

**DO NOT PRINT THIS PAGE!
N'IMPRIMEZ PAS CETTE PAGE!**

**PRINTING INSTRUCTIONS:
ENSURE PAGE SIZING & HANDLING
IS SET TO “ACTUAL SIZE” TO
PRINT TEMPLATE AS 1:1.**

**INSTRUCTIONS D'IMPRESSION:
ASSUREZ-VOUS QUE LE FORMAT
ET LA MANIPULATION DE LA PAGE
SONT RÉGLÉS SUR «TAILLE
RÉELLE» POUR IMPRIMER LE
MODÈLE AU 1:1.**

REPLACEMENT CHARGING STICKER INSTALLATION INSTRUCTIONS (NEFP32-5019W-IOT)

INSTRUCTIONS D'INSTALLATION DE L'AUTOCOLLANT DE CHARGE DE REMPLACEMENT (NEFP32-5019W-IOT)

! WARNING

- Ensure the appliance is completely cool before starting installation.
- To avoid danger of suffocation, keep the packaging bag away from babies and children. Do not use in cribs, beds, carriages, or play pens. This bag is not a toy. Knot before throwing away.

! AVERTISSEMENT

- Assurez-vous que l'appareil est complètement refroidi avant de commencer l'installation.
- Afin d'éviter les risques de suffocation, gardez le sac d'emballage loin des bébés et des jeunes enfants. Ne le laissez pas traîner dans les berceaux, les lits, les poussettes, ou les parcs de jeu. Ce sac n'est pas un jouet. Nouez-le avant de le jeter.

note:

Please use this leaflet in conjunction with the information found in your Installation Manual.
Veuillez utiliser ce dépliant en conjonction avec les informations contenues dans votre manuel d'installation.

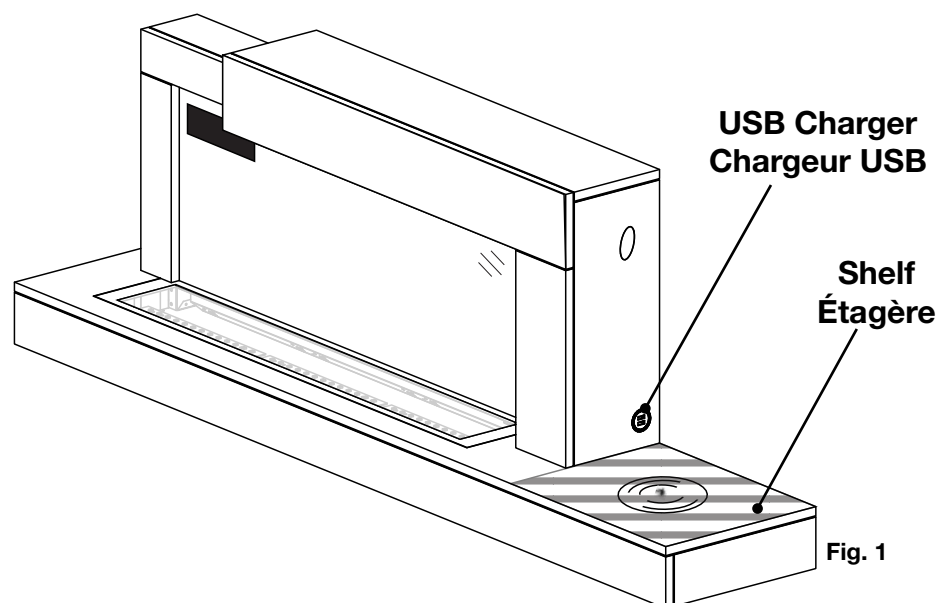
Use the provided template to apply either the Wireless Charging Graphic Sticker (**W385-2508**) or the Inductive Wireless Charging Sticker (**W385-2589**) to the charger location of the Stylus Cara Elite appliance. The template is used to locate the sticker directly above the charger, which is located in the centre of the shelf.

Utilisez le modèle fourni pour appliquer l'autocollant graphique de chargement sans fil (**W385-2508**) ou l'autocollant de chargement inductif sans fil (**W385-2589**) à l'emplacement du chargeur de l'appareil Stylus Cara Elite. Le modèle est utilisé pour localiser l'autocollant directement au-dessus du chargeur, qui est situé au centre de l'étagère.

1. Clear off the shelf and remove any previous sticker remains (**Fig. 1**).
Nettoyez l'étagère et retirez les restes d'autocollants précédents (**Fig. 1**).

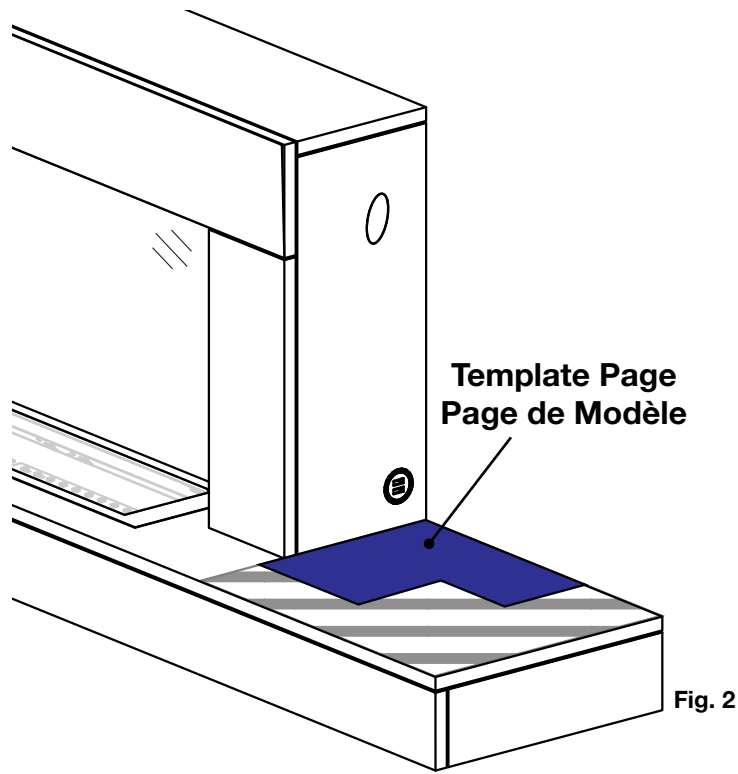
note:

Avoid harsh or abrasive cleaners, and let dry before applying new sticker.
Évitez les nettoyants agressifs ou abrasifs et laissez sécher avant d'appliquer un nouvel autocollant.

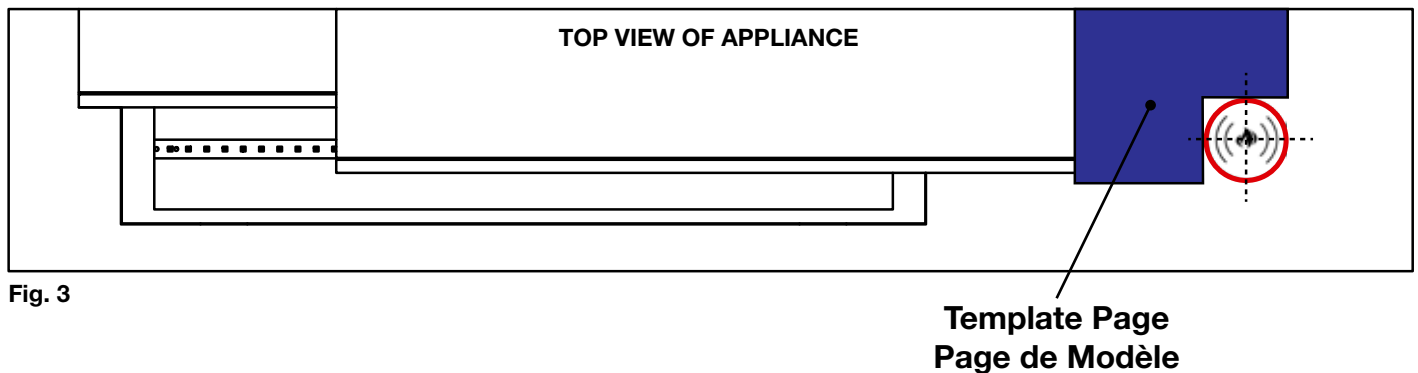


For after-sales service, please call 1-866-820-8686.
Pour le service après-vente, veuillez contacter 1-866-820-8686.

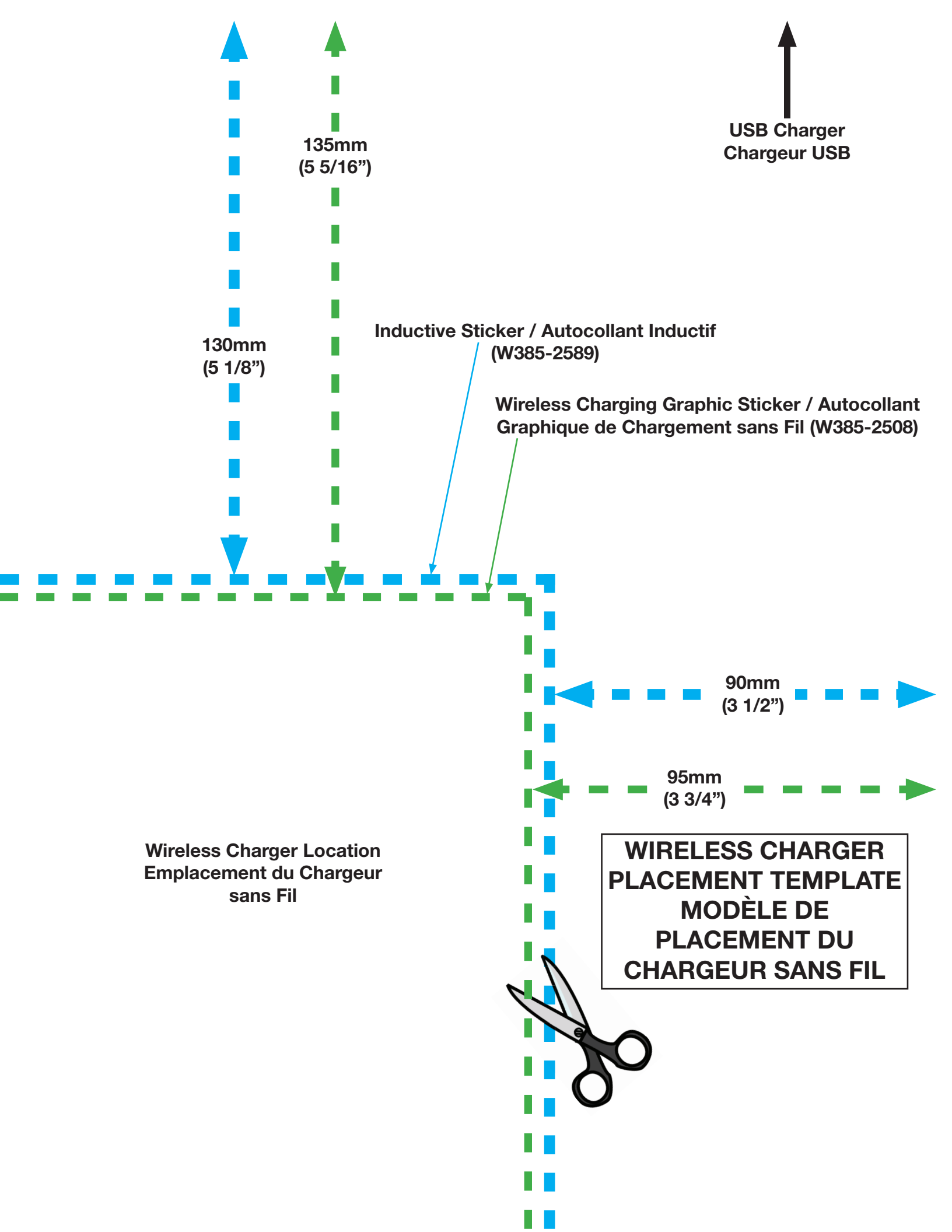
2. Use the template provided (next page) by cutting along the appropriate dash line.
Utilisez le modèle fourni (page suivante) en coupant le long de la ligne de tiret appropriée.
3. Align the template page to the rear shelf edge and the USB charger (**Fig. 2**).
Alignez la page de modèle sur le bord de la tablette arrière et le chargeur USB (**Fig. 2**).



4. Remove the adhesive protective film and gently apply the sticker inside the edges of the cutout template to align the sticker to the centre of the shelf (**Fig. 3**).
Retirez le film protecteur adhésif et appliquez doucement l'autocollant à l'intérieur des bords du modèle découpé pour aligner l'autocollant au centre de l'étagère (**Fig. 3**).



5. Press out any air bubbles and discard the paper template.
Retirez les bulles d'air et jetez le modèle en papier.



USB Charger
Chargeur USB

135mm
(5 5/16")

130mm
(5 1/8")

Inductive Sticker / Autocollant Inductif
(W385-2589)

Wireless Charging Graphic Sticker / Autocollant
Graphique de Chargement sans Fil (W385-2508)

90mm
(3 1/2")

95mm
(3 3/4")

Wireless Charger Location
Emplacement du Chargeur
sans Fil

**WIRELESS CHARGER
PLACEMENT TEMPLATE
MODÈLE DE
PLACEMENT DU
CHARGEUR SANS FIL**

