



FABRIQUÉ PAR:  
**Backyard Discovery**  
3305 Airport Drive, Pittsburg, KS 66762  
800-856-4445

Basepoint Business Centre: Rivermead Drive, Westlea, Swindon SN5 7EX Phone: 0800-118-2476  
J.P. Coenstraat 7, The Bridge, The Hague, 2595 WP, Netherlands Phone: 0800-567-8990

# HIGHLANDER

## Balançoire

Modèle n° 2106017, 2300170, & 2300293

Le manuel de montage doit être conservé  
puisqu'il contient des informations importantes



### ATTENTION

Assemblage par un adulte requis.

Ne convient pas aux enfants de moins de 36 mois en raison de petites pièces.

POUR USAGE DOMESTIQUE UNIQUEMENT. DESTINÉ À UNE UTILISATION À L'EXTÉRIEUR.



**Veillez visiter [www.backyarddiscovery.com](http://www.backyarddiscovery.com)**

Pour obtenir le manuel de montage le plus récent, pour enregistrer votre produit ou pour commander des pièces de rechange  
Para obtener instrucciones en español, visite [www.backyarddiscovery.com](http://www.backyarddiscovery.com)



**ÉTAPE PAR ÉTAPE FACILE**

INSTRUCTIONS INTERACTIVES EN 3D  
TÉLÉCHARGEZ L'APPLICATION GRATUITE



**SERVICES  
D'INSTALLATION  
DISPONIBLES!\***

Voir à l'intérieur pour les détails

Fabriqué en Chine  
INS-2106017, 2300170, & 2300293-A-HIGHLANDER-FR 06-05-24



Placez la balançoire sur un terrain plat, à au moins 6 pi - 7 po [2 m] de toute structure ou obstruction, telle qu'une clôture, un garage, une maison, des branches en surplomb, des cordes à linge ou des fils électriques.

- Pendant le montage de l'unité, prenez le temps, avant et après chaque phase, de vous assurer que le fort est à niveau. Si le fort n'est pas à niveau, le montage sera difficile et il pourrait en résulter un montage incorrect. Des précautions supplémentaires doivent être prises pour vous assurer que les angles du fort sont bien droits.
- L'aire de jeu sécuritaire fait référence à une zone s'étendant sur 6 pi et 7 po (2 m) au-delà de l'ensemble de jeu sur tous les côtés, y compris l'espace situé au-dessus de l'ensemble de jeu.

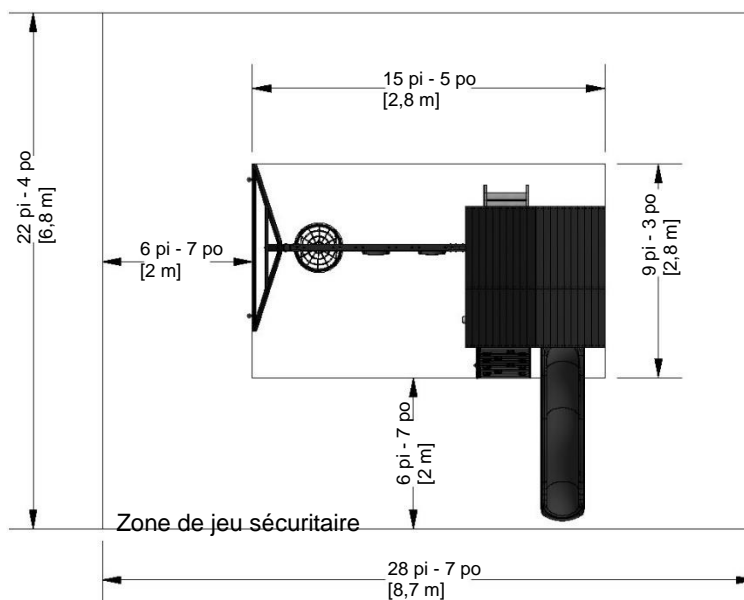
## SCHÉMA DE LA ZONE DE JEU SÉCURITAIRE

### Dimensions au sol

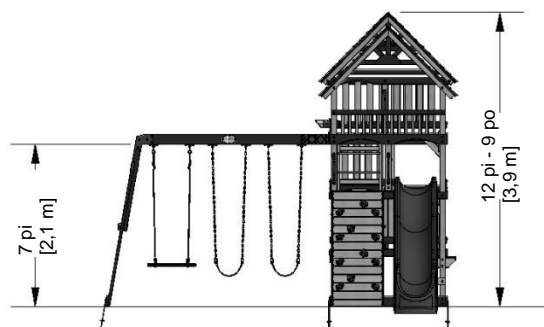
15 pi - 5 po [4,7 m] x 15 pi - 6 po [4,7 m]

### Zone de jeu sécuritaire

28 pi - 7 po [8,7 m] x 28 pi 7 po [8,7 m]



HAUTEUR DE JEU SÉCURITAIRE : 12 pi - 9 po [3,9 m]  
HAUTEUR DE CHUTE MAXIMALE : 7 pi [2,1 m]



### Informations générales :

Votre ensemble de jeu a été conçu et étudié pour les enfants uniquement et pour un usage résidentiel uniquement. Un maximum de 68 kg (150 lb) par enfant est recommandé pour toutes les activités ludiques conçues pour un usage individuel. Un maximum de 54 kg (120 lb) par enfant est recommandé pour les activités ludiques conçues pour plusieurs enfants. Le nombre maximum d'enfants recommandé pour cette balançoire est de 9.



Composants en bois (pas à l'échelle)



**A1** | POUTRE DE BALANÇOIRE - W4L13989  
(x1) | 3 3/8 po x 5 1/4 po x 89 1/2 po (86 x 134 x 2 274)



**A2** | BLOC SB 9 PO - W4L13990  
(x1) | 3 3/8 po x 5 1/4 po x 9 po (86 x 134 x 228)



**B01** | POTEAU - W4L13900  
(x1) | 3 po x 3 po x 86 7/8 po (76 x 76 x 2 207)



**B02** | POTEAU - W4L13915  
(x1) | 3 po x 3 po x 86 7/8 po (76 x 76 x 2 207)



**B03** | POTEAU - W4L13902  
(x1) | 3 po x 3 po x 86 7/8 po (76 x 76 x 2 207)



**B04** | POTEAU - W2A03074  
(x1) | 3 1/16 po x 3 po x 86 7/8 po (78 x 76 x 2 207)



**B05** | POTEAU - W4L13986  
(x1) | 3 po x 3 po x 86 7/8 po (76 x 76 x 2 207)



**B06** | POTEAU - W4L13987  
(x1) | 3 po x 3 po x 86 7/8 po (76 x 76 x 2 207)



**B07** | POTEAU - W4L13903  
(x1) | 3 po x 3 po x 32 po (76 x 76 x 814)



**B09** | POTEAU - W4L13904  
(x2) | 3 po x 3 po x 32 po (76 x 76 x 814)



**E01** | CALE ANGULAIRE - W4L13971  
(x8) | 1 3/8 po x 3 3/8 po x 16 1/2 po (36 x 86 x 420)



**E02** | RAIL D'ÉCHELLE - W4L13970  
(x3) | 1 3/8 po x 3 3/8 po x 32 3/4 po (36 x 86 x 831)



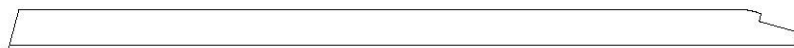
**E03** | RAIL D'ÉCHELLE - W4L13973  
(x3) | 1 3/8 po x 3 3/8 po x 32 3/4 po (36 x 86 x 831)



**B08** | POTEAU - W4L13975  
(x1) | 3 po x 3 po x 32 po (76 x 76 x 814)



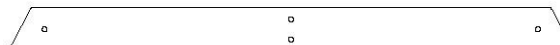
**B10** | POTEAU - W4L13905  
(x2) | 3 po x 3 po x 28 1/2 po (76 x 76 x 724)



**E04** | RAIL DE MUR D'ESCALADE - W4L13972  
(x1) | 1 3/8 po x 3 3/8 po x 62 po (36 x 86 x 1 575)



**E05** | RAIL DE MUR D'ESCALADE - W4L13976  
(x1) | 1 3/8 po x 3 3/8 po x 63 5/8 po (36 x 86 x 1 575)



**E07** | S.B. SUPPORT D'EXTRÉMITÉ - W4L13992  
(x1) | 1 3/8 po x 3 3/8 po x 44 1/8 po (36 x 86 x 1 120)



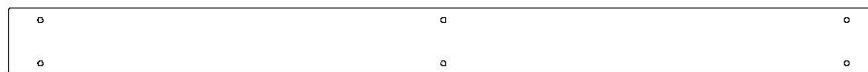
**E06** | S.B. CALE ANGULAIRE - W4L13993  
(x2) | 1 7/16 po x 3 3/8 po x 87 3/16 po (36 x 86 x 2 214)



Composants en bois (pas à l'échelle)



**F01** | SUPPORT DU TÉLESCOPIQUE - W4L13974  
(x1) | 1 3/8 po x 2 3/8 po x 5 1/4 po (36 x 60 x 134)



**G01** | PLANCHE DE SOL - W4L13907  
(x1) | 1 po x 5 1/4 po x 67 7/8 po (24 x 134 x 1 724)



**G02** | PLANCHE DE SOL - W4L13984  
(x1) | 1 po x 5 1/4 po x 86 1/8 po (24 x 134 x 2 187)



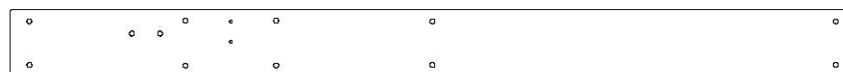
**G03** | PLANCHE DE SOL - W4L13911  
(x2) | 1 po x 5 1/4 po x 60 po (24 x 134 x 1 524)



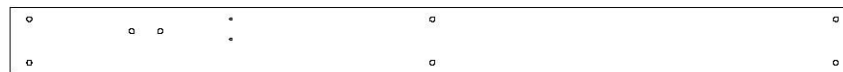
**G04** | PLANCHE DE SOL - W4L13982  
(x1) | 1 po x 5 1/4 po x 60 po (24 x 134 x 1 524)



**G05** | RAIL MURAL - W4L13910  
(x1) | 1 po x 5 1/4 po x 60 po (24 x 134 x 1 524)



**G06** | LISSE DE PLANCHER - W4L13908  
(x1) | 1 po x 5 1/4 po x 66 po (24 x 134 x 1 676)



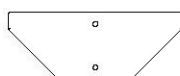
**G07** | LISSE DE PLANCHER - W4L13953  
(x1) | 1 po x 5 1/4 po x 66 po (24 x 134 x 1 676)



**G08** | LISSE DE PLANCHER - W4L13912  
(x1) | 1 po x 5 1/4 po x 61 7/8 po (24 x 134 x 1 572)



**G09** | RAIL MURAL - W4L13909  
(x1) | 1 po x 5 1/4 po x 61 7/8 po (24 x 134 x 1 572)



**G10** | SUPPORT DE TABLE DE PIQUE-NIQUE - W4L13938  
(x2) | 1 po x 5 1/4 po x 13 1/2 po (24 x 134 x 344)



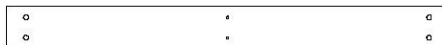
**G11** | PLANCHE DE SOL - W4L13991  
(x1) | 1 po x 5 1/4 po x 86 3/4 po (24 x 134 x 2203)



Composants en bois (pas à l'échelle)



**H01** | RAIL - W4L13926  
(x1) | 1 po x 3 3/8 po x 61 7/8 po (24 x 86 x 1 572)



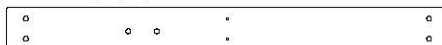
**H02** | RAIL - W4L13985  
(x2) | 1 po x 3 3/8 po x 34 1/2 po (24 x 86 x 876)



**H03** | RAIL - W4L13927  
(x1) | 1 po x 3 3/8 po x 61 7/8 po (24 x 86 x 1 572)



**H04** | RAIL - W4L13928  
(x3) | 1 po x 3 3/8 po x 60 po (24 x 86 x 1 524)



**H05** | RAIL - W4L13932  
(x2) | 1 po x 3 3/8 po x 34 1/2 po (24 x 86 x 876)



**H06** | RAIL - W4L13983  
(x1) | 1 po x 3 3/8 po x 60 po (24 x 86 x 1 524)



**H07** | RAIL - W4L13925  
(x1) | 1 po x 3 3/8 po x 61 7/8 po (24 x 86 x 1 572)



**H08** | RAIL - W4L13924  
(x1) | 1 po x 3 3/8 po x 61 1/4 po (24 x 86 x 1 556)



**H09** | ÉCHELON - W4L13939  
(x6) | 1 po x 3 3/8 po x 22 po (24 x 86 x 560)



**H10** | RAIL - W4L13934  
(x1) | 1 po x 3 3/8 po x 32 3/4 po (24 x 86 x 833)



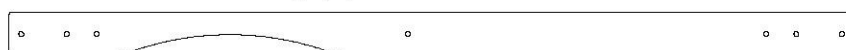
**H11** | RAIL - W4L13937  
(x1) | 1 po x 3 3/8 po x 26 7/8 po (24 x 86 x 681)



**H12** | BANC - W4L13933  
(x2) | 1 po x 3 3/8 po x 32 1/2 po (24 x 86 x 824)



**H13** | RAIL - W4L13923  
(x1) | 1 po x 3 3/8 po x 66 po (24 x 86 x 1 676)



**H14** | RAIL - W4L13922  
(x1) | 1 po x 3 3/8 po x 66 po (24 x 86 x 1 676)



**H15** | CHEVRON - W4L13929  
(x4) | 1 po x 3 3/8 po x 49 3/4 po (24 x 86 x 1 262)



Composants en bois (pas à l'échelle)



**H16** | CHEVRON - W4L13931  
(x2) | 1 po x 3 3/8 po x 49 7/8 po (24 x 86 x 1 268)



**H18** | RAIL - W4L13935  
(x1) | 1 po x 3 3/8 po x 28 3/4 po (24 x 86 x 731)



**H20** | SUPPORT DE SIÈGE DE TABLE DE PIQUE-NIQUE - W4L13941  
(x2) | 1 po x 3 3/8 po x 14 1/2 po (24 x 86 x 368)



**H17** | CHEVRON - W4L13930  
(x2) | 1 po x 3 3/8 po x 49 7/8 po (24 x 86 x 1 268)



**H19** | SIÈGE DE TABLE DE PIQUE-NIQUE - W4L13940  
(x2) | 1 po x 3 3/8 po x 14 3/4 po (24 x 86 x 374)



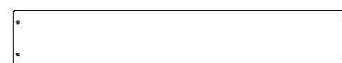
**K01** | SOLEIL RADIÉ - W4L13914  
(x2) | 5/8 po x 5 1/4 po x 13 1/2 po (16 x 134 x 344)



**L1** | PLANCHE DE MUR D'ESCALADE - W4L13916  
(x4) | 5/8 po x 4 3/8 po x 26 1/4 po (16 x 112 x 668)



**L2** | PLANCHE DE MUR D'ESCALADE - W4L13917  
(x4) | 5/8 po x 4 3/8 po x 26 1/4 po (16 x 112 x 668)



**L3** | PLANCHE DE MUR D'ESCALADE - W4L13918  
(x5) | 5/8 po x 4 3/8 po x 26 1/4 po (16 x 112 x 668)



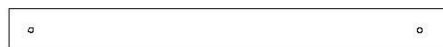
**M01** | RAIL MURAL - W4L13947  
(x11) | 5/8 po x 3 3/8 po x 34 1/2 po (16 x 86 x 876)



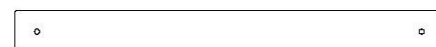
**M02** | RAIL MURAL - W4L13943  
(x2) | 5/8 po x 3 3/8 po x 61 1/4 po (16 x 86 x 1 556)



**M03** | PLANCHE DE MUR - W4L13944  
(x1) | 5/8 po x 3 3/8 po x 52 3/8 po (16 x 86 x 1 332)



**M04** | RAIL MURAL - W4L13946  
(x2) | 5/8 po x 3 3/8 po x 34 1/8 po (16 x 86 x 868)



**M05** | RAIL MURAL - W4L13949  
(x1) | 5/8 po x 3 3/8 po x 33 1/4 po (16 x 86 x 844)



**M06** | PLANCHE DE MUR - W4L13952  
(x40) | 5/8 po x 3 3/8 po x 23 1/4 po (16 x 86 x 591)



**M07** | PLANCHE DE MUR - W4L13951  
(x12) | 5/8 po x 3 3/8 po x 26 5/8 po (16 x 86 x 677)



**M08** | TABLE DE PIQUE-NIQUE - W4L13950  
(x4) | 5/8 po x 3 3/8 po x 28 1/2 po (16 x 86 x 724)



**M09** | PLANCHE DE MUR D'ESCALADE - W4L13920  
(x1) | 5/8 po x 3 3/8 po x 26 1/4 po (16 x 86 x 668)



**M10** | PLANCHE DE MUR D'ESCALADE - W4L13948  
(x1) | 5/8 po x 3 3/8 po x 27 5/8 po (16 x 86 x 702)



## Composants en bois (pas à l'échelle)



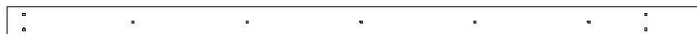
**N01** | RAIL MURAL - W4L13954  
(x2) | 5/8 po x 2 3/8 po x 55 po (16 x 60 x 1 398)



**N02** | ÉCHELLE ARRIÈRE- W4L13960  
(x6) | 5/8 po x 2 3/8 po x 23 1/2 po (16 x 60 x 596)



**N03** | PLANCHE DE RIVE DU PIGNON - W4L13956  
(x2) | 5/8 po x 2 3/8 po x 34 po (16 x 60 x 864)



**N04** | TASSEAU DE MUR D'ESCALADE - W4L13955  
(x1) | 5/8 po x 2 3/8 po x 54 1/2 po (16 x 60 x 1 385)



**N05** | PLANCHE DE MUR D'ESCALADE - W4L13958  
(x1) | 5/8 po x 2 3/8 po x 27 5/8 po (16 x 60 x 702)



**N06** | SUPPORT DE TABLE DE PIQUE-NIQUE - W4L13959  
(x1) | 5/8 po x 2 3/8 po x 12 3/8 po (16 x 60 x 314)



**N07** | RAIL MURAL SUPÉRIEUR - W4L13919  
(x1) | 5/8 po x 2 3/8 po x 60 po (16 x 60 x 1 524)



**N08** | PLANCHE DE RIVE DU PIGNON - W4L13961  
(x2) | 5/8 po x 2 3/8 po x 16 po (16 x 60 x 406)



**N09** | PLANCHE DE RIVE DU PIGNON - W4L13962  
(x4) | 5/8 po x 2 3/8 po x 10 po (16 x 60 x 254)



**N10** | PLANCHE DE RIVE DU PIGNON - W4L13963  
(x2) | 5/8 po x 2 3/8 po x 3 po (16 x 60 x 76)



**O2** | PLANCHE DE MUR - W4L13921  
(x14) | 5/8 po x 1 3/8 po x 14 po (16 x 36 x 356)



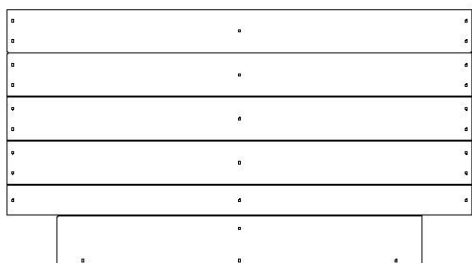
**O70** | PLANCHE DE MONTAGE DU TOBOGGAN - W4L09040  
(x1) | 5/8 po x 1 3/8 po x 20 3/8 po (16 x 34 x 517)



**SP1** | SUPPORT DE POUTRE DE BALANÇOIRE - W4L13988  
(x1) | 3 3/8 po x 3 3/8 po x 49 3/8 po (86 x 86 x 1 254)



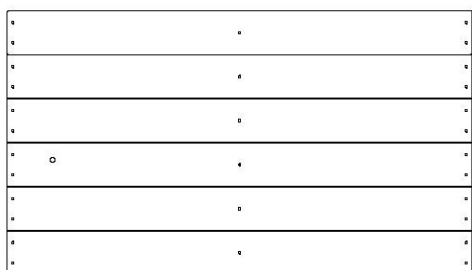
Composants en bois (pas à l'échelle)



**HH1** | PANNEAU DE PLANCHER - W2A03079  
(x2) | 1 1/4 po x 20 1/8 po x 36 3/8 po (32 x 510 x 924)



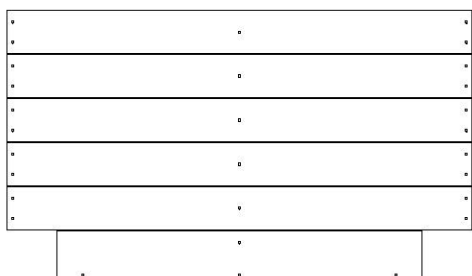
**HH4** | PANNEAU DE PLANCHER - W2A03075  
(x1) | 32 7/16 po x 1 1/4 po x 21 1/8 po (824 x 32 x 536)



**HH2** | PANNEAU DE PLANCHER - W2A03080  
(x1) | 36 3/8 po x 1 1/4 po x 20 9/16 po (924 x 32 x 522)



**HH5** | PANNEAU DE PLANCHER - W2A03076  
(x1) | 1 1/4 po x 20 9/16 po x 32 7/16 po (32 x 522 x 824)



**HH3** | PANNEAU DE PLANCHER - W2A03078  
(x2) | 36 3/8 po x 1 1/4 po x 21 1/8 po (924 x 32 x 536)



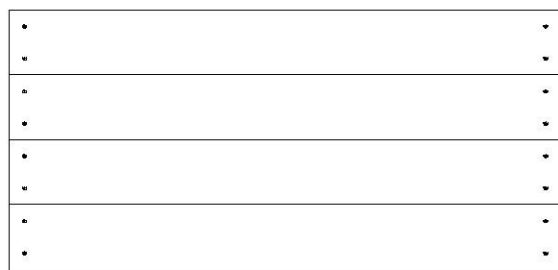
**HH6** | PANNEAU DE PLANCHER - W2A03077  
(x1) | 1 1/4 po x 20 1/8 po x 32 7/16 po (32 x 510 x 824)



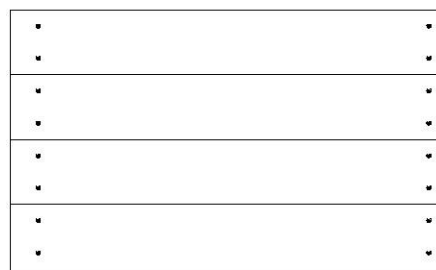
**HH7** | PANNEAU DE PLANCHER - W2A03087  
(x1) | 36 3/8 po x 1 1/4 po x 20 9/16 po (924 x 32 x 522)



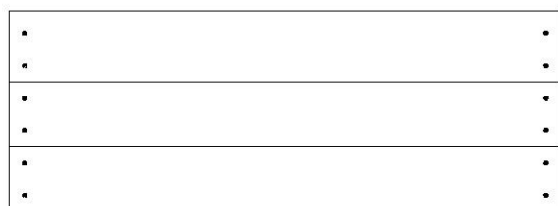
Composants en bois (pas à l'échelle)



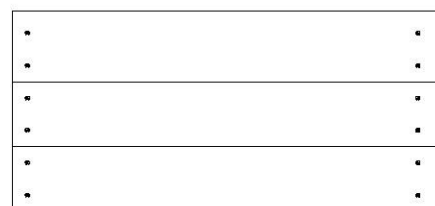
**RP1** | PANNEAU DE TOIT - W2A03081  
(x2) | 1 5/8 po x 20 11/16 po x 43 1/16 po (42 x 526 x 1 094)



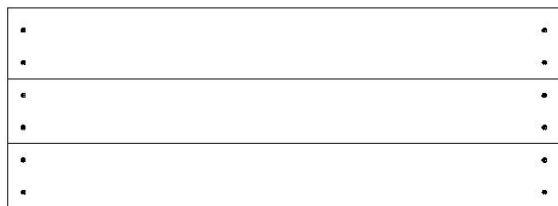
**RP4** | PANNEAU DE TOIT - W2A03083  
(x1) | 33 7/8 po x 1 5/8 po x 20 11/16 po (860 x 42 x 526)



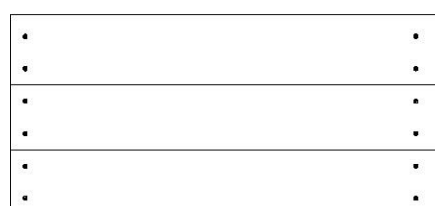
**RP2** | PANNEAU DE TOIT - W2A03082  
(x2) | 1 5/8 po x 15 5/8 po x 43 1/16 po (42 x 397 x 1 094)



**RP5** | PANNEAU DE TOIT - W2A03084  
(x1) | 1 5/8 po x 15 5/8 po x 33 7/8 po (42 x 397 x 860)



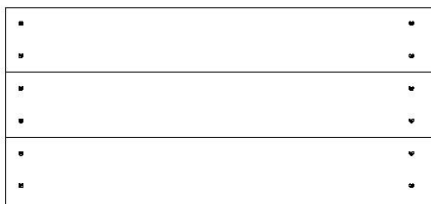
**RP3** | PANNEAU DE TOIT - W2A03135  
(x2) | 1 5/8 po x 15 5/8 po x 43 1/16 po (42 x 397 x 1 094)



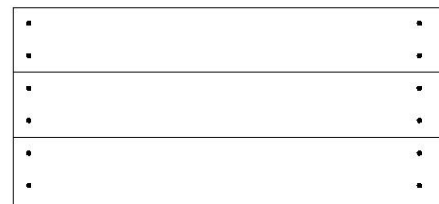
**RP6** | PANNEAU DE TOIT - W2A03072  
(x1) | 1 5/8 po x 15 5/8 po x 33 7/8 po (42 x 397 x 860)



**RP7** | PANNEAU DE TOIT - W2A03085  
(x1) | 1 5/8 po x 20 11/16 po x 33 7/8 po (42 x 526 x 860)



**RP8** | PANNEAU DE TOIT - W2A03086  
(x1) | 1 5/8 po x 15 5/8 po x 33 7/8 po (42 x 397 x 860)



**RP9** | PANNEAU DE TOIT - W2A03073  
(x1) | 1 5/8 po x 15 5/8 po x 33 7/8 po (42 x 397 x 860)



Pièces de quincaillerie



**H100415** | BOULON WH BLK  
(x88) | 5/16 x 3 3/4



**H100503** | BOULON WH BLK  
(x31) | 5/16 x 3 1/2



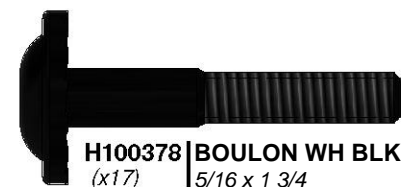
**H100416** | BOULON WH BLK  
(x14) | 5/16 x 3



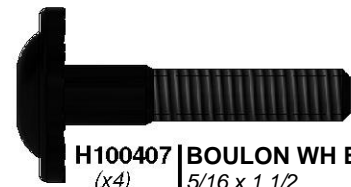
**H100205** | BOULON WH BLK  
(x20) | 5/16 x 2 1/4



**H100457** | BOULON WH BLK  
(x4) | 5/16 x 2



**H100378** | BOULON WH BLK  
(x17) | 5/16 x 1 3/4



**H100407** | BOULON WH BLK  
(x4) | 5/16 x 1 1/2



**H100459** | BOULON WH BLK  
(x4) | 5/16 x 1 1/4



**H100468** | BOULON WH BLK  
(x28) | 5/16 x 1



**H100663** | BOULON WH BLK  
(x8) | 5/16 x 3/4



**H100458** | VIS TIREFOND WH BLK  
(x8) | 5/16 x 2



**H100456** | VIS TIREFOND WH BLK  
(x8) | 1/4 x 2 1/2



**H100481** | BOULON  
HEXAGONAL BLK  
(x4) | 5/16 x 1 1/4



**H100489** | BOULON PTH BLK  
(x24) | 1/4 x 3/4



**H100832** | BOULON PTH  
1/4 x 3/4 BLK (avec  
LOCTITE)



**H100654** | BOULON HEXAGONAL  
(x12) | 3/8 x 5-1/2



Pièces de quincaillerie



H100201 | VIS À TÊTE PLATE  
(x12) | CRUCIFORME BLK  
8 x 2-1/2



H100483 | VIS À TÊTE PLATE  
(x2) | CRUCIFORME BLK  
8 x 2 1/4



H100380 | VIS À TÊTE PLATE  
(x30) | CRUCIFORME BLK  
8 x 1 1/8



H100202 | VIS À TÊTE PLATE  
(x6) | CRUCIFORME BLK  
8 x 5/8



H100111 | VIS TÊTE PLATE PFH  
(x116) | 8 x 2



H100089 | VIS TÊTE PLATE PFH  
(x24) | 8 x 1 3/4



H100086 | VIS TÊTE PLATE PFH  
(x322) | 8 x 1 1/2



H100087 | VIS TÊTE PLATE PFH  
(x8) | 8 x 1 1/4



H100088 | VIS TÊTE PLATE PFH  
(x259) | 8 x 1 1/8



H100199 | RONDELLE DE SÉCURITÉ  
(x29) | EXT BLK  
12 x 19



H100405 | RONDELLE DE SÉCURITÉ  
(x8) | EXT BLK  
6 x 15



H100473 | RONDELLE DE SÉCURITÉ  
(x24) | INT BLK  
8 x 15



H100193 | ÉCROU À PORTÉE  
(x2) | CYLINDRIQUE WH BLK  
5/16 x 1-1/2



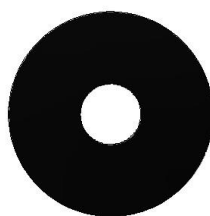
H100192 | ÉCROU À PORTÉE  
(x31) | CYLINDRIQUE WH BLK  
5/16 x 7/8



H100469 | ÉCROU À PORTÉE  
(x9) | CYLINDRIQUE WH BLK  
5/16 x 5/8



H100831 | ÉCROU À PORTÉE  
(x4) | CYLINDRIQUE PTH BLK  
1/4 x 3/4



H100478 | RONDELLE PLATE BLK  
(x4) | 8 x 27



H100198 | RONDELLE DE SÉCURITÉ EXT  
(x165) | BLK  
8 x 19



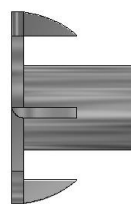
H100477 | RONDELLE FENDUE BLK  
(x4) | 5/16



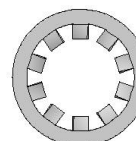
H100379 | ÉCROU À  
(x183) | ENFONCER BLK  
5/16



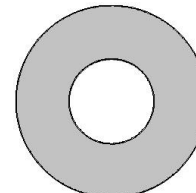
H100398 | ÉCROU À  
(x24) | ENFONCER BLK  
1/4



H100073 | ÉCROU À  
(x12) | ENFONCER  
3/8



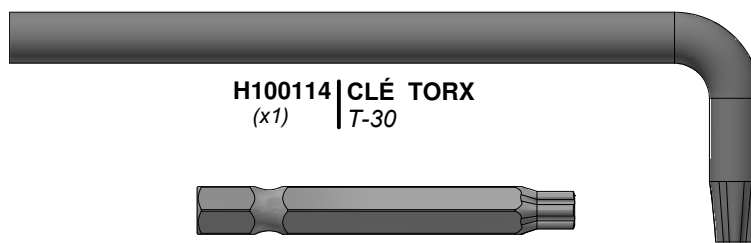
H100107 | RONDELLE DE  
(x12) | VERROUILLAGE INT  
10 x 18



H100102 | RONDELLE PLATE  
(x12) | 11 x 25



Hardware Components



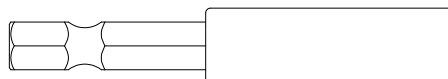
H100114 | CLÉ TORX  
(x1) | T-30



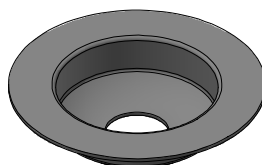
H100147 | DOUILLE TORX  
(x1) | T-30



H100764 | EMBOUT DE VISSAGE  
(x1)



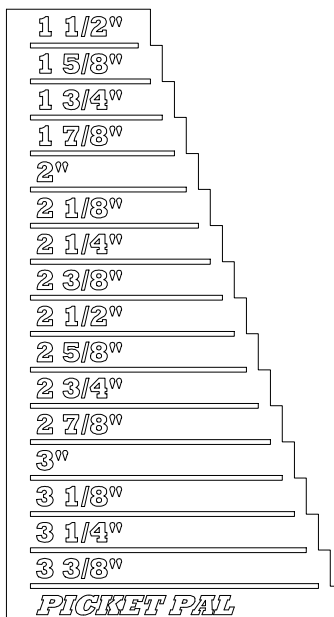
H101100 | CONDUCTEUR  
(x1) | MAGNÉTIQUE



H100225 | RONDELLE CUVE A BRIDE  
(x1) | 9x34



H100082 | TARAUDAGE DE VIS  
(x1) | 14x2 1/2



A6P00410 | PIQUET PAL  
(x1)



Éléments accessoires (pas à l'échelle)



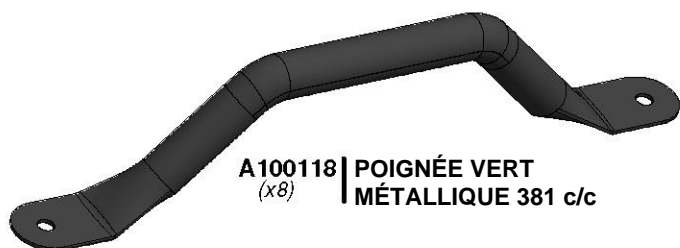
A100164 | ÉTIQUETTE D'IDENTIFICATION DE  
(x1) | BYD (GRANDE) 3 À 10 ANS



A6P00037 | PRISE HC VERTE No 2  
(x8)



A6P00036 | PRISE HC VERTE No 1  
(x4)



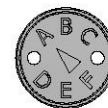
A100118 | POIGNÉE VERT  
(x8) | MÉTALLIQUE 381 c/c



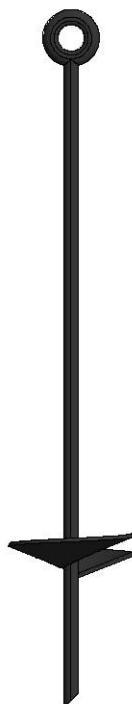
A100107 | VOLANT  
(x1)



A4M01047 | SUPPORT EN L 2,5 x 38  
(x9) | x 55 x 55



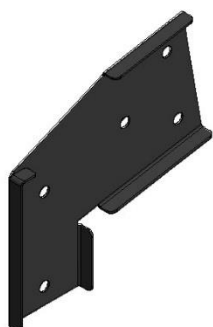
A100314 | ÉTIQUETTE DE  
(x1) | CONTRÔLE « A »



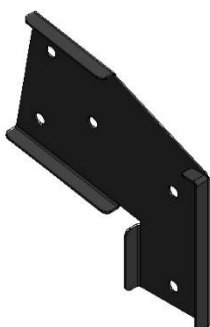
A100178 | TARIÈRE  
(x6)



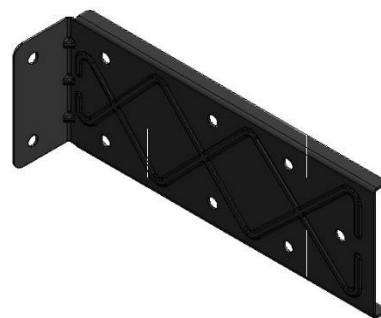
Éléments accessoires (pas à l'échelle)



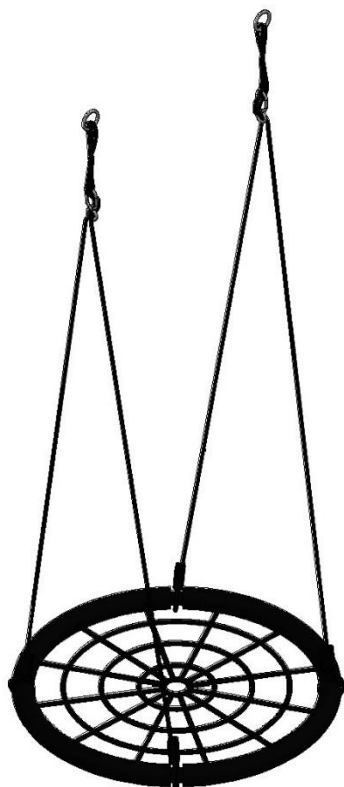
A100325 | SUPPORT D'EXTENSION  
(x1) DE POUTRE DE  
BALANÇOIRE - GAUCHE



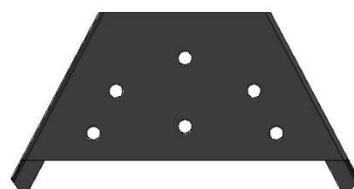
A100326 | SUPPORT D'EXTENSION  
(x1) DE POUTRE DE  
BALANÇOIRE - DROITE



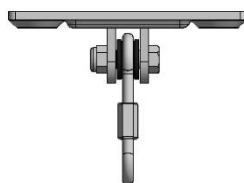
A4M00993 | SUPPORT D'EXTENSION  
(x2) DE POUTRE DE  
BALANÇOIRE



A4M01126 | CORDE DE SIÈGE DE BALANÇOIRE  
(x1) À FILET 26 PO (66 CM)



A4M01169 | SUPPORT EN A  
(x1)



A4M00505 | CROCHET DE BALANÇOIRE  
(x6)



A100069 | MAILLON RAPIDE  
(x4)



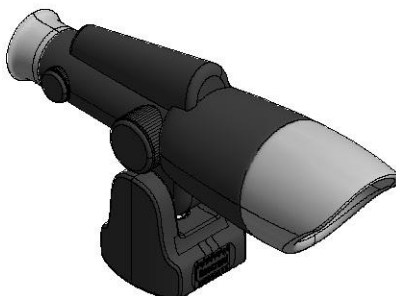
A6P00054 | SIÈGE DE BALANÇOIRE  
(x2) VERT 22 PO (55,8 CM)



A100047 | CHAÎNE VERTE 57 PO  
(x4) (144,78 CM)



Éléments accessoires (pas à l'échelle)



A100104 | KIT DU TÉLESCOPE  
(x1)



(x1) TOBOGGAN VF 10 PI

TOBOGGANS FORMÉS SOUS VIDE DE 10 PI		
NUMÉRO DE PIÈCE	COULEUR	NUMÉRO DE MODÈLE
A100287	VERT	2106017
A6P00539	GRIS	2300170
A6P00540	JAUNE	2300293

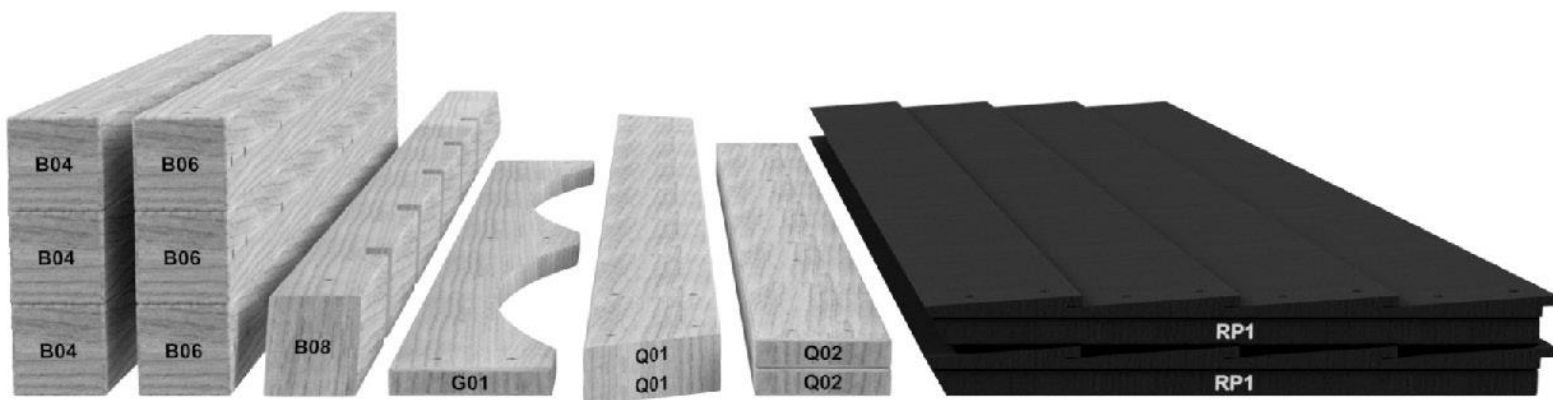
# ÉTAPE 1 DE PRÉ-ASSEMBLAGE - TRI DES PIÈCES

Il est essentiel pour faciliter l'assemblage que vous preniez le temps de trier et d'organiser le bois et la quincaillerie.

## PIÈCES EN BOIS :

- Organisez les pièces de bois selon le numéro alphanumérique à trois chiffres estampillé sur chaque planche (ex. P01).
- S'il y a plusieurs planches avec le même numéro estampillé, empilez ces pièces ensemble.
- Les tampons se trouvent sur la surface plane ou sur l'extrémité des planches.
- Prévoyez beaucoup d'espace - les pièces de bois peuvent prendre beaucoup de place.

**REMARQUE : LES CARTONS NE SONT PAS ORGANISÉS PAR NUMÉRO DE PLANCHE.**



## PIÈCES DE QUINCAILLERIE :

- Nous vous recommandons d'avoir une table séparée pour organiser les pièces de quincaillerie.
- Les sacs de pièces de quincaillerie comportent un numéro de pièce alphanumérique à sept chiffres.
- Vous pouvez organiser vos pièces de quincaillerie par numéro de pièce ou les grouper par type de pièce (c.-à-d. boulons, écrous, etc.).
- Lors de l'assemblage, il vous suffit de référencer les quatre derniers chiffres du numéro.



## ÉTAPE 2 DE PRÉ-ASSEMBLAGE - OUTILS NÉCESSAIRES



Perceuse sans fil ou  
perceuse électrique



Accessoires de la perceuse :  
tête cruciforme



Mèches de 1/8 po,  
3/16 po, 3/8 po et 7/16 po



Tournevis cruciforme



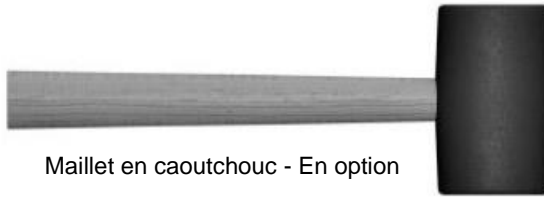
Clés ouvertes de 1/2 po et 7/16 po



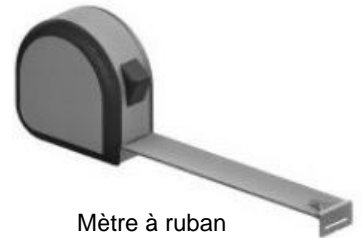
Clé à cliquet de 3/8 po, douilles standard  
de 1/2 po et 7/16 po, douilles profondes  
de 1/2 po et 7/16 po



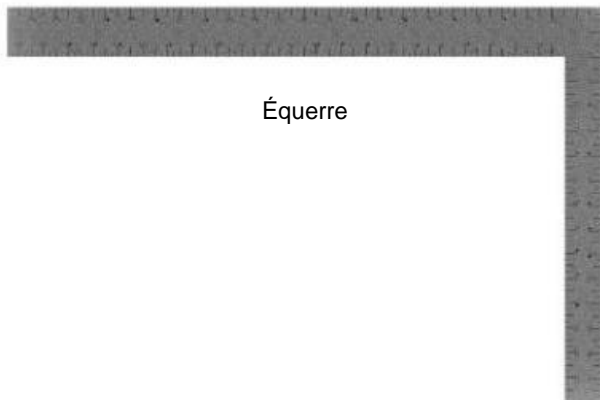
Marteau à panne fendue



Maillet en caoutchouc - En option



Mètre à ruban



Équerre



Niveau de 24 po

## ÉTAPE 3 DE PRÉ-ASSEMBLAGE - CHOISISSEZ VOTRE MÉTHODE D'ASSEMBLAGE

Plusieurs types d'instructions de montage s'offrent à vous.

1. Manuel d'assemblage imprimé inclus avec votre produit
2. Application BILT - Instructions interactives en 3D
3. Combinaison du manuel imprimé et de l'application BILT (Remarque : les numéros d'étape peuvent différer entre les deux méthodes)



**Scannez pour des instructions faciles en 3D**

Téléchargez l'application BILT avant de commencer





## ASSEMBLAGE DE L'ÉCHELLE

**E02** | RAIL D'ÉCHELLE - W4L13970  
(x3) | 1 3/8 po x 3 3/8 po x 32 3/4 po (36 x 86 x 831)

**E03** | RAIL D'ÉCHELLE - W4L13973  
(x3) | 1 3/8 po x 3 3/8 po x 32 3/4 po (36 x 86 x 831)

**H09** | ÉCHELON - W4L13939  
(x6) | 1 po x 3 3/8 po x 22 po (24 x 86 x 560)

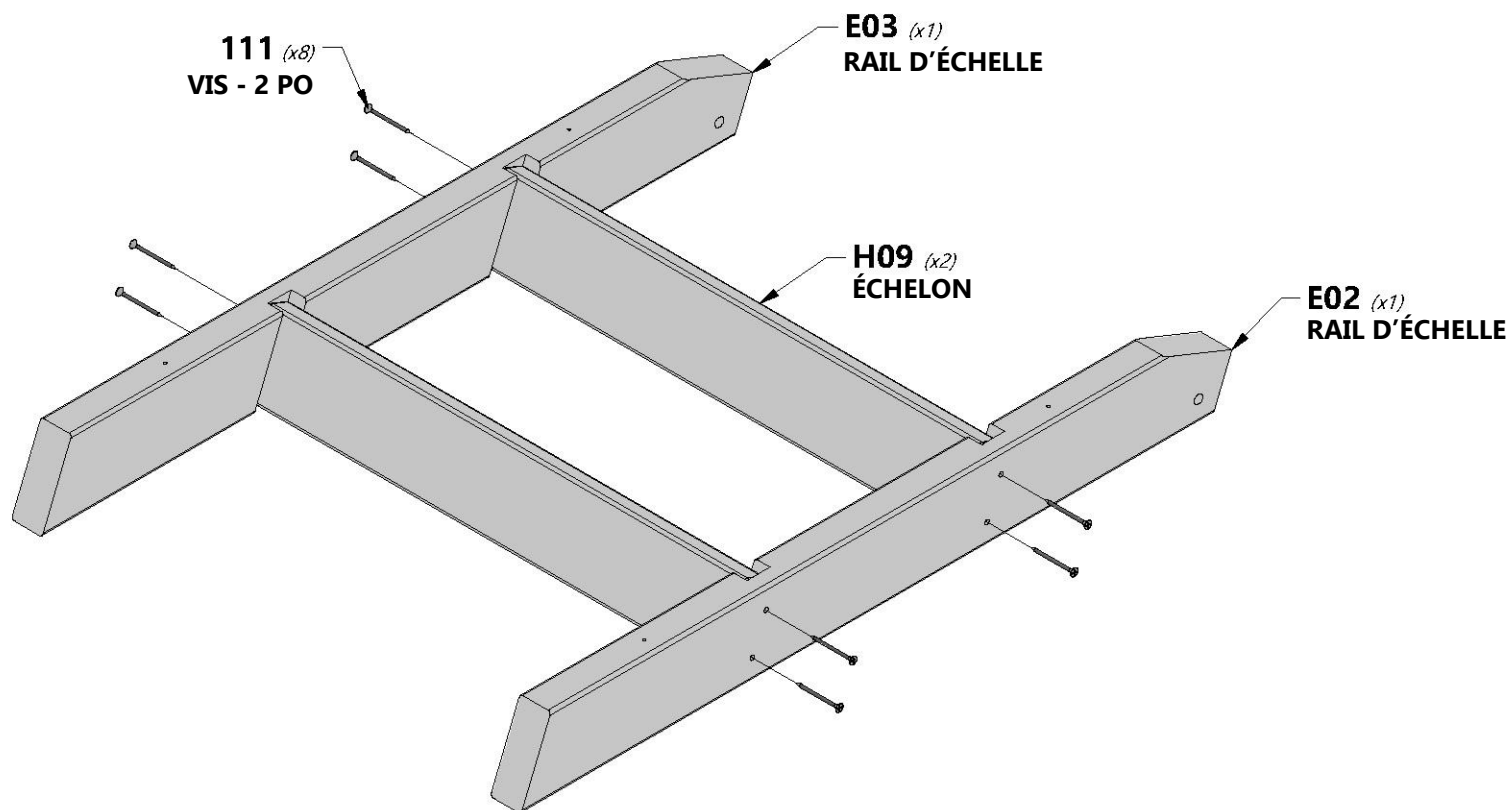
## ÉTAPE 1

**H100111** | VIS TÊTE PLATE PFH  
(x24) | 8 x 2



### CONSEIL :

POSEZ LES PIÈCES AU SOL OU SUR DES CHEVALETS DE SCIAGE POUR FACILITER LE MONTAGE.



**RÉPÉTEZ CETTE ÉTAPE POUR COMPLÉTER LES TROIS ASSEMBLAGES D'ÉCHELLES**

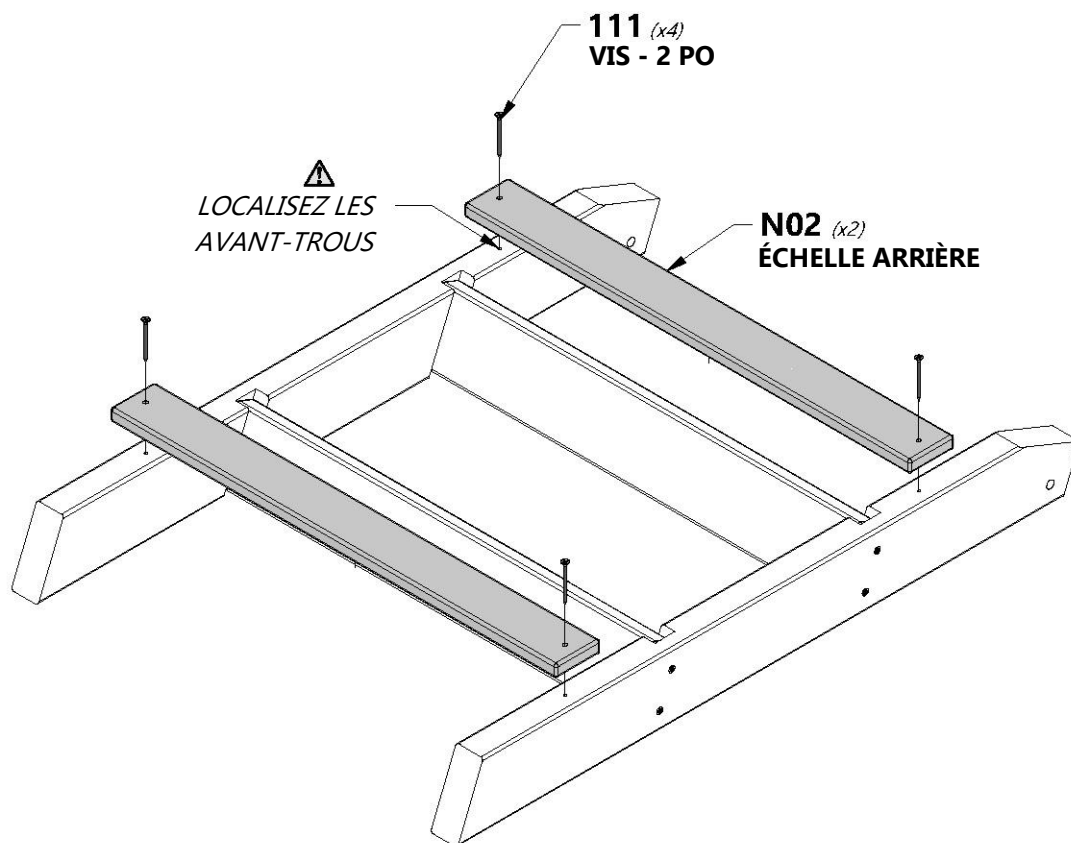


## ASSEMBLAGE DE L'ÉCHELLE

## ÉTAPE 2

**N02**  
(x6) | **ÉCHELLE ARRIÈRE- W4L13960**  
5/8 po x 2 3/8 po x 23 1/2 po (16 x 60 x 596)

  
**H100111** | **VIS TÊTE PLATE PFH**  
(x12) | 8 x 2



**RÉPÉTEZ CETTE ÉTAPE POUR COMPLÉTER LES TROIS ASSEMBLAGES D'ÉCHELLES**



## ASSEMBLAGE DE L'ÉCHELLE



**A4M01047** | SUPPORT EN L  
(x6) | 2,5 x 38 x 55 x 55



**H100468** | BOULON WH BLK  
(x6) | 5/16 x 1

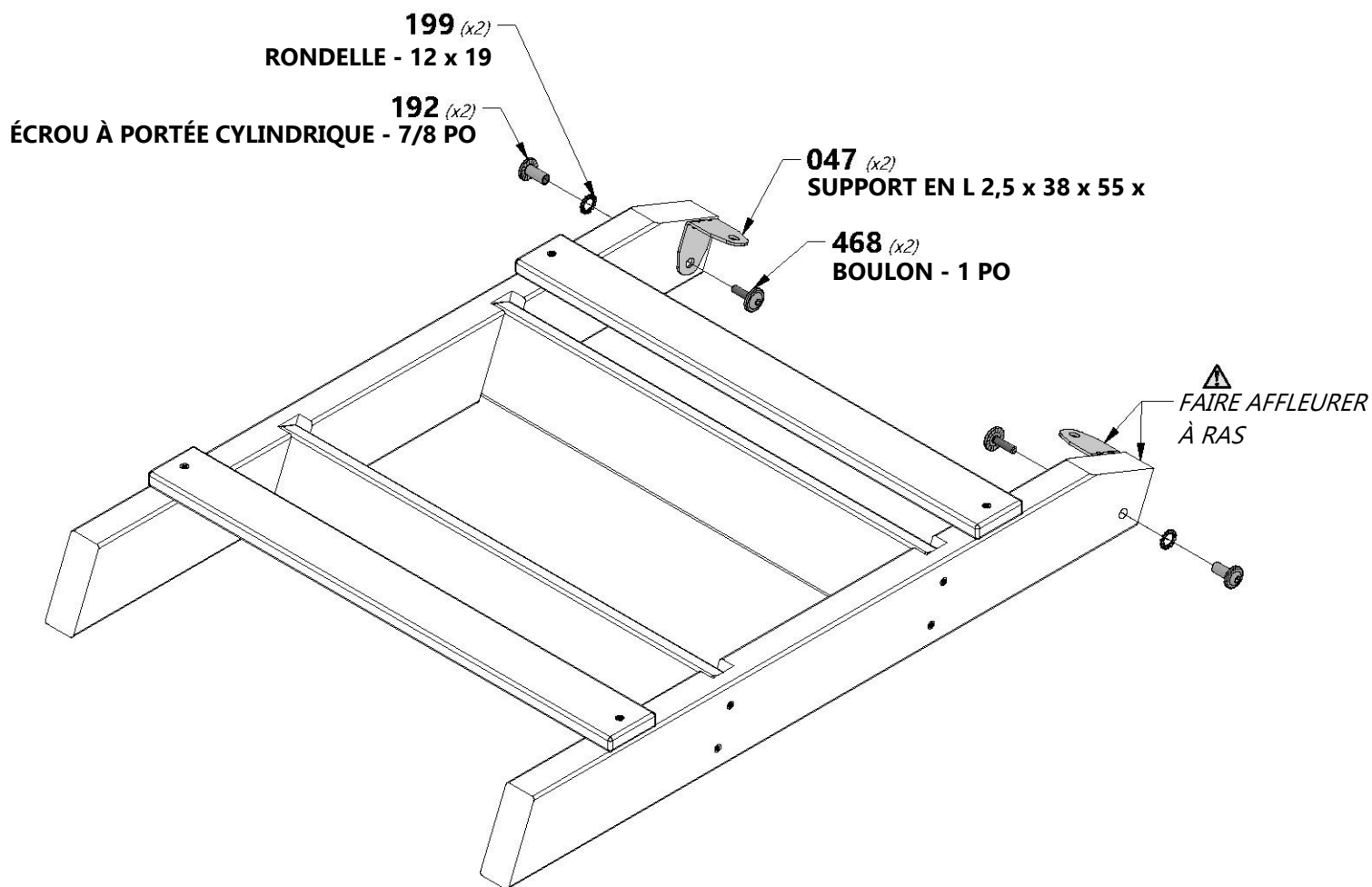


**H100192** | ÉCROU À PORTÉE  
(x6) | CYLINDRIQUE WH BLK  
5/16 x 7/8



**H100199** | RONDELLE DE  
(x6) | VERROUILLAGE  
EXT 12 x 19 BLK

## ÉTAPE 3



**RÉPÉTEZ CETTE ÉTAPE POUR COMPLÉTER LES TROIS ASSEMBLAGES D'ÉCHELLES**



# ASSEMBLAGE DU MUR D'ESCALADE

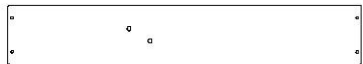
## ÉTAPE 1



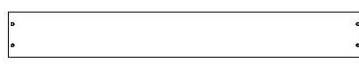
**L1** (x4) | **PLANCHE DE MUR D'ESCALADE - W4L13916**  
5/8 po x 4 3/8 po x 26 1/4 po (16 x 112 x 668)



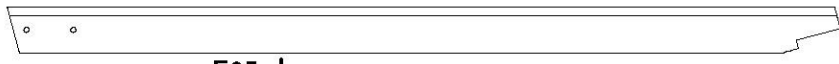
**L3** (x5) | **PLANCHE DE MUR D'ESCALADE - W4L13918**  
5/8 po x 4 3/8 po x 26 1/4 po (16 x 112 x 668)



**L2** (x4) | **PLANCHE DE MUR D'ESCALADE - W4L13917**  
5/8 po x 4 3/8 po x 26 1/4 po (16 x 112 x 668)



**M09** (x1) | **PLANCHE DE MUR D'ESCALADE - W4L13920**  
5/8 po x 3 3/8 po x 26 1/4 po (16 x 86 x 668)



**E05** (x1) | **RAIL DE MUR D'ESCALADE - W4L13976**  
1 3/8 po x 3 3/8 po x 63 5/8 po (36 x 86 x 1 575)

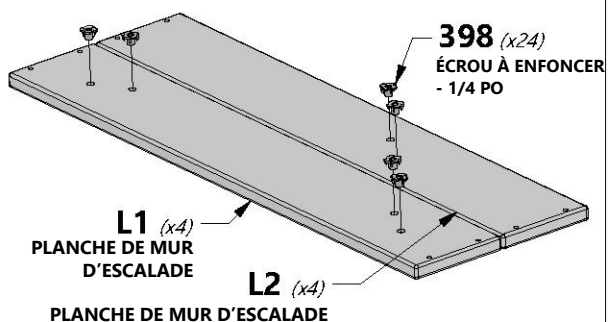


**E04** (x1) | **RAIL DE MUR D'ESCALADE - W4L13972**  
1 3/8 po x 3 3/8 po x 62 po (36 x 86 x 1 575)

**H100398** | **ÉCROU À ENFONCER BLK**  
(x24) | 1/4

**H100086** | **VIS TÊTE PLATE PFH**  
(x56) | 8 x 1 1/2

### PRÉPARATION : INSTALLEZ LES ÉCROUS À ENFONCER



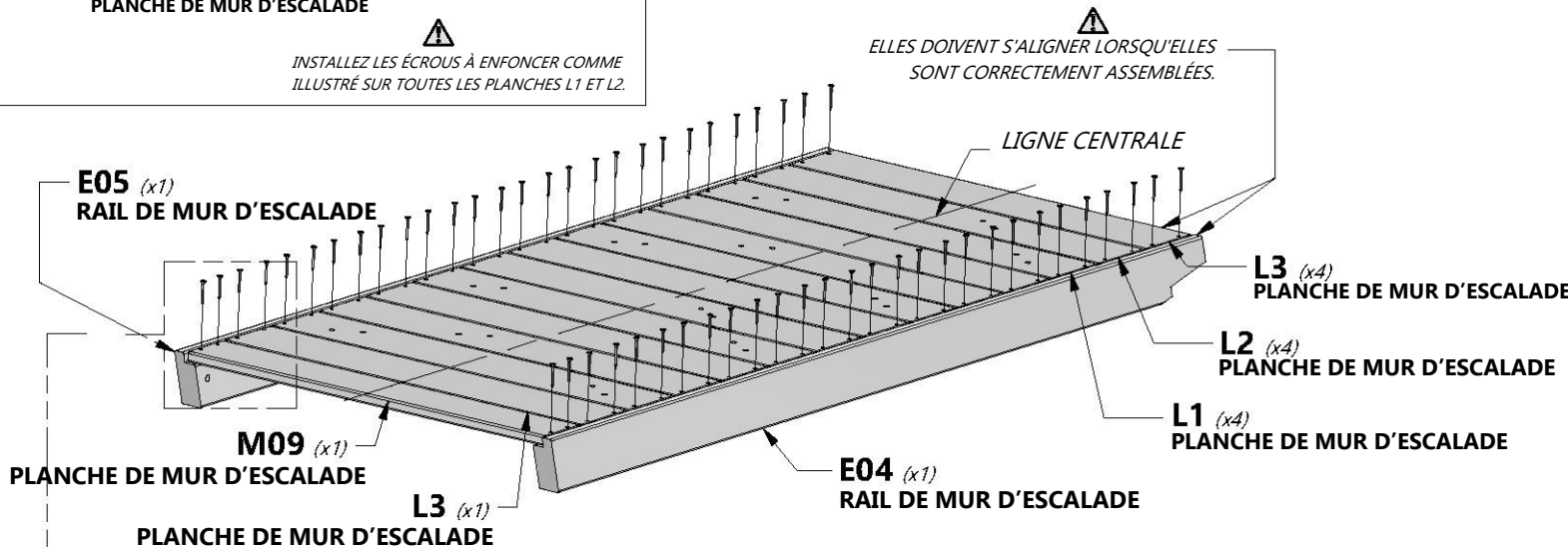
**⚠**  
INSTALLEZ LES ÉCROUS À ENFONCER COMME ILLUSTRÉ SUR TOUTES LES PLANCHES L1 ET L2.



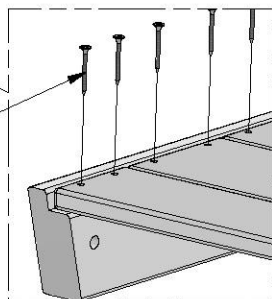
### REMARQUE SUR LE MONTAGE :

UTILISEZ LE MOTIF DE RÉPÉTITION SUIVANT POUR CONSTRUIRE LE MUR DE D'ESCALADE. EN COMMENÇANT EN HAUT, LE MOTIF EST L3, L2, L1. RÉPÉTEZ 4 FOIS ET TERMINEZ AVEC UNE PLANCHE L3 ET M09 SUPPLÉMENTAIRE COMME ILLUSTRÉ. ASSUREZ-VOUS DE PLACER CHAQUE PLANCHE L2 POUR QUE LES TROUS ALTERNENT DE DROITE À GAUCHE DU CENTRE.

REMARQUE : INSTALLEZ TOUTES LES PLANCHES L1 ET L2 AVEC LES ÉCROUS À ENFONCER VERS LE BAS (CACHÉS).



**086** (x56)  
**VIS - 1 1/2 PO**



### REMARQUE SUR LE MONTAGE :

IL PEUT ÊTRE UTILE DE METTRE EN PLACE TOUTES LES PLANCHES POUR VOUS ASSURER QU'ELLES CORRESPONDENT AU SCHÉMA AVANT DE LES MONTER AVEC LES VIS FOURNIES.



# ASSEMBLAGE DU MUR D'ESCALADE

## ÉTAPE 2



**M10** | **PLANCHE DE MUR D'ESCALADE - W4L13948**  
(x1) | 5/8 po x 3 3/8 po x 27 5/8 po (16 x 86 x 702)

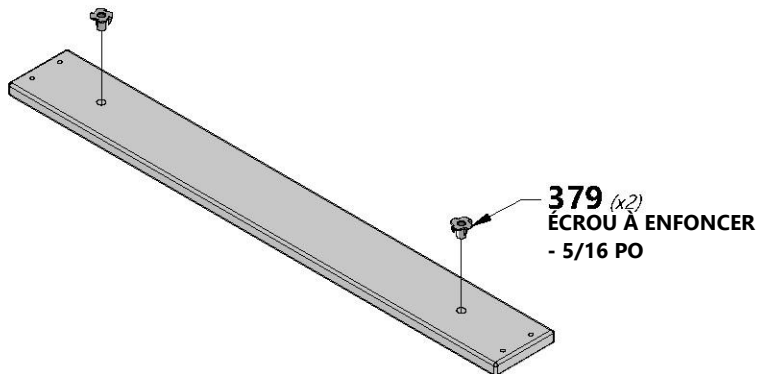


**H100379** | **ÉCROU À ENFONCER BLK**  
(x2) | 5/16

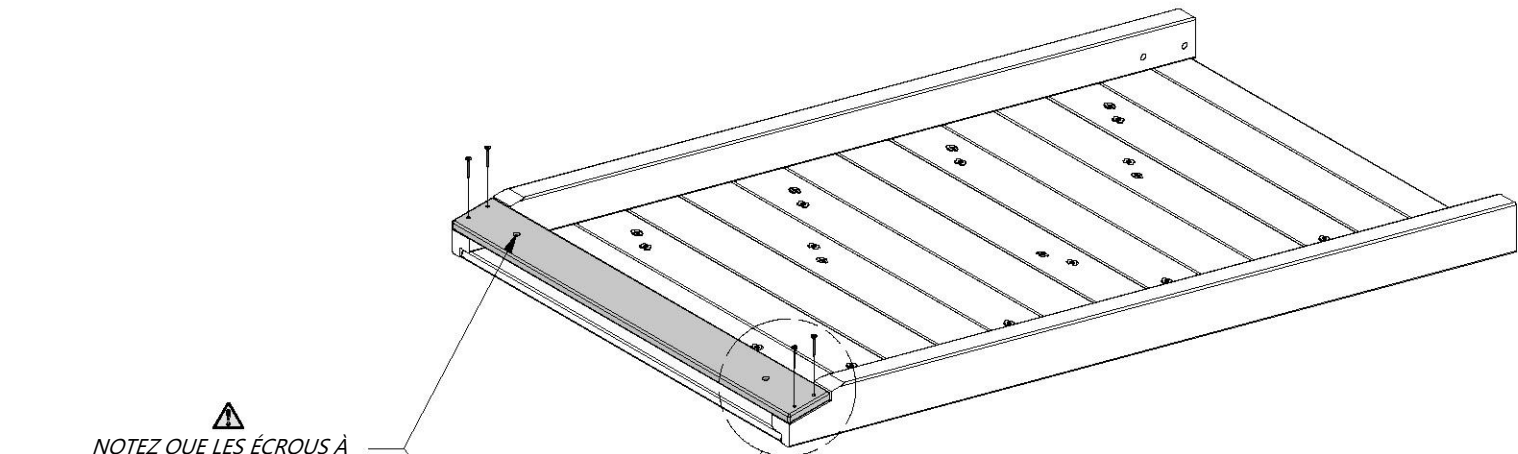


**H100086** | **VIS TÊTE PLATE PFH**  
(x4) | 8 x 1 1/2

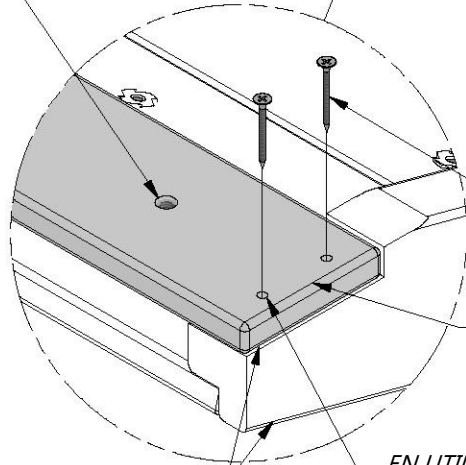
### PRÉPARATION : INSTALLEZ LES ÉCROUS À ENFONCER



**379 (x2)**  
**ÉCROU À ENFONCER**  
**- 5/16 PO**



**⚠**  
*NOTEZ QUE LES ÉCROUS À ENFONCER PRÉINSTALLÉS DOIVENT REGARDER VERS LE BAS.*

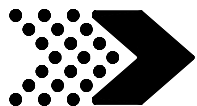


**086 (x4)**  
**VIS - 1 1/2 PO**

**M10 (x1)**  
**PLANCHE DE MUR D'ESCALADE**

**⚠**  
*FAIRE AFFLEURER À RÂS*

**⚠**  
*EN UTILISANT LA PLANCHE M10 COMME GUIDE, PRÉ-PERCEZ DES TROUS AVEC UNE MÈCHE DE 1/8 po (3 mm) AVANT D'INSTALLER LES VIS « 086 ».*



# ASSEMBLAGE DU MUR D'ESCALADE

## ÉTAPE 3

- N04** TASSEAU DE MUR D'ESCALADE-  
(x1) W4L13955 5/8 pox2 3/8 pox54 1/2 po (16x60x1385)
- ← 4 5/8 PO [117 mm]
- N05** PLANCHE DE MUR D'ESCALADE - W4L13958  
(x1) 5/8 pox2 3/8 pox27 5/8 po (16x60x702)

 **H100086** VIS TÊTE PLATE PFH  
(x4) 8x1 1/2

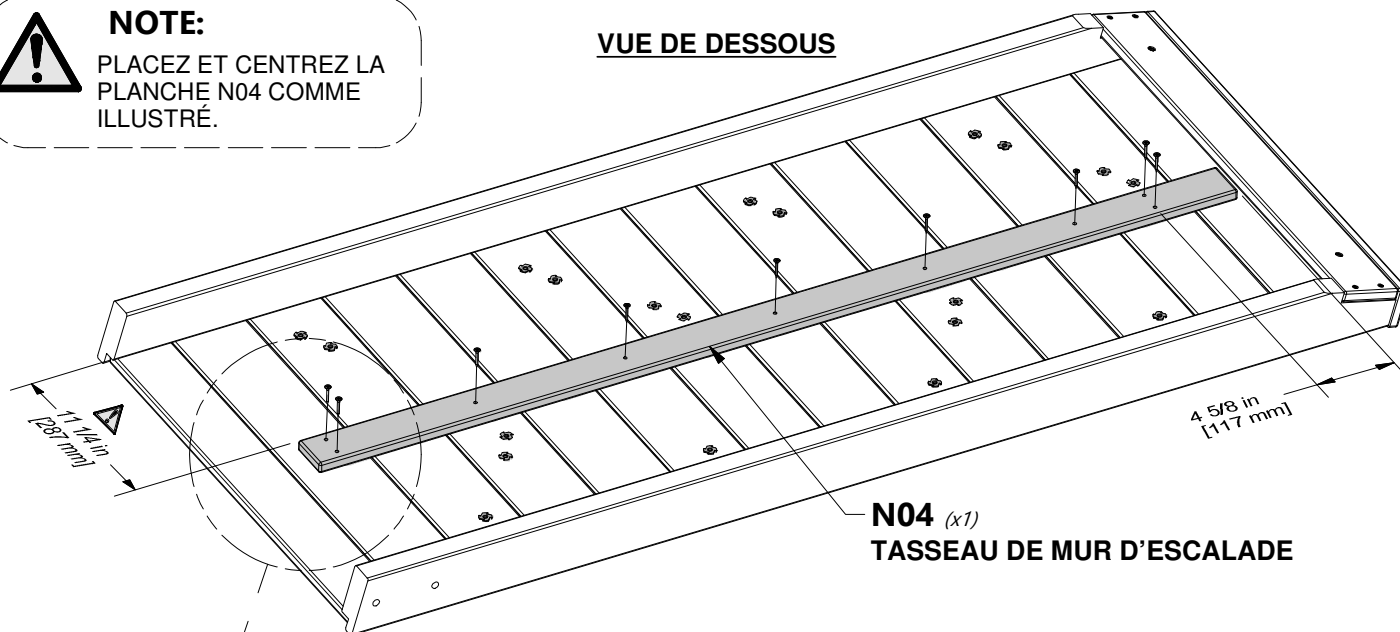
 **H100088** VIS TÊTE PLATE PFH  
(x9) 8x1 1/8



### NOTE:

PLACEZ ET CENTREZ LA  
PLANCHE N04 COMME  
ILLUSTRÉ.

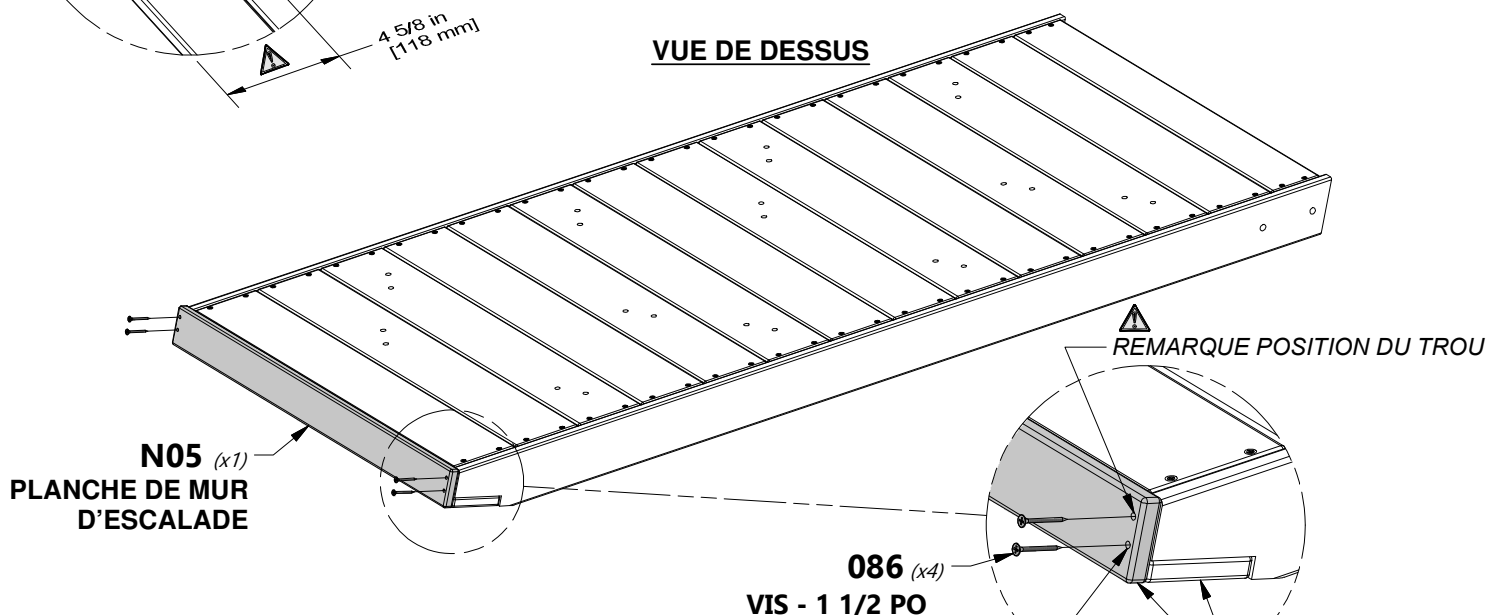
### VUE DE DESSOUS



**N04** (x1)  
TASSEAU DE MUR D'ESCALADE

**088** (x9)  
VIS - 1 1/8 PO

### VUE DE DESSUS



**N05** (x1)  
PLANCHE DE MUR  
D'ESCALADE

**086** (x4)  
VIS - 1 1/2 PO

PRÉ-PERCEZ DES TROUS À L'AIDE D'UN FORET DE 1/8 PO (3 MM).

REMARQUE POSITION DU TROU

FAIRE AFFLEURER  
À RAS



# ASSEMBLAGE DU MUR D'ESCALADE

## ÉTAPE 4



**A6P00037** | PRISE HC VERTE No 2  
(x8)



**A6P00036** | PRISE HC VERTE No 1  
(x4)



**H100489** | BOULON PTH BLK  
(x24) | 1/4 x 3/4




**H100473** | RONDELLE DE SÉCURITÉ  
(x24) | INT BLK  
8 x 15

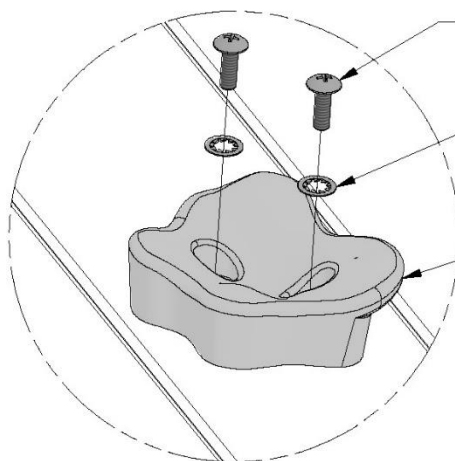


### REMARQUE :

INSTALLEZ LES PRISES À L'AIDE DES PIÈCES DE QUINCAILLERIE ILLUSTRÉES AVEC LES ÉCROUS À ENFONCER PRÉINSTALLÉS.



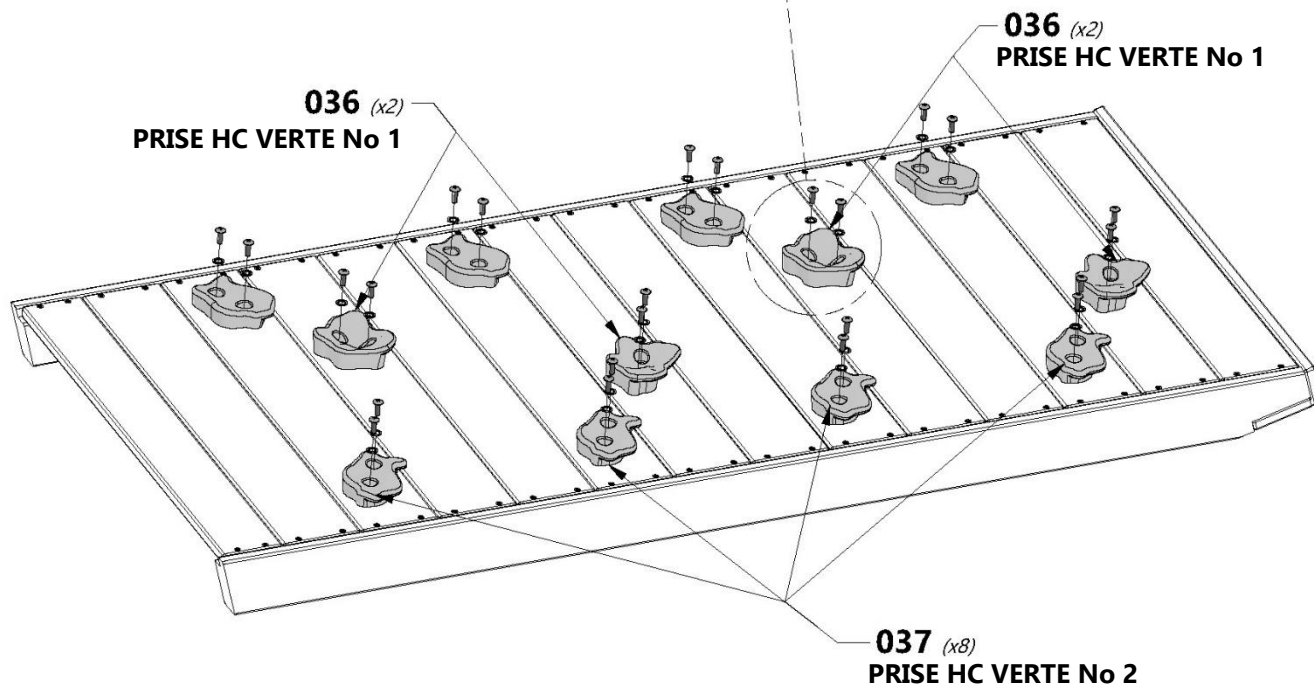
 NOTEZ QUE LA FLÈCHE DOIT REGARDER VERS LE HAUT.



**489** (x24)  
BOULON - 3/4 PO

**473** (x24)  
RONDELLE - 8 x 15 PO

 NOTEZ L'ORIENTATION DES PRISES.



**036** (x2)  
PRISE HC VERTE No 1

**036** (x2)  
PRISE HC VERTE No 1

**037** (x8)  
PRISE HC VERTE No 2



# POUTRE DE BALANÇOIRE

# ÉTAPE 1

**A1** | POUTRE DE BALANÇOIRE - W4L13989  
(x1) | 3 3/8 po x 5 1/4 po x 89 1/2 po (86 x 134 x 2 274)

**A2** | BLOC SB 9 PO - W4L13990  
(x1) | 3 3/8 po x 5 1/4 po x 9 po (86 x 134 x 228)

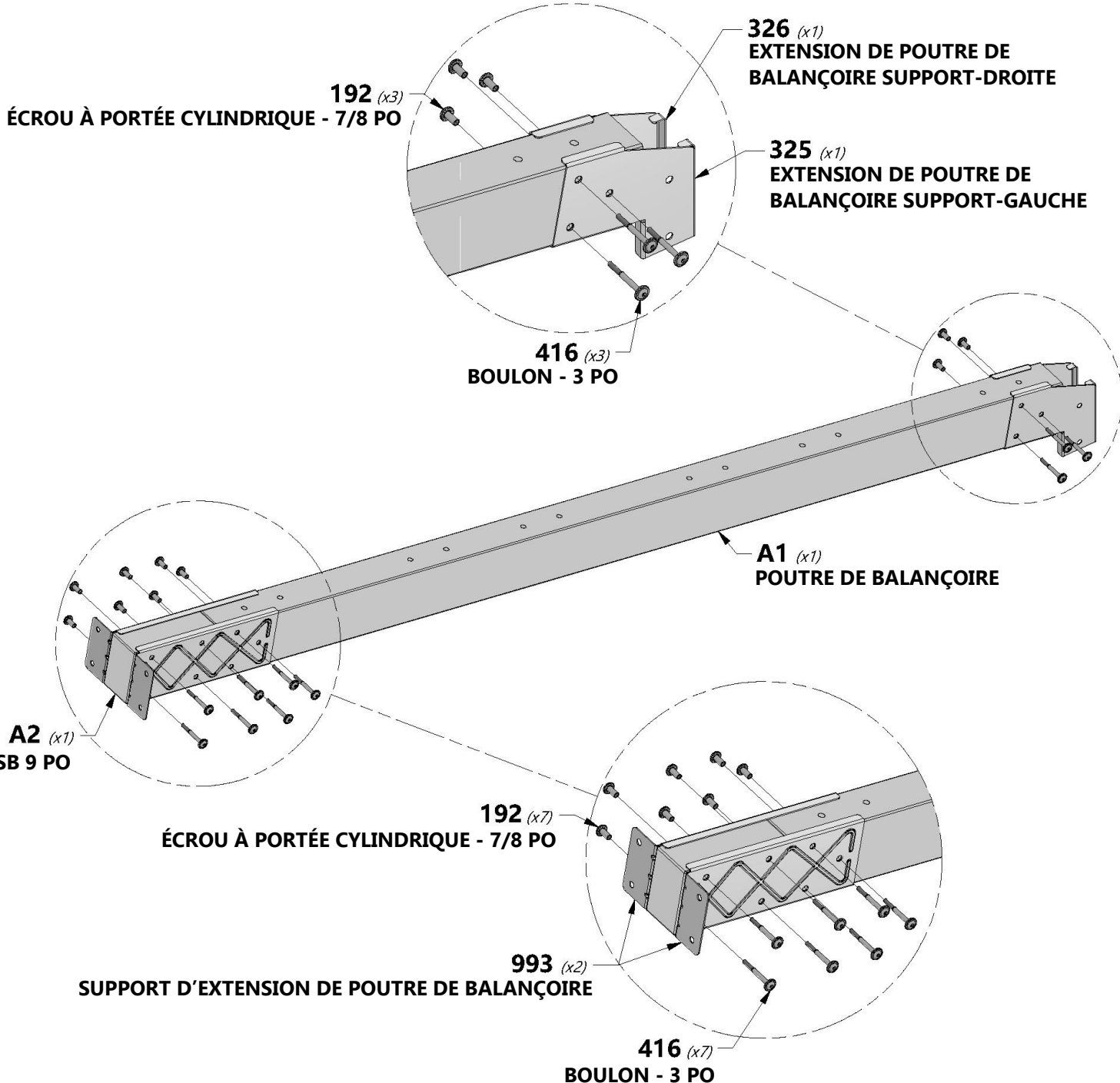
**A100325** | SUPPORT  
D'EXTENSION DE  
POUTRE DE  
BALANÇOIRE -  
GAUCHE  
(x1)

**A100326** | SUPPORT  
D'EXTENSION DE  
POUTRE DE  
BALANÇOIRE -  
DROITE  
(x1)

**A4M00993** | SUPPORT  
D'EXTENSION  
DE POUTRE DE  
BALANÇOIRE  
(x2)

**H100416** | BOULON WH BLK  
(x10) | 5/16 x 3

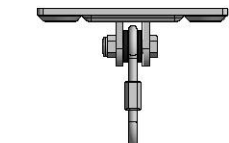
**H100192** | ÉCROU À PORTÉE  
CYLINDRIQUE WH BLK  
(x10) | 5/16 x 7/8





# POUTRE DE BALANÇOIRE

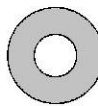
## ÉTAPE 2



**A4M00505** | CROCHET DE  
*(x6)* | BALANÇOIRE



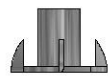
**H100654** | BOULON HEXAGONAL  
*(x12)* | 3/8 x 5-1/2



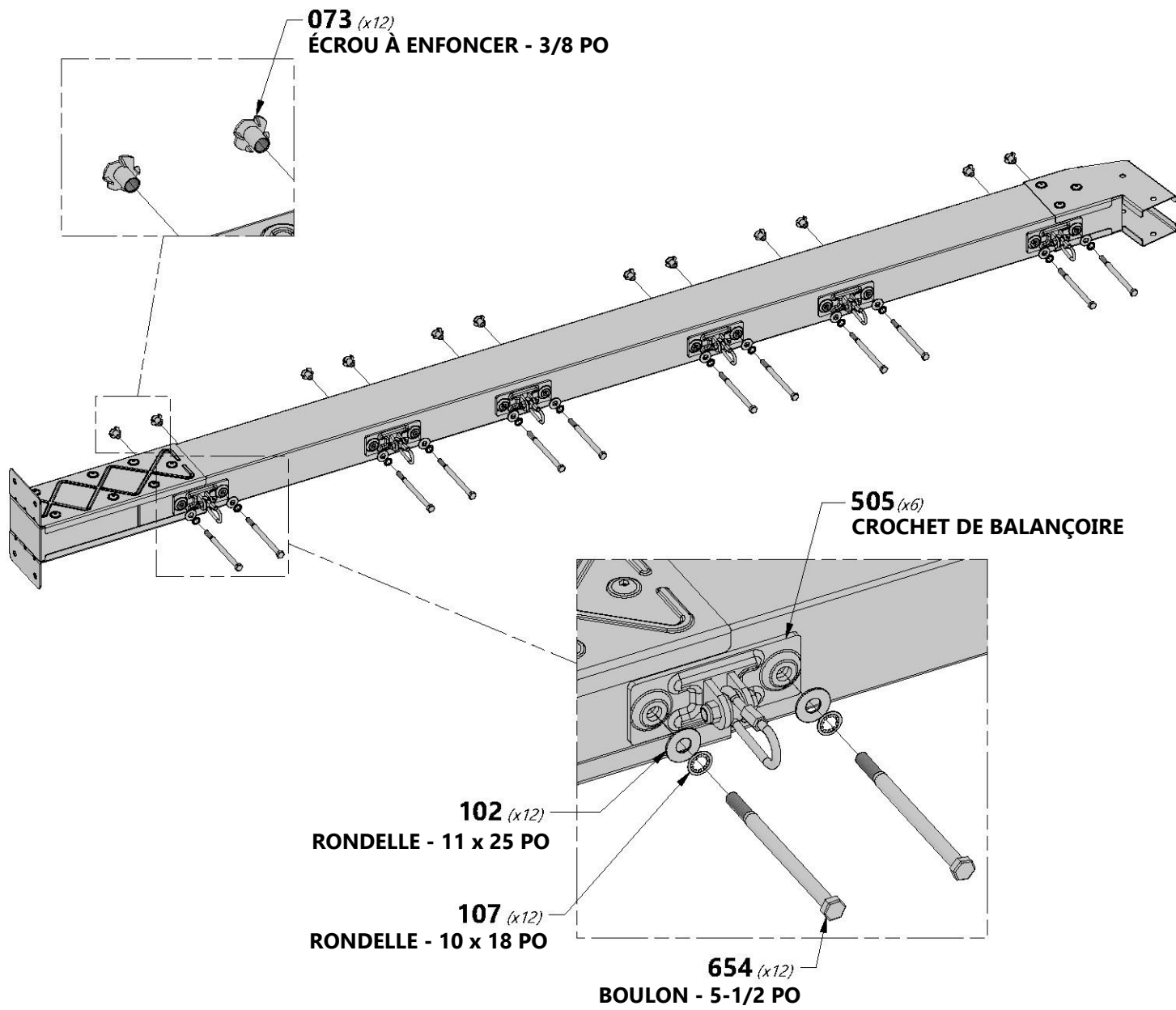
**H100102** | RONDELLE  
*(x12)* | PLATE  
11 x 25



**H100107** | RONDELLE DE  
*(x12)* | VERROUILLAGE INT  
10 x 18



**H100073** | ÉCROU À  
*(x12)* | ENFONCER  
3/8





# POUTRE DE BALANÇOIRE

**E06** | S.B. CALE ANGULAIRE - W4L13993  
(x2) | 1 7/16 po x 3 3/8 po x 87 3/16 po (36 x 86 x 2214)

**G11** | PLANCHE DE SOL - W4L13991  
(x1) | 1 po x 5 1/4 po x 86 3/4 po (24 x 134 x 2203)

**SP1** | SUPPORT DE POUTRE DE  
BALANÇOIRE - W4L13988  
(x1) | 3 3/8 po x 3 3/8 po x 49 3/8 po  
(86 x 86 x 1254)

**A4M01169** | SUPPORT EN A  
(x1)

**E07** | S.B. SUPPORT D'EXTRÉMITÉ - W4L13992  
(x1) | 1 3/8 po x 3 3/8 po x 44 1/8 po (36 x 86 x 1120)

## ÉTAPE 3

**H100416** | BOULON WH BLK  
(x2) | 5/16 x 3

**H100457** | BOULON WH BLK  
(x4) | 5/16 x 2

**H100468** | BOULON WH BLK  
(x4) | 5/16 x 1

**H100415** | BOULON WH BLK  
(x2) | 5/16 x 3 3/4

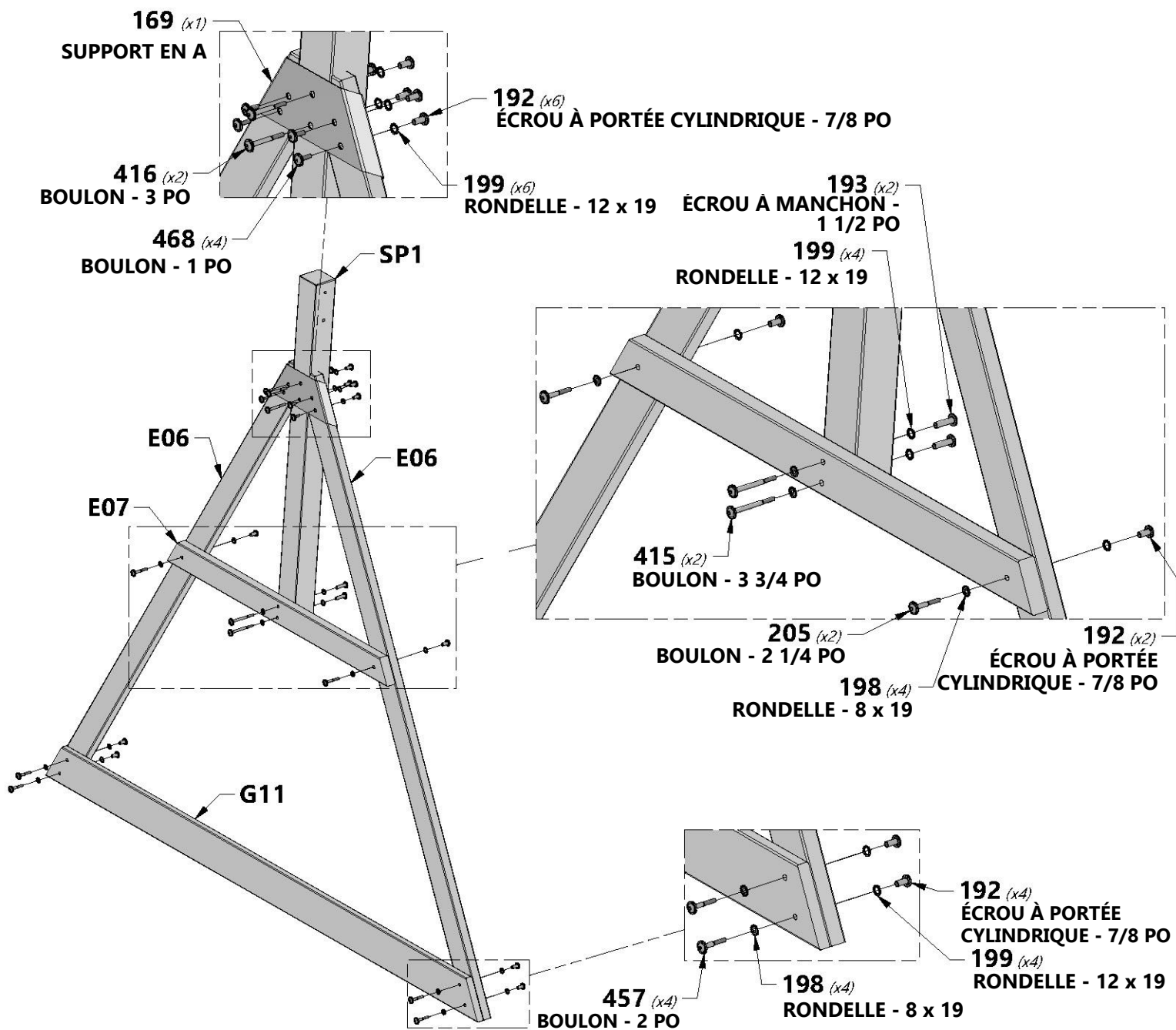
**H100193** | ÉCROU À PORTÉE  
CYLINDRIQUE WH BLK  
(x2) | 5/16 x 1-1/2

**H100192** | ÉCROU À PORTÉE  
CYLINDRIQUE WH BLK  
(x12) | 5/16 x 7/8

**H100205** | BOULON WH BLK  
(x2) | 5/16 x 2 1/4

**H100199** | RONDELLE DE  
VERROUILLAGE  
EXT BLK 12 x 19  
(x14)

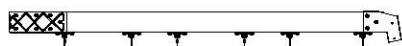
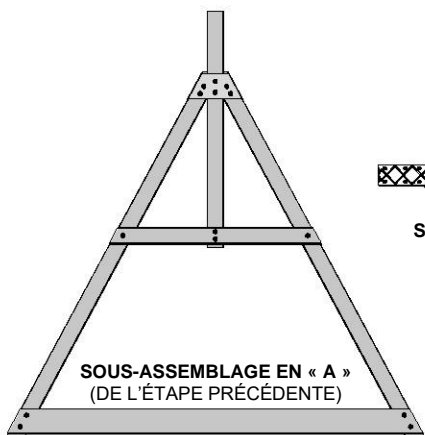
**H100198** | RONDELLE DE  
VERROUILLAGE  
EXT BLK 8 x 19  
(x8)





# POUTRE DE BALANÇOIRE

# ÉTAPE 4



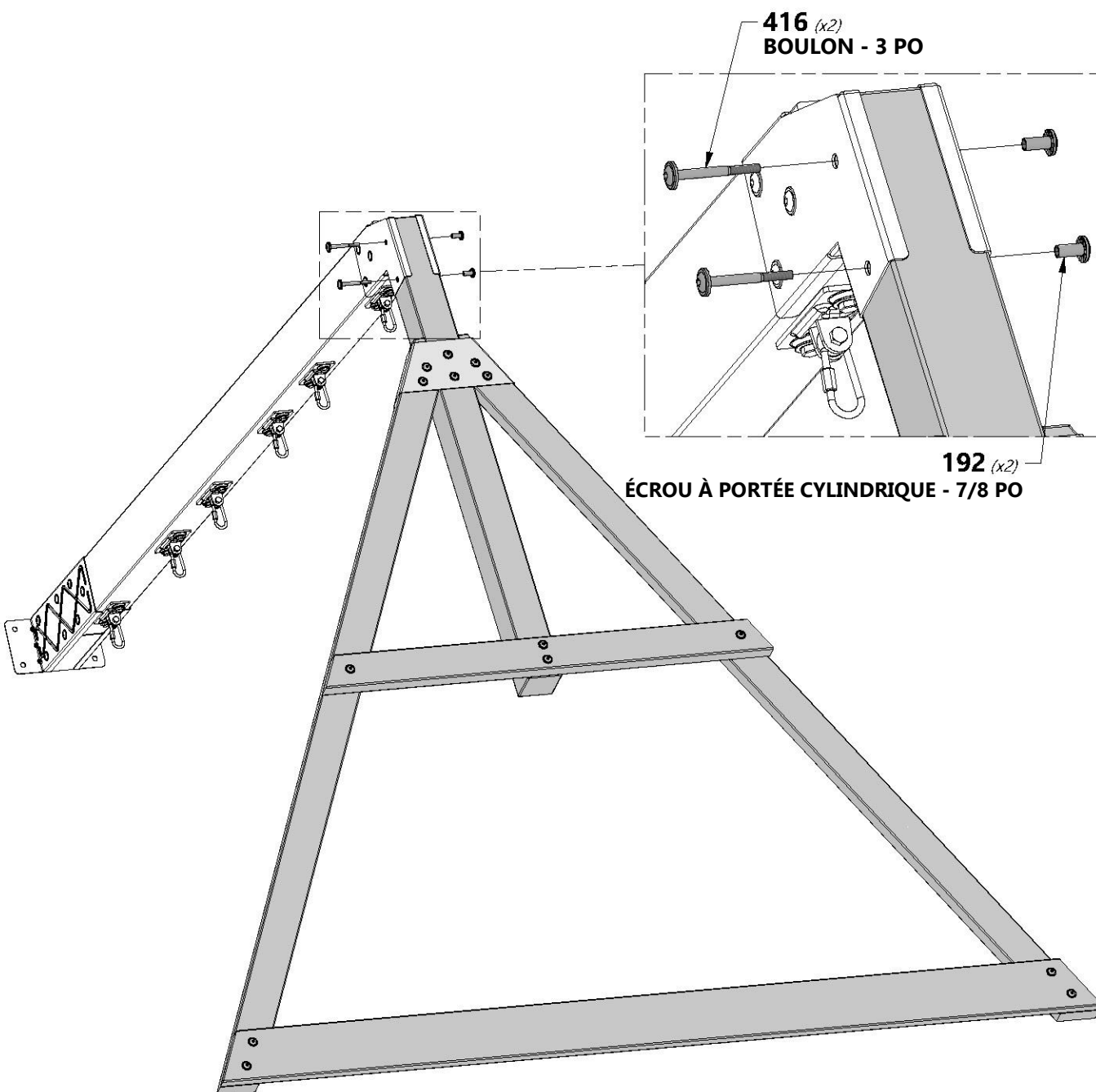
**SOUS-ASSEMBLAGE DE POUTRE DE  
BALANÇOIRE  
(DE L'ÉTAPE PRÉCÉDENTE)**

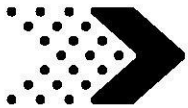


**H100416 | BOULON WH BLK  
(x2) | 5/16 x 3**



**H100192 | ÉCROU À PORTÉE  
CYLINDRIQUE WH BLK  
(x2) | 5/16 x 7/8**





**INSTRUCTIONS D'INSTALLATION DE LA BALANÇOIRE NID D'OISEAU :**  
**SUIVEZ LES INSTRUCTIONS CI-DESSOUS AVANT D'UTILISER LA BALANÇOIRE NID D'OISEAU.**



**H100832** | BOULON PTH  
 (4) | 1/4 x 3/4

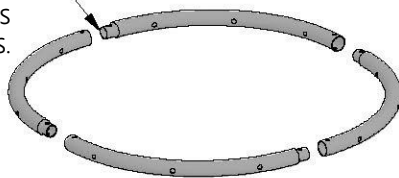


**H100831** | ÉCROU À PORTÉE  
 (4) | CYLINDRIQUE PTH BLK  
 1/4 x 3/4

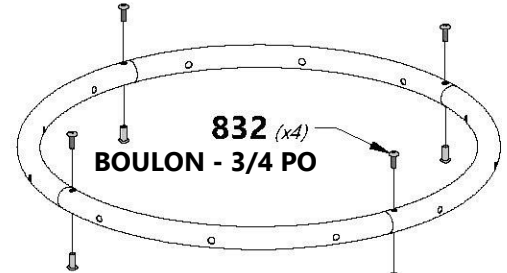


**IMPORTANT :**  
**FAITES GLISSER LES BOUCLES DE CORDE SUR LES  
 EXTRÉMITÉS DE TUBE D'ABORD!**

FAITES GLISSER L'EXTRÉMITÉ ÉTROITE  
 DES TUBES DANS LA PLUS GRANDE  
 OUVERTURE APRÈS AVOIR GLISSÉ LES  
 BOUCLES DE CORDE SUR LES TUBES.

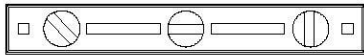


REMARQUE : POUR PLUS DE  
 CLARTÉ, LE FILET EN CORDE N'EST  
 PAS MONTRÉ SUR L'ILLUSTRATION.



**832 (x4)**  
**BOULON - 3/4 PO**

**831 (x4)**  
**ÉCROU À PORTÉE  
 CYLINDRIQUE - 3/4 PO**



**Remarque :** Il est important que le  
 balançoire à filet soit à niveau.



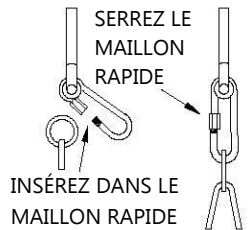
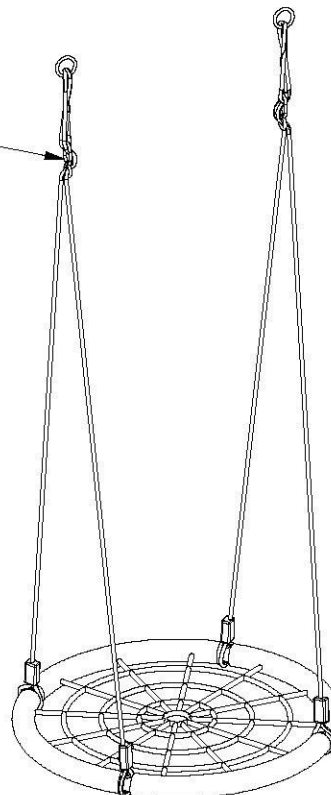
**IMPORTANT**

POUR ASSURER UN  
 MOUVEMENT DE  
 BALANCEMENT DROIT,  
 AJUSTEZ LES DEUX  
 SUPPORTS EN « S »  
 JUSQU'À CE QUE LE SIÈGE  
 À FILET SOIT À NIVEAU.



**IMPORTANT :**

LA BALANÇOIRE DOIT  
 ÊTRE RÉGLÉE À UN  
 MINIMUM DE 8 POUÇES  
 (20 CM) DU SOL  
 LORSQU'ELLE EST  
 INSTALLÉE.



SERREZ LE  
 MAILLON  
 RAPIDE

INSÉREZ DANS LE  
 MAILLON RAPIDE



# ASSEMBLAGE DU FORT

# ÉTAPE 1

**B02** | POTEAU - W4L13915

(x1) 3 po x 3 po x 86 7/8 po (76 x 76 x 2 207)

**B03** | POTEAU - W4L13902

(x1) 3 po x 3 po x 86 7/8 po (76 x 76 x 2 207)

**B05** | POTEAU - W4L13986

(x1) 3 po x 3 po x 86 7/8 po (76 x 76 x 2 207)

**H05** | RAIL - W4L13932

(x1) 1 po x 3 3/8 po x 34 1/2 po (24 x 86 x 876)

**G01** | PLANCHE DE SOL - W4L13907

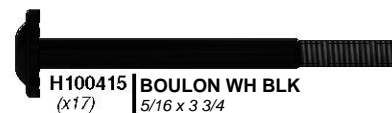
(x1) 1 po x 5 1/4 po x 67 7/8 po (24 x 134 x 1 724)

**G07** | LISSE DE PLANCHER - W4L13953

(x1) 1 po x 5 1/4 po x 66 po (24 x 134 x 1 676)

**H02** | RAIL - W4L13985

(x1) 1 po x 3 3/8 po x 34 1/2 po (24 x 86 x 876)



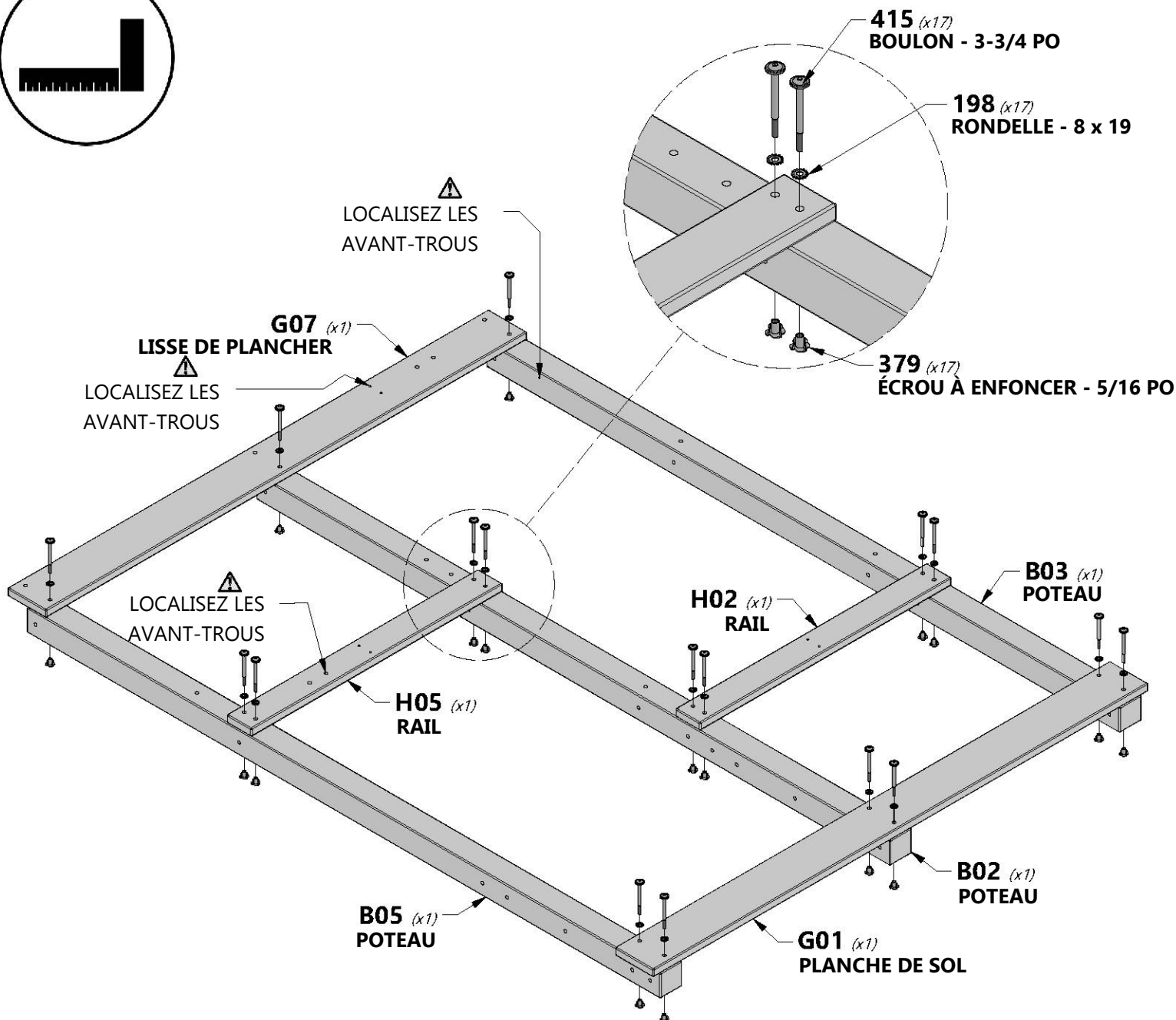
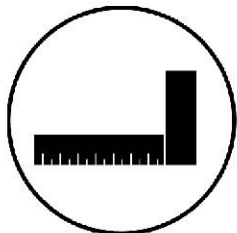
**H100415** | BOULON WH BLK  
(x17) 5/16 x 3 3/4



**H100379** | ÉCROU À ENFONCER BLK  
(x17) 5/16



**H100198** | RONDELLE DE SÉCURITÉ EXT BLK  
(x17) 8 x 19





# ASSEMBLAGE DU FORT

# ÉTAPE 2

- G02** | **PLANCHE DE SOL - W4L13984**  
(x1) | 1 po x 5 1/4 po x 86 1/8 po (24 x 134 x 2 187)
- B04** | **POTEAU - W2A03074**  
(x1) | 3 1/16 po x 3 po x 86 7/8 po (78 x 76 x 2 207)
- B01** | **POTEAU - W4L13900**  
(x1) | 3 po x 3 po x 86 7/8 po (76 x 76 x 2 207)
- B06** | **POTEAU - W4L13987**  
(x1) | 3 po x 3 po x 86 7/8 po (76 x 76 x 2 207)

- G06** | **LISSE DE PLANCHER - W4L13908**  
(x1) | 1 po x 5 1/4 po x 66 po (24 x 134 x 1 676)
- H02** | **RAIL - W4L13985**  
(x1) | 1 po x 3 3/8 po x 34 1/2 po (24 x 86 x 876)
- H05** | **RAIL - W4L13932**  
(x1) | 1 po x 3 3/8 po x 34 1/2 po (24 x 86 x 876)



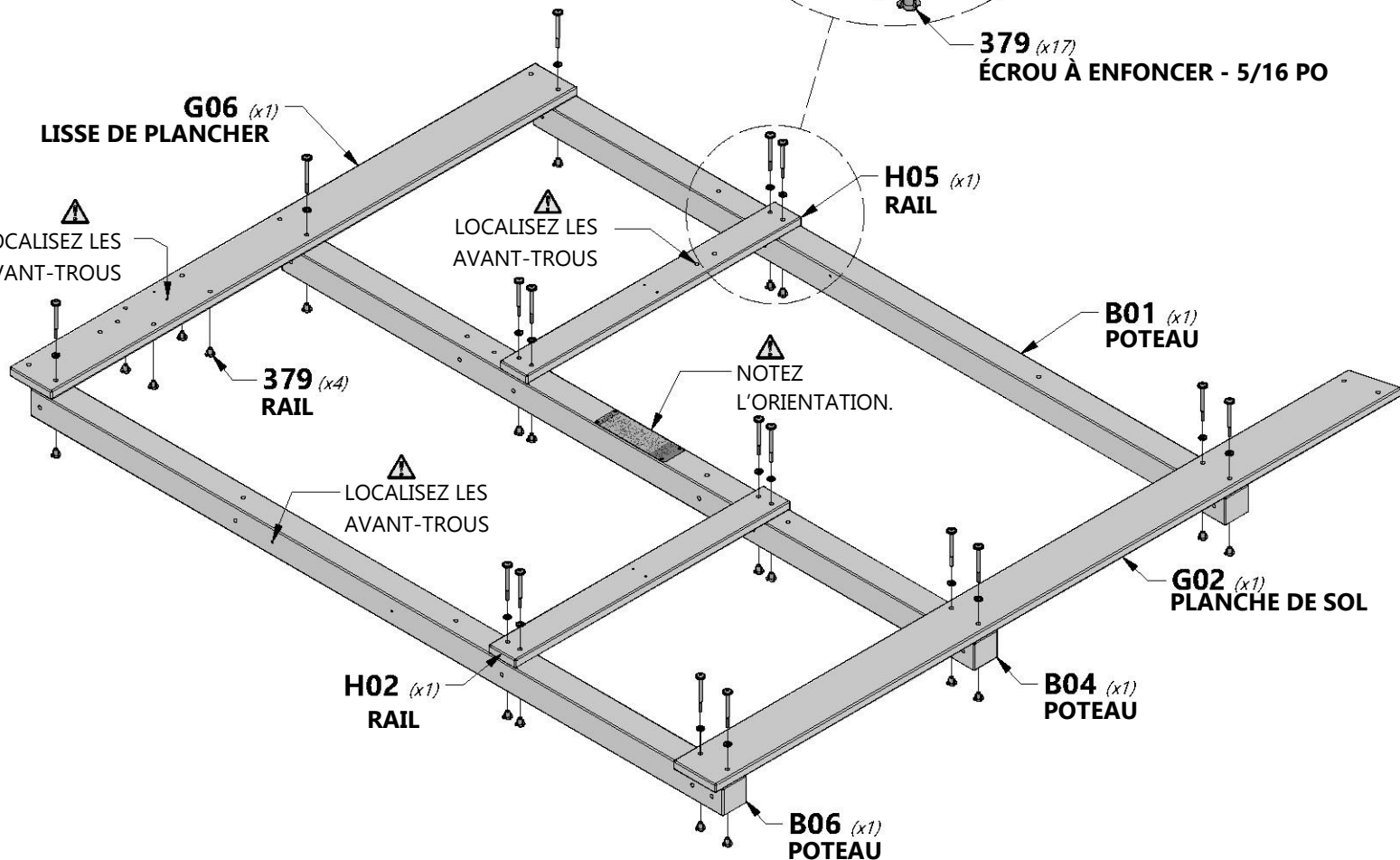
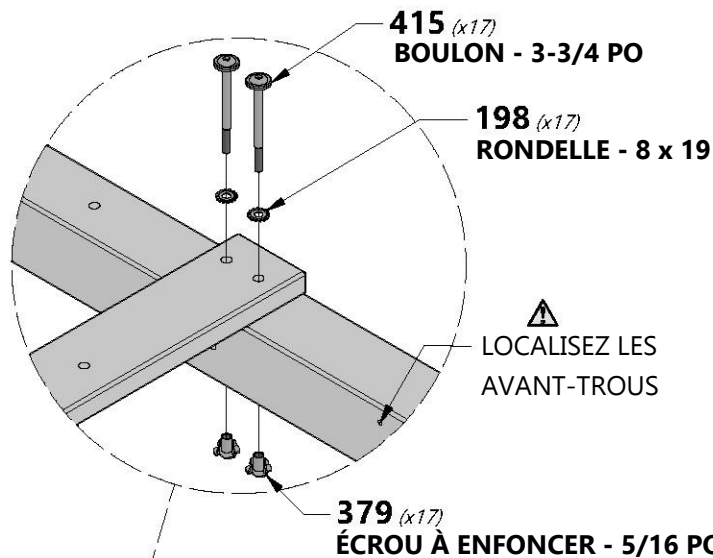
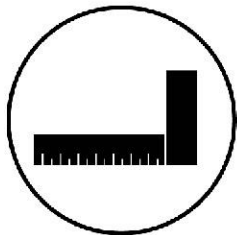
**H100415** | **BOULON WH BLK**  
(x17) | 5/16 x 3 3/4



**H100379** | **ÉCROU À ENFONCER BLK**  
(x21) | 5/16



**H100198** | **RONDELLE DE SÉCURITÉ**  
(x17) | **EXT BLK**  
8 x 19





**G03** | PLANCHE DE SOL - W4L13911  
(x1) | 1 po x 5 1/4 po x 60 po (24 x 134 x 1 524)

**G04** | PLANCHE DE SOL - W4L13982  
(x1) | 1 po x 5 1/4 po x 60 po (24 x 134 x 1 524)

**H01** | RAIL - W4L13926  
(x1) | 1 po x 3 3/8 po x 61 7/8 po (24 x 86 x 1 572)

**G08** | LISSE DE PLANCHER - W4L13912  
(x1) | 1 po x 5 1/4 po x 61 7/8 po (24 x 134 x 1 572)

**G09** | RAIL MURAL - W4L13909  
(x1) | 1 po x 5 1/4 po x 61 7/8 po (24 x 134 x 1 572)

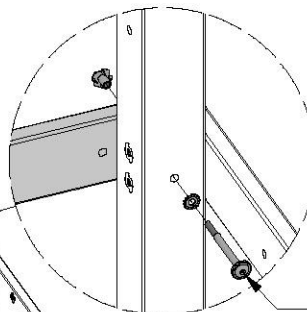
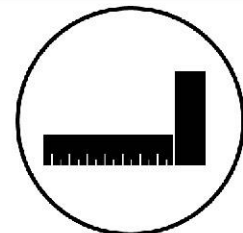
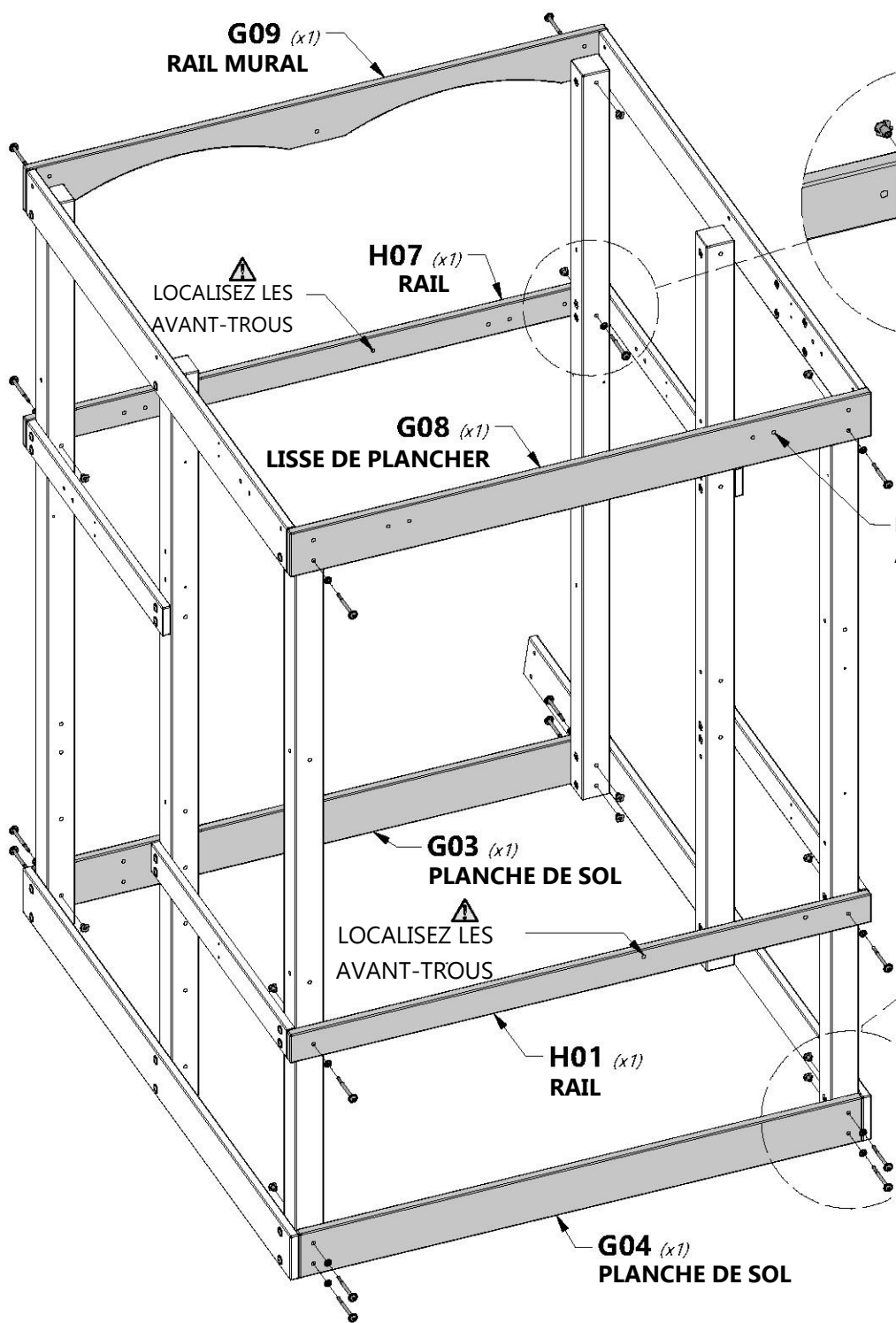
**H07** | RAIL - W4L13925  
(x1) | 1 po x 3 3/8 po x 61 7/8 po (24 x 86 x 1 572)

**H100415** | BOULON WH BLK  
(x16) | 5/16 x 3 3/4



**H100198** | RONDELLE DE SÉCURITÉ  
(x16) | EXT BLK  
8 x 19

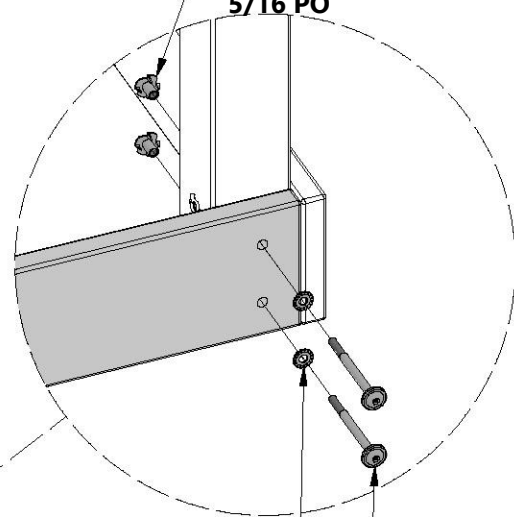
**H100379** | ÉCROU À ENFONCER BLK  
(x16) | 5/16



NOTEZ L'ORIENTATION DU BOULON ET DE L'ÉCROU À ENFONCER

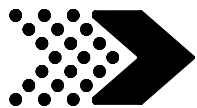
LOCALISEZ LES AVANT-TROUS

**379 (x16)**  
ÉCROU À ENFONCER - 5/16 PO



**198 (x16)**  
RONDELLE - 8 x 19

**415 (x16)**  
BOULON - 3-3/4 PO



**G03** | PLANCHE DE SOL - W4L13911  
(x1) | 1"x5 1/4"x60" (24x134x1524)

**H06** | RAIL - W4L13983  
(x1) | 1"x3 3/8"x60" (24x86x1524)

**G05** | RAIL MURAL - W4L13910  
(x1) | 1"x5 1/4"x60" (24x134x1524)

**H03** | RAIL - W4L13927  
(x1) | 1"x3 3/8"x61 7/8" (24x86x1572)

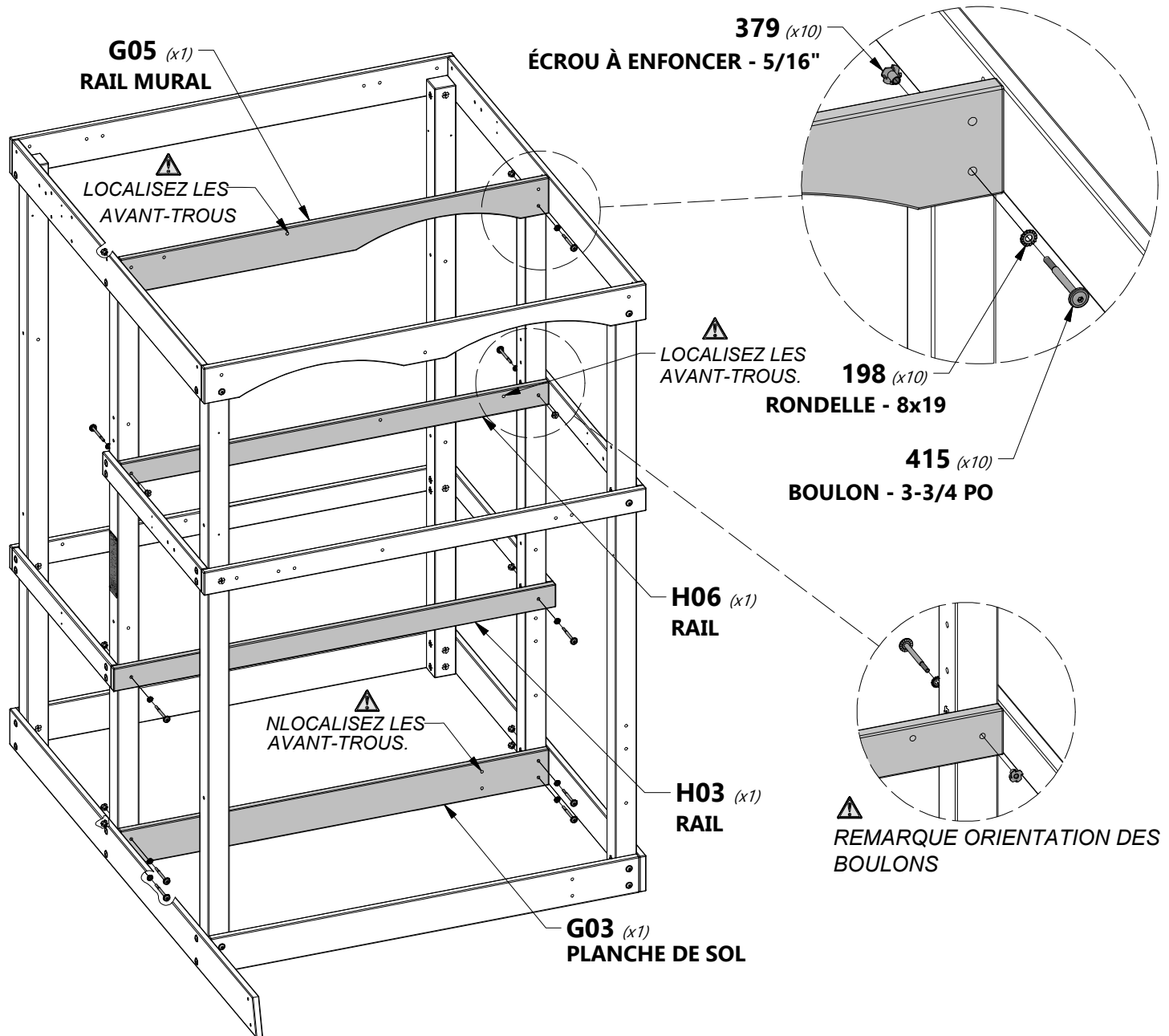
**H100415** | BOULON WH BLK  
(x10) | 5/16x3 3/4



**H100198** | RONDELLE DE SÉCURITÉ  
(x10) | EXT BLK  
8x19



**H100379** | ÉCROU À  
(x10) | ENFONCER BLK  
5/16





# ASSEMBLAGE DU FORT

# ÉTAPE 5



**E01** | CALE ANGULAIRE - W4L13971  
(x8) | 1 3/8 po x 3 3/8 po x 16 1/2 po (36 x 86 x 420)



**H100205** | BOULON WH BLK  
(x16) | 5/16 x 2 1/4



**H100456** | VIS TIREFOND WH BLK  
(x8) | 1/4 x 2 1/2



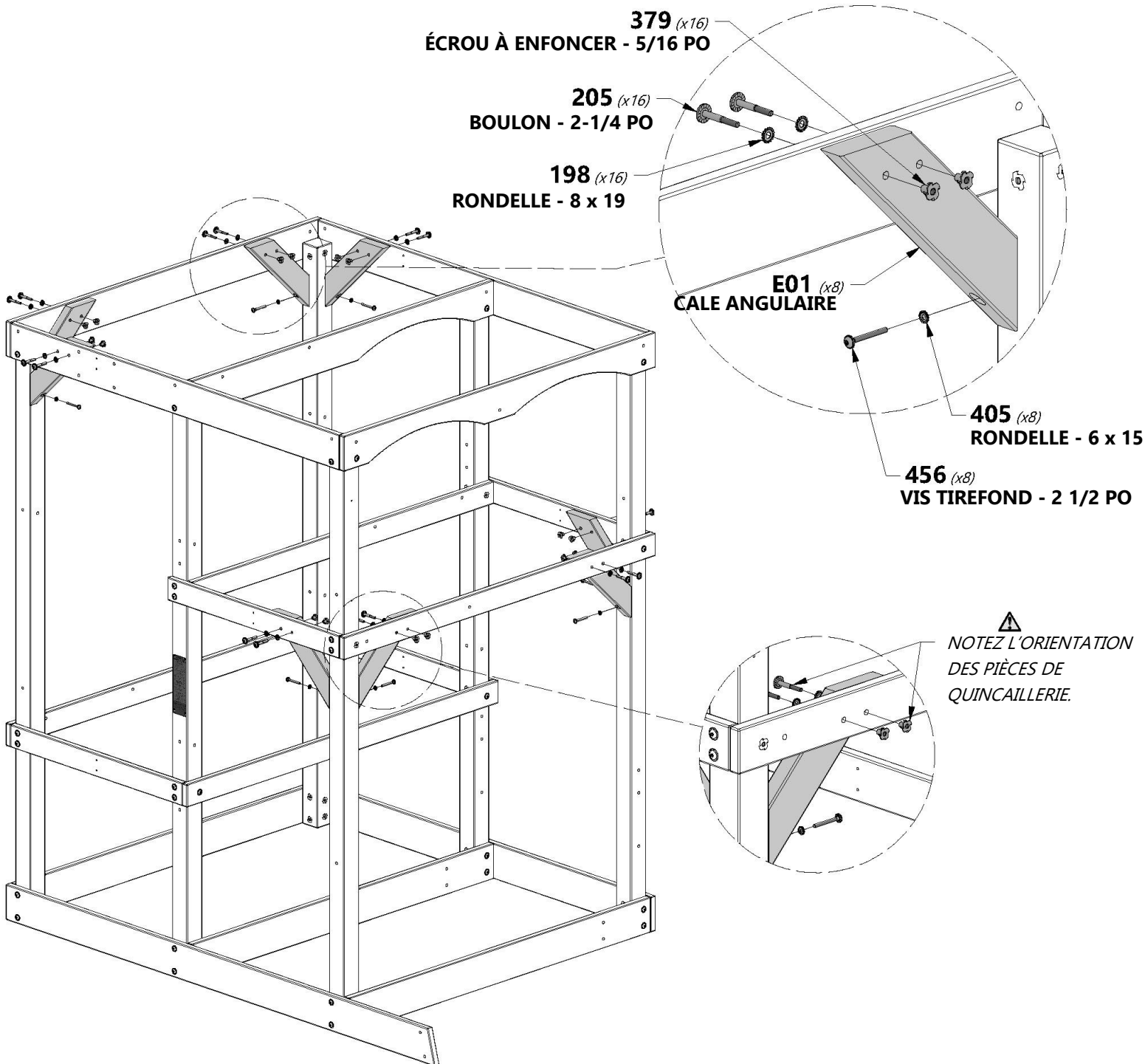
**H100198** | RONDELLE DE SÉCURITÉ  
(x16) | EXT BLK  
8 x 19

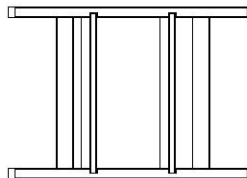


**H100405** | RONDELLE DE SÉCURITÉ  
(x8) | EXT BLK  
6 x 15



**H100379** | ÉCROU À ENFONCER BLK  
(x16) | 5/16





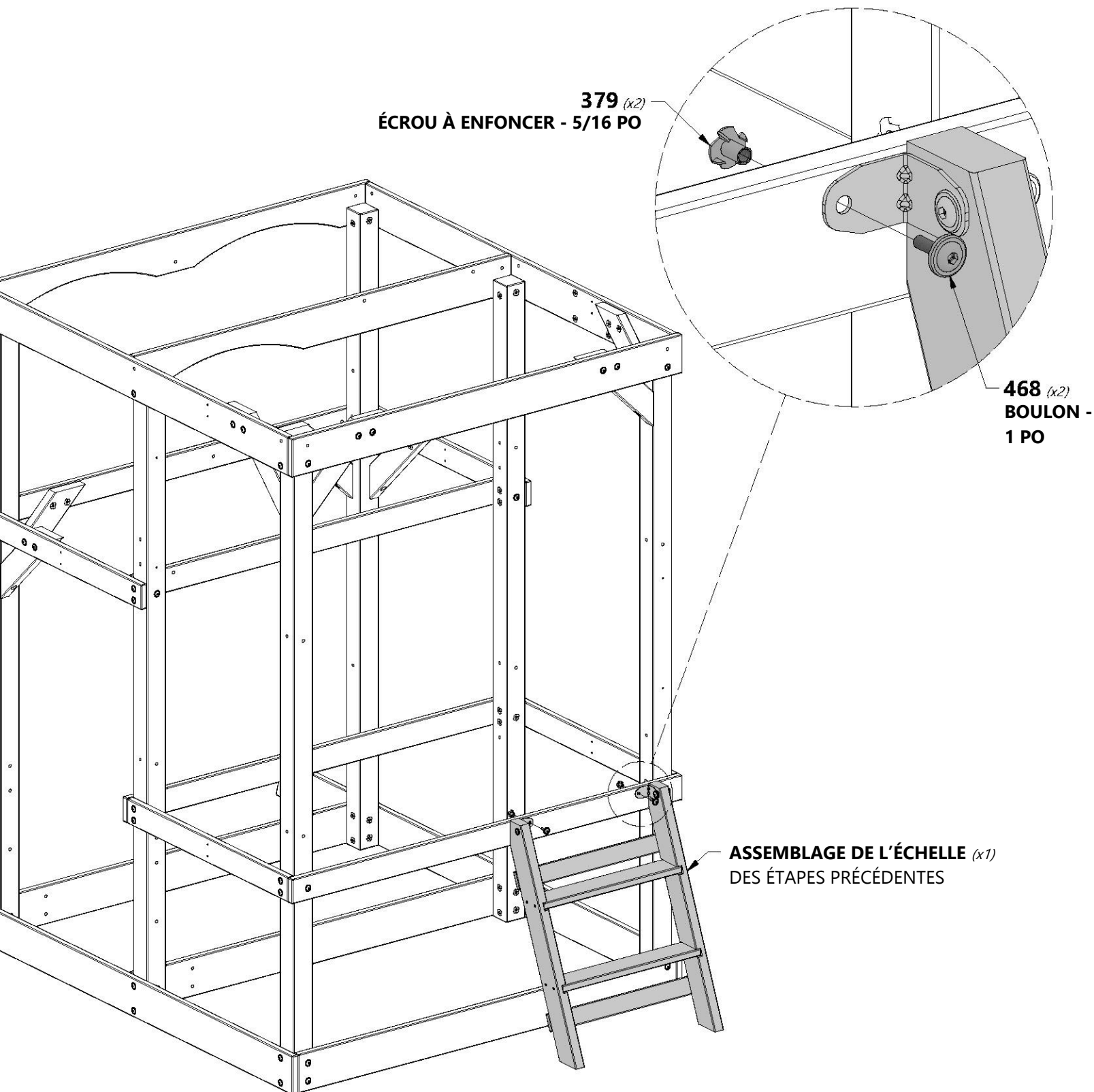
ASSEMBLAGE DE L'ÉCHELLE  
DES ÉTAPES PRÉCÉDENTES

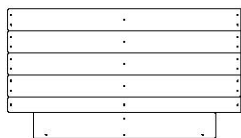


H100468 BOULON WH BLK  
(x2) 5/16 x 1

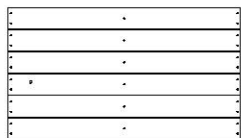


H100379 ÉCROU À  
ENFONCER BLK  
(x2) 5/16

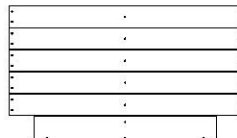




**HH1** | PANNEAU DE PLANCHER - W2A03079  
(x1) | 1 1/4 po x 20 1/8 po x 36 3/8 po (32 x 510 x 924)



**HH2** | PANNEAU DE PLANCHER - W2A03080  
(x1) | 36 3/8 po x 1 1/4 po x 20 9/16 po (924 x 32 x 522)



**HH3** | PANNEAU DE PLANCHER - W2A03078  
(x1) | 36 3/8 po x 1 1/4 po x 21 1/8 po (924 x 32 x 536)



**H04** | RAIL - W4L13928  
(x1) | 1 po x 3 3/8 po x 60 po (24 x 86 x 1 524)



**H100201** | BOULON PFH BLK  
(x4) | 8 x 2-1/2

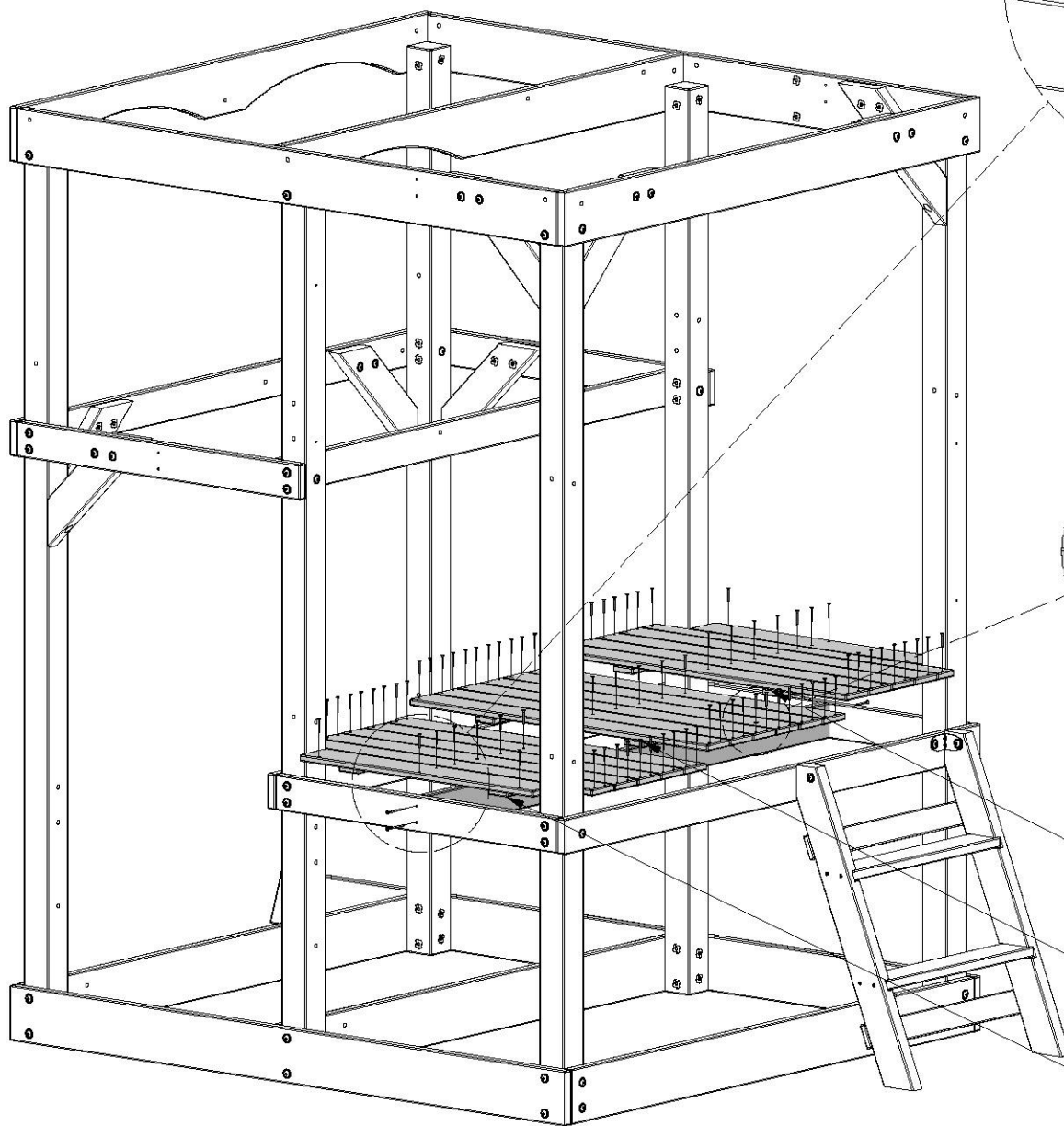


**H100086** | BOULON PFH  
(x86) | 8 x 1 1/2



### REMARQUE :

INSTALLEZ D'ABORD LE RAIL H04, PUIS  
INSTALLEZ LES PANNEAUX DE PLANCHER  
COMME ILLUSTRÉ.



**086** (x86)

**VIS - 1 1/2 PO**

**H04** (x1)  
**RAIL**

**201** (x4)

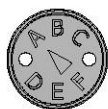
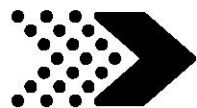
**VIS - 1 1/2 PO**

 **NOTEZ L'ORIENTATION  
DES TROUS.**

**HH1** (x1)  
**PANNEAU DE PLANCHER**

**HH2** (x1)  
**PANNEAU DE PLANCHER**

**HH3** (x1)  
**PANNEAU DE PLANCHER**



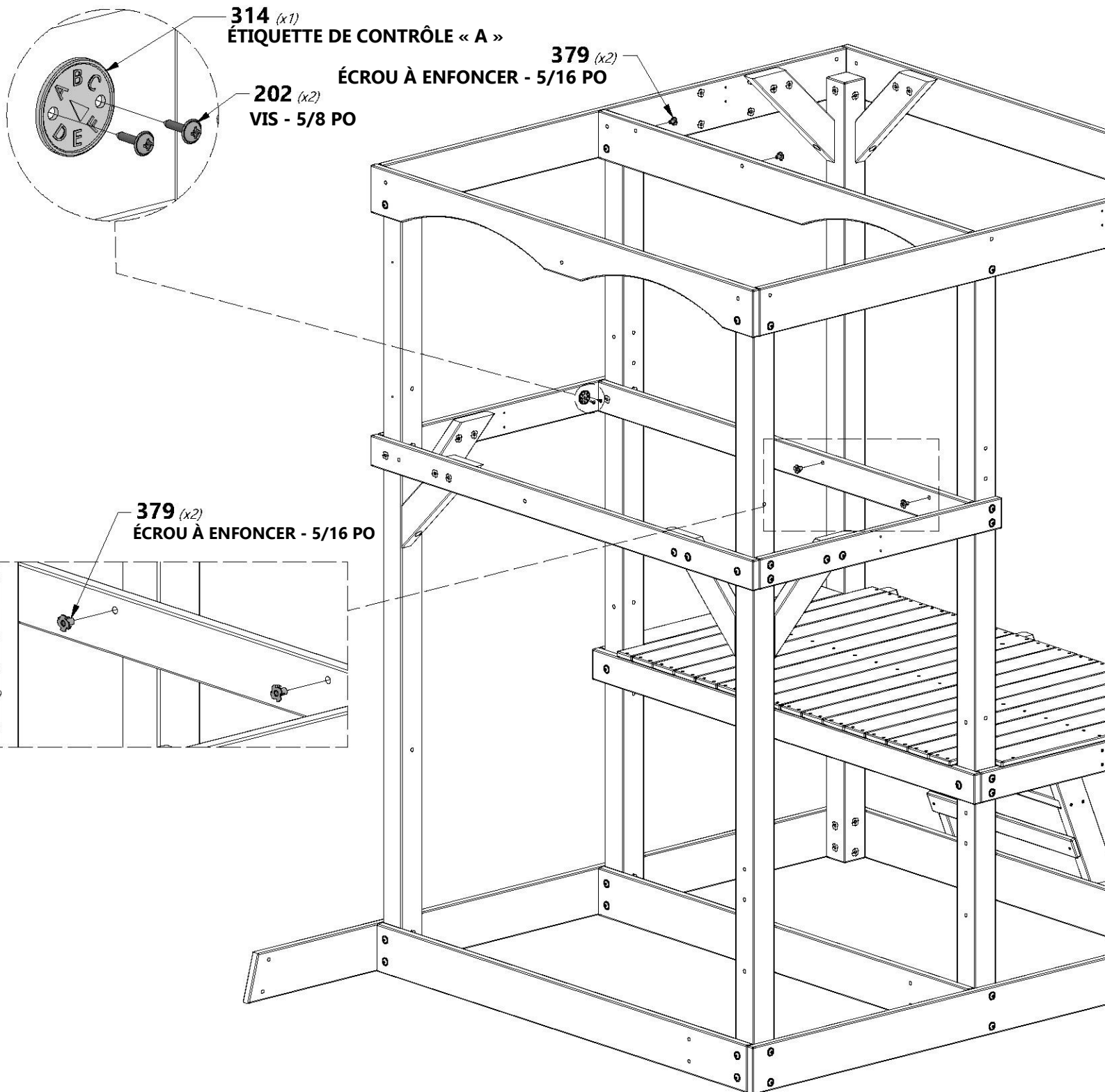
A100314 (x1) ÉTIQUETTE DE CONTRÔLE « A »



H100202 (x2) VIS À TÊTE BOMBÉE  
CRUCIFORME BLK  
8 x 5/8



H100379 (x4) ÉCROU À  
ENFONCER BLK  
5/16

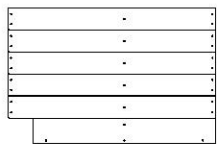


314 (x1) ÉTIQUETTE DE CONTRÔLE « A »

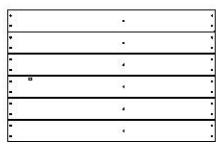
202 (x2) VIS - 5/8 PO

379 (x2) ÉCROU À ENFONCER - 5/16 PO

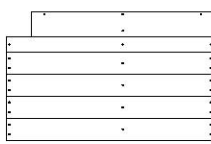
379 (x2) ÉCROU À ENFONCER - 5/16 PO



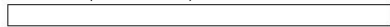
**HH4** PANNEAU DE PLANCHER - W2A03075  
(x1) 32 7/16 po x 1 1/4 po x 21 1/8 po  
(824 x 32 x 536)



**HH5** PANNEAU DE PLANCHER - W2A03076  
(x1) 1 1/4 po x 20 9/16 po x 32 7/16 po  
(32 x 522 x 824)



**HH6** PANNEAU DE PLANCHER - W2A03077  
(x1) 1 1/4 po x 20 1/8 po x 32 7/16 po (32 x 510 x 824)



**H04** RAIL - W4L13928  
(x1) 1 po x 3 3/8 po x 60 po (24 x 86 x 1 524)



**H100201** BOULON PFH BLK  
(x4) 8 x 2-1/2



**H100086** BOULON PFH  
(x86) 8 x 1 1/2



**REMARQUE :**

INSTALLEZ D'ABORD LE RAIL H04, PUIS  
INSTALLEZ LES PANNEAUX DE PLANCHER  
COMME ILLUSTRÉ.

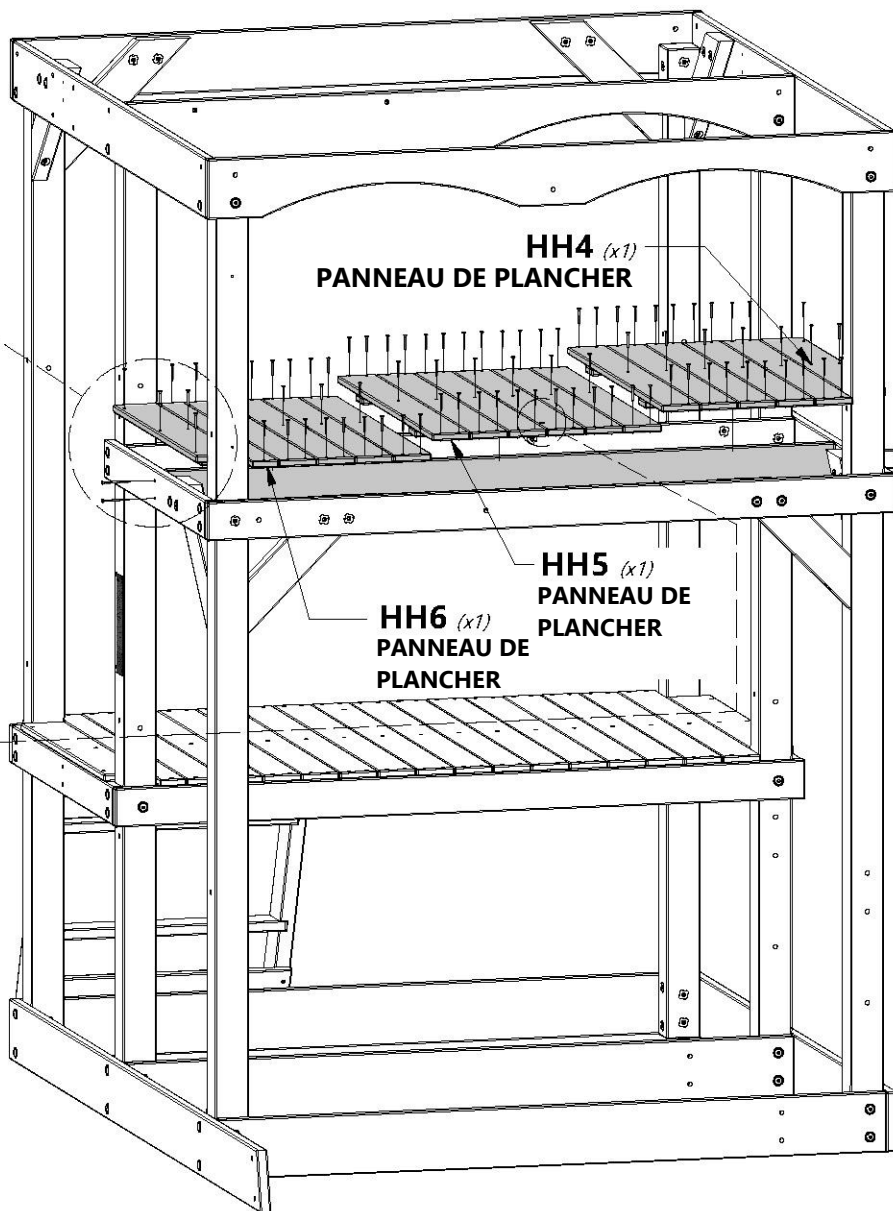
**086** (x86)  
VIS - 1 1/2 PO

**H04** (x1)  
RAIL

**201** (x4)  
VIS - 2 1/2 PO

LOCALISEZ LES  
AVANT-TROUS.

NOTEZ L'ORIENTATION  
DES TROUS.



**HH4** (x1)  
PANNEAU DE PLANCHER

**HH5** (x1)  
PANNEAU DE  
PLANCHER  
**HH6** (x1)  
PANNEAU DE  
PLANCHER



**M02** RAIL MURAL - W4L13943  
(x1) 5/8 po x 3 3/8 po x 61 1/4 po (16 x 86 x 1 556)



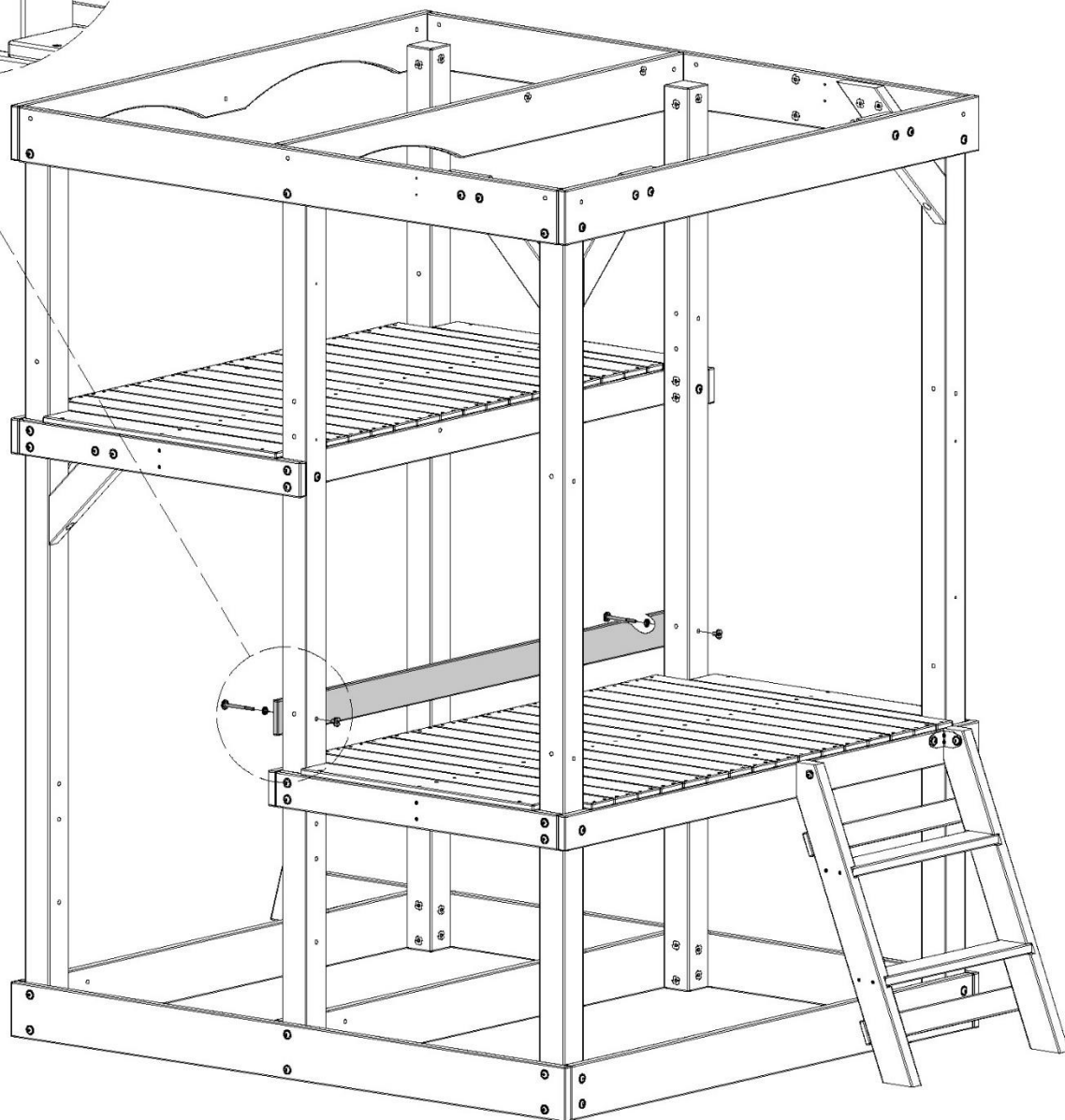
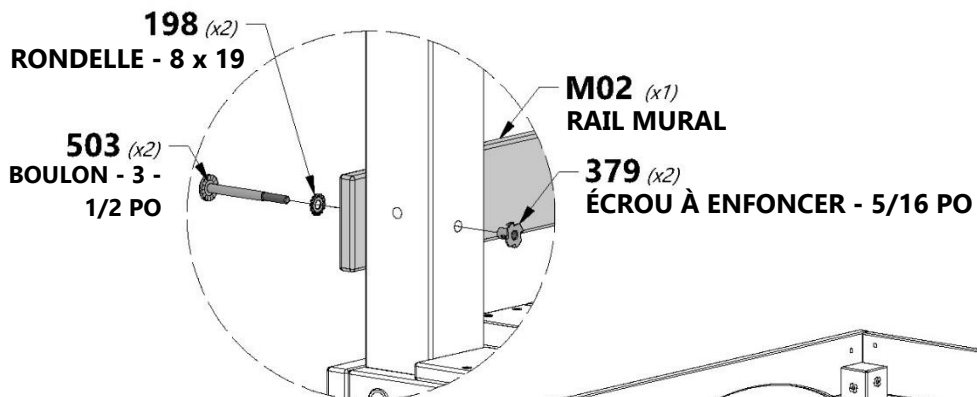
**H100503** BOULON PFH BLK  
(x2) 5/16 x 3 1/2



**H100198** RONDELLE DE SÉCURITÉ  
(x2) EXT BLK  
8 x 19



**H100379** ÉCROU À ENFONCER BLK  
(x2) 5/16





**M03** | PLANCHE DE MUR - W4L13944  
 (x1) | 5/8 po x 3 3/8 po x 52 3/8 po (16 x 86 x 1 332)

**M05** | RAIL MURAL - W4L13949  
 (x1) | 5/8 po x 3 3/8 po x 33 1/4 po (16 x 86 x 844)

**H100503** | BOULON WH BLK  
 (x1) | 5/16 x 3 1/2

**H100088** | BOULON PFH  
 (x6) | 8 x 1 1/8

**H100459** | BOULON WH BLK  
 (x1) | 5/16 x 1 1/4

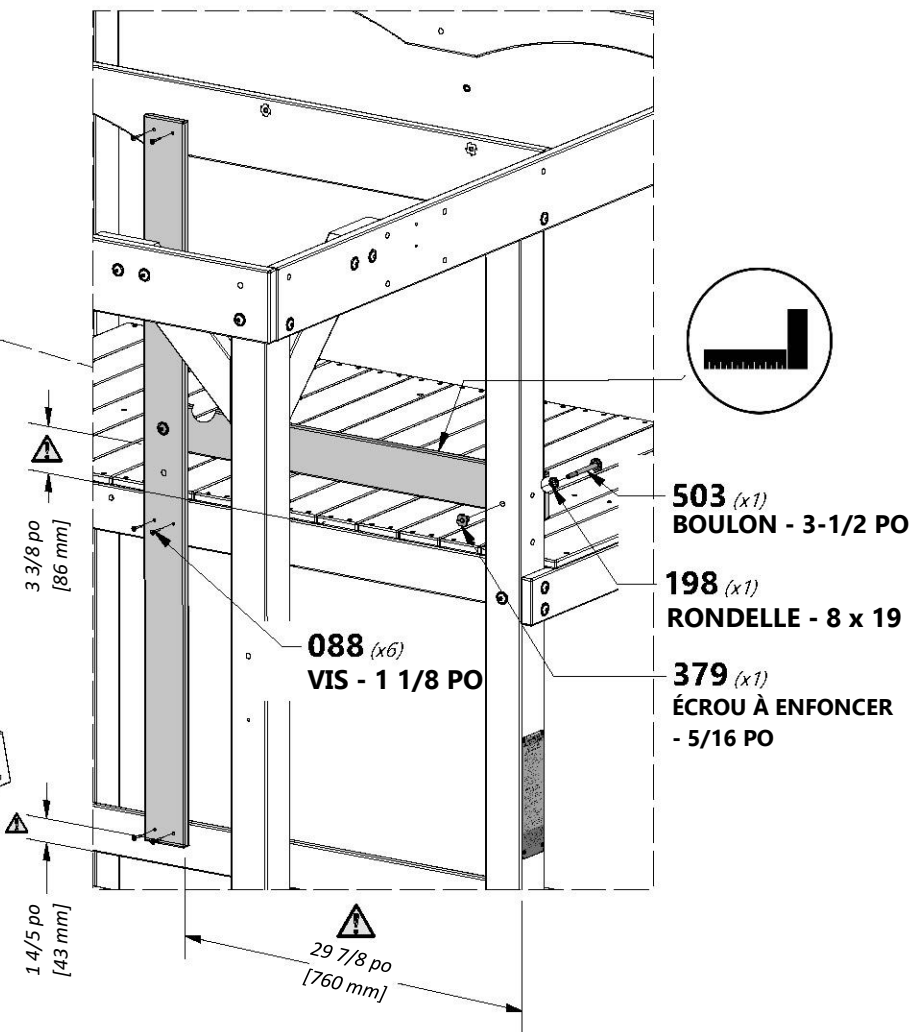
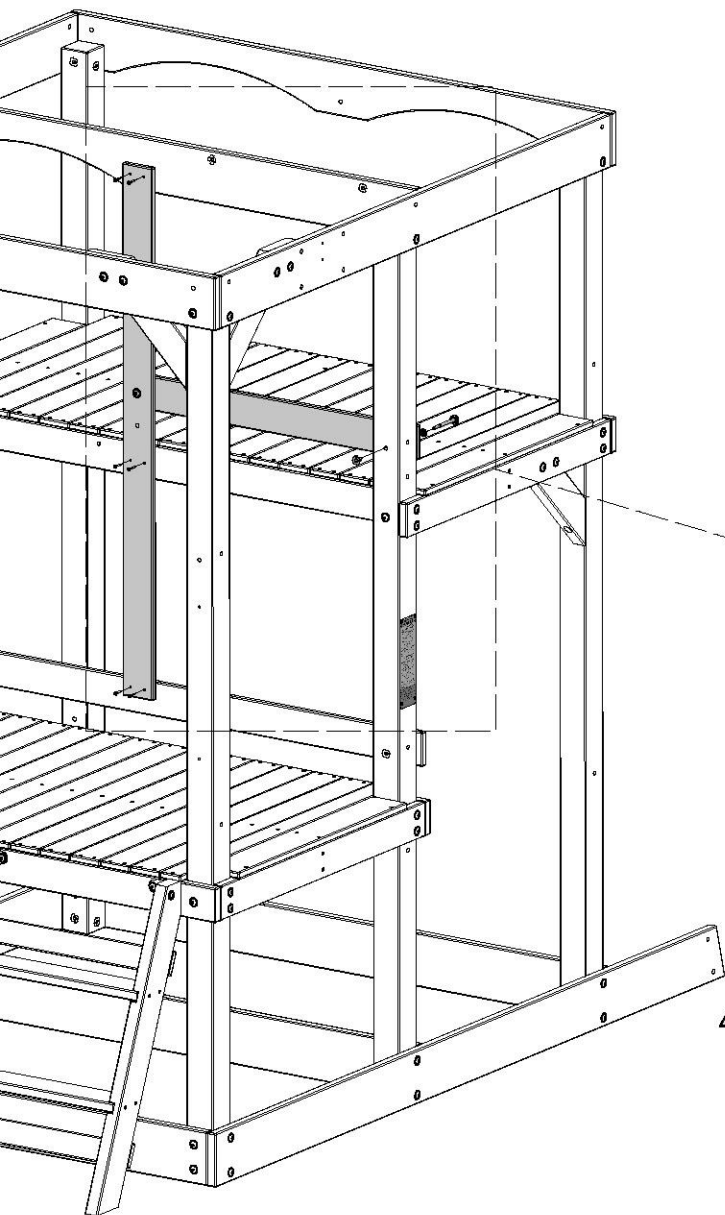
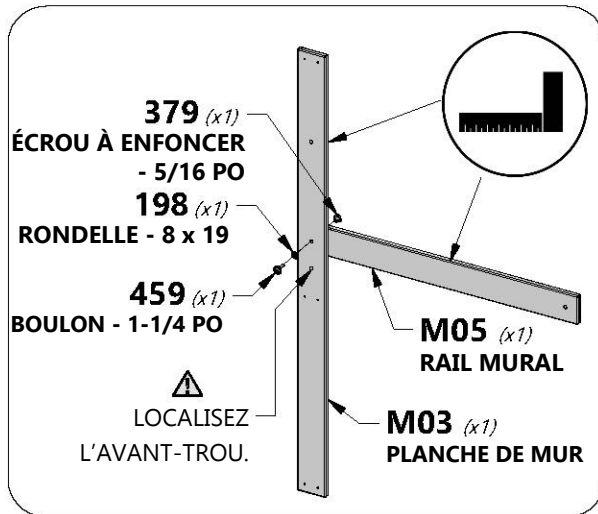
**H100379** | ÉCROU À ENFONCER  
 BLK  
 5/16  
 (x2)

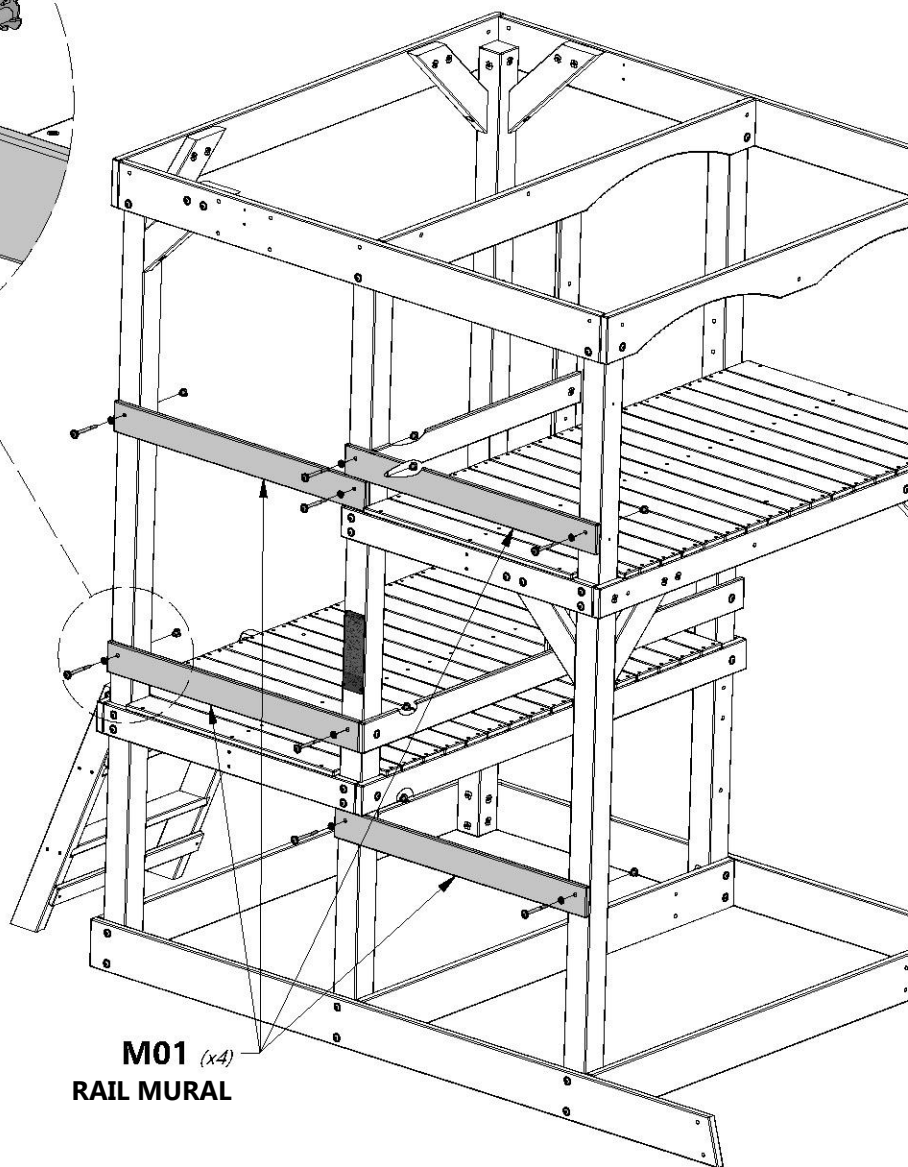
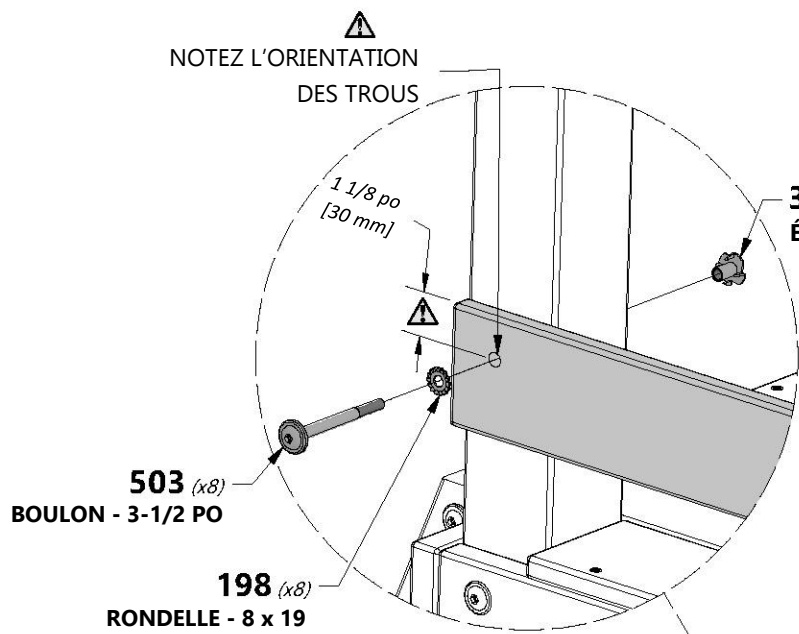
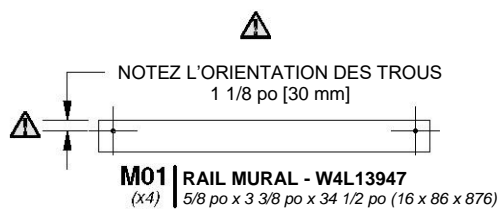
**H100198** | RONDELLE DE SÉCURITÉ  
 EXT BLK  
 8 x 19  
 (x2)



### REMARQUE :

COMMENCEZ PAR ASSEMBLER LES PLANCHES M03 ET M05 COMME ILLUSTRÉ. PUIS MONTEZ LA PLANCHE M05 AU POTEAU EN UTILISANT UNE ÉQUERRE ET/OU LES DIMENSIONS CI-DESSOUS POUR ASSURER UN PLACEMENT CORRECT ET INSTALLEZ AVEC LES VIS COMME ILLUSTRÉ.







# ASSEMBLAGE DU FORT

# ÉTAPE 13



NOTEZ L'ORIENTATION DES TROUS  
1 1/8 po [30 mm]



**M01** RAIL MURAL - W4L13947  
(x3) 5/8 po x 3 3/8 po x 34 1/2 po (16 x 86 x 876)



**H08** RAIL - W4L13924  
(x1) 1 po x 3 3/8 po x 61 1/4 po (24 x 86 x 1 556)



**H100415** BOULON WH BLK  
(x2) 5/16 x 3 3/4



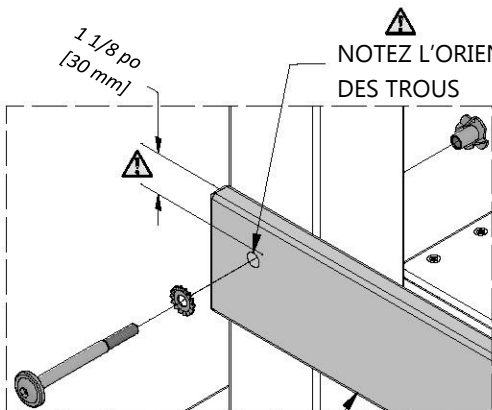
**H100503** BOULON WH BLK  
(x6) 5/16 x 3 1/2



**H100379** ÉCROU À ENFONCER  
(x8) BLK 5/16

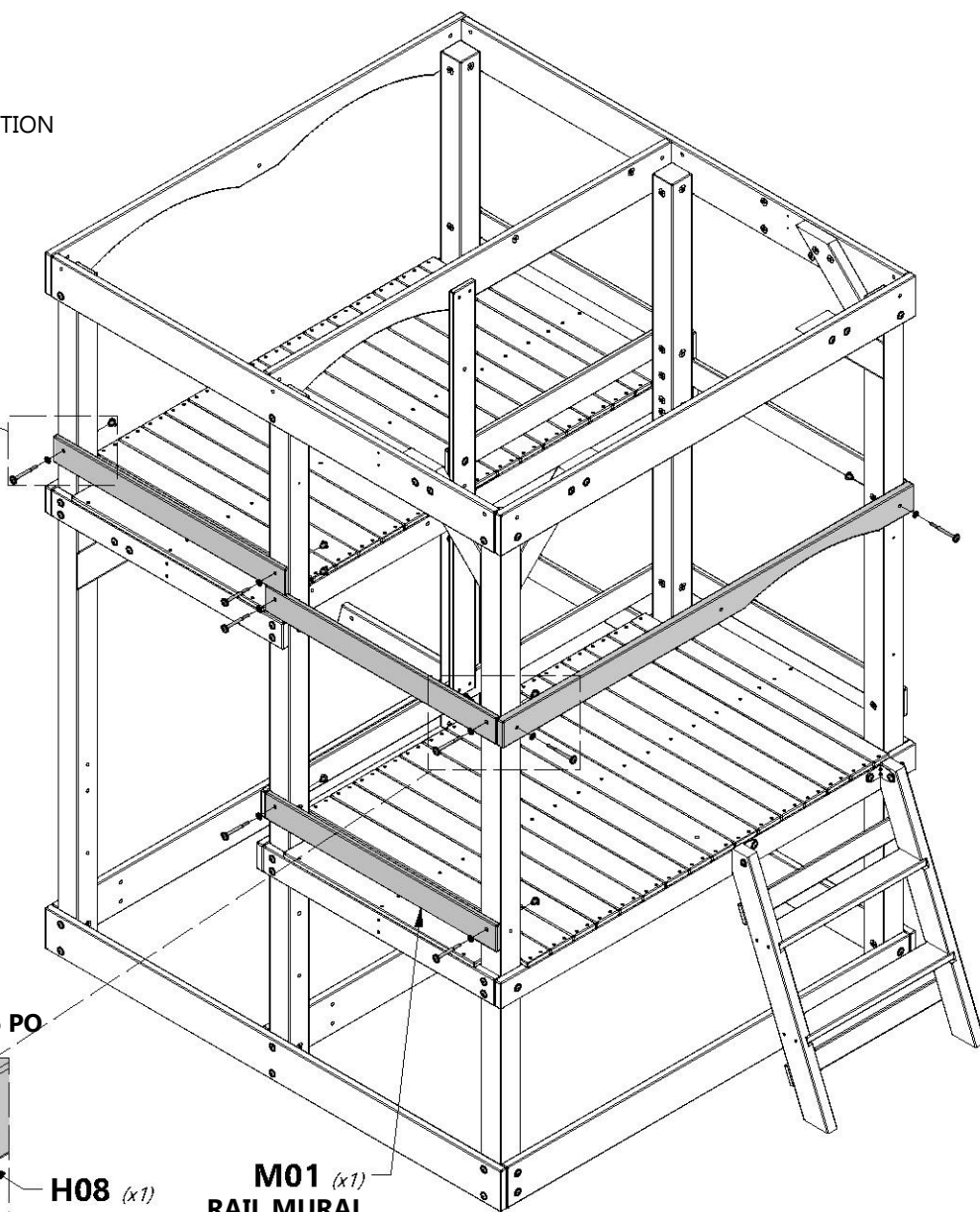


**H100198** RONDELLE DE SÉCURITÉ  
(x8) EXT BLK 8 x 19



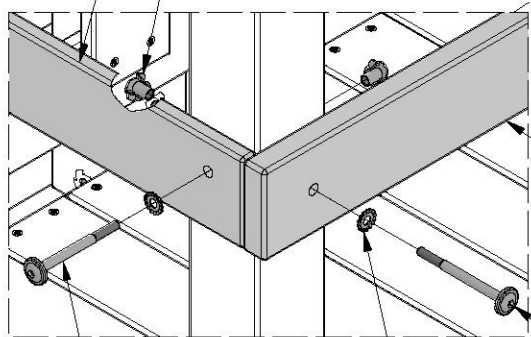
NOTEZ L'ORIENTATION DES TROUS

**M01** (x1)  
RAIL MURAL



**M01** (x1)  
RAIL MURAL

**379** (x8)  
ÉCROU À ENFONCER - 5/16 PO



**H08** (x1)  
RAIL

**M01** (x1)  
RAIL MURAL

**503** (x6)  
BOULON - 3-3/4 PO

**198** (x8)  
RONDELLE - 8 x 19

**415** (x2)  
BOULON - 3-1/2 PO



# ASSEMBLAGE DU FORT

# ÉTAPE 14

**M04** | RAIL MURAL - W4L13946  
(x1) | 5/8 po x 3 3/8 po x 34 1/8 po (16 x 86 x 868)



**H10** | RAIL - W4L13934  
(x1) | 1 po x 3 3/8 po x 32 3/4 po (24 x 86 x 833)



**A4M01047** | SUPPORT EN L  
(x2) | 2,5 x 38 x 55 x 55

**H11** | RAIL - W4L13937  
(x1) | 1 po x 3 3/8 po x 26 7/8 po (24 x 86 x 681)

**H100503** | BOULON WH BLK  
(x1) | 5/16 x 3 1/2

**H100198** | RONDELLE DE SÉCURITÉ EXT BLK  
(x4) | 8 x 19

**H100378** | BOULON WH BLK  
(x2) | 5/16 x 1 3/4

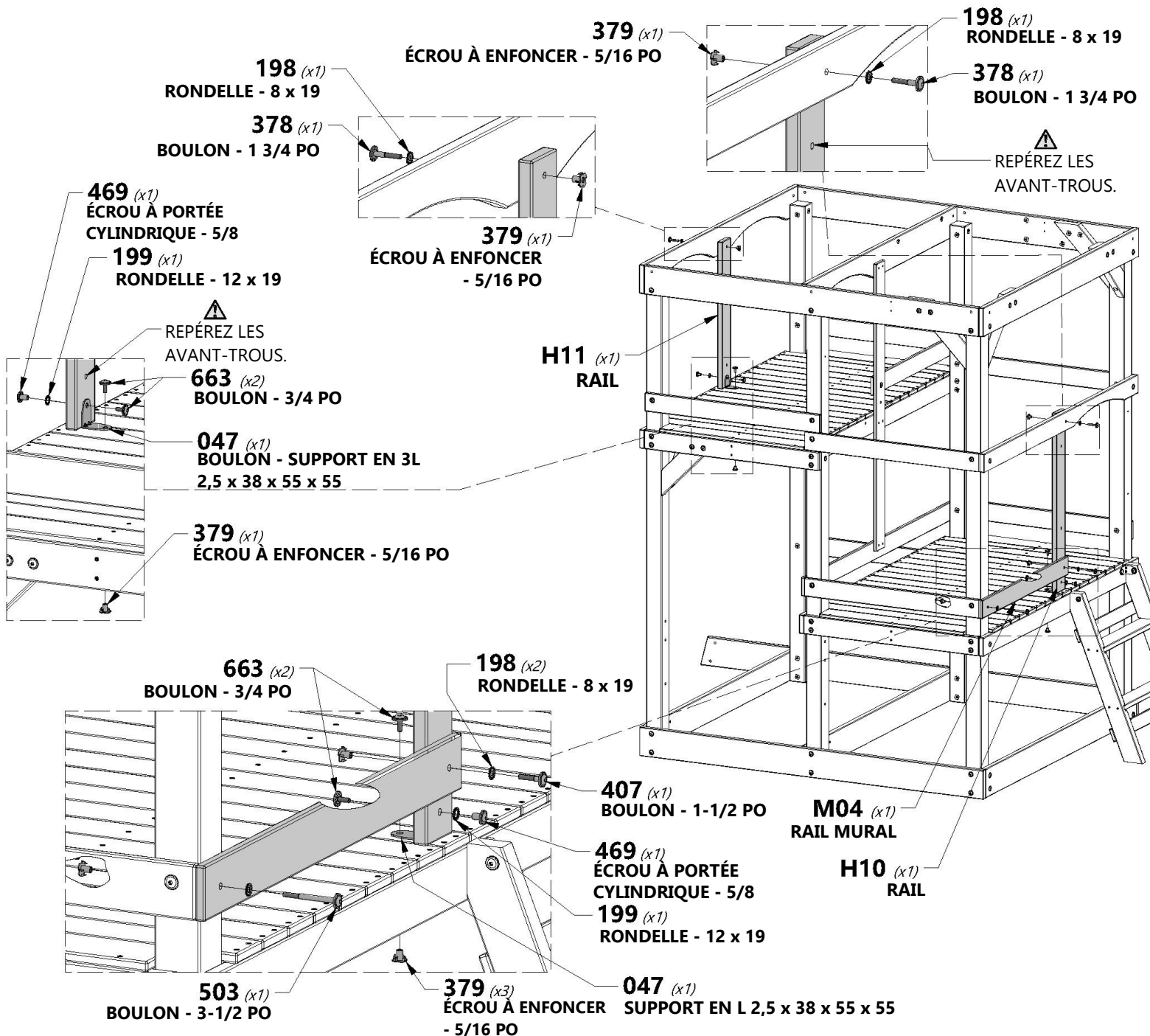
**H100199** | RONDELLE DE SÉCURITÉ EXT BLK  
(x2) | 12 x 19

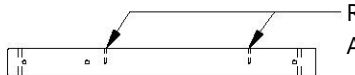
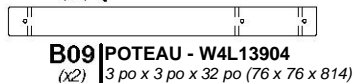
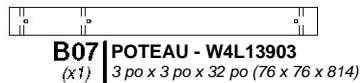
**H100407** | BOULON WH BLK  
(x1) | 5/16 x 1 1/2

**H100663** | BOULON WH BLK  
(x4) | 5/16 x 3/4

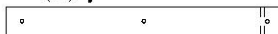
**H100469** | ÉCROU À PORTÉE CYLINDRIQUE WH BLK  
(x2) | 5/16 x 5/8

**H100379** | ÉCROU À ENFONCER BLK  
(x6) | 5/16





**B08** | POTEAU - W4L13975  
(x1) | 3 po x 3 po x 32 po (76 x 76 x 814)



**B10** | POTEAU - W4L13905  
(x2) | 3 po x 3 po x 28 1/2 po (76 x 76 x 724)

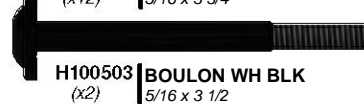


**N07** | RAIL MURAL SUPÉRIEUR - W4L13919  
(x1) | 5/8 po x 2 3/8 po x 60 po (16 x 60 x 1 524)

⚠ REPÉREZ LES AVANT-TROUS.



**H100415** | BOULON WH BLK  
(x12) | 5/16 x 3 3/4



**H100503** | BOULON WH BLK  
(x2) | 5/16 x 3 1/2



**H100379** | ÉCROU À ENFONCER BLK  
(x14) | 5/16

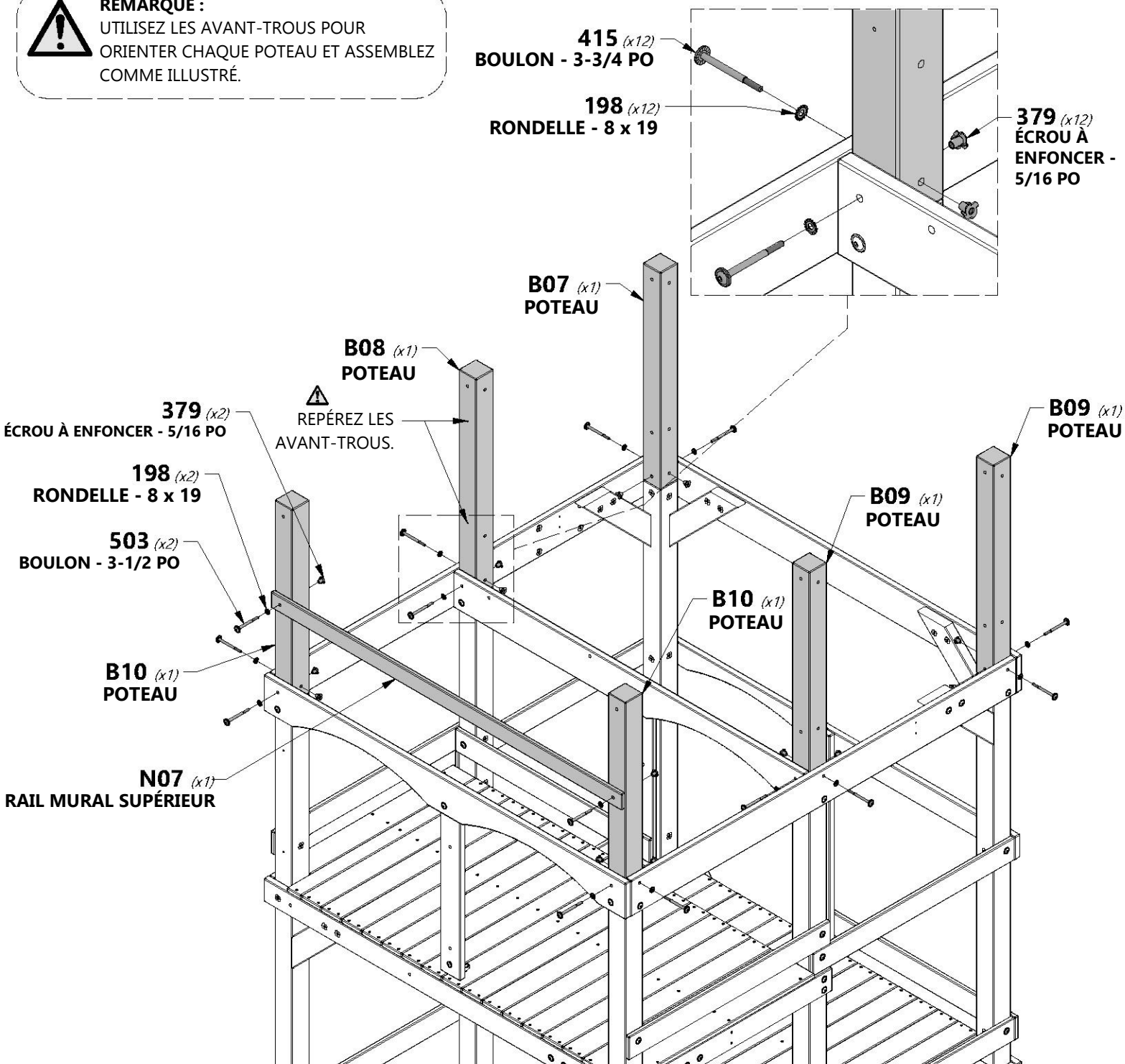


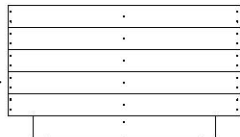
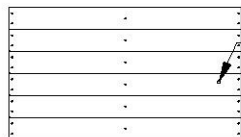
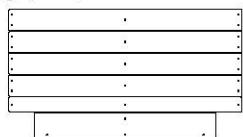
**H100198** | RONDELLE DE SÉCURITÉ EXT BLK  
(x14) | 8 x 19



### REMARQUE :

UTILISEZ LES AVANT-TRUS POUR ORIENTER CHAQUE POTEAU ET ASSEMBLEZ COMME ILLUSTRÉ.





**H100201** | VIS À TÊTE PLATE CRUCIFORME BLK  
(x4) | 8 x 2-1/2



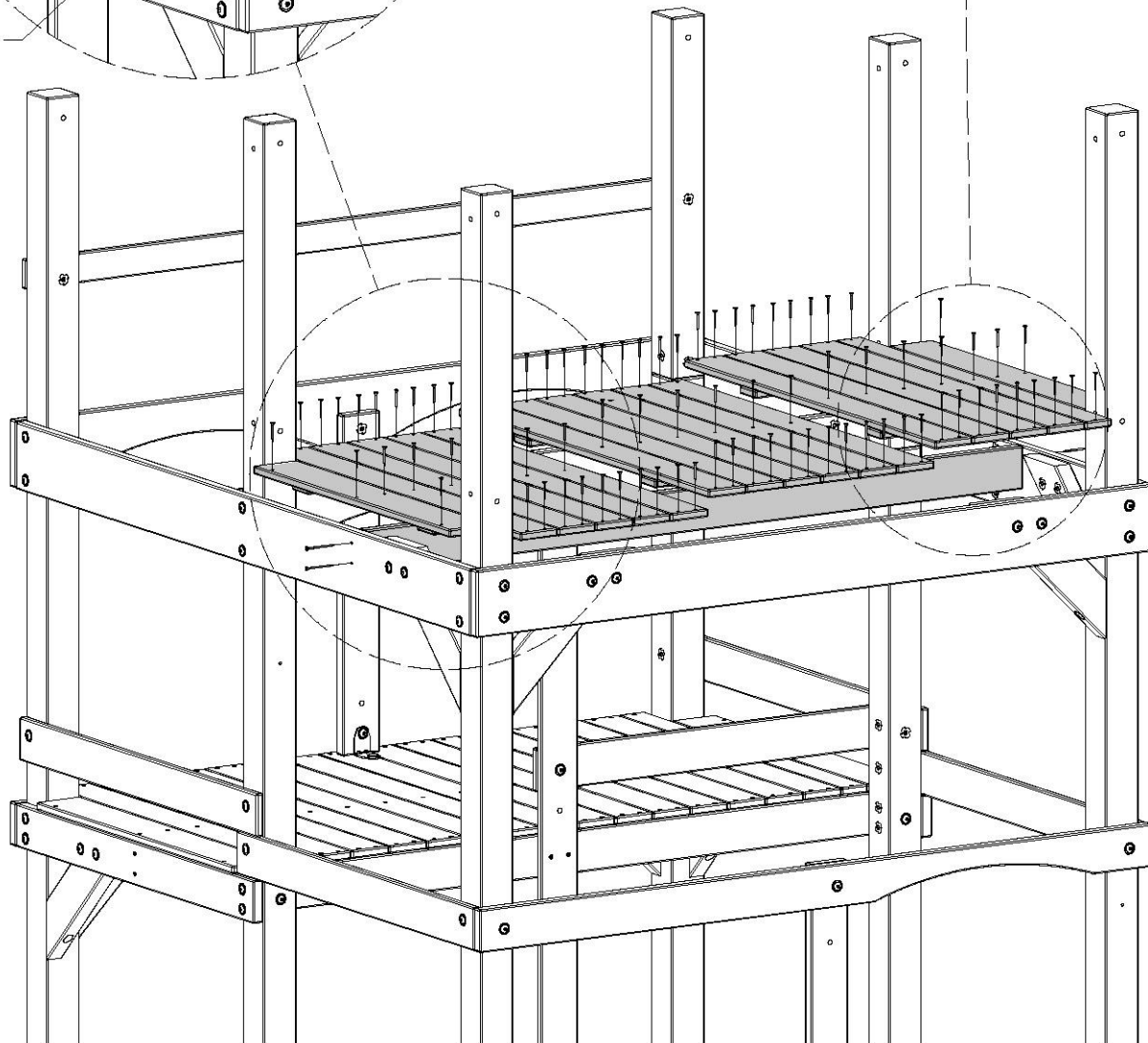
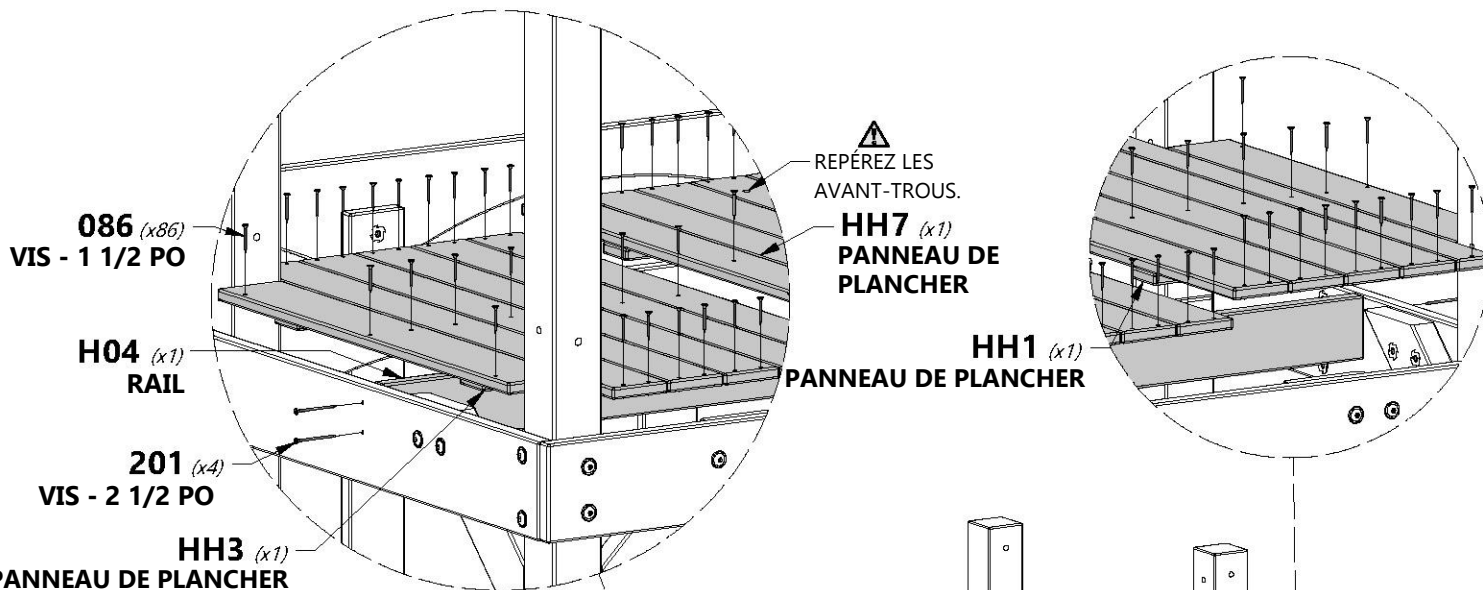
**H100086** | VIS TÊTE PLATE PFH  
(x86) | 8 x 1-1/2

**HH1** | PANNEAU DE PLANCHER - W2A03079  
(x1) | 1 1/4 po x 20 1/8 po x 36 3/8 po (32 x 510 x 924)

**HH7** | PANNEAU DE PLANCHER - W2A03087  
(x1) | 36 3/8 po x 1 1/4 po x 20 9/16 po (924 x 32 x 522)

**HH3** | PANNEAU DE PLANCHER - W2A03078  
(x1) | 36 3/8 po x 1 1/4 po x 21 1/8 po (924 x 32 x 536)

**H04** | RAIL - W4L13928  
(x1) | 1 po x 3 3/8 po x 60 po (24 x 86 x 1 524)





**M01** RAIL MURAL - W4L13947  
(x4) 5/8 po x 3 3/8 po x 34 1/2 po (16 x 86 x 876)

**H13** RAIL - W4L13923  
(x1) 1 po x 3 3/8 po x 66 po (24 x 86 x 1 676)

**H100503** BOULON WH BLK  
(x10) 5/16 x 3 1/2

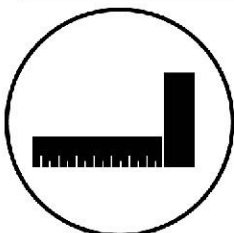
**H100379** ÉCROU À ENFONCER 5/16 BLK  
(x14)

**M02** RAIL MURAL - W4L13943  
(x1) 5/8 po x 3 3/8 po x 61 1/4 po (16 x 86 x 1 556)

**H14** RAIL - W4L13922  
(x1) 1 po x 3 3/8 po x 66 po (24 x 86 x 1 676)

**H100415** BOULON WH BLK  
(x4) 5/16 x 3 3/4

**H100198** RONDELLE DE VERROUILLAGE EXT 8 x 19 BLK  
(x14)



**REMARQUE :**  
RÉPÉTEZ CECI DES DEUX CÔTÉS COMME ILLUSTRÉ.

FAIRE AFFLEURER À RAS

**379** (x3) ÉCROU À ENFONCER - 5/16 PO

**198** (x3) RONDELLE - 8 x 19

**415** (x1) BOULON - 3-3/4 PO

**379** (x4) ÉCROU À ENFONCER - 5/16 PO

**503** (x1) BOULON - 3-1/2 PO

**503** (x2) BOULON - 3-1/2 PO

**M01** (x2) RAIL MURAL

**415** (x1) BOULON - 3-3/4 PO

**198** (x4) RONDELLE - 8 x 19

NOTEZ LES EMPLACEMENTS DES

**H14** (x1) RAIL

**M01** (x2) RAIL MURAL

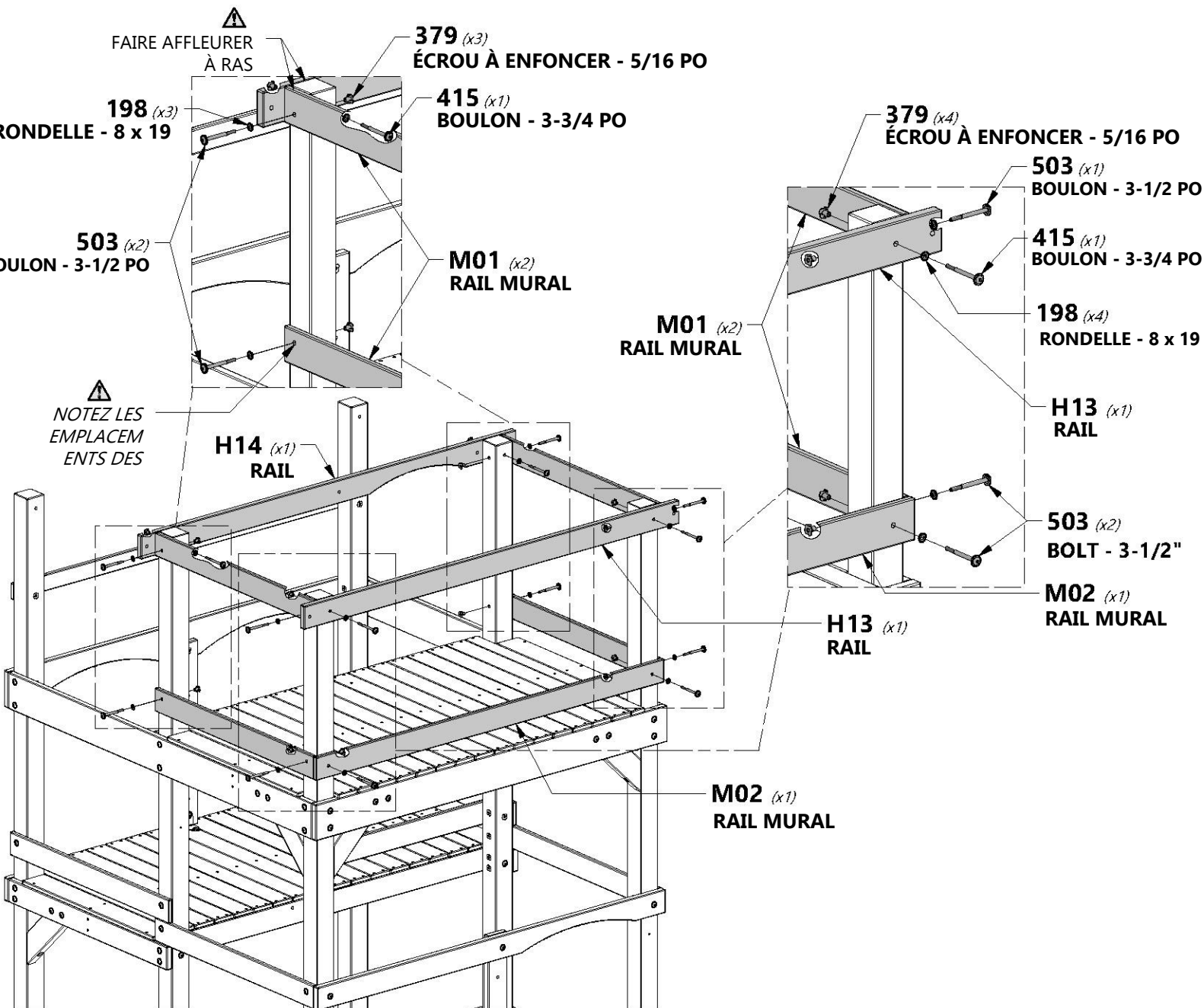
**H13** (x1) RAIL

**503** (x2) BOLT - 3-1/2"

**M02** (x1) RAIL MURAL

**H13** (x1) RAIL

**M02** (x1) RAIL MURAL





# ASSEMBLAGE DU FORT

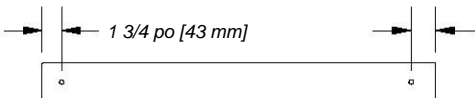
# ÉTAPE 18



**H18** | RAIL - W4L13935  
(x1) | 1 po x 3 3/8 po x 28 3/4 po (24 x 86 x 731)



**A4M01047** | SUPPORT EN L  
(x1) | 2,5 x 38 x 55 x 55



**M04** | RAIL MURAL - W4L13946  
(x1) | 5/8 po x 3 3/8 po x 34 1/8 po (16 x 86 x 868)



**H100503** | BOULON WH BLK  
(x1) | 5/16 x 3 1/2



**H100663** | BOULON WH BLK  
(x2) | 5/16 x 3/4



**H100198** | RONDELLE DE  
VERROUILLAGE  
EXT 8 x 19 BLK  
(x3)



**H100378** | BOULON WH BLK  
(x1) | 5/16 x 1 3/4



**H100469** | ÉCROU À PORTÉE  
CYLINDRIQUE WH BLK  
(x1) | 5/16 x 5/8



**H100199** | RONDELLE DE  
VERROUILLAGE  
EXT 12 x 19 BLK  
(x1)



**H100407** | BOULON WH BLK  
(x1) | 5/16 x 1 1/2



**H100379** | ÉCROU À  
ENFONCER BLK  
(x4) | 5/16

**379** (x4) | ÉCROU À ENFONCER - 5/16 PO

**198** (x3) | RONDELLE - 8 x 19

**378** (x1) | BOULON - 1 3/4 PO

**REPÉREZ LES AVANT-TROUS**

**663** (x2) | BOULON - 3/4 PO

**H18** (x1) | RAIL

**M04** (x1) | RAIL MURAL

**503** (x1) | BOULON - 3-1/2 PO

2-1/8 po - 54 mm  
EXTRÉMITÉ

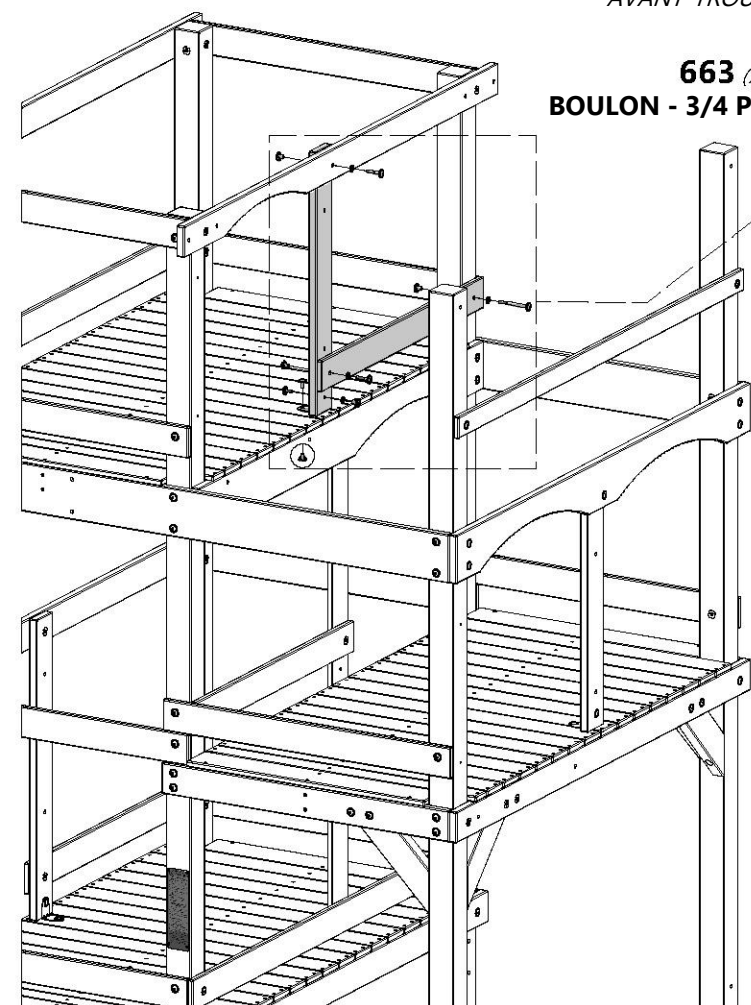
**407** (x1) | BOULON - 1-1/2 PO

1-3/4 po - 43 mm  
EXTRÉMITÉ

**469** (x1) | ÉCROU À PORTÉE  
CYLINDRIQUE - 5/8

**199** (x1) | RONDELLE - 12 x 19

**047** (x1) | SUPPORT EN L





**N03** | **PLANCHE DE RIVE DU PIGNON** - W4L13956  
(x2) 5/8 po x 2 3/8 po x 34 po (16 x 60 x 864)

**K01** | **SOLEIL RADIE** - W4L13914  
(x2) 5/8 po x 5 1/4 po x 13 1/2 po (16 x 134 x 344)

**H15** | **CHEVRON** - W4L13929  
(x2) 1 po x 3 3/8 po x 49 3/4 po (24 x 86 x 1 262)

**N08** | **PLANCHE DE RIVE DU PIGNON** - W4L13961  
(x2) 5/8 po x 2 3/8 po x 16 po (16 x 60 x 406)

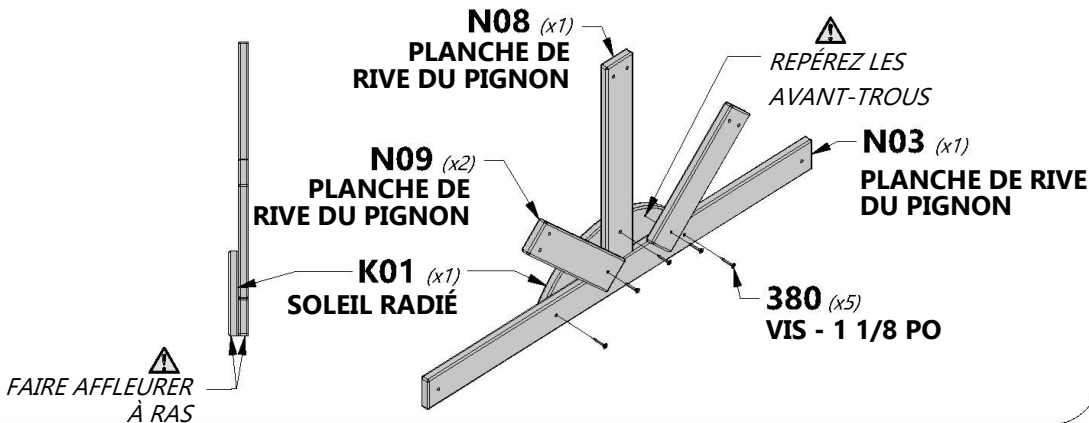
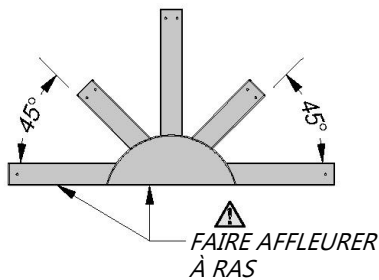
**N09** | **PLANCHE DE RIVE DU PIGNON** - W4L13962  
(x4) 5/8 po x 2 3/8 po x 10 po (16 x 60 x 254)

**H17** | **CHEVRON** - W4L13930  
(x2) 1 po x 3 3/8 po x 49 7/8 po (24 x 86 x 1 268)

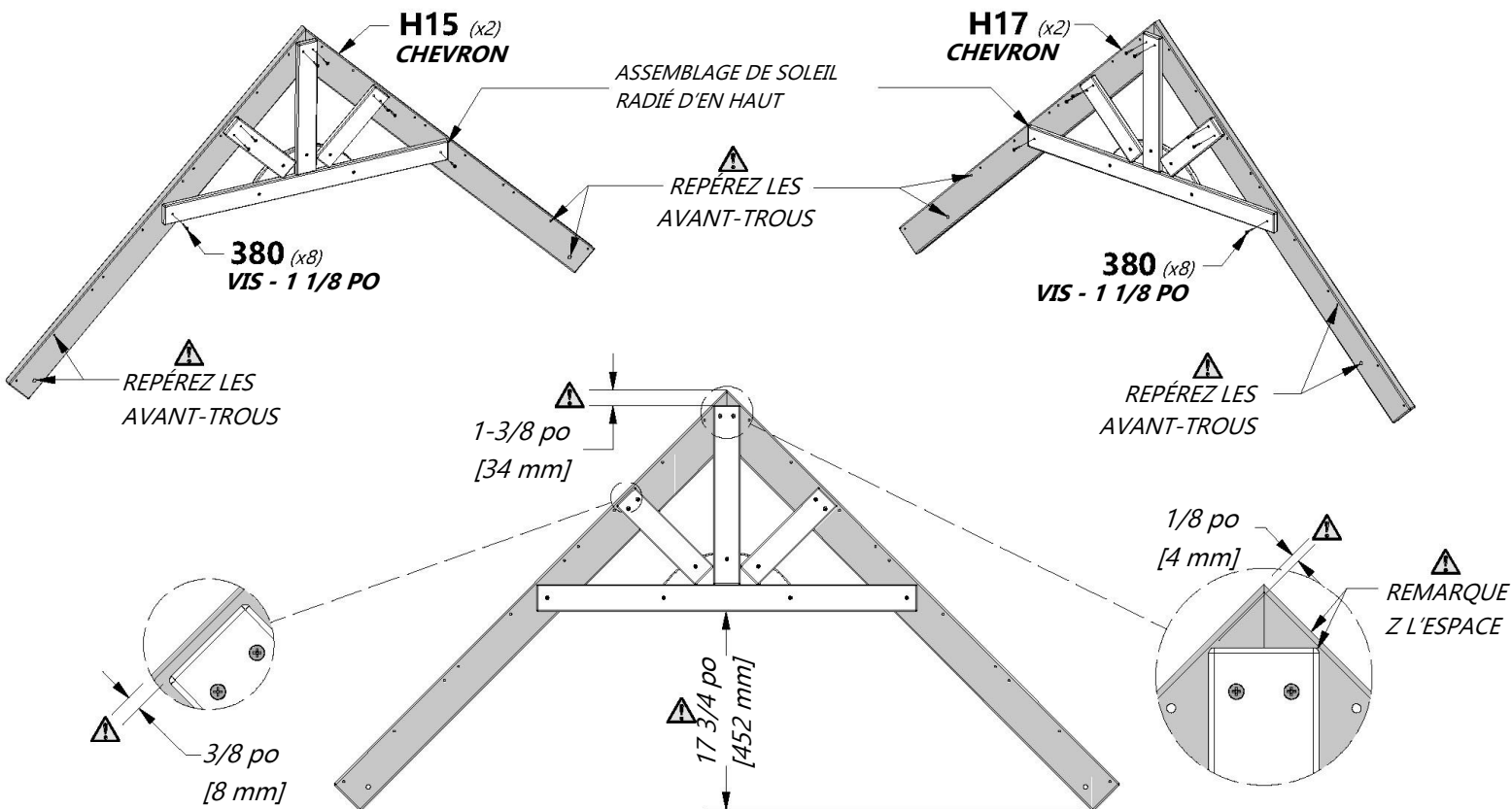
**H100380** | **VIS À TÊTE PLATE CRUCIFORME BLK**  
(x26) 8 x 1 1/8

## FAITES CELA DEUX FOIS POUR FAIRE LES DEUX ASSEMBLAGES DE SOLEIL RADIE

**REMARQUE :**  
INSTALLEZ LES PLANCHES N09 À ENVIRON 45° COMME ILLUSTRÉ.



**REMA** ASSEMBLEZ LES DEUX PANNEAUX DE PIGNON COMME ILLUSTRÉ. UTILISEZ LES DIMENSIONS CI-DESSOUS POUR PLACER LES ASSEMBLAGES DES SOLEILS RADIEÉS ET ASSUREZ-VOUS QU'IL Y A UN ESPACE SUR TOUS LES CÔTÉS DES ASSEMBLAGES DES SOLEILS RADIEÉS. COMME ILLUSTRÉ.



REMARQUE : LES DEUX ASSEMBLAGES DE PIGNON SERONT UTILISÉS DANS UNE ÉTAPE ULTÉRIEURE.



**H16** | CHEVRON - W4L13931  
(x2) 1 po x 3 3/8 po x 49 7/8 po (24 x 86 x 1 268)



**N10** | PLANCHE DE RIVE DU PIGNON - W4L13963  
(x1) 5/8 po x 2 3/8 po x 3 po (16 x 60 x 76)



**H100378** | VIS À TÊTE PLATE CRUCIFORME BLK  
(x2) 5/16 x 1 3/4



**H100198** | RONDELLE DE VERROUILLAGE EXT 8 x 19 BLK  
(x2)



**H100379** | ÉCROU À ENFONCER 5/16 BLK  
(x2)



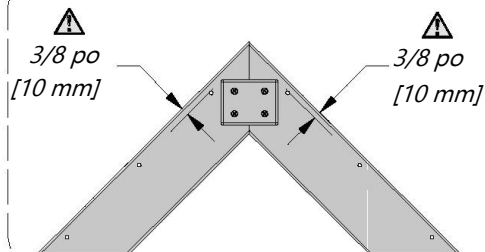
**H100087** | VIS TÊTE PLATE PFH  
(x4) 8 x 1 1/4



### REMARQUE :

UTILISEZ LE SCHÉMA D'ASSEMBLAGE DU PIGNON POUR PLACER LA PLANCHE N10 ET INSTALLEZ-LA COMME ILLUSTRÉ.

### ASSEMBLAGE DU PIGNON



**H16** (x2)  
CHEVRON

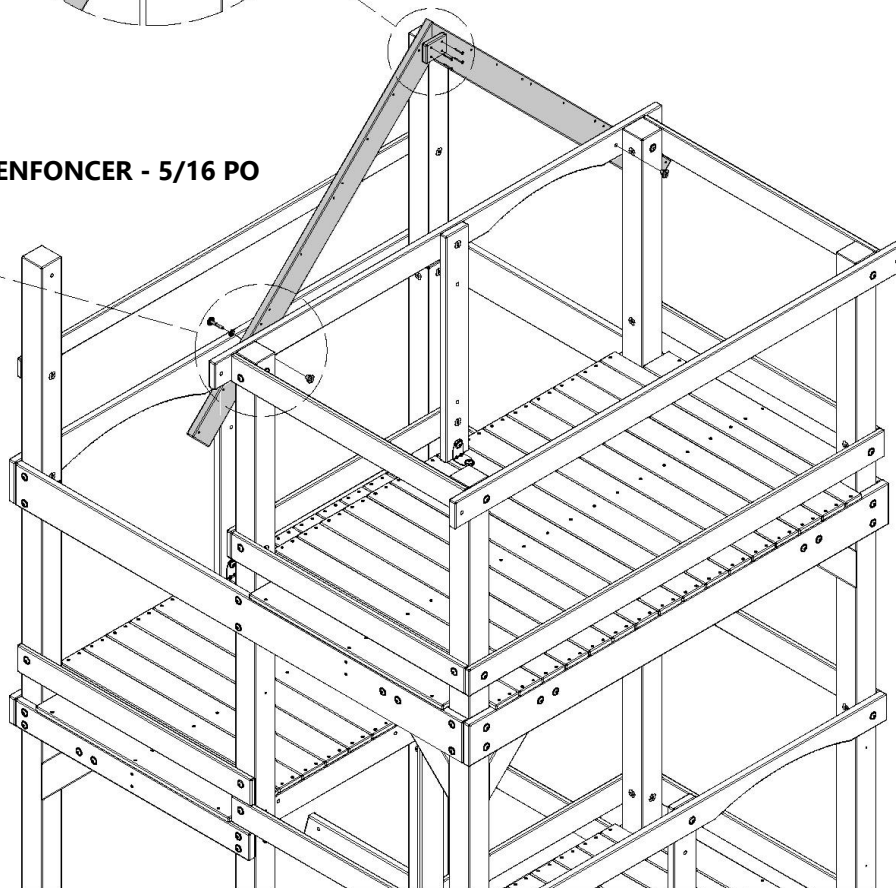
**N10** (x1)  
PLANCHE DE RIVE DU PIGNON

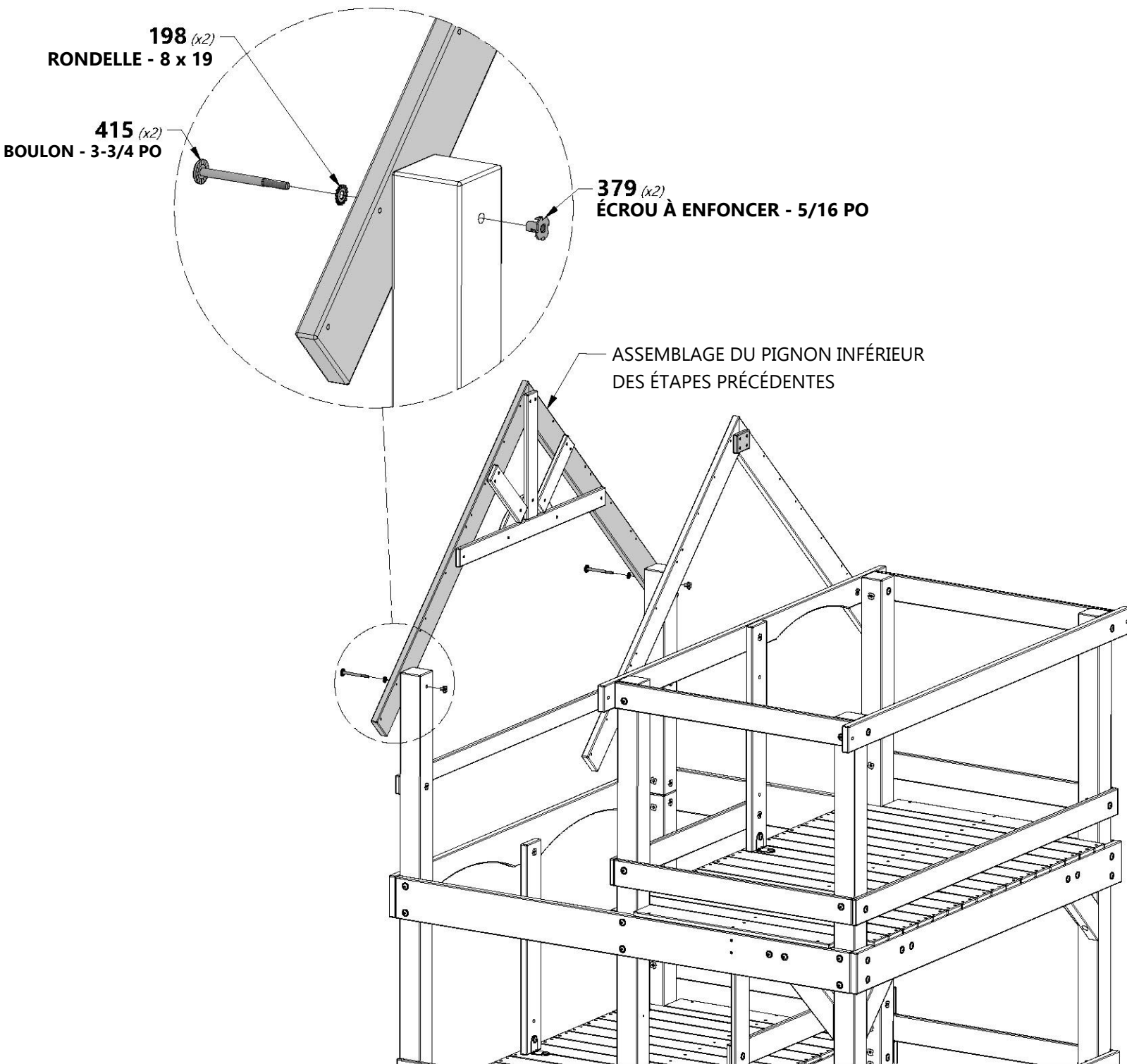
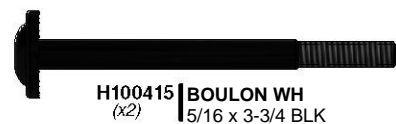
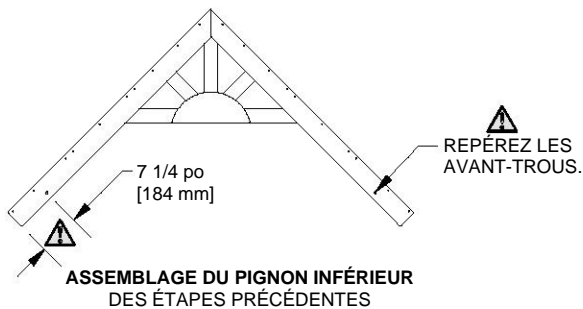
**087** (x4)  
VIS - 1-1/4 PO

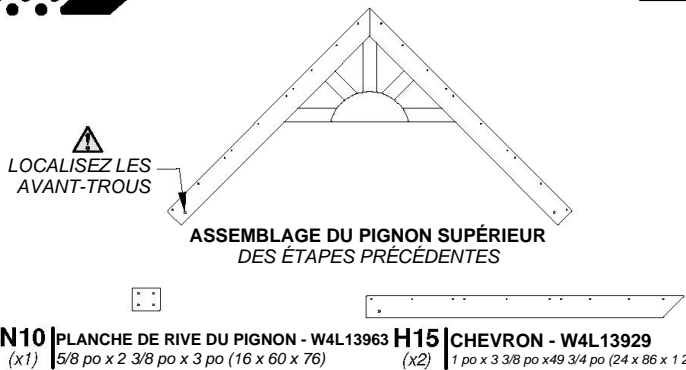
**378** (x2)  
BOULON - 1 3/4 PO

**198** (x2)  
RONDELLE - 8 x 19

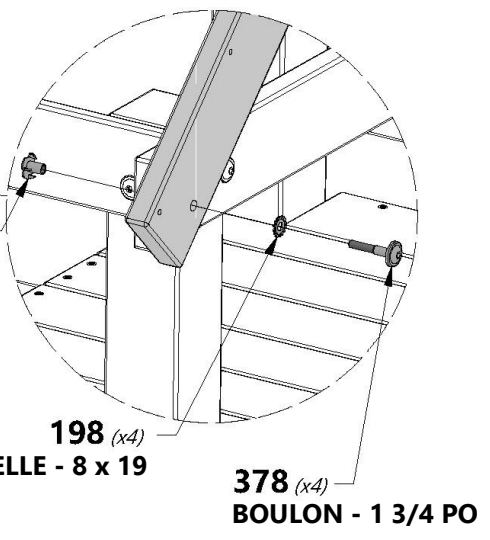
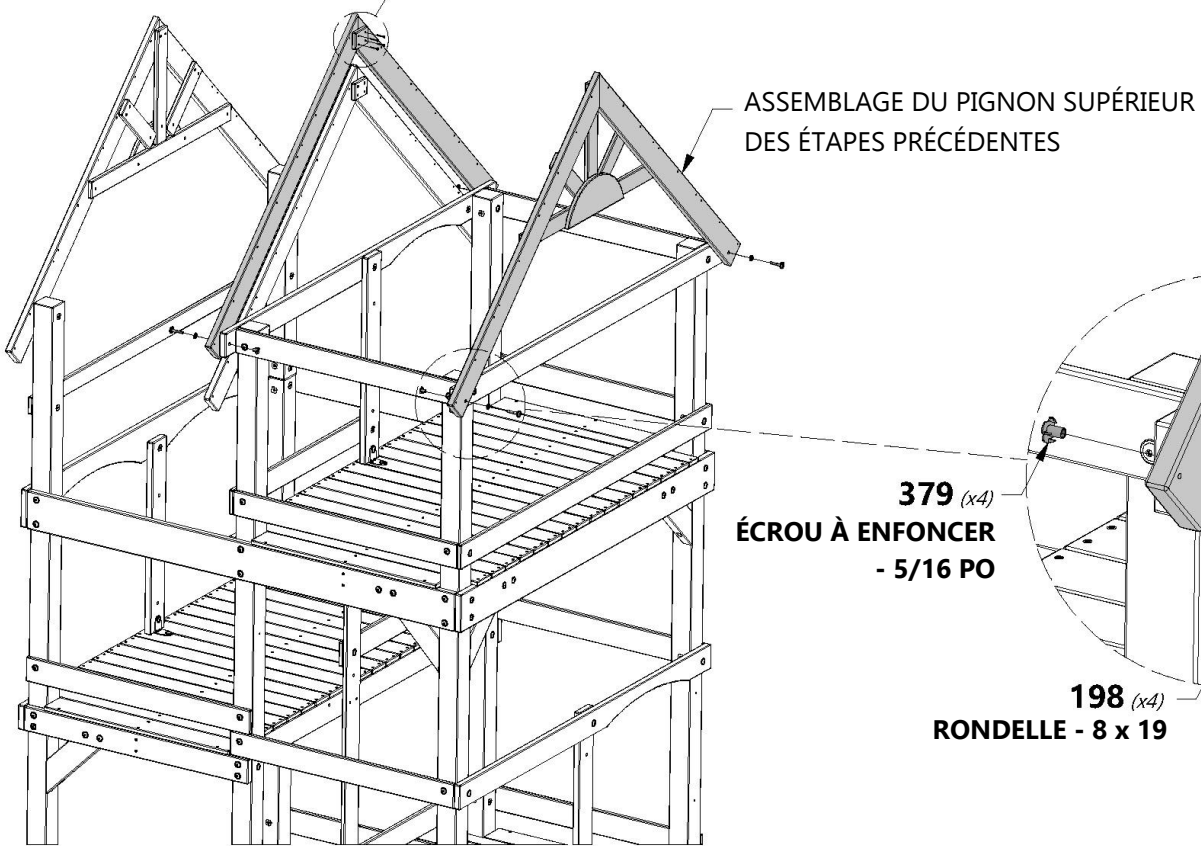
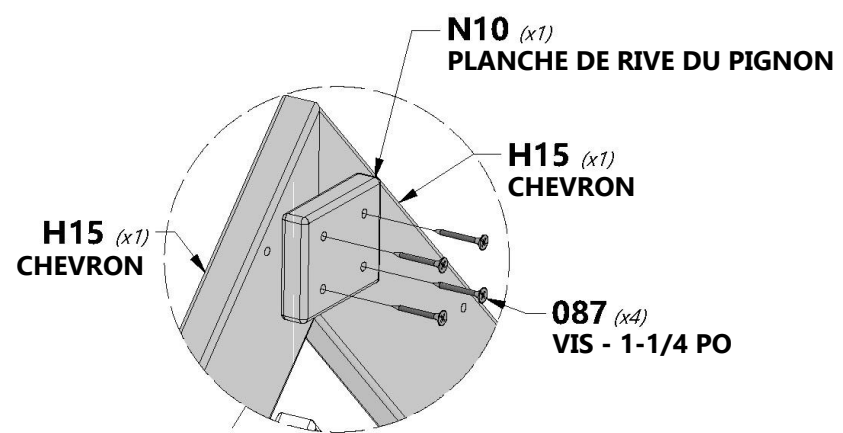
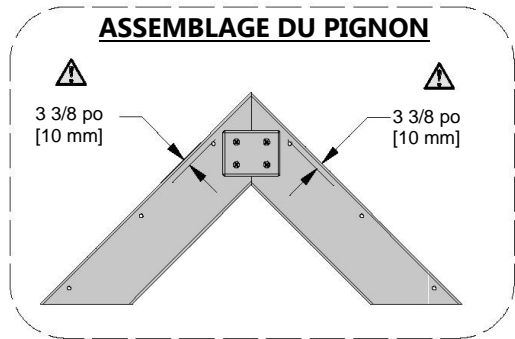
**379** (x2)  
ÉCROU À ENFONCER - 5/16 PO

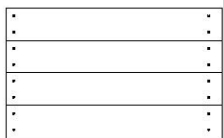




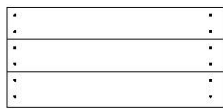


**REMARQUE :**  
 UTILISEZ LE SCHÉMA D'ASSEMBLAGE DU PIGNON POUR PLACER LA PLANCHE N10 ET INSTALLEZ-LA COMME ILLUSTRÉ.

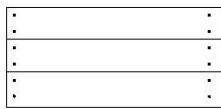




**RP7** PANNEAU DE TOIT - W2A03085  
(x1) 1 5/8 po x 20 11/16 po x 33 7/8 po (42 x 526 x 860)



**RP8** PANNEAU DE TOIT - W2A03086  
(x1) 1 5/8 po x 15 5/8 po x 33 7/8 po (42 x 397 x 860)



**RP9** PANNEAU DE TOIT - W2A03073  
(x1) 1 5/8 po x 15 5/8 po x 33 7/8 po (42 x 397 x 860)

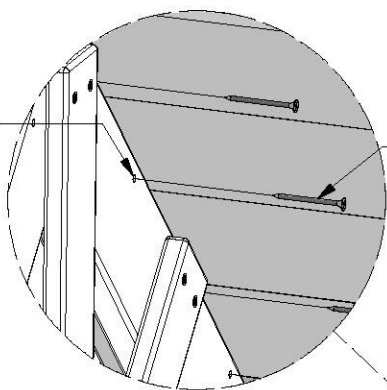


**H100111** VIS TÊTE PLATE PFH  
(x20) 8 x 2



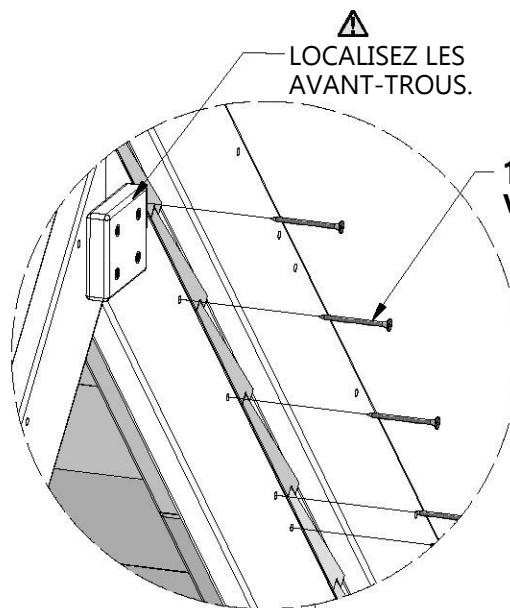
**REMARQUE :**  
COMMENCEZ PAR LE HAUT AVEC LE PANNEAU RP7 ET TRAVAILLEZ VERS LE BAS EN INSTALLANT CHAQUE PANNEAU COMME ILLUSTRÉ.

LOCALISEZ LES AVANT-TROUS.



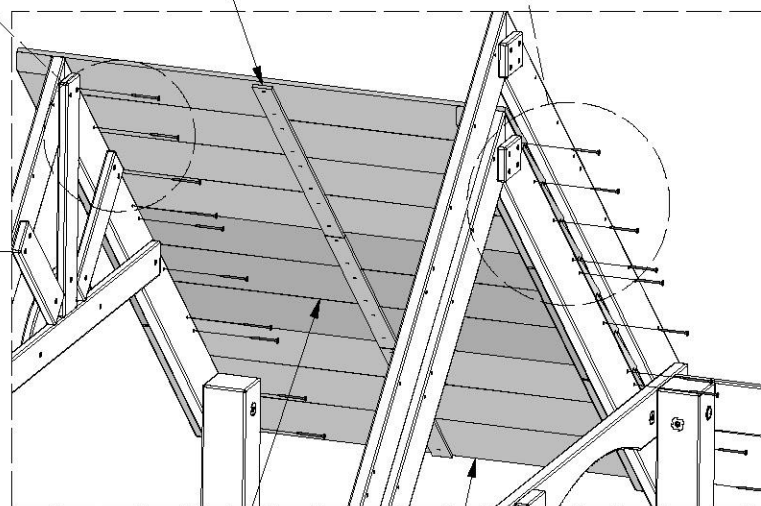
**111 (x10)**  
VIS - 2 PO

LOCALISEZ LES AVANT-TROUS.



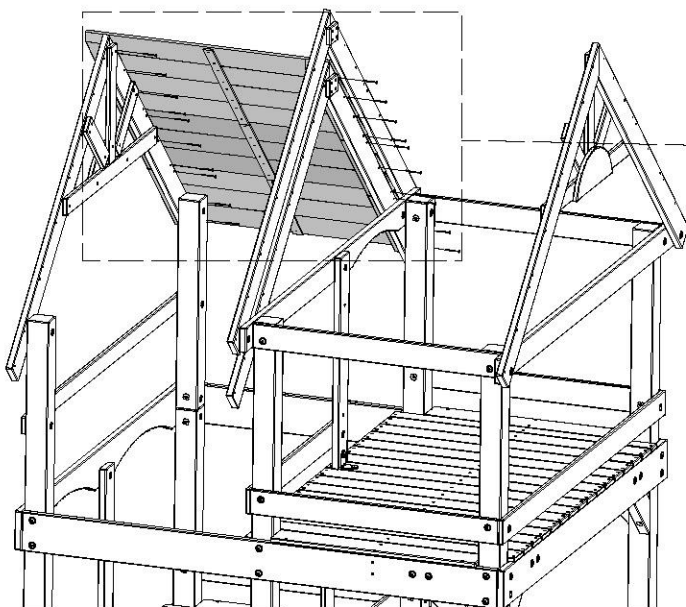
**111 (x10)**  
VIS - 2 PO

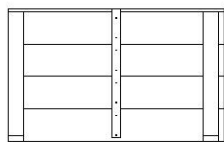
**RP7 (x1)**  
PANNEAU DE TOIT



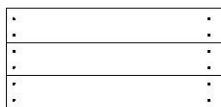
**RP8 (x1)**  
PANNEAU DE TOIT

**RP9 (x1)**  
PANNEAU DE TOIT

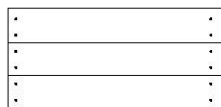




**RP4** | PANNEAU DE TOIT - W2A03083  
(x1) | 33 7/8 po x 1 5/8 po x 20 11/16 po (860 x 42 x 526)



**RP5** | PANNEAU DE TOIT - W2A03084  
(x1) | 1 5/8 po x 15 5/8 po x 33 7/8 po (42 x 397 x 860)



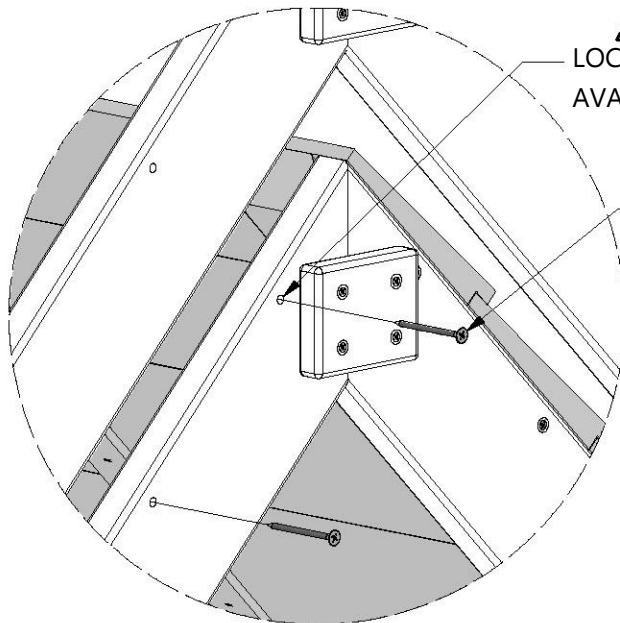
**RP6** | PANNEAU DE TOIT - W2A03072  
(x1) | 1 5/8 po x 15 5/8 po x 33 7/8 po (42 x 397 x 860)



**H100111** | VIS TÊTE PLATE PFH  
(x20) | 8 x 2



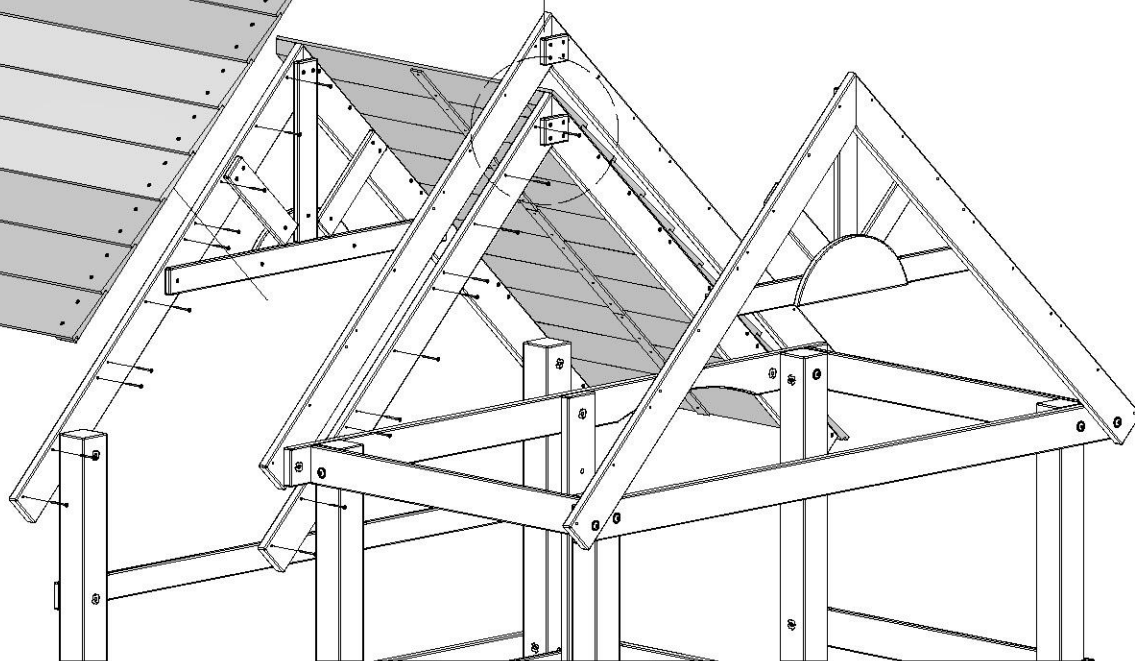
**REMARQUE :**  
COMMENCEZ PAR LE HAUT AVEC LE PANNEAU RP4 ET TRAVAILLEZ VERS LE BAS EN INSTALLANT CHAQUE PANNEAU COMME ILLUSTRÉ.

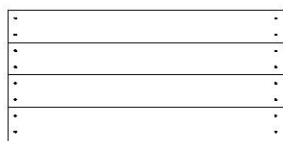


**RP4 (x1)**  
PANNEAU DE TOIT

**RP5 (x1)**  
PANNEAU DE TOIT

**RP6 (x1)**  
PANNEAU DE TOIT

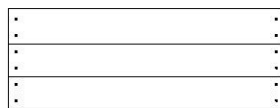




**RP1** PANNEAU DE TOIT - W2A03081  
(x2) 1 5/8 po x 20 11/16 po x 43 1/16 po (42 x 526 x 1 094)



**RP2** PANNEAU DE TOIT - W2A03082  
(x2) 1 5/8 po x 15 5/8 po x 43 1/16 po (42 x 397 x 1 094)



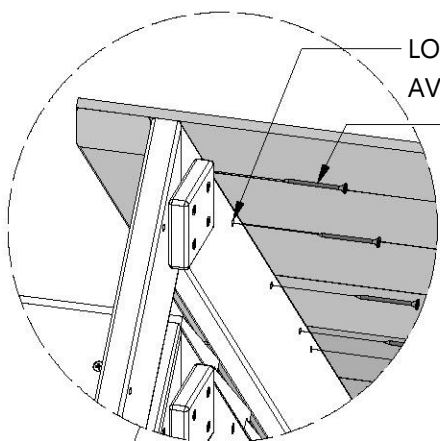
**RP3** PANNEAU DE TOIT - W2A03135  
(x2) 1 5/8 po x 15 5/8 po x 43 1/16 po (42 x 397 x 1 094)



**H100111** VIS TÊTE PLATE PFH  
(x40) 8 x 2

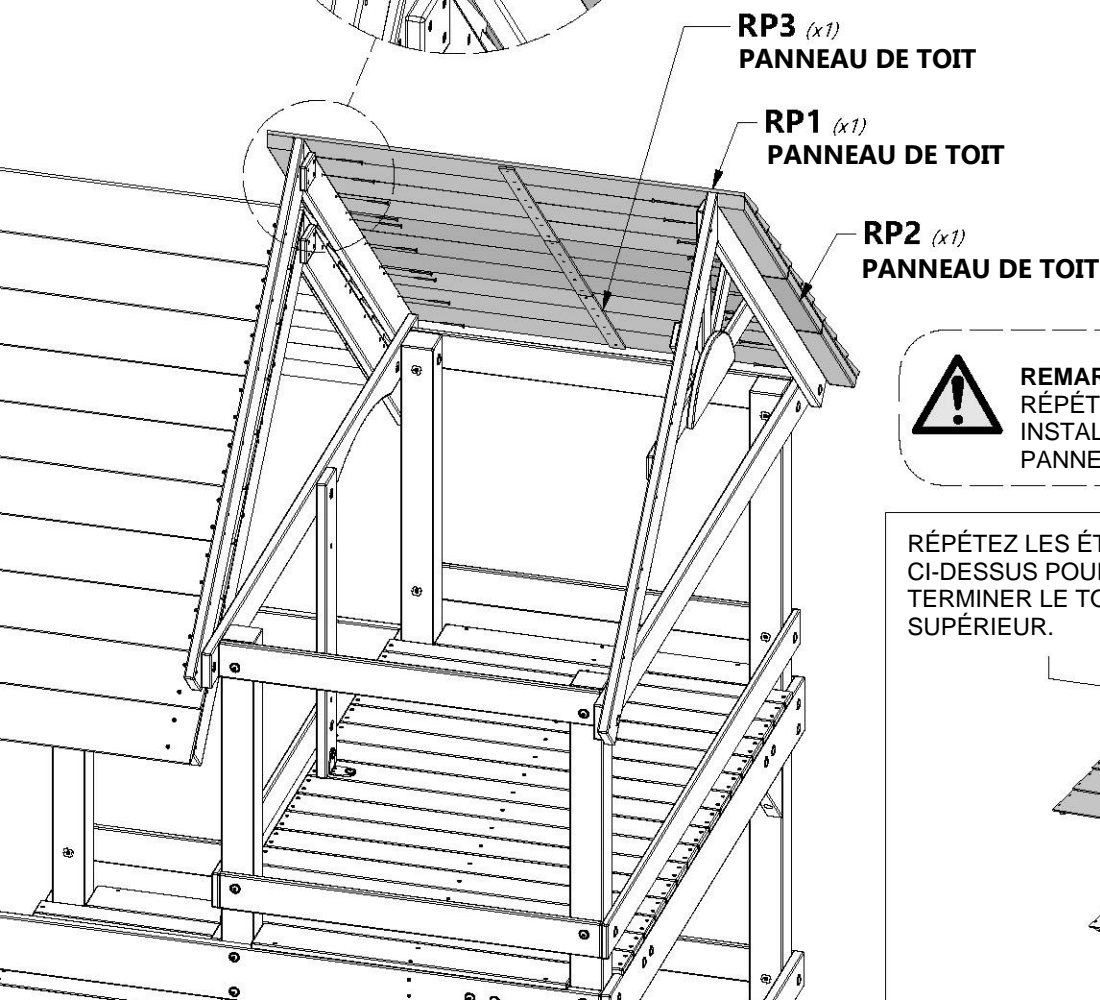


**REMARQUE :**  
COMMENCEZ PAR LE HAUT AVEC LE PANNEAU RP1 ET TRAVAILLEZ VERS LE BAS EN INSTALLANT CHAQUE PANNEAU COMME ILLUSTRÉ.



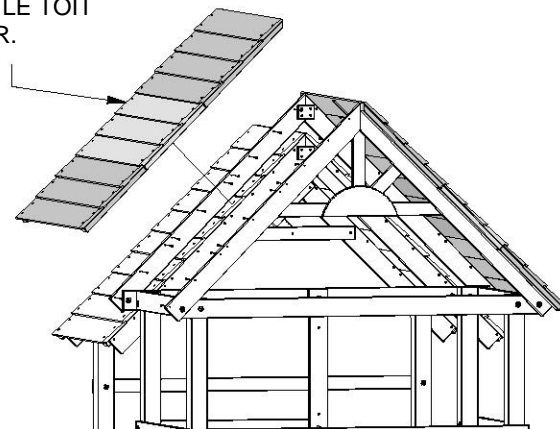
LOCALISEZ LES AVANT-TROUS.

**111** (x20)  
**VIS - 2 PO**



**REMARQUE :**  
RÉPÉTEZ CETTE ÉTAPE POUR TERMINER ET INSTALLER LES DEUX ASSEMBLAGES DE PANNEAUX DE TOIT.

RÉPÉTEZ LES ÉTAPES CI-DESSUS POUR TERMINER LE TOIT SUPÉRIEUR.



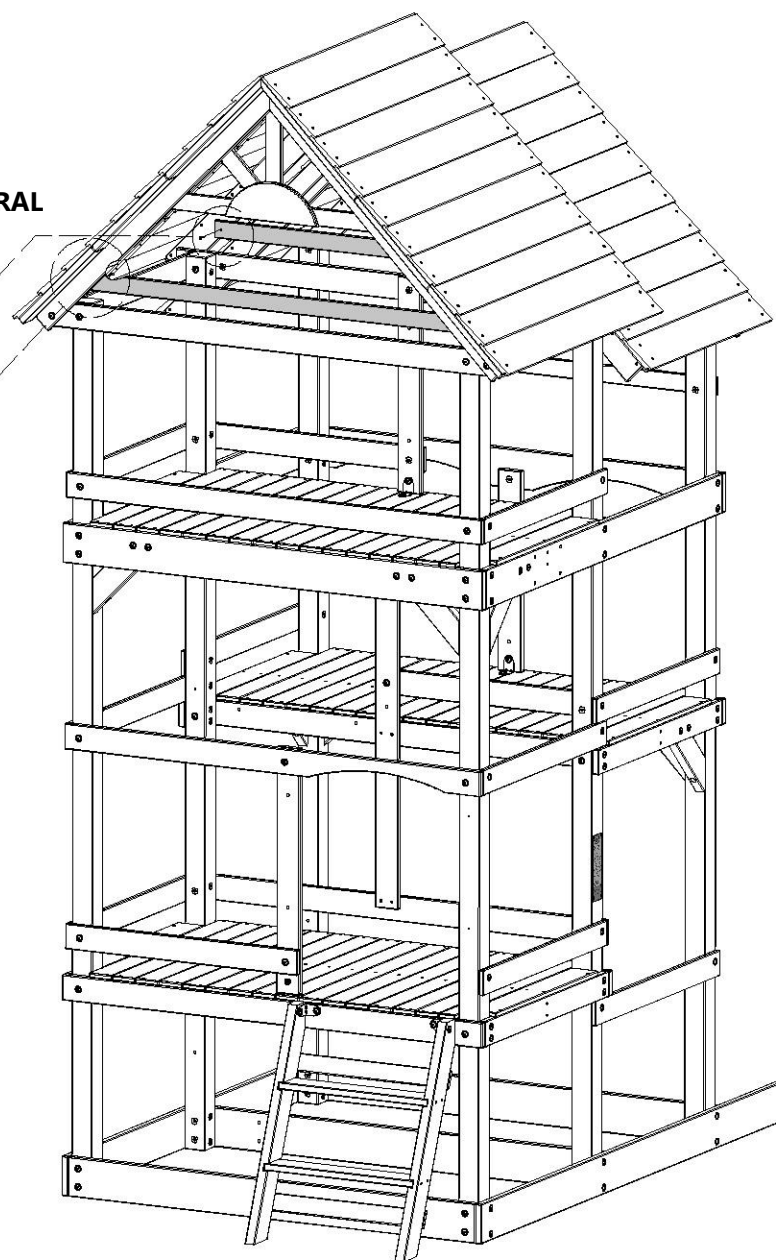
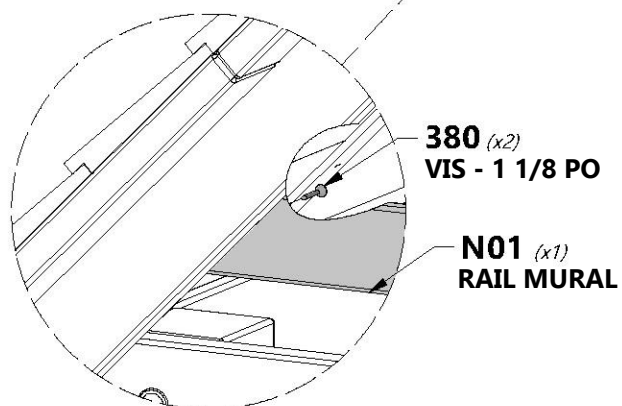
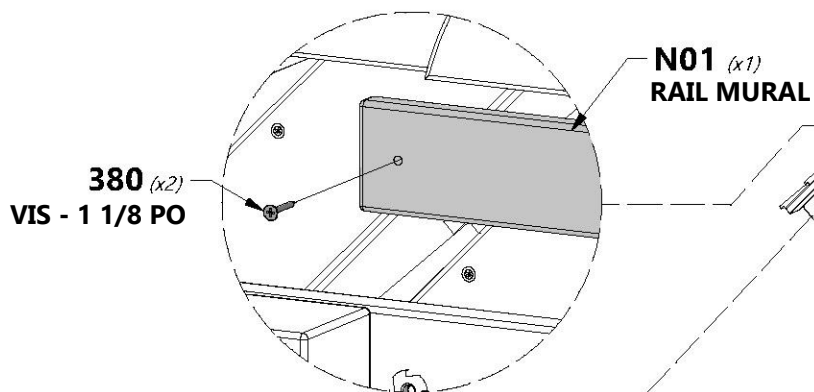
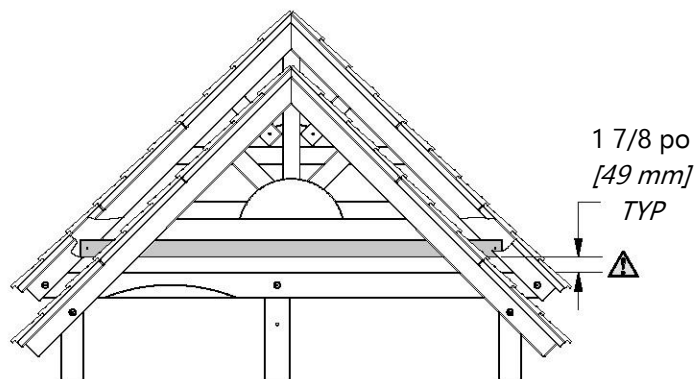


**N01** RAIL MURAL - W4L13954  
(x2) 5/8 po x 2 3/8 po x 55 po (16 x 60 x 1 398)



**H100380** VIS À TÊTE PLATE  
CRUCIFORME BLK  
(x4) 8 x 1 1/8

VUE DE FACE





**H19** | SIÈGE DE TABLE DE PIQUE-NIQUE - W4L13940  
(x2) 1 po x 3 3/8 po x 14 3/4 po (24 x 86 x 374)

**H20** | SUPPORT DE SIÈGE DE TABLE DE PIQUE-NIQUE - W4L13941  
(x2) 1 po x 3 3/8 po x 14 1/2 po (24 x 86 x 368)

**G10** | SUPPORT DE TABLE DE PIQUE-NIQUE - W4L13938  
(x2) 1 po x 5 1/4 po x 13 1/2 po (24 x 134 x 344)

**M08** | TABLE DE PIQUE-NIQUE - W4L13950  
(x4) 5/8 po x 3 3/8 po x 28 1/2 po (16 x 86 x 724)

**N06** | SUPPORT DE TABLE DE PIQUE-NIQUE - W4L13959  
(x1) 5/8 po x 2 3/8 po x 12 3/8 po (16 x 60 x 314)

**H12** | BANC - W4L13933  
(x2) 1 po x 3 3/8 po x 32 1/2 po (24 x 86 x 824)

**H100415** | BOULON WH BLK  
(x6) 5/16 x 3 3/4

**H100379** | ÉCROU À ENFONCER  
(x14) 5/16 BLK

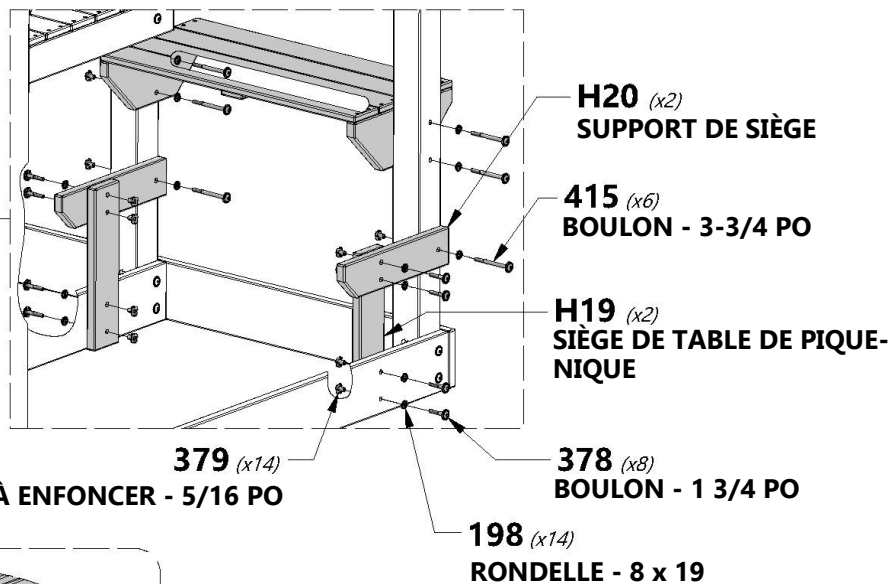
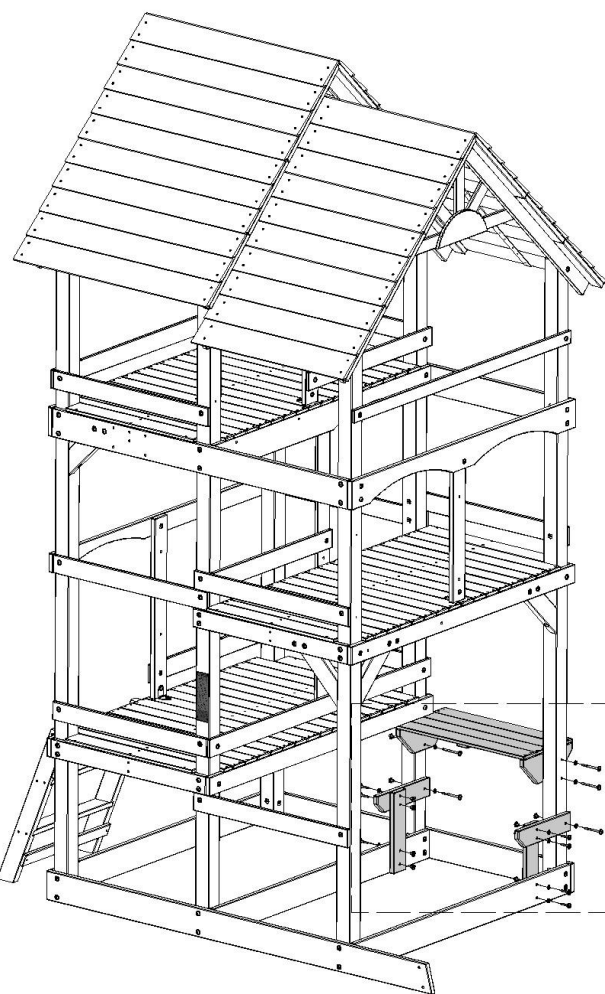
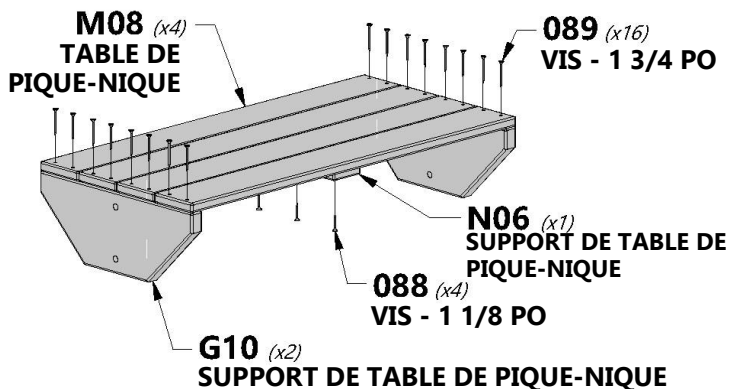
**H100089** | VIS TÊTE PLATE PFH  
(x24) 8 x 1 3/4

**H100378** | BOULON WH BLK  
(x8) 5/16 x 1 3/4

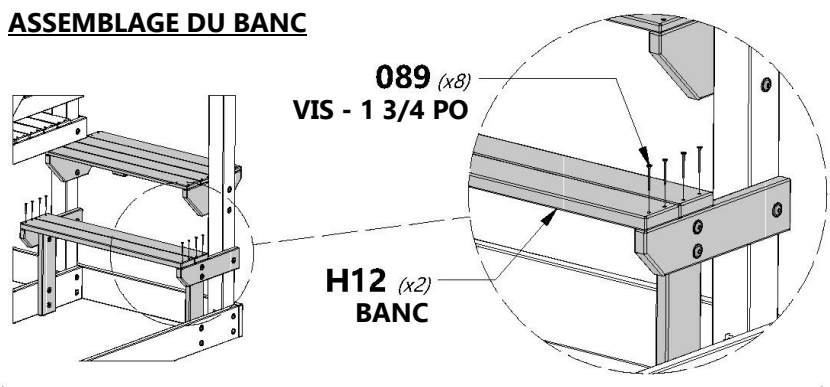
**H100198** | RONDELLE DE VERROUILLAGE EXT  
(x14) 8 x 19 BLK

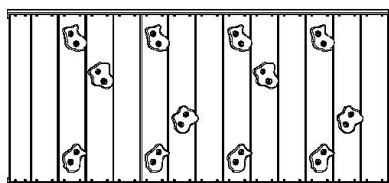
**H100088** | VIS TÊTE PLATE PFH  
(x4) 8 x 1 1/8

## ASSEMBLAGE DU PLATEAU DE TABLE



## ASSEMBLAGE DU BANC





ASSEMBLAGE DU MUR D'ESCALADE  
DES ÉTAPES PRÉCÉDENTES



H100205 BOULON WH BLK  
(x2) 5/16 x 2 1/4



H100379 ÉCROU À  
ENFONCER BLK  
(x2) 5/16



H100407 BOULON WH BLK  
(x2) 5/16 x 1 1/2

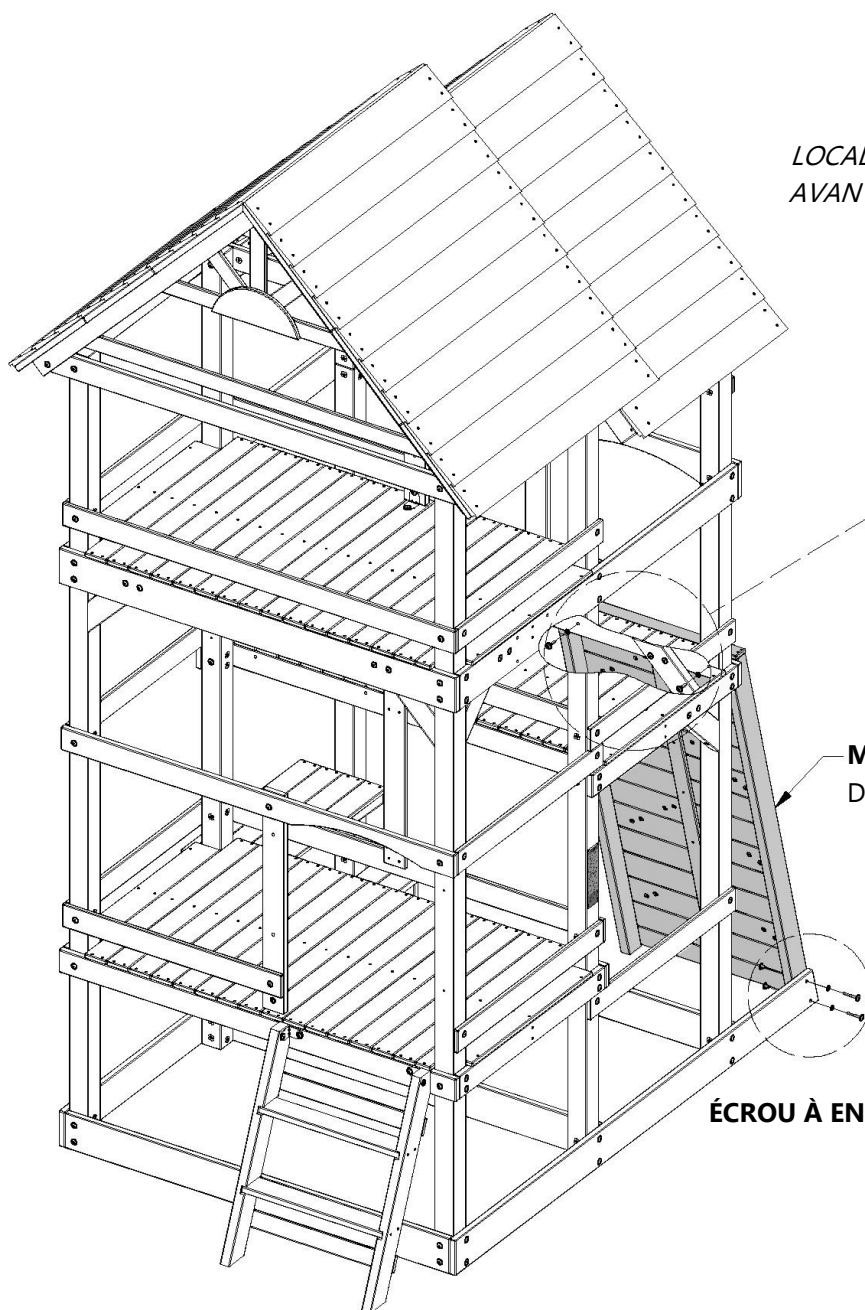


H100198 RONDELLE DE  
VERROUILLAGE EXT  
(x4) 8 x 19 BLK

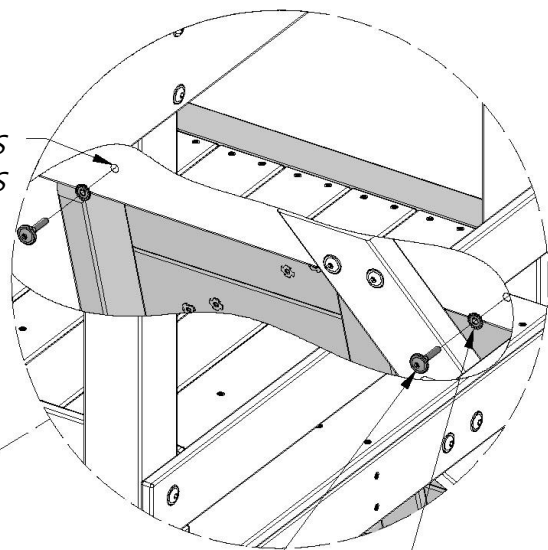


### REMARQUE :

MONTEZ L'ASSEMBLAGE DU MUR D'ESCALADE À L'AIDE DES ÉCROUS À ENFONCER QUE VOUS AVEZ DÉJÀ INSTALLÉS PENDANT LES ÉTAPES D'ASSEMBLAGE DU MUR D'ESCALADE.

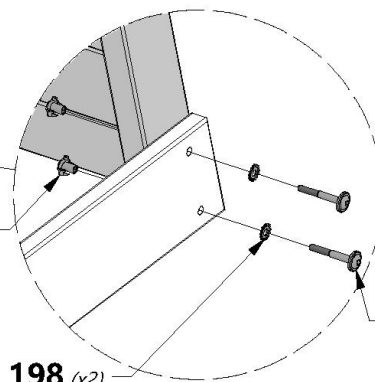


 LOCALISEZ LES  
AVANT-TROUS



407 (x2)  
BOULON - 1-1/2 PO  
198 (x2)  
RONDELLE - 8 x 19

MUR D'ESCALADE (x1)  
DES ÉTAPES PRÉCÉDENTES



379 (x2)  
ÉCROU À ENFONCER -  
5/16 PO

198 (x2)  
RONDELLE - 8 x 19

205 (x2)  
BOULON - 2-  
1/4 PO



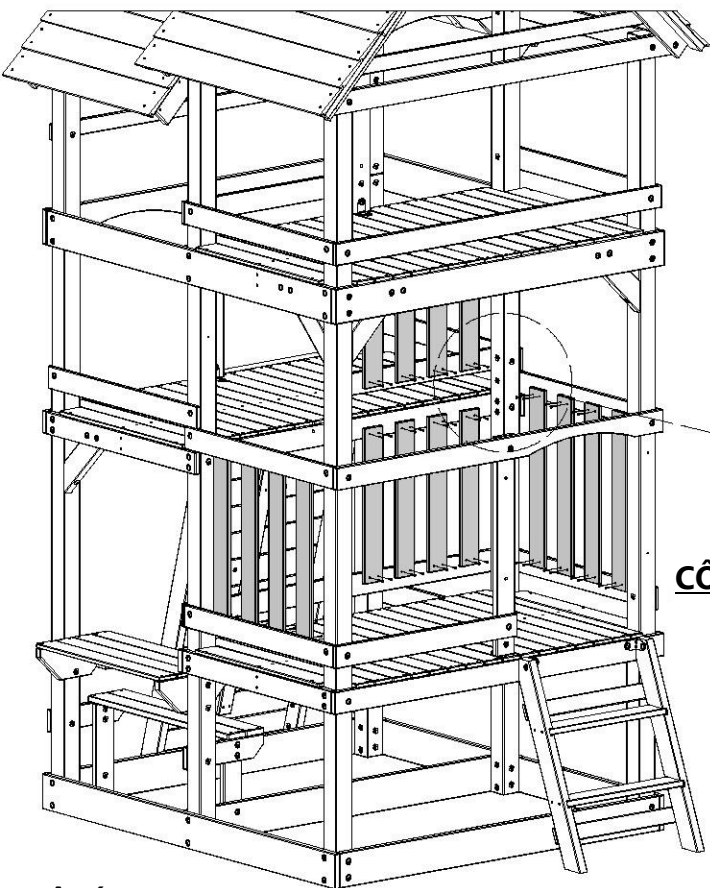
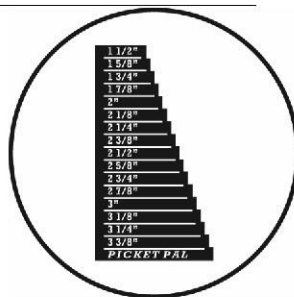
**M06** | PLANCHE DE MUR - W4L13952  
 (x8) | 5/8 po x 3 3/8 po x 23 1/4 po (16 x 86 x 591)

**M07** | PLANCHE DE MUR - W4L13951  
 (x8) | 5/8 po x 3 3/8 po x 26 5/8 po (16 x 86 x 677)

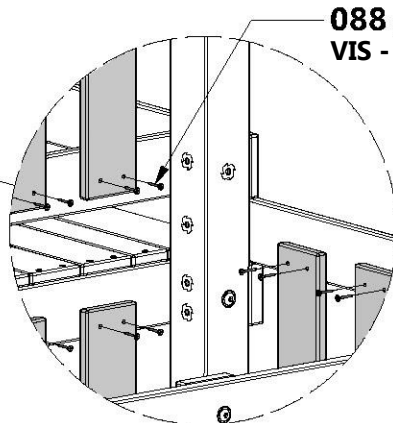
**H100088** | BOULON WH  
 (x64) | 8 x 1 1/8



**REMARQUE :**  
 UTILISEZ LE GUIDE-LATTE FOURNI POUR ESPACER ET INSTALLER CHAQUE LATTE VERTICALE AUX DIMENSIONS FOURNIES CI-DESSOUS COMME INDIQUÉ.



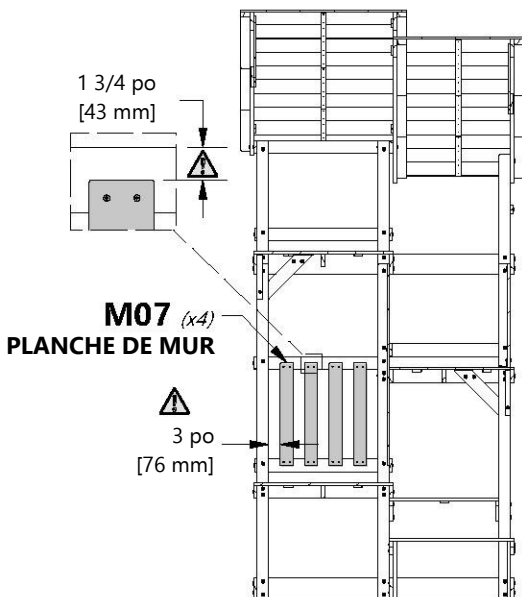
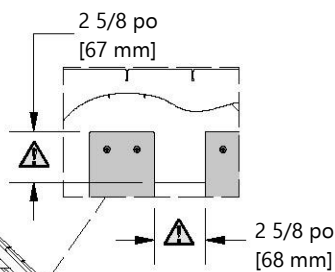
**CÔTÉ GAUCHE**



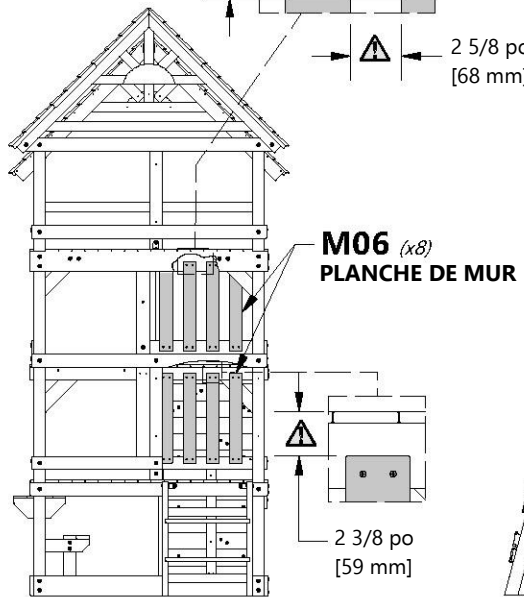
**088 (x64)**  
**VIS - 1 1/8 PO**

**CÔTÉ DROIT**

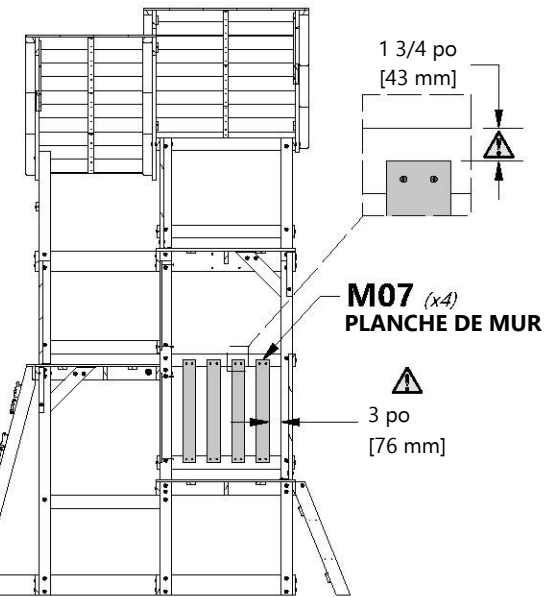
**ARRIÈRE**



**LATTES CÔTÉ DROIT**



**LATTES CENTRALES**



**LATTES CÔTÉ GAUCHE**

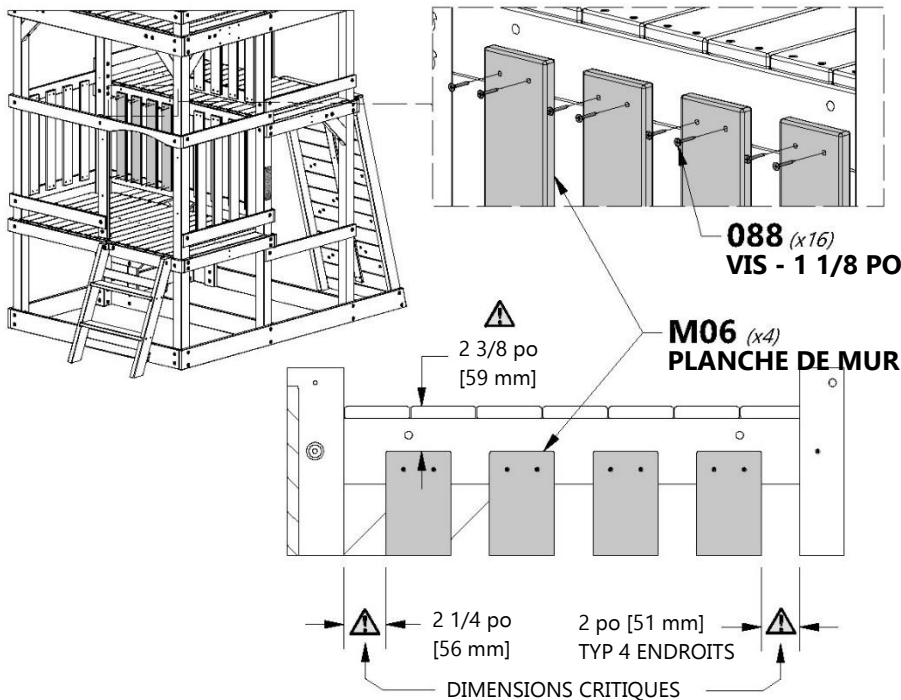


**M06** | PLANCHE DE MUR - W4L13952  
 (x4) 5/8 po x 3 3/8 po x 23 1/4 po (16 x 86 x 591)

**M07** | PLANCHE DE MUR - W4L13951  
 (x4) 5/8 po x 3 3/8 po x 26 5/8 po (16 x 86 x 677)

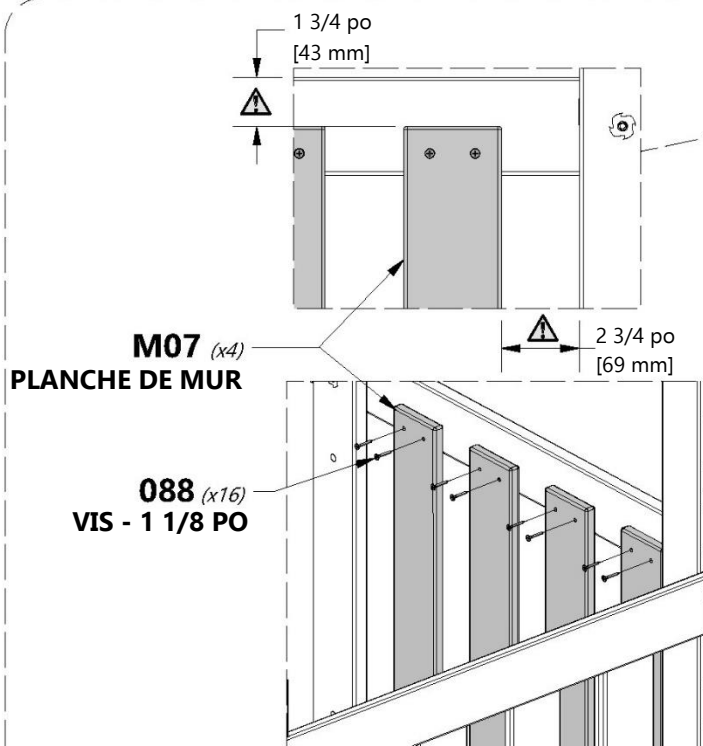
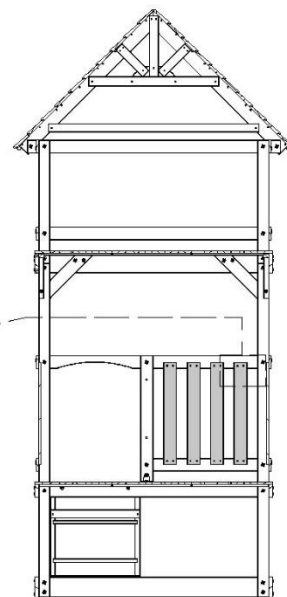
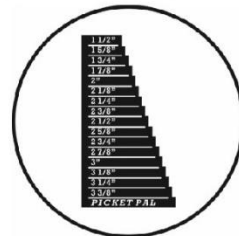
**H100088** | VIS TÊTE PLATE PFH  
 (x32) 8 x 1 1/8

## LATTES CENTRALES

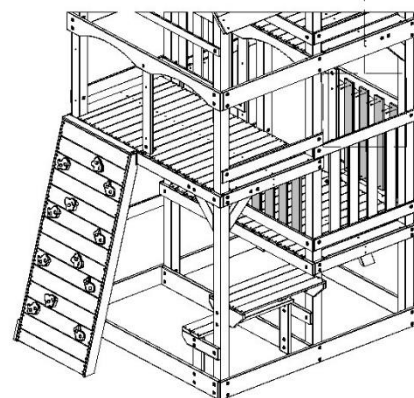


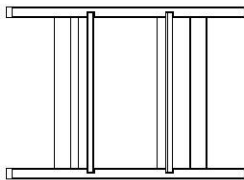
### CONSEIL :

UTILISEZ LE GUIDE-LATTE FOURNI POUR ESPACER ET INSTALLER CHAQUE LATTE VERTICALE AUX DIMENSIONS FOURNIES CI-DESSOUS COMME INDIQUÉ.



## LATTES AVANT





ASSEMBLAGE DE L'ÉCHELLE  
DES ÉTAPES PRÉCÉDENTES

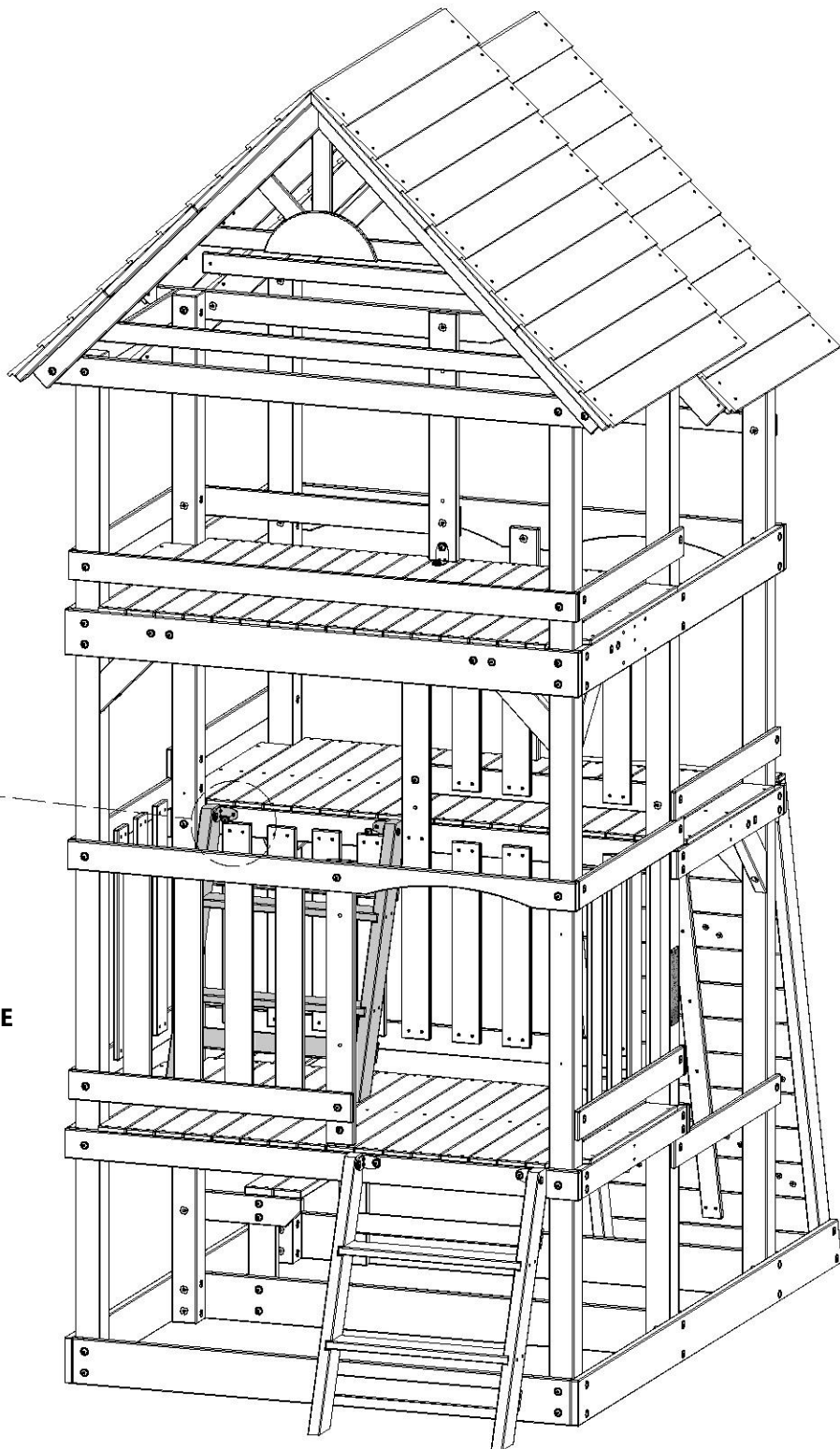


H100468 BOULON WH BLK  
(x2) 5/16 x 1

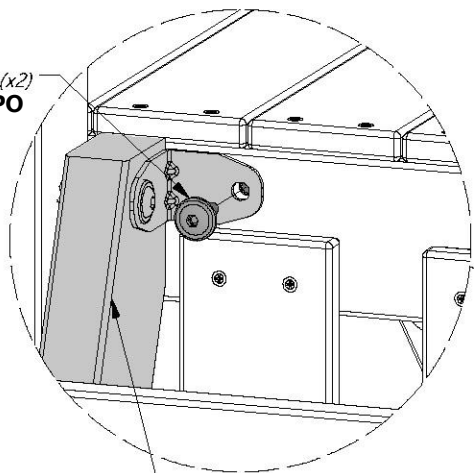


**REMARQUE :**

DES ÉCROUS À ENFONCER ONT ÉTÉ  
INSTALLÉS DANS LES ÉTAPES  
PRÉCÉDENTES ET NE SONT PAS  
ILLUSTRÉS DANS CETTE VUE.



468 (x2)  
BOULON - 1 PO

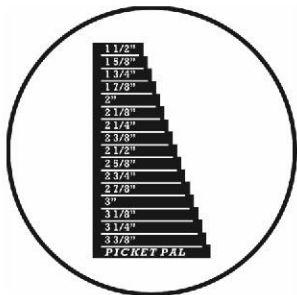


ASSEMBLAGE DE L'ÉCHELLE



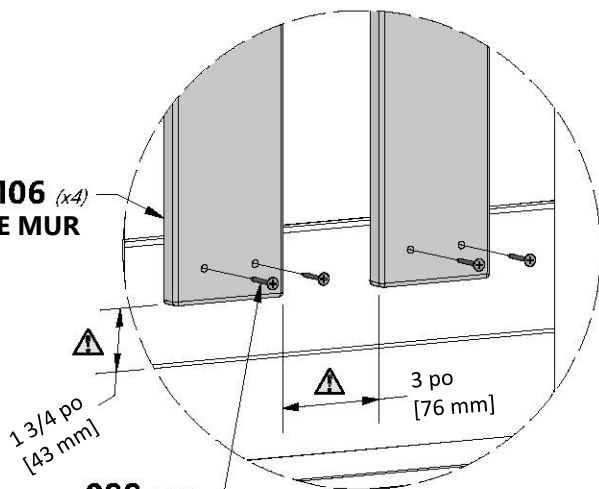
**M06** | **PLANCHE DE MUR - W4L13952**  
 (x8) | 5/8 po x 3 3/8 po x 23 1/4 po (16 x 86 x 591)

**H100088** | **VIS TÊTE PLATE PFH**  
 (x32) | 8 x 1 1/8



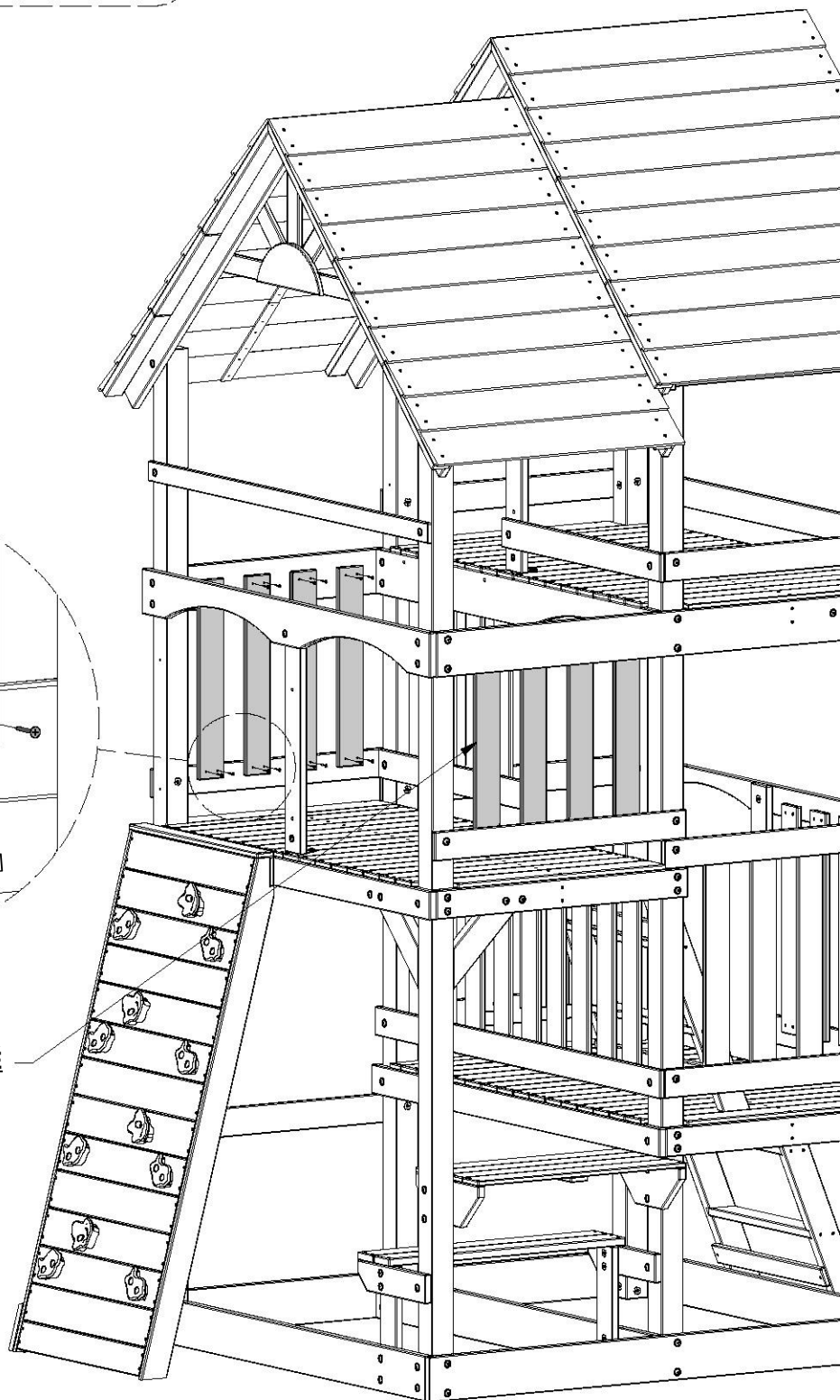
**CONSEIL :**  
 UTILISEZ LE GUIDE-LATTE FOURNI POUR ESPACER ET INSTALLER CHAQUE LATTE À LA DIMENSION FOURNIE CI-DESSOUS COMME INDIQUÉ.

**M06** (x4)  
**PLANCHE DE MUR**



**088** (x16)  
**VIS - 1 1/8 PO**

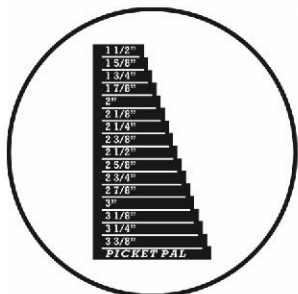
**RÉPÉTEZ DU CÔTÉ OPPOSÉ**




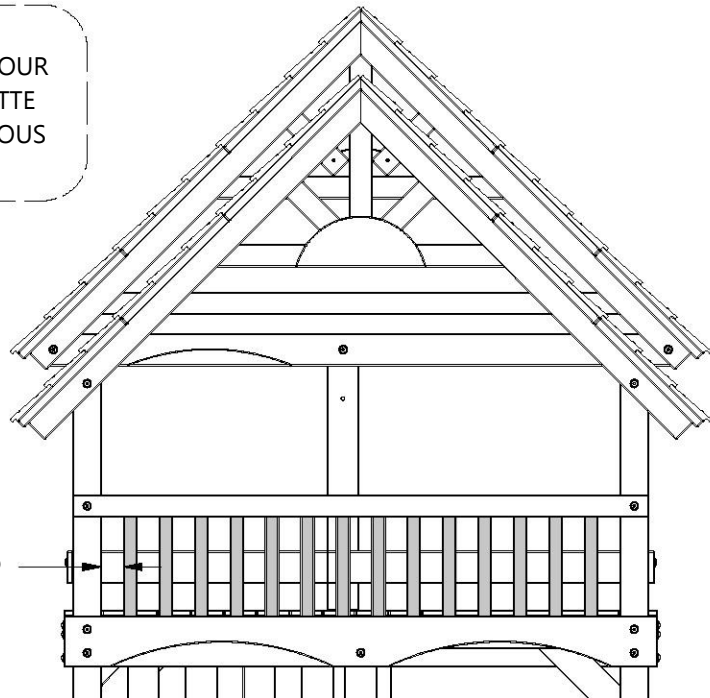


**O2** | PLANCHE DE MUR - W4L13921  
 (x14) | 5/8 po x 1 3/8 po x 14 po (16 x 36 x 356)

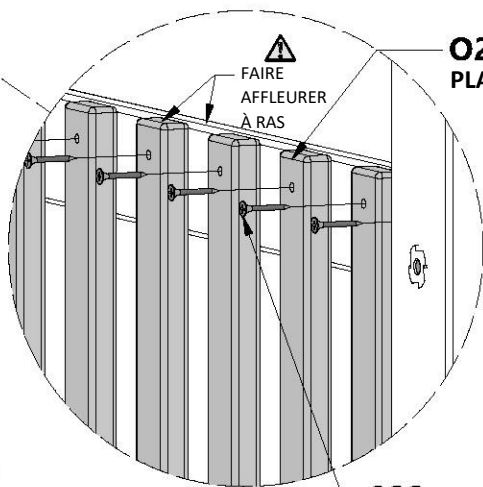
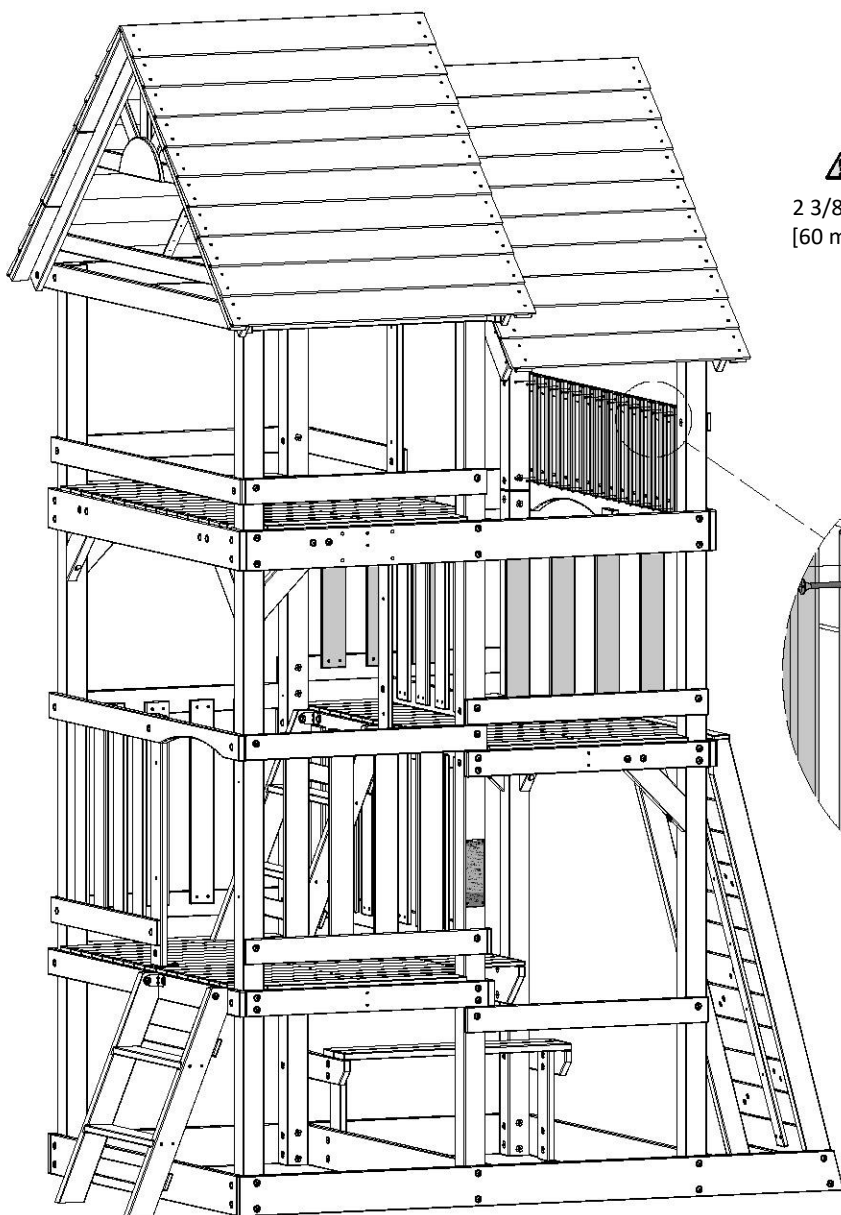
**H100088** | VIS TÊTE PLATE PFH  
 (x28) | 8 x 1 1/8



**CONSEIL :**  
 UTILISEZ LE GUIDE-LATTE FOURNI POUR ESPACER ET INSTALLER CHAQUE LATTE À LA DIMENSION FOURNIE CI-DESSOUS COMME INDiqué.

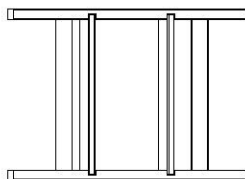


VUE DE FACE



**O2** (x14)  
 PLANCHE DE MUR

**088** (x28)  
 VIS - 1 1/8 PO



ASSEMBLAGE DE L'ÉCHELLE  
DES ÉTAPES PRÉCÉDENTES

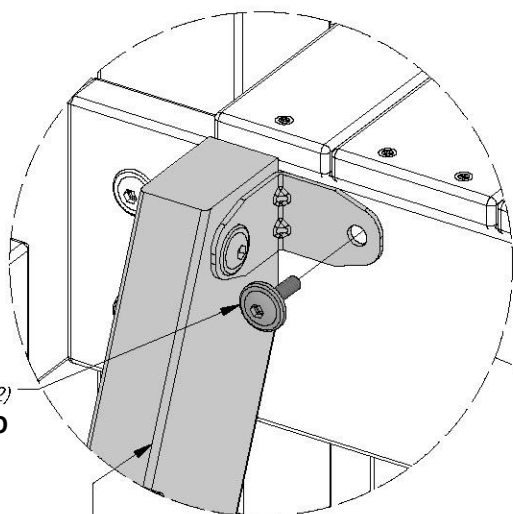


H100468 | BOULON WH BLK  
(x2) | 5/16 x 1



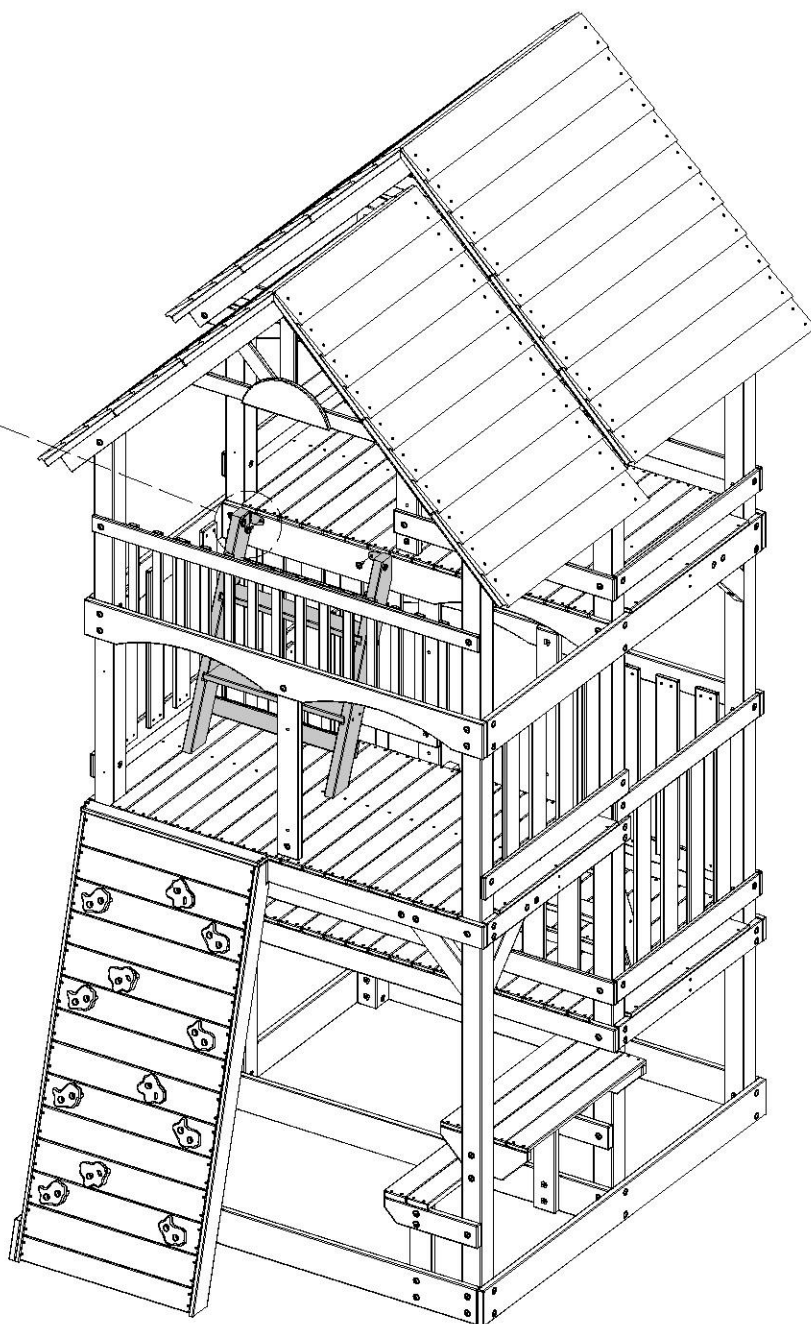
### REMARQUE :

DES ÉCROUS À ENFONCER ONT ÉTÉ INSTALLÉS  
DANS LES ÉTAPES PRÉCÉDENTES ET NE SONT  
PAS ILLUSTRÉS DANS CETTE VUE.



468 (x2)  
BOULON - 1 PO

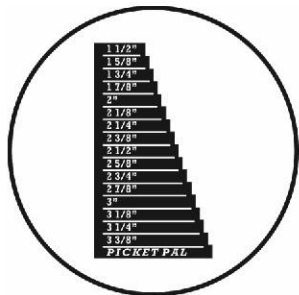
ASSEMBLAGE DE L'ÉCHELLE





**M06** | **PLANCHE DE MUR - W4L13952**  
(x8) | 5/8 po x 3 3/8 po x 23 1/4 po (16 x 86 x 591)

**H100088** | **VIS TÊTE PLATE PFH**  
(x32) | 8 x 1 1/8



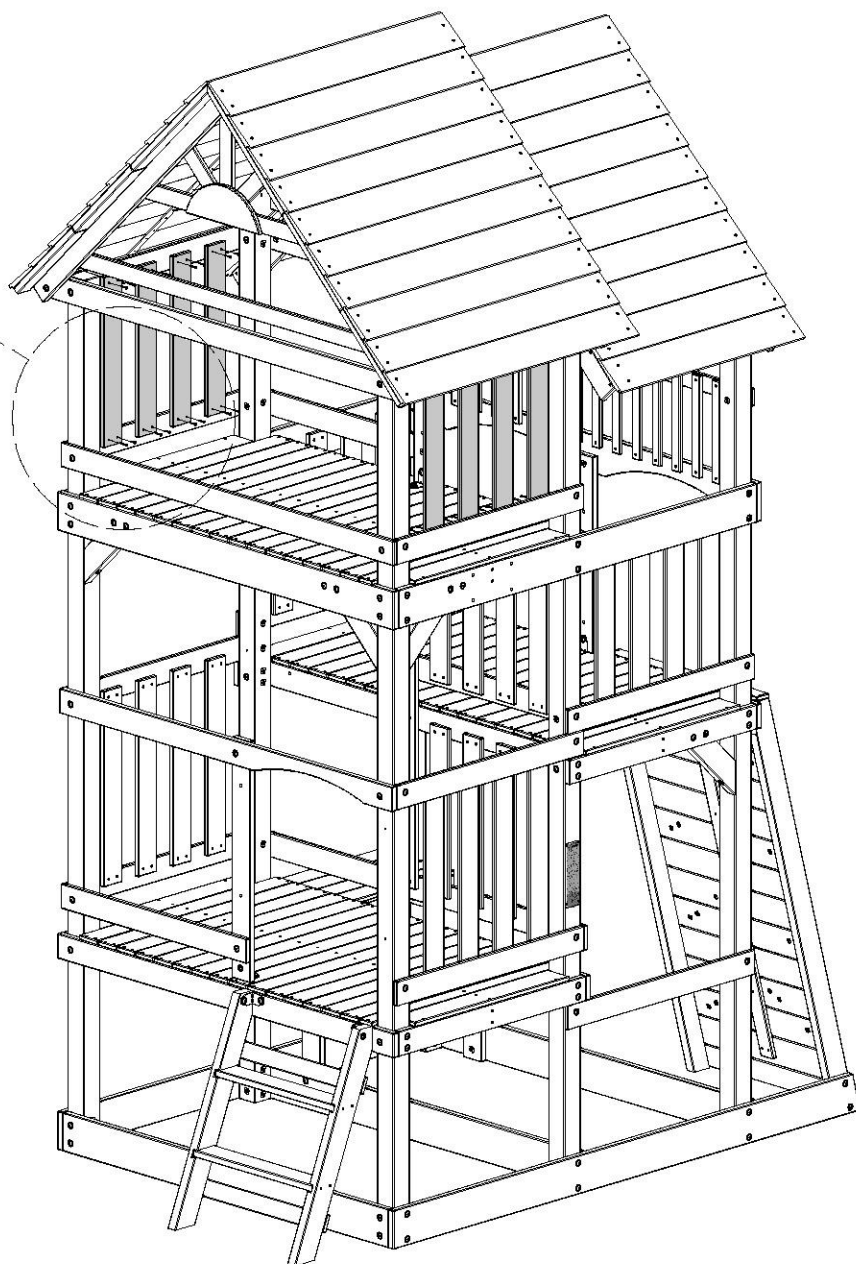
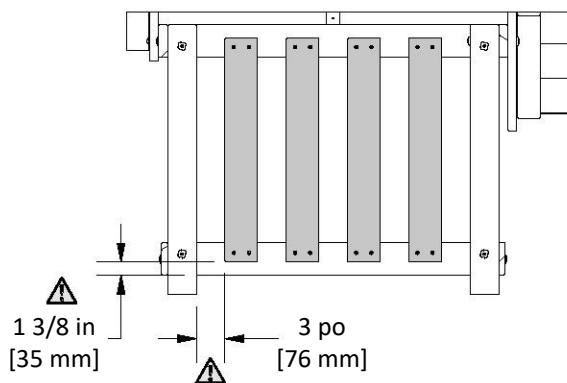
**CONSEIL :**  
UTILISEZ LE GUIDE-LATTE FOURNI POUR ESPACER ET INSTALLER CHAQUE LATTE VERTICALE AUX DIMENSIONS FOURNIES CI-DESSOUS COMME INDIQUÉ.

**M06 (x4)**  
**PLANCHE DE MUR**

**088 (x16)**  
**VIS - 1 1/8 PO**

**RÉPÉTEZ DU CÔTÉ OPPOSÉ**

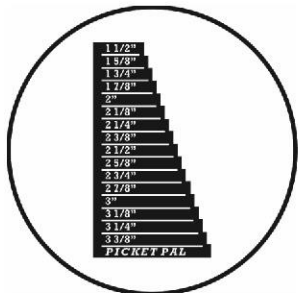
### ESPACEMENT DES LATTES



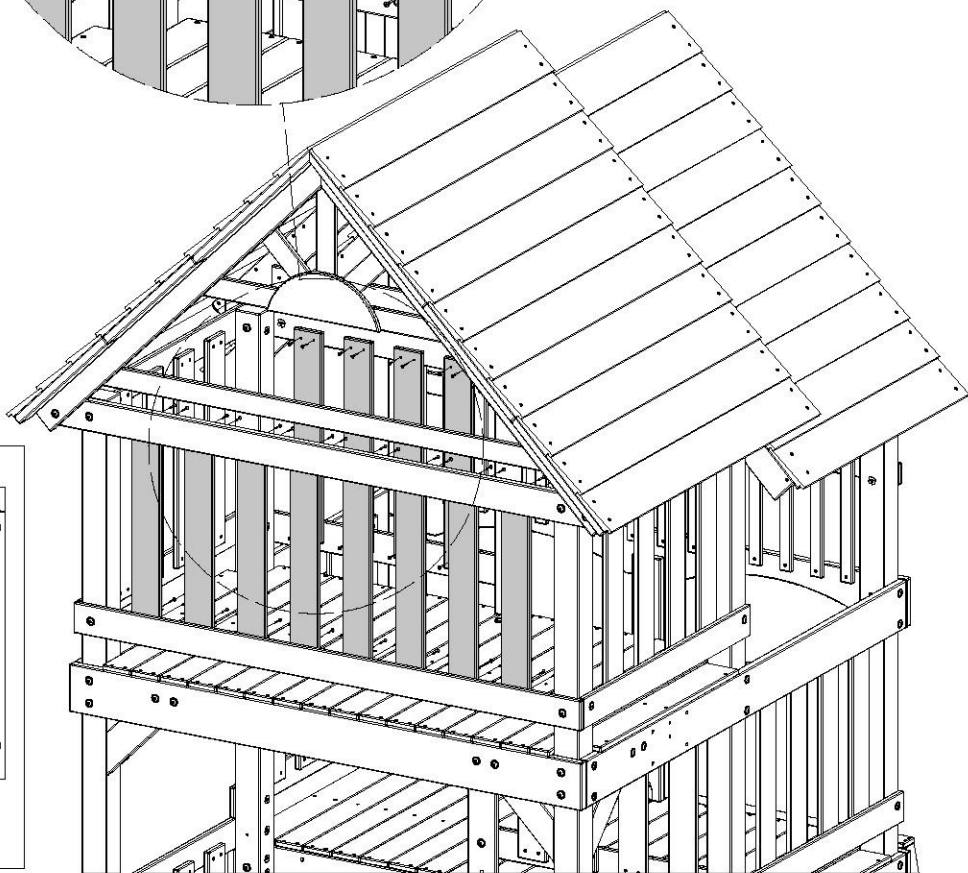
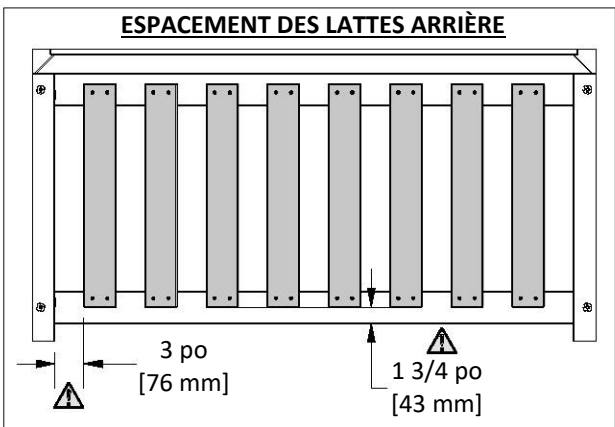
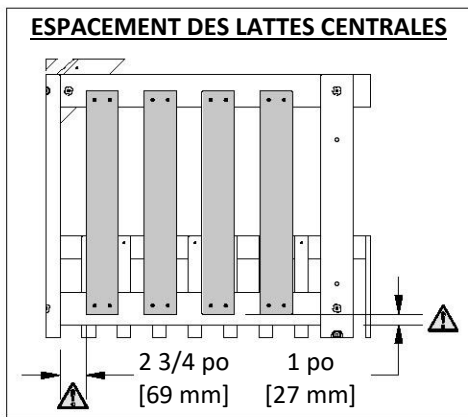
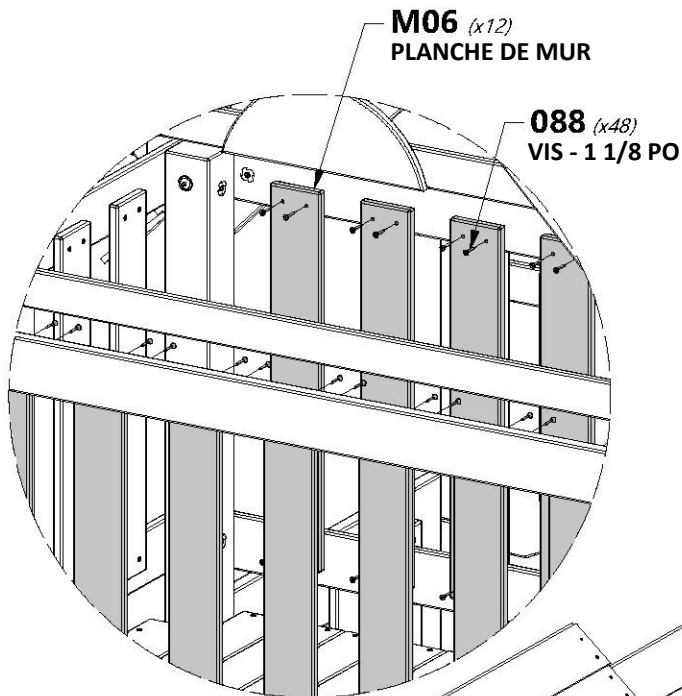


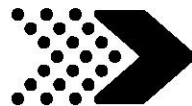
**M06** | **PLANCHE DE MUR - W4L13952**  
(x12) | 5/8 po x 3 3/8 po x 23 1/4 po (16 x 86 x 591)

**H100088** | **VIS TÊTE PLATE PFH**  
(x48) | 8 x 1 1/8



**CONSEIL :**  
UTILISEZ LE GUIDE-LATTE FOURNI POUR ESPACER ET INSTALLER CHAQUE LATTE VERTICALE AUX DIMENSIONS FOURNIES CI-DESSOUS COMME INDIQUÉ





**A100118** POIGNÉE VERT MÉTAL 381 c/c  
(x8)

**⚠** DESERREZ LE BOULON DU CHEVRON POUR AIDER À INSTALLER LA POIGNÉE DE PRISE.



**H100468** BOULON WH BLK 5/16 x 1  
(x6)



**H100458** VIS À TÊTE PLATE CRUCIFORME BLK 5/16 x 2  
(x8)



**H100663** BOULON WH BLK 5/16 x 3/4  
(x2)



**H100379** ÉCROU À ENFONCER BLK 5/16  
(x8)

**458 (x2)** VIS TIREFOND - 2 PO

**379 (x2)** ÉCROU À ENFONCER - 5/16 PO

**468 (x2)** ÉCROU À ENFONCER - 5/16 PO

**118 (x4)** POIGNÉE

**379 (x2)** ÉCROU À ENFONCER - 5/16 PO

**458 (x4)** VIS TIREFOND - 2 PO

**663 (x2)** BOULON - 3/4 PO

**379 (x2)** ÉCROU À ENFONCER - 5/16 PO

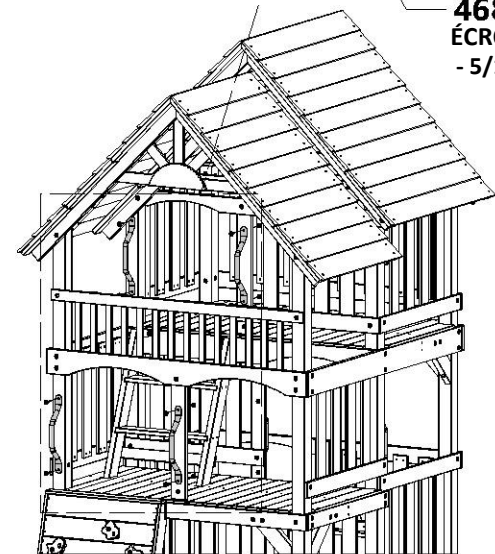
**468 (x2)** ÉCROU À ENFONCER - 5/16 PO

**458 (x2)** VIS TIREFOND - 2 PO

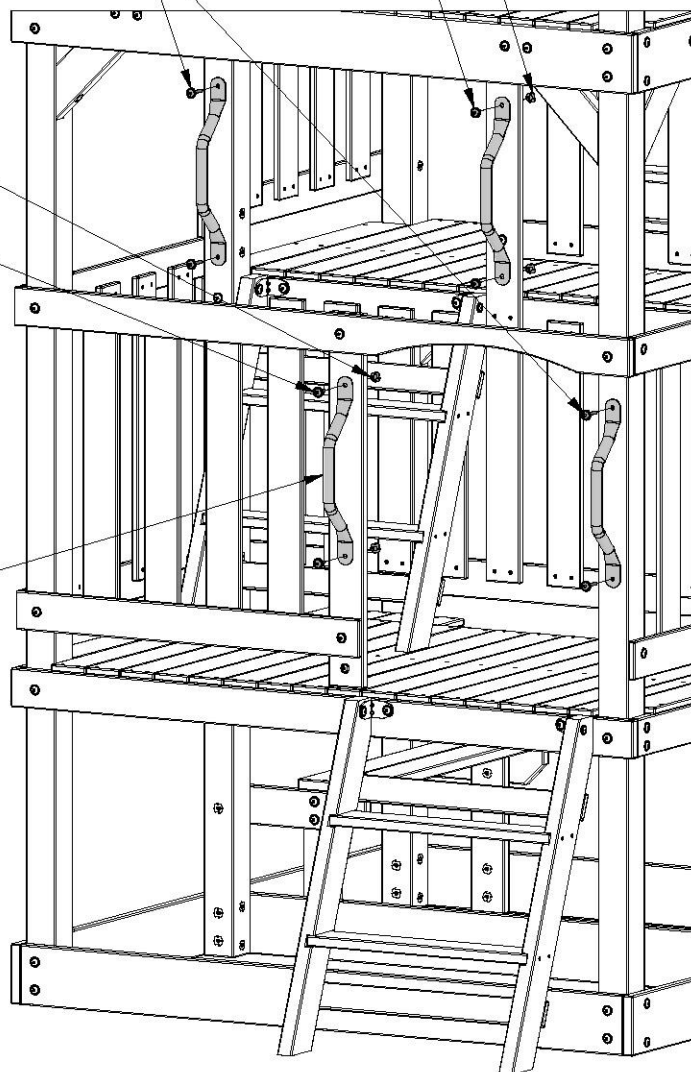
**379 (x2)** ÉCROU À ENFONCER - 5/16 PO

**468 (x2)** ÉCROU À ENFONCER - 5/16 PO

**118 (x4)** POIGNÉE



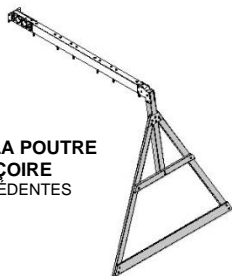
**VUE DE FACE**



**VUE DE L'ARRIÈRE**



ASSEMBLAGE DE LA POUTRE DE LA BALANÇOIRE DES ÉTAPES PRÉCÉDENTES



H100481 BOULON HEXAGONAL BLK (x4) 5/16 x 1 1/4



H100477 RONDELLE FENDUE BLK (x4) 5/16

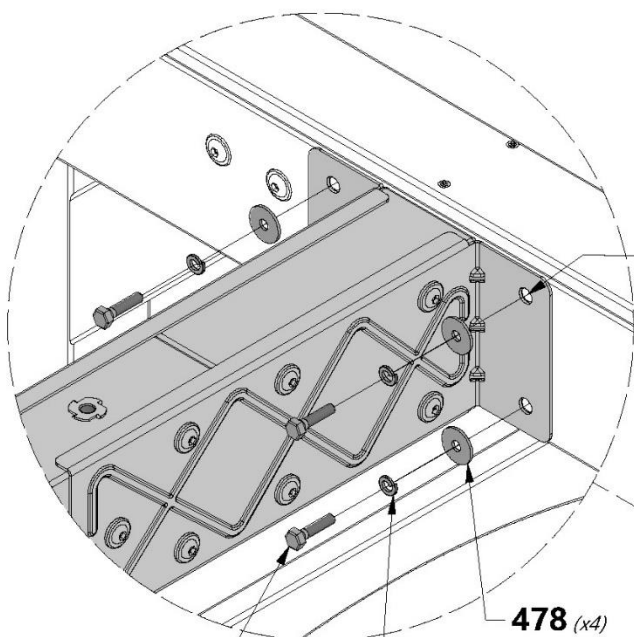


H100478 RONDELLE PLATE BLK (x4) 8 x 27



**REMARQUE :**

INSTALLEZ LA POUTRE DE LA BALANÇOIRE À L'AIDE DES ÉCROUS À ENFONCER DÉJÀ INSTALLÉS.

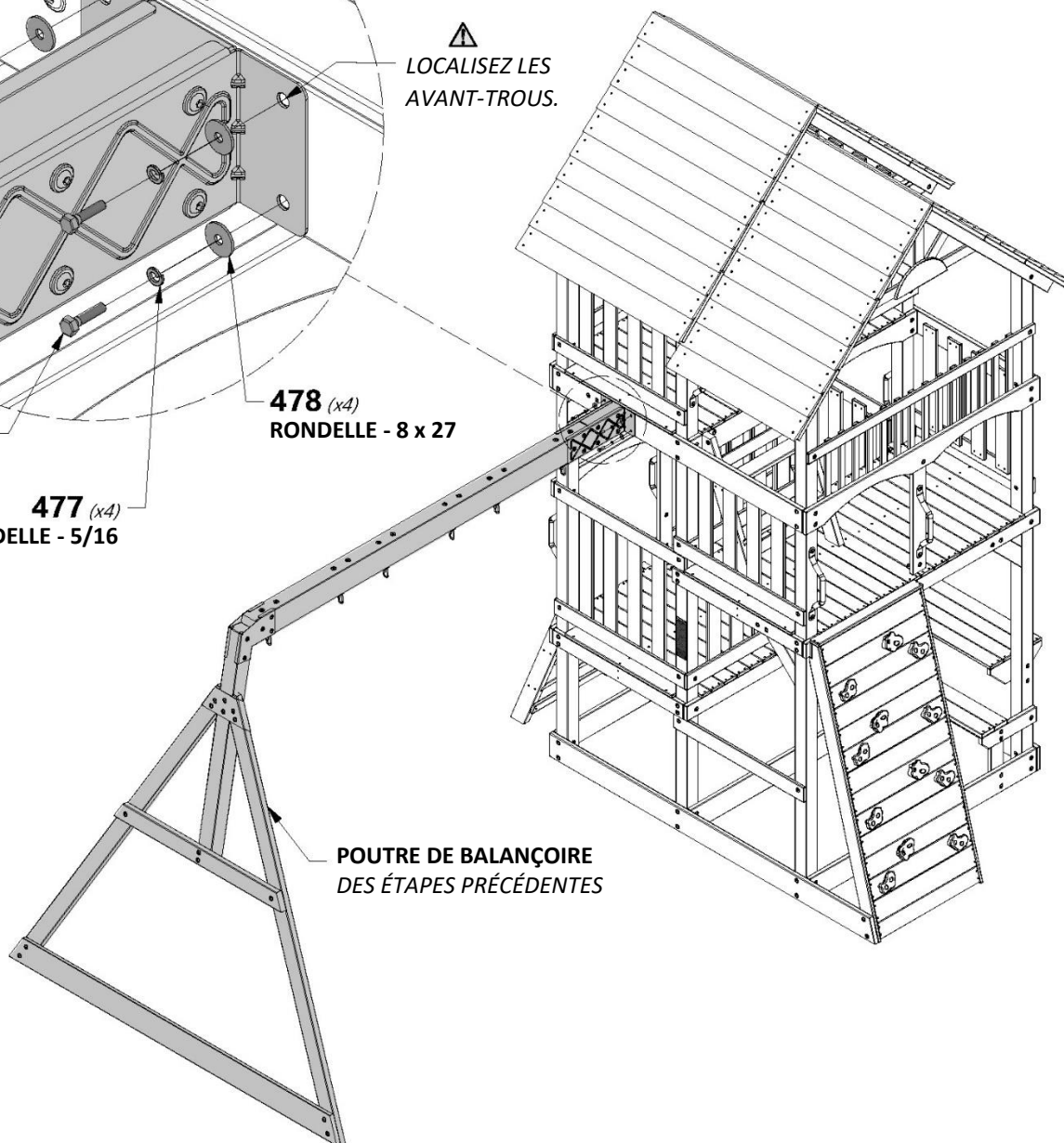


⚠ LOCALISEZ LES AVANT-TROUS.

481 (x4) BOULON - 1 1/4 PO

477 (x4) RONDELLE - 5/16

478 (x4) RONDELLE - 8 x 27



POUTRE DE BALANÇOIRE DES ÉTAPES PRÉCÉDENTES



**A100069** (x4) MAILLON RAPIDE



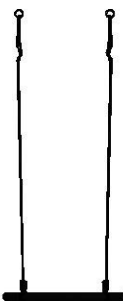
**A100164** (x1) ÉTIQUETTE D'IDENTIFICATION DE BYD (GRANDE) 3 À 10 ANS



**A100047** (x4) CHAÎNE VERTE 57 PO (144,78 CM)



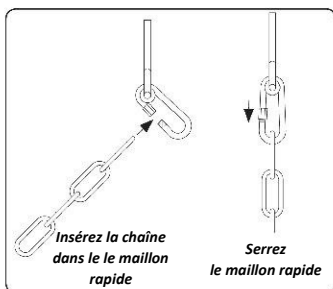
**A6P00054** (x2) SIÈGE DE BALANÇOIRE VERT 22 PO (55,8 CM)



**A4M01126** (x1) CORDE DE SIÈGE DE BALANÇOIRE À FILET 26 PO (66 CM)

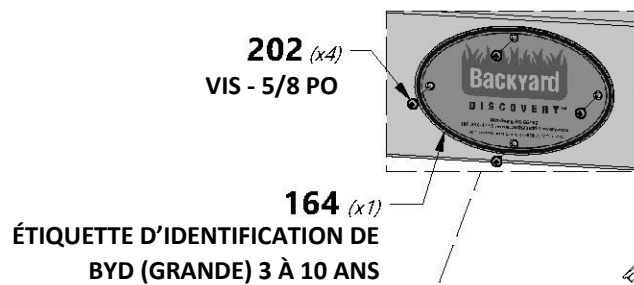


**H100202** (x4) VIS À TÊTE BOMBÉE CRUCIFORME BLK 8 x 5/8



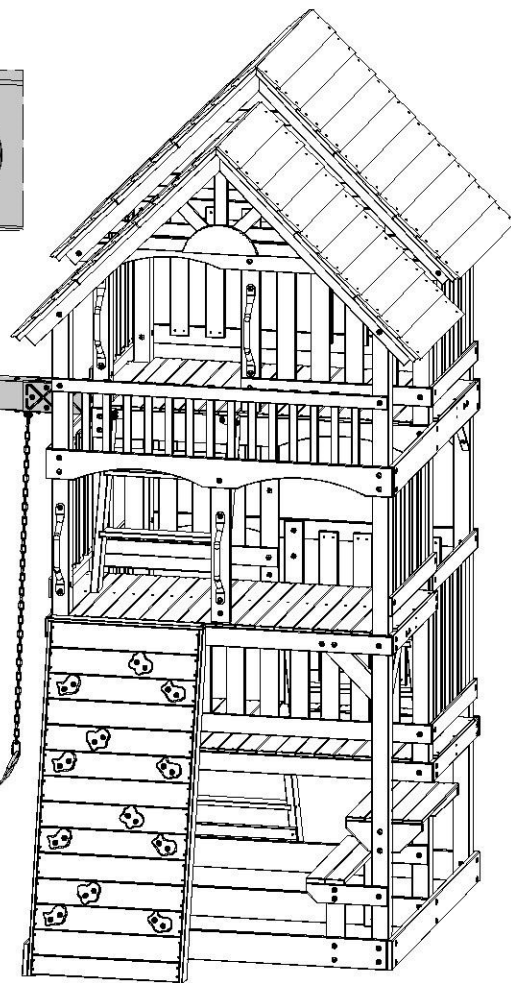
Insérez la chaîne dans le maillon rapide

Serrez le maillon rapide



**202** (x4) VIS - 5/8 PO

**164** (x1) ÉTIQUETTE D'IDENTIFICATION DE BYD (GRANDE) 3 À 10 ANS



**126** (x1) BALANÇOIRE NID D'OISEAU 26 PO (66 CM)

**047** (x4) CHAÎNE VERTE 57 PO (144,78 CM)

**069** (x4) MAILLON RAPIDE

**054** (x2) SIÈGE DE BALANÇOIRE VERT 22 PO (55,8 CM)



# ASSEMBLAGE DU FORT

# ÉTAPE 40



**A100178** | TARIÈRE  
(x6)



**H100468** | BOULON WH  
BLK  
(x6)  
5/16 x 1



**H100199** | RONDELLE DE SÉCURITÉ  
EXT BLK  
(x6)  
12 x 19

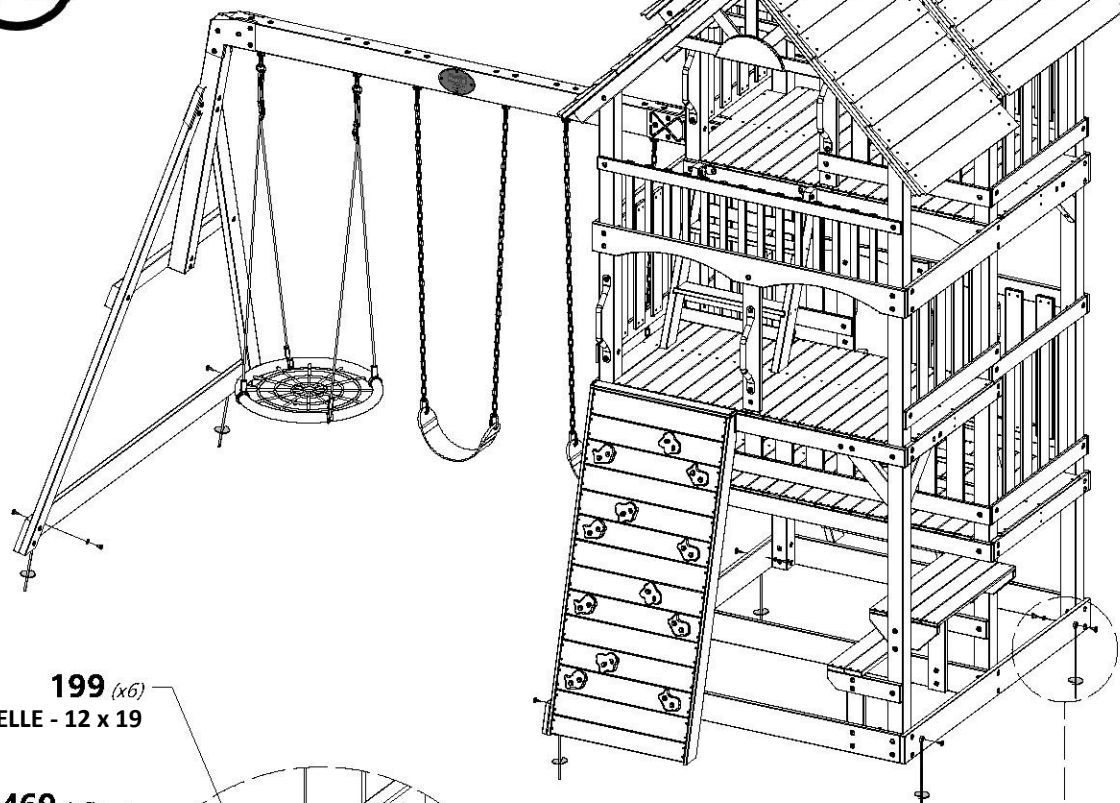


**H100469** | ÉCROU À PORTÉE  
CYLINDRIQUE WH BLK  
(x6)  
5/16 x 5/8



### REMARQUE :

FAITES PIVOTER LA TARIÈRE EN L'ENFONÇANT DANS LE SOL AUX EMBLEMES INDICUÉS. ENSUITE, EN UTILISANT LA TARIÈRE COMME GUIDE, PERCEZ UN TROU DE 7/16 PO (10 MM) POUR LA QUINCAILLERIE.



**199** (x6)  
RONDELLE - 12 x 19

**469** (x6)  
ÉCROU À PORTÉE CYLINDRIQUE - 5/8

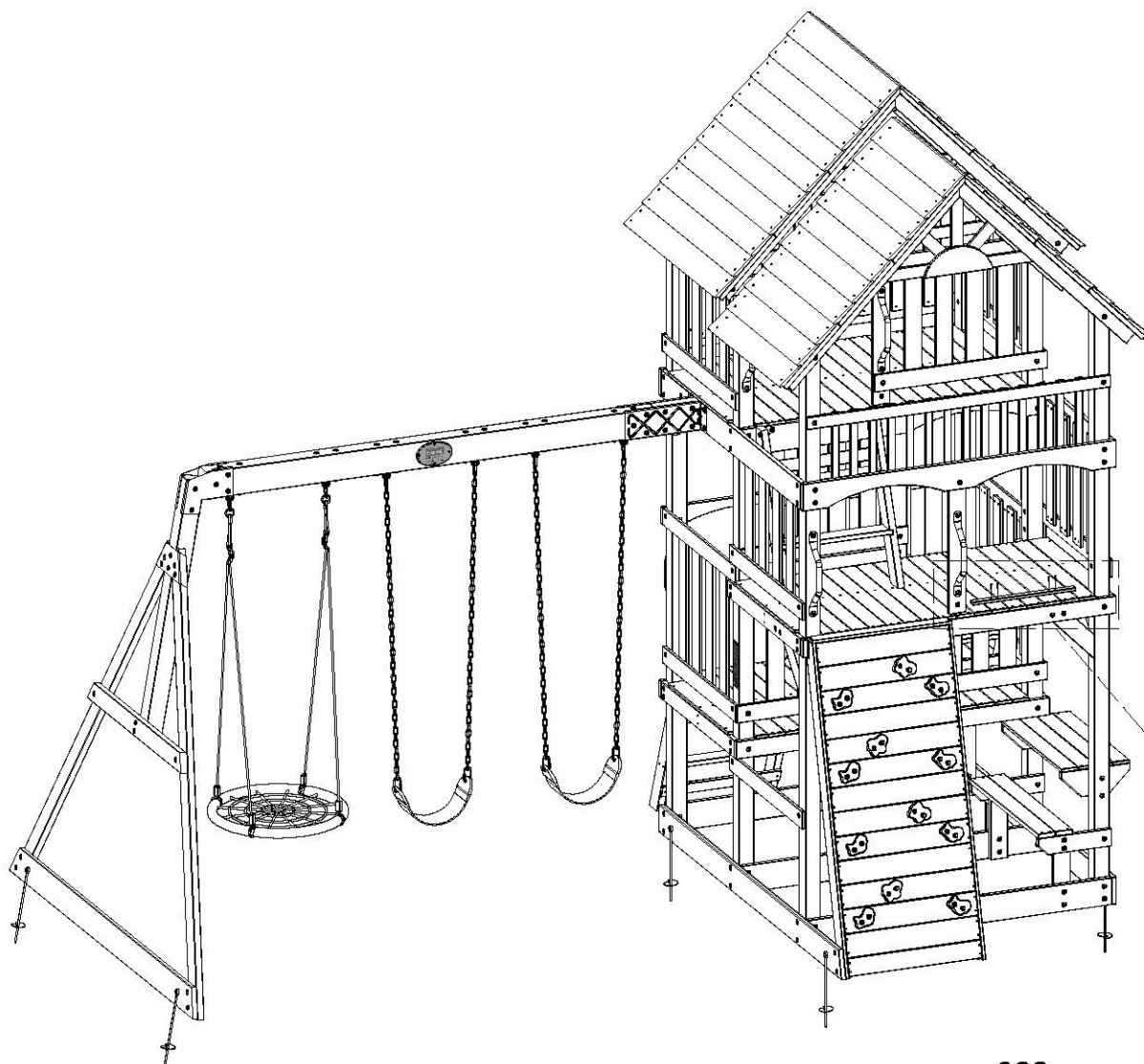
**468** (x6)  
BOULON - 1 PO

**178** (x6)  
TARIÈRE

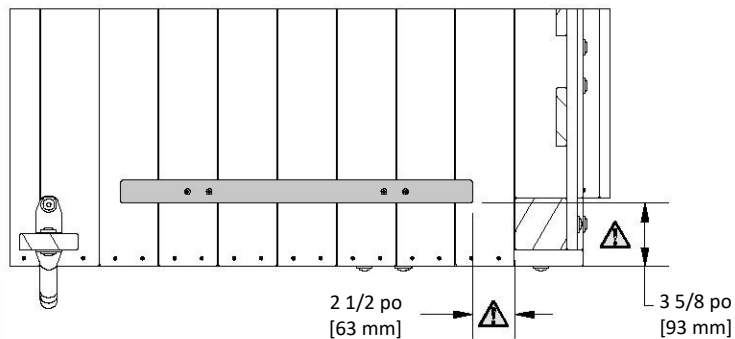


**O70** | **PLANCHE DE MONTAGE DU TOBOGGAN - W4L09040**  
(x1) | 5/8 po x 1 3/8 po x 20 3/8 po (16 x 34 x 517)

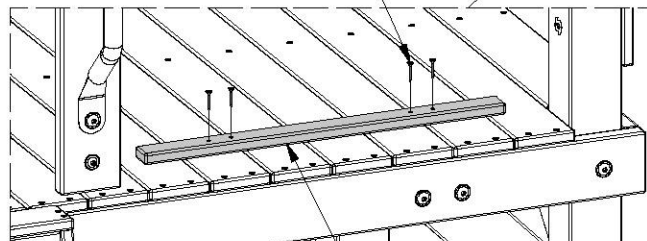
**H100088** | **VIS TÊTE PLATE PFH**  
(x4) | 8 x 1 1/8



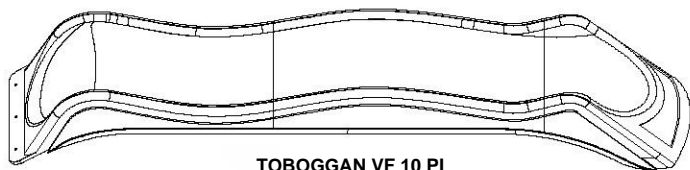
### PLACEMENT DE LA PLANCHE O70



**088** (x4)  
VIS - 1 1/8 PO



**O70** (x1)  
**PLANCHE DE MONTAGE DE TOBOGGAN**



TOBOGGAN VF 10 PI



H100459 BOULON WH BLK  
(x3) 5/16 x 1 1/4



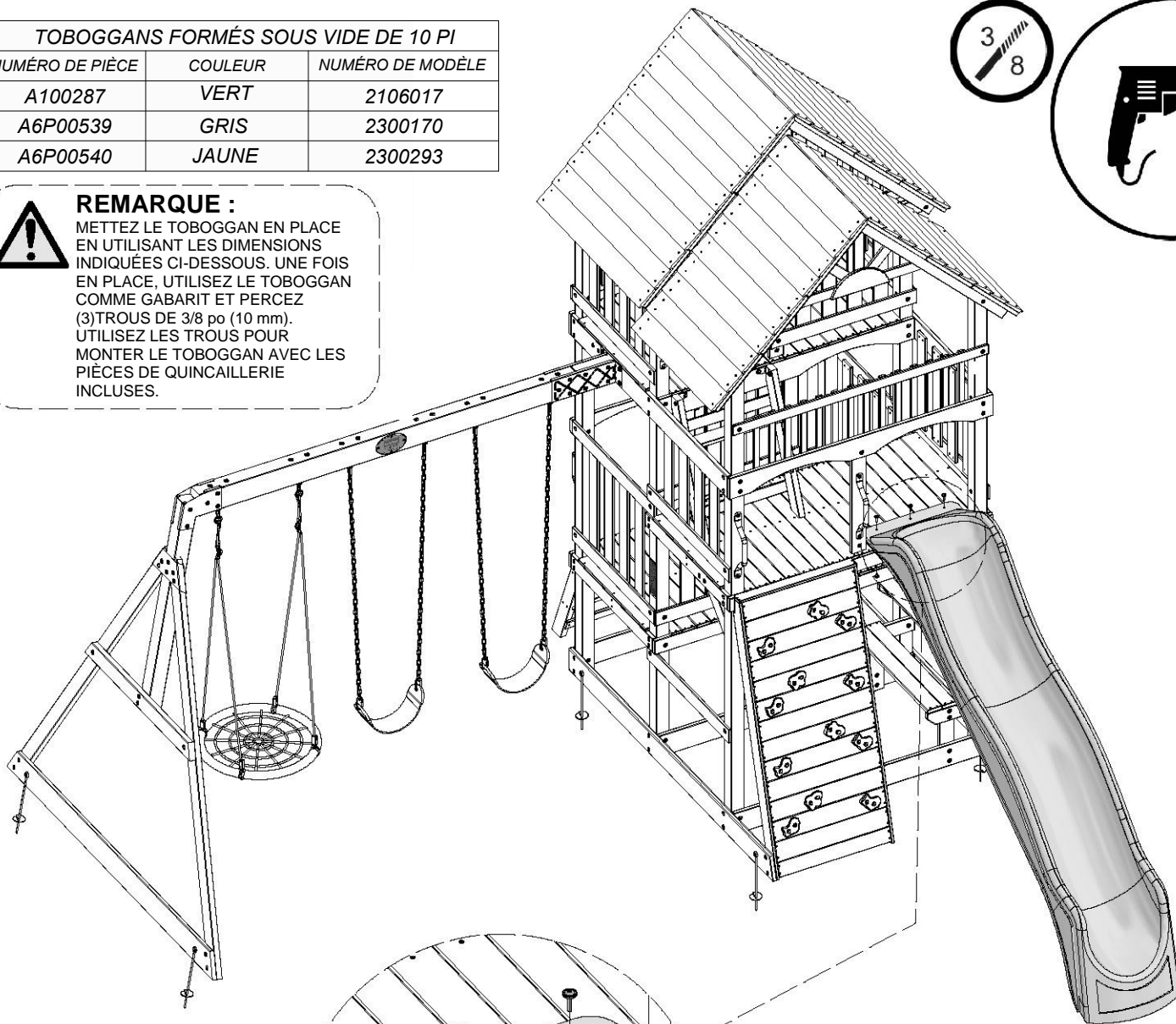
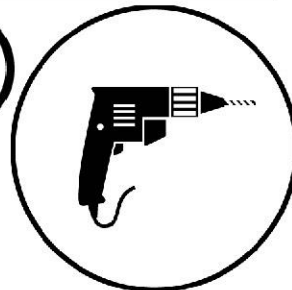
H100379 ÉCROU À ENFONCER BLK  
(x3) 5/16

TOBOGGANS FORMÉS SOUS VIDE DE 10 PI		
NUMÉRO DE PIÈCE	COULEUR	NUMÉRO DE MODÈLE
A100287	VERT	2106017
A6P00539	GRIS	2300170
A6P00540	JAUNE	2300293



### REMARQUE :

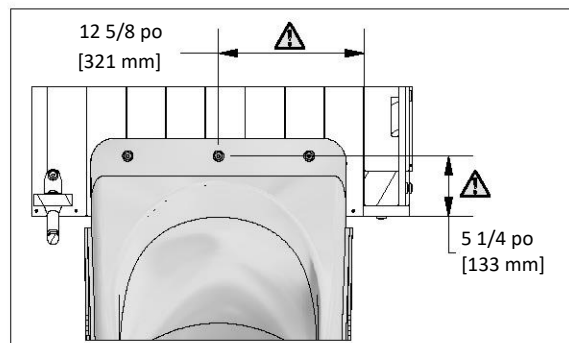
METTEZ LE TOBOGGAN EN PLACE EN UTILISANT LES DIMENSIONS INDICUÉES CI-DESSOUS. UNE FOIS EN PLACE, UTILISEZ LE TOBOGGAN COMME GABARIT ET PERCEZ (3) TROUS DE 3/8 po (10 mm). UTILISEZ LES TROUS POUR MONTER LE TOBOGGAN AVEC LES PIÈCES DE QUINCAILLERIE INCLUSES.

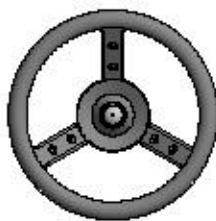


459 (x3)  
BOULON - 1-1/4 PO

TOBOGGAN VF 10 PI (x1)

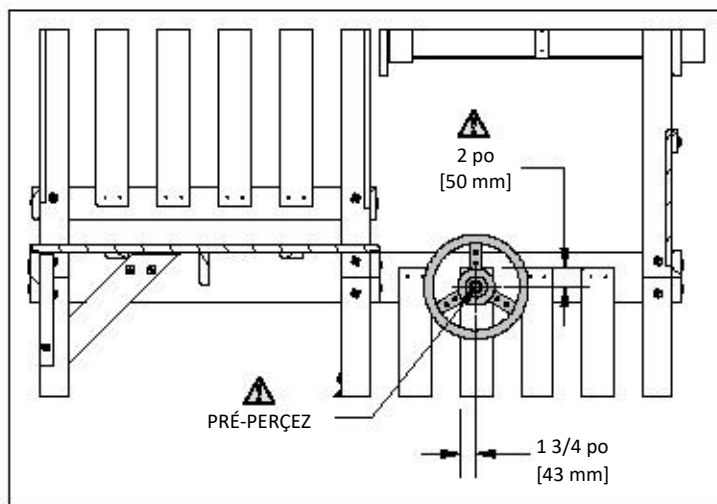
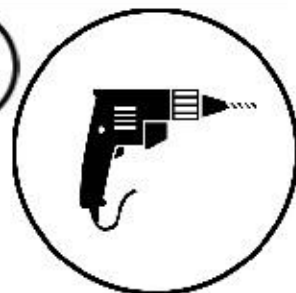
379 (x3)  
ÉCROU À ENFONCER - 5/16 PO





A100107 (x1) VOLANT

**CONSEIL :**  
 POUR UN ASSEMBLAGE PLUS FACILE ET POUR ÉVITER QUE LA PLANCHE NE SE FISSURE, PRÉ-PERCEZ LA LATTE À L'AIDE D'UN FORET DE 3/16 PO (5 mm)

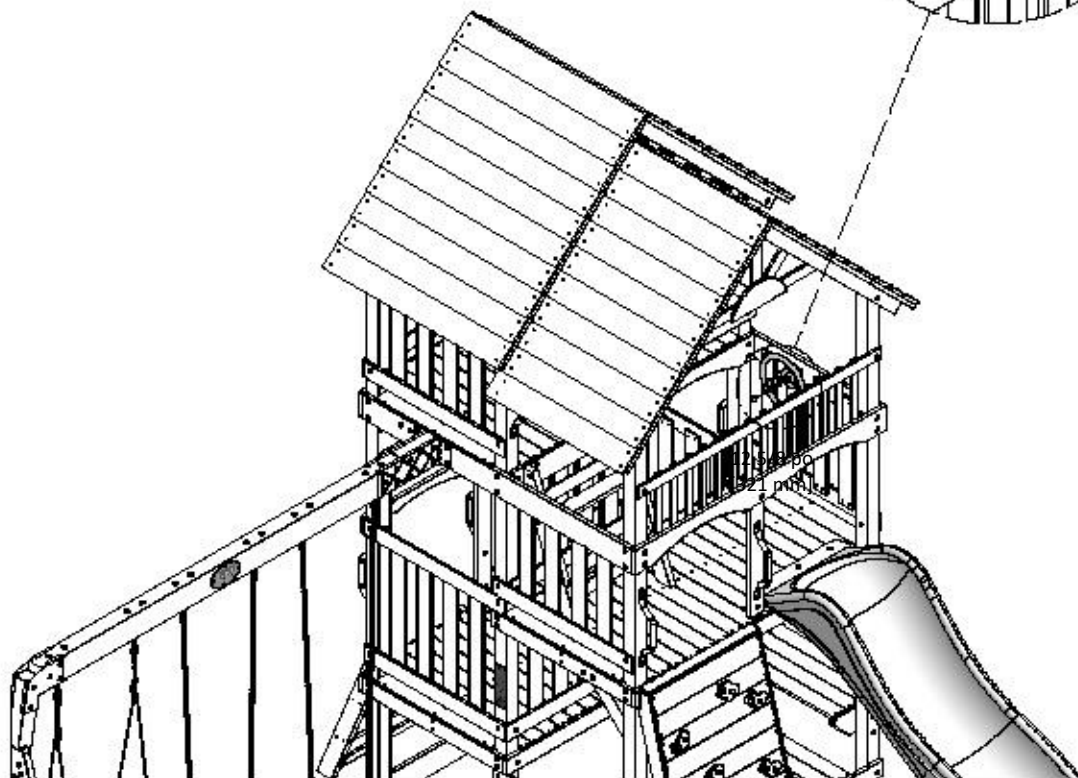
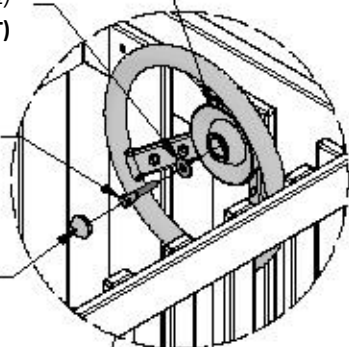


107 (x1) VOLANT

RONDELLE PLATE 8 x 27 (x1)  
(FOURNIE AVEC LE VOLANT)

VIS TIREFOND HEX 5/16 x 2 (x1)  
(FOURNIE AVEC LE VOLANT)

FAÎTIÈRE CENTRALE (x1)  
(FOURNIE AVEC LE VOLANT)

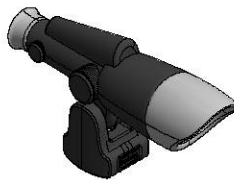




**F01** | SUPPORT DU TÉLESCOPIQUE - W4L13974  
(x1) 1 3/8 po x 2 3/8 po x 5 1/4 po (36 x 60 x 134)



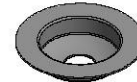
**H100483** | VIS À TÊTE PLATE  
(x2) CRUCIFORME BLK  
8 x 2 1/4



**A100104**  
(x1) | KIT DU TÉLESCOPE



**H100082** | VIS  
(x1) AUTOTARAUDEUSE  
14 x 2 1/2



**H100225** | RONDELLE DU SOCLE  
(x1) 9 x 34

