

# Porcelain Reflective Panel Kit Installation (PRPGS50/62/74/ST)

## WARNING

- Allow the appliance to cool completely before performing any maintenance as it will remain hot after it is no longer operating.
- To avoid danger of suffocation, keep the packaging bag away from babies and children. Do not use in cribs, beds, carriages, or play pens. This bag is not a toy. Knot before throwing away.

Included in this kit:	PRPGS50		PRPGS62		PRPGS74		PRPGSST	
Description	Part #	Qty.	Part #	Qty.	Part #	Qty.	Part #	Qty.
Panel, Rear Porcelain	W475-10006907-BK2GL	1	W475-10006914-BK2GL	1	W475-10006915-BK2GL	1	N/A	0
Panel, Porcelain LS	W475-10006908-BK2GL	1	W475-10006908-BK2GL	1	W475-10006908-BK2GL	1	N/A	0
Panel, Porcelain RS	W475-10006913-BK2GL	1	W475-10006913-BK2GL	1	W475-10006913-BK2GL	1	N/A	0
Panel, Porcelain Sides	N/A	0	N/A	0	N/A	0	W475-10006920-BK2GL	2
Bracket, PRP Back Middle	W080-10005545-BK2GL	1	W080-10005545-BK2GL	1	W080-10005545-BK2GL	1	N/A	1
Bracket, PRP Back LS	W080-10007234-BK2GL	1	W080-10007312-BK2GL	1	W080-10007315-BK2GL	1	N/A	1
Bracket, PRP Back RS	W080-10007236-BK2GL	1	W080-10007313-BK2GL	1	W080-10007316-BK2GL	1	N/A	0
Bracket, PRP LS	W080-10007235-BK2GL	1	W080-10007235-BK2GL	1	W080-10007235-BK2GL	1	N/A	0
Bracket, PRP RS	W080-10007237-BK2GL	1	W080-10007237-BK2GL	1	W080-10007237-BK2GL	1	N/A	0
Bracket, PRP Sides	N/A	0	N/A	0	N/A	0	W080-10007322-BK2GL	2
Screw, Square Drive SS	W570-10001298	12	W570-10001298	12	W570-10001298	12	W570-10001298	6
Screw, #8 X 1/2 Hex Head SS	N570-0008	12	N570-0008	12	N570-0008	12	N570-0008	12

### note:

- Extra screws have been provided in the kits in case of damage during install.
- Do not over tighten the screws as it may cause the porcelain panels to crack.

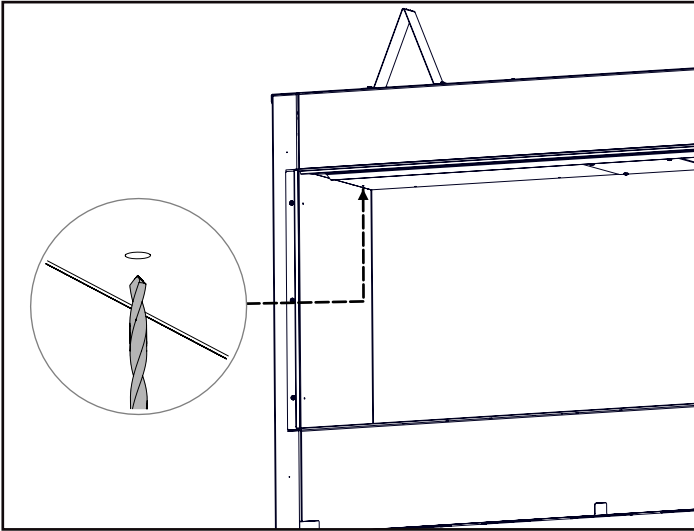


W415-10007481 / --0 / 05.12.25

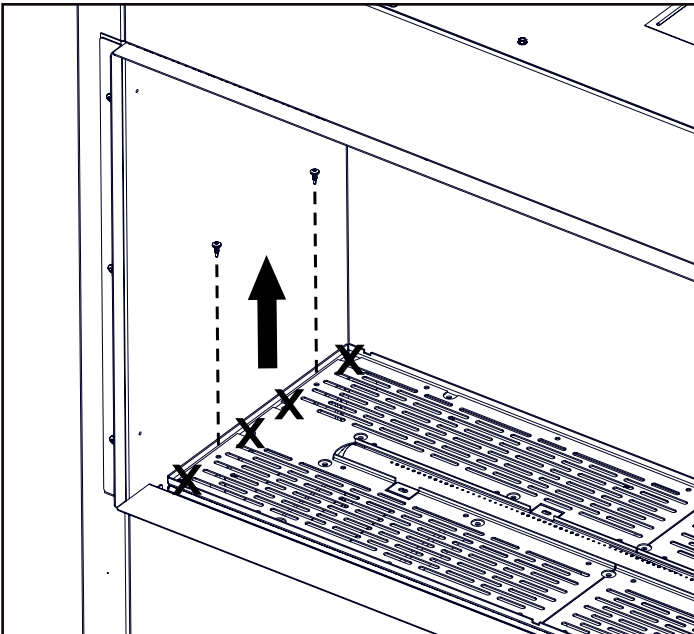
1. Remove the logs and media before installing the panels. Remove the glass wind guard(s) by lifting it up and out of the appliance.
2. Pre-drill the dimples along the firebox top with a 1/8" bit for securing the brackets in a later step.

**note:**

The number of dimples will vary for the different sized units and only the sides will require drilling for see-through units.



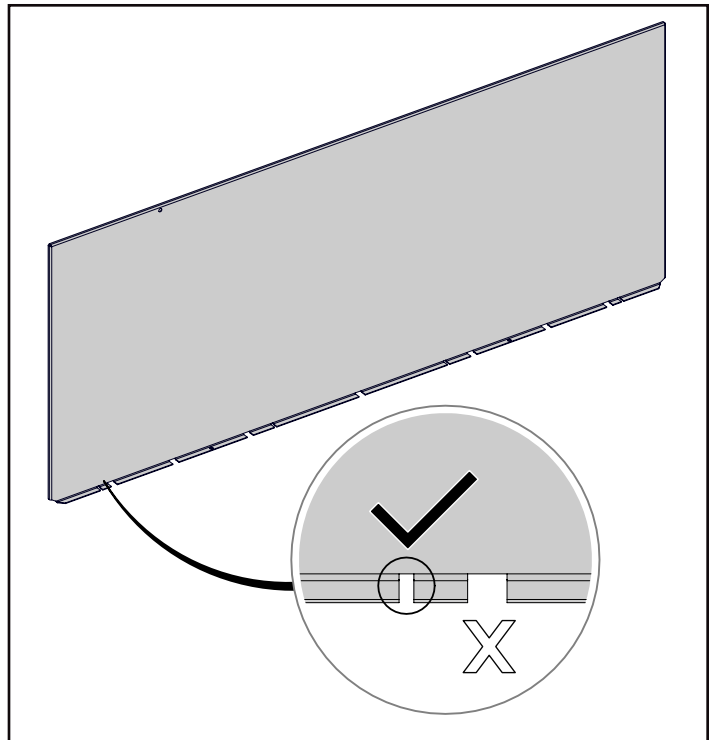
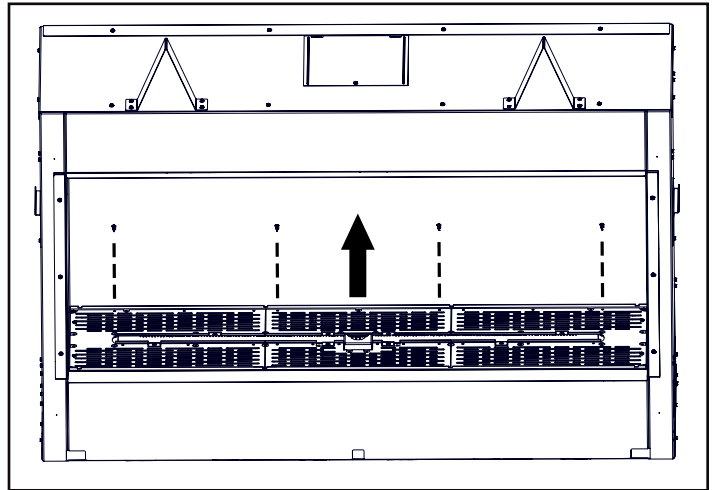
3. Remove the screws securing the sides of the media tray mesh only. Set the screws aside to a later step.



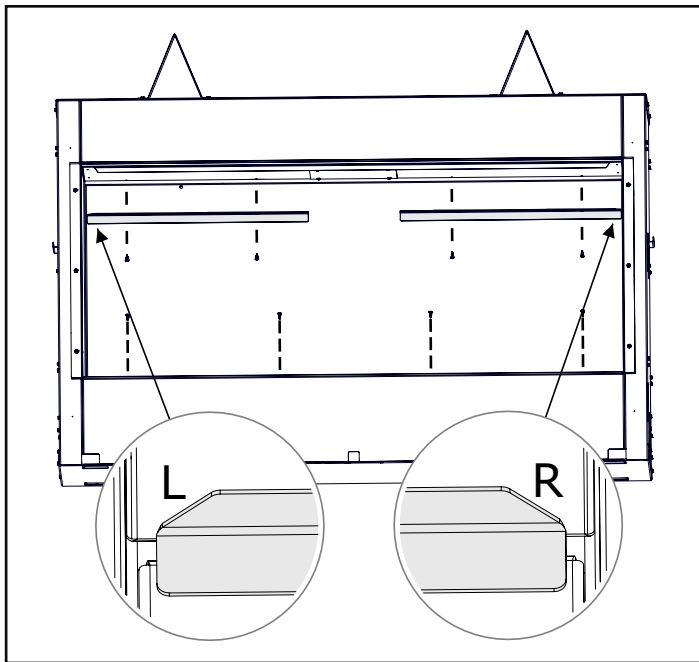
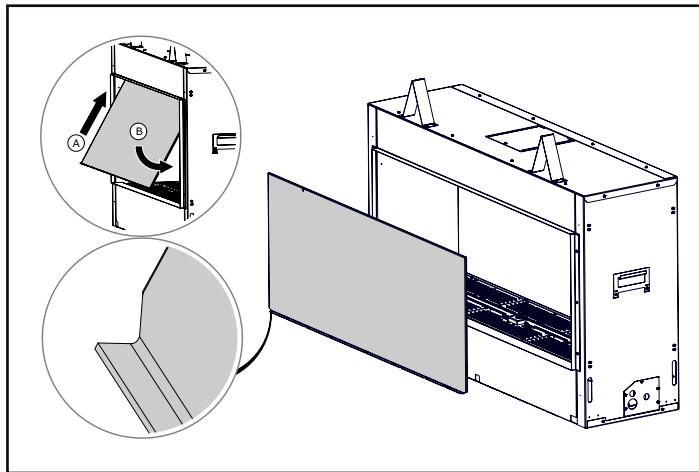
4. Remove the screws from the back of the media tray mesh that align with the narrow cutout pattern on the rear panel (4 for GSS50, 6 for GSS62, and 7 for GSS74). Set the screws aside for a later step.

**note:**

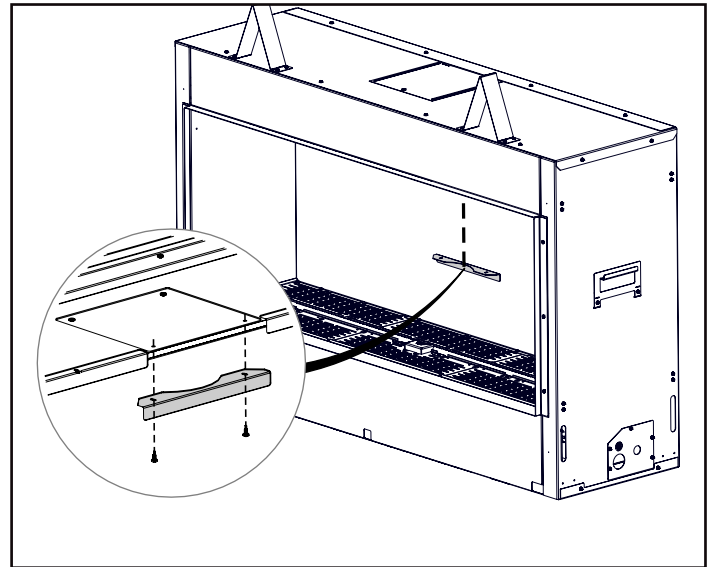
This step is not required for the see-through units.



5. Insert the rear panel top end first and gently push the bottom into place. Secure the top of the panel with the PRP back LS bracket, PRP back RS bracket and screws provided. Secure the bottom of the panel with the screws previously removed.



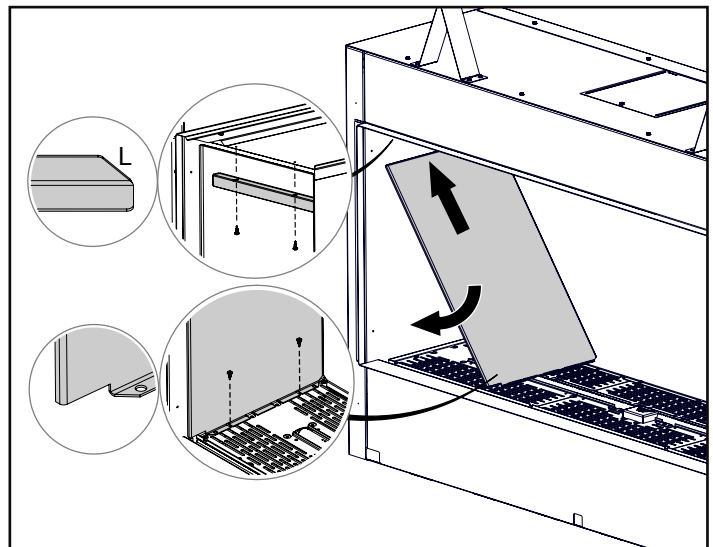
6. Remove the screws from the vent cover or vent (if applicable) and secure the top middle bracket with the screws that were removed.



7. Insert the left side panel top end first and gently push the bottom into place. Secure the top of the panel with the PRP LS bracket and the 2 screws provided. Secure the bottom of the panel with the screws previously removed. Repeat the process for the right side panel.

**note:**

See-through units have 2 matching side panels.



8. Replace the glass guards, media, and logs.

# Installation du kit de panneaux réfléchissants en porcelaine (PRPGS50/62/74/ST)

## ! AVERTISSEMENT

Laissez l'appareil refroidir complètement avant d'effectuer toute opération d'entretien, car il restera chaud après avoir cessé de fonctionner.

Afin d'éviter les risques de suffocation, gardez le sac d'emballage loin des bébés et des jeunes enfants. Ne le laissez pas traîner dans les berceaux, les lits, les poussettes ou les parcs de jeu. Ce sac n'est pas un jouet. Nouez-le avant de le jeter.

Inclus dans ce kit :	PRPGS50		PRPGS62		PRPGS74		PRPGSST	
Description	Pièce n°	Qté.	Pièce n°	Qté.	Pièce n°	Qté.	Pièce n°	Qté.
Panneau arrière en porcelaine	W475-10006907-BK2GL	1	W475-10006914-BK2GL	1	W475-10006915-BK2GL	1	N/A	0
Panneau, Porcelaine LS	W475-10006908-BK2GL	1	W475-10006908-BK2GL	1	W475-10006908-BK2GL	1	N/A	0
Panneau, Porcelaine RS	W475-10006913-BK2GL	1	W475-10006913-BK2GL	1	W475-10006913-BK2GL	1	N/A	0
Panneau, faces en porcelaine	N/A	0	N/A	0	N/A	0	W475-10006920-BK2GL	2
Support, PRP arrière milieu	W080-10005545-BK2GL	1	W080-10005545-BK2GL	1	W080-10005545-BK2GL	1	N/A	1
Support, arrière PRP LS	W080-10007234-BK2GL	1	W080-10007312-BK2GL	1	W080-10007315-BK2GL	1	N/A	1
Support, arrière PRP RS	W080-10007236-BK2GL	1	W080-10007313-BK2GL	1	W080-10007316-BK2GL	1	N/A	0
Support, PRP LS	W080-10007235-BK2GL	1	W080-10007235-BK2GL	1	W080-10007235-BK2GL	1	N/A	0
Support, PRP RS	W080-10007237-BK2GL	1	W080-10007237-BK2GL	1	W080-10007237-BK2GL	1	N/A	0
Support, côtés PRP	N/A	0	N/A	0	N/A	0	W080-10007322-BK2GL	2
Vis, empreinte carrée, inox	W570-10001298	12	W570-10001298	12	W570-10001298	12	W570-10001298	6
Vis, n°8 x 1/2 tête hexagonale, inox	N570-0008	12	N570-0008	12	N570-0008	12	N570-0008	12

### note:

- Des vis supplémentaires ont été fournies dans les kits au cas où elles seraient endommagées lors de l'installation.
- Ne pas trop serrer les vis, car les panneaux en porcelaine risquent de se fissurer.

Système de qualité certifié

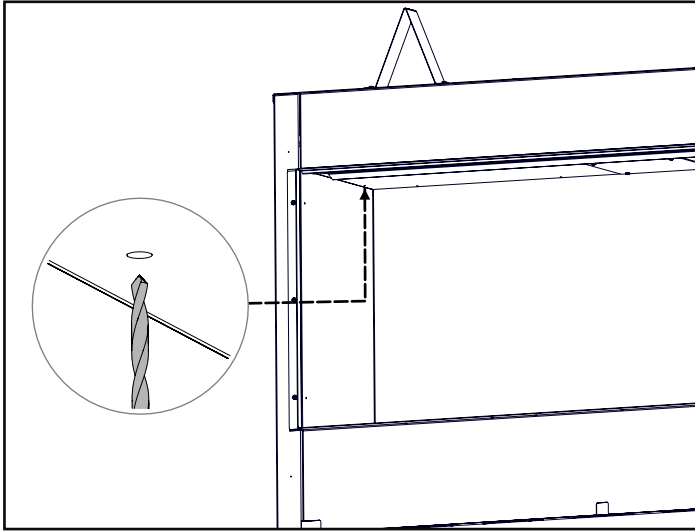
**ISO**  
9001:2015

W415-10007481 / --0 / 05.12.25

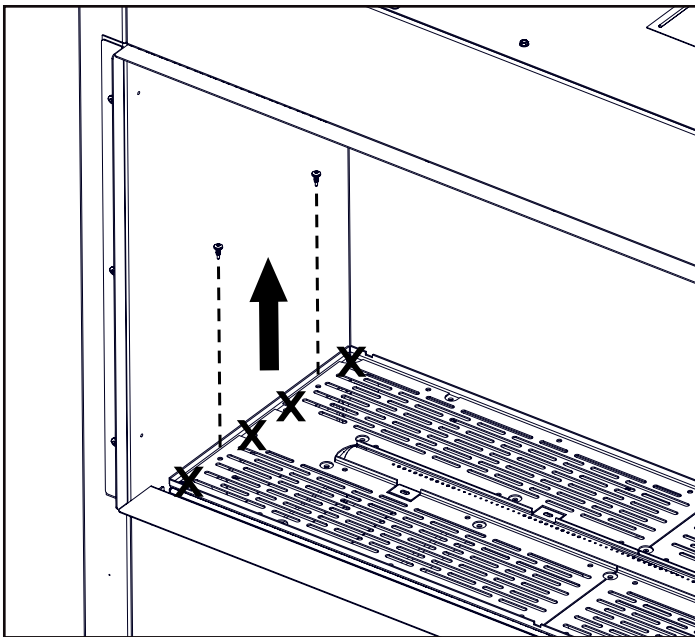
1. Retirez la ou les protections en verre contre le vent en les soulevant vers le haut et en les retirant de l'appareil.
2. Prépercez les bossages sur le dessus du foyer à l'aide d'une mèche de 1/8 po pour fixer les supports lors d'une étape ultérieure. Notez que le nombre de bossages variera selon la taille de l'unité, et que seuls les côtés nécessitent un perçage pour les unités traversantes.

**note:**

Le nombre de creux variera selon la taille de l'appareil, et seuls les côtés devront être percés pour les modèles traversants.



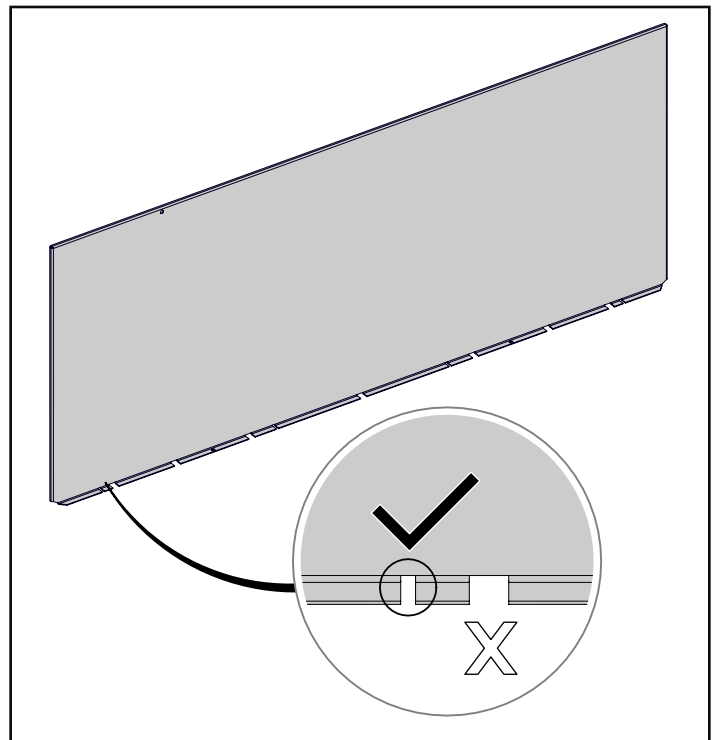
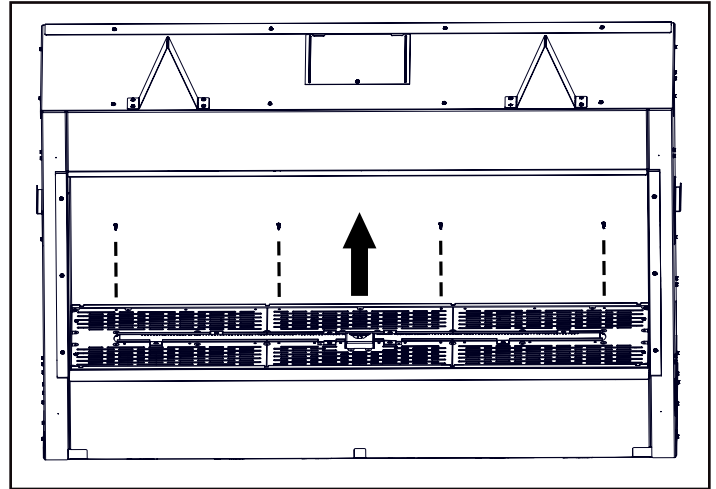
3. Retirez uniquement les vis qui fixent les côtés du treillis du plateau à matériaux. Mettez les vis de côté pour une étape ultérieure.



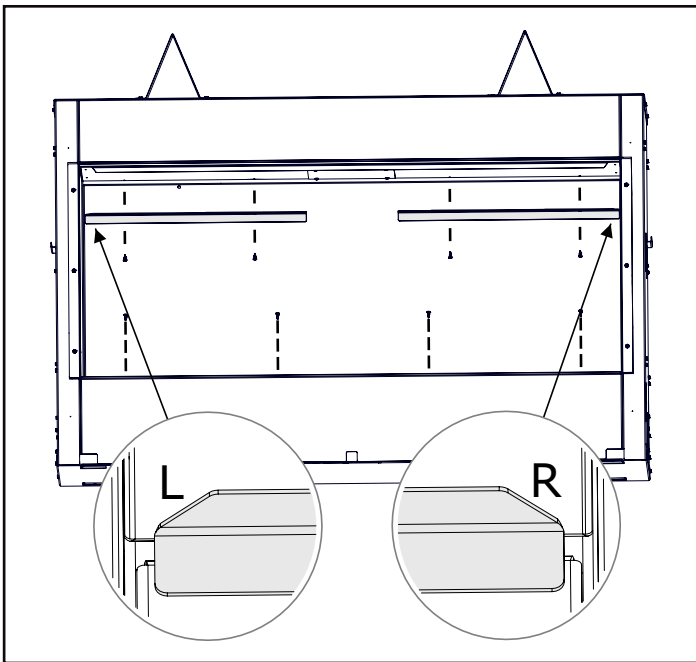
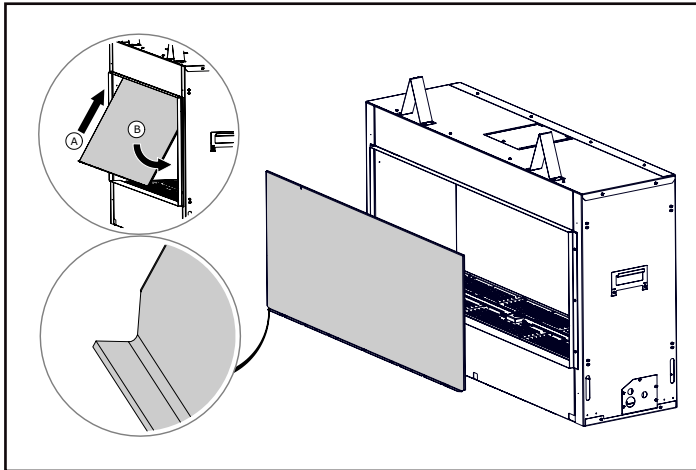
4. Retirez les vis à l'arrière du treillis du plateau à matériaux qui s'alignent avec le motif de découpe étroit sur le panneau arrière (4 pour le GSS50, 6 pour le GSS62 et 7 pour le GSS74). Mettez les vis de côté pour une étape ultérieure.

**note:**

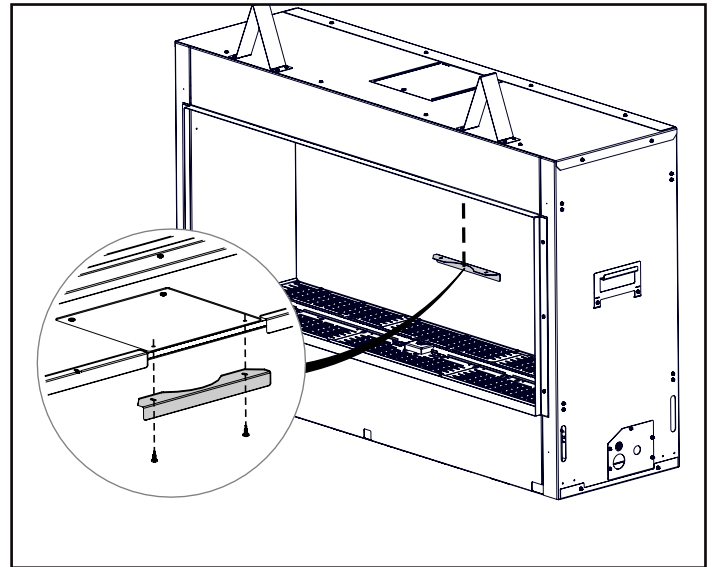
Cette étape n'est pas requise pour les modèles traversants.



5. Insérez le panneau arrière en commençant par le haut, puis poussez doucement le bas en place. Fixez le haut du panneau avec le support arrière gauche PRP, le support arrière droit PRP et les vis fournies. Fixez le bas du panneau avec les vis retirées précédemment.



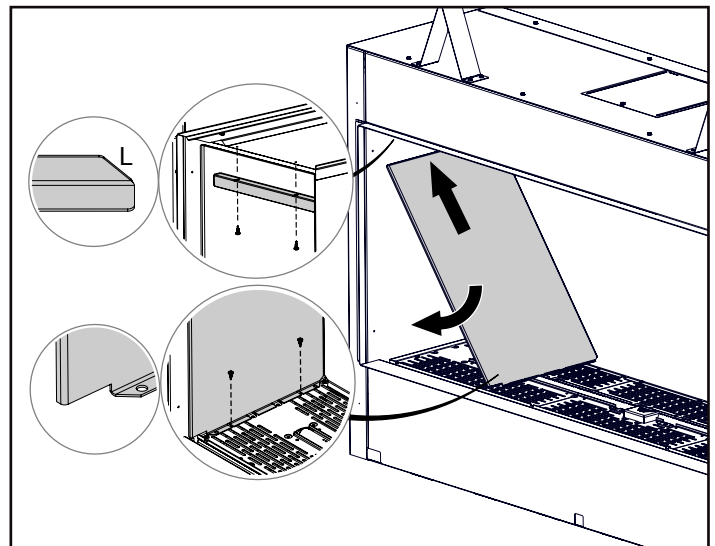
6. Retirez les vis du capot de ventilation ou de la ventilation (le cas échéant), puis fixez le support supérieur central avec les vis retirées.



7. Insérez d'abord l'extrémité supérieure du panneau latéral gauche, puis poussez délicatement le bas en place. Fixez le haut du panneau à l'aide de la patte PRP LS et des deux vis fournies. Fixez le bas du panneau avec les vis retirées précédemment. Répétez l'opération pour le panneau latéral droit.

**note:**

Les modèles traversants sont munis de deux panneaux latéraux assortis.



8. Remettez en place les protections en verre, les matériaux décoratifs et les bûches.