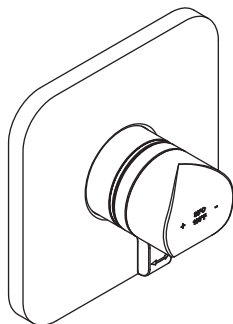


INSTALLATION GUIDE GUIDE D'INSTALLATION GUÍA DE INSTALACIÓN



Before beginning the installation: Read all instructions.

Purge the water supply system before connecting it to the faucet.

Avant de commencer l'installation: Lire toutes les instructions.

Purger votre système d'alimentation d'eau avant d'effectuer le branchement au robinet.

Antes de iniciar la instalación: Lea todas las instrucciones.

Es necesario purgar previamente su sistema de alimentación de agua para efectuar la conexión del grifo.

**Tools and equipment required / Outils et matériel requis /
Herramientas y material requerido para instalación:**



For warranty or additional information, contact:

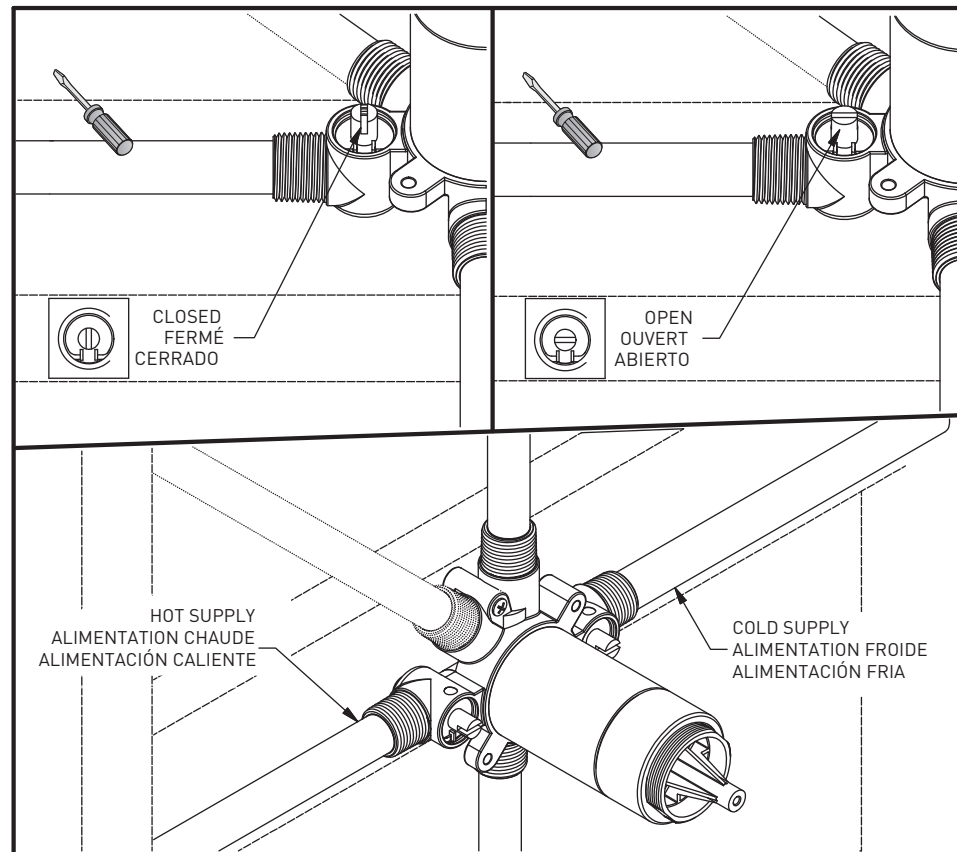
**Si vous souhaitez obtenir de l'information supplémentaire à propos de la
garantie ou de tout autre élément, communiquez avec :**

**Para preguntas sobre la garantía o para obtener más información, favor de
comunicarse con:**

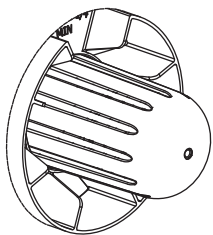
U.S.A.
houseofrohl.com/support
1-800-777-9762

QUEBEC / MARITIMES / WESTERN CANADA
QUÉBEC / MARITIMES / OUEST CANADIEN
QUEBEC / MARITIMOS / CANADA OCCIDENTAL
houseofrohl.ca/support
1-866-473-8442

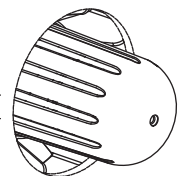
ONTARIO
houseofrohl.ca/support
1-800-287-5354



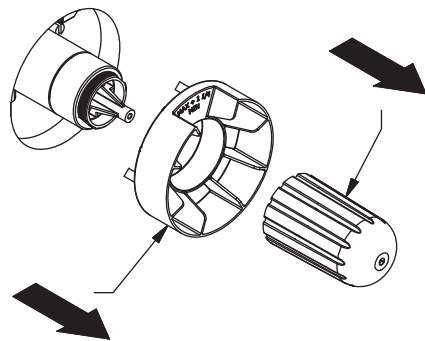
STANDARD WALL
MUR STANDARD
PARED ESTÁNDAR



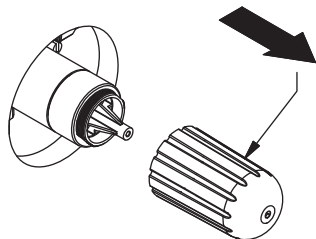
ACRYLIC WALL
MUR EN ACRYLIQUE
PARED DE ACRÍLICO



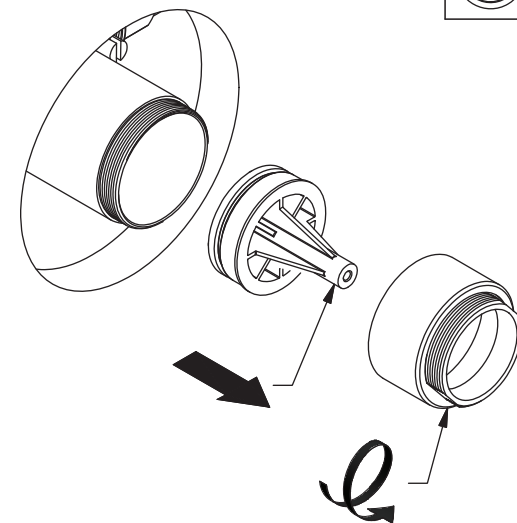
1A



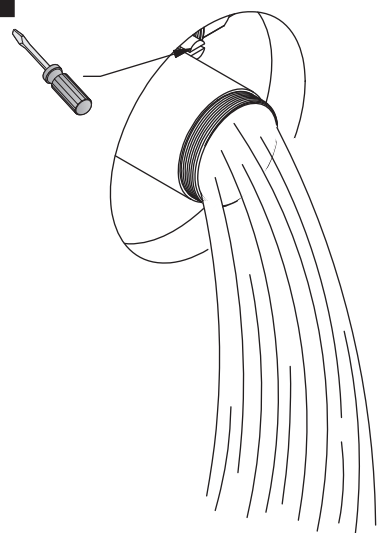
1B



2

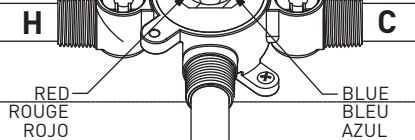
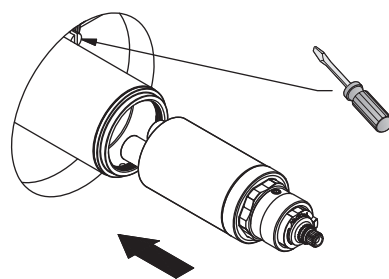


3

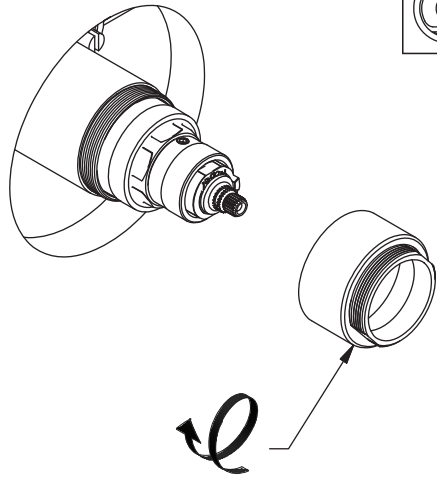


OPEN WATER FOR 20 SECONDS
OUVRIR L'EAU PENDANT 20 SECONDES
ABRIR EL AGUA DURANTE 20 SEGUNDOS

4

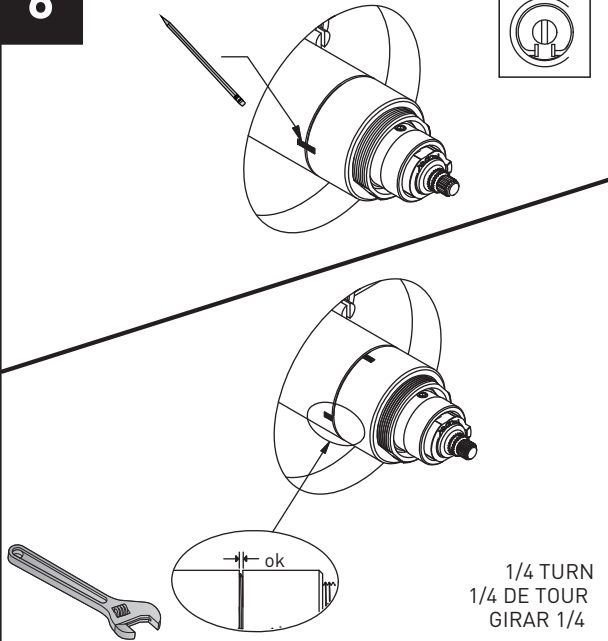


5



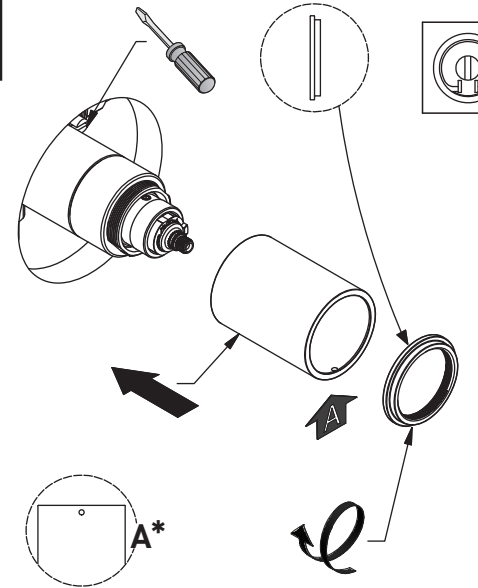
HAND TIGHTEN
SERRER À LA MAIN
APRETAR A MANO

6



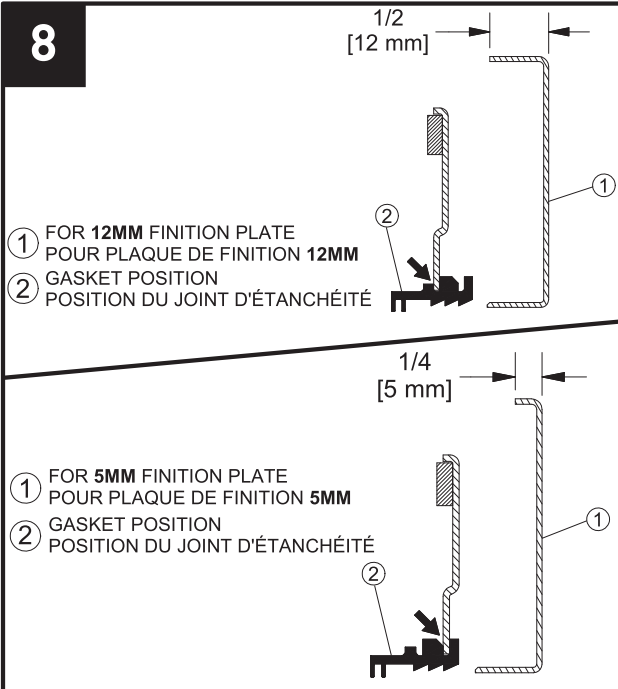
1/4 TURN
1/4 DE TOUR
GIRAR 1/4

7



DRAIN HOLE DOWN
* TROU D'ÉVACUATION VERS LE BAS
ORIFICIO DE DRENAJE HACIA ABAJO

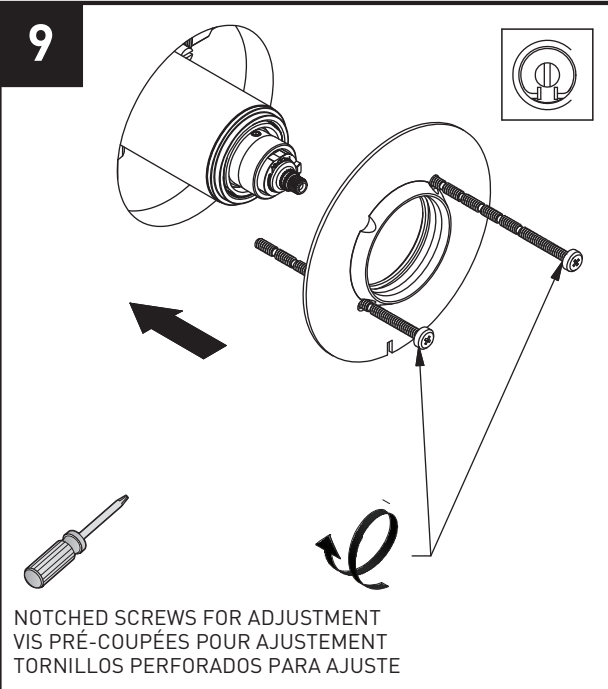
8



① FOR 12MM FINITION PLATE
POUR PLAQUE DE FINITION 12MM
② GASKET POSITION
POSITION DU JOINT D'ÉTANCHÉITÉ

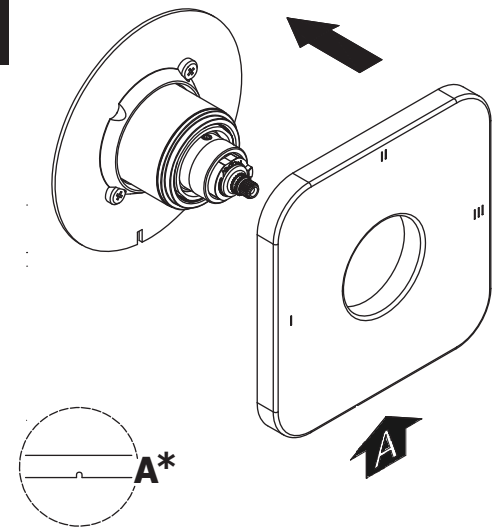
① FOR 5MM FINITION PLATE
POUR PLAQUE DE FINITION 5MM
② GASKET POSITION
POSITION DU JOINT D'ÉTANCHÉITÉ

9



NOTCHED SCREWS FOR ADJUSTMENT
VIS PRÉ-COUPÉES POUR AJUSTEMENT
TORNILLOS PERFORADOS PARA AJUSTE

10



DRAIN HOLE DOWN
* TROU D'ÉVACUATION VERS LE BAS
ORIFICIO DE DRENAJE HACIA ABAJO

