



53370A

**ALL TIME PLAY KITCHEN
WITH ACCESSORIES**

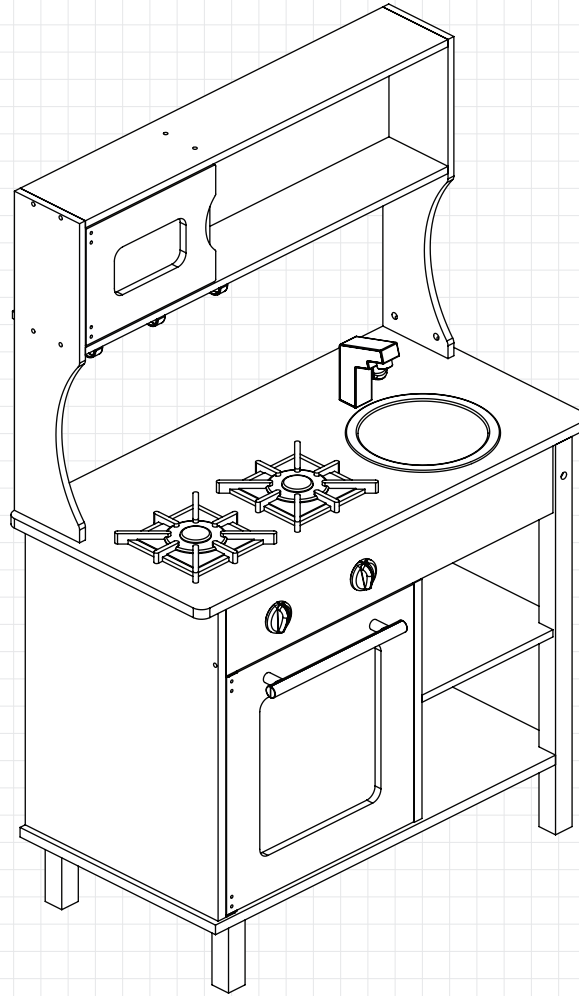
**CUISINE ENFANT EN BOIS ALL
TIME AVEC ACCESSOIRES**

**COCINA DE JUGUETE ALL TIME
DE MADERA CON ACCESORIOS**

**CUCINA GIOCATTOLO CON
ACCESSORI ALL TIME**



**CALL US OR GO ONLINE
APPELEZ-NOUS OU ALLEZ EN LIGNE
LLÁMENOS O VISITE NUESTRO SITIO WEB
CHIAMACI O VAI ONLINE**



REV 06/17/2021

**ASSEMBLY INSTRUCTIONS / INSTRUCTIONS D'ASSEMBLAGE /
INSTRUCCIONES DE MONTAJE / ISTRUZIONI DI MONTAGGIO**

**FOR 24/7 ONLINE PARTS REPLACEMENT /
POUR LE REMPLACEMENT 24/7 DES PIÈCES EN LIGNE /
PARA SOLICITUDES ONLINE DE PIEZAS DE REPUESTO DE MANERA ININTERRUMPIDA /
PER LA SOSTITUZIONE DELLE PARTI ONLINE 24 ORE SU 24, 7 GIORNI SU 7**

parts.kidkraft.com

KidKraft, Inc.
4630 Olin Road
Dallas, Texas 75244
USA

customerservice@kidkraft.com

1.800.933.0771
972.385.0100

parts.kidkraft.eu

KidKraft Netherlands BV
Olympisch Stadion 8
1076 DE Amsterdam
The Netherlands

europecustomerservice@kidkraft.com

+31 20 305 8620
M-F from 09:00 to 17:30 (GMT+1)

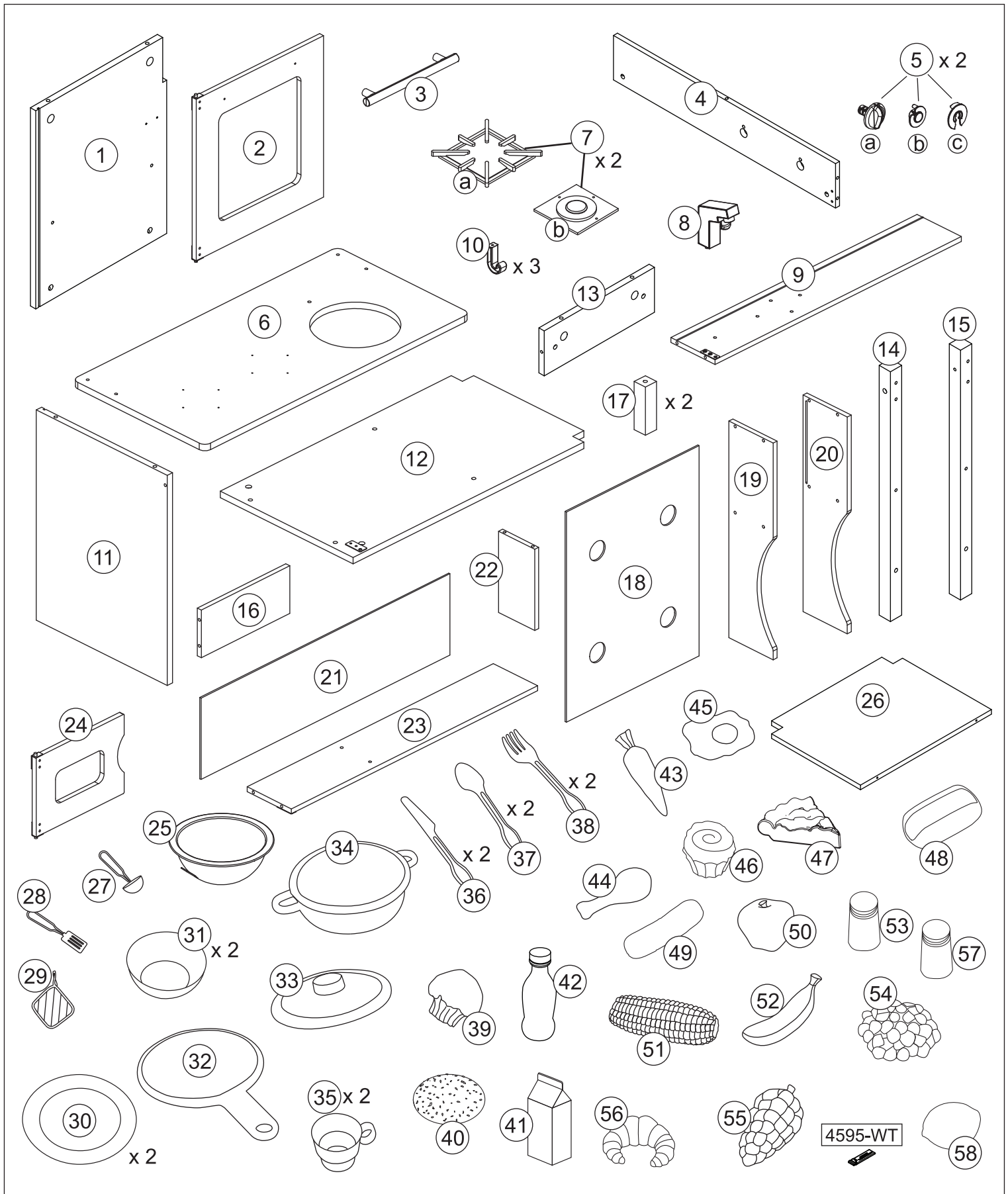
BATCH CODE / CODE DE LOT / CÓDIGO DE LOTE / NUMERO DEL LOTTO

We do our very best to ensure accuracy in every order, but occasionally we miss something. That's why our warranty covers every single part of your new product for 90 days after purchase.

Nous faisons de notre mieux pour assurer l'exactitude dans chaque commande, mais parfois nous manquons quelque chose. C'est pourquoi notre garantie couvre chaque partie de votre nouveau produit pendant 90 jours après l'achat.

Hacemos nuestro mejor esfuerzo para asegurar la precisión en cada orden, pero a veces se nos olvida algo. Por este motivo, nuestra garantía cubre cada parte de su nuevo producto por los próximos 90 días después de su compra.

Facciamo del nostro meglio per garantire la precisione in ogni ordine, ma ogni tanto qualcosa può sfuggire. Ecco perché la nostra garanzia copre ogni singola parte del nuovo prodotto per 90 giorni dopo l'acquisto.



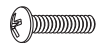




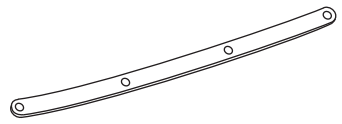

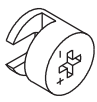
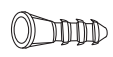
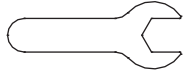



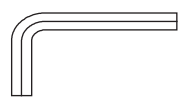





Parts and Hardware
 Pièces et matériel
 Partes y Piezas Para Instalación
 Teile und Befestigungsmaterial
 Parti e componenti meccanici



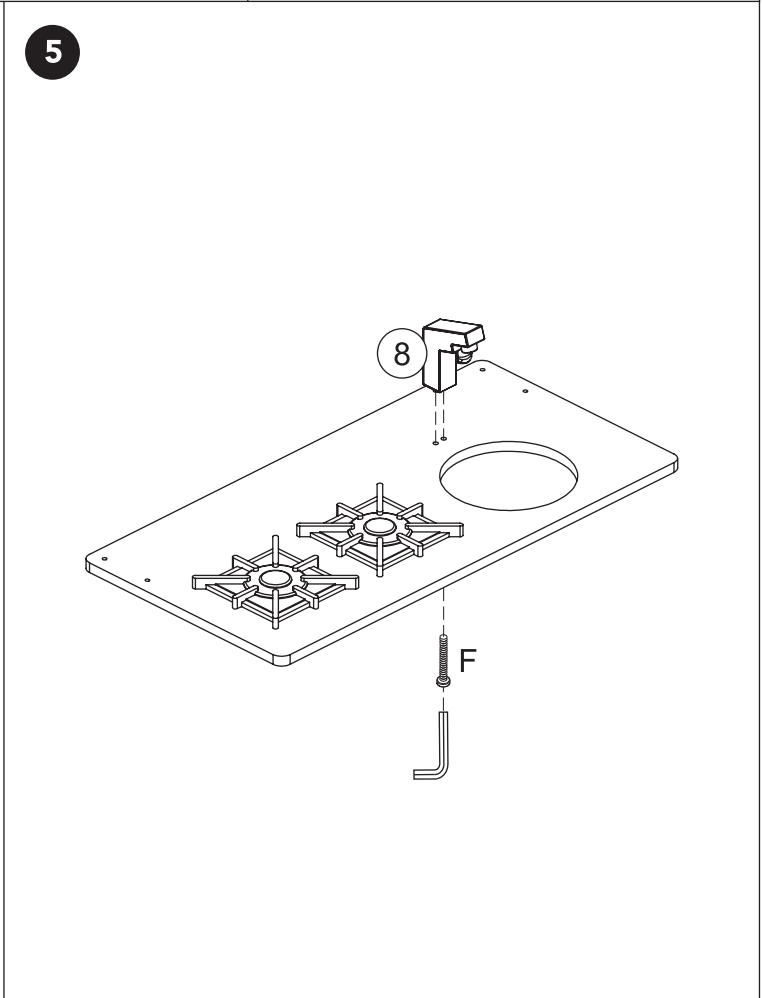
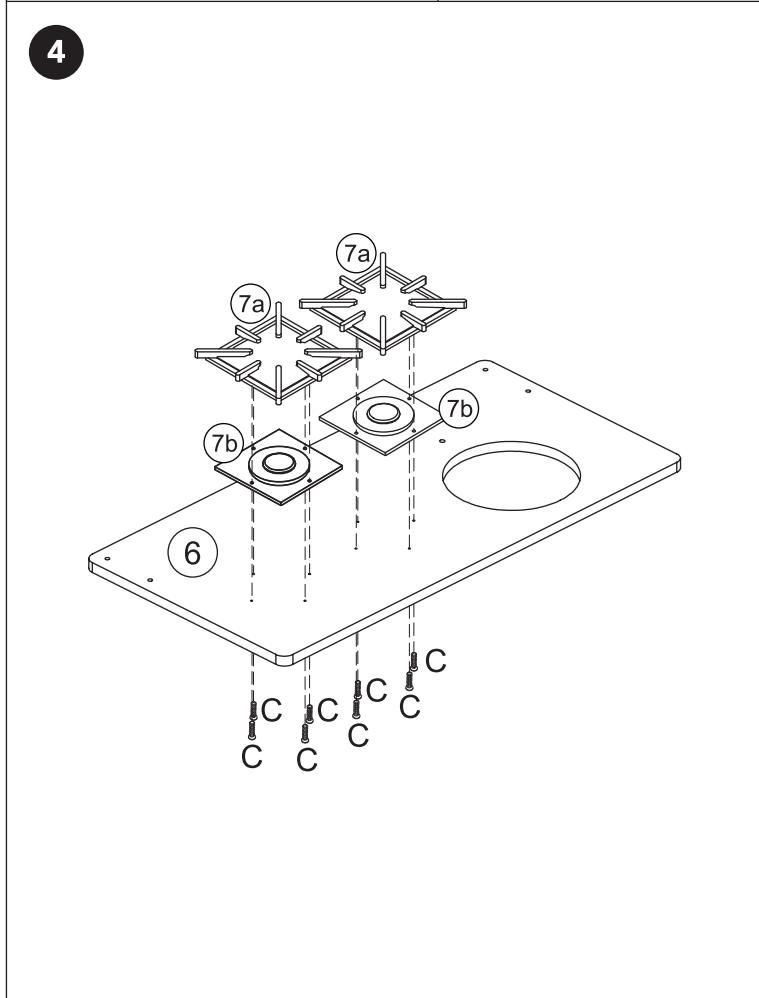
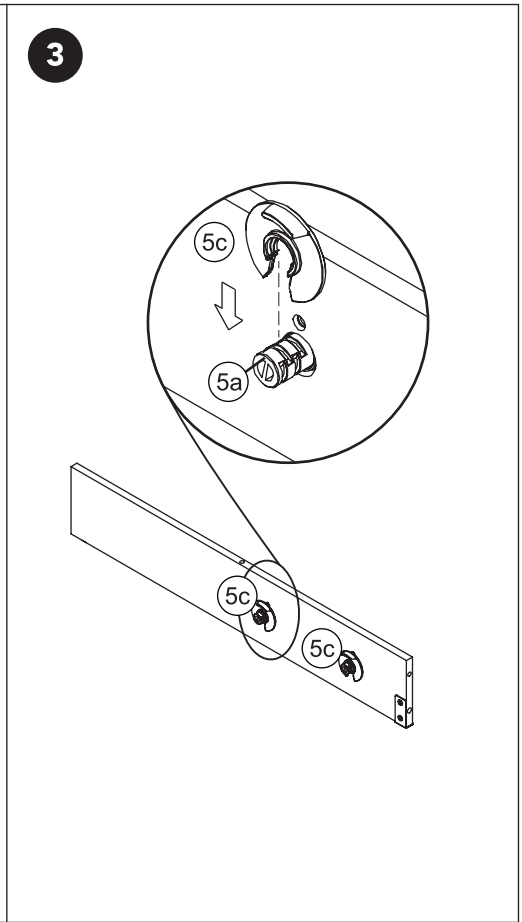
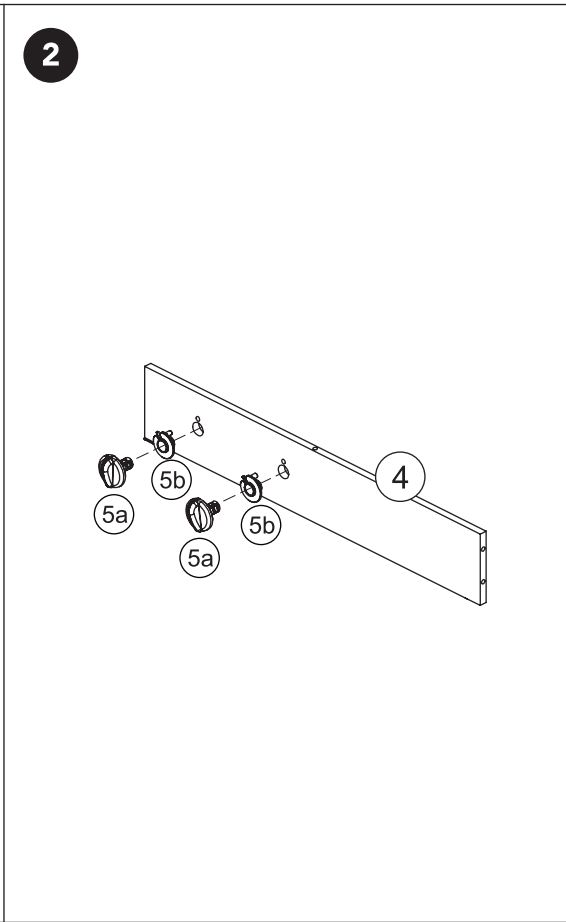
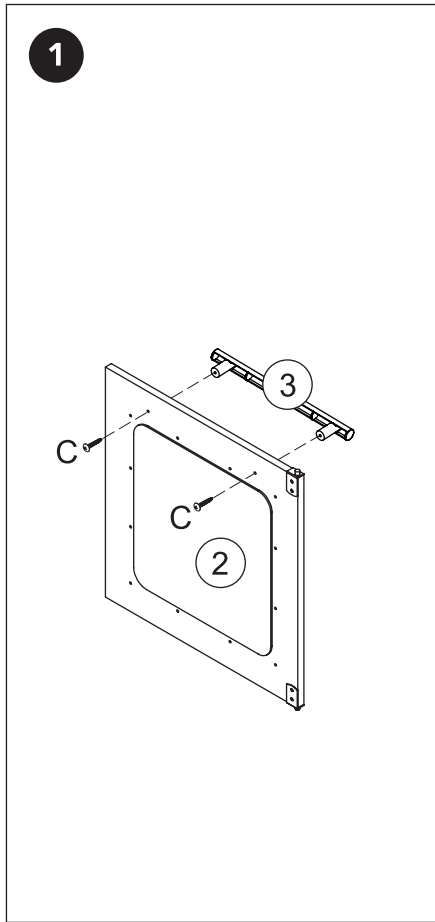
parts.kidkraft.com

customerservice@kidkraft.com
 1.800.933.0771
 972.385.0100

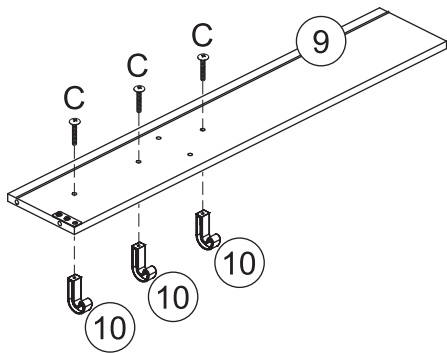
A	x 19	F	x 1	K	x 1	P	x 1
	45 mm		25 mm		13 mm		
B	x 6	G	x 6	L	x 1	Q	x 1
	25 mm				35 mm		
C	x 13	H	x 6	M	x 1		x 1
	20 mm						
D	x 6	I	x 6	N	x 1		x 1
	50 mm						
E	x 2	J	x 6	O	x 2		
	28 mm						

Parts and Hardware
Pièces et matériel
Partes y Piezas Para Instalación
Teile und Befestigungsmaterial
Parti e componenti meccanici

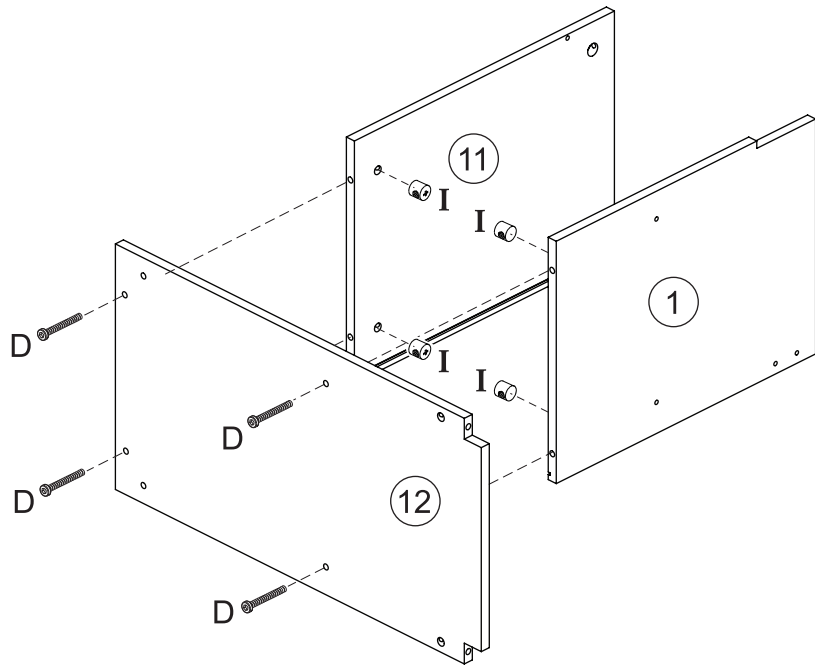
All hardware dimensions are approximate.
Toutes les dimensions du matériel
sont approximatives.
Todas las dimensiones de las herramientas
son aproximaciones.



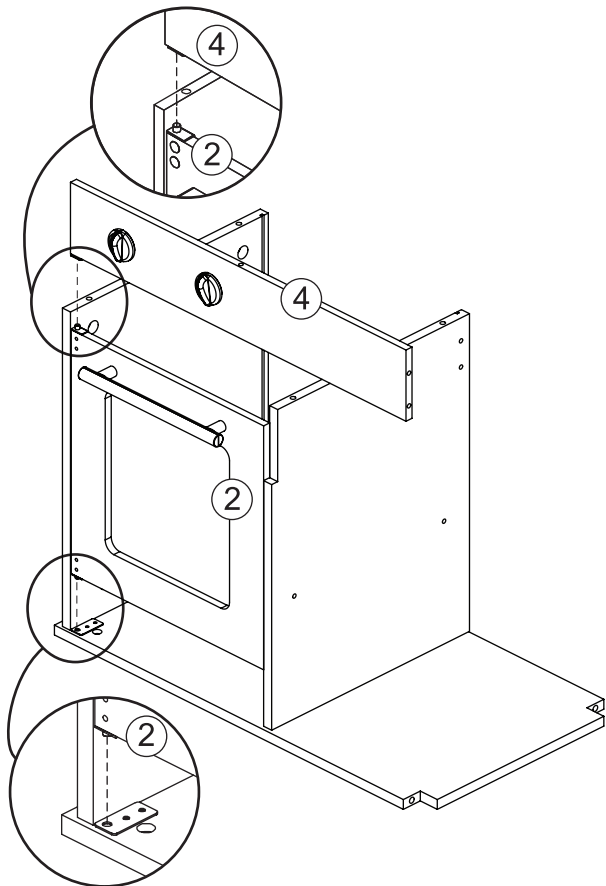
6



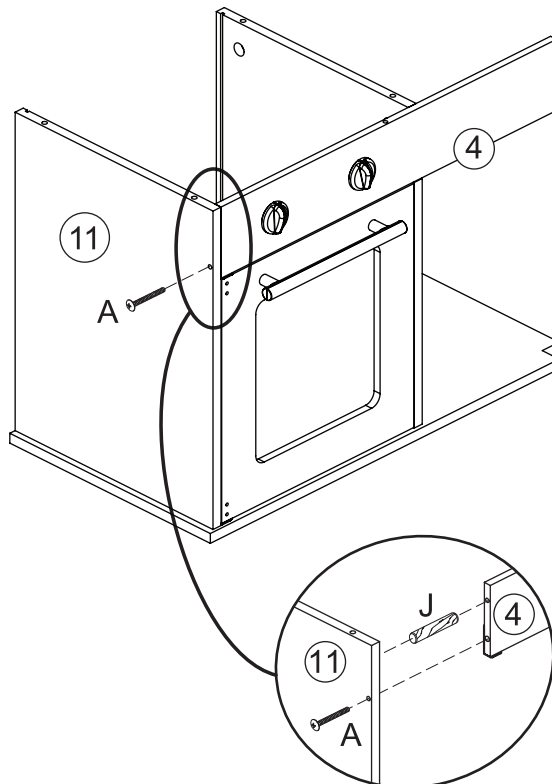
7



8



9

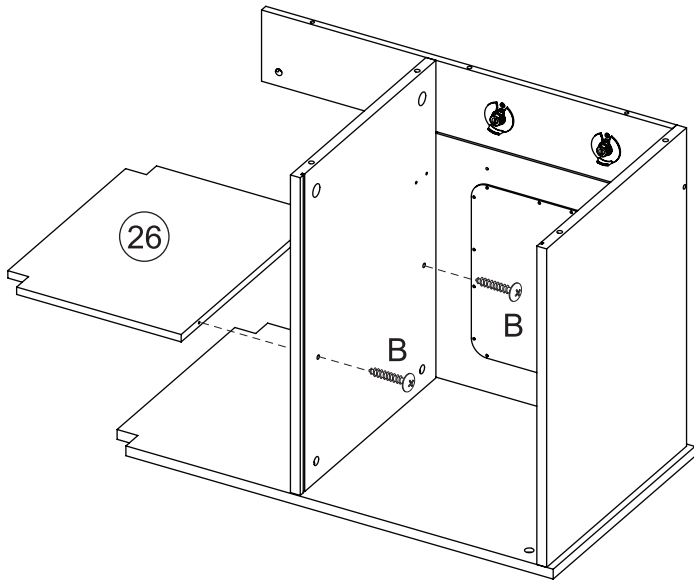


europcustomerservice@kidkraft.com
 +31 20 305 8620
 M-F from 09:00 to 17:30 (GMT+1)

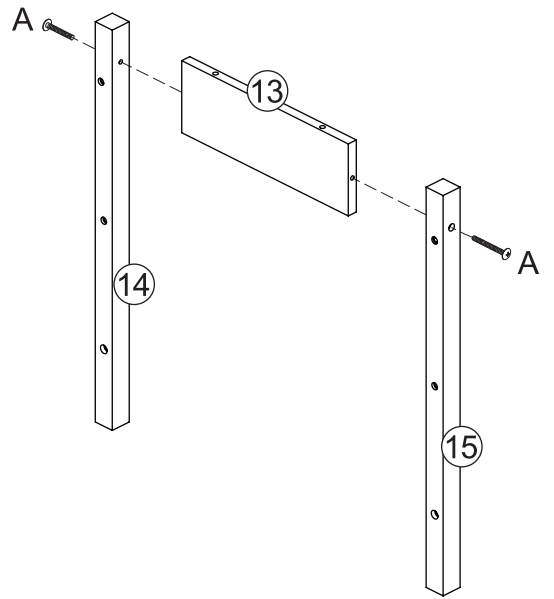
parts.kidkraft.eu



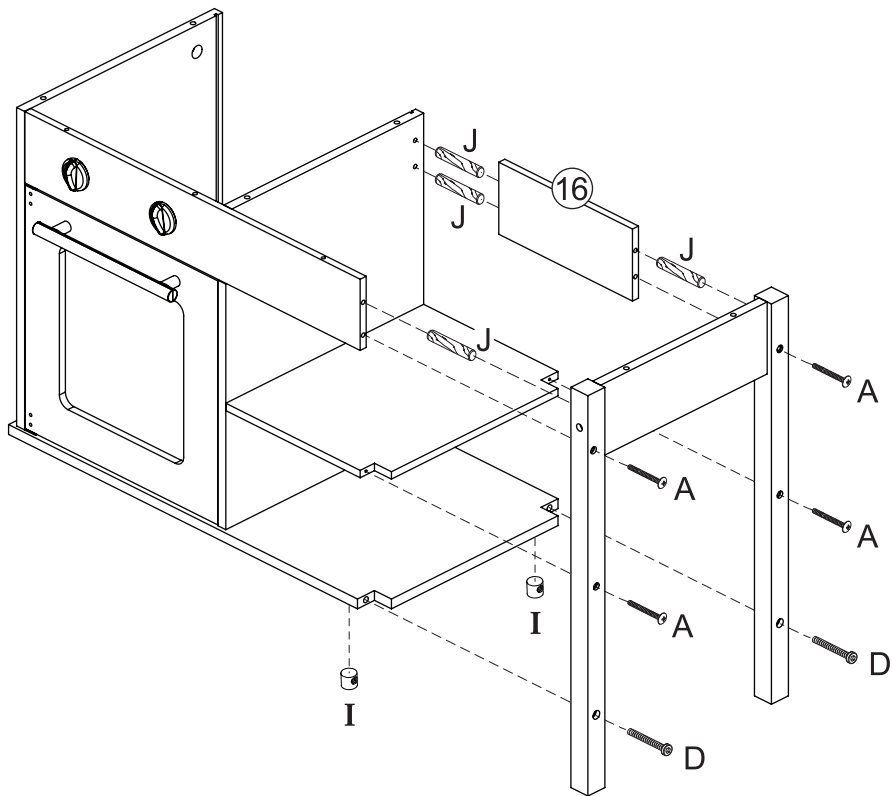
10



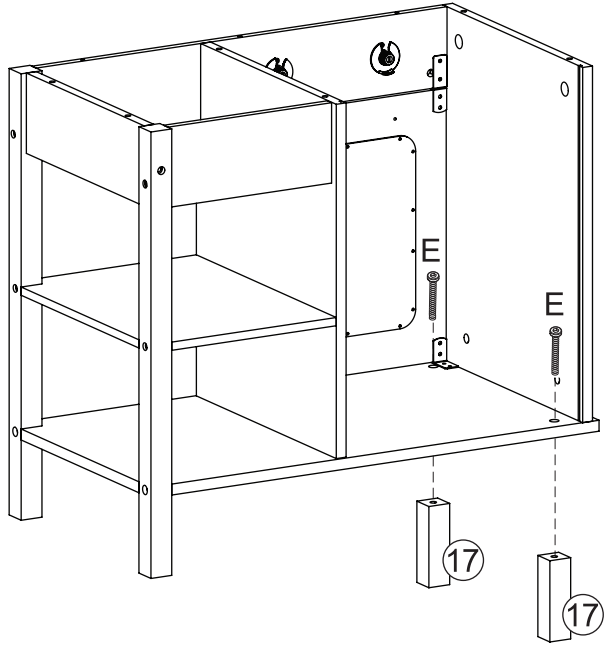
11



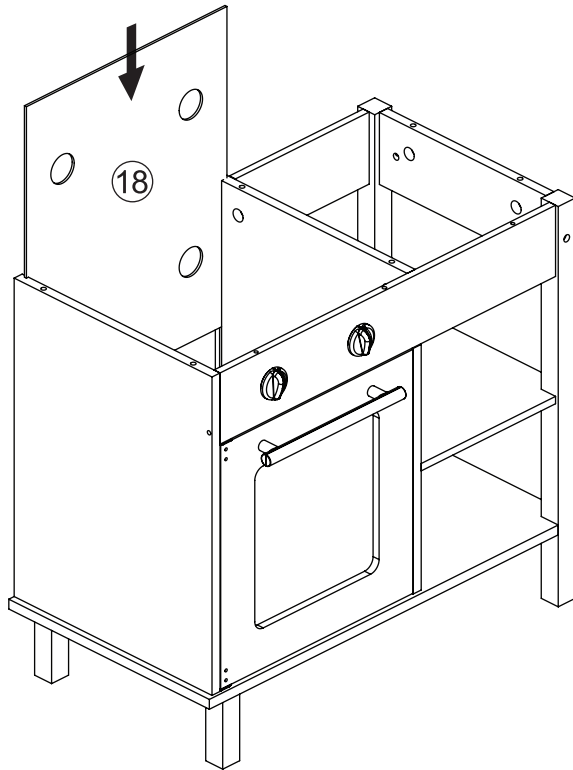
12



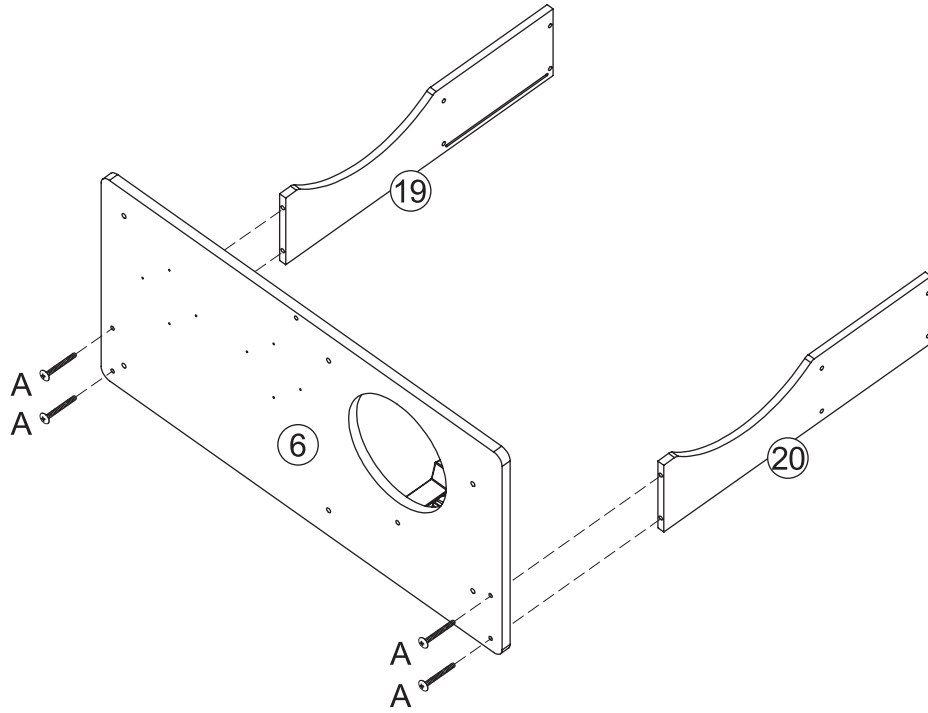
13



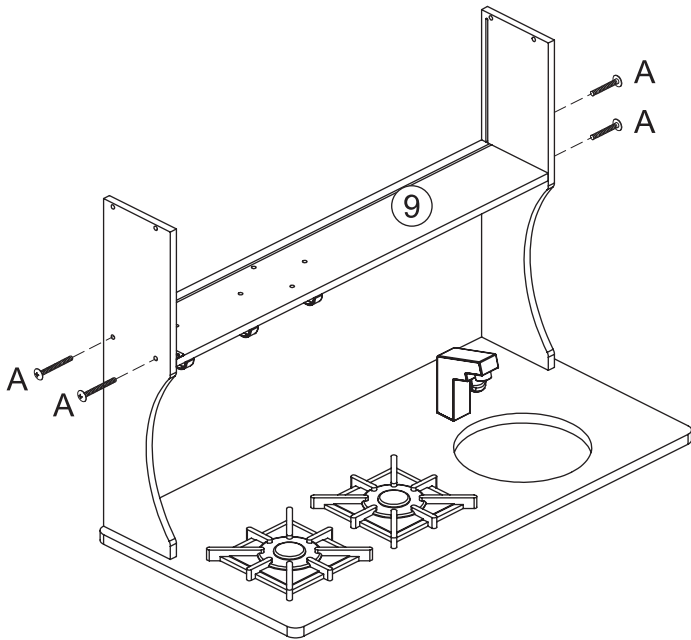
14



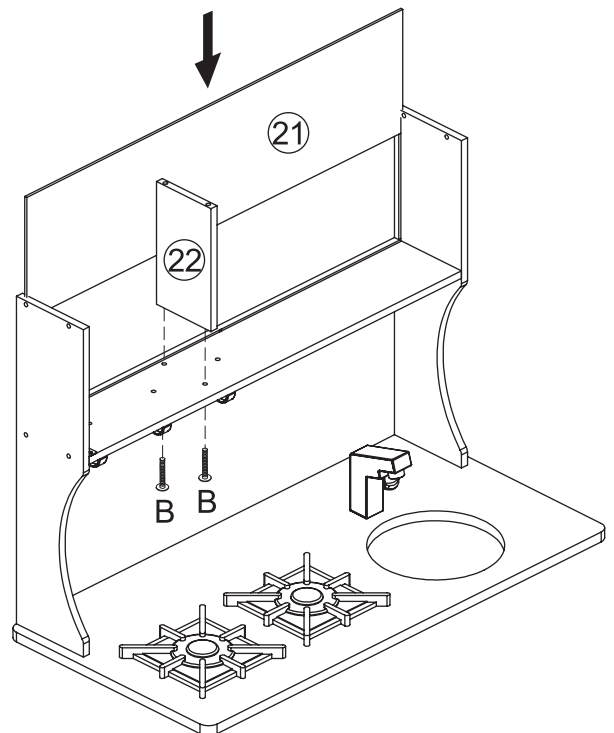
15



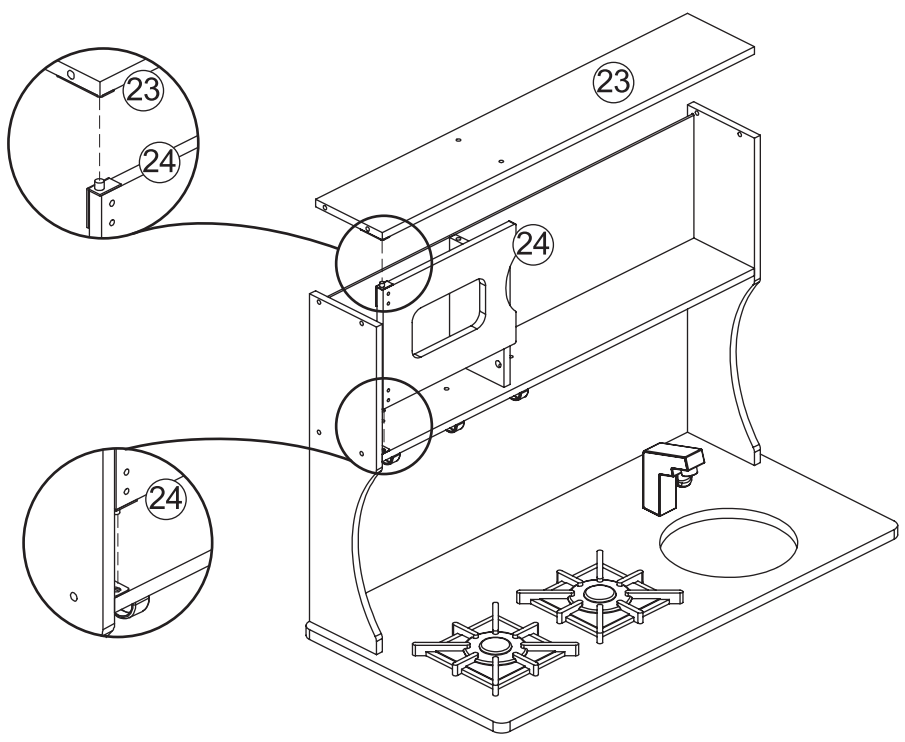
16



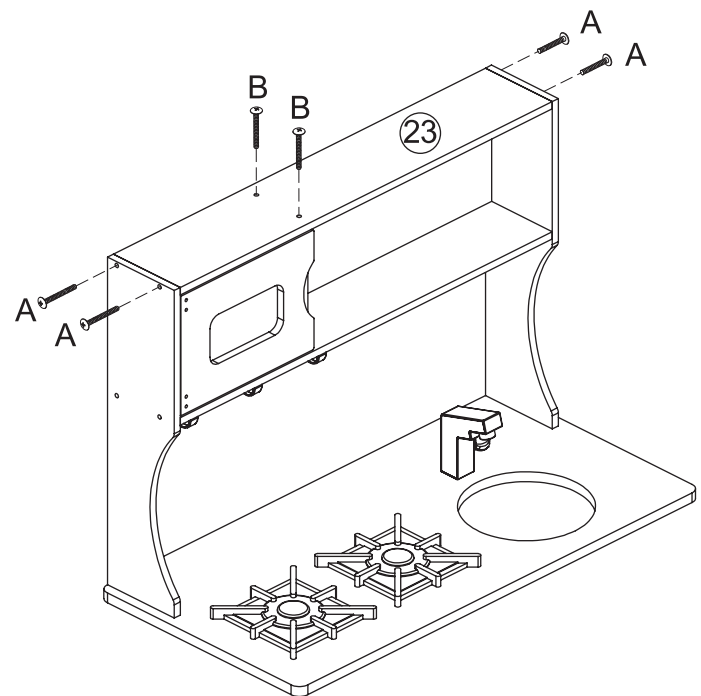
17



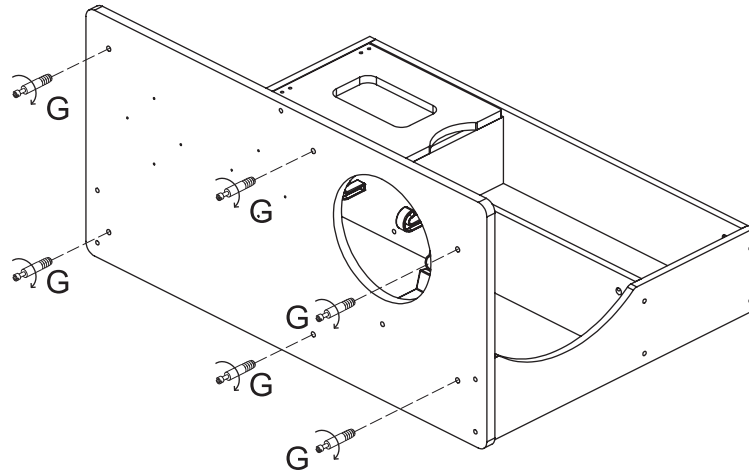
18



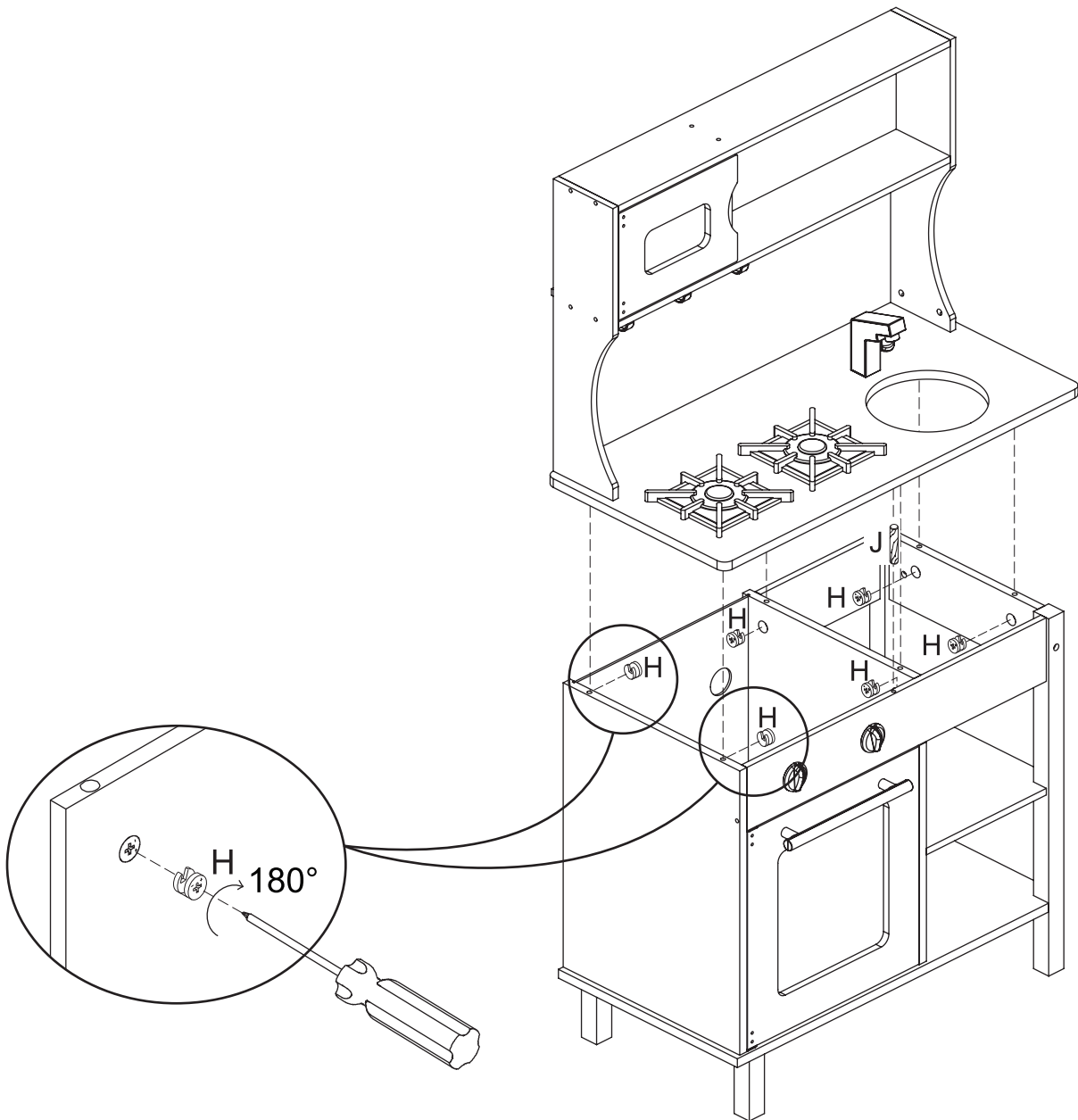
19



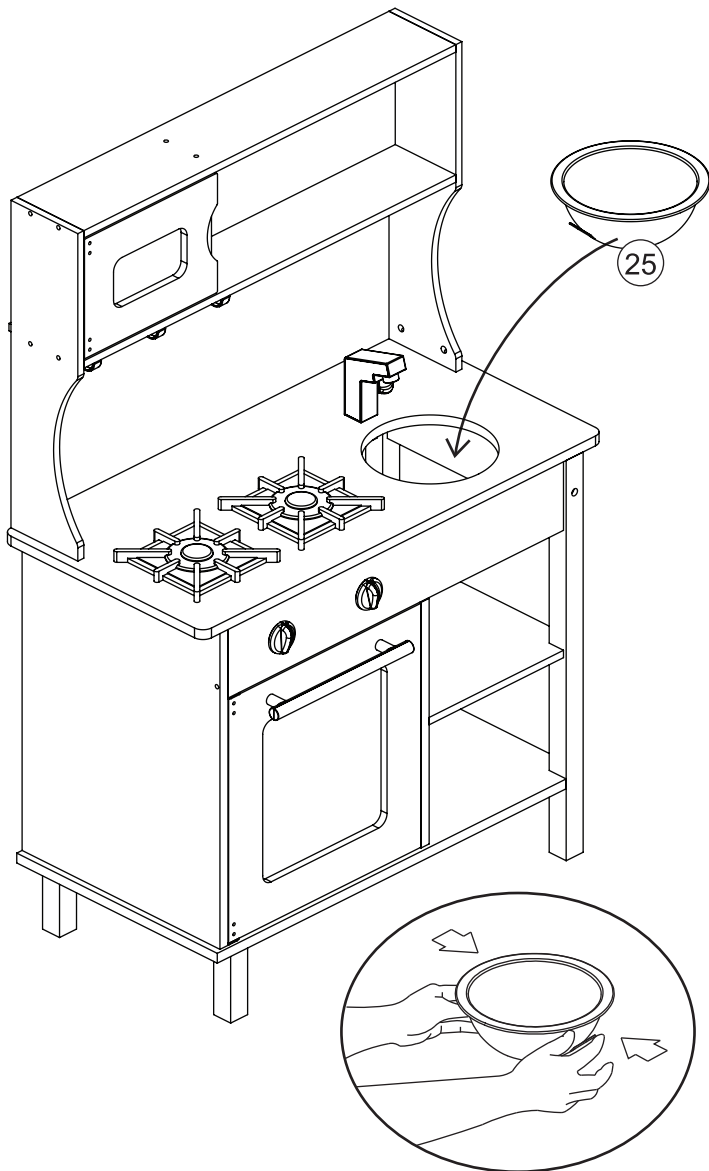
20



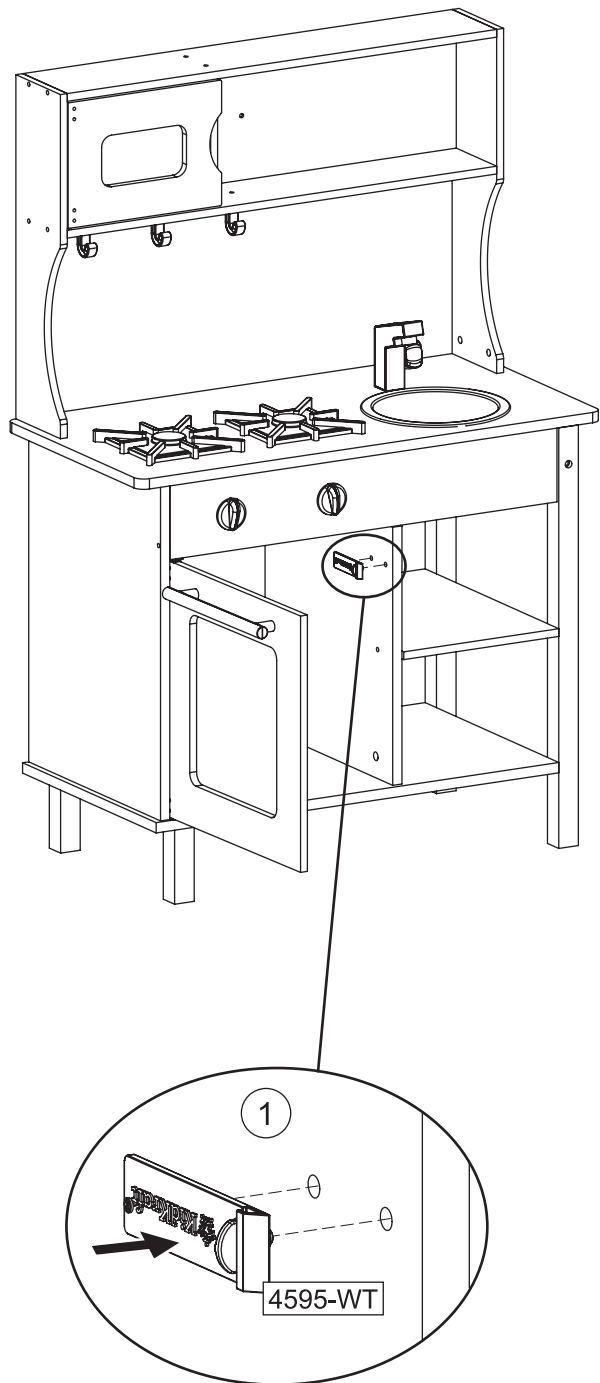
21



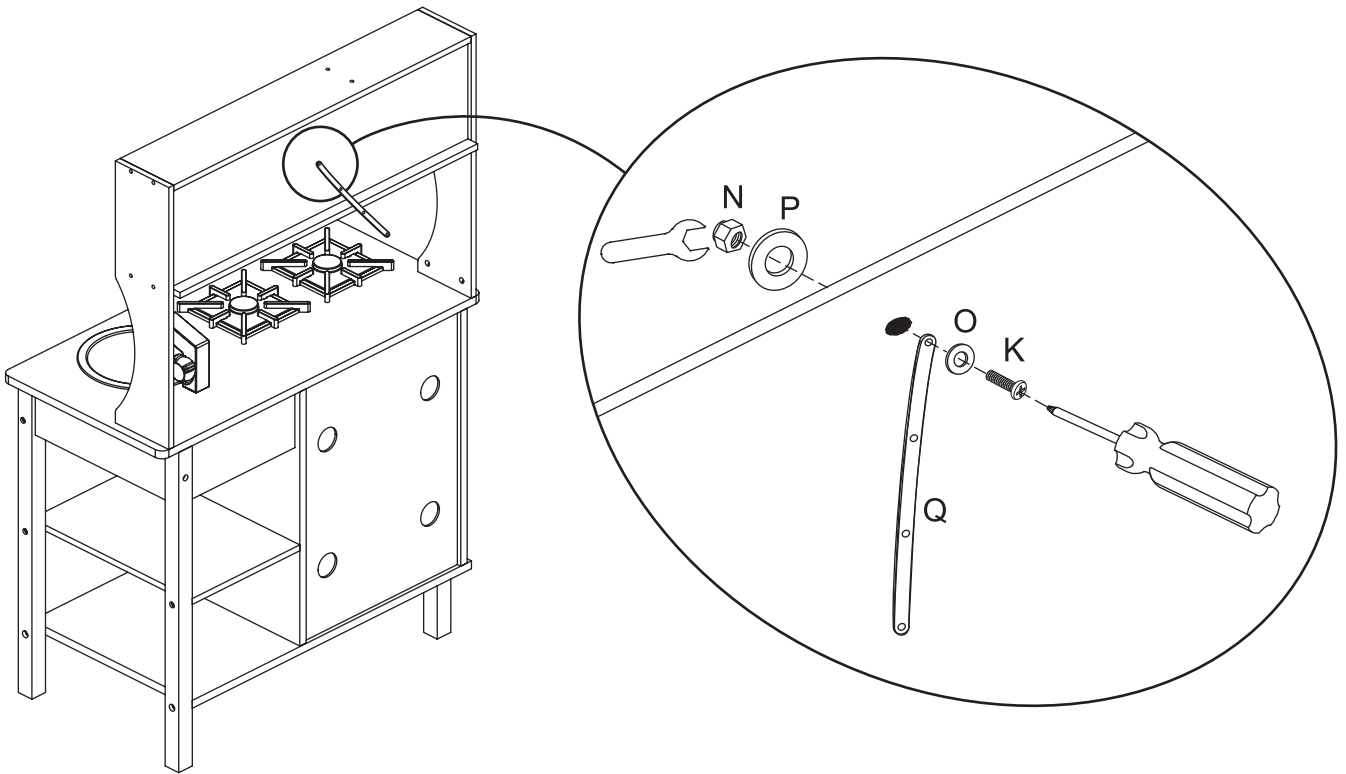
22



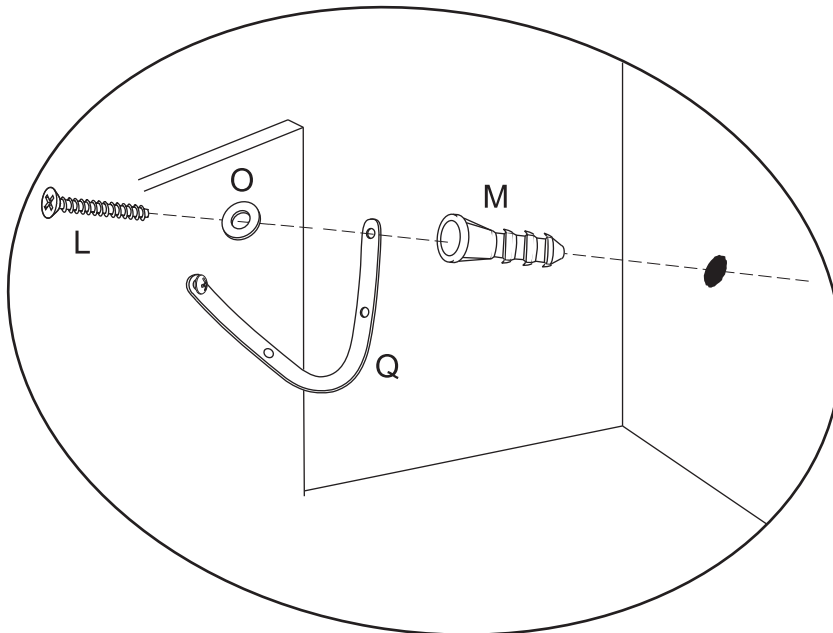
23



24



25



⚠ WARNING:
Do not install on a wall where items can fall off and injure a child.

⚠ AVERTISSEMENT:
Ne pas installer sur un mur duquel d'autres objets risquent de tomber et blesser un enfant. A monter par un adulte.

⚠ ADVERTENCIA:
No instale en una pared donde otros artículos se puedan caer y lastimar a un niño.

⚠ VORSICHT:
Bitte nicht an einer Wand anbringen, wo Dinge herunterfallen und Kinder verletzen könnten.

⚠ AVVERTENZA:
Non installare su un muro da cui gli articoli possono cadere e ferire il bambino.