



Fabriquée par:  
Backyard Discovery  
3305 Airport Drive, Pittsburg,  
KS 66762 800-856-4445

Basepoint Business Centre: Rivermead Drive, Westlea, Swindon SN5 7EX Phone: 0800-118-2476  
J.P. Coenstraat 7, The Bridge, The Hague, 2595 WP, Netherlands Phone: 08005678990

# 10x10 NORWOOD GAZEBO

## N° DE MODÈLE # : 2206069B



**WARNING**

Cancer and Reproductive Harm  
[www.P65Warnings.ca.gov](http://www.P65Warnings.ca.gov)



***Veillez visiter [www.backyarddiscovery.com](http://www.backyarddiscovery.com)***  
***Pour obtenir le manuel de montage le plus récent, pour enregistrer votre produit ou pour commander des pièces de rechange***  
***Para obtener instrucciones en español, visite [www.backyarddiscovery.com](http://www.backyarddiscovery.com)***



**PAS-À-PAS**  
**INSTRUCTIONS INTERACTIVE EN 3D**  
TÉLÉCHARGEZ L'APPLICATION GRATUITEMENT



# MANUEL DE PROPRIÉTAIRE - DIMENSIONS DE PRÉPARATION ET NOTES IMPORTANTS

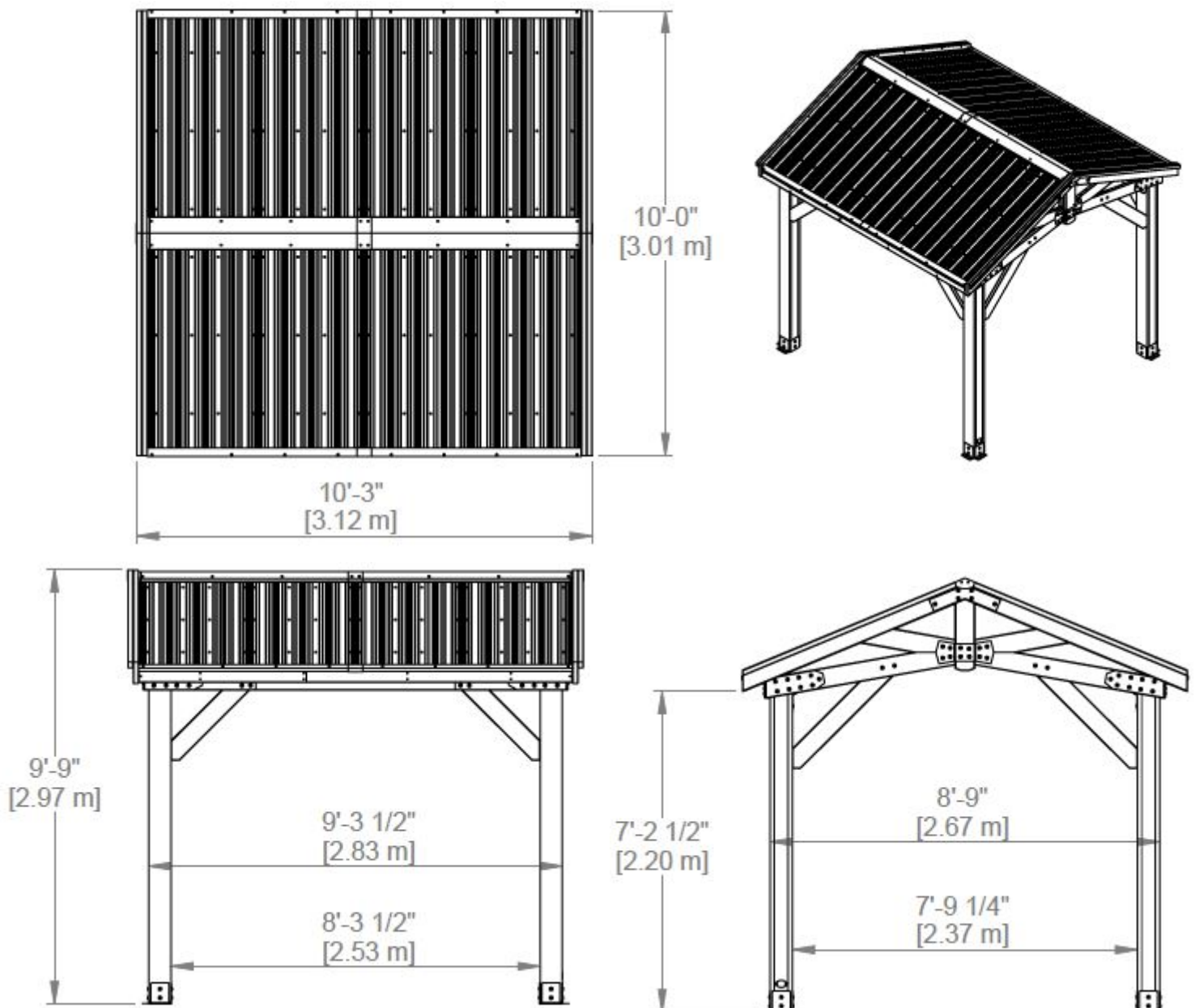
**Il est extrêmement important de commencer avec des socles, un plancher ou une plateforme en béton à niveau pour fixer votre structure**

- Portez une attention particulière aux éléments nécessaires à chaque étape. Veillez à utiliser les bonnes pièces de quincaillerie à chaque étape. L'utilisation de matériel inadéquat peut entraîner un montage incorrect.
- N'oubliez pas de repérer la présence éventuelle d'installations souterraines de services publics et de lignes électriques aériennes.

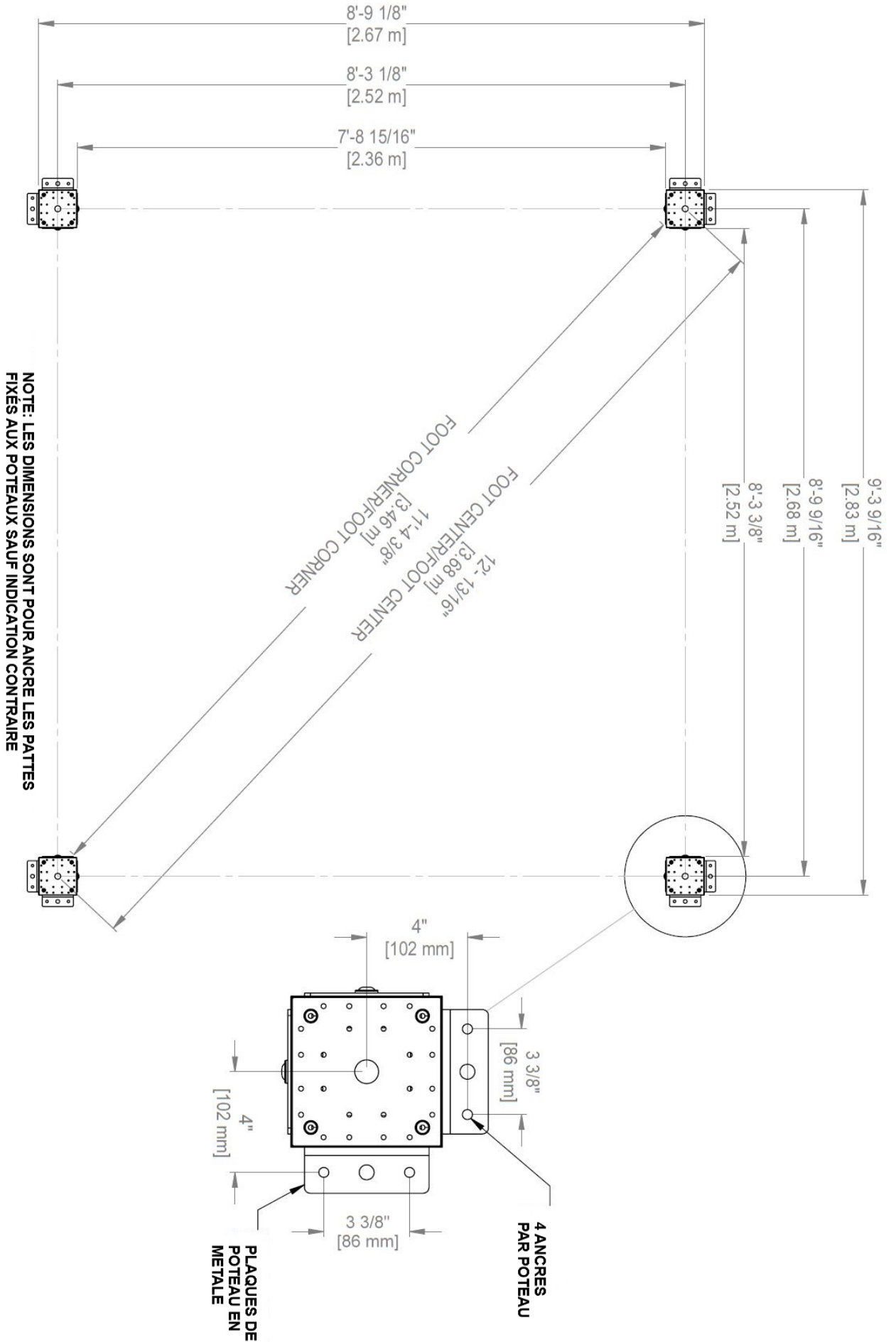
**Des supports de poteau sont fournis avec votre structure, ce qui vous permet de l'installer de façon permanente sur une surface de bois ou de béton préexistante ou nouvelle.**

**Régardez les instructions d'ancrage pour plus de détails et de recommandations**

- La quincaillerie pour fixer les supports des poteaux à la structure est incluse.
- La quincaillerie pour monter la structure de façon permanente sur une surface en béton est incluse.
- La quincaillerie pour monter la structure de façon permanente sur un plancher en bois n'est PAS incluse et devra être achetée séparément. Vous devez vous assurer qu'il y a un support structurel suffisant sous le plancher avant de le fixer de façon permanente.



# MANUEL DE PROPRIÉTAIRE - PLAN D'ANCRAGE



# MANUEL DE PROPRIETAIRE - IDENTIFICATION DES PIECES



D03 PLANCHE DE PIGNON - W4L17202  
(x4) 1 3/8"X5 1/4"X21 3/4" (36x134x553)



D04 CORBEAU - W4L16853  
(x4) 1 3/8"X5 1/4"X34 7/16" (36x134x875)



D05 PLANCHE DE PIGNON - W4L16854  
(x2) 1 3/8"X1 1/2"X5 1/4" (36x38x134)



D06 CORBEAU- W4L16855  
(x3) 1 3/8"X5 1/4"X44 1/16" (36x134x1119)



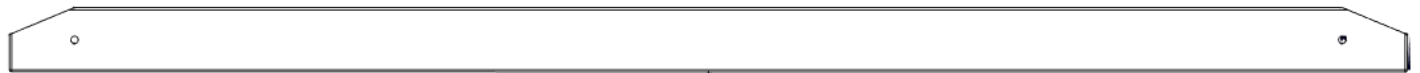
CA01 CORBEAU - W2A03504  
(x1) 1 3/8"x1 3/8"x44 1/16" (36x134x1119)



E01 CHEVRON - W4L19650  
(x4) 1 7/16"x3 3/8"x64 5/16" (36x86x1634)



E02 CHEVRON - W4L19651  
(x4) 1 7/16"x3 3/8"x64 5/16" (36x86x1634)



E06 FERME ACCESSOIRE- W4L16863  
(x4) 1 3/8"X3 3/8"X73 7/8" (36x86x1875)



F01 FERME- W4L17203  
(x4) 1 7/16"x2 3/8"x62 1/16" (36x60x1576)



G01 RAIL SUPÉRIEUR- W4L19511  
(x4) 15/16"x5 1/4"x27 11/16" (24x134x703)



G02 RAIL SUPÉRIEUR- W4L19512  
(x2) 15/16"x5 1/4"x59 1/16" (24x134x1500)



G03 RAIL SUPÉRIEUR- W4L19515  
(x4) 15/16"x5 1/4"x57 3/16" (24x134x1453))



H01 POUTRE - W4L19648  
(x6) 15/16"x3 3/8"x45 1/4" (24x86x1150)



H02 POUTRE - W4L19649  
(x6) 15/16"x3 3/8"x73 1/4" (24x86x1860)



H03 SOUS-FACE - W4L17207  
(x2) 15/16"x3 3/8"x45 1/4" (24x86x1150)

# MANUEL DE PROPRIETAIRE - IDENTIFICATION DES PIECES



H04 SOUS-FACE - W4L17208  
(x2) 15/16"x3 3/8"x73 1/4" (24x86x1860)



H05 FAÎTE- W4L19647  
(x2) 15/16"x3 3/8"x41" (24x86x1042)



H06 FAÎTE- W4L19646  
(x2) 15/16"x3 3/8"x69" (24x86x1752)



H08 PLANCHE DE SUPPORT ENTAILLÉE- W4L16915  
(x2) 1"x3 3/8"x89 1/2" (24x86x2274)



J01 RAIDISSEUR DE FAÎTAGE- W4L17211  
(x2) 15/16"x2 3/8"x47 5/8" (24x60x1210)



J02 RAIDISSEUR DE FAÎTAGE- W4L17212  
(x2) 15/16"x2 3/8"x69 5/16" (24x60x1760)



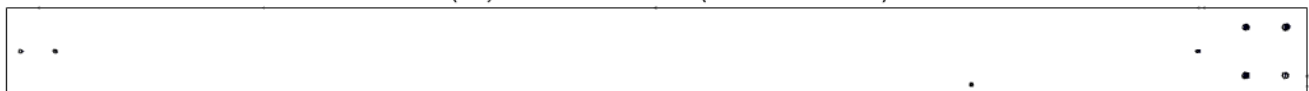
GP1 PANNEAU DE PIGNON- W2A03515  
(x2) 2 13/16"x5 1/4"x67 3/16" (72x134x1706)



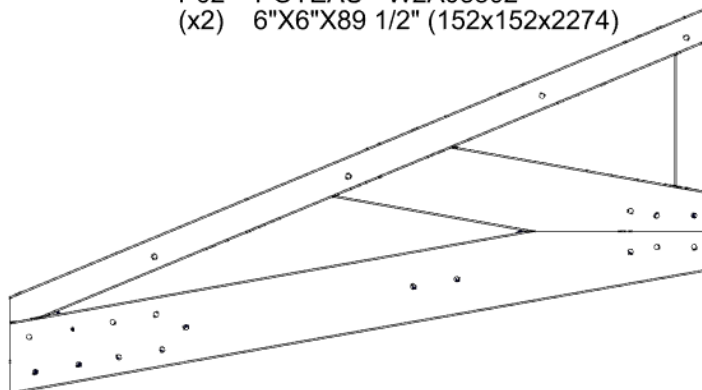
GP2 PANNEAU DE PIGNON- W2A03516  
(x2) 2 13/16"x5 1/4"x67 3/16" (72x134x1706)



P01 POTEAU - W2A03501  
(x2) 6"x6"x89 1/2" (152x152x2274)



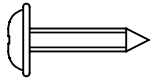
P02 POTEAU - W2A03502  
(x2) 6"x6"x89 1/2" (152x152x2274)



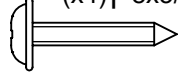
GT1 FERME DE PIGNON- W2A03514  
(x4) 1 7/16"x29 1/16"x52 9/16" (36x738x1335))

# MANUEL DE PROPRIETAIRE - IDENTIFICATION DES PIECES

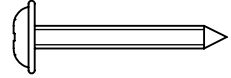
## PIÈCES DE QUINCAILLERIE



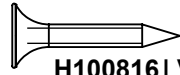
**H100202 | VIS PWH BLK**  
(x4) | 8x5/8



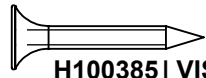
**H100392 | VIS PWH BLK |**  
(x16) 8x3/4



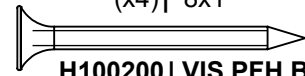
**H100797 | VIS PWH BLK**  
(x8) | 8x1



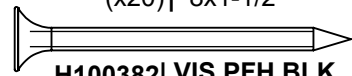
**H100816 | VIS PFH BLK**  
(x6) | 8x7/8



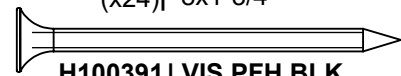
**H100385 | VIS PFH BLK**  
(x4) | 8x1



**H100200 | VIS PFH BLK**  
(x20) | 8x1-1/2



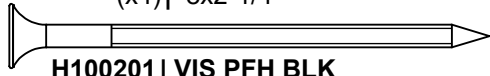
**H100382 | VIS PFH BLK**  
(x24) | 8x1-3/4



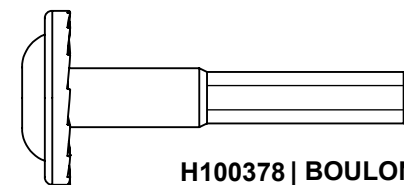
**H100391 | VIS PFH BLK**  
(x84) | 8x2



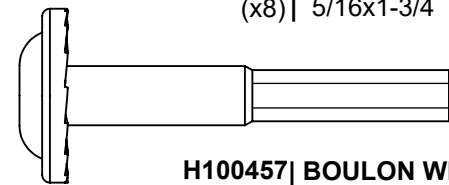
**H100483 | VIS PFH BLK**  
(x4) | 8x2-1/4



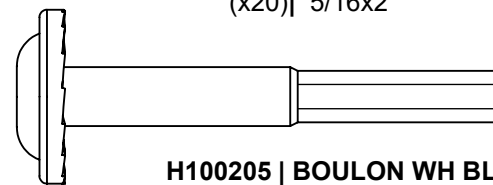
**H100201 | VIS PFH BLK**  
(x20) | 8x2-1/2



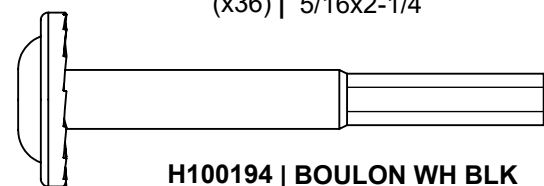
**H100378 | BOULON WH BLK**  
(x8) | 5/16x1-3/4



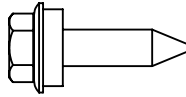
**H100457 | BOULON WH BLK**  
(x20) | 5/16x2



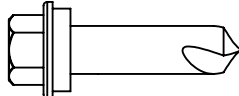
**H100205 | BOULON WH BLK**  
(x36) | 5/16x2-1/4



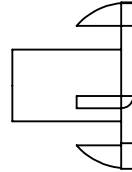
**H100194 | BOULON WH BLK**  
(x4) | 5/16x2-1/2



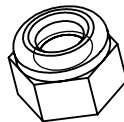
**H100833 | VIS À BOIS**  
(x124) | 10x3/4



**H100759 | VIS AUTORADIEUSE**  
(x16) | 1/4x1



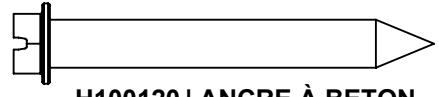
**H100379 | ÉCROU EN T BLK**  
(x64) | 5/16



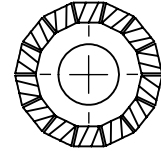
**H100479 | ÉCROU D'ARRÊT BLK**  
(x74) | 5/16



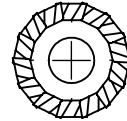
**H100653 | ÉCROU D'ARRÊT BLK**  
(x4) | 1/4



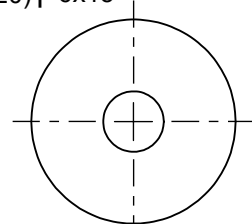
**H100120 | ANCRE À BETON**  
(x16) | 1/4x2



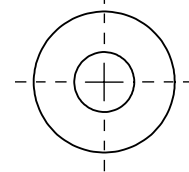
**H100198 | RONDELLE D'ARRÊT EXT BLK**  
(x40) | 8x19



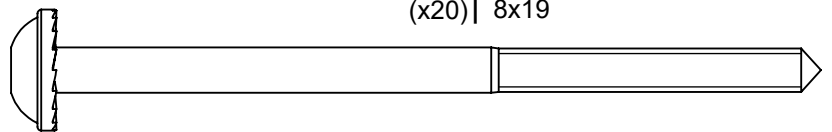
**H100405 | RONDELLE D'ARRÊT EXT BLK**  
(x20) | 6x15



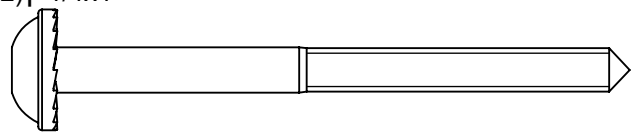
**H100478 | RONDELLE PLATE BLK**  
(x78) | 8x27



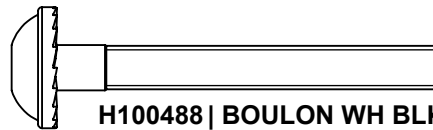
**H100630 | RONDELLE PLATE BLK**  
(x20) | 8x19



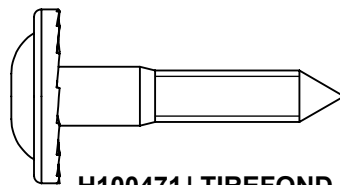
**H100564 | TIREFOND WH BLK**  
(x12) | 1/4x4



**H100792 | TIREFOND WH BLK**  
(x8) | 1/4x3



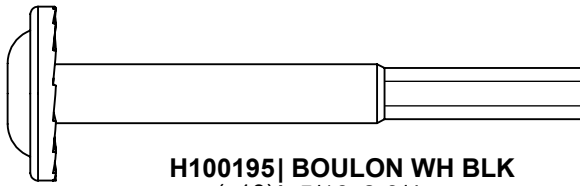
**H100488 | BOULON WH BLK**  
(x4) | 1/4x2



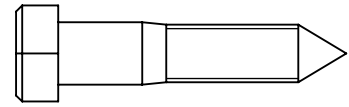
**H100471 | TIREFOND WH BLK**  
(x44) | 5/16x1-1/2

# MANUEL DE PROPRIETAIRE - IDENTIFICATION DES PIECES

## PIÈCES ACCESSOIRES (PAS À L'ÉCHELLE)



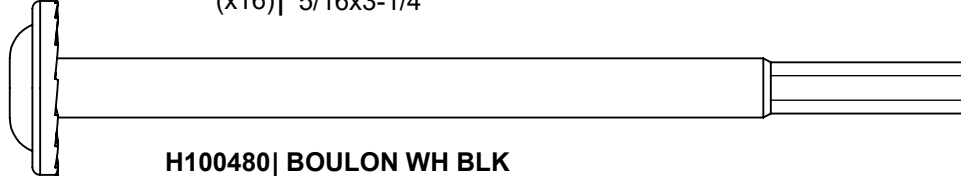
**H100195 | BOULON WH BLK**  
(x10) | 5/16x2-3/4



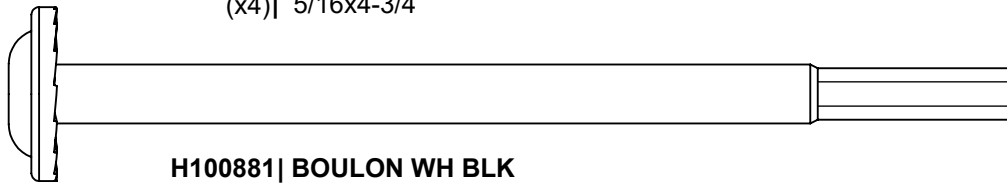
**H100659 | TIREFOND HEX BLK**  
(x4) | 5/16x1 1/2



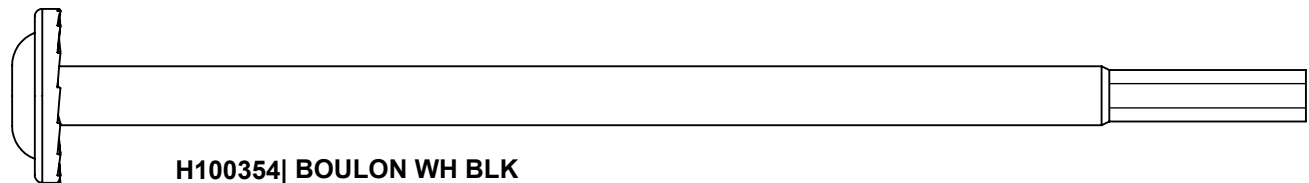
**H100484 | BOULON WH BLK**  
(x16) | 5/16x3-1/4



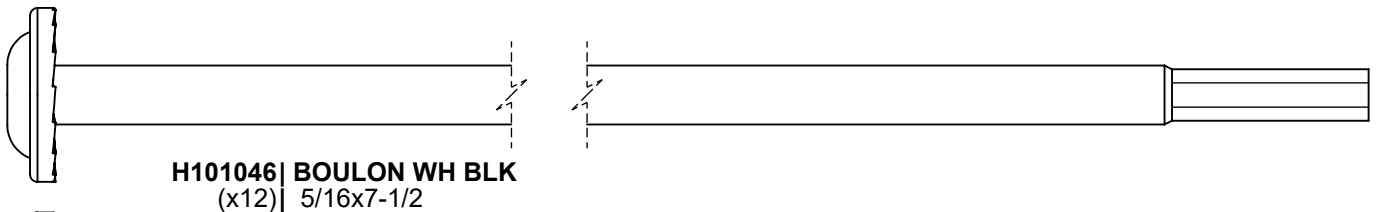
**H100480 | BOULON WH BLK**  
(x4) | 5/16x4-3/4



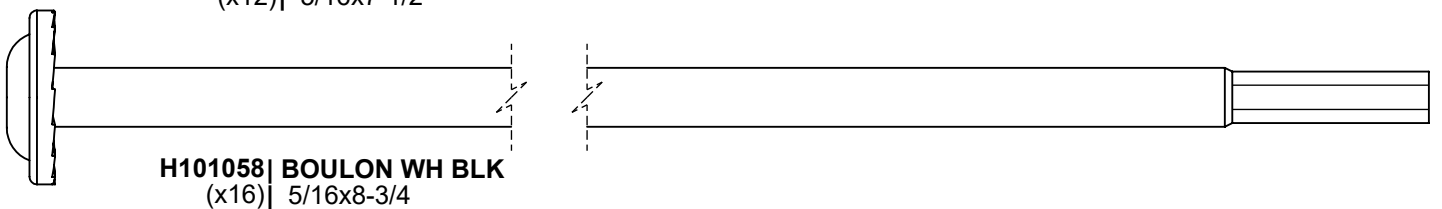
**H100881 | BOULON WH BLK**  
(x8) | 5/16x5



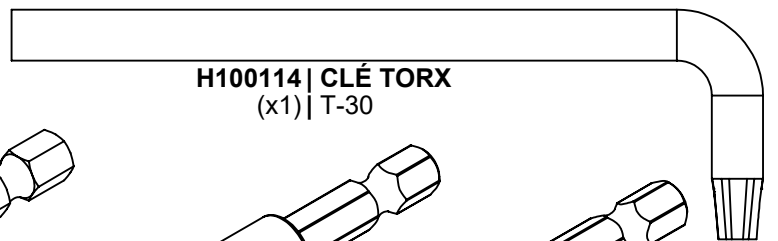
**H100354 | BOULON WH BLK**  
(x4) | 5/16x6-1/2



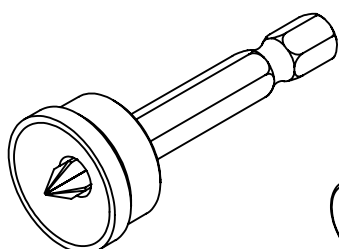
**H101046 | BOULON WH BLK**  
(x12) | 5/16x7-1/2



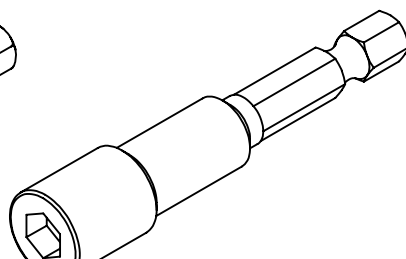
**H101058 | BOULON WH BLK**  
(x16) | 5/16x8-3/4



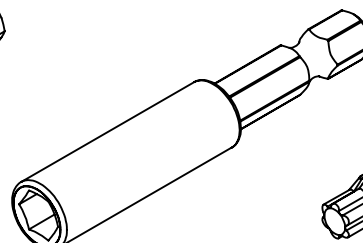
**H100114 | CLÉ TORX**  
(x1) | T-30



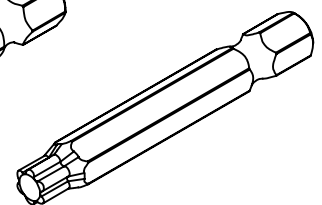
**H100764 | NIVEAU DE VIS**  
(x1)



**H101106 | MÈCHE DE CLÉ À DOUILLES**  
(x1)

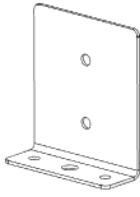


**H101100 | MANDRIN MAGNÉTIQUE**  
(x1)

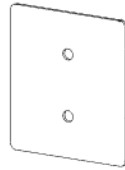


**H100147 | MÈCHE TORX**  
(x1) | T-30

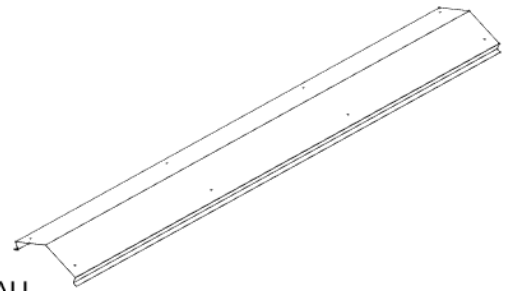
# MANUEL DE PROPRIETAIRE - IDENTIFICATION DES PIECES



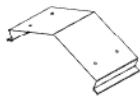
A4M00977 PLAQUE D'ANCRAGE DE POTEAU AVEC BRIDE  
(x8)



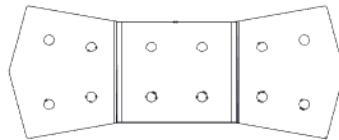
A4M00978 PLAQUE DE POTEAU  
(x8)



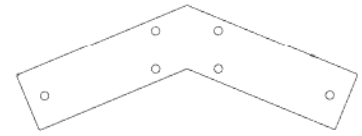
A4M02636 COUVRE-FAÎTE 29GA  
(x2)



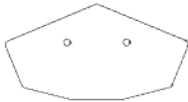
A4M02640 JOINTURE DE COUVRE-FAÎTE  
(x1)



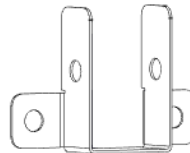
A4M01129 SUPPORT À PIGNON  
(x4)



A4M01130 SUPPORT À PIGNON  
(x2)



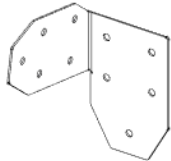
A4M01147 COUVRE-SOMMET  
(x2)



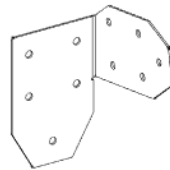
A4M01148 FERME À CHEVRON  
(x2)



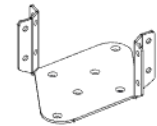
A4M01228 SUPPORT À FERME  
(x4)



A4M01232 SUPPORT À L'ANGLE GAUCHE  
(x2)



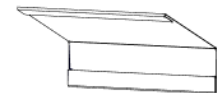
A4M01233 SUPPORT À L'ANGLE DROIT  
(x2)



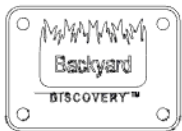
A4M02501 SUPPORT À VENTILATEUR  
(x1)



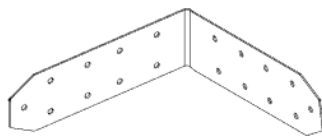
A4M02637 GARNITURE DE BORD DE TOIT  
(x4)



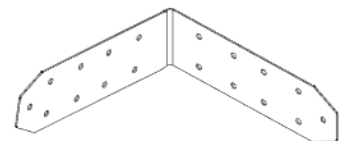
A4M02638 JOINTURE DE GARNITURE DE TOIT  
(x2)



A4M02158 ÉTIQUETTE LOGO BYD  
(x1)



A4M02717 SUPPORT EXTÉRIEUR DROIT  
(x2)



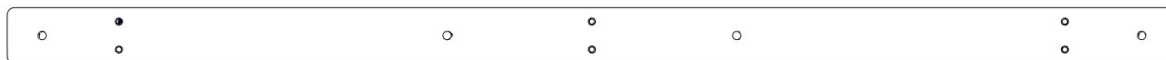
A4M02718 SUPPORT EXTÉRIEUR DROIT  
(x2)

# MANUEL DE PROPRIETAIRE - IDENTIFICATION DES PIECES

## PIÈCES ACCESSOIRES (PAS À L'ÉCHELLE)



A4M02719 SUPPORT À GAZEBO  
(x2)



A4M02720 SUPPORT À GAZEBO  
(x1)



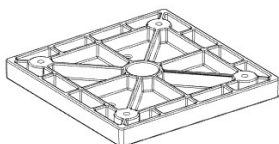
A4M02938 GARNITURE DE TOIT  
(x2)



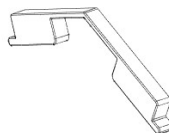
A4M02939 GARNITURE DE TOIT  
(x2)



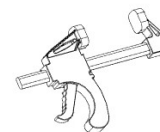
A4M02807 TÔLE EN ACIER 29GA  
(x8)



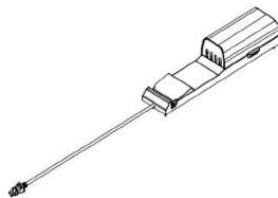
A6P00308 PIED DE POTEAU 6x6  
(x4)



A6P00398 PROTECTEUR DE  
(x2) COUVRE-FAÎTAGE



A6P00460 SERRE-JOINT À  
(x2) DÉMONTAGE RAPIDE



9205413 BOÎTE ÉLECTRIQUE  
(x1)

# PRÉ-ASSEMBLAGE ÉTAPE 1 - TRI DES PIÈCES

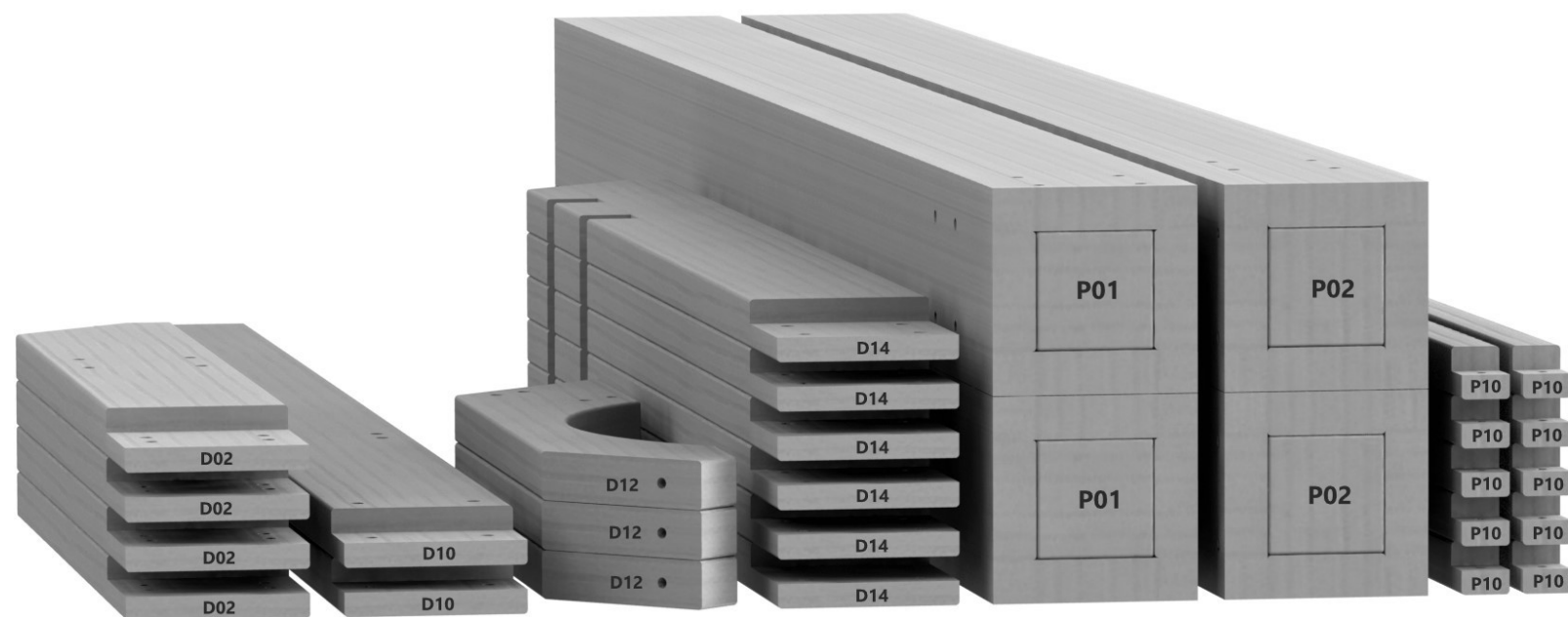
Il est essentiel pour faciliter l'assemblage que vous preniez le temps de trier et d'organiser les pièces et le matériel.

---

## PIÈCES DE BOIS :

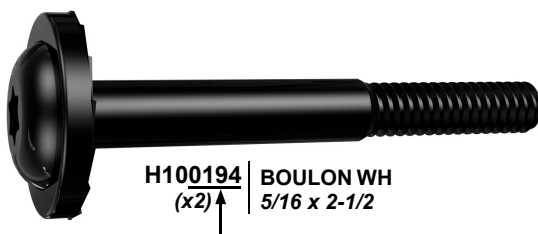
- Organiser les pièces de bois selon le numéro alphanumérique à trois chiffres estampillé sur chaque panneau (p. ex., P01).
- S'il y a plusieurs planches avec le même numéro estampillé, empilez ces pièces ensemble.
- Les timbres se trouvent sur la surface plane des planches ou à l'extrémité des planches.
- Laissez-vous beaucoup de place - les morceaux de bois peuvent prendre beaucoup de place.

**REMARQUE : LES CARTONS NE SONT PAS CLASSÉS PAR NUMÉRO DE PIÈCE.**



## PIÈCES DE QUINCAILLERIE :

- Nous vous recommandons d'avoir un tableau séparé pour organiser le matériel.
- Les sacs de quincaillerie sont imprimés avec un numéro de pièce alphanumérique à sept chiffres.
- Vous pouvez organiser votre matériel par numéro de pièce ou groupe par type de matériel (boulons, écrous, etc.).
- Pendant l'assemblage, il suffit de faire référence aux quatre derniers chiffres du numéro.



# PRÉ-ASSEMBLAGE ÉTAPE 2 - OUTILS NÉCESSAIRES



PERCEUSE SANS  
FIL OU  
PERCEUSE  
ÉLECTRIQUE



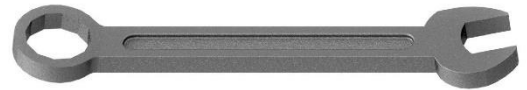
ACCESSOIRES DE LA  
PERCEUSE : MÈCHE  
CRUCIFORME



FORETS DE 1/8 PO, 3/16  
PO, 3/8 PO ET 7/16 PO



TOURNEVIS CRUCIFORM



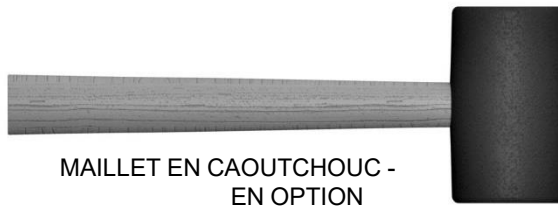
CLÉS OUVERTES DE  
1/2 PO ET 9/16 PO



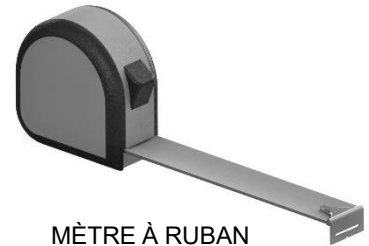
CLÉ À CLIQUET DE 3/8 PO,  
DOUILLES STANDARD DE 1/2 PO  
ET 7/16 PO, DOUILLES  
PROFONDES DE 1/2 PO ET 7/16 PO



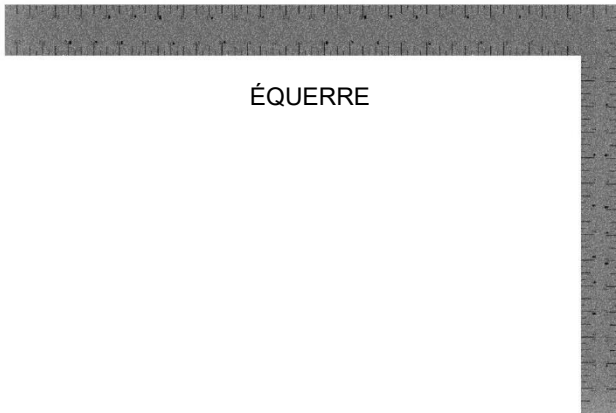
MARTEAU À PANNE FENDUE



MAILLET EN CAOUTCHOUC -  
EN OPTION



MÈTRE À RUBAN



ÉQUERRE



NIVEAU DE 24 PO

# PRÉ-ASSEMBLAGE ÉTAPE 3 - CHOISISSEZ VOTRE MÉTHODE D'ASSEMBLAGE

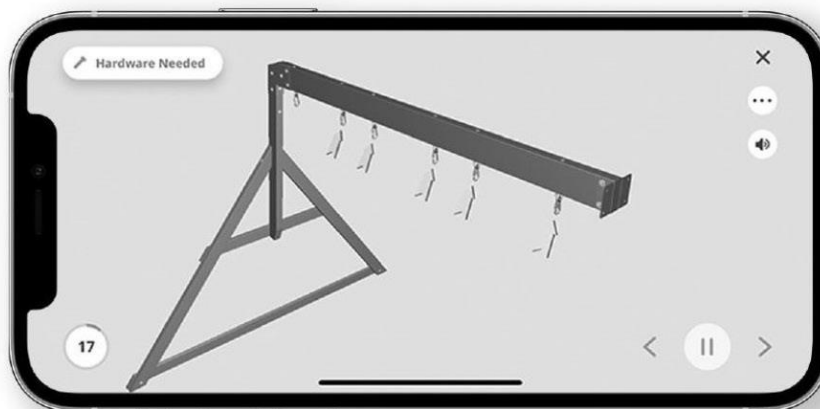
Plusieurs types d'instructions de montage vous sont proposés.

1. Manuel d'assemblage imprimé inclus avec votre produit
2. Application BILT - Instructions interactives en 3D (en Anglais)
3. Combinaison du manuel imprimé et de l'application BILT (remarque : les numéros d'étape peuvent différer entre les deux méthodes)



**Scannez pour des instructions 3D faciles**

Téléchargez l'application BILT avant de commencer



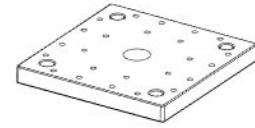
# ÉTAPE 1 - ASSEMBLAGE DE POTEAU



P01 POTEAU - W2A03501  
(x1) 6"X6"X89 1/2" (152x152x2274)



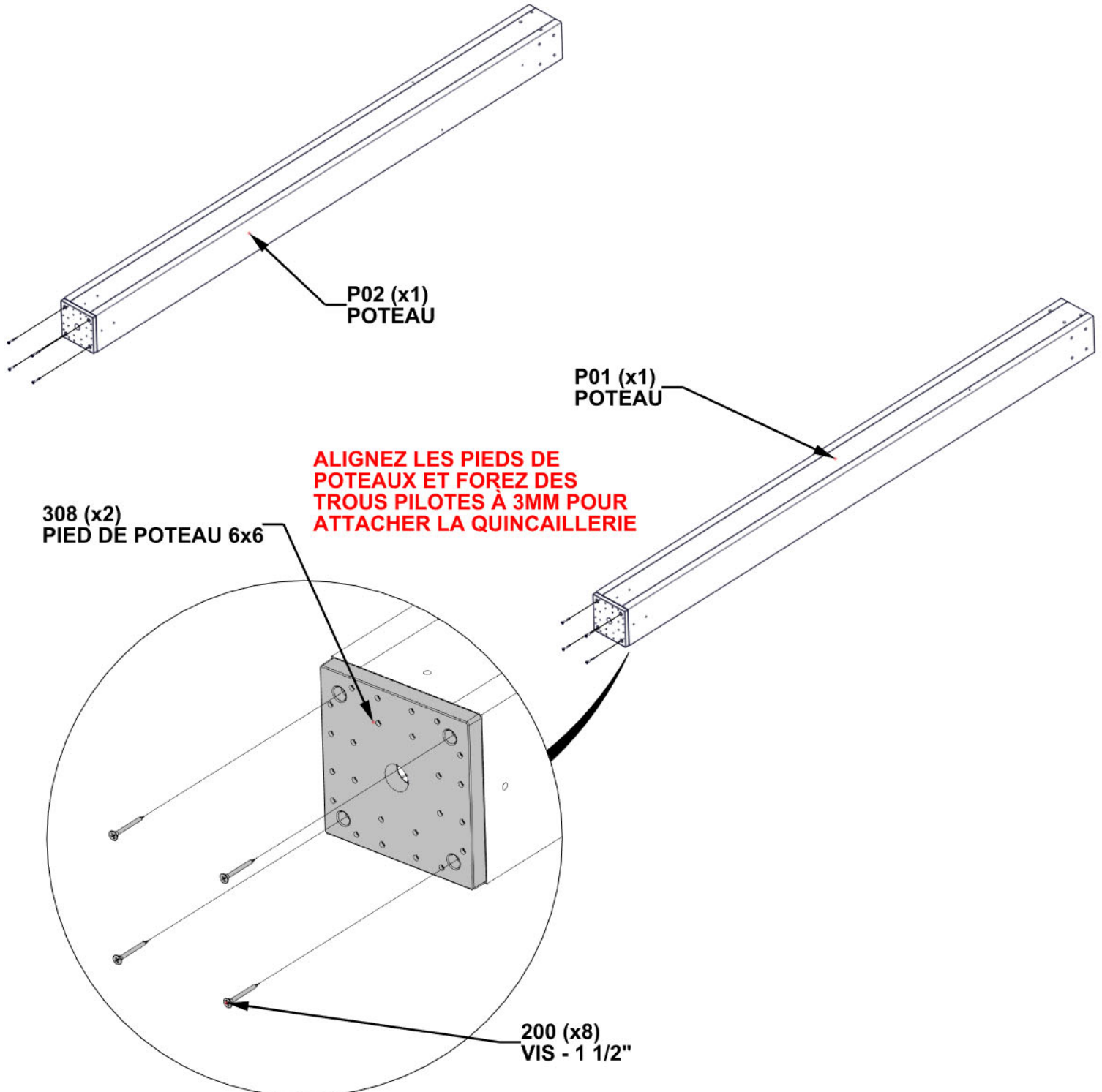
P02 POTEAU - W2A03502  
(x1) 6"X6"X89 1/2" (152x152x2274)



A6P00308 PIED DE POTEAU 6x6  
(x2)

QTÉ	N° DE PIÈCE	DESCRIPTION
8	H100200	VIS PFH 8x1 1/2 BLK

VEUILLEZ UTILISER UNE SCEVAL À SCIE PENDANT LES ÉTAPES 1-7 POUR VOUS FACILITER.



## ÉTAPE 2 - ASSEMBLAGE DE PIGNON

QTÉ	N° DE PIÈCE	DESCRIPTION
2	H100483	VIS PFH 8x2 1/4 BLK

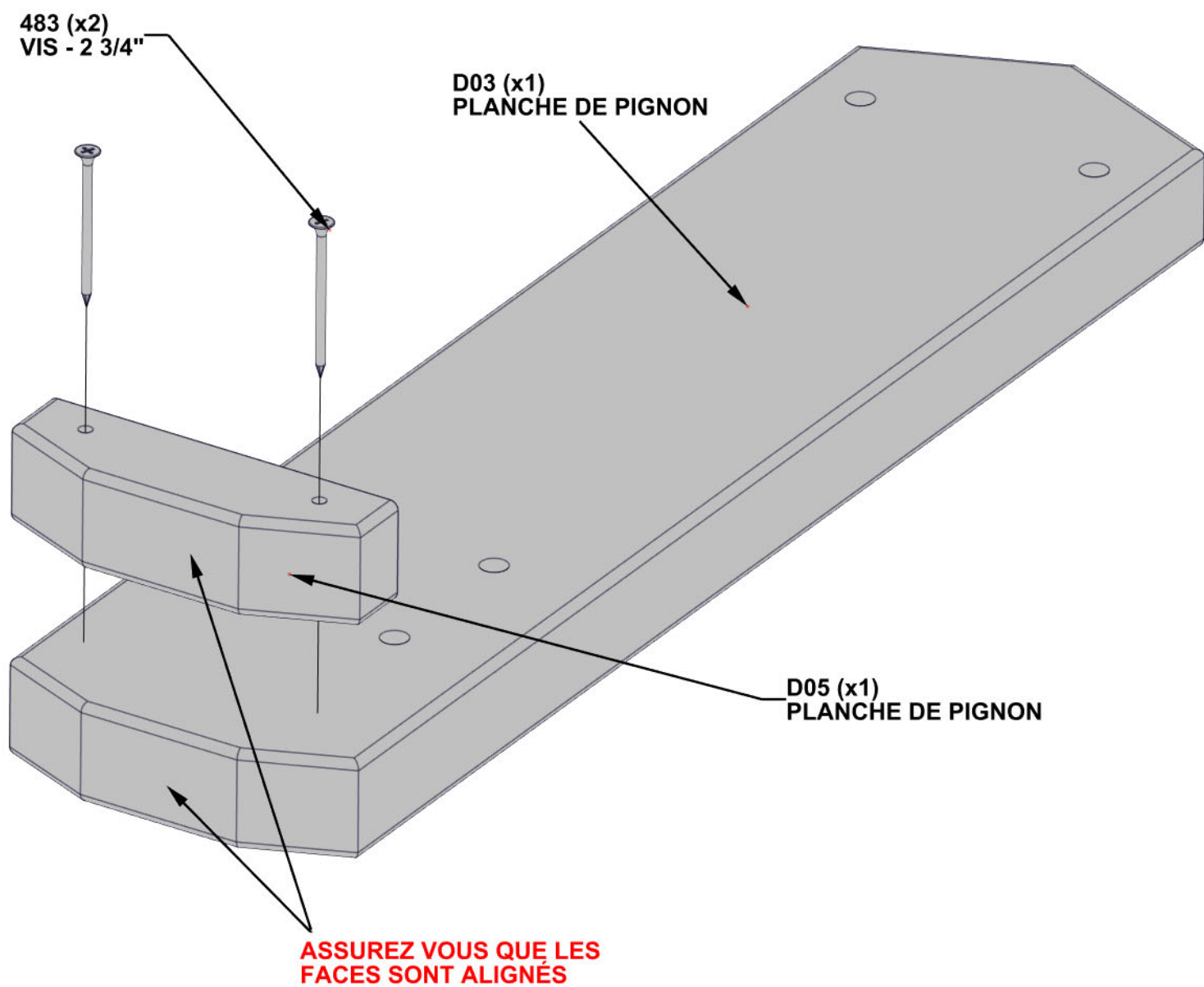


D03 PLANCHE DE PIGNON - W4L17202  
(x1) 1 3/8"X5 1/4"X21 3/4" (36x134x553)



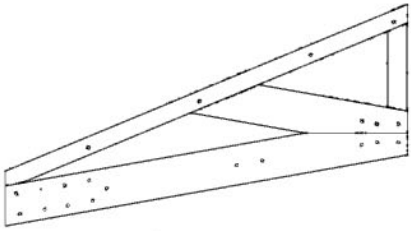
D05 PLANCHE DE PIGNON - W4L16854  
(x1) 1 3/8"X1 1/2"X5 1/4" (36x38x134)

**ALIGNEZ D05 - D03 EN ASSURANT QUE  
LES FACES EN BAS SONT ALIGNÉS.  
FOREZ DES TROUS PILOTES À 3MM EN  
D03 EN UTILISANT D05 COMME GUIDE.**



# ÉTAPE 3 - ASSEMBLAGE DE PIGNON

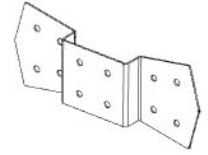
QTÉ	N° DE PIÈCE	DESCRIPTION
4	H100881	BOULON WH 5/16x5 BLK
4	H100478	RONDELLE PLATE 8x27 BLK
4	H100479	ÉCROU D'ARRÊT 5/16 BLK



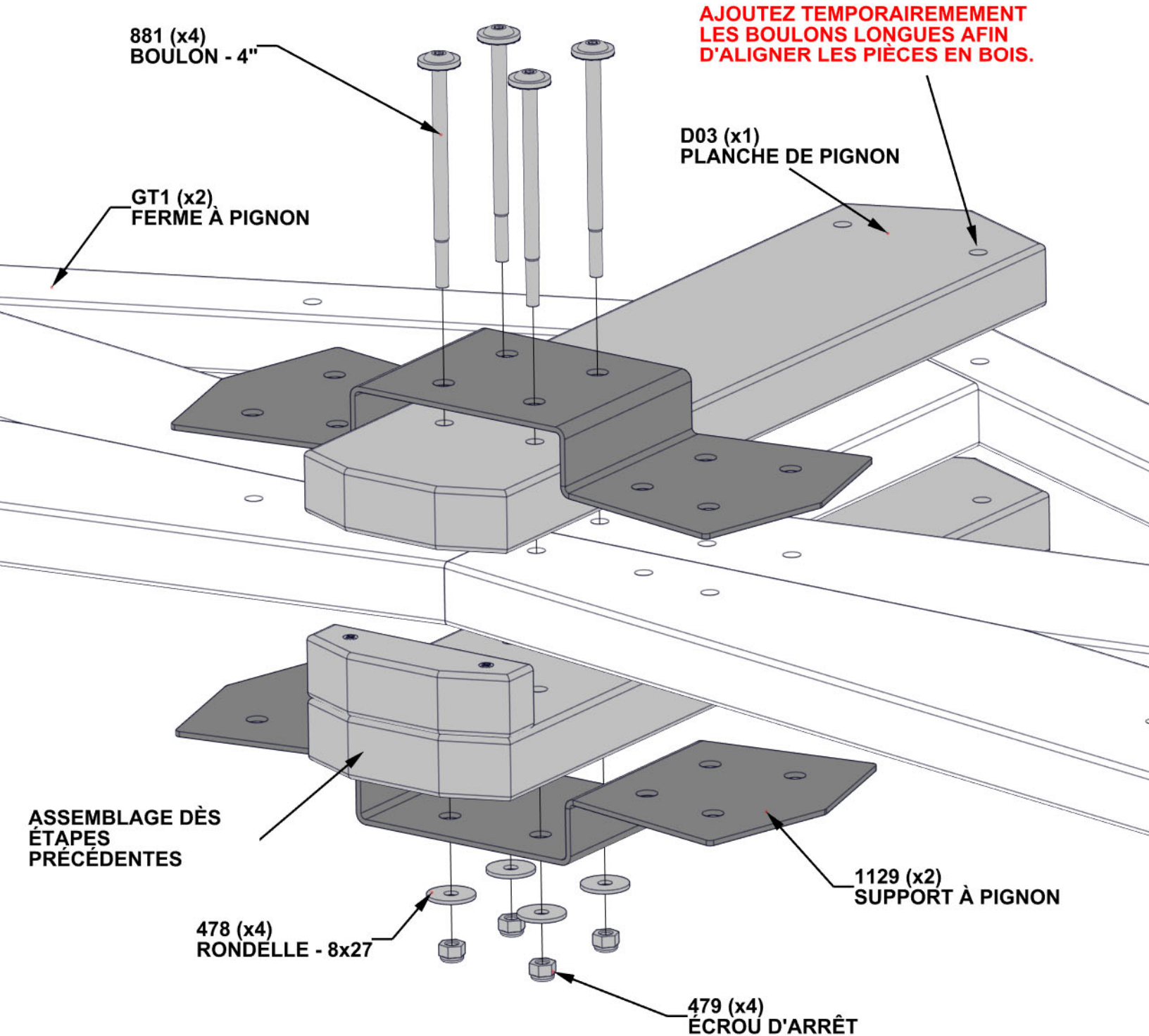
GT1 FERME À PIGNON - W2A03514  
(x2) 1 7/16"x29 1/16"x52 9/16" (36X738X1335)



D03 PLANCHE DE PIGNON - W4L17202  
(x1) 1 3/8"X5 1/4"X21 3/4" (36x134x553)



A4M01129 SUPPORT À PIGNON  
(x2)



# ÉTAPE 4 - ASSEMBLAGE DE PIGNON

QTÉ	N° DE PIÈCE	DESCRIPTION
8	H100205	BOLT WH 5/16x2 1/4 BLK
8	H100478	RONDELLE PLATE 8x27 BLK
8	H100479	ÉCROU D'ARRÊT 5/16 BLK

UTILISEZ LE SUPPORT EN MÉTAL COMME GUIDE ET PERCEZ À TRAVERS À L'AIDE D'UNE MÈCHE DE 7/16 PO (10 MM), SI NÉCESSAIRE

**ASSUREZ-VOUS QUE TOUTES LES TÊTES DES BOULONS SUR LE MÊME CÔTÉ.**

205 (x8)  
BOULON - 2 1/4"

479 (x8)  
ÉCROU D'ARRÊT - 5/16"

478 (x8)  
RONDELLE 8x27

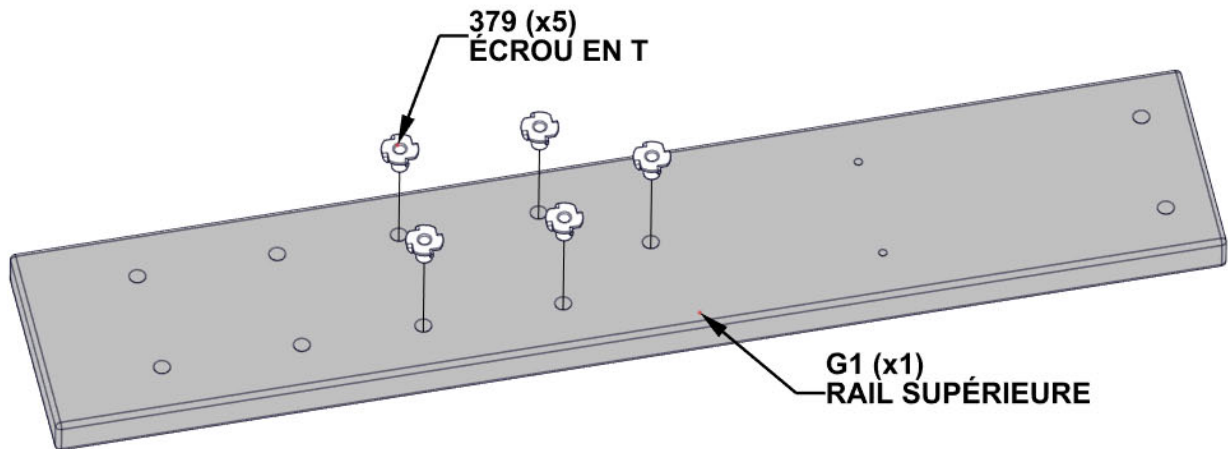
# ÉTAPE 5 - ASSEMBLAGE DE GAZEBO

QTÉ	N° DE PIÈCE	DESCRIPTION
10	H100379	ÉCROU EN T 5/16 BLK



G1 RAIL SUPÉRIEURE- W4L19511  
(x2) 15/16"x5 1/4"x27 11/16" (24x134x703)

COMPLÉTEZ CETTE ÉTAPE DEUX FOIS.



# ÉTAPE 6A - ASSEMBLAGE DE GAZEBO

QTÉ	N° DE PIECE	DESCRIPTION
1	H100471	TIREFOND WH 5/16x1 1/2 BLK
1	H100659	TIREFOND HEX 5/16x1 1/2 BLK
3	H100379	ECROU EN T 5/16 BLK
3	H101046	BOULON WH 5/16x7 1/2 BLK
4	H100479	ECROU D'ARRÊT 5/16 BLK
4	H101058	BOULON WH 5/16x8 3/4 BLK
5	H100478	RONDELLE PLATE 8x27 BLK

P01 POTEAU - W2A03501  
(x1) 6"X6"X89 1/2" (152x152x2274)

G3 RAIL SUPÉRIEURE - W4L19515  
(x1) 15/16"x5 1/4"x56 7/8" (24x134x1444)

G1 (x1)  
RAIL SUPÉRIEURE AUX ECROUS  
DE L'ÉTAPE PRÉCÉDENTE

A4M02718 (x1) SUPPORT EXTÉRIEUR GAUCHE

A4M01232 (x1) SUPPORT À L'ANGLE GAUCHE

**- INSÉREZ LES ÉCROUS EN T TOUT D'ABORD ASSUREZ-VOUS D'AVOIR L'ORIENTATION CORRECTE DU POTEAU**

379 (x3)  
ECROU EN T- 5/16"

**NOTEZ L'ORIENTATION D'ÉCROU EN T DANS LE RAIL SUPÉRIEURE G01**

1232 (x1)  
SUPPORT A L'ANGLE GAUCHE

G03 (x1)  
RAIL SUPÉRIEURE

G01 (x1)  
RAIL SUPÉRIEURE DE L'ÉTAPE PRÉCÉDENTE

478 (x5)  
RONDELLE - 8x27

479 (x4)  
ECROU D'ARRÊT - 5/16"

659 (x1)  
TIREFOND - 1 1/2

1058 (x4)  
BOULON - 8 3/4"

ASSEMBLAGE DU BOUT DE PIGNON ÉTAPES 2-4

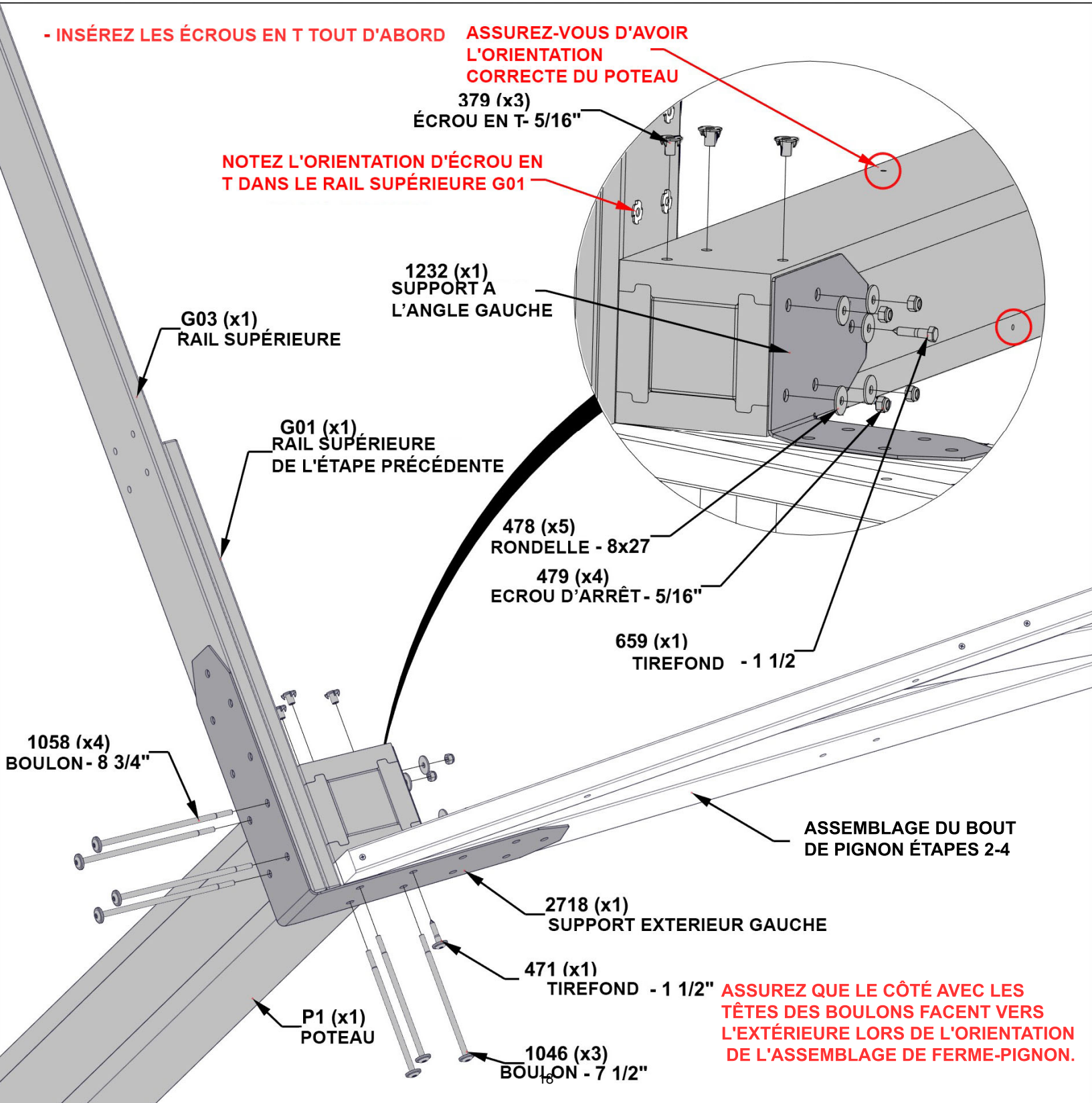
2718 (x1)  
SUPPORT EXTERIEUR GAUCHE

471 (x1)  
TIREFOND - 1 1/2"

P1 (x1)  
POTEAU

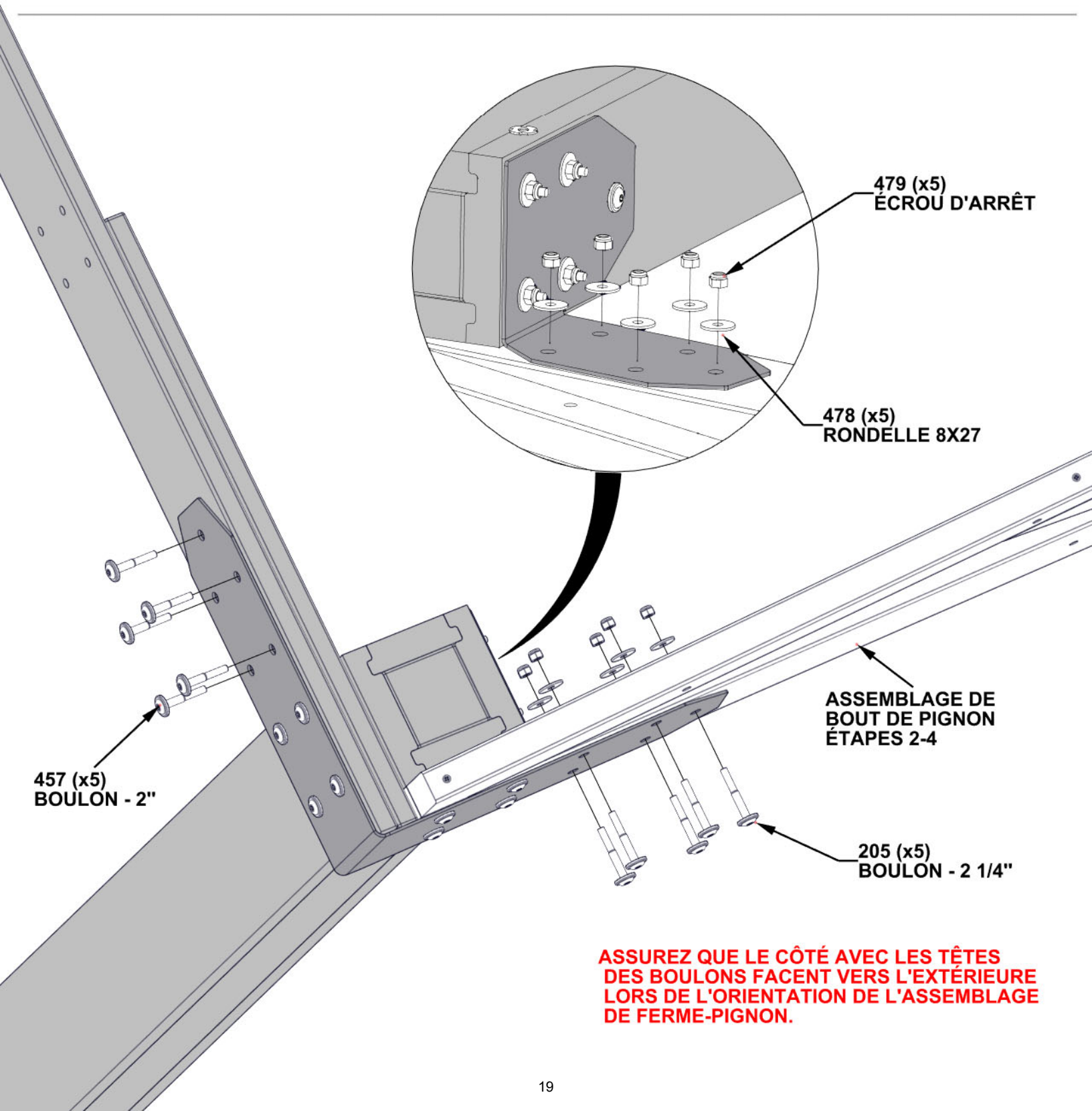
1046 (x3)  
BOULON - 7 1/2"

**ASSUREZ QUE LE CÔTÉ AVEC LES TÊTES DES BOULONS FACENT VERS L'EXTÉRIEURE LORS DE L'ORIENTATION DE L'ASSEMBLAGE DE FERME-PIGNON.**



# ÉTAPE 6B- ASSEMBLAGE DE GAZEBO

QTÉ	N° DE PIÈCE	DESCRIPTION
5	H100205	BOULON WH 5/16x2 1/4 BLK
5	H100457	BOULON WH 5/16x2 BLK
5	H100479	ÉCROU D'ARRÊT 5/16 BLK
5	H100478	RONDELLE PLATE 8x27 BLK



479 (x5)  
ÉCROU D'ARRÊT

478 (x5)  
RONDELLE 8X27

457 (x5)  
BOULON - 2"

ASSEMBLAGE DE  
BOUT DE PIGNON  
ÉTAPES 2-4

205 (x5)  
BOULON - 2 1/4"

**ASSUREZ QUE LE CÔTÉ AVEC LES TÊTES  
DES BOULONS FACENT VERS L'EXTÉRIEUR  
LORS DE L'ORIENTATION DE L'ASSEMBLAGE  
DE FERME-PIGNON.**

# ÉTAPE 7A- ASSEMBLAGE DE GAZEBO

QTÉ	N° DE PIECE	DESCRIPTION
1	H100471	TIREFOND WH 5/16x1 1/2 BLK
1	H100659	TIREFOND HEX 5/16x1 1/2 BLK
3	H100379	ÉCROU EN T 5/16 BLK
3	H101046	BOULON WH 5/16x7 1/2 BLK
4	H100479	ÉCROU D'ARRÊT 5/16 BLK
4	H1001058	BOULON WH 5/16x8 3/4 BLK
5	H100478	RONDELLE PLATE 8x27 BLK

P02 POTEAU- W2A03502  
(x1) 6"X6"X89 1/2" (152x152x2274)

G3 RAIL SUPÉRIEURE- W4L19515  
(x1) 15/16"x5 1/4"x56 7/8" (24x134x1444)

G01 RAIL SUPÉRIEURE W4L19511  
(x1) 15/16"x5 1/4"x27 11/16" (24x134x703)

A4M02717  
(x1)

SUPPORT EXTERIEUR DROIT

A4M01233  
(x1)

SUPPORT À L'ANGLE DROIT

**- INSÉREZ LES ÉCROUS EN T TOUT D'ABORD**

**ASSUREZ-VOUS D'AVOIR L'ORIENTATION CORRECTE DU POTEAU**

379 (x3)  
ÉCROU - 5/16"  
EN T

**NOTEZ L'ORIENTATION D'ÉCROU EN T DANS LE RAIL SUPÉRIEURE G01**

G03 (x1)  
RAIL SUPÉRIEURE

1233 (x1)  
SUPPORT À L'ANGLE DROIT

G01 (x1)  
RAIL SUPÉRIEURE DE L'ÉTAPE PRÉCÉDENTE

478 (x5)  
RONDELLE - 8x27

479 (x4)  
ÉCROU D'ARRÊT - 5/16"

659 (x1)  
TIREFOND - 1 1/2"

ASSEMBLAGE DE BOUT DE PIGNON ÉTAPES 2-4

2717 (x1)  
SUPPORT EXTERIEURE DROIT

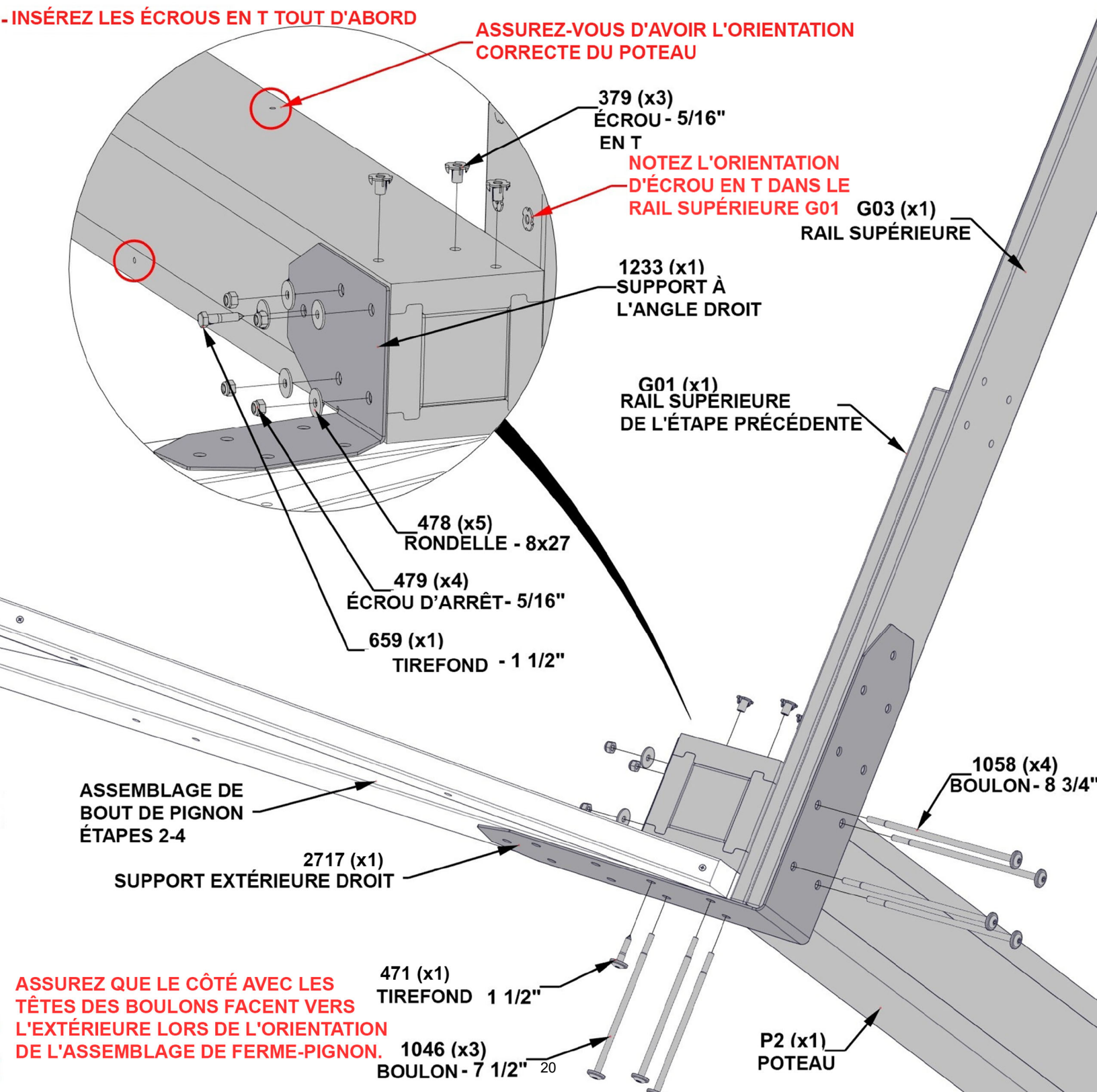
1058 (x4)  
BOULON - 8 3/4"

471 (x1)  
TIREFOND 1 1/2"

1046 (x3)  
BOULON - 7 1/2"

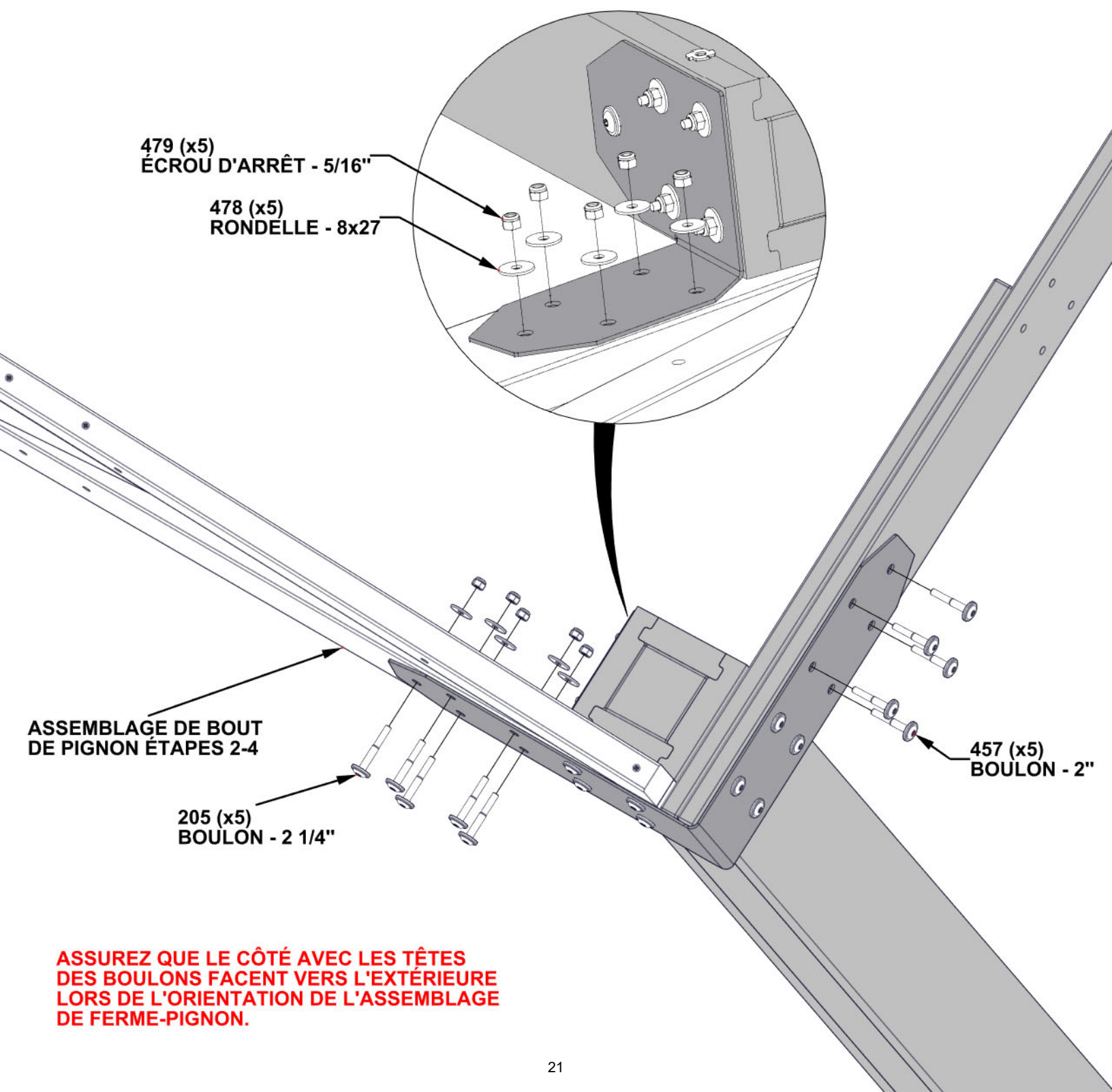
P2 (x1)  
POTEAU

**ASSUREZ QUE LE CÔTÉ AVEC LES TÊTES DES BOULONS FACENT VERS L'EXTÉRIEURE LORS DE L'ORIENTATION DE L'ASSEMBLAGE DE FERME-PIGNON.**



# ÉTAPE 7B- ASSEMBLAGE DE GAZEBO

QTÉ	N° DE PIÈCE	DESCRIPTION
5	H100479	ÉCROU D'ARRÊT 5/16 BLK
5	H100478	RONDELLE PLATE 8x27 BLK
5	H100205	BOULON WH 5/16x2 1/4 BLK
5	H100457	BOULON WH 5/16x2 BLK



# ÉTAPE 8- ASSEMBLAGE DE GAZEBO

QTÉ	N° DE PIÈCE	DESCRIPTION
2	H100792	TIREFOND WH 1/4x3 BLK
2	H100405	RONDELLE D'ARRÊT EXT 6x15
4	H100379	ÉCROU EN T-5/16" BLK
4	H100195	BOULON WH 5/16x2 3/4 BLK
4	H100198	RONDELLE D'ARRÊT EXT 8x19



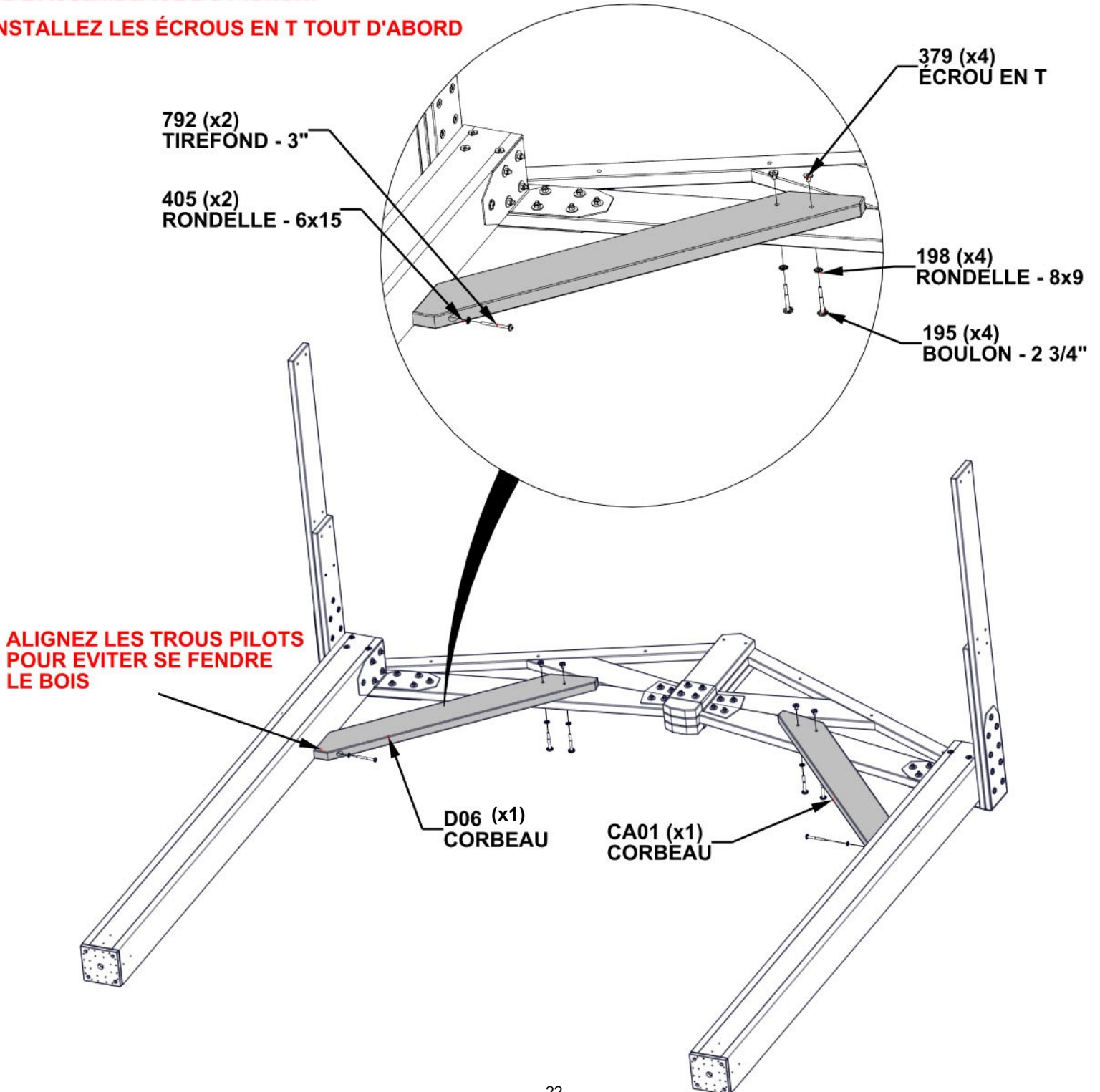
D06 CORBEAU- W4L16855  
(x1) 1 3/8"X5 1/4"X44 1/16" (36x134x1119)



CA01 CORBEAU- W2A03504  
(x1) 1 3/8"x1 3/8"x44 1/16" (36x134x1119)

**DEUX PLANCHES D06 SERONT UTILISÉES POUR L'AUTRE EXTRÉMITÉ DE L'ASSEMBLAGE DU PIGNON.**

**INSTALLEZ LES ÉCROUS EN T TOUT D'ABORD**



**RÉPÉTEZ L'ASSEMBLAGE DES POTEAU ET PIGNON  
LES ÉTAPES 1 À 8**

# ÉTAPE 9 - ASSEMBLAGE DE GAZEBO

QTÉ	N° DE PIÈCE	DESCRIPTION
2	H100792	TIREFOND WH 1/4x3 BLK
2	H100405	RONDELLE D'ARRÊT EXT 6x15
4	H100379	ÉCROUS EN T 5/16 BLK
4	H100484	BOLT WH 5/16x3 1/4 BLK
4	H100198	RONDELLE D'ARRÊT EXT 8x19



ASSEMBLAGE DES POTEAUX ET PIGNONS



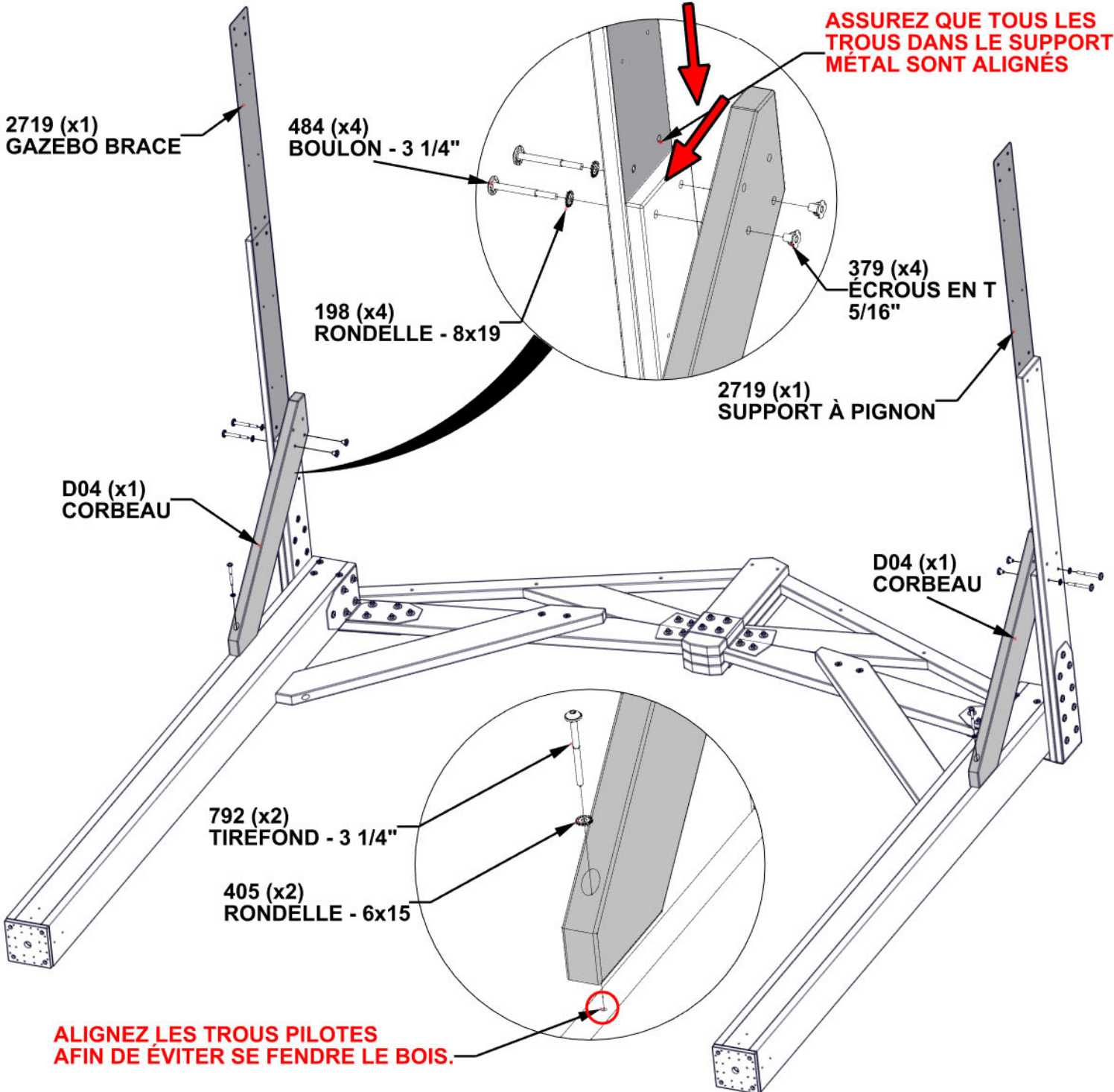
D04 CORBEAU - W4L16853 (x2)  
1 3/8"X5 1/4"X34 7/16" (36x134x875)



A4M02719 SUPPORT À PIGNON (x2)

**INSTALLEZ LES ÉCROUS EN T TOUT D'ABORD**

**ATTACHEZ LE SUPPORT 2791 EN GLISSANT ENTRE LES PLANCHES AU PREMIER TROUS DE BOULON.**



# ÉTAPE 10 - ASSEMBLAGE DE GAZEBO

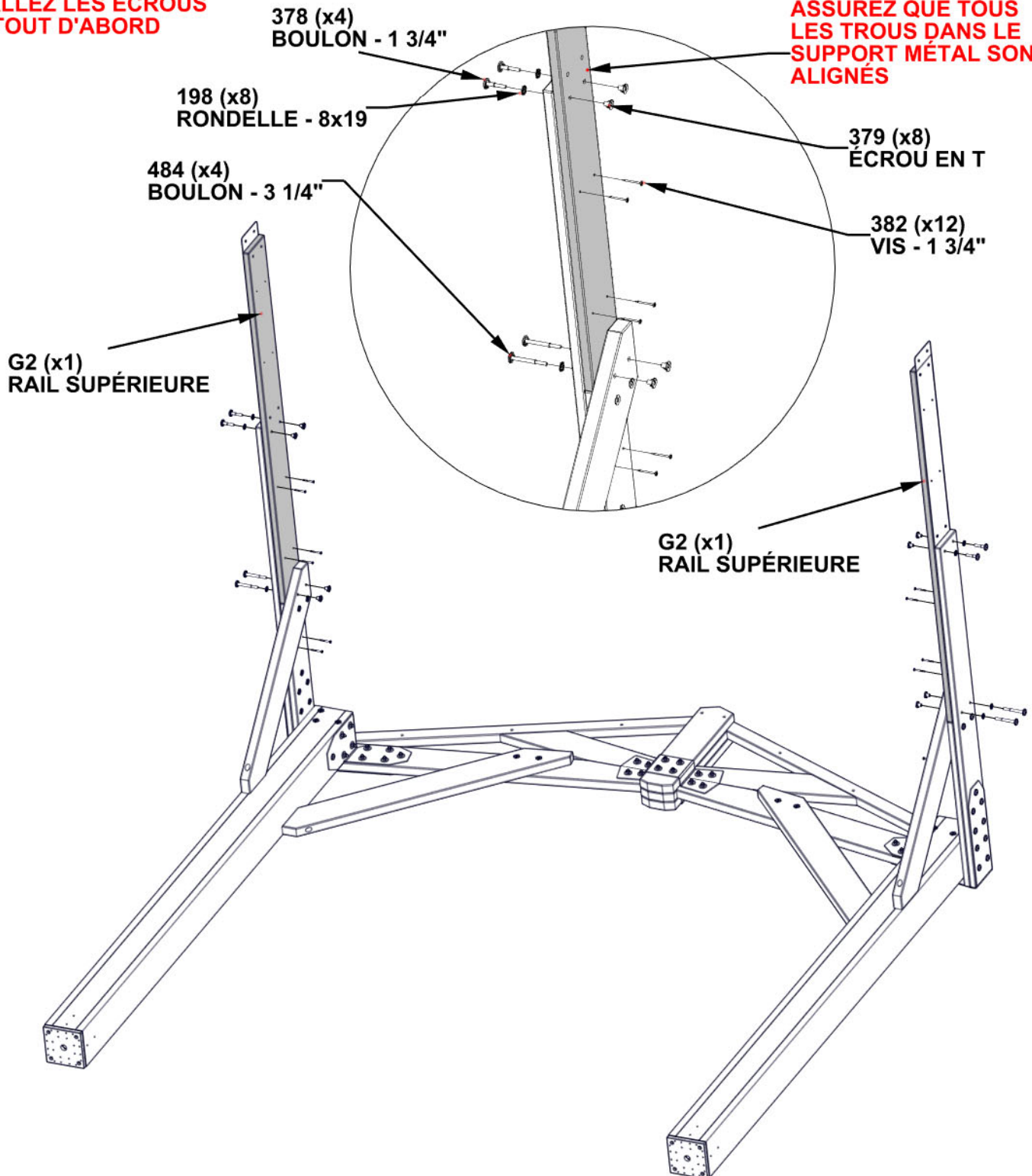
QTÉ	N° DE PIÈCE	DESCRIPTION
4	H100484	BOULON WH 5/16x3 1/4 BLK
4	H100378	BOLT WH 5/16x1 3/4 BLK
8	H100198	RONDELLE D'ARRÊT EXT 8x19
8	H100379	ÉCROU EN T 5/16 BLK
12	H100382	VIS PFH 8x1 3/4 BLK



G2 RAIL SUPÉRIEURE- W4L19512  
(x2) 15/16"x5 1/4"x59 1/16" (24x134x1500)

**INSTALLEZ LES ÉCROUS EN T TOUT D'ABORD**

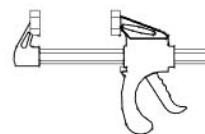
**ASSUREZ QUE TOUS LES TROUS DANS LE SUPPORT MÉTAL SONT ALIGNÉS**



# ÉTAPE 11 - ASSEMBLAGE DE GAZEBO

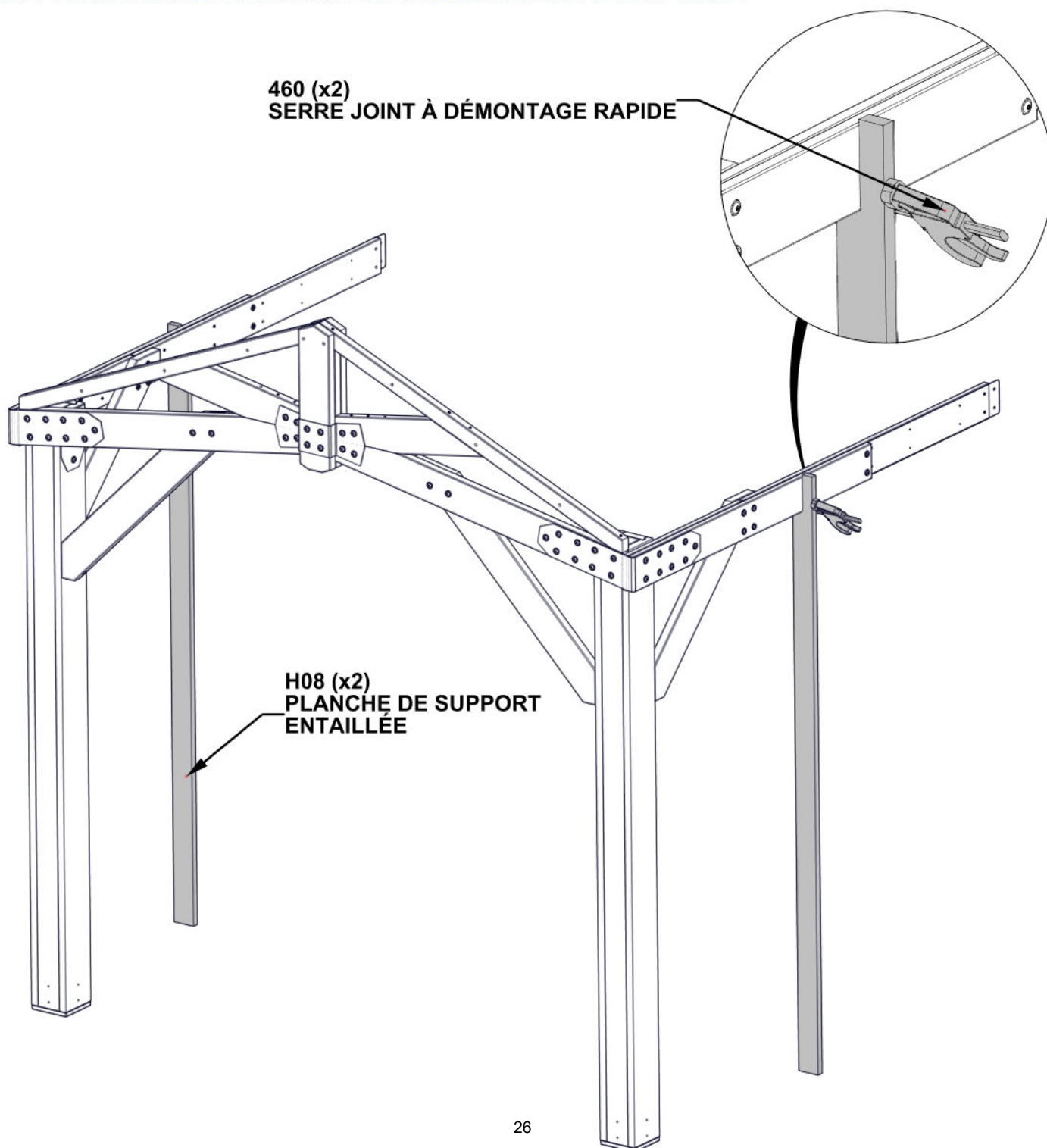


H08 PLANCHE DE SUPPORT ENTAILLÉE- W4L16915  
(x2) 1"X3 3/8"X89 1/2" (24x86x2274)



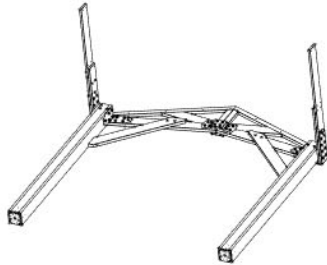
A6P00460 SERRE JOINT À DÉMONTAGE RAPIDE  
(x2)

**EN UTILISANT LES SERRE-JOINTS ET LES PLANCHES H08, ÉLEVEZ UN BOUT DE PIGNON ET PINCER SUREMENT COMME MONTRÉ. IL EST UTILE D'AVOIR L'AIDE DES AUTRES POUR CETTE ÉTAPE.**



# ÉTAPE 12 - ASSEMBLAGE DE GAZEBO

QTÉ	N° DE PIÈCE	DESCRIPTION
2	H100792	TIREFOND WH 1/4x3 BLK
2	H100405	RONDELLE D'ARRÊT EXT 6x15
4	H100378	BOULON WH 5/16x1 3/4 BLK
8	H100484	BOULON WH 5/16x3 1/4 BLK
12	H100379	ÉCROU EN T 5/16 BLK
12	H100198	RONDELLE D'ARRÊT EXT 8x19
12	H100382	VIS PFH 8x1 3/4 BLK



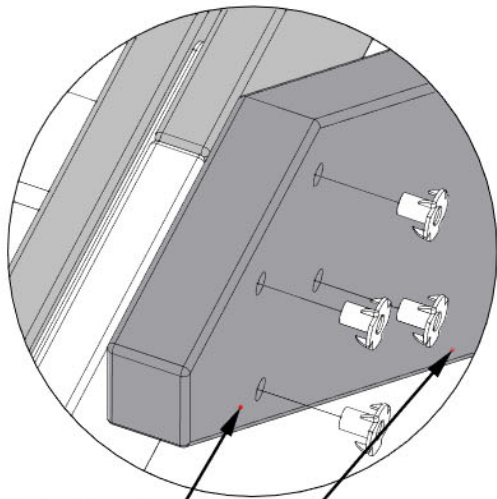
ASSEMBLAGE DES POTEAUX ET PIGNONS



D04 CORBEAU - W4L16853  
(x2) 1 3/8"X5 1/4"X34 7/16" (36x134x875)

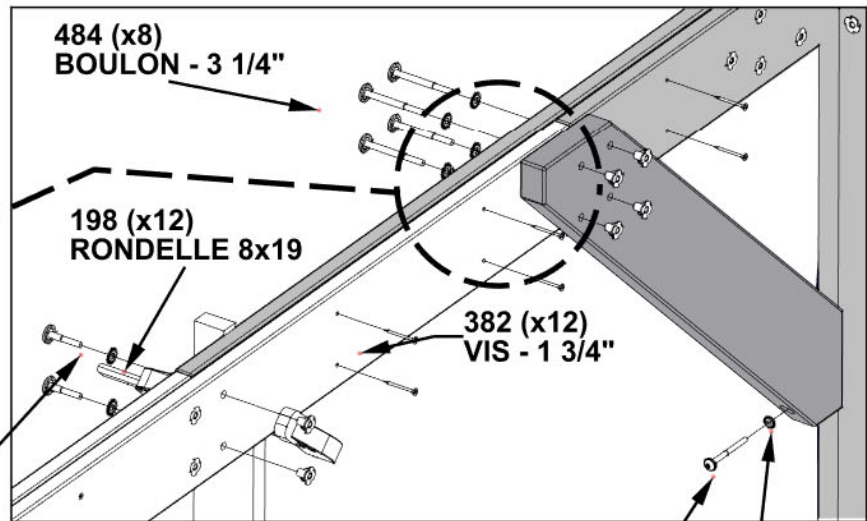
**SE LEVEZ L'AUTRE BOUT DE PIGNON ET ATTACHEZ LA QUINCAILLERIE COMME MONTRE. DÈS QUE TOUTE LA QUINCAILLERIE EST ATTACHÉE SUREMENT, ENLEVEZ LES PINCES ET PLANCHES H08.**

**INSTALLEZ LES ÉCROUS EN T TOUT D'ABORD**



CORBEAU

379 (x12)  
ÉCROUS EN T - 5/16"



484 (x8)  
BOULON - 3 1/4"

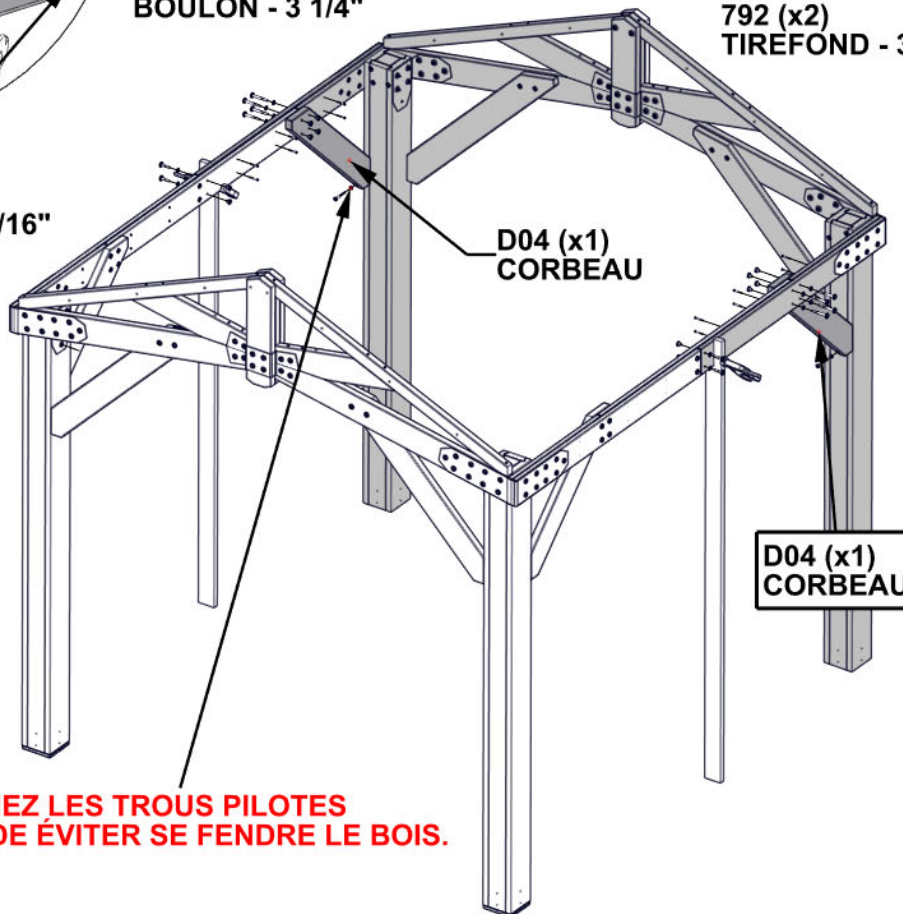
198 (x12)  
RONDELLE 8x19

382 (x12)  
VIS - 1 3/4"

378 (x4)  
BOULON - 3 1/4"

792 (x2)  
TIREFOND - 3"

405 (x2)  
RONDELLE - 6x15



D04 (x1)  
CORBEAU

D04 (x1)  
CORBEAU

**ALIGNER LES TROUS PILOTES AFIN DE ÉVITER SE FENDRE LE BOIS.**

# ÉTAPE 13 - ASSEMBLAGE DE GAZEBO

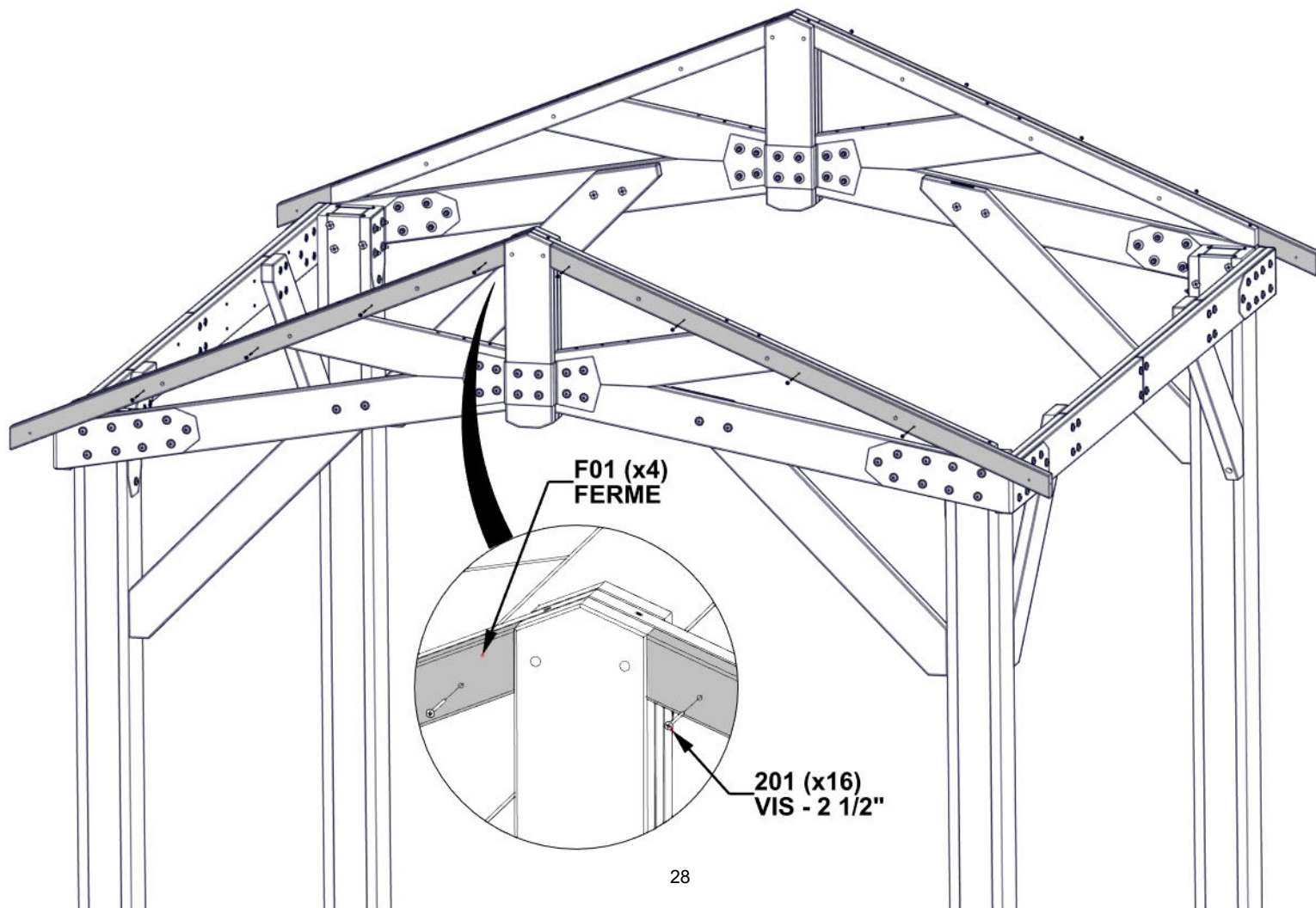
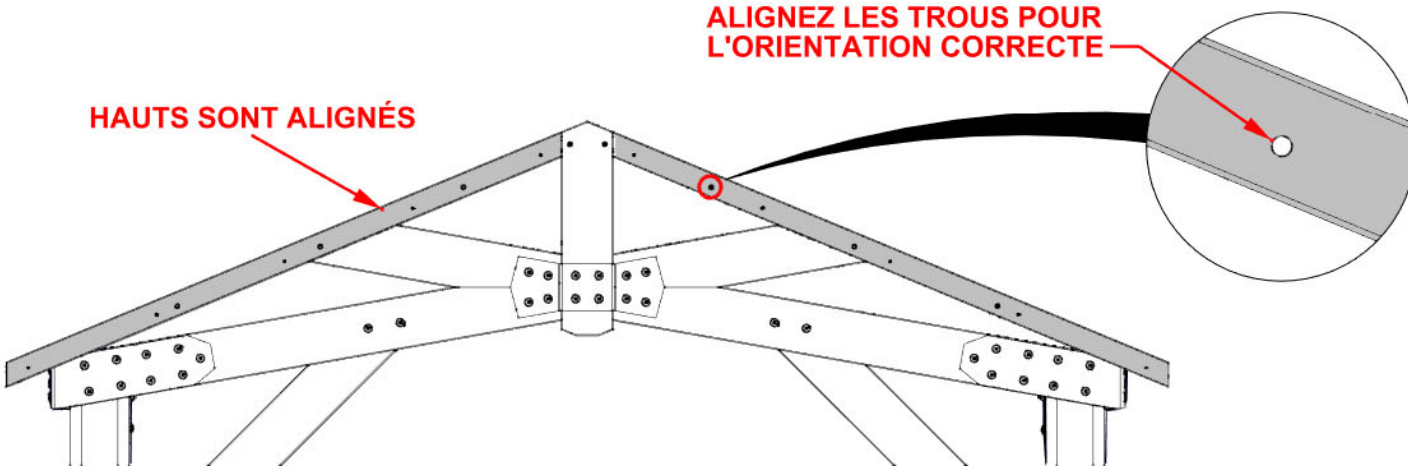
QTÉ	N° DE PIÈCE	DESCRIPTION
16	H100201	VIS PFH 8x2 1/2 BLK



F01 FERME- W4L17203  
(x4) 1 7/16"x2 3/8"x62 1/16" (36x60x1576)

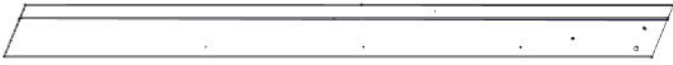
HAUTS SONT ALIGNÉS

ALIGNER LES TROUS POUR  
L'ORIENTATION CORRECTE



# ÉTAPE 14 - ASSEMBLAGE DE GAZEBO

QTÉ	N° DE PIÈCE	DESCRIPTION
4	H100201	VIS PFH 8x2 1/2 BLK
12	H100564	TIREFOND WH 1/4x4 BLK
12	H100405	RONDELLE D'ARRÊT EXT 6x15

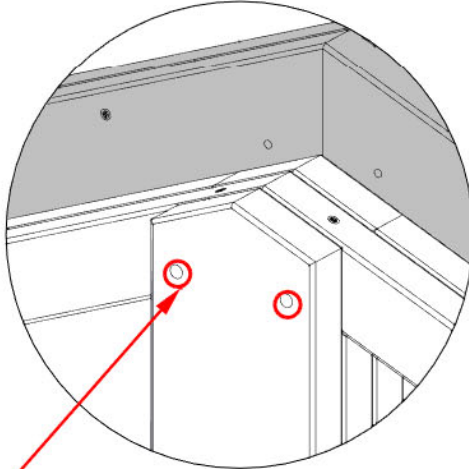


GP1 PANNEAU DE PIGNON- W2A03515  
(x2) 2 13/16"x5 1/4"x67 3/16" (72x134x1706)



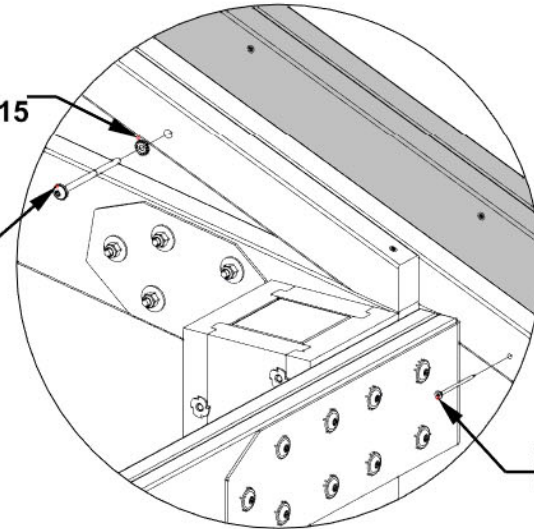
GP2 PANNEAU DE PIGNON- W2A03516  
(x2) 2 13/16"x5 1/4"x67 3/16" (72x134x1706)

**- ALIGNEZ LES TIREFONDS AVEC LES TROUS PILOTES DANS LES PANNEAUX DE PIGNONS.**



405 (x12)  
RONDELLE - 6x15

564 (x12)  
TIREFOND - 4"

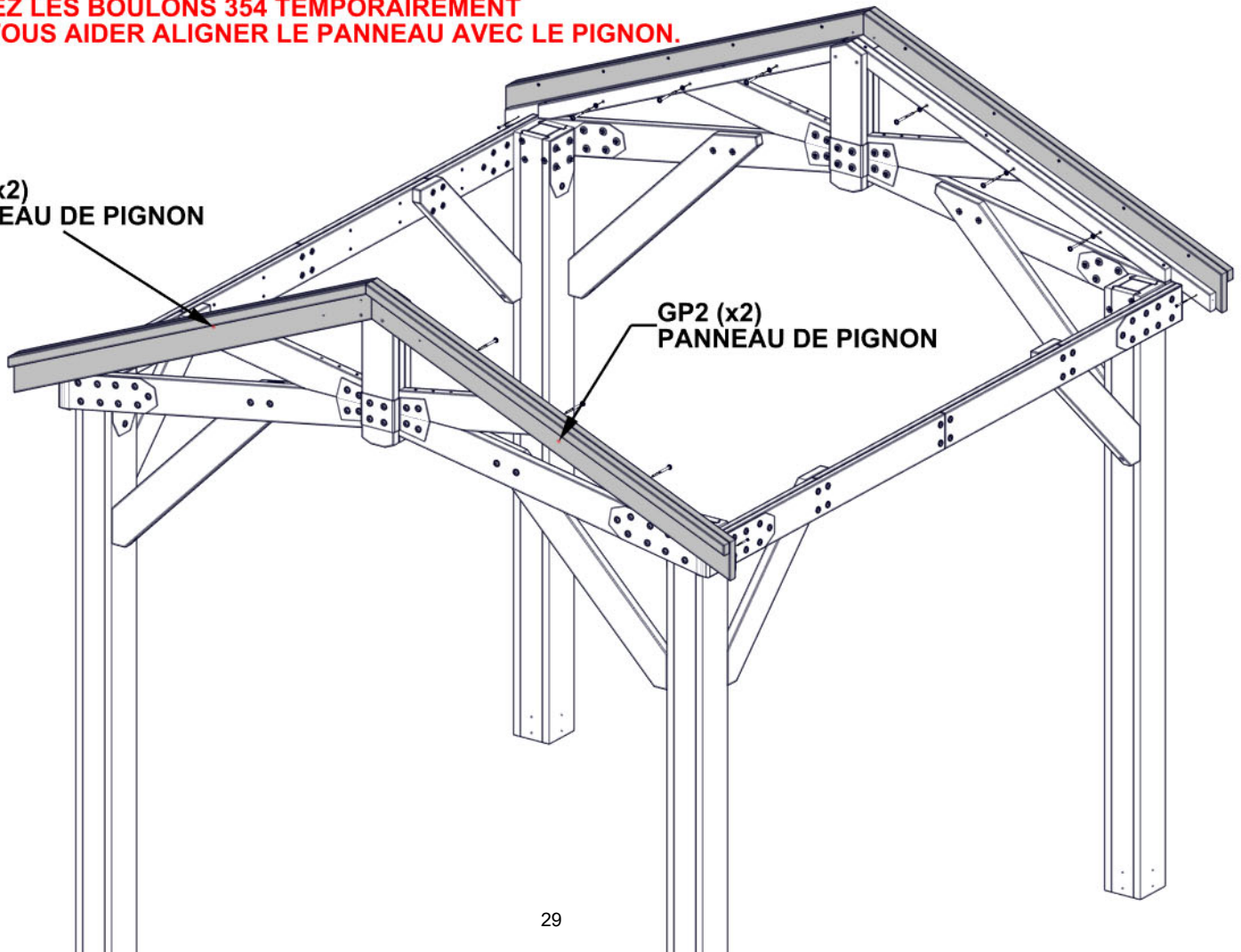


201 (x4)  
VIS - 2 1/2"

**AJOUTEZ LES BOULONS 354 TEMPORAIREMENT POUR VOUS AIDER ALIGNER LE PANNEAU AVEC LE PIGNON.**

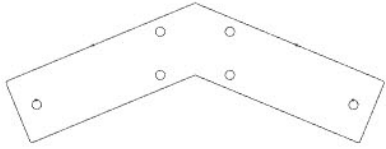
GP1 (x2)  
PANNEAU DE PIGNON

GP2 (x2)  
PANNEAU DE PIGNON

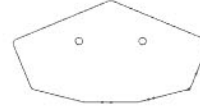


# ÉTAPE 15 - ASSEMBLAGE DE GAZEBO

QTÉ	N° DE PIÈCE	DESCRIPTION
4	H100200	VIS PFH 8x1 1/2 BLK
8	H100471	TIREFOND WH 5/16x1 1/2 BLK



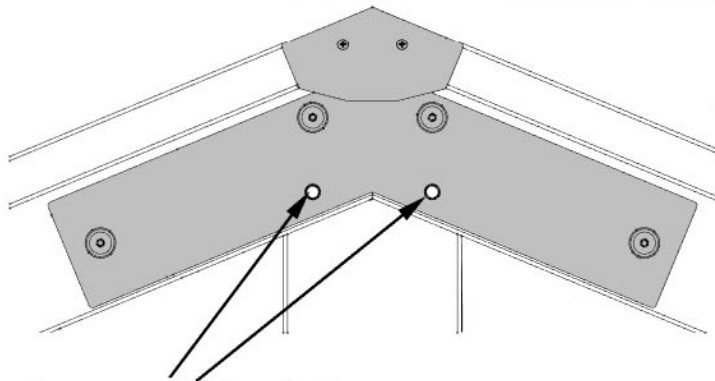
A4M01130 SUPPORT À PIGNON  
(x2)



A4M01147 JOINTURE  
(x2) DE SOMMET

VUE AVANT

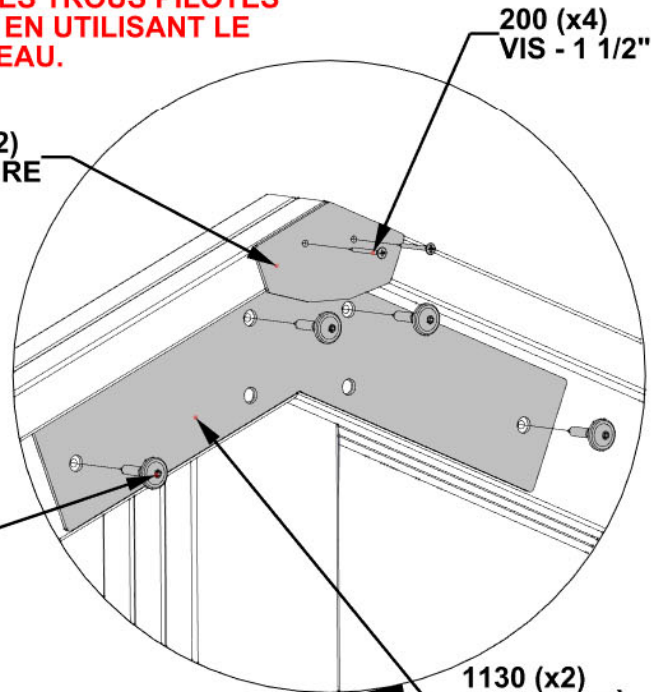
**FOREZ EN AVANCE DES TROUS PILOTES À 3MM POUR LES VIS EN UTILISANT LE SOMMET COMME NIVEAU.**



**AJOUTEZ LES BOULONS LONGS TEMPORAIREMENT POUR VOUS AIDER ALIGNER LES PIÈCES DE BOIS.**

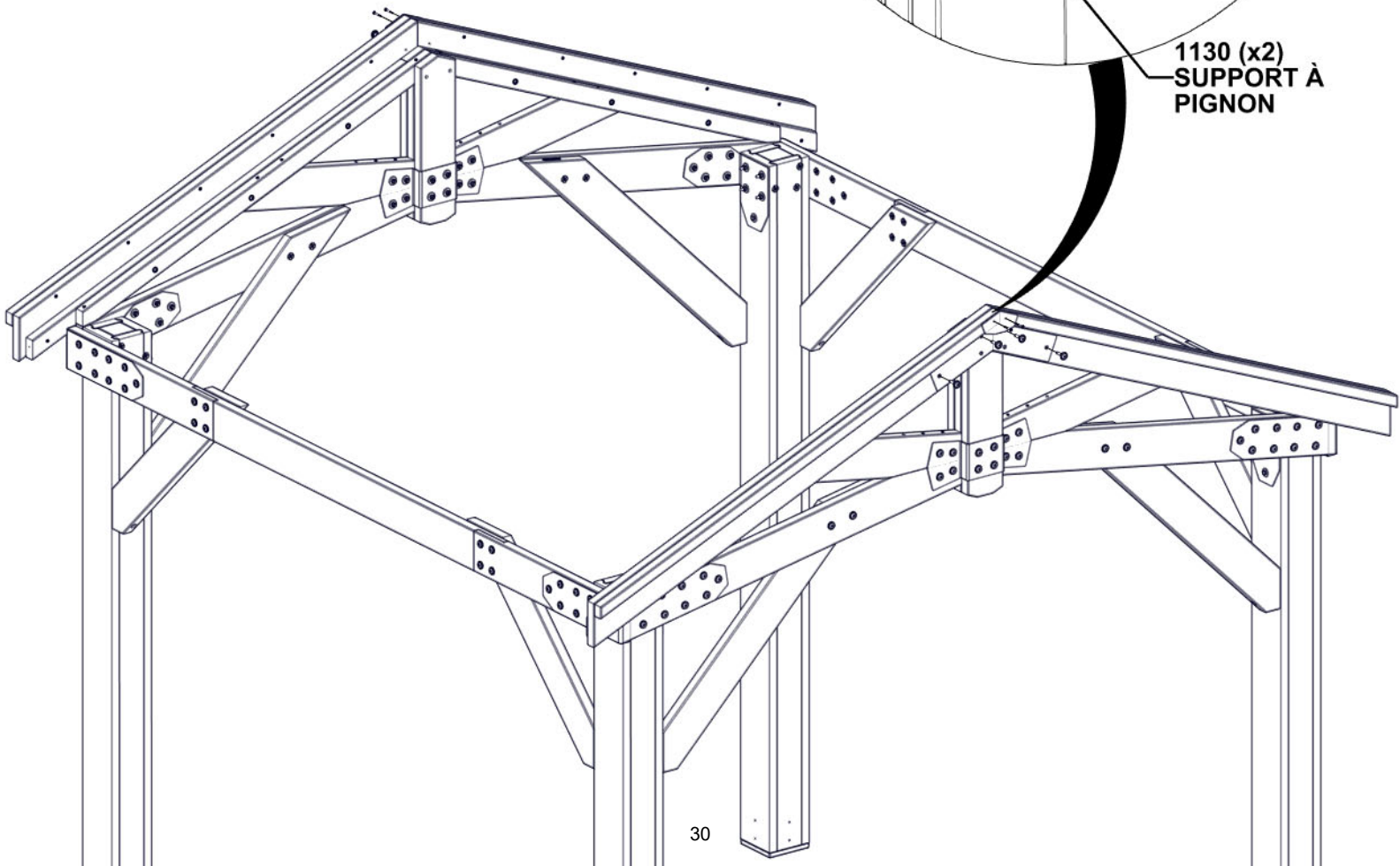
1147 (x2)  
JOINTURE

471 (x8)  
TIREFOND - 1 1/2"



200 (x4)  
VIS - 1 1/2"

1130 (x2)  
SUPPORT À PIGNON



# ÉTAPE 16 - ASSEMBLAGE DE PANNEAU DE TOIT

QTÉ	N° DE PIÈCE	DESCRIPTION
16	H100391	VIS PFH 8x2 BLK

E01 CHEVRON- W4L19650  
(x2) 1 7/16"x3 3/8"x64 5/16" (36x86x1634)

H04 SOUS-FACE - W4L17208  
(x1) 15/16"x3 3/8"x73 1/4" (24x86x1860)

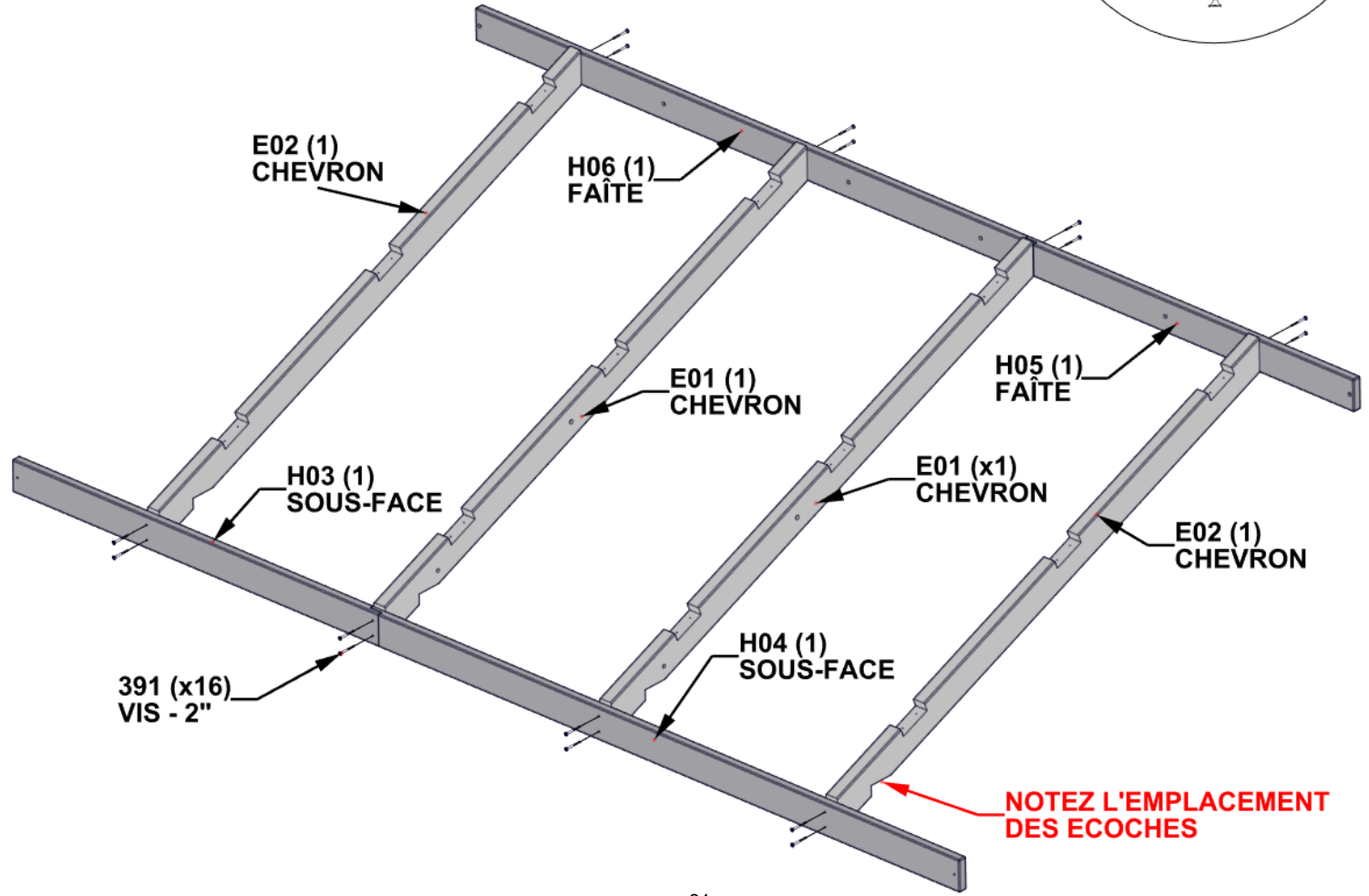
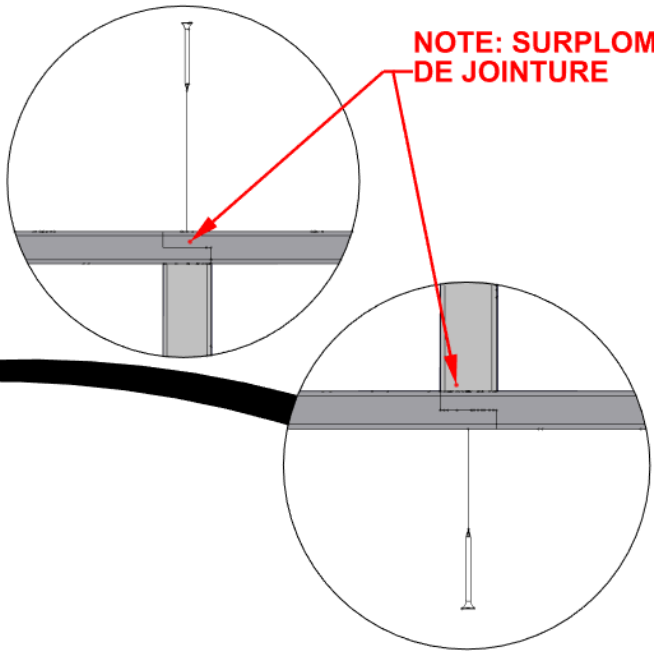
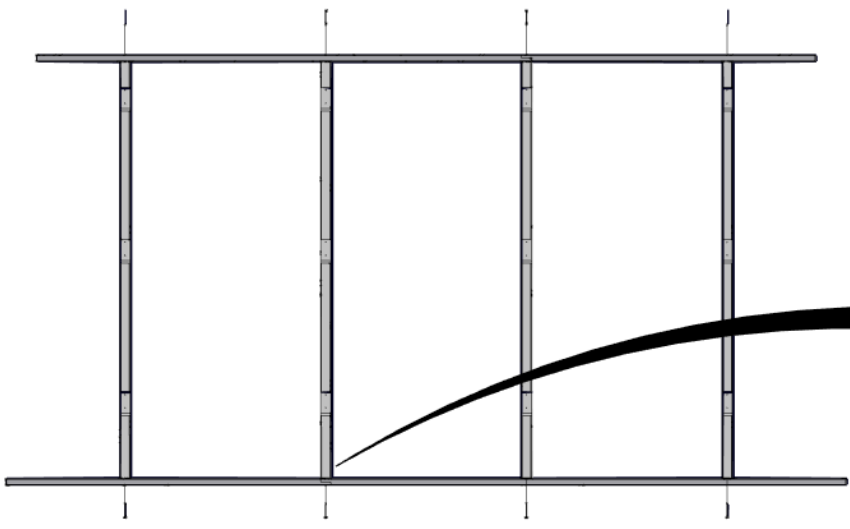
H06 FAÎTE- W4L19646  
(x1) 15/16"x3 3/8"x69" (24x86x1752)

E02 CHEVRON - W4L19651  
(x2) 1 7/16"x3 3/8"x64 5/16" (36x86x1634)

H03 SOUS-FACE - W4L17207  
(x1) 15/16"x3 3/8"x45 1/4" (24x86x1150)

H05 FAÎTE- W4L19647  
(x1) 15/16"x3 3/8"x41" (24x86x1042)

## PANNEAU DE TOIT A



# ÉTAPE 17 - ASSEMBLAGE DE PANNEAU DE TOIT

QTÉ	N° DE PIÈCE	DESCRIPTION
6	H100816	VIS PFH 8x7/8 BLK



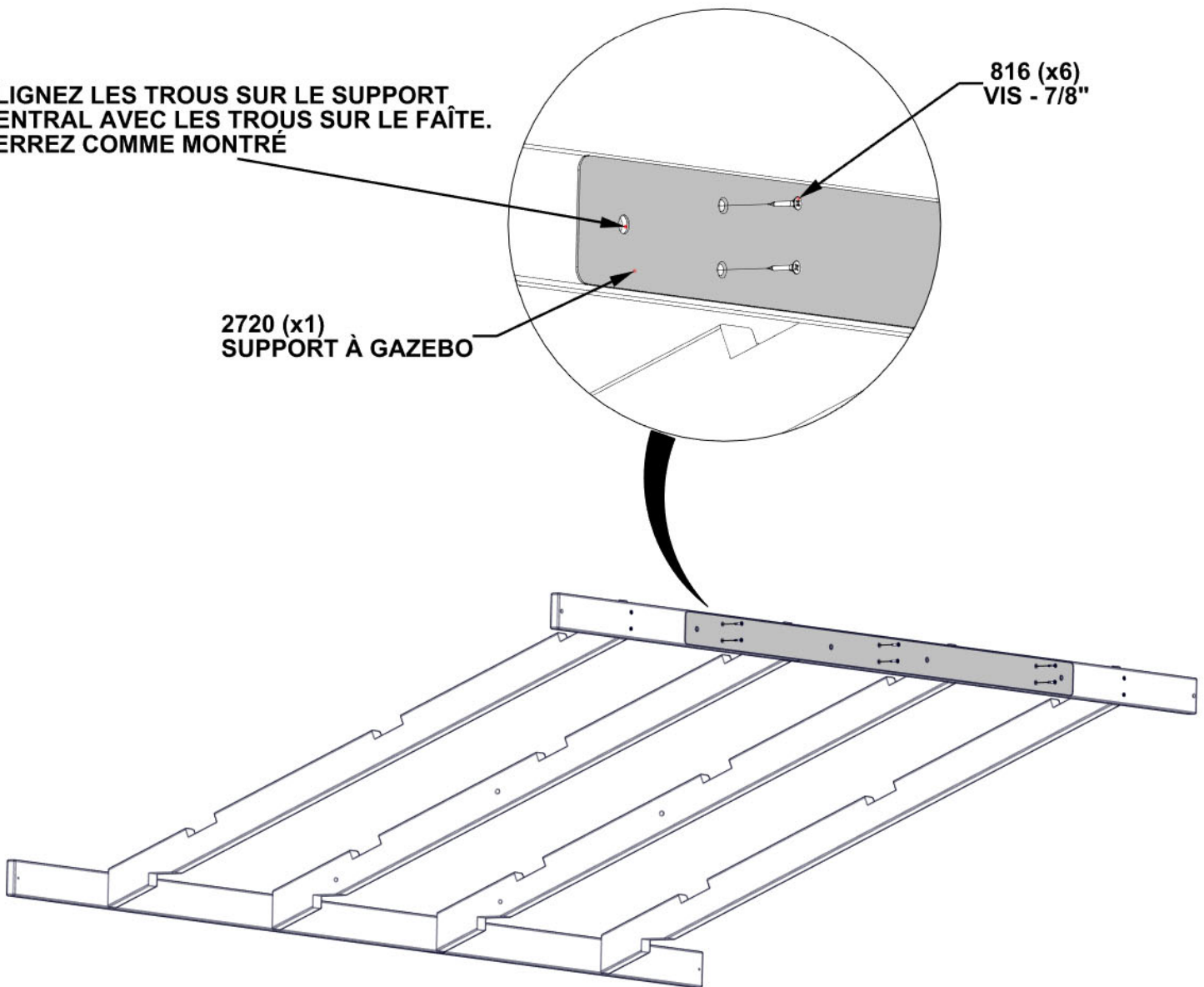
A4M02720 SUPPORT À GAZEBO  
(x1)

## PANNEAU DE TOIT A

ALIGNEZ LES TROUS SUR LE SUPPORT CENTRAL AVEC LES TROUS SUR LE FAÎTE. SERREZ COMME MONTRÉ

2720 (x1)  
SUPPORT À GAZEBO

816 (x6)  
VIS - 7/8"



# ÉTAPE 18A - ASSEMBLAGE DE PANNEAU DE TOIT

QTÉ	N° DE PIÈCE	DESCRIPTION
24	H100391	VIS PFH 8x2 BLK



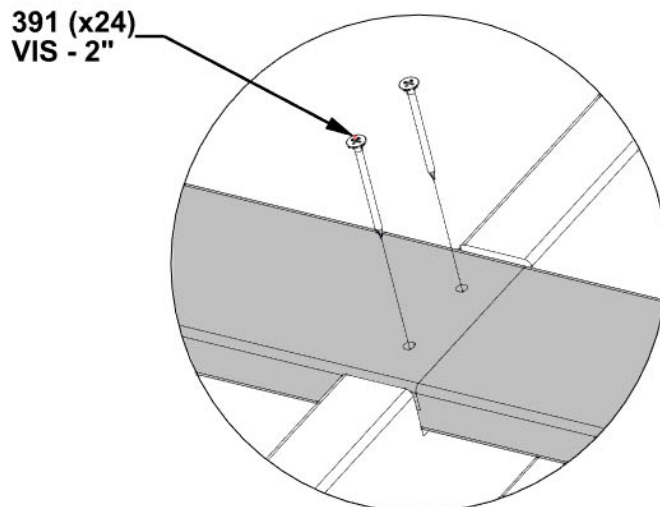
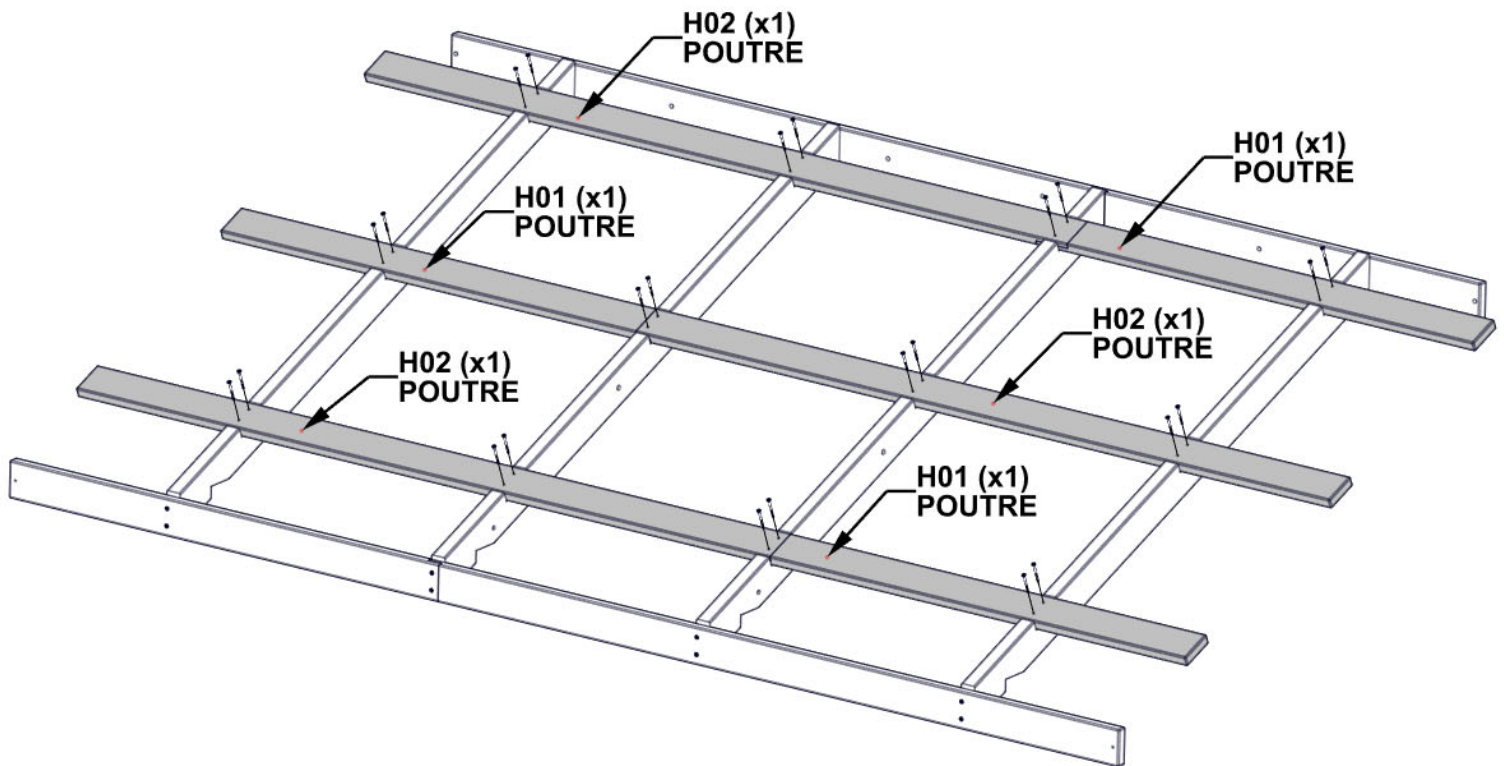
H01 POUTRE- W4L17205  
(x3) 15/16"x3 3/8"x46 1/4" (24x86x1175)



H02 POUTRE- W4L17206  
(x3) 15/16"x3 3/8"x74 3/16" (24x86x1885)

## PANNEAU DE TOIT A

- NE PAS SURSERREZ LES VIS.
- ALGNEZ LES TROUS DANS CHAQUE POUTRE AVEC LES TROUS PILOTES DANS LES CHEVRONS.

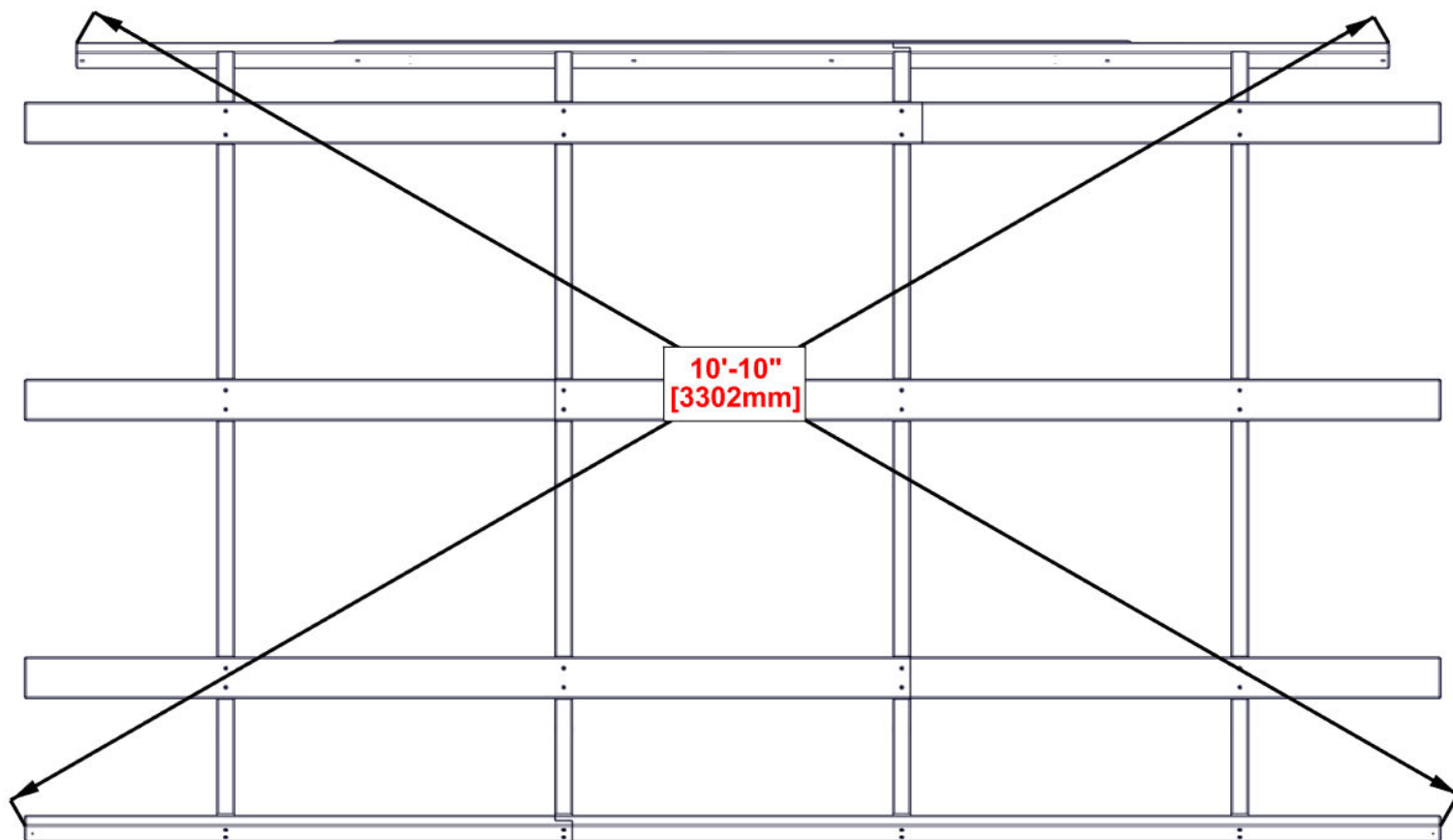


# ÉTAPE 18B - ASSEMBLAGE DE PANNEAU DE TOIT

## PANNEAU DE TOIT A

### CRUCIAL:

- ÉQUERREZ LA STRUCTURE AVANT DE SUIVRE LES ÉTAPES SUIVANTES
- LES DIMENSIONS INDIQUÉES AU-DESSOUS SONT CRUCIALES AU PRODUIT FINI
- LES DIMENSIONS VONT D'UN COIN À L'AUTRE DU PANNEAU DE TOIT
- LES MESURES DEVRONT ÊTRE TENU À 6MM DE LA MARGE D'ERREUR
- LES MESURES HORS LA MARGE D'ERREUR RÉSULTERA EN L'INCAPACITÉ D'ASSEMBLER LE TOIT



**DÈS QU'IL SOIT ÉQUERRÉ, SERREZ TOUTE LA QUINCAILLERIE DES ÉTAPES PRÉCÉDENTES**

# ÉTAPE 19 - ASSEMBLAGE DE PANNEAU DE TOIT

## PANNEAU DE TOIT A

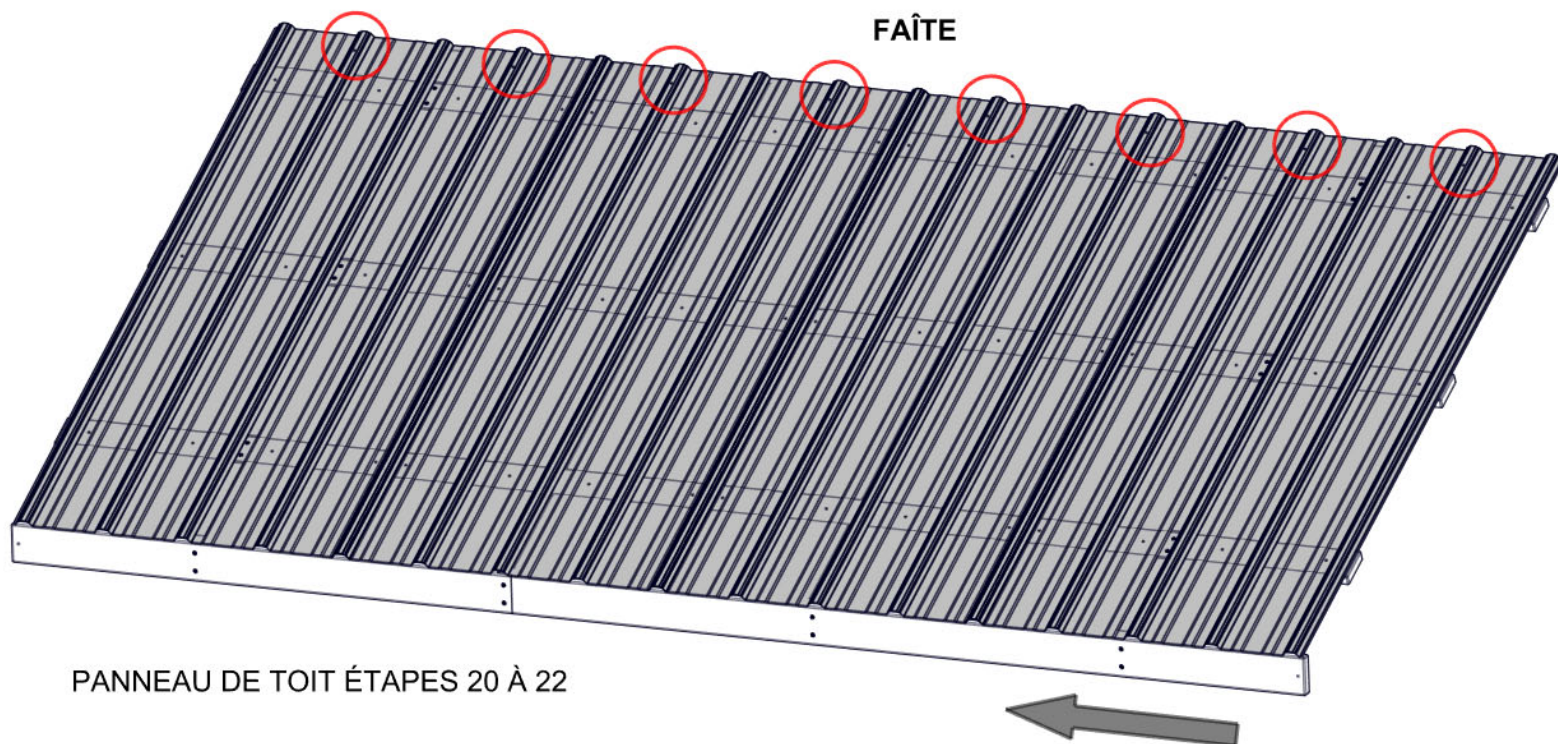
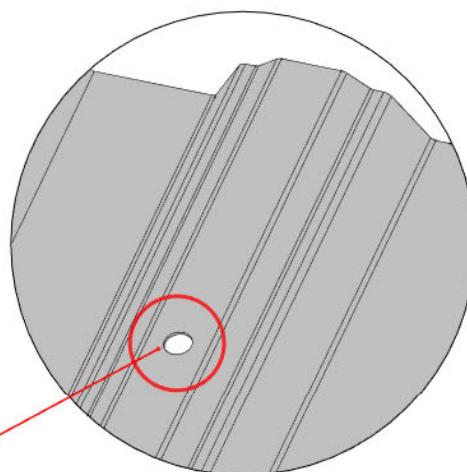
UTILISEZ CETTE PAGE POUR VOUS FAMILIARISER AVEC LE PANNEAU DE TOIT ET VOUS AIDER DANS LES ÉTAPES 20 À 22.

### CONSEILS :

- ENLEVEZ LE FILM BLEU DE PROTECTION
- COMMENCEZ À L'EXTRÉMITÉ INDIQUÉE ET ASSEMBLEZ DANS LE SENS DE LA FLÈCHE.

**DES GANTS DOIVENT ÊTRE PORTÉS LORS DE LA MANIPULATION DES PANNEAUX DE TOIT : LES BORDS SONT TRANCHANTS**

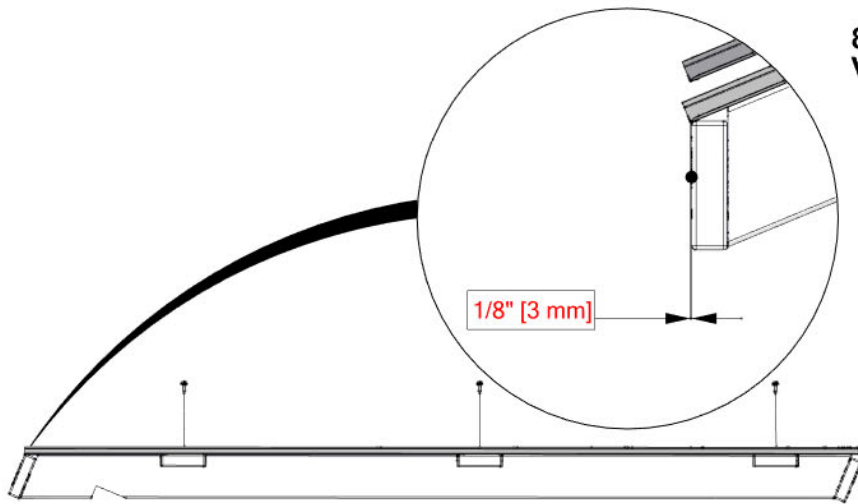
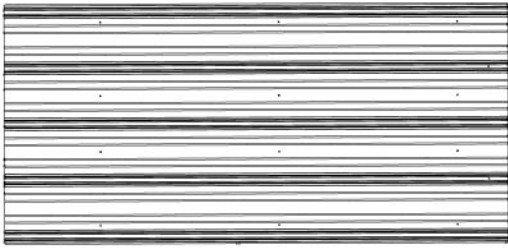
**LES TROUS PRÉ-PERCÉS SUR CHAQUE PANNEAU DOIVENT TOUJOURS ÊTRE POSITIONNÉS DU CÔTÉ FAÎTEGE.**



PANNEAU DE TOIT ÉTAPES 20 À 22

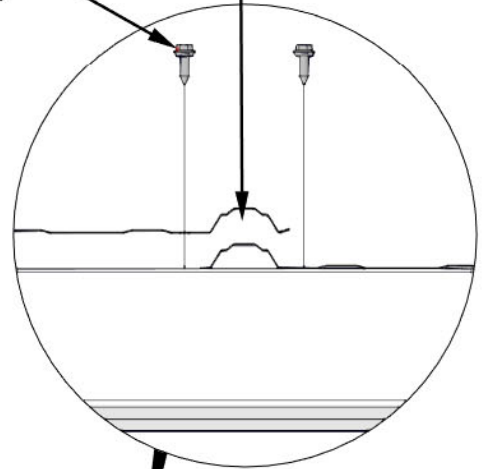
# ÉTAPE 20- ASSEMBLAGE DE GAZEBO

QTÉ	N° DE PIÈCE	DESCRIPTION
24	H100833	VIS À BOIS

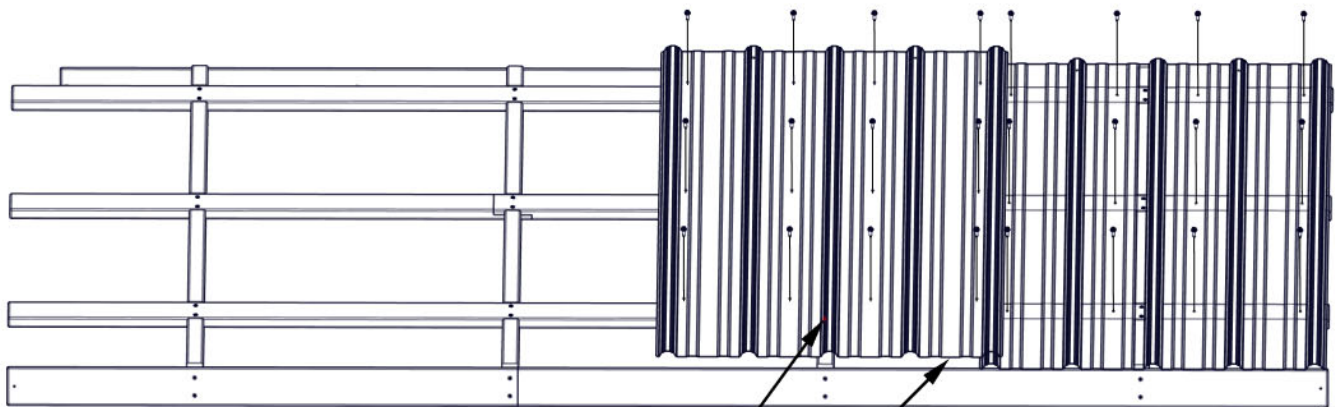
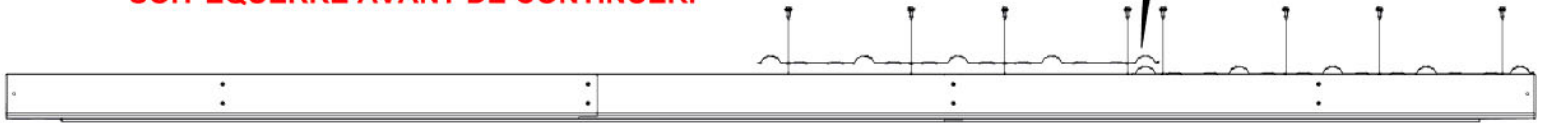


833 (x24)  
VIS - 3/4"

**NOTE: SURPLOMBE  
PAR UNE STRIE**



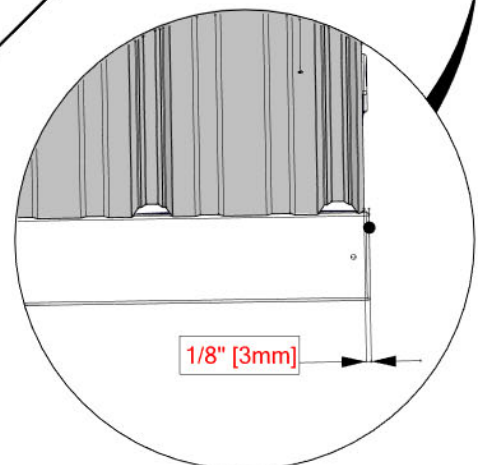
**ASSUREZ VOUS QUE LE PANEAU DE TOIT  
SOIT ÉQUERRÉ AVANT DE CONTINUER.**



2807 (x2)  
TÔLE EN ACIER 29GA

**LES BOUTS ALIGNÉS**

**TENIR LES TÔLES DANS LA  
CHARPENTE EN MESURANT D'UNE  
STRIE COMME MONTRE.**

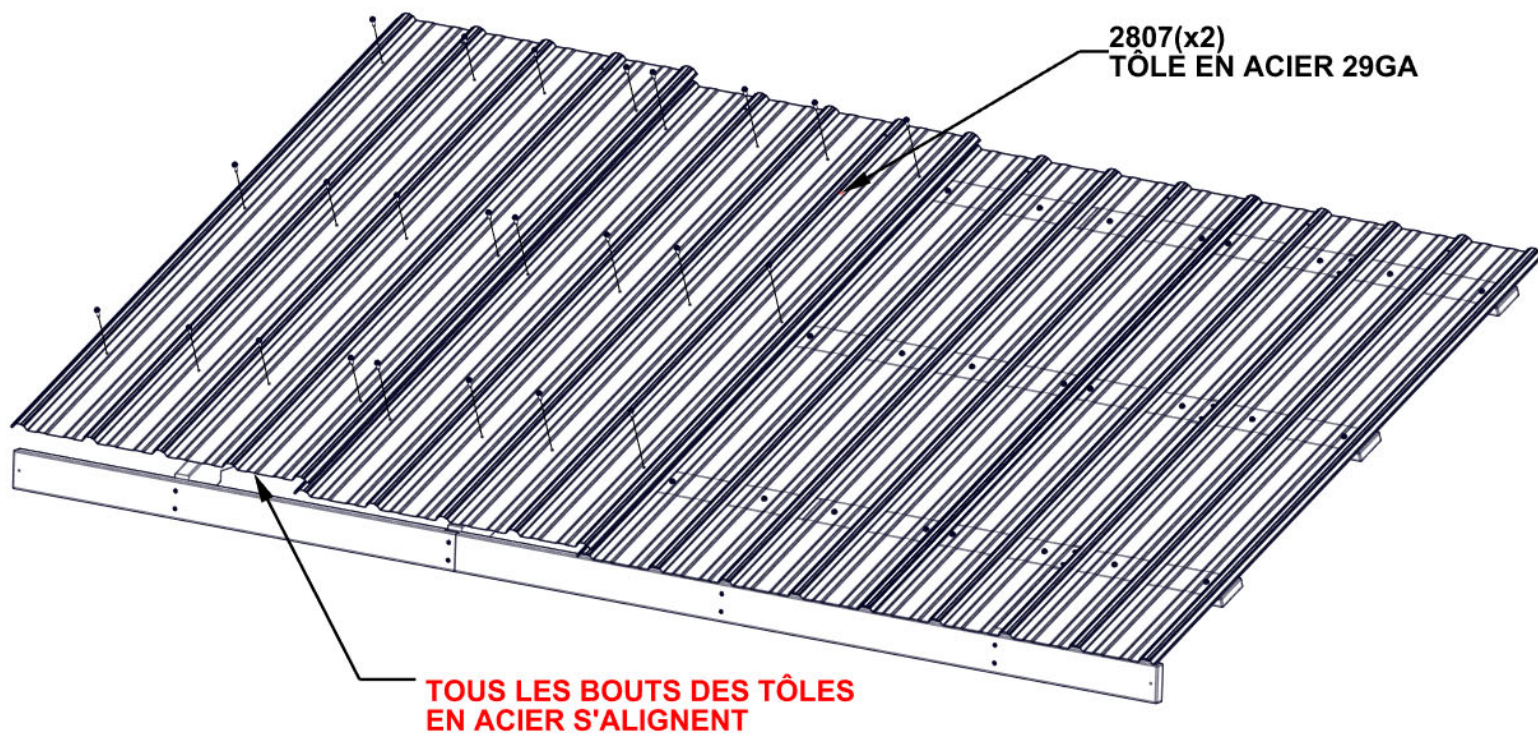
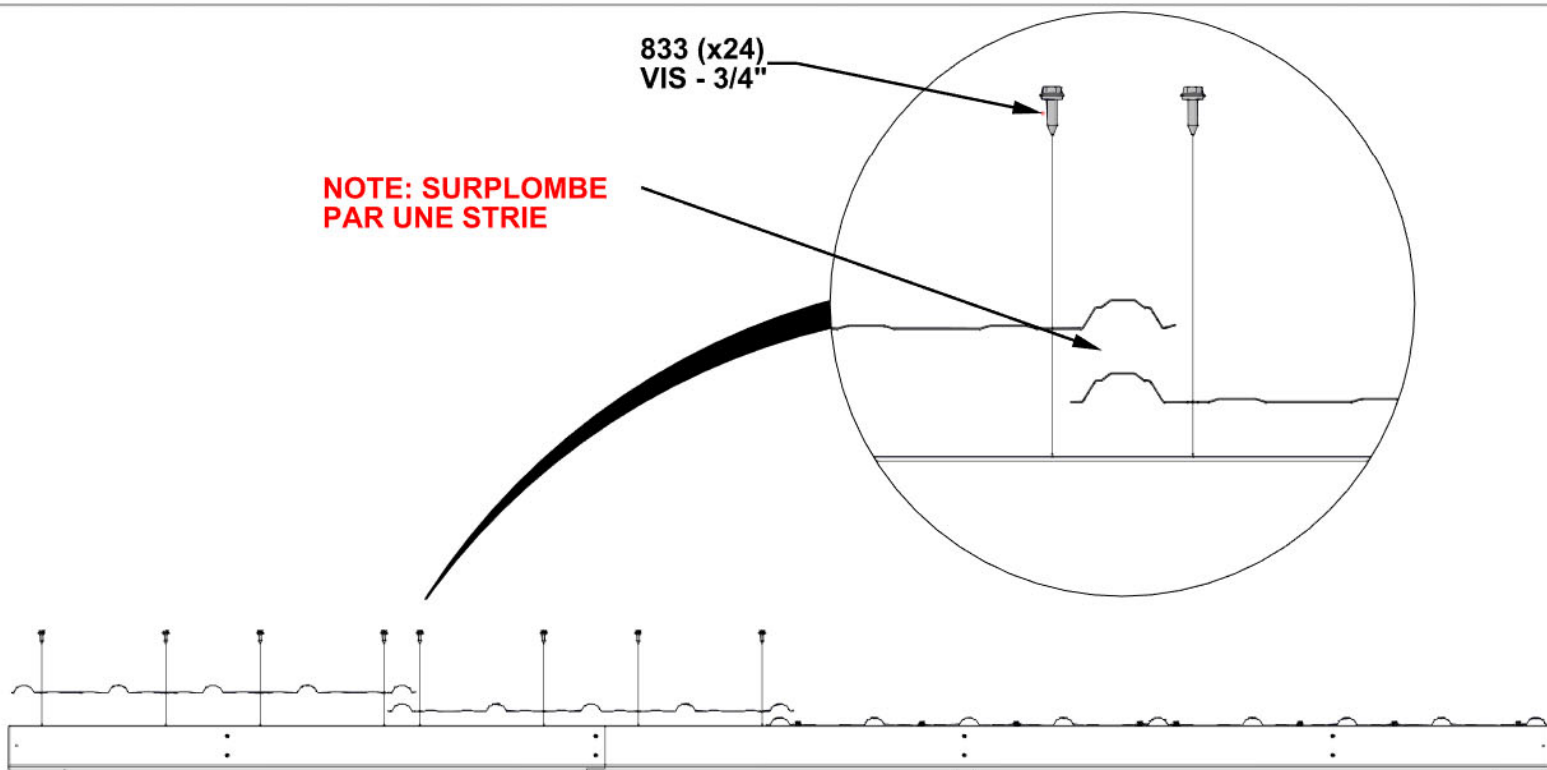


# ÉTAPE 21 - ASSEMBLAGE DE PANNEAU DE TOIT



A4M02807 TÔLE EN ACIER 29GA  
(x2)

QTÉ	N° DE PIÈCE	DESCRIPTION
24	H100833	VIS À BOIS

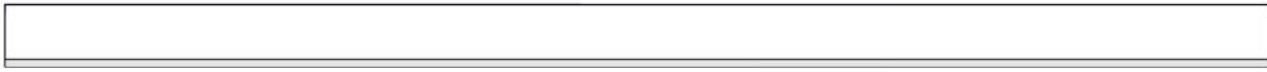


# ÉTAPE 22 - ASSEMBLAGE DE PANNEAU DE TOIT



A4M02638 JOINTURE DE GARNITURE  
(x1) DE BORD DE TOIT

QTÉ	N° DE PIÈCE	DESCRIPTION
8	H100759	VIS AUTORADIEUSE

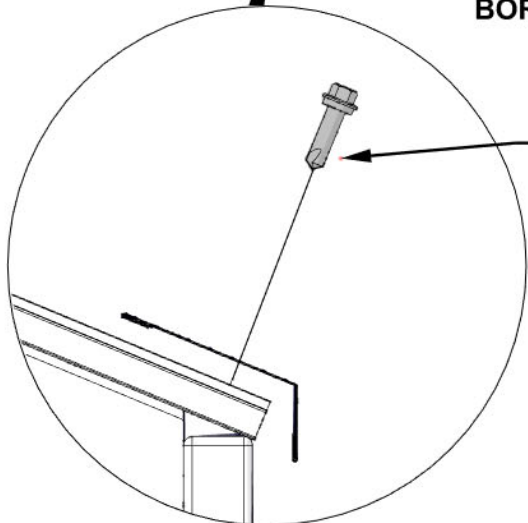
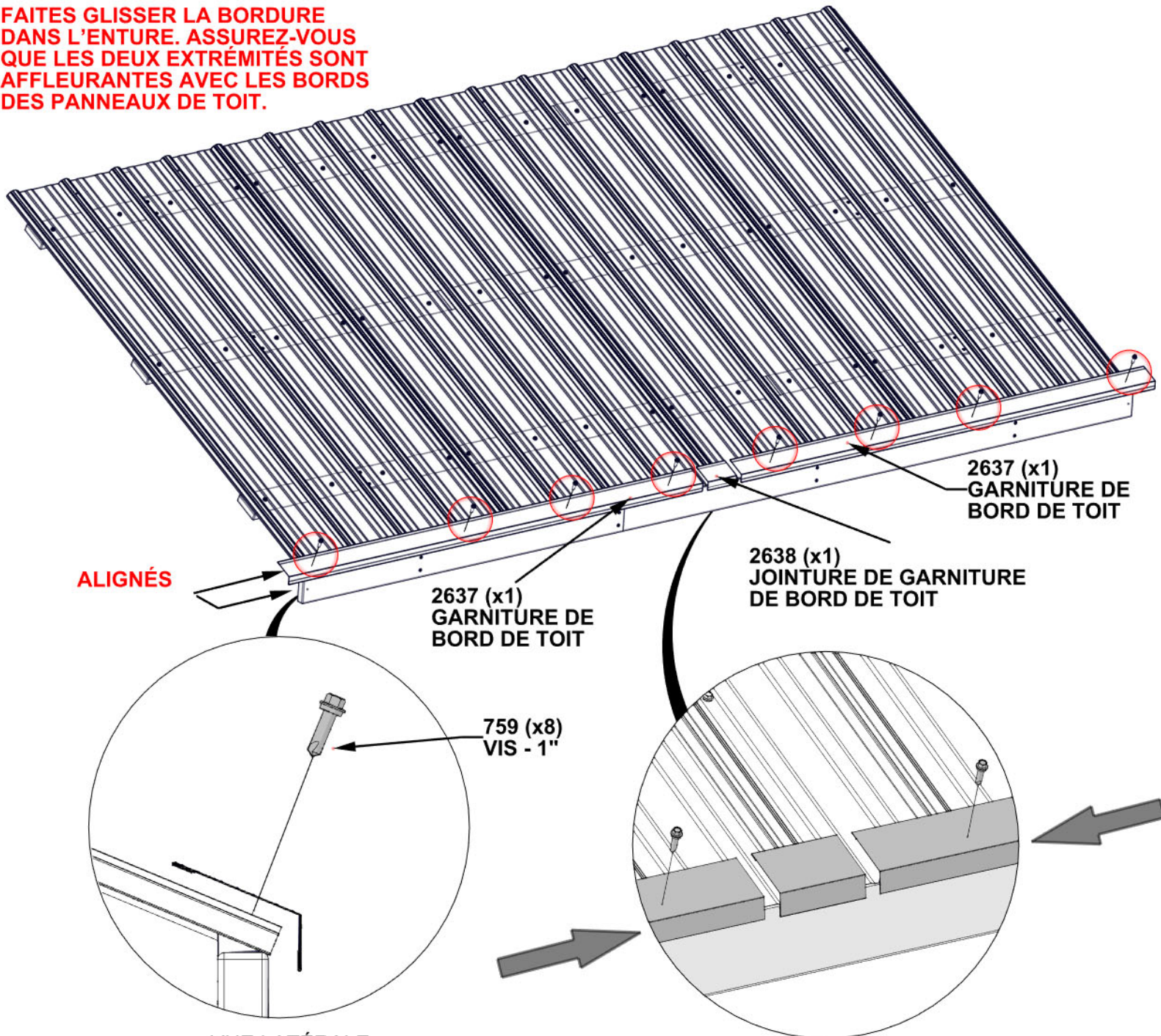


A4M02637 GARNITURE DE BORD DE TOIT  
(x2)

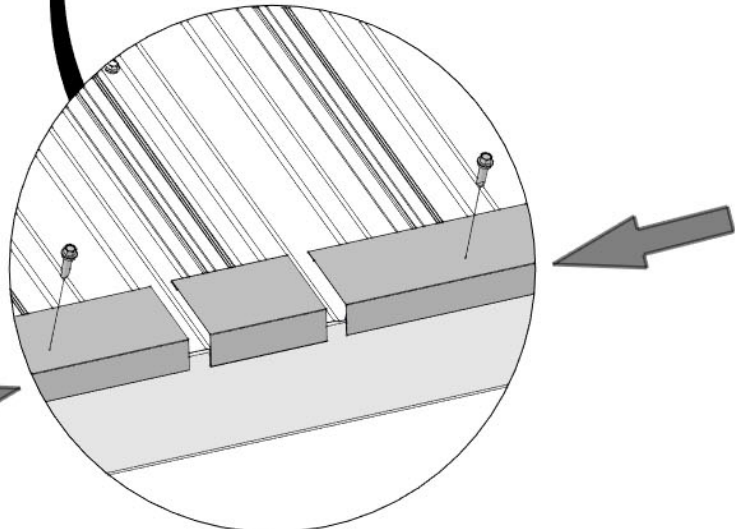
GRÂCE À LA PRÉSENCE DE PLUSIEURS COUCHES DE MÉTAL SUR LA BORDURE, IL EST RECOMMANDÉ D'UTILISER UN FORET DE 1/8 PO POUR CRÉER DES TROUS D'AMORCE.

**LES VIS PASSENT À TRAVERS LA GARNITURE DE LA BORDURE DANS LE HAUT DES NERVURES AUX ENDROITS APPROXIMATIFS INDIQUÉS.**

**FAITES GLISSER LA BORDURE DANS L'ENTURE. ASSUREZ-VOUS QUE LES DEUX EXTRÉMITÉS SONT AFFLEURANTES AVEC LES BORDS DES PANNEAUX DE TOIT.**



VUE LATÉRALE



# ÉTAPE 23 - ASSEMBLAGE DE PANNEAU DE TOIT

QTÉ	N° DE PIÈCE	DESCRIPTION
16	H100391	VIS PFH 8x2 BLK

E01 CHEVRON- W4L19650  
(x2) 1 7/16"x3 3/8"x64 5/16" (36x86x1634)

H04 SOUS-FACE- W4L17208  
(x1) 15/16"x3 3/8"x73 1/4" (24x86x1860)

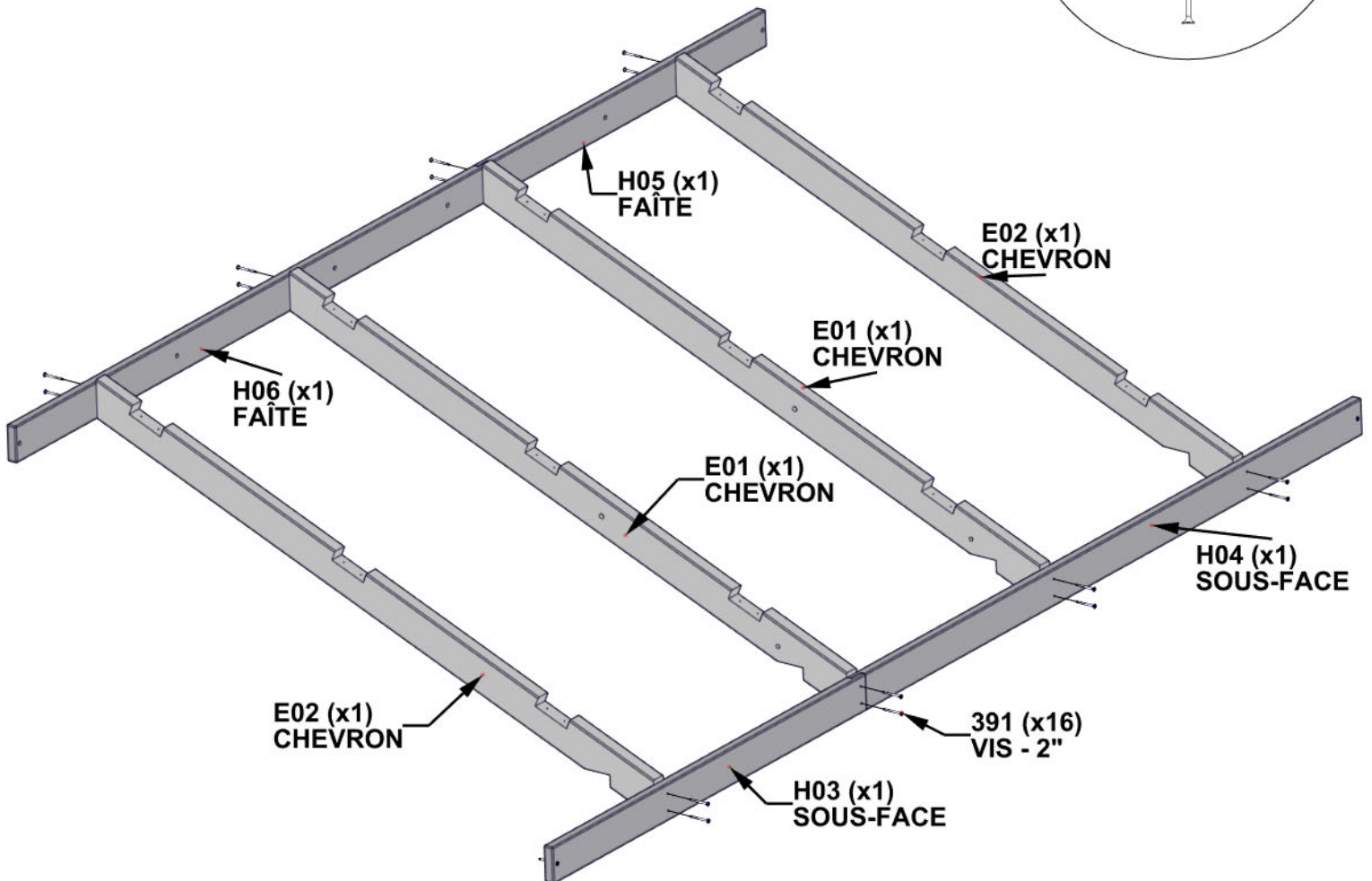
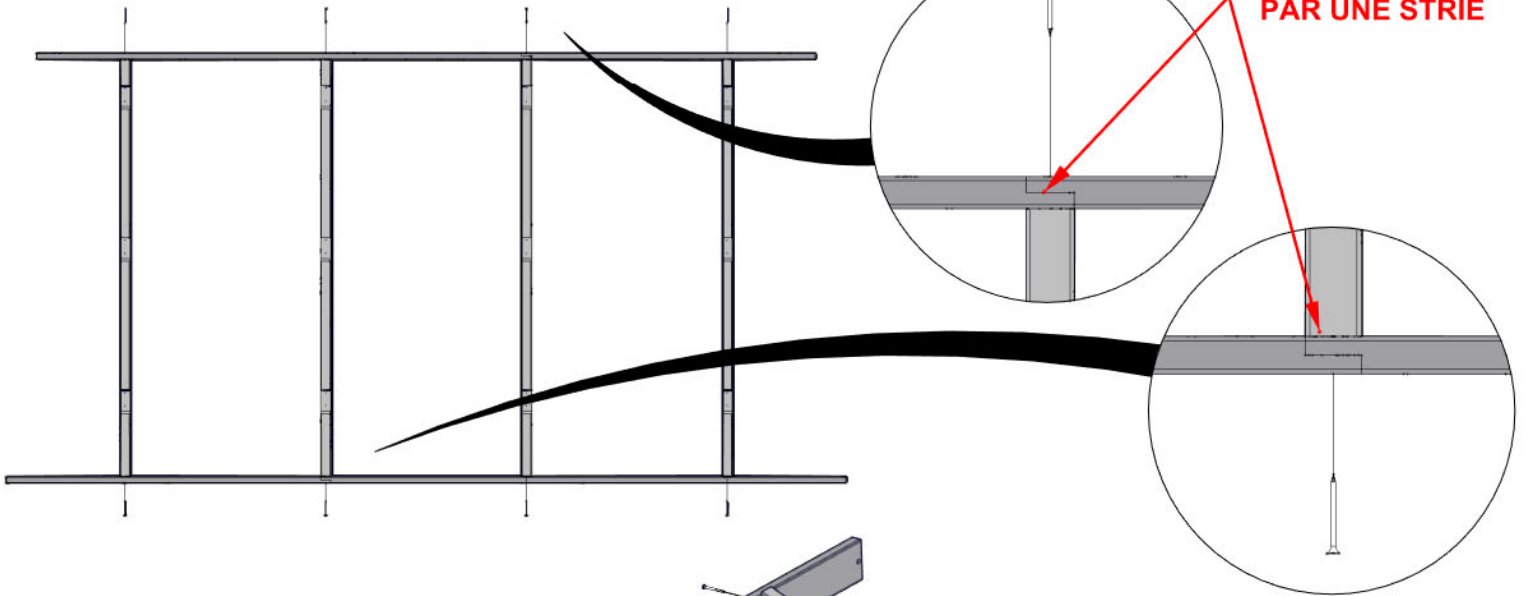
H06 FAÎTE- W4L19646  
(x1) 15/16"x3 3/8"x69" (24x86x1752)

E02 CHEVRON- W4L19651  
(x2) 1 7/16"x3 3/8"x64 5/16" (36x86x1634)

H03 SOUS-FACE- W4L17207  
(x1) 15/16"x3 3/8"x45 1/4" (24x86x1150)

H05 FAÎTE- W4L19647  
(x1) 15/16"x3 3/8"x41" (24x86x1042)

## PANNEAU DE TOIT B



# ÉTAPE 24A - ASSEMBLAGE DE PANNEAU DE TOIT



H01 POUTRE - W4L19648  
(x3) 15/16"x3 3/8"x45 1/4" (24x86x1150)

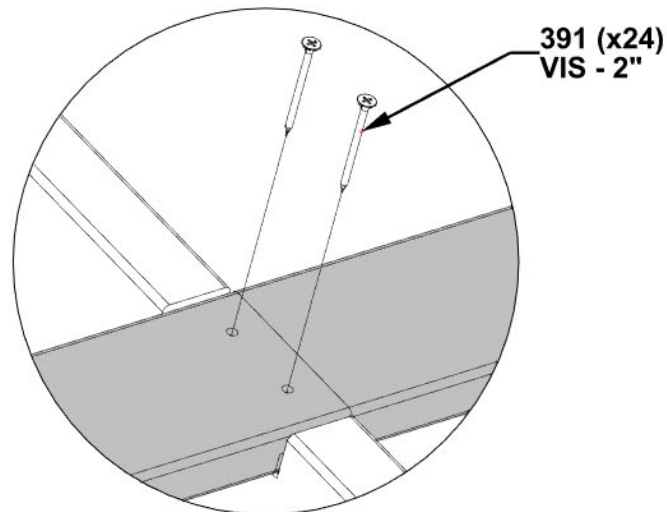
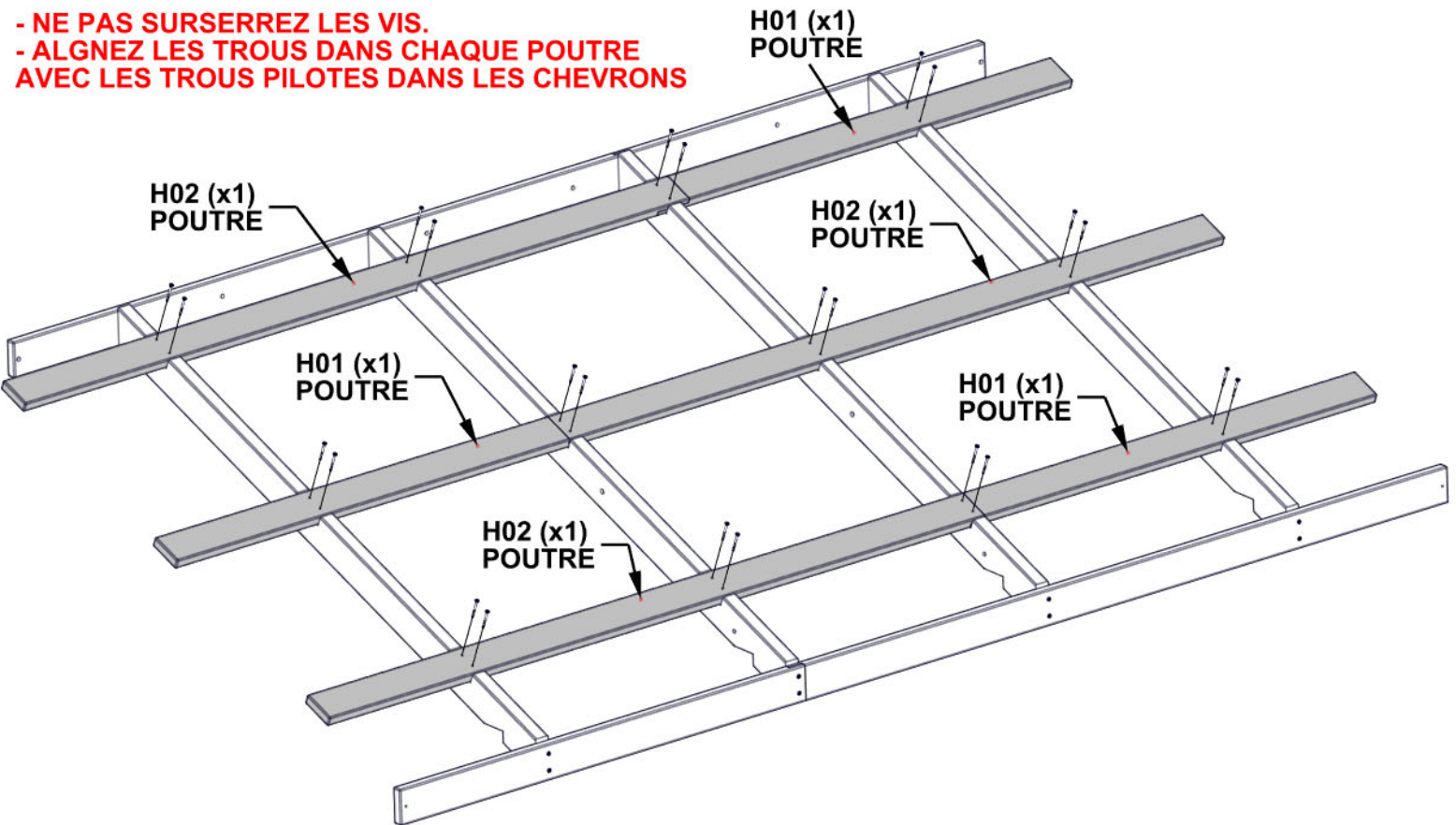
QTÉ	N° DE PIÈCE	DESCRIPTION
24	H100391	VIS PFH 8x2 BLK



H02 POUTRE - W4L19649  
(x3) 15/16"x3 3/8"x73 1/4" (24x86x1860)

## PANNEAU DE TOIT B

**- NE PAS SURSERREZ LES VIS.**  
**- ALGNEZ LES TROUS DANS CHAQUE POUTRE**  
**AVEC LES TROUS PILOTES DANS LES CHEVRONS**

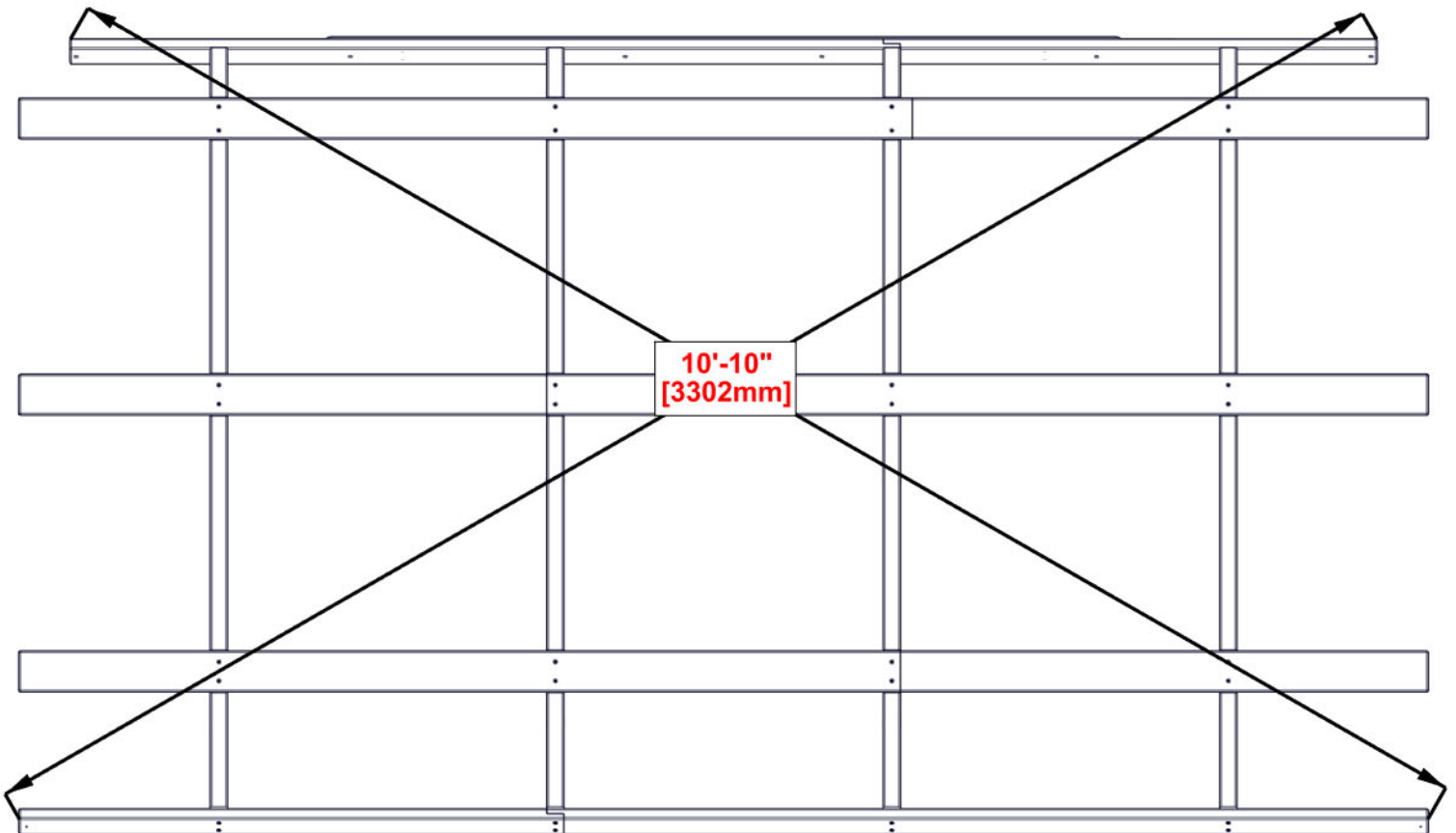


# ÉTAPE 24B - ASSEMBLAGE DE PANNEAU DE TOIT

## PANNEAU DE TOIT B

### CRUCIAL:

- ÉQUERREZ LA STRUCTURE AVANT DE SUIVRE LES ÉTAPES SUIVANTES
- LES DIMENSIONS INDIQUÉES AU-DESSOUS SONT CRUCIALES AU PRODUIT FINI
- LES DIMENSIONS VONT D'UN COIN À L'AUTRE DU PANNEAU DE TOIT
- LES MESURES DEVRONT ÊTRE TENU À 6MM DE LA MARGE D'ERREUR
- LES MESURES HORS LA MARGE D'ERREUR RÉSULTERA EN L'INCAPACITÉ D'ASSEMBLER LE TOIT



**DÈS QU'IL SOIT ÉQUERRÉ, SERREZ TOUTE LA QUINCAILLERIE DES ÉTAPES PRÉCÉDENTES**

# ÉTAPE 25- ASSEMBLAGE DE PANNEAU DE TOIT

## PANNEAU DE TOIT B

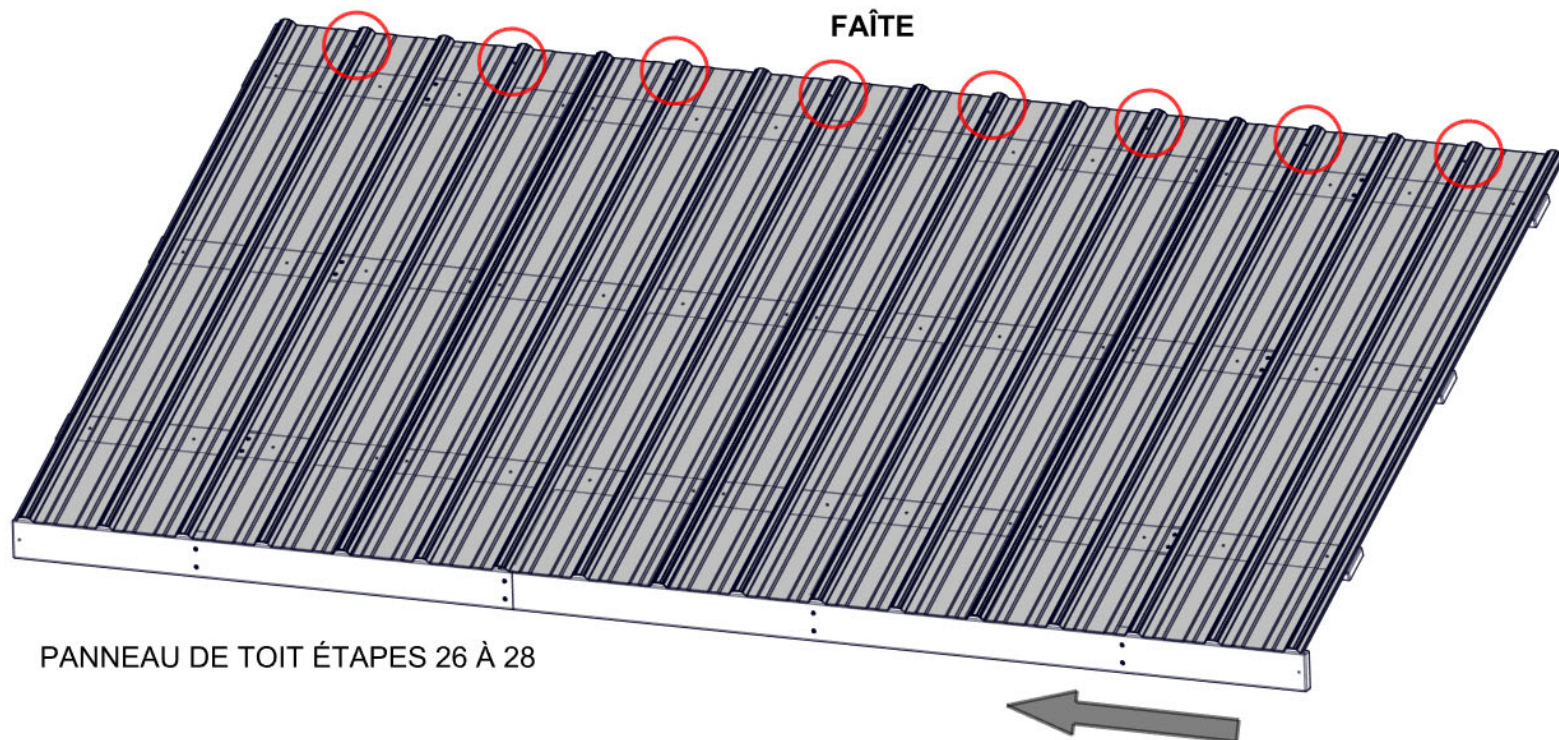
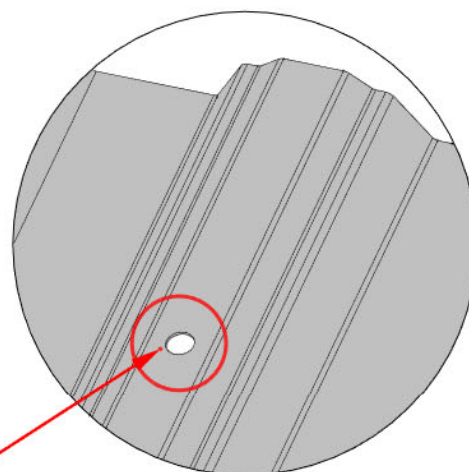
UTILISEZ CETTE PAGE POUR VOUS FAMILIARISER AVEC LE PANNEAU DE TOIT ET VOUS AIDER DANS LES ÉTAPES 20 À 22.

### CONSEILS :

- ENLEVEZ LE FILM BLEU DE PROTECTION
- COMMENCEZ À L'EXTRÉMITÉ INDICQUÉE ET ASSEMBLEZ DANS LE SENS DE LA FLÈCHE.

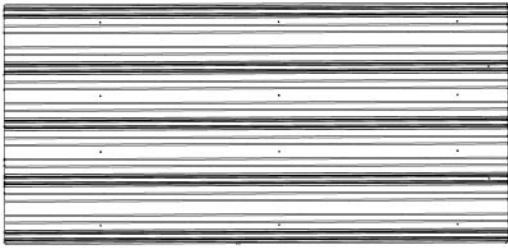
**DES GANTS DOIVENT ÊTRE PORTÉS LORS DE LA MANIPULATION DES PANNEAUX DE TOIT : LES BORDS SONT TRANCHANTS**

**LES TROUS PRÉ-PERCÉS SUR CHAQUE PANNEAU DOIVENT TOUJOURS ÊTRE POSITIONNÉS DU CÔTÉ FAÎTAGE.**

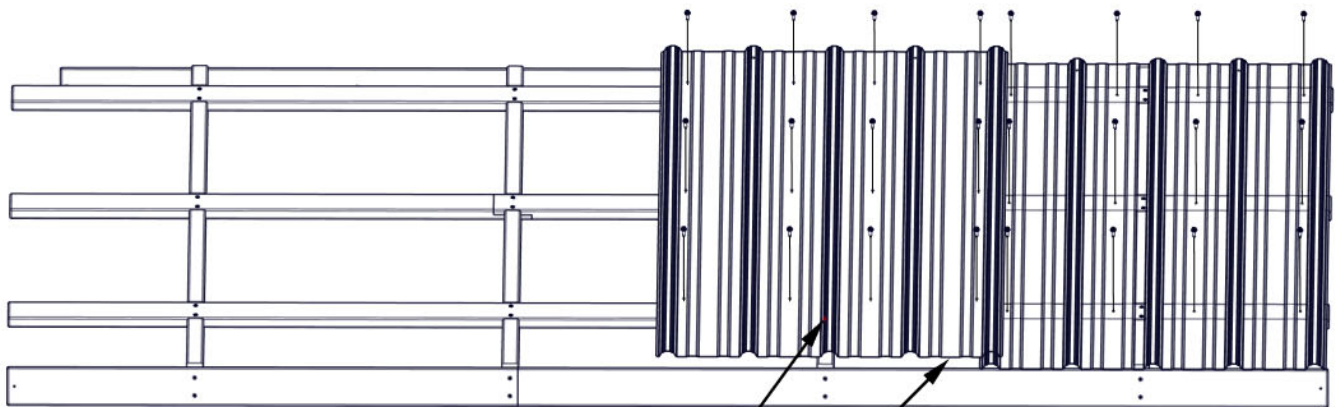
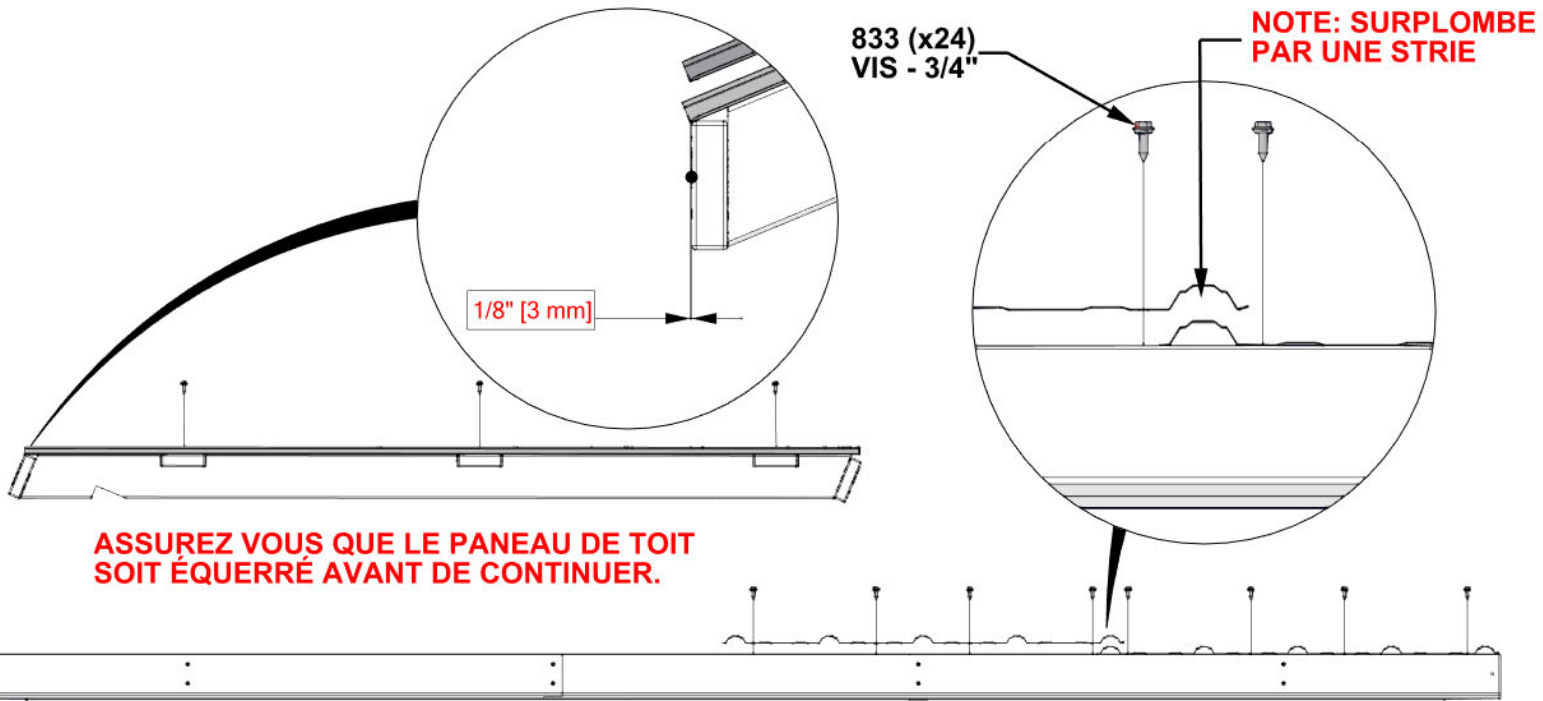


# ÉTAPE 26- ASSEMBLAGE DE GAZEBO

QTÉ	N° DE PIÈCE	DESCRIPTION
24	H100833	VIS À BOIS



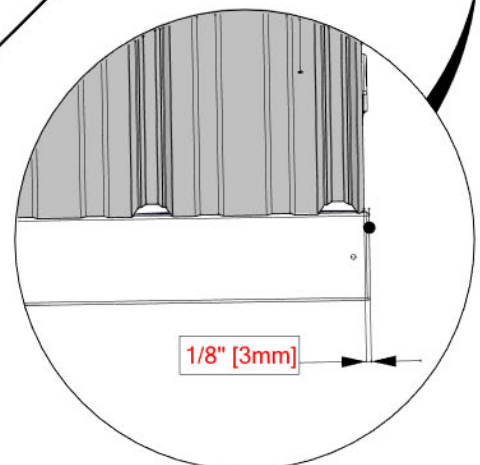
A4M02807 TÔLE EN ACIER 29GA  
(x2)



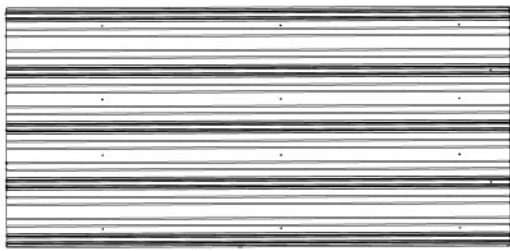
2807 (x2)  
TÔLE EN ACIER 29GA

**LES BOUTS ALIGNÉS**

**TENIR LES TÔLES DANS LA  
CHARPENTE EN MESURANT D'UNE  
STRIE COMME MONTRE.**

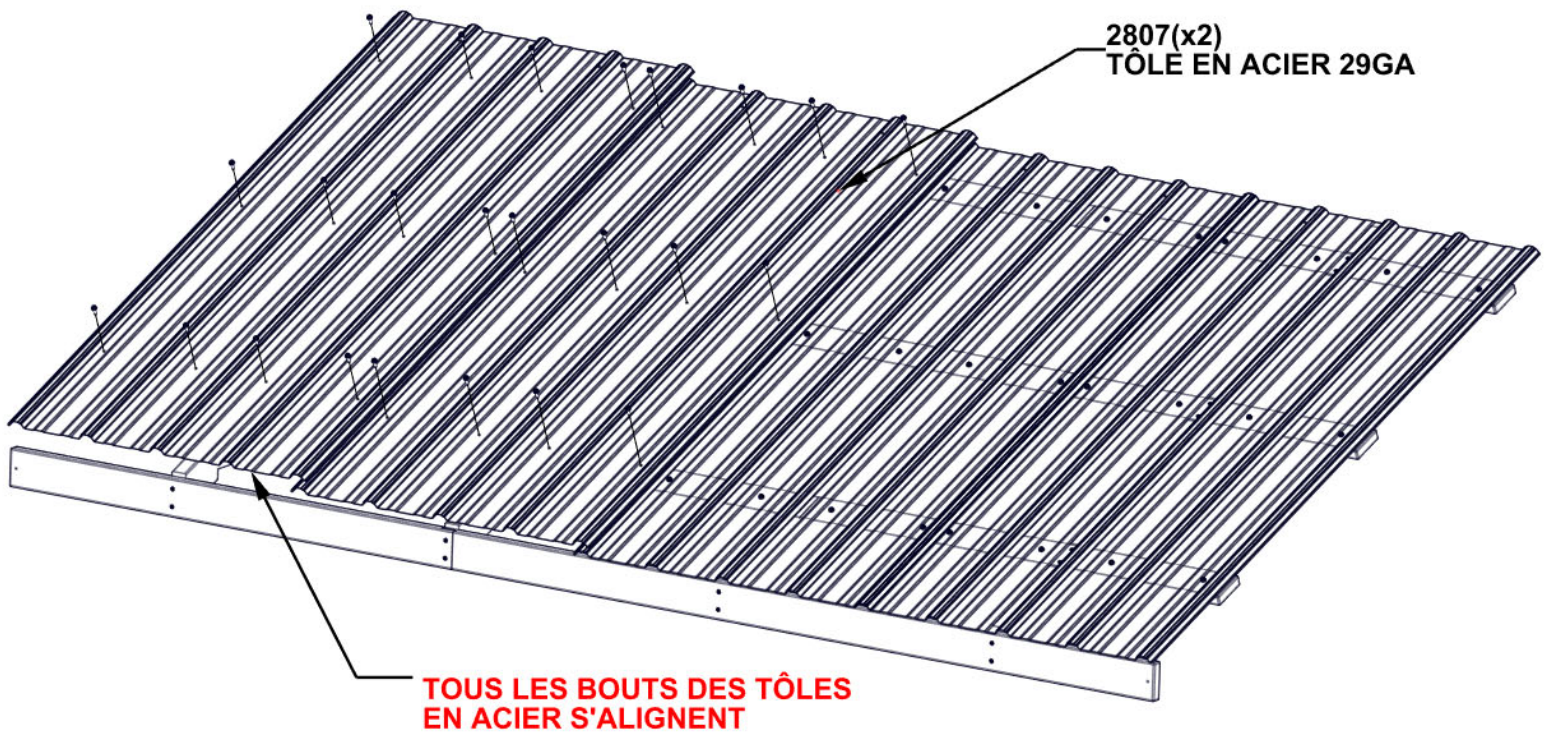
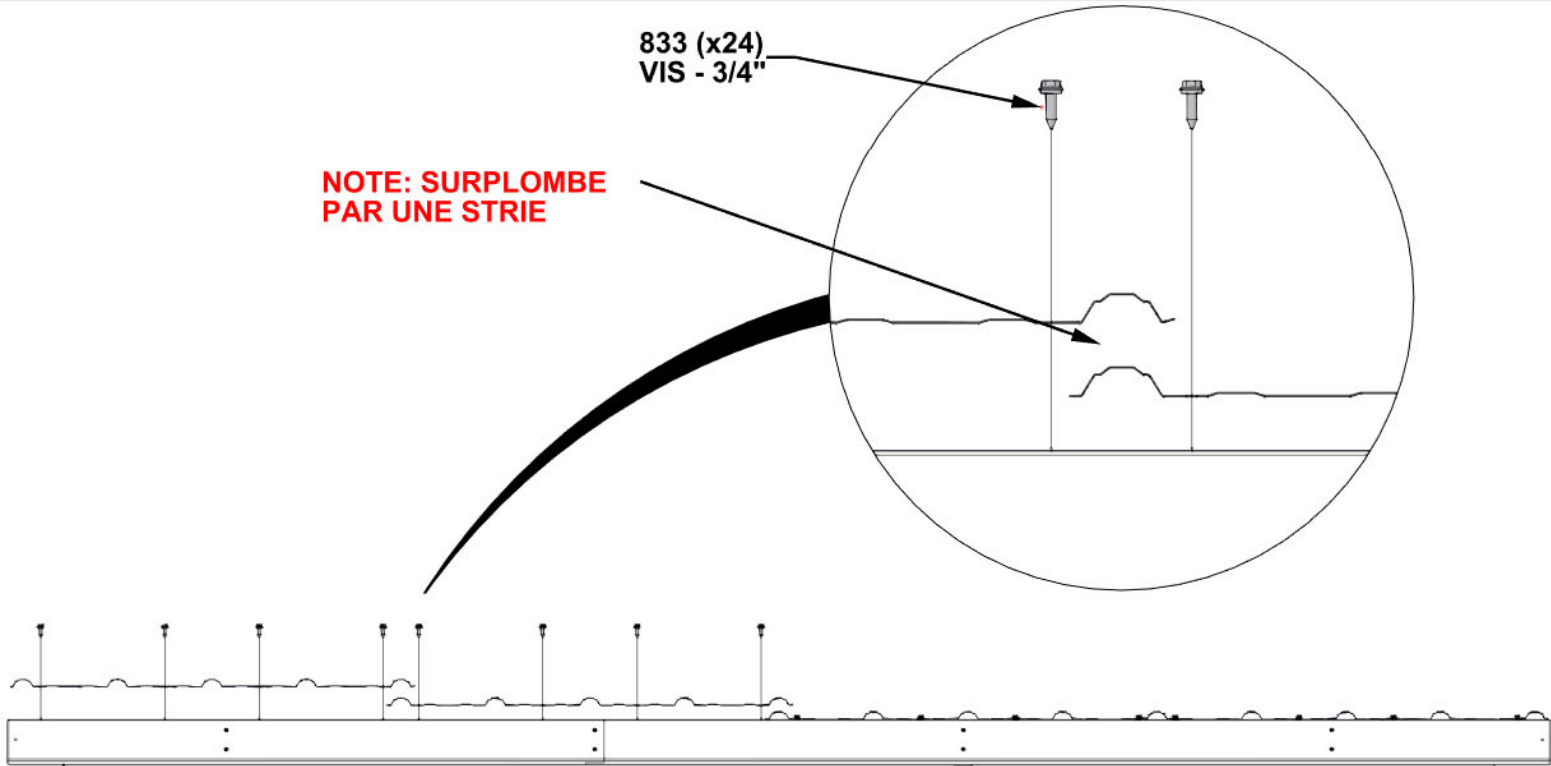


# ÉTAPE 27 - ASSEMBLAGE DE PANNEAU DE TOIT



A4M02807 TÔLE EN ACIER 29GA  
(x2)

QTÉ	N° DE PIÈCE	DESCRIPTION
24	H100833	VIS À BOIS

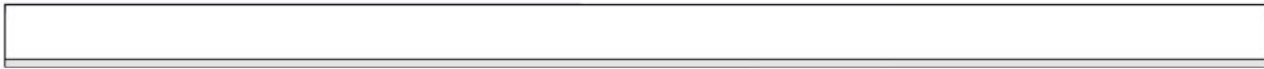


# ÉTAPE 28 - ASSEMBLAGE DE PANNEAU DE TOIT



A4M02638 JOINTURE DE GARNITURE DE BORD DE TOIT (x1)

QTÉ	N° DE PIÈCE	DESCRIPTION
8	H100759	VIS AUTORADIEUSE

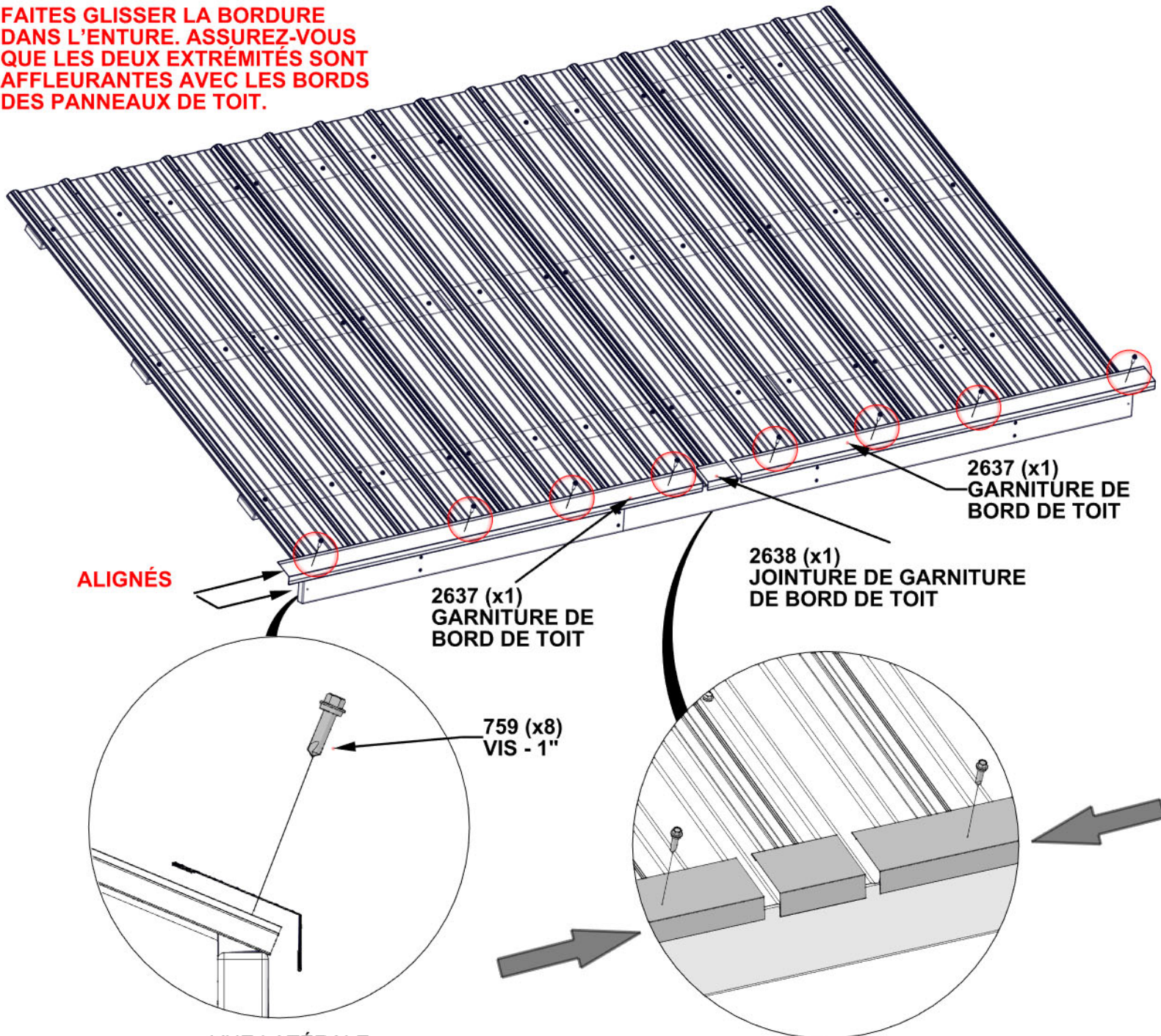


A4M02637 GARNITURE DE BORD DE TOIT (x2)

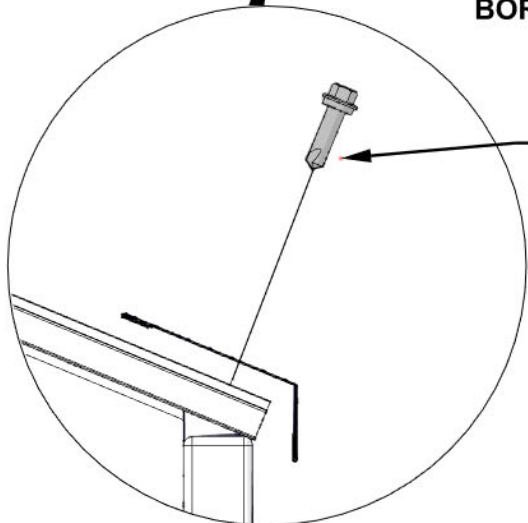
GRÂCE À LA PRÉSENCE DE PLUSIEURS COUCHES DE MÉTAL SUR LA BORDURE, IL EST RECOMMANDÉ D'UTILISER UN FORET DE 1/8 PO POUR CRÉER DES TROUS D'AMORCE.

**LES VIS PASSENT À TRAVERS LA GARNITURE DE LA BORDURE DANS LE HAUT DES NERVURES AUX ENDROITS APPROXIMATIFS INDiquÉS.**

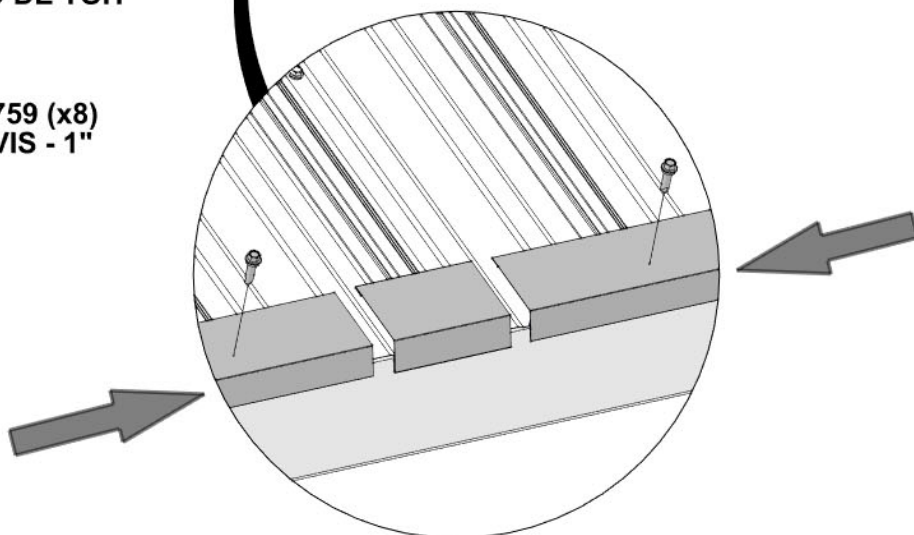
**FAITES GLISSER LA BORDURE DANS L'ENTURE. ASSUREZ-VOUS QUE LES DEUX EXTRÉMITÉS SONT AFFLEURANTES AVEC LES BORDS DES PANNEAUX DE TOIT.**



**ALIGNÉS**



VUE LATÉRALE

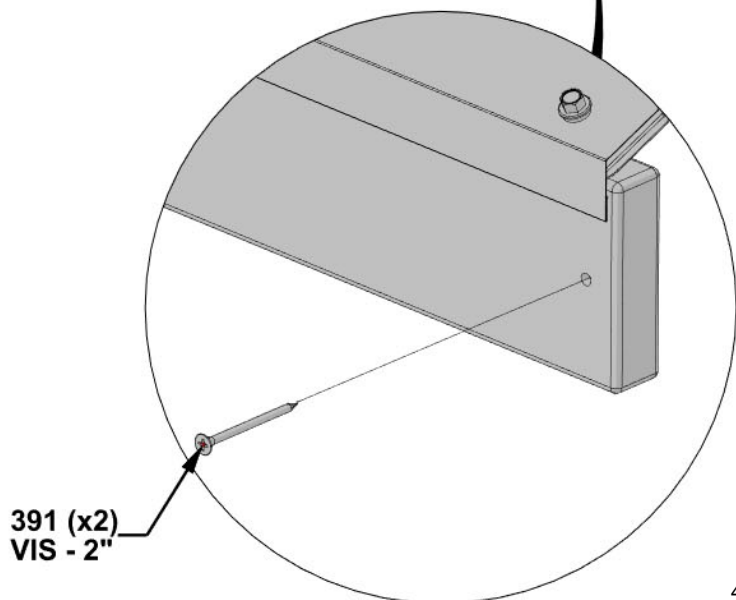
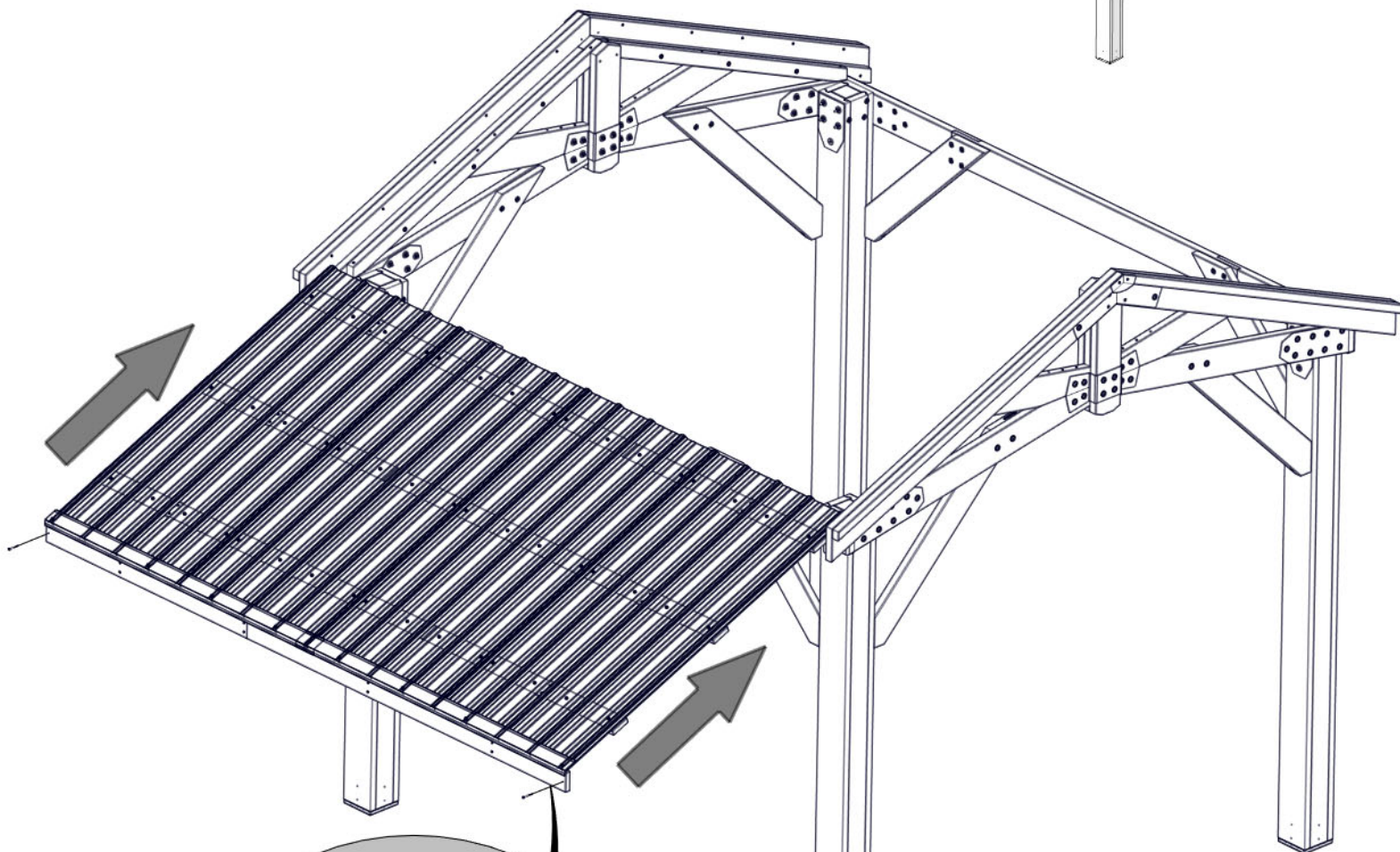
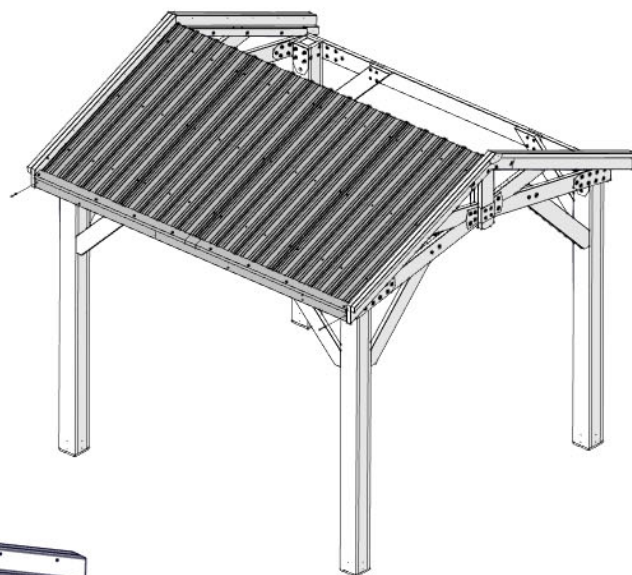


# ÉTAPE 29 - ASSEMBLAGE DE TOIT

QTÉ	N° DE PIÈCE	DESCRIPTION
2	H100391	VIS PFH 8x2 BLK

**AVEC AU MOINS DEUX PERSONNES, SOULEVEZ LE PANNEAU DE TOIT ASSEMBLÉ ET FAITES-LE GLISSER DANS LES RAILS DES CHEVRONS; UNE FOIS EN PLACE, INSTALLEZ LA QUINCAILLERIE DE FIXATION COMME INDIQUÉ.**

**UNE TROISIÈME PERSONNE EST UTILE POUR FIXER LE TOIT UNE FOIS EN PLACE.**

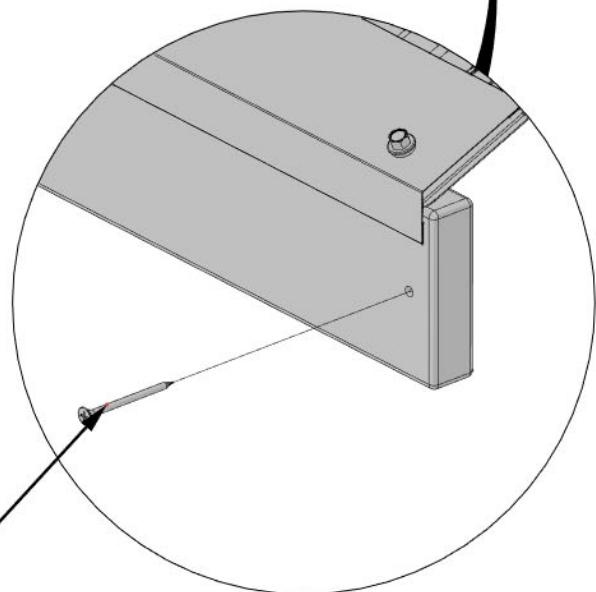
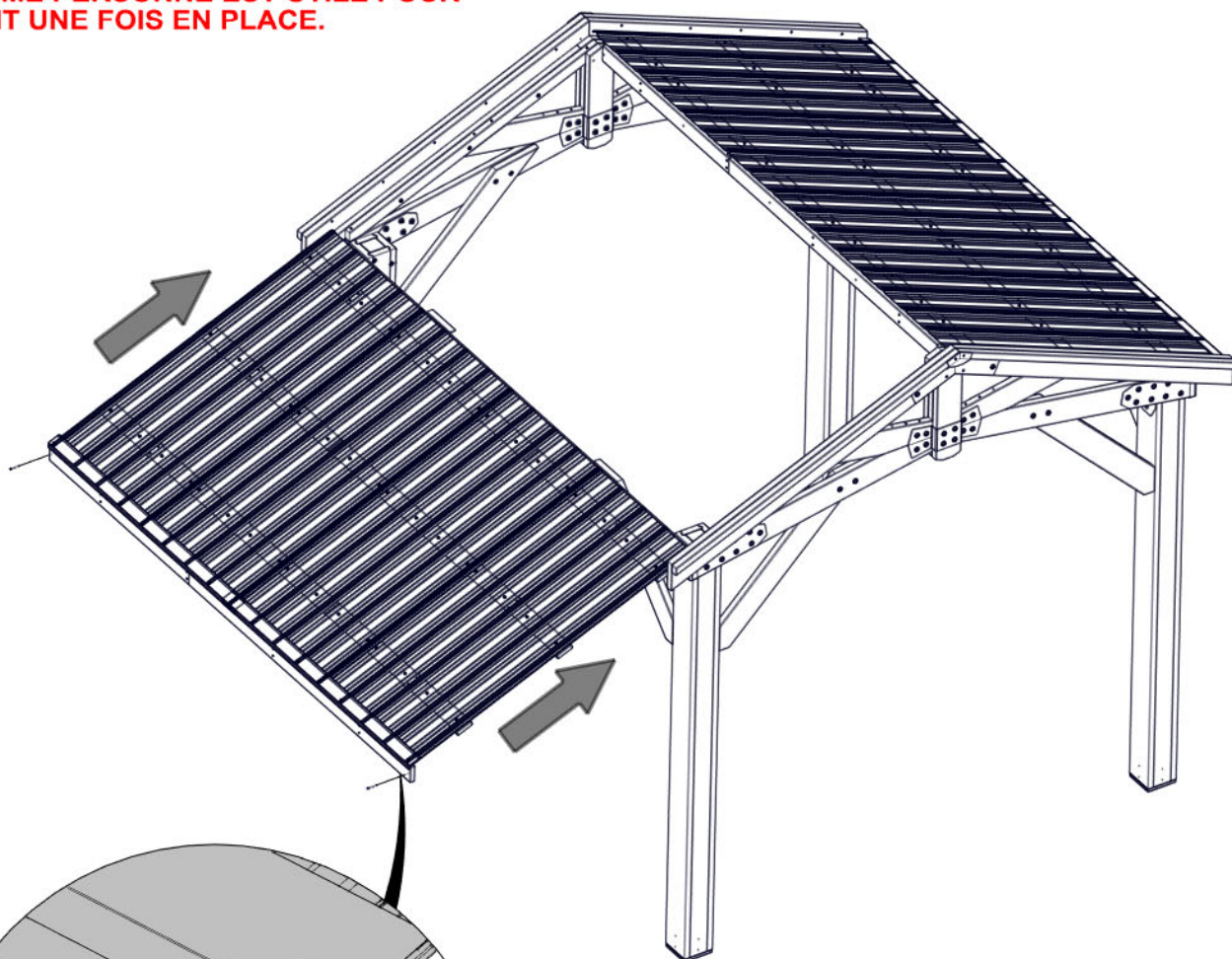
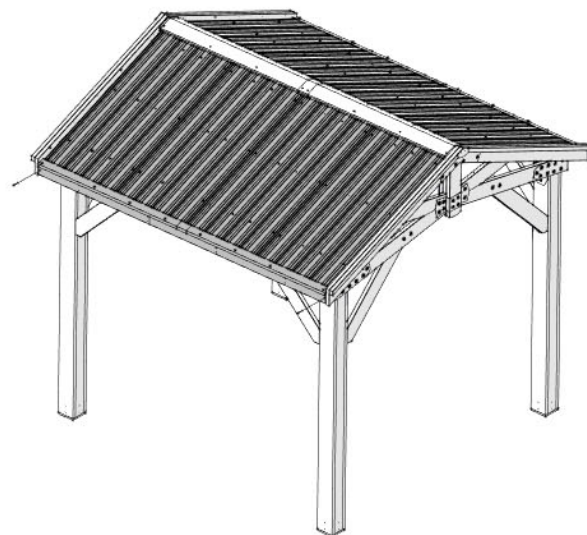


# ÉTAPE 30 - ASSEMBLAGE DE TOIT

QTÉ	N° DE PIÈCE	DESCRIPTION
2	H100391	VIS PFH 8x2 BLK

**AVEC AU MOINS DEUX PERSONNES, SOULEVEZ LE PANNEAU DE TOIT ASSEMBLÉ ET FAITES-LE GLISSER DANS LES RAILS DES CHEVRONS; UNE FOIS EN PLACE, INSTALLEZ LA QUINCAILLERIE DE FIXATION COMME INDIQUÉ.**

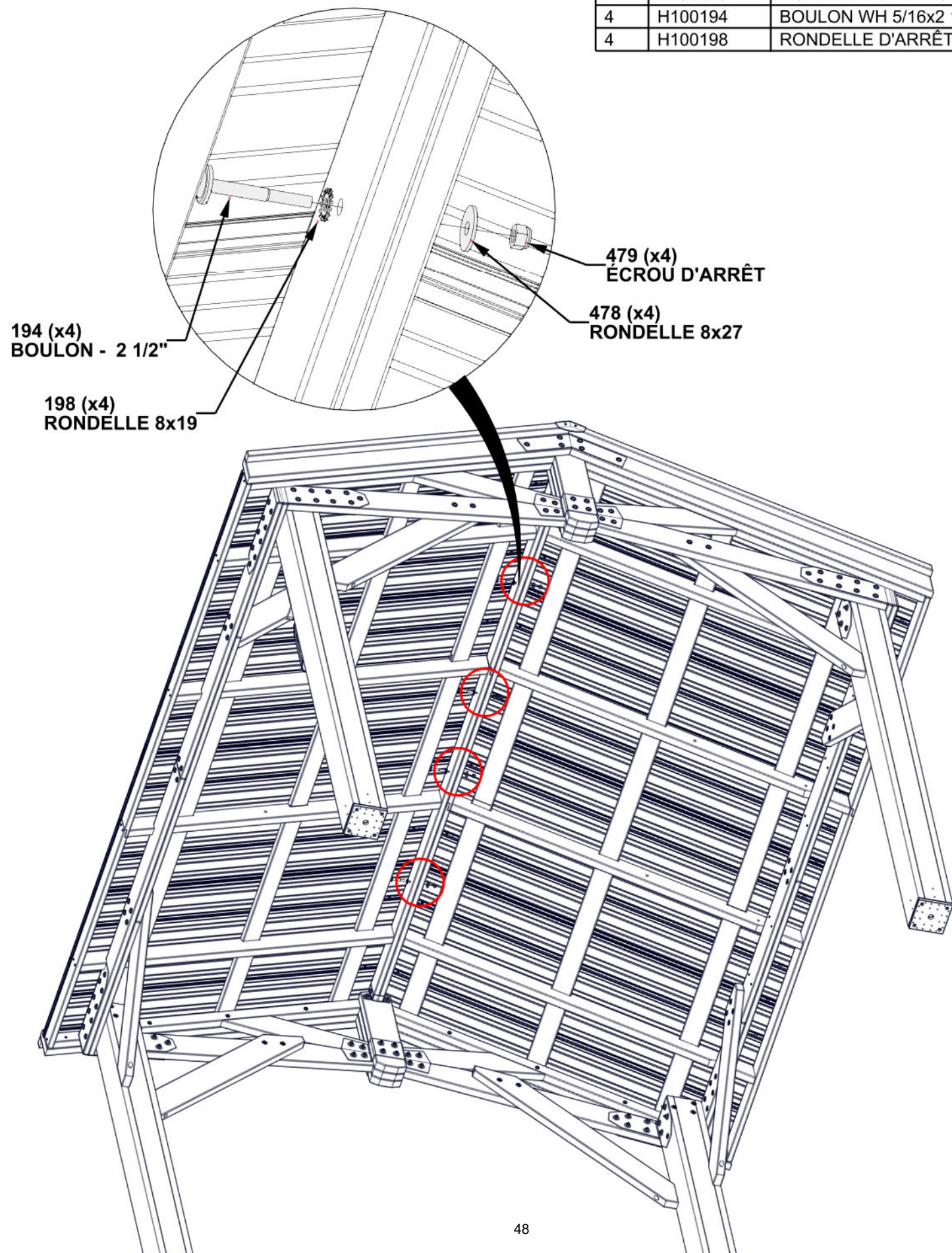
**UNE TROISIÈME PERSONNE EST UTILE POUR FIXER LE TOIT UNE FOIS EN PLACE.**



391 (x2)  
VIS - 2"

# ÉTAPE 31 - ASSEMBLAGE DE TOIT

QTÉ	N° DE PIÈCE	DESCRIPTION
4	H100479	ÉCROU D'ARRÊT 5/16 BLK
4	H100478	RONDELLE PLATE 8x27 BLK
4	H100194	BOULON WH 5/16x2 1/2 BLK
4	H100198	RONDELLE D'ARRÊT EXT 8x19



194 (x4)  
BOULON - 2 1/2"

198 (x4)  
RONDELLE 8x19

479 (x4)  
ÉCROU D'ARRÊT

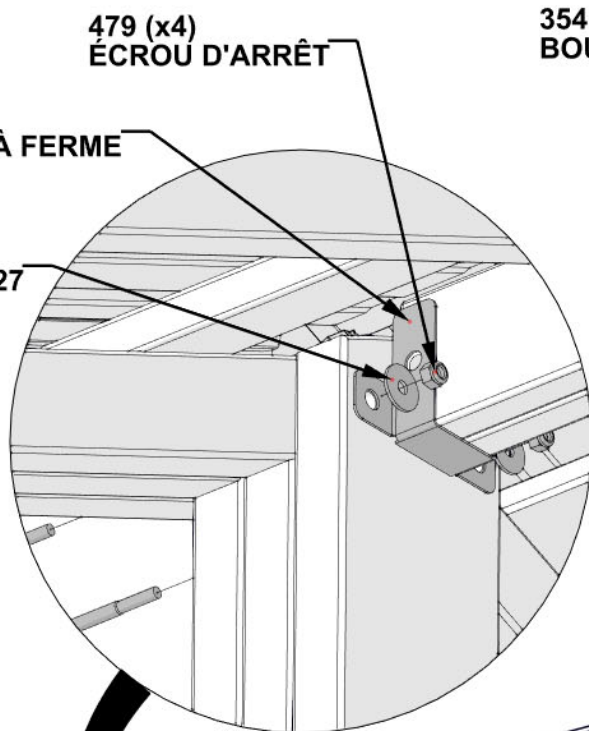
478 (x4)  
RONDELLE 8x27

# ÉTAPE 32 - ASSEMBLAGE DE TOIT



A4M01148 SUPPORT À FERME  
(x2)

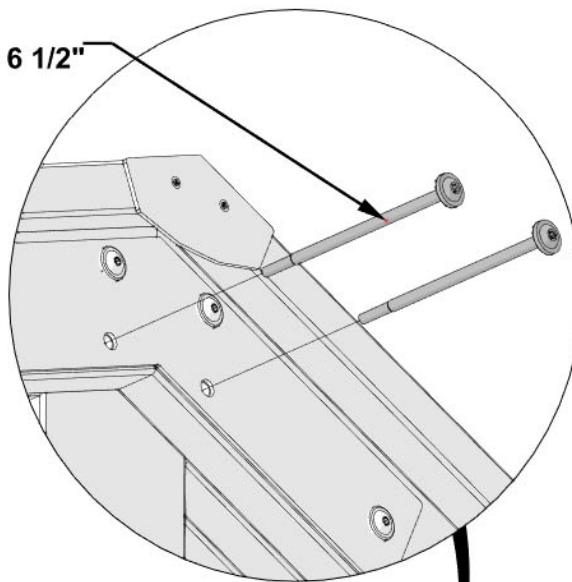
QTÉ	N° DE PIÈCE	DESCRIPTION
4	H100354	BOULON WH 5/16x6 1/2 BLK
4	H100479	ECROU D'ARRÊT 5/16 BLK
4	H100478	RONDELLE PLATE 8x27 BLK



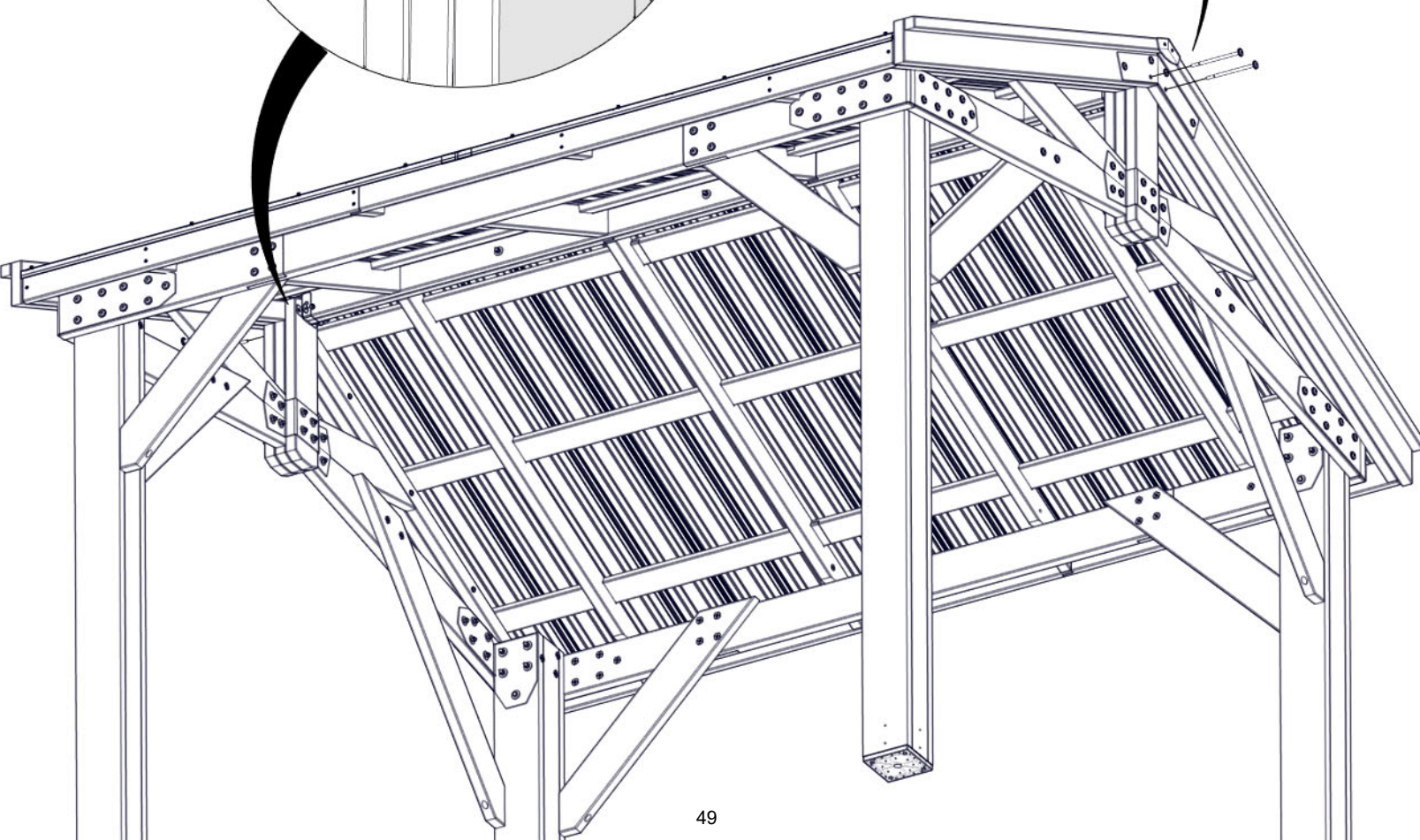
1148 (x2)  
SUPPORT À FERME

479 (x4)  
ÉCROU D'ARRÊT

478 (x4)  
RONDELLE 8x27



354 (x4)  
BOULON - 6 1/2"



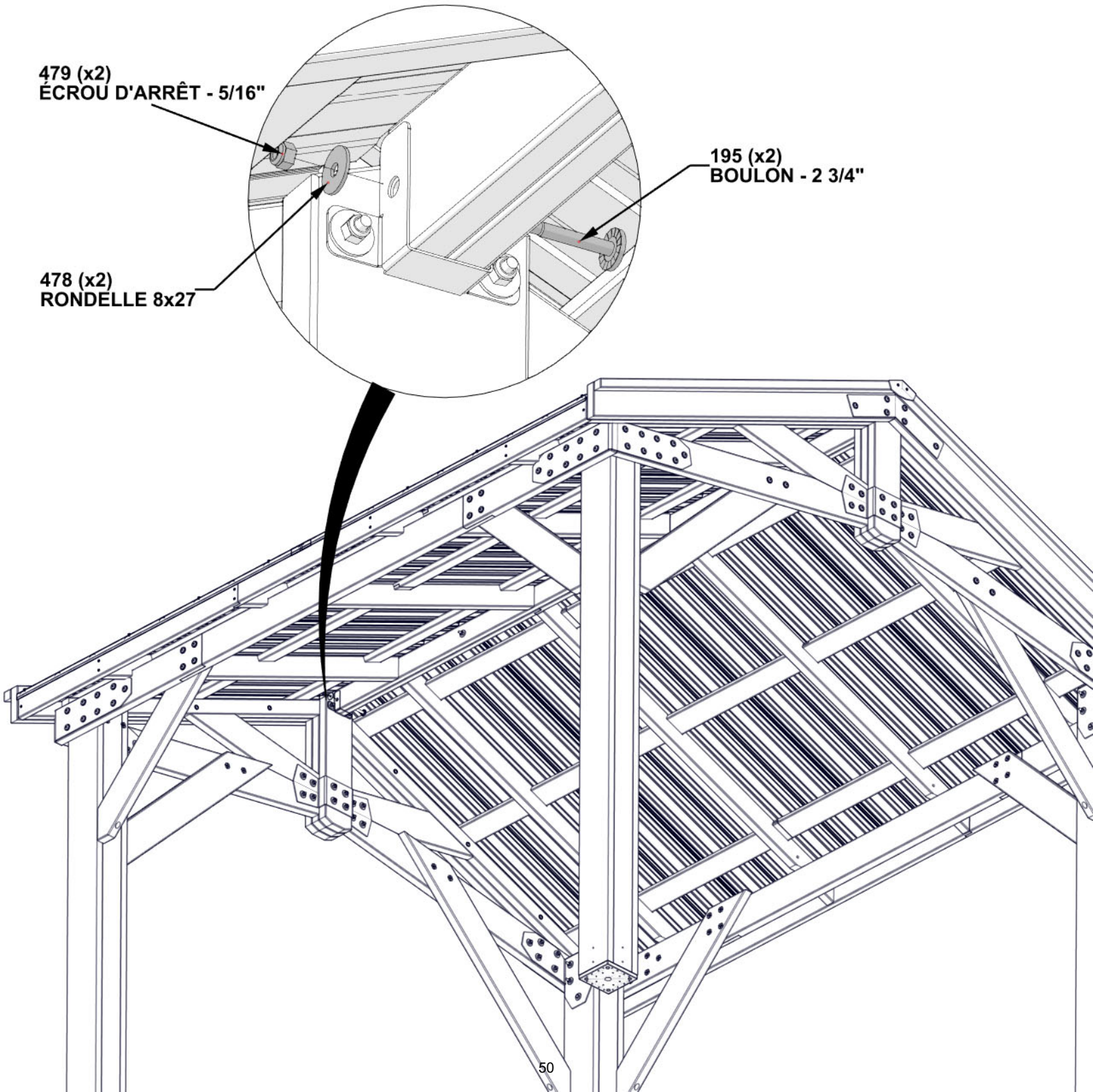
# ÉTAPE 33 - ASSEMBLAGE DE TOIT

QTÉ	N° DE PIÈCE	DESCRIPTION
2	H100195	BOULON WH 5/16x2 3/4 BLK
2	H100478	RONDELLE PLATE 8x27 BLK
2	H100479	ÉCROU D'ARRÊT 5/16 BLK

479 (x2)  
ÉCROU D'ARRÊT - 5/16"

478 (x2)  
RONDELLE 8x27

195 (x2)  
BOULON - 2 3/4"

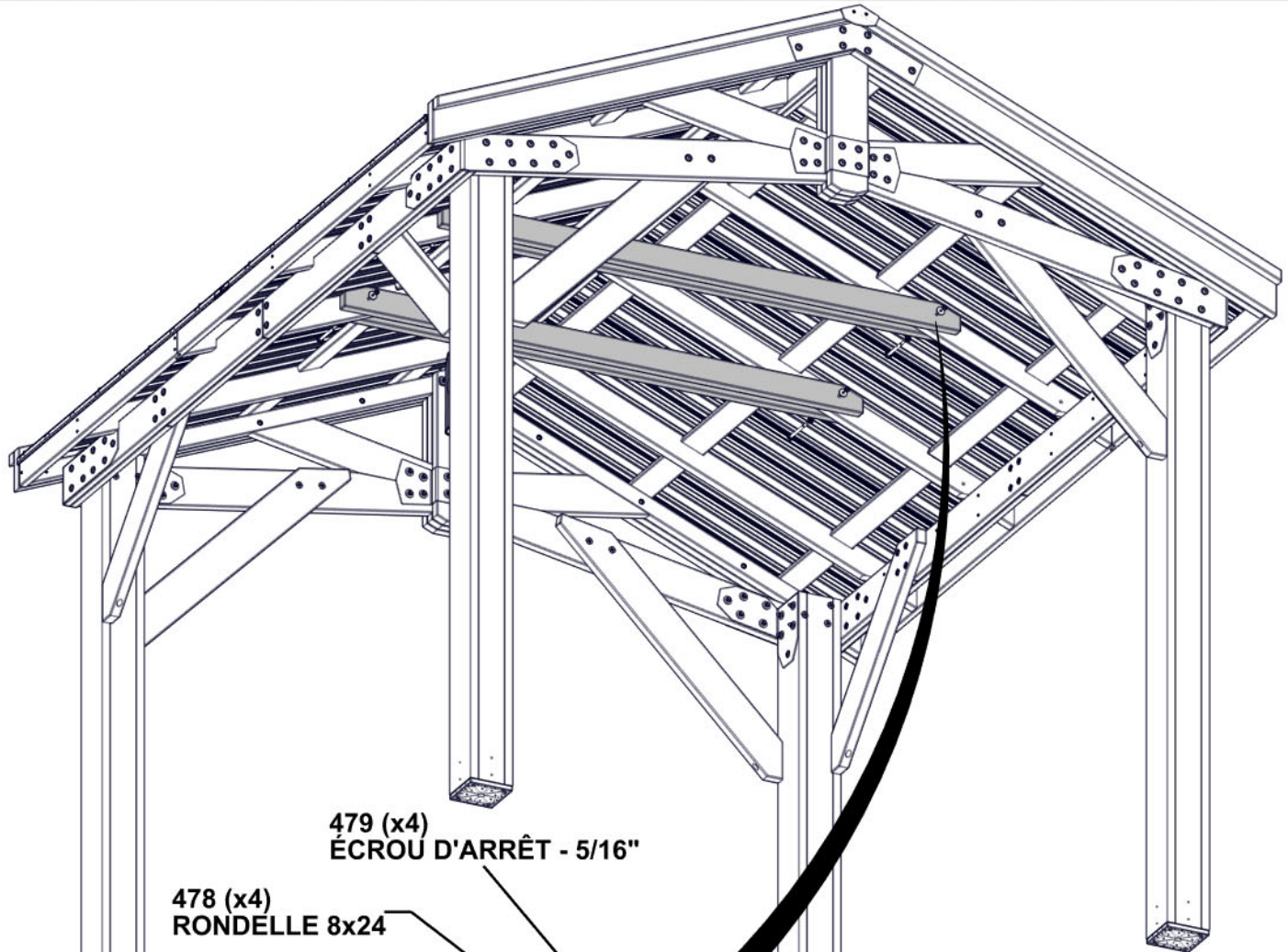


# ÉTAPE 34 - ASSEMBLAGE DE TOIT

QTÉ	N° DE PIÈCE	DESCRIPTION
4	H100198	WASHER LOCK EXT 8x19
4	H100478	WASHER FLAT 8x27 BLK
4	H100479	NUT LOCK 5/16 BLK
4	H100480	BOLT WH 5/16x4 3/4 BLK



E06 FERME ACCESSOIRE - W4L16863  
(x4) 1 3/8"X3 3/8"X73 7/8" (36x86x1875)



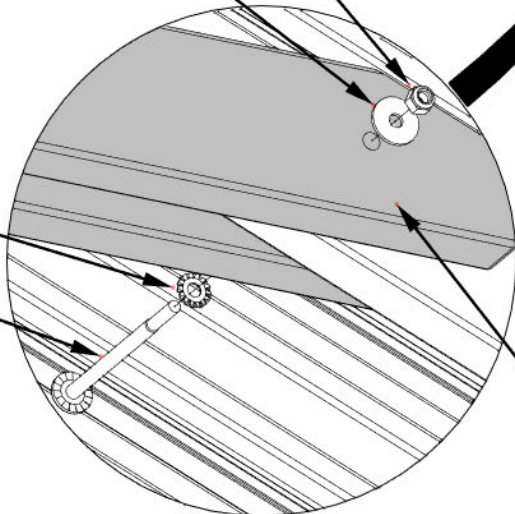
479 (x4)  
ÉCROU D'ARRÊT - 5/16"

478 (x4)  
RONDELLE 8x24

198 (x4)  
RONDELLE ° 8x19

480 (x4)  
BOULON - 4 3/4"

E06 (x4)  
FERME ACCESSOIRE

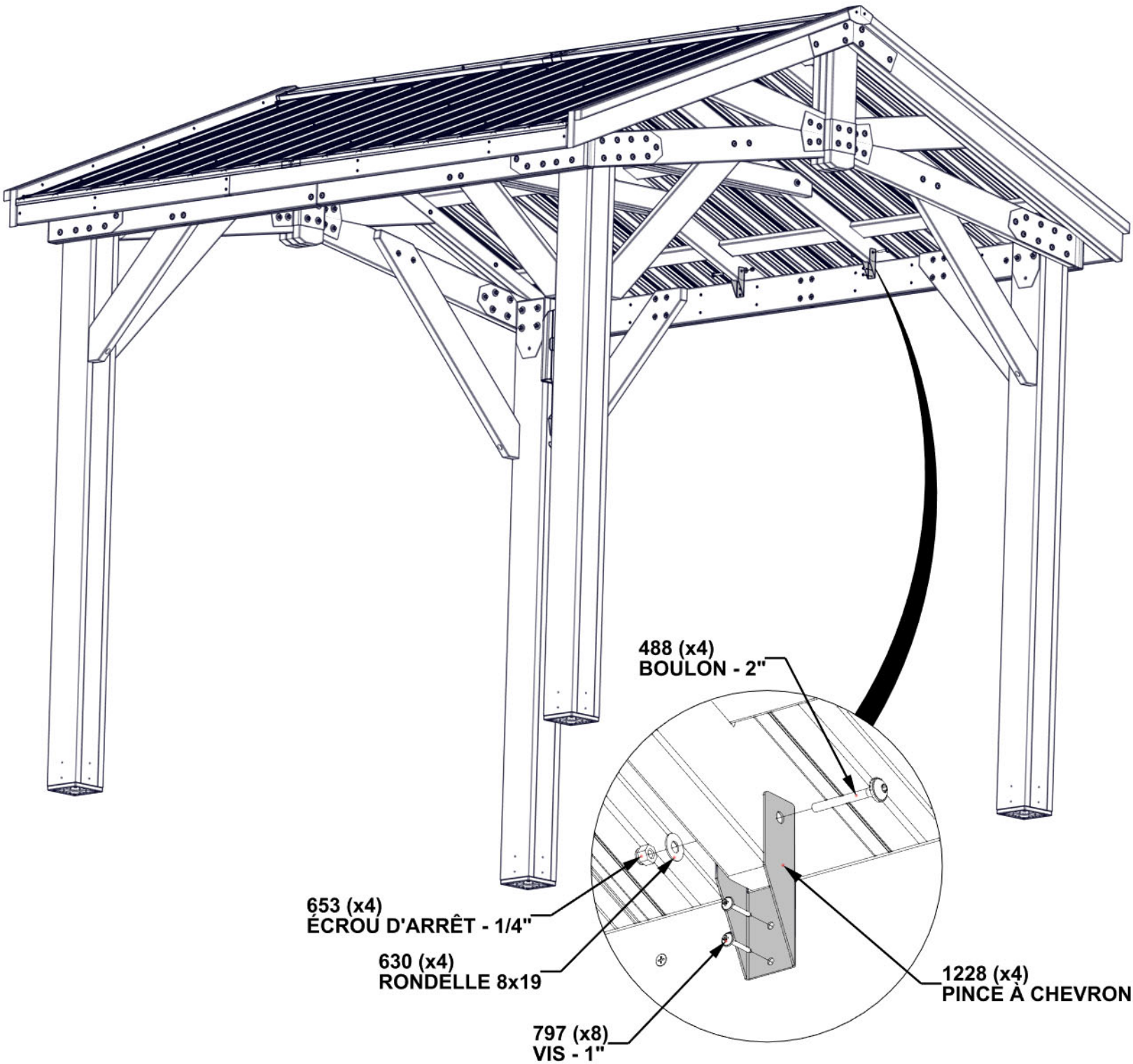


# ÉTAPE 35 - ASSEMBLAGE DE TOIT

QTÉ	N° DE PIÈCE	DESCRIPTION
4	H100653	ÉCROU D'ARRÊT 1/4 BLK
4	H100630	RONDELLE PLATE 8x19 BLK
4	H100488	BOULON WH 1/4x2 BLK
8	H100797	SCREW PWH 8x1 BLK



A4M01228 PINCE À CHEVRON  
(x4)



# ÉTAPE 36 - ASSEMBLAGE DE TOIT

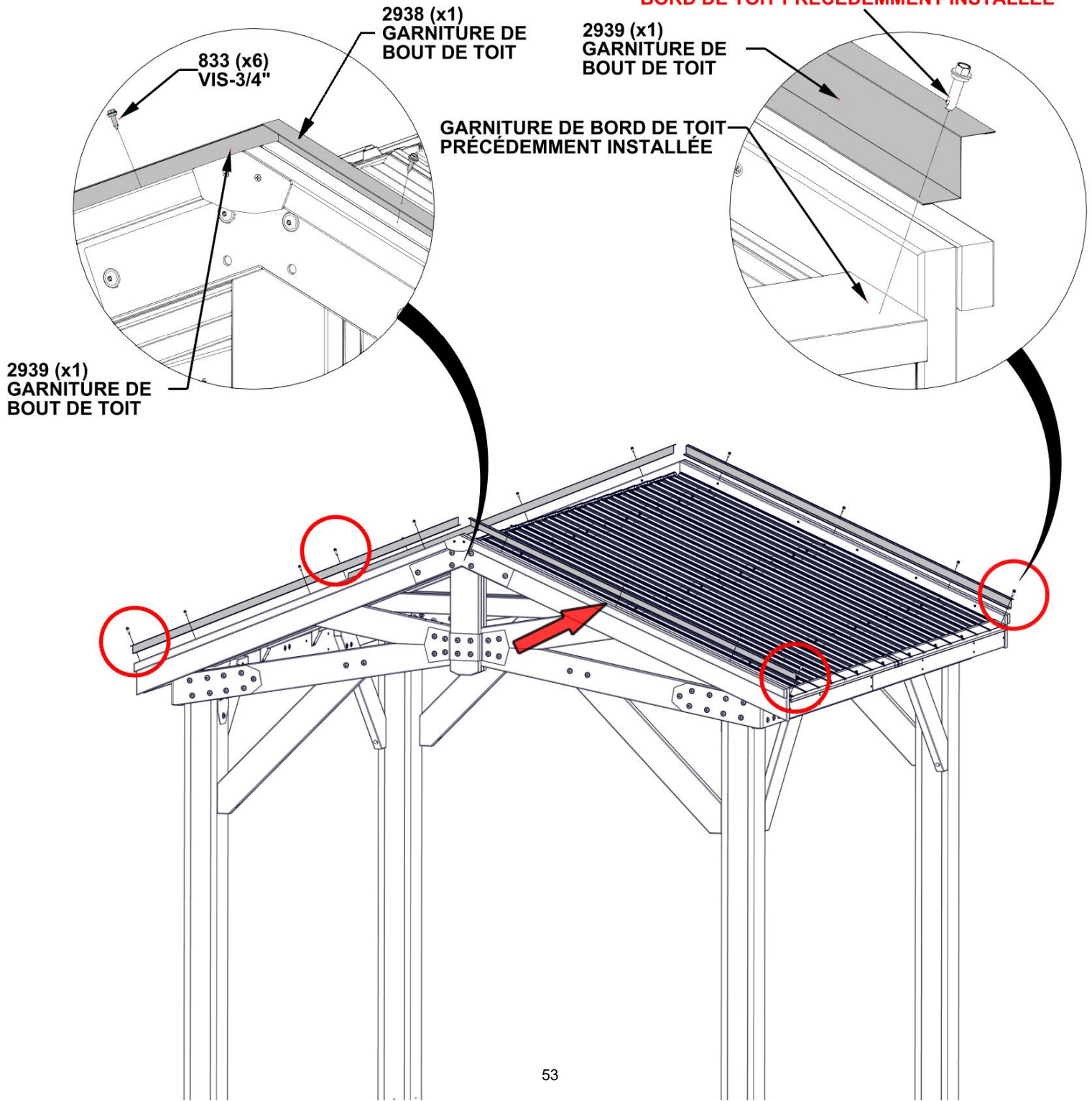
QTY	PART NUMBER	DESCRIPTION
12	H100833	VIS A BOIS

A4M02938 GARNITURE DE BOUT DE TOIT  
(x2)

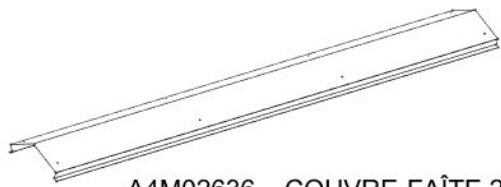
A4M02939 GARNITURE DE BOUT DE TOIT  
(x2)

**COMPLÉTEZ CETTE ÉTAPE DEUX FOIS POUR LE CÔTÉ OPPOSÉ**  
**- ATTACHES LES VIS EN LIGNE AVEC LES VIS DU PANNEAU DE TOIT.**

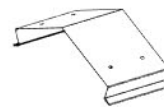
**RETIREZ LES QUATRE VIS PRÉCÉDEMMENT  
INSTALLÉES ET RATTACHEZ LA GARNITURE  
D'EXTRÉMITÉ DE TOIT À LA GARNITURE DE  
BORD DE TOIT PRÉCÉDEMMENT INSTALLÉE**



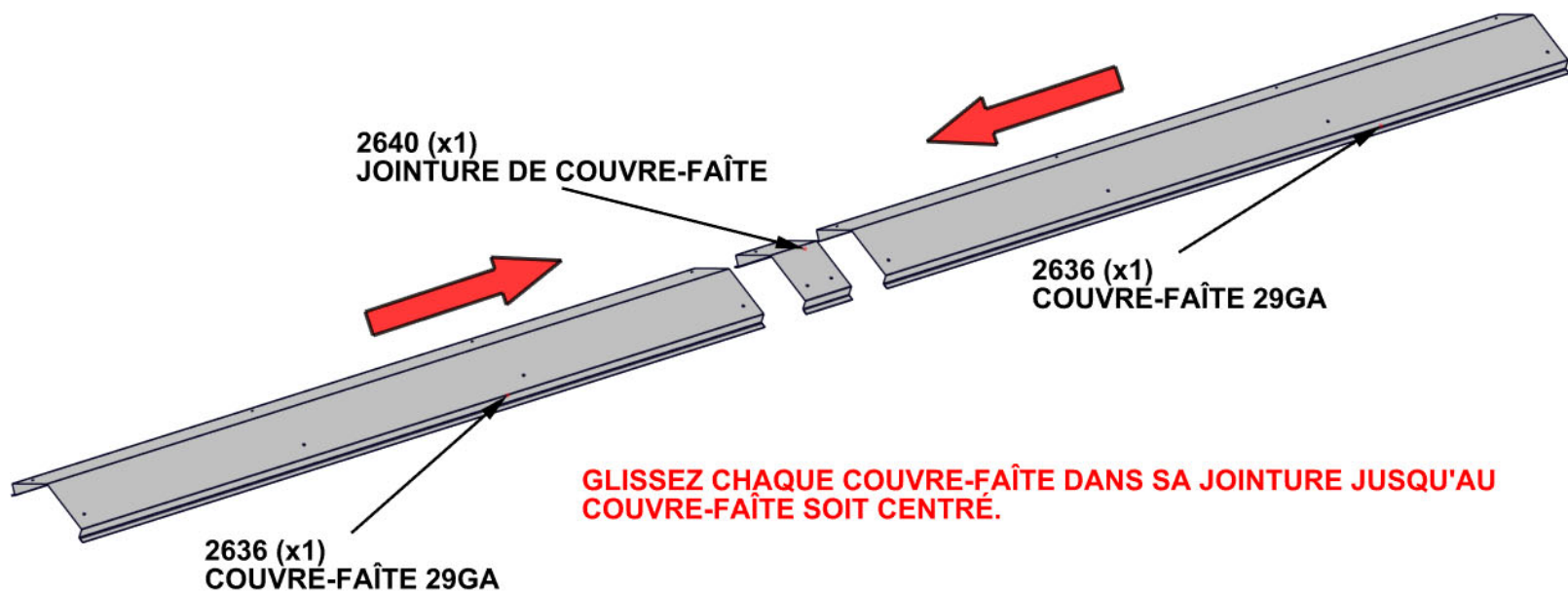
# ÉTAPE 37 - ASSEMBLAGE DE COUVRE-FAÎTE



A4M02636 COUVRE-FAÎTE 29GA  
(x2)



A4M02640 JOINTURE DE COUVRE-FAÎTE  
(x1)



# ÉTAPE 38 - ASSEMBLAGE DE COUVRE-FAÎTE

QTÉ	N° DE PIÈCE	DESCRIPTION
16	H100833	VIS À BOIS

J01 RAIDISSEUR DE COUVRE-FAÎTE - W4L17211  
(x2) 15/16"x2 3/8"x47 5/8" (24x60x1210)

J02 RAIDISSEUR DE COUVRE-FAÎTE - W4L17212  
(x2) 15/16"x2 3/8"x69 5/16" (24x60x1760)

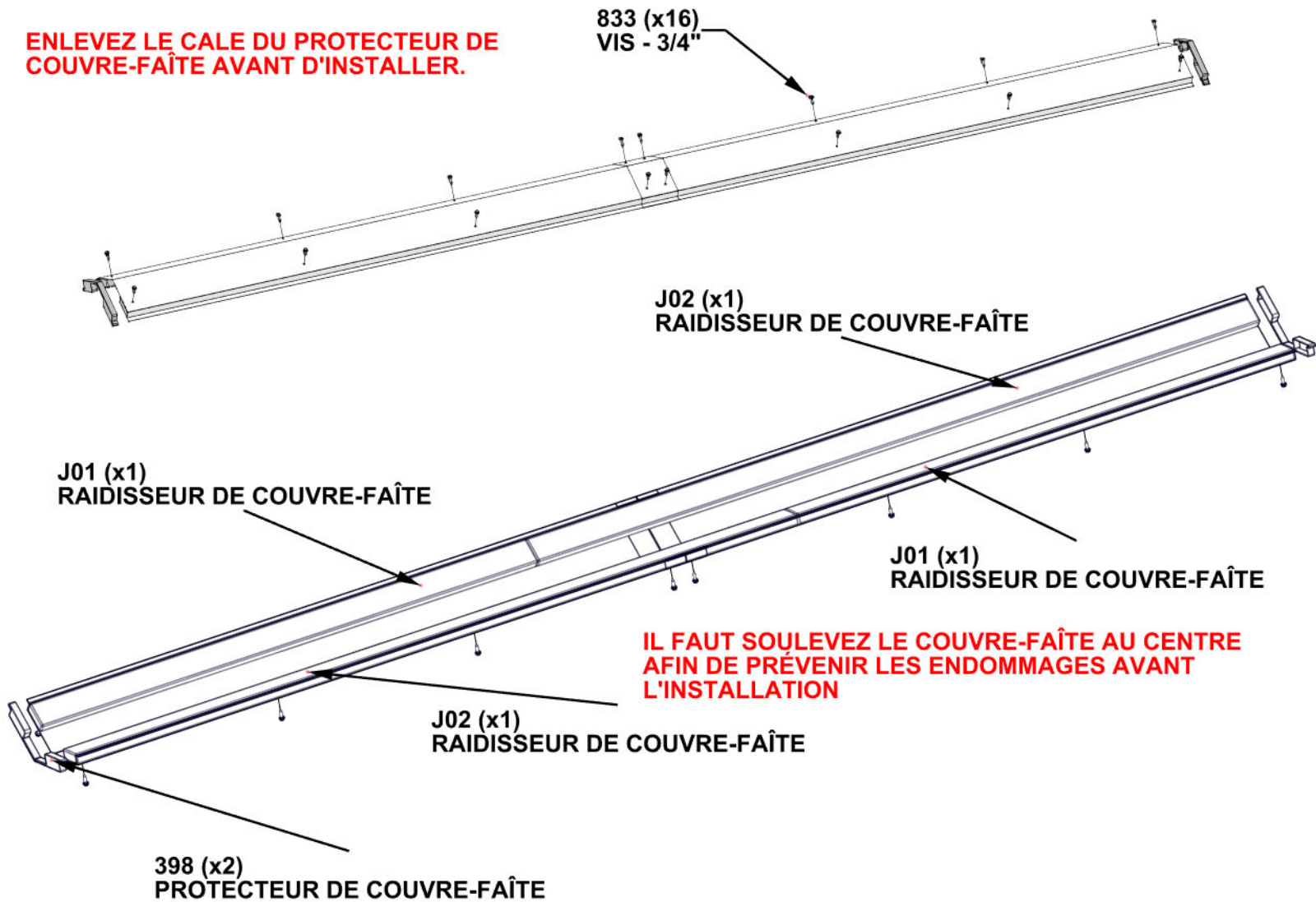


A6P00398 PROTECTEUR DE COUVRE-FAÎTE  
(x2)

**ASSEMBLEZ EN ALIGNANT LES TROUS SUR CHAQUE COUVRE-FAÎTE  
DANS SA JOINTURE.**

**LONGUEUR FINAL 2974MM**

**ENLEVEZ LE CALE DU PROTECTEUR DE  
COUVRE-FAÎTE AVANT D'INSTALLER.**



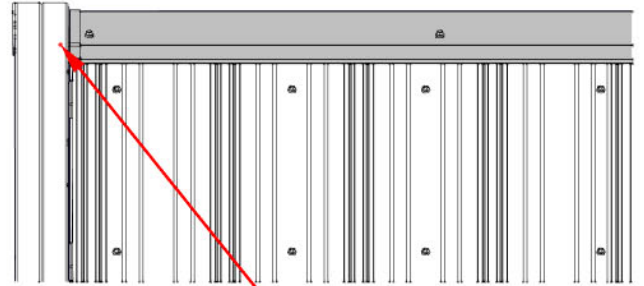
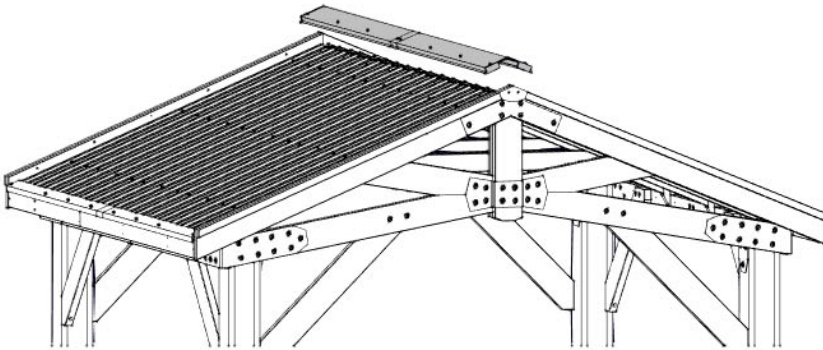
# ÉTAPE 39 - ASSEMBLAGE DE COUVRE-FAÎTE

QTÉ	N° DE PIÈCE	DESCRIPTION
16	H100392	VIS PWH 8x3/4 BLK



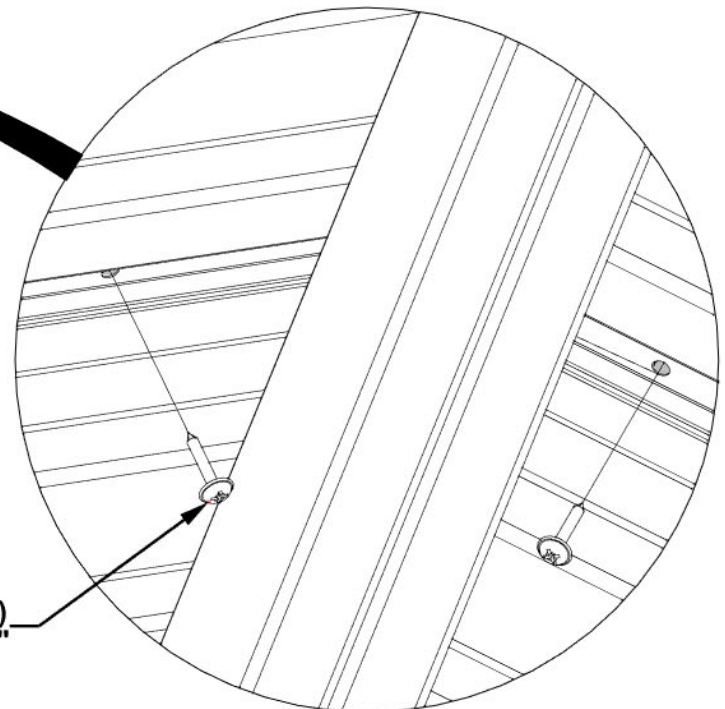
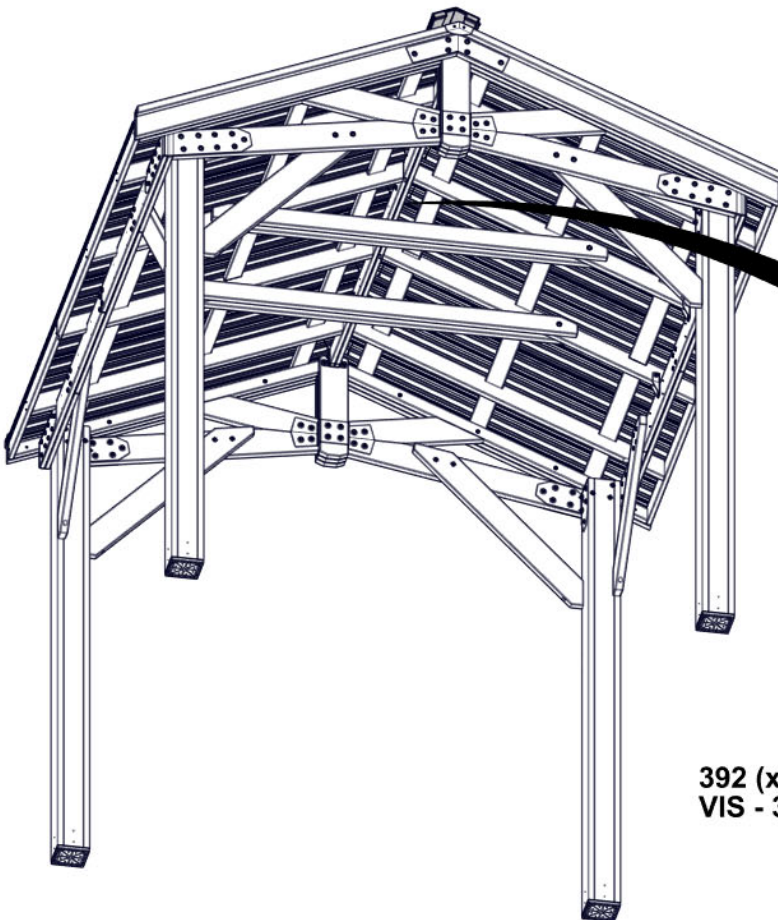
ASSEMBLAGE DE COUVRE-FAÎTE DES ÉTAPES PRÉCÉDENTE

**NE PAS GRIMPEZ SUR LA TOIT POUR L'INSTALLER:  
LE COUVRE-FAÎTE A ÉTÉ CONÇU D'ÊTRE INSTALLÉ  
EN UTILISANT UNE ÉCHELLE.**



**AVEC UN AIDE ADULTE, GLISSEZ L'ASSEMBLAGE  
DE COUVRE-FAÎTE DE LONG DU FAÎTE DE TOIT  
JUSQU'ÀUX LES DEUX BOUTS SE POSENT À  
L'INTÉRIEUR DES CHEVRONS COMME MONTRÉ**

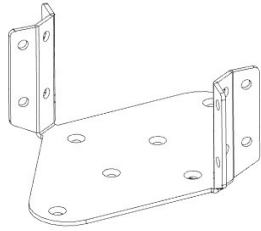
**POUR UN INSTALLATION CORRECT, AYEZ UN AIDE  
ADULTE APPUYEZ SUR LE COUVRE-FAÎTE LORS DE  
L'INSTALLATION DES VIS.**



392 (x16)  
VIS - 3/4"

**INSTALLEZ LES VIS À TRAVERS LES  
TROUS PILOTES DES PANNEAUX DE  
TOIT DANS LES PLANCHES RAIDISSEURS.**

# ÉTAPE 40 - ASSEMBLAGE DE GAZEBO



QTÉ	N° DE PIÈCE	DESCRIPTION
4	H100385	VIS PWH 8x1 BLK

A4M02501 SUPPORT À VENTILATEUR  
(x1)

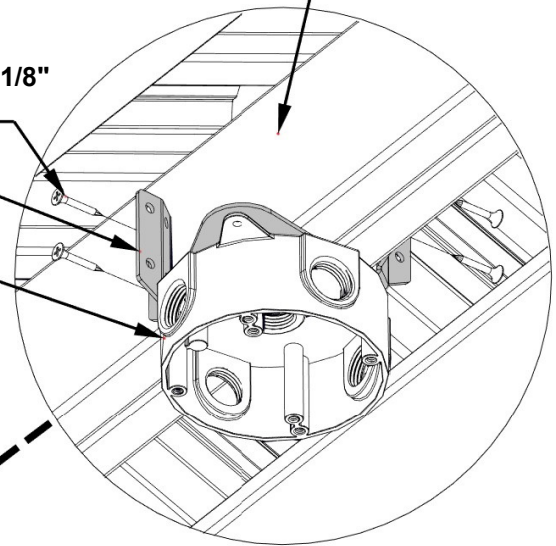
## NOTES:

1. AVANT DE L'ATTACHER VEUILLEZ ATTACHER LA BOÎTE ÉLECTRIQUE (FOURNIE SÉPARÉMENT) EN UTILISANT LES TROUS DANS LE SUPPORT DE VENTILATEUR.
2. METTEZ LE SUPPORT SUR LES POUTRES DE FAÎTE ET PLACEZ OÙ VOUS DÉSIREZ.
3. TOURNEZ LE SUPPORT JUSQU'ÀUX BRIDES DE MONTAGE S'ALIGNE MIEUX AVEC LES POUTRES DE FAÎTE.
4. FOREZ DES TROUS PILOTES EN UTILISANT UNE MÈCHE À 1/8" 385 (x4) VIS - 1"

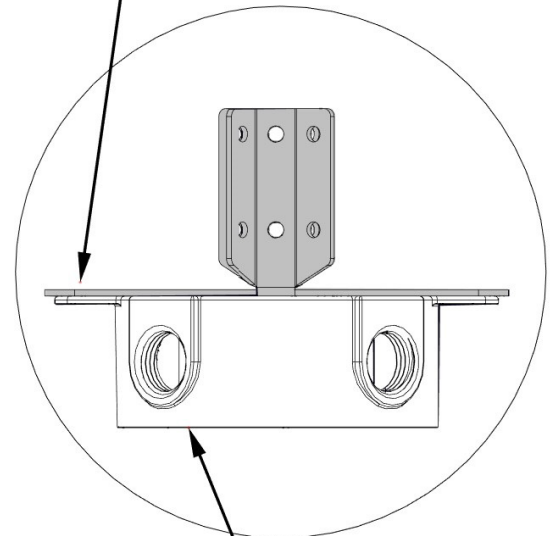
2501 (x1)  
SUPPORT À VENTILATEUR

BOÎTE  
ÉLECTRIQUE  
PAS INCLUS

POUTRE DE  
FAÎTE



QUINCAILLERIE  
PROCHE AUX  
AUTRES



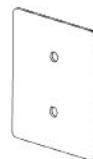
BOÎTE ÉLECTRIQUE  
PAS INCLUS

# ÉTAPE 41 - ASSEMBLAGE DE GAZEBO

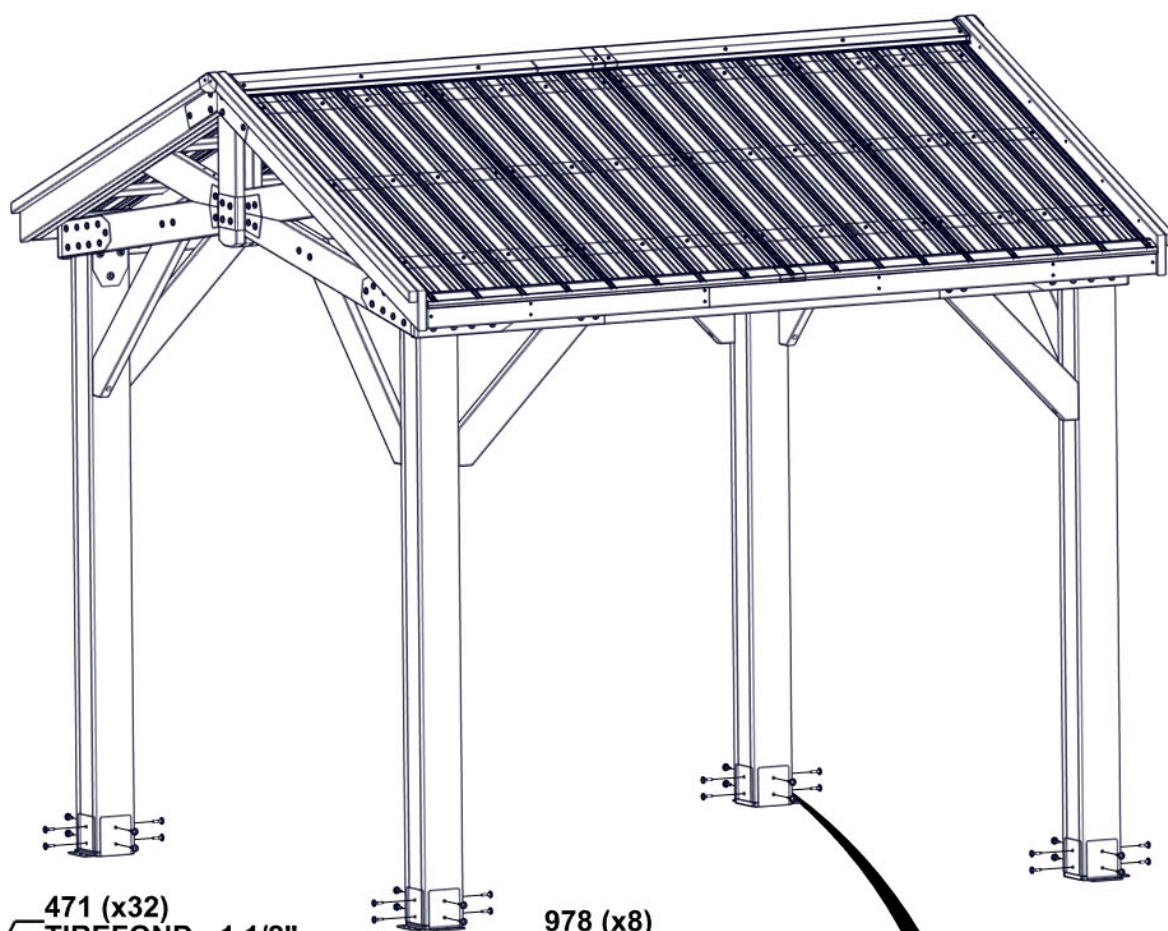
QTÉ	N° DE PIÈCE	DESCRIPTION
32	H100471	TIREFOND WH 5/16x1 1/2 BLK



A4M00977 PLAQUE D'ANCRAGE DE POTEAU AVEC BRIDE (x8)

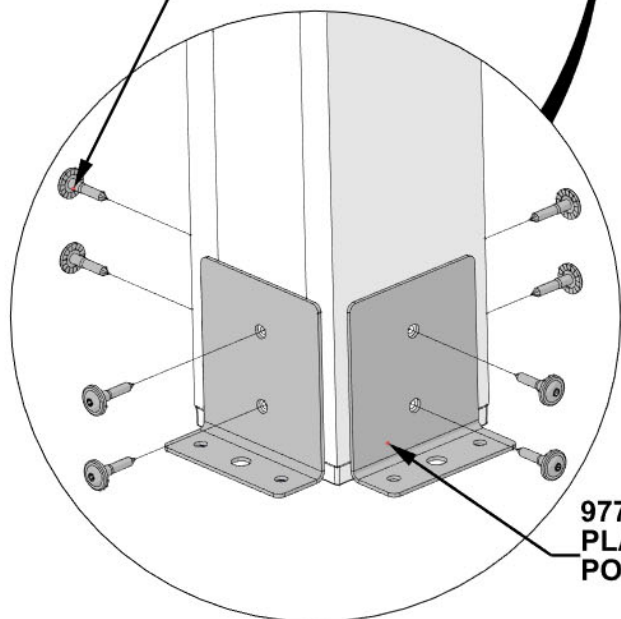


A4M00978 PLAQUE DE POTEAU (x8)

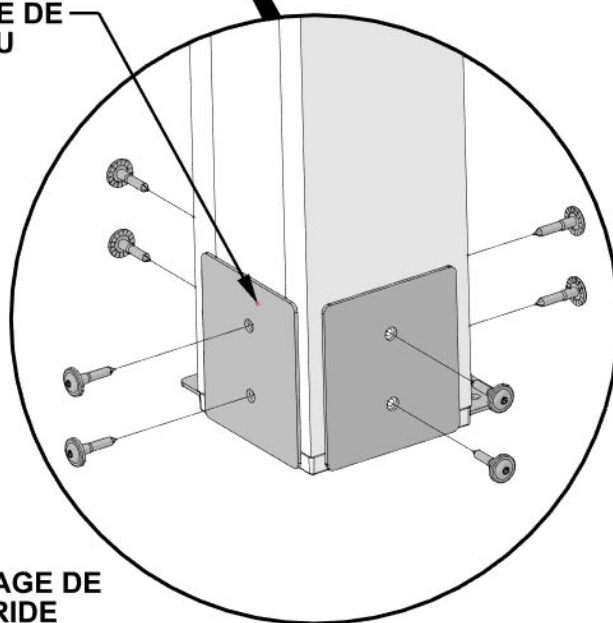


471 (x32)  
TIREFOND - 1 1/2"

978 (x8)  
PLAQUE DE POTEAU

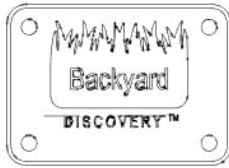


977 (x8)  
PLAQUE D'ANCRAGE DE POTEAU AVEC BRIDE

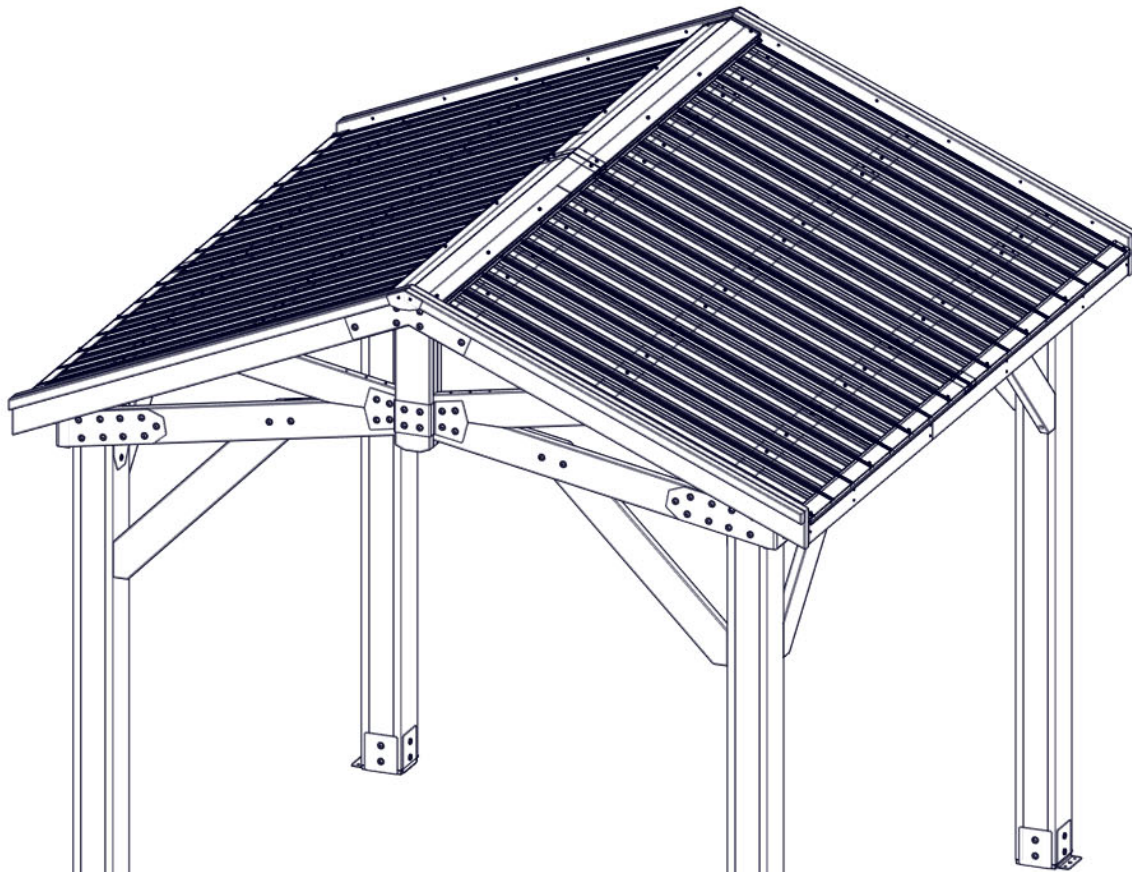


# ÉTAPE 42 - ASSEMBLAGE DE GAZEBO

QTÉ	N° DE PIÈCE	DESCRIPTION
4	H100202	VIS PWH 8x5/8 BLK

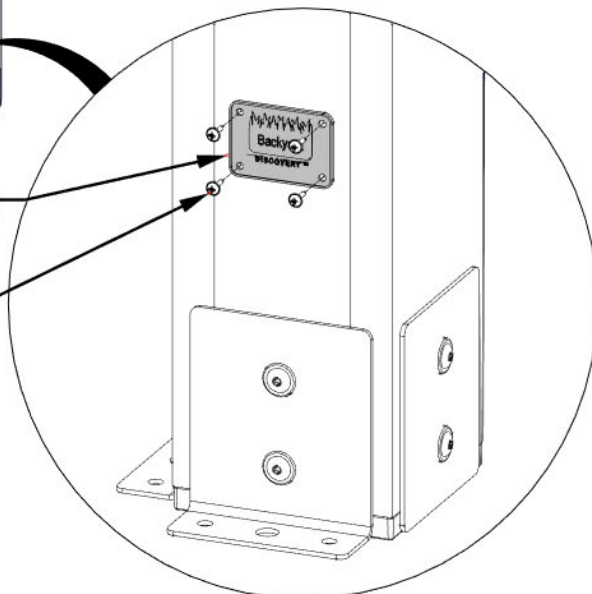


A4M02158 ÉTIQUETTE LOGO BYD  
(x1)



2158 (x1)  
ÉTIQUETTE LOGO BYD

202 (x4)  
VIS - 5/8"

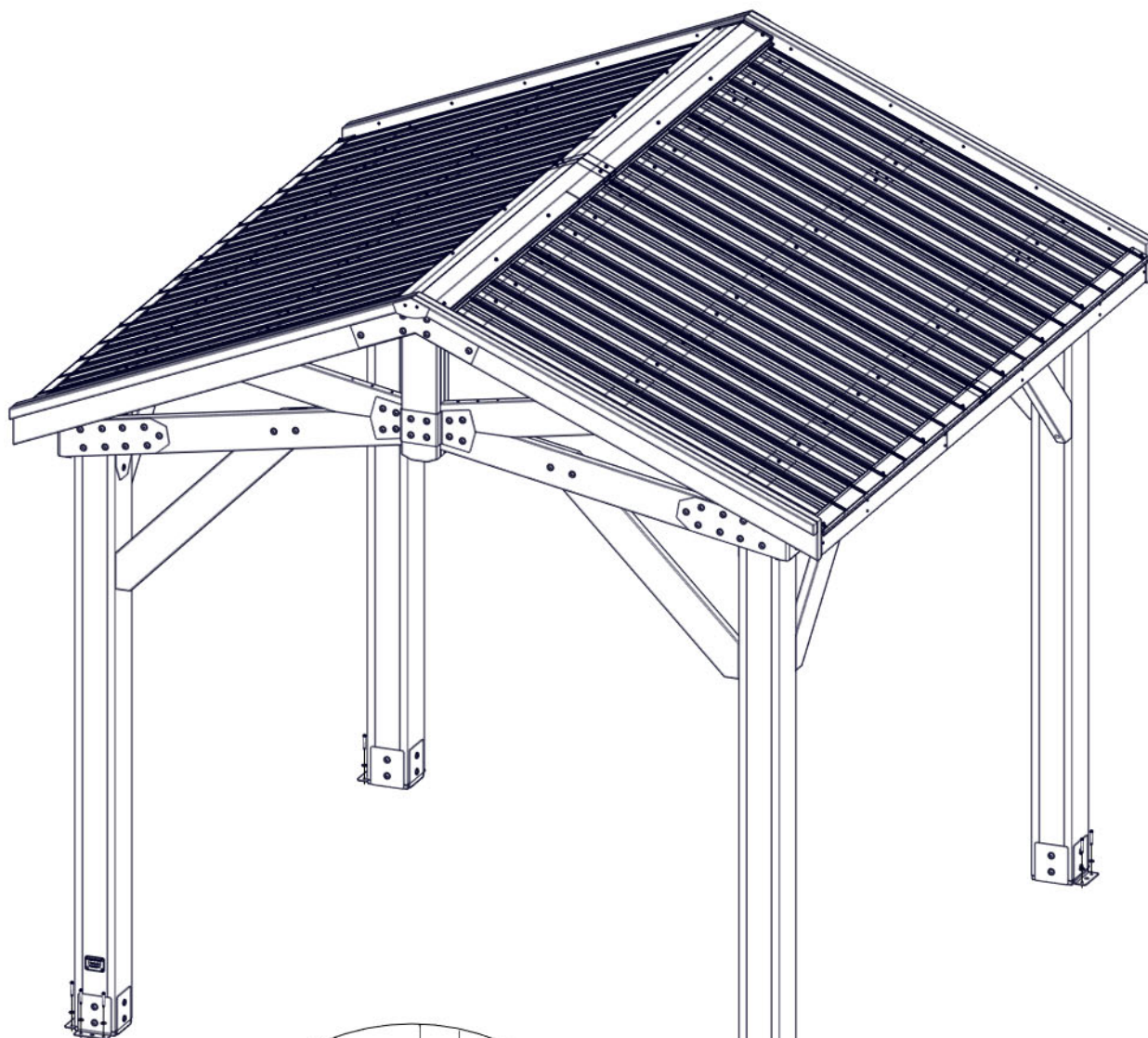


# ÉTAPE 43 - ASSEMBLAGE DE GAZEBO

QTÉ	N° DE PIÈCE	DESCRIPTION
16	H100630	RONDELLE PLATE 8x19 BLK
16	H100120	VIS À BÉTON 1/4"x2"

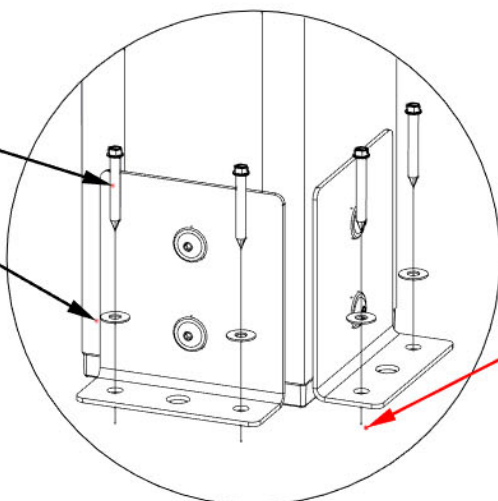
- LE FABRICATEUR RECOMMANDE QUE L'INSTALLATION SOIT SUR UNE SURFACE DE BÉTON OU DES POTEAUX DE BÉTON.

- POUR L'INSTALLER SUR UNE TERRASSE EN BOIS VEUILLEZ VÉRIFIER QUE IL Y A UN SOUTIEN STRUCTURAL SUFFISANT AU-DESSOUS. LA QUINCAILLERIE N'EST PAS INCLUSE.

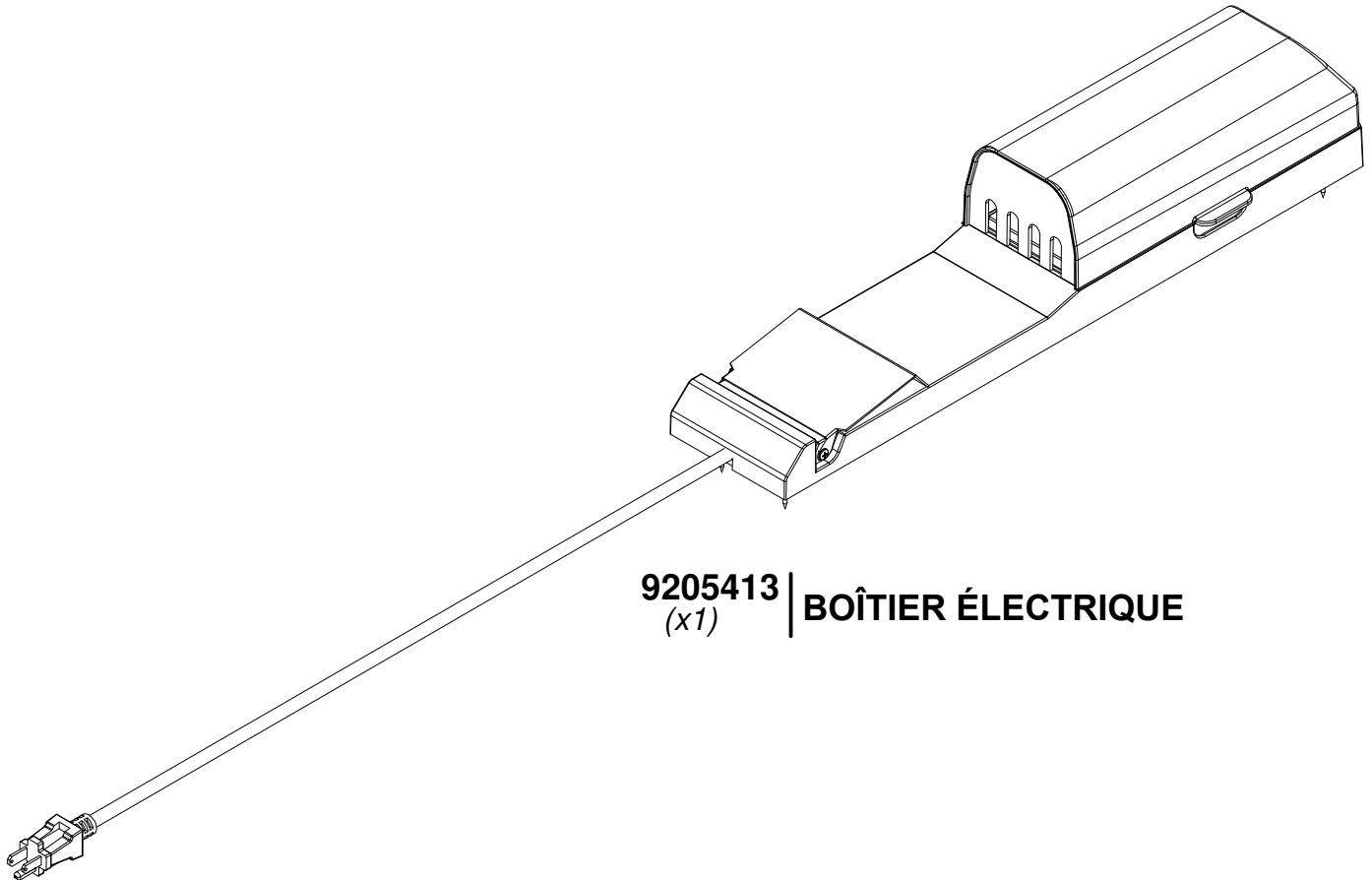


120 (x16)  
VIS À BÉTON

630 (x16)  
WASHER - 8x19



FOREZ DES TROUS EN AVANCE EN UTILISANT UN MÈCHE À BÉTON DE 5MM.



**9205413** | **BOÎTIER ÉLECTRIQUE**  
*(x1)*

POUR L'INSTALLATION DU BOÎTIER ÉLECTRIQUE, REPORTEZ-VOUS AUX INSTRUCTIONS DE MONTAGE FOURNIES AVEC LE KIT DU BOÎTIER ÉLECTRIQUE. INSTALLEZ-LE SUR LE POTEAU QUE VOUS SOUHAITEZ. SUIVEZ LES INSTRUCTIONS POUR UNE INSTALLATION CORRECTE.