



Fabriqué par :
Backyard Discovery
3305 Airport Drive, Pittsburg, KS 66762
800-856-4445

Basepoint Business Centre : Rivermead Drive, Westlea, Swindon SN5 7EX Téléphone : 0800-118-2476
J.P. Coenstraat 7, The Bridge, La Haye, 2595 WP, Pays-Bas Téléphone : 0800-567-8990

MONTPELIER

Balançoire

Modèle n° 30211G

Le manuel de montage doit être conservé
car il contient des informations importantes



AVERTISSEMENT

Assemblage par un adulte nécessaire.

Ne convient pas aux enfants de moins de 36 mois en raison de petites pièces.

RÉSERVÉ UNIQUEMENT À UN USAGE DOMESTIQUE. DESTINÉ À UNE UTILISATION EN EXTÉRIEUR.



Veillez visiter www.backyarddiscovery.com

Pour obtenir le manuel de montage le plus récent, pour enregistrer votre produit ou pour commander des pièces de rechange
Para obtener instrucciones en español, visite www.backyarddiscovery.com



ÉTAPE PAR ÉTAPE FACILE

INSTRUCTIONS INTERACTIVES EN 3D
TÉLÉCHARGEZ L'APPLICATION GRATUITE



**SERVICES
D'INSTALLATION
DISPONIBLES!***

Voir à l'intérieur pour les détails

Fabriqué au China
INS-30211G-A-MONTPELIER EN-71-FR 11/28/22

Manuel du propriétaire - Dimensions d'installation de base et notes relatives au montage

Placez la balançoire sur un terrain plat, à au moins 2 m [6 pi - 7 po] de toute structure ou obstruction, telle qu'une clôture, un garage, une maison, des branches en surplomb, des cordes à linge ou des fils électriques.

- Pendant le montage de l'unité, prenez le temps, avant et après chaque phase, de vous assurer que le fort est de niveau. Si le fort n'est pas de niveau, le montage sera difficile et il pourrait en résulter un montage incorrect. Des précautions supplémentaires doivent être prises pour vous assurer que les angles du fort soient bien droits.
- L'aire de jeu sécuritaire fait référence à une zone s'étendant sur 2 m (6 pi-7 po) au-delà de l'ensemble de jeu, sur tous les côtés, y compris l'espace situé au-dessus de l'ensemble de jeu.

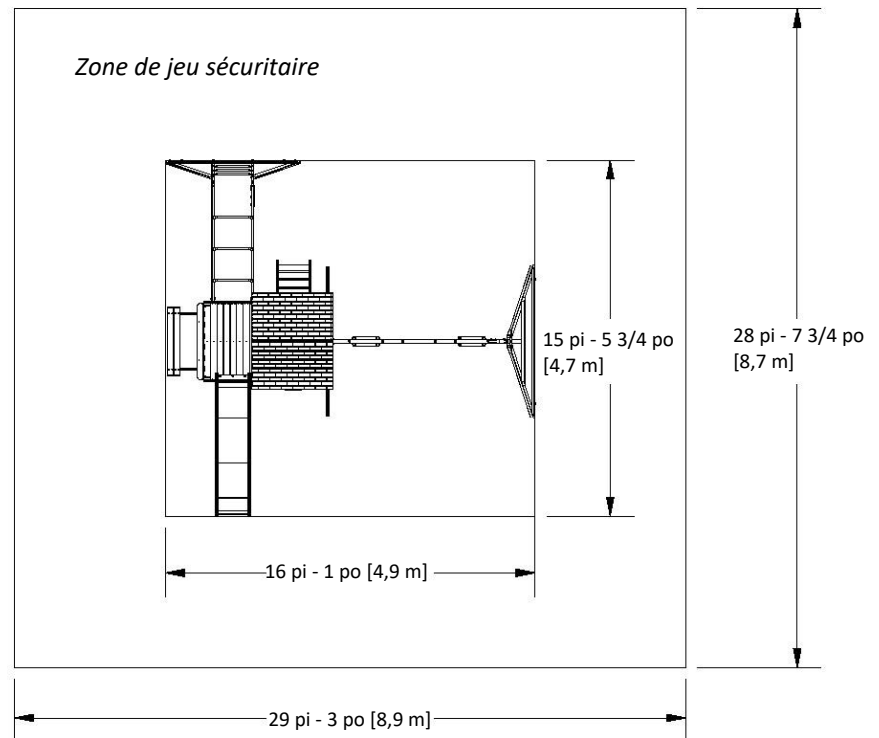
SCHÉMA DE LA ZONE DE JEU SÉCURITAIRE

Dimensions au sol

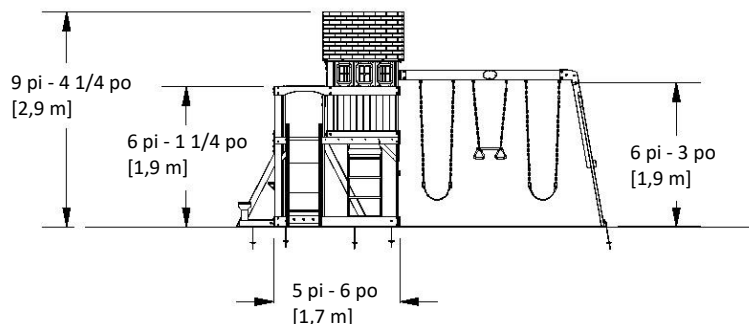
16 pi - 1 po [4,9] x 15 pi - 5 3/4 po [4,7] x 9 pi - 4 1/4 po [2,8]

Zone de jeu sécuritaire

29 pi - 3 po [8,9] x 28 pi - 7 3/4 po [8,7] x 15 pi - 11 1/4 po [4,9]



HAUTEUR DE JEU SÉCURITAIRE : 15 pi - 11 1/4 po [4,9 m]
HAUTEUR DE CHUTE MAXIMALE : 6 pi - 3 po [1,9 m]



Informations générales :

Votre ensemble de jeu a été conçu et étudié pour les enfants uniquement et pour un usage résidentiel uniquement.

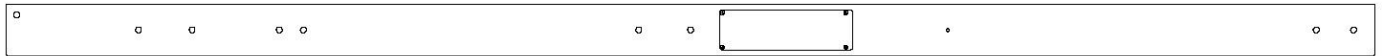
Un maximum de 68 kg (150 lb) par enfant est recommandé pour toutes les activités ludiques conçues pour un usage individuel.

Un maximum de 54 kg (120 lb) par enfant est recommandé pour les activités ludiques conçues pour plusieurs enfants.

Le nombre maximum d'enfants recommandé pour cette balançoire est de 9.

Manuel du propriétaire - Identification des pièces

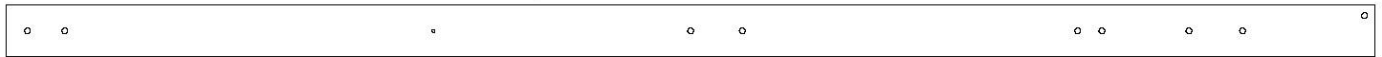
Composants en bois (pas à l'échelle)



E1 | MONTANT - W2A03132
(x1) | 1 3/8 po x 3 3/8 po x 89 1/2 po (36x86x2274)



E2 | MONTANT - W4L14532
(x1) | 1 3/8 po x 3 3/8 po x 73 1/8 po (36x86x1856)



E3 | MONTANT - W4L14533
(x1) | 1 3/8 po x 3 3/8 po x 89 1/2 po (36x86x2274)



E4 | PIED DU PAVILLON - W4L14534
(x1) | 1 3/8 po x 3 3/8 po x 43 1/8 po (36x86x1094)



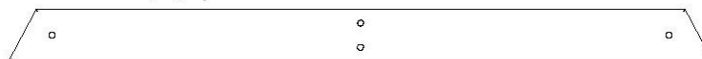
E5 | MONTANT - W4L14535
(x1) | 1 3/8 po x 3 3/8 po x 73 1/8 po (36x86x1856)



E6 | MONTANT DE LA BARRE DE SUSPENSION - W4L14536
(x2) | 1 3/8 po x 3 3/8 po x 71 3/8 po (36x86x1812)



E8 | PIED DU PAVILLON - W4L14537
(x1) | 1 3/8 po x 3 3/8 po x 43 1/8 po (36x86x1094)



E50 | SUPPORT D'EXTRÉMITÉ - W4L14538
(x1) | 1 1/2 po x 3 1/2 po x 46 po (36x86x1168)



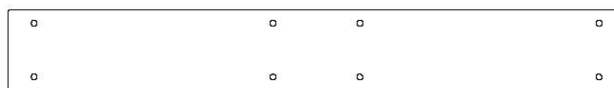
E71 | RAIL DE BARRE DE SUSPENSION - W4L14539
(x2) | 1 3/8 po x 3 3/8 po x 60 5/8 po (36x86x1539)



E77 | CALE ANGULAIRE - W4L14540
(x2) | 1 3/8 po x 3 3/8 po x 81 po (36x86x2056)



F1 | CALE DE LA PLATEFORME - W4L14541
(x6) | 1 po x 2 3/8 po x 15 3/4 po (24x60x400)



G1 | SUPPORT DE POUTRE DE BALANÇOIRE - W4L14542
(x1) | 1 po x 5 1/4 po x 40 3/8 po (24x134x1024)



G2 | LISSE MURALE - W4L14611
(x2) | 1 po x 4 3/8 po x 40 3/4 po (24x112x1034)



H1 | SUPPORT DE TABLE - W4L14543
(x2) | 1 po x 2 po x 4 po (24x51x102)

Manuel du propriétaire - Identification des pièces

Composants en bois (pas à l'échelle)



H2 | CALE DE LA BARRE DE SUSPENSION - W4L14544
(x2) | 1 po x 3 3/8 po x 51 1/2 po (24x86x1308 mm)



H3 | PLANCHE DE SOL DE LA BARRE DE SUSPENSION - W4L14545
(x1) | 1 po x 3 3/8 po x 70 3/8 po (24x86x1786)



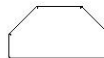
H6 | CALE ANGULAIRE - W4L14549
(x2) | 15/16 po x 3 3/8 po x 47 po (24x86x1194)



H7 | PLANCHE DE SOL POUR BANC - W4L14546
(x2) | 1 po x 3 3/8 po x 18 1/8 po (24x86x460)



H8 | MONTANT DU BANC - W4L14547
(x2) | 1 po x 3 3/8 po x 11 3/4 po (24x86x300)



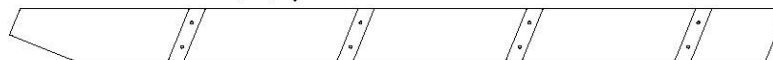
H9 | SUPPORT D'ASSISE DU BANC - W4L14548
(x2) | 1 po x 3 3/8 po x 6 1/2 po (24x86x166)



H11 | ASSISE DU BANC - W4L14555
(x2) | 1 po x 3 3/8 po x 35 3/8 po (24x86x900)



H74 | MONTANT GAUCHE - W4L17611
(x1) | 1 3/8 po x 3 3/8 po x 50 3/4 po (36x86x1290)



H75 | MONTANT DROIT - W4L17612
(x1) | 1 3/8 po x 3 3/8 po x 50 3/4 po (36x86x1290)



H80 | PLANCHE DE SOL - W4L14552
(x1) | 1 po x 3 3/8 po x 79 1/2 po (24x86x2018)



H81 | ÉCHELON - W4L14554
(x4) | 1 po x 3 3/8 po x 17 1/8 po (24x86x434)



H82 | PLANCHE DE FIXATION - W4L17613
(x1) | 1 po x 3 3/8 po x 19 1/8 po (24x86x486)



J1 | SOLIVE - W4L14556
(x1) | 1 po x 2 3/8 po x 64 3/4 po (24x60x1644)

Manuel du propriétaire - Identification des pièces

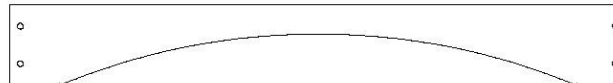
Composants en bois (pas à l'échelle)



K1 | **PLANCHE DE SOL - W4L14557**
(x2) | 5/8 po x 5 1/4 po x 64 3/4 po (16x134x1644)



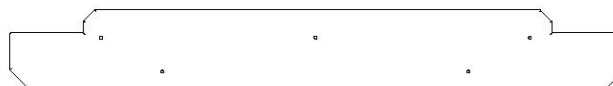
K2 | **PLANCHE DE SOL - W4L14558**
(x1) | 5/8 po x 5 1/4 po x 40 3/8 po (16x134x1024)



K3 | **SUPPORT DE PLANCHER - W4L14559**
(x1) | 5/8 po x 5 1/4 po x 40 3/8 po (16x134x1024)



K4 | **PLANCHE DE SOL - W4L14560**
(x1) | 5/8 po x 5 1/4 po x 78 1/4 po (16x134x1986)



K5 | **COMPTOIR - W4L14561**
(x1) | 5/8 po x 5 1/4 po x 40 3/8 po (16x134x1024)



K6 | **PLANCHE DE MUR - W4L14562**
(x1) | 5/8 po x 5 1/4 po x 16 1/4 po (16x134x412)



L1 | **LISSE MURALE - W4L14563**
(x1) | 5/8 po x 4 3/8 po x 40 3/8 po (16x112x1024)



L2 | **LISSE MURALE - W4L14564**
(x1) | 5/8 po x 4 3/8 po x 64 3/4 po (16x112x1644)



L3 | **LISSE MURALE - W4L14565**
(x1) | 5/8 po x 4 3/8 po x 64 3/4 po (16x112x1644)



L4 | **LISSE MURALE - W4L14566**
(x1) | 5/8 po x 4 3/8 po x 40 3/8 po (16x112x1024)



L5 | **LISSE MURALE DU PAVILLON - W4L14567**
(x1) | 5/8 po x 4 3/8 po x 40 3/8 po (16x112x1024)



L6 | **LINTEAU DE FENÊTRE EN BAIE - W4L14568**
(x2) | 5/8 po x 4 3/8 po x 30 1/2 po (16x112x774)

Manuel du propriétaire - Identification des pièces

Composants en bois (pas à l'échelle)



L7 | **PLANCHE DE PORTE - W4L14569**
(x1) | 5/8 po x 4 3/8 po x 35 po (16x110x890)



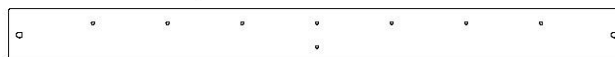
L8 | **PLANCHE DE PORTE - W4L14570**
(x1) | 5/8 po x 4 3/8 po x 35 po (16x110x890)



M1 | **SUPPORT DE PLANCHER - W4L14571**
(x1) | 5/8 po x 3 3/8 po x 64 3/4 po (16x86x1644)



M2 | **SUPPORT DE PLANCHER - W4L14572**
(x2) | 5/8 po x 3 3/8 po x 40 3/8 po (16x86x1024)



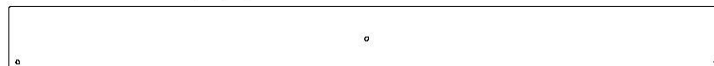
M3 | **SUPPORT DE PLANCHER - W4L14573**
(x1) | 5/8 po x 3 3/8 po x 40 3/8 po (16x86x1024)



M4 | **PLANCHE DE PLANCHER - W4L14574**
(x2) | 5/8 po x 3 3/8 po x 40 3/8 po (16x86x1024)



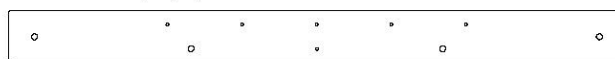
M5 | **PLANCHE DE PLANCHER - W4L14575**
(x1) | 5/8 po x 3 3/8 po x 40 3/8 po (16x86x1024)



M6 | **PLANCHE DE PLANCHER - W4L14576**
(x1) | 5/8 po x 3 3/8 po x 37 1/2 po (16x86x952)



M7 | **SUPPORT DE PLANCHER - W4L14577**
(x1) | 5/8 po x 3 3/8 po x 40 3/8 po (16x86x1024)



M8 | **SUPPORT DE PLANCHER - W4L14578**
(x1) | 5/8 po x 3 3/8 po x 40 3/8 po (16x86x1024)



M9 | **PLANCHE DE MUR - W4L14579**
(x2) | 5/8 po x 3 3/8 po x 40 po (16x86x1016)



M10 | **PLANCHE DE MUR - W4L14580**
(x9) | 5/8 po x 3 3/8 po x 20 po (16x86x508)



M11 | **SUPPORT DE PLANCHER - W4L14581**
(x1) | 5/8 po x 3 3/8 po x 37 1/2 po (16x86x951)



M12 | **PLANCHE DE MUR - W4L14582**
(x9) | 5/8 po x 3 3/8 po x 38 7/8 po (16x86x986)

Manuel du propriétaire - Identification des pièces

Composants en bois (pas à l'échelle)



M13 | **PLANCHE DE MUR - W4L14583**
(x9) | 5/8 po x 3 3/8 po x 22 po (16x86x558)



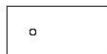
M14 | **PLANCHE DE MUR - W4L14584**
(x1) | 5/8 po x 3 po x 36 1/2 po (16x76x926)



M15 | **LISSE MURALE - W4L14585**
(x2) | 5/8 po x 3 3/8 po x 8 1/2 po (16x86x216)



M16 | **LISSE MURALE - W4L14586**
(x2) | 5/8 po x 3 3/8 po x 40 3/8 po (16x86x1024)



M17 | **LISSE MURALE - W4L14587**
(x1) | 5/8 po x 3 3/8 po x 6 3/4 po (16x86x173)



M18 | **LISSE MURALE - W4L14588**
(x1) | 5/8 po x 3 3/8 po x 4 3/4 po (16x86x122)



M19 | **PLANCHE DE MUR - W4L14589**
(x2) | 5/8 po x 3 3/8 po x 40 5/8 po (16x86x1032)



M20 | **PLANCHE DE MUR - W4L14590**
(x2) | 5/8 po x 3 3/8 po x 16 1/4 po (16x86x412)



M21 | **LISSE MURALE - W4L14591**
(x2) | 5/8 po x 3 3/8 po x 37 1/2 po (16x86x951)



M22 | **PLANCHE DE MUR - W4L14592**
(x1) | 5/8 po x 2 7/8 po x 38 7/8 po (16x73x986)



M23 | **PLANCHE DE PORTE - W4L14593**
(x2) | 5/8 po x 3 3/8 po x 35 3/4 po (16x86x908)



M24 | **PLANCHE DE PORTE - W4L14594**
(x2) | 5/8 po x 3 3/8 po x 21 1/4 po (16x86x540)



M25 | **PLANCHE DE PORTE - W4L14595**
(x2) | 5/8 po x 3 3/8 po x 6 1/4 po (16x86x160)



M26 | **PLANCHE DE MUR - W4L14596**
(x8) | 5/8 po x 3 3/8 po x 3 1/2 po (16x86x88)



M27 | **CHEVRON DE TOIT - W4L14597**
(x4) | 5/8 po x 3 3/8 po x 34 1/4 po (16x86x871)

Manuel du propriétaire - Identification des pièces

Composants en bois (pas à l'échelle)



M30 | SUPPORT DE PLANCHER - W4L14598
(x1) | 5/8 po x 3 3/8 po x 64 3/4 po (16x86x1644)



M31 | PLANCHE DU PIGNON - W4L14599
(x2) | 5/8 po x 3 3/8 po x 31 1/2 po (16x86x800)



M33 | PLANCHE DE MUR - W4L14600
(x1) | 5/8 po x 3 po x 36 1/2 po (16x76x926)



M34 | PLANCHE DE REMPLISSAGE - W4L14617
(x1) | 5/8 po x 1 3/4 po x 33 1/2 po (16x45x851)



M77 | CALE DU TOBOGGAN - W4L08748
(x1) | 5/8 po x 3 3/8 po x 17 1/4 po (16x86x438)

M78 | ENTRETOISE CENTRALE DU TOBOGGAN - W4L08749
(x2) | 5/8 po x 3 3/8 po x 17 1/4 po (16x86x438)

M102 | SUPPORT ARRIÈRE - W4L17614
(x1) | 5/8 po x 3 3/8 po x 19 1/8 po (16x86x486)



N1 | PLANCHE DE SÉCURITÉ - W4L14602
(x1) | 5/8 po x 2 3/8 po x 40 3/8 po (16x60x1024)



N2 | LATTE - W4L14603
(x6) | 5/8 po x 2 3/8 po x 22 po (16x60x558)



N3 | PLANCHE DE MUR - W4L14604
(x1) | 5/8 po x 2 po x 22 po (16x50x558)



N4 | PLANCHE DE FENÊTRE EN BAIE - W4L14605
(x6) | 5/8 po x 2 3/8 po x 13 1/8 po (16x60x332)



N5 | PLANCHE DE FENÊTRE EN BAIE - W4L14606
(x6) | 5/8 po x 2 3/8 po x 6 1/4 po (16x60x158)



N7 | TASSEAU DU BANC - W4L14607
(x1) | 5/8 po x 2 3/8 po x 5 1/8 po (16x60x130)



N9 | BUTÉE DE PORTE - W4L14608
(x1) | 5/8 po x 2 3/8 po x 8 3/4 po (16x60x222)



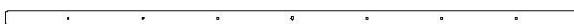
O1 | TASSEAU DE PORTE - W4L14609
(x3) | 5/8 po x 1 3/8 po x 21 po (16x34x534)



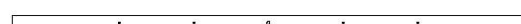
O2 | PLANCHE DE MUR - W4L14610
(x2) | 5/8 po x 1 3/8 po x 15 1/2 po (16x34x395)



S1 | SUPPORT DE PLANCHER - W4L14612
(x2) | 1 po x 1 po x 59 7/8 po (24x24x1522)



S2 | SUPPORT DE PLANCHER - W4L14613
(x1) | 1 po x 1 po x 37 1/2 po (24x24x952)



S3 | SUPPORT DE PLANCHER - W4L14614
(x1) | 1 po x 1 po x 33 1/2 po (24x24x852)

Manuel du propriétaire - Identification des pièces

Composants en bois (pas à l'échelle)



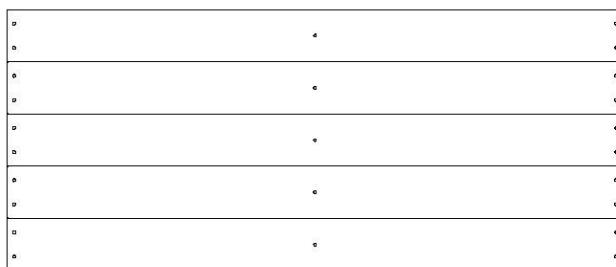
SB74 | EXTENSION DE POUTRE DE BALANÇOIRE - W4L06925
(x1) | 2 po x 5 1/4 po x 89 1/2 po (50x134x2274)



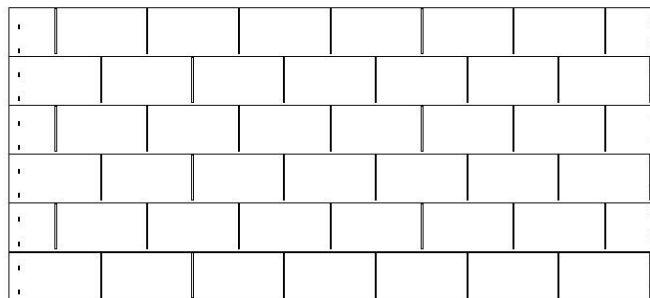
W71 | SUPPORT DE POUTRE DE BALANÇOIRE - W4L14615
(x1) | 2 po x 3 3/8 po x 50 3/8 po (50x86x1280)



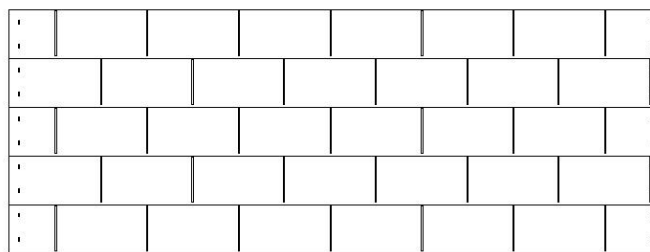
Y1 | PLANCHE DE MUR - W4L14616
(x2) | 5/8 po x 4 po x 34 5/8 po (16x102x880)



FP1 | PANNEAU DE PLANCHER - W2A03131
(x3) | 1 1/4 po x 17 po x 40 5/16 po (32x432x1024)



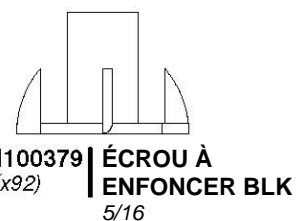
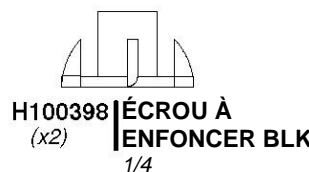
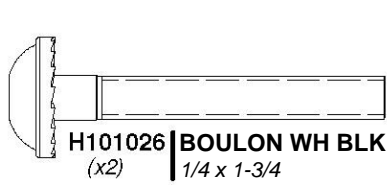
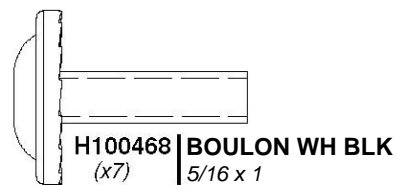
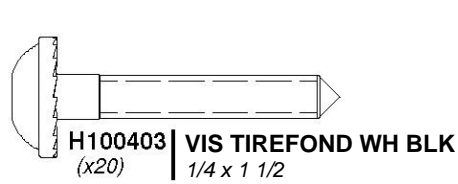
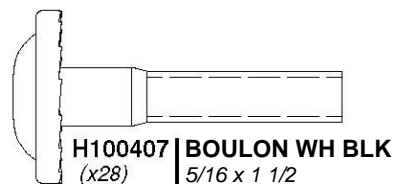
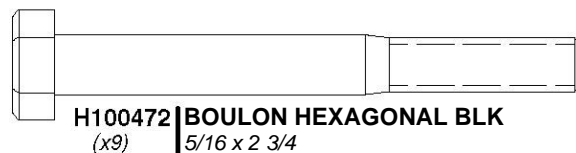
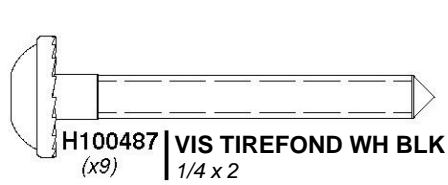
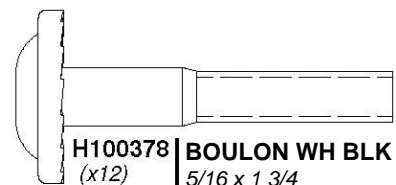
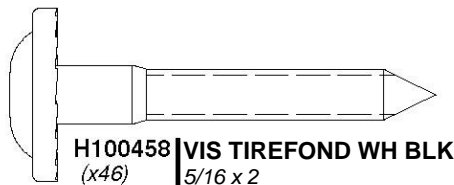
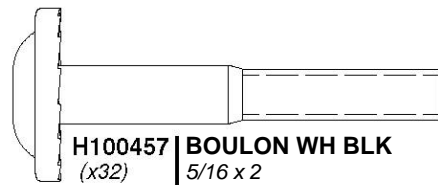
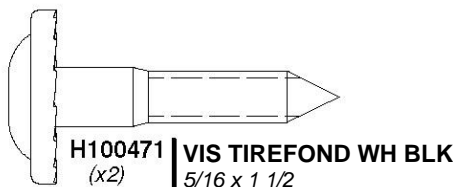
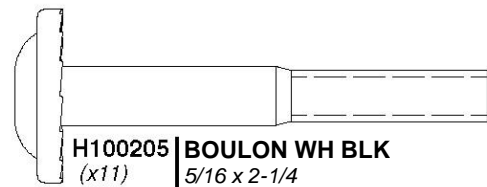
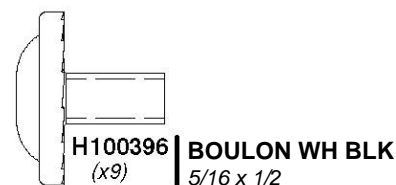
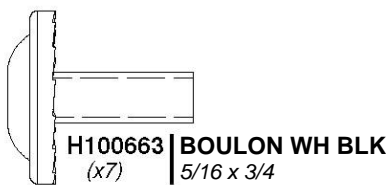
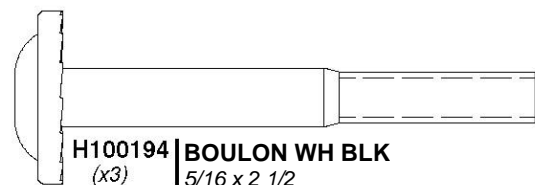
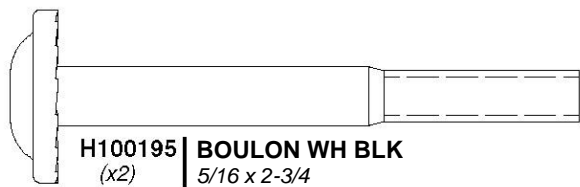
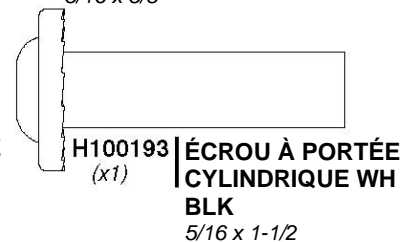
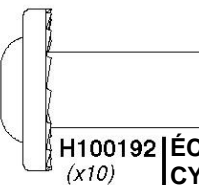
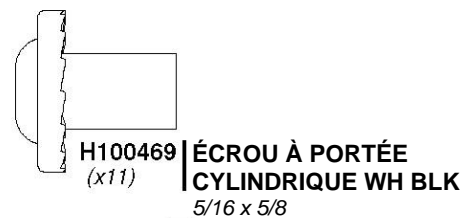
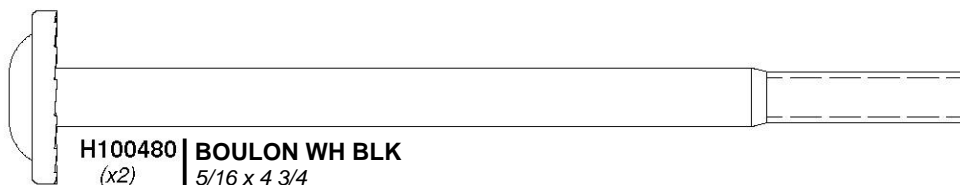
RP1 | PANNEAU DE TOIT - W2A03133
(x2) | 1 1/16 po x 19 5/16 po x 42 5/8 po (35x491x1083)



RP2 | PANNEAU DE TOIT - W2A03134
(x2) | 1 1/16 po x 16 1/8 po x 42 5/8 po (35x410x1083)

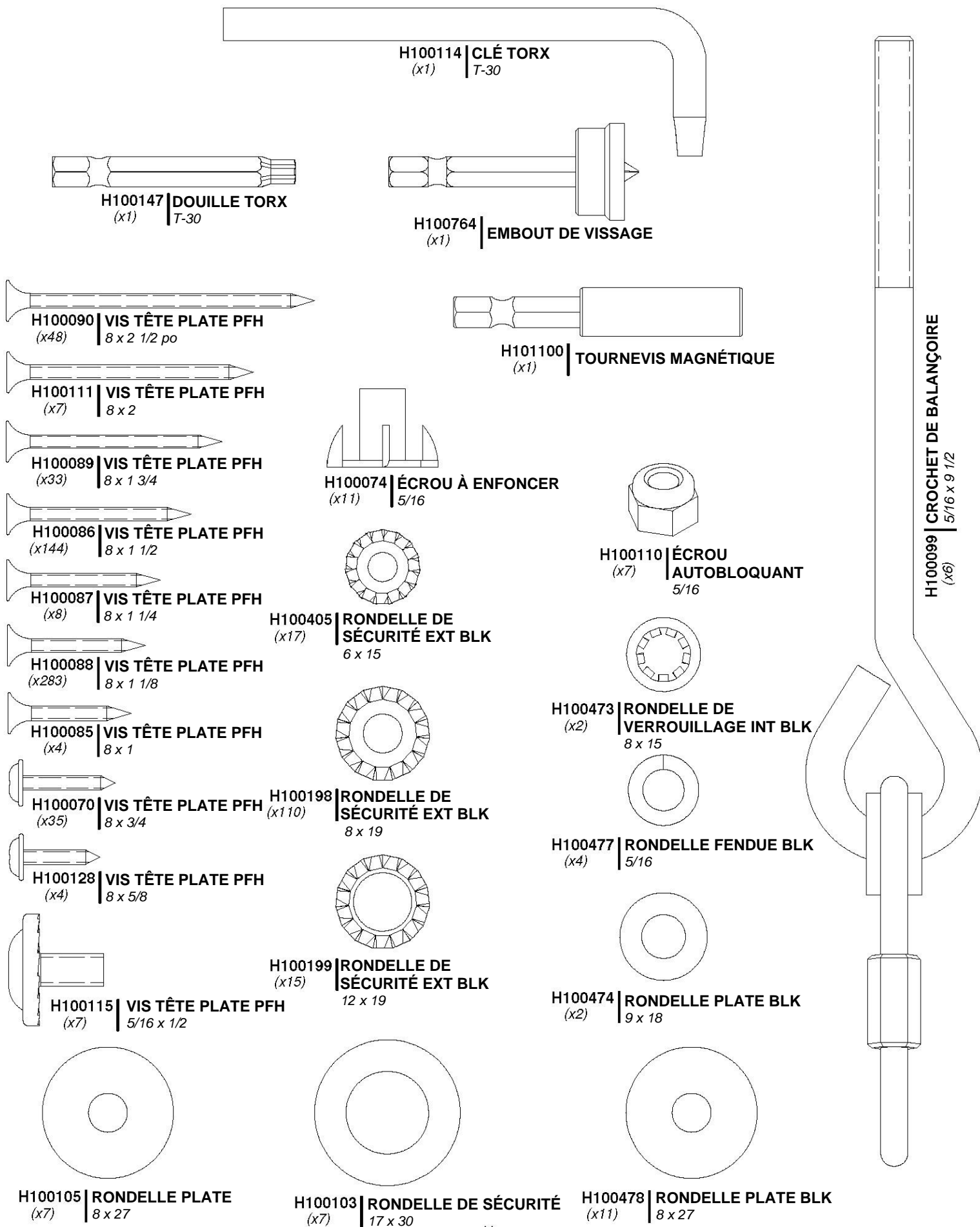
Manuel du propriétaire - Identification des pièces

Pièces de quincaillerie



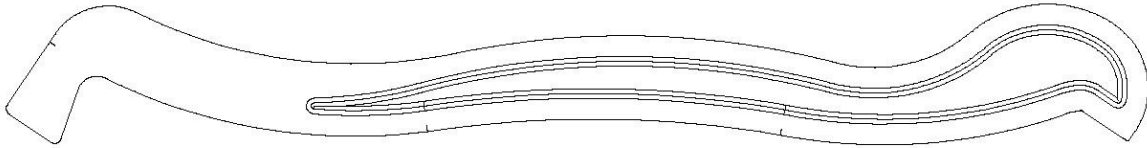
Manuel du propriétaire - Identification des pièces

Pièces de quincaillerie



Manuel du propriétaire - Identification des pièces

Composants accessoires (pas à l'échelle)



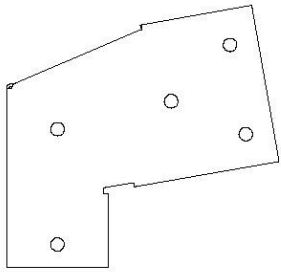
A100055 | GLISSIÈRE DE TOBOGGAN DE 8 pi (2,4 m) VERTE GAUCHE
(x1)



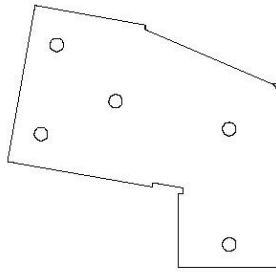
A100054 | GLISSIÈRE DE TOBOGGAN DE 8 pi (2,4 m) VERTE DROITE
(x1)



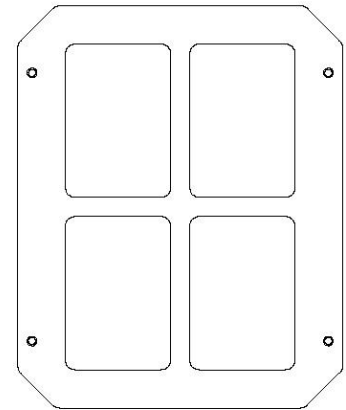
A100356 | LIT DE TOBOGGAN DE 2,4 M (8 PI) VERT CLAIR
(x1)



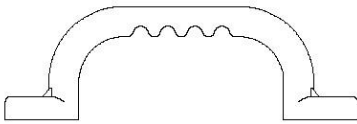
A100326 | SUPPORT D'EXTENSION
DE POUTRE DE
BALANÇOIRE - DROIT
(x1)



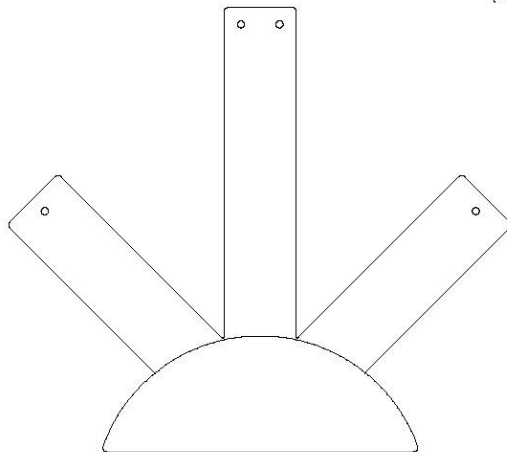
A100325 | SUPPORT D'EXTENSION
DE POUTRE DE
BALANÇOIRE - GAUCHE
(x1)



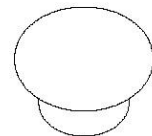
A100014 | FENÊTRE EN PLASTIQUE BLANC
(x6)



A100028 | POIGNÉE EN PLASTIQUE VERT
(x4)



A100361 | SOLEIL RADIÉ EN PLASTIQUE
(x2)



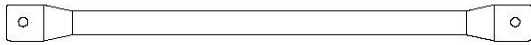
A6P00122 | POIGNÉE - LT BROWN
(x1)



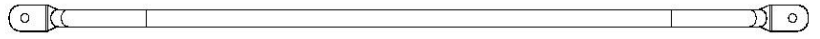
A100164 | ÉTIQUETTE D'IDENTIFICATION DE
BYD (GRANDE) 3 À 10 ANS
(x1)

Manuel du propriétaire - Identification des pièces

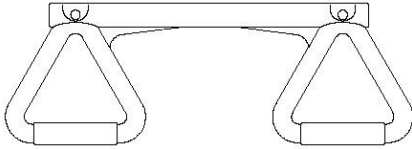
Composants accessoires (pas à l'échelle)



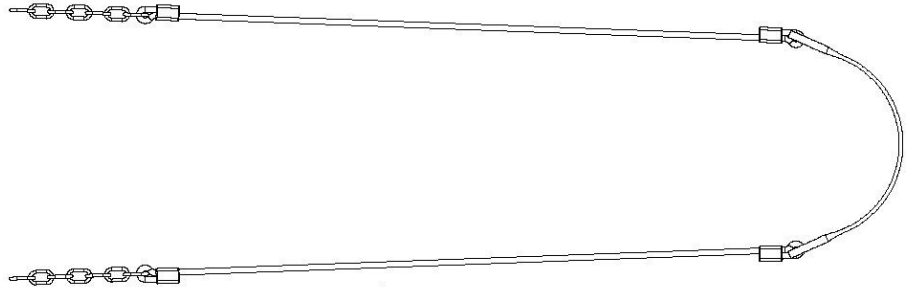
A100045 | BARREAU MÉTALLIQUE 559 VERT
(x6)



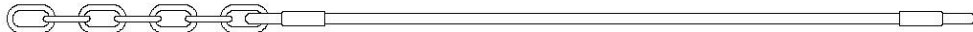
A100134 | POIGNÉE VERTE 816 C/C
(x2)



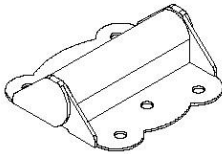
A6P00034 | TRAPÈZE JAUNE
(x1)



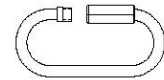
A6P00397 | CHAÎNE-CORDE
VERTE/SIÈGE VERT
(x2)



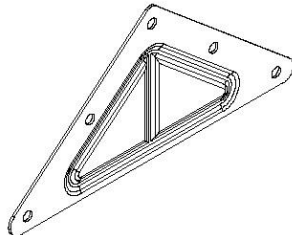
A100083 | CHAÎNE-CORDE VERTE 33 po (83 cm)
(x2)



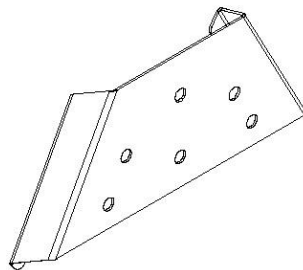
A4M00624 | CHARNIÈRE (PORTE, À RESSORT)
(x2)



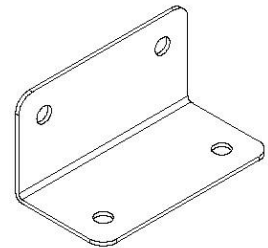
A100069 | MAILLON RAPIDE
(x2)



A100294 | PLAQUE TRIANGULAIRE
100° À 5 TROUS
(x2)



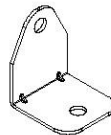
A4M01169 | SUPPORT CADRE EN A
(x1)



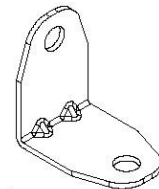
A100140 | SUPPORT EN L 66 x 66 x 127
(x2)



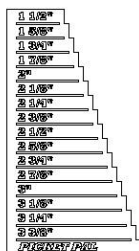
A100061 | SUPPORT EN L VERT 32 x 51
(x2)



A100053 | SUPPORT EN L 54 x 67 - VERT
(x2)



A4M01046 | SUPPORT EN L
2,5 x 38 x 55 x 55
(x4)



A6P00410 | LATTE VERTICALE
(x1)



A100178 | TARIÈRE
(x8)

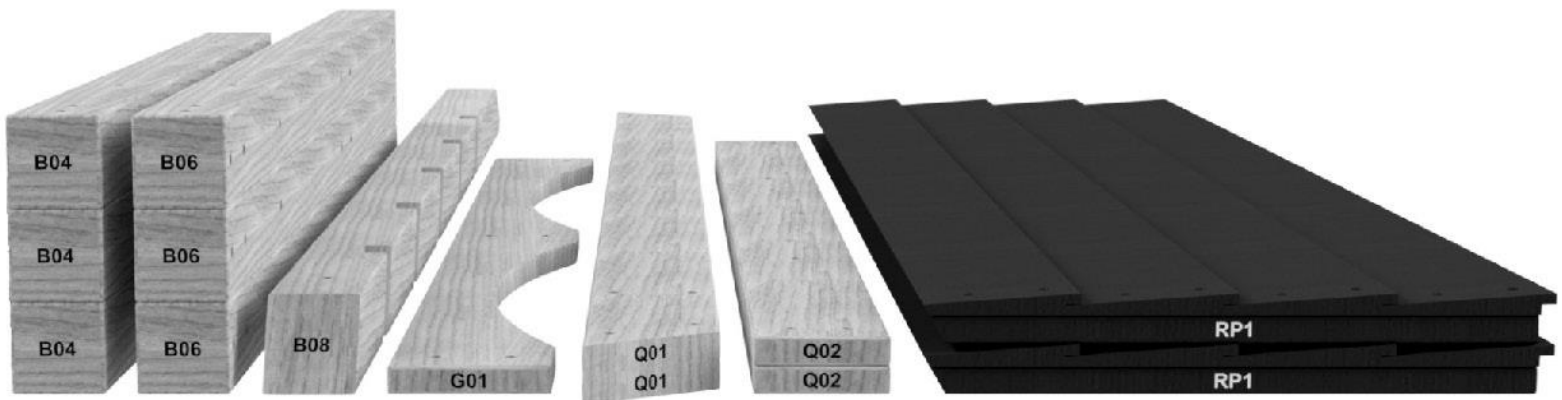
ÉTAPE 1 DE PRÉ-ASSEMBLAGE - TRI DES PIÈCES

Il est essentiel pour faciliter l'assemblage que vous preniez le temps de trier et d'organiser le bois et la quincaillerie.

PIÈCES EN BOIS :

- Organisez les pièces de bois selon le numéro alphanumérique à trois chiffres estampillé sur chaque planche (ex. P01).
- S'il y a plusieurs planches avec le même numéro estampillé, empilez ces pièces ensemble.
- Les tampons se trouvent sur la surface plane ou aux extrémités des planches.
- Prévoyez beaucoup d'espace - les pièces de bois peuvent prendre beaucoup de place.

REMARQUE : LES CARTONS NE SONT PAS ORGANISÉS PAR NUMÉRO DE PLANCHE.



PIÈCES DE QUINCAILLERIE :

- Nous vous recommandons d'avoir une table séparée pour organiser les pièces de quincaillerie.
- Les sacs de pièces de quincaillerie comportent un numéro de pièce alphanumérique à sept chiffres.
- Vous pouvez organiser vos pièces de quincaillerie par numéro de pièce ou les grouper par type de pièce (c.-à-d. boulons, écrous, etc.).
- Lors de l'assemblage, il vous suffit de vous reporter aux quatre derniers chiffres du numéro.



PRÉ-ASSEMBLAGE ÉTAPE 2 - OUTILS NÉCESSAIRES



Perceuse sans fil ou perceuse électrique



Accessoires de la perceuse : Tête cruciforme



Mèches de 1/8 po, 3/16 po, 3/8 po et 7/16 po



Tournevis cruciforme



Clés ouvertes de 1/2 po et 9/16 po



Clé à cliquet de 3/8 po, douilles standard de 1/2 po et 9/16 po, douilles profondes de 1/2 po et 9/16 po



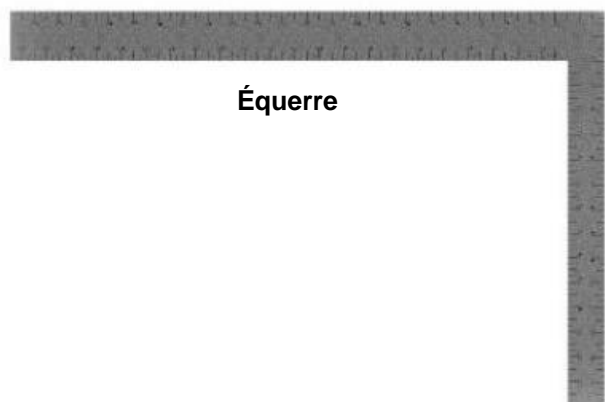
Marteau à panne fendue



Maillet en caoutchouc - En option



Mètre à ruban



Équerre



Niveau de 24 po

PRÉ-ASSEMBLAGE ÉTAPE 3 - CHOISISSEZ VOTRE MÉTHODE D'ASSEMBLAGE

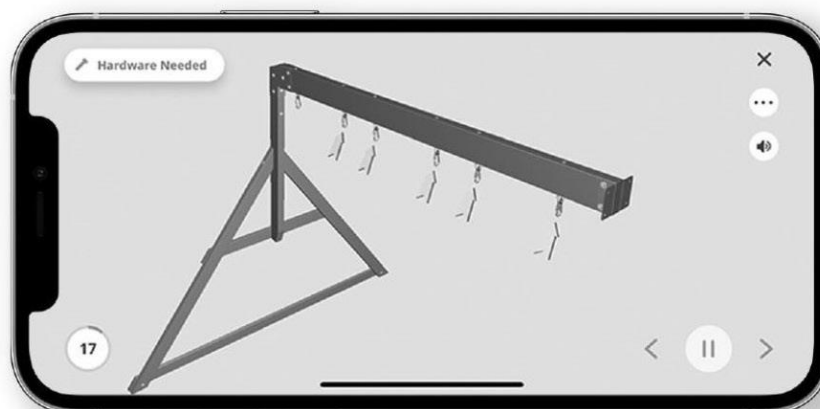
Plusieurs types d'instructions de montage vous sont proposés.

1. Manuel d'assemblage imprimé inclus avec votre produit
2. Application BILT - Instructions interactives en 3D
3. Combinaison du manuel imprimé et de l'application BILT (remarque : les numéros d'étape peuvent différer entre les deux méthodes)



Scannez pour des instructions 3D faciles

Téléchargez l'application BILT avant de commencer



ÉTAPE 1 - ASSEMBLAGE DE L'ÉCHELLE

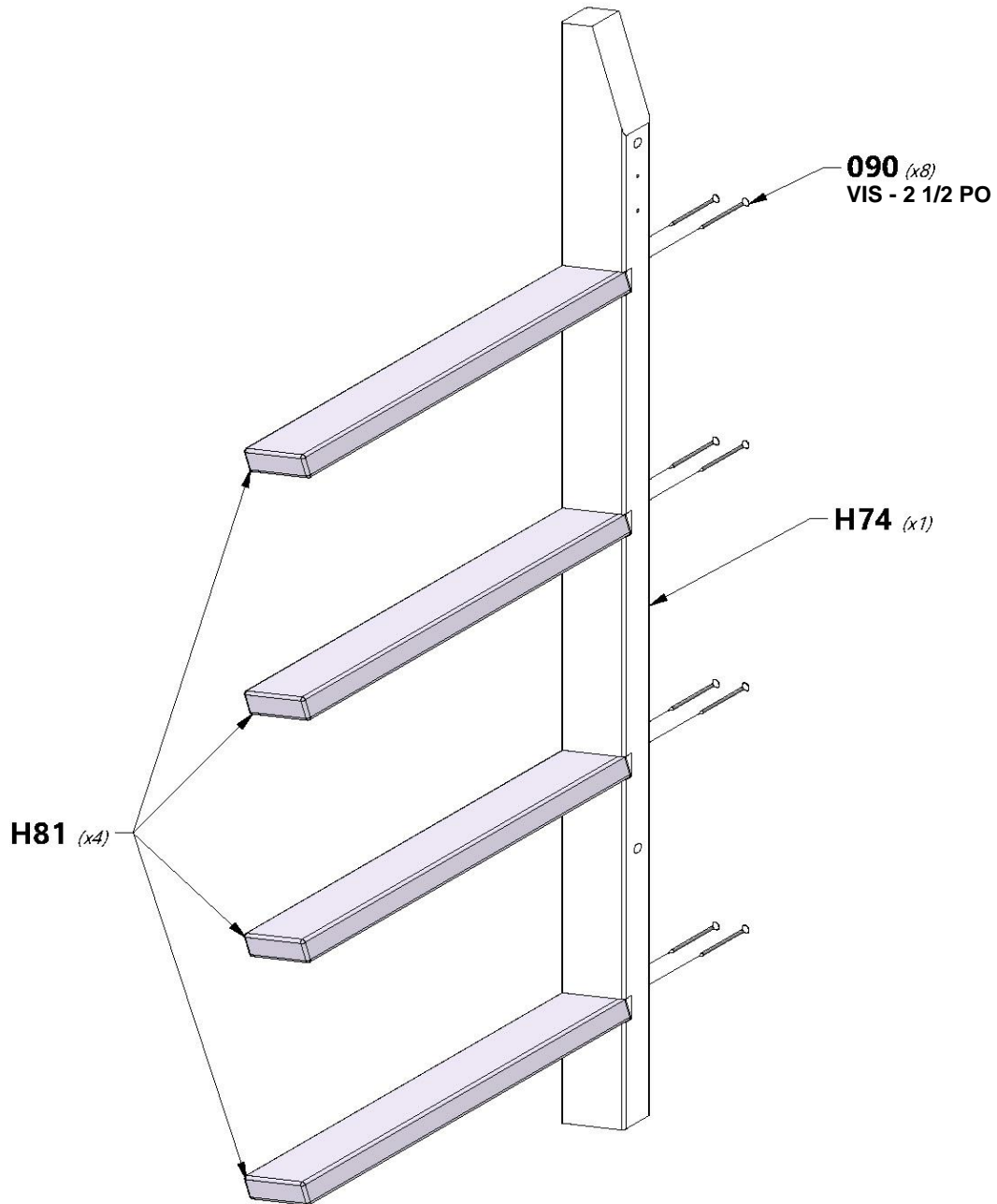


QTÉ	NUMÉRO D'ARTICLE	DESCRIPTION
8	H100090	VIS TÊTE PLATE PFH 8 x 2 1/2

H74 | MONTANT GAUCHE - W4L17611
(x1) | 1 3/8 po x 3 3/8 po x 50 3/4 po (36x86x1290)



H81 | ÉCHELON - W4L14554
(x4) | 1 po x 3 3/8 po x 17 1/8 po (24x86x434)

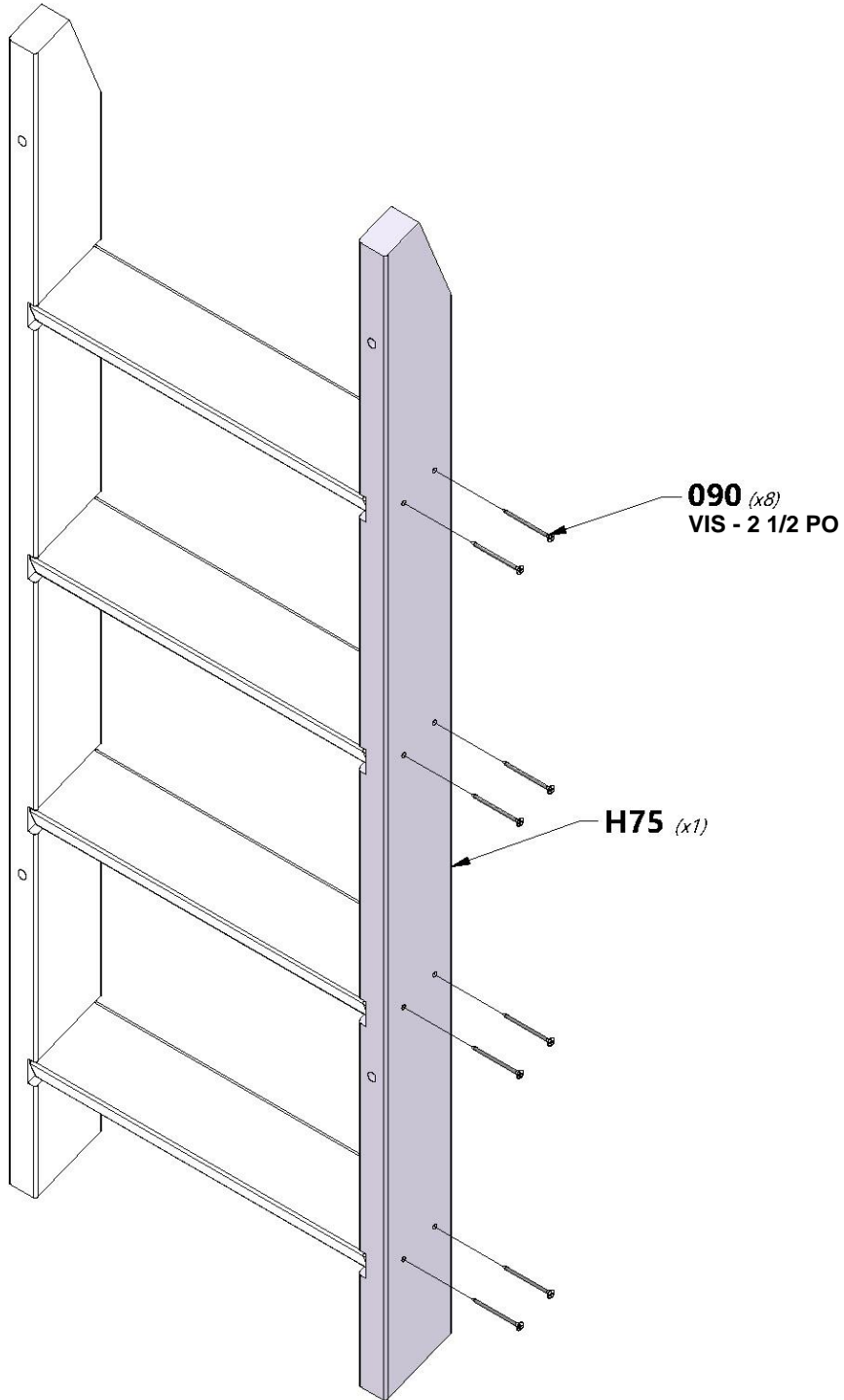


ÉTAPE 2 - ASSEMBLAGE DE L'ÉCHELLE

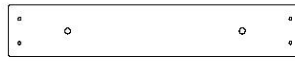
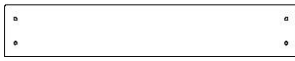


H75 | MONTANT DROIT - W4L17612
(x1) | 1 3/8 po x 3 3/8 po x 50 3/4 po (36x86x1290)

QTÉ	NUMÉRO D'ARTICLE	DESCRIPTION
8	H100090	VIS TÊTE PLATE PFH 8 x 2 1/2

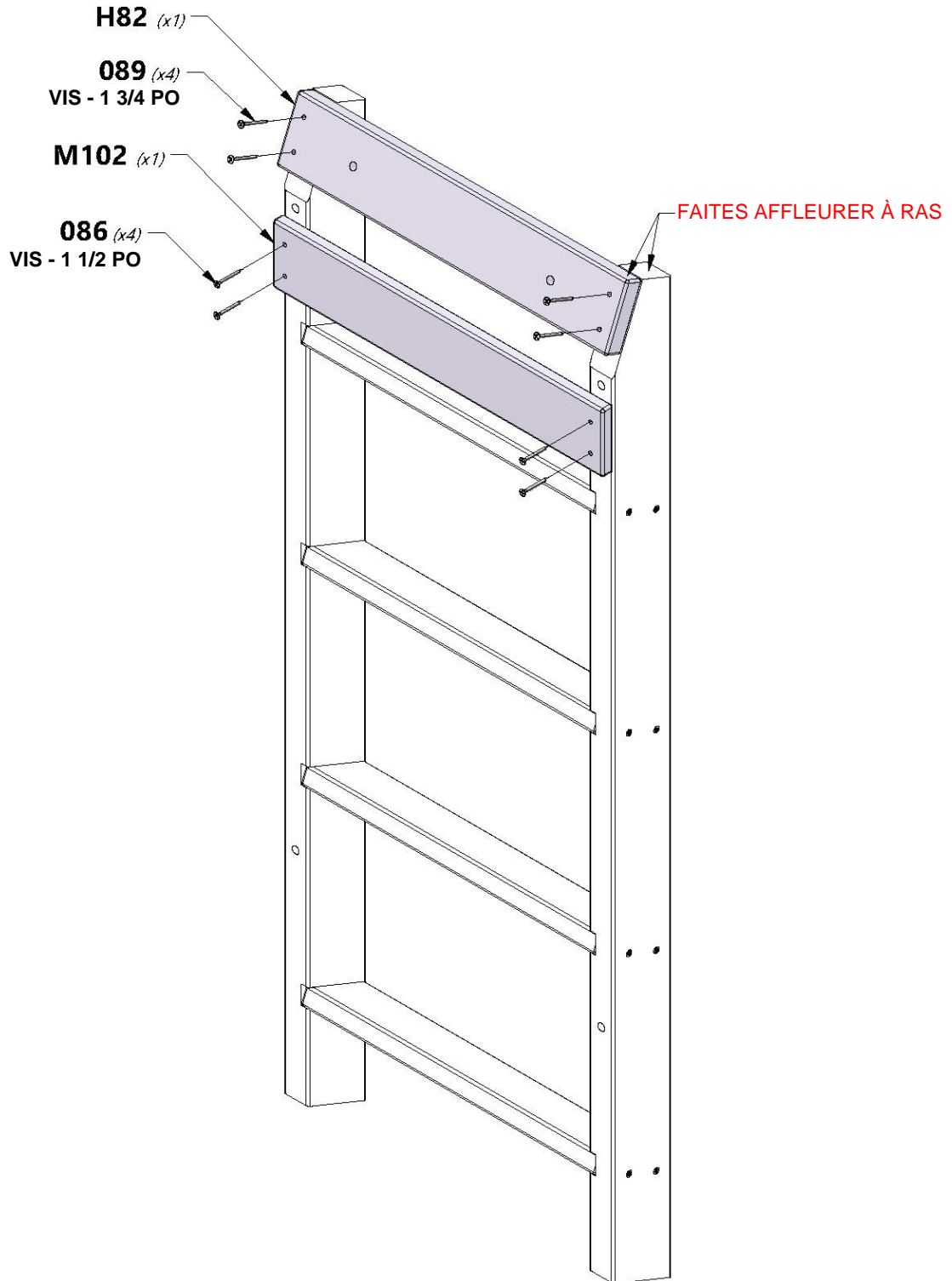


ÉTAPE 3 - ASSEMBLAGE DE L'ÉCHELLE



QTÉ	NUMÉRO D'ARTICLE	DESCRIPTION
4	H100086	VIS TÊTE PLATE PFH 8 x 1-1/2 PO
4	H100089	VIS TÊTE PLATE PFH 8 x 1-3/4 PO

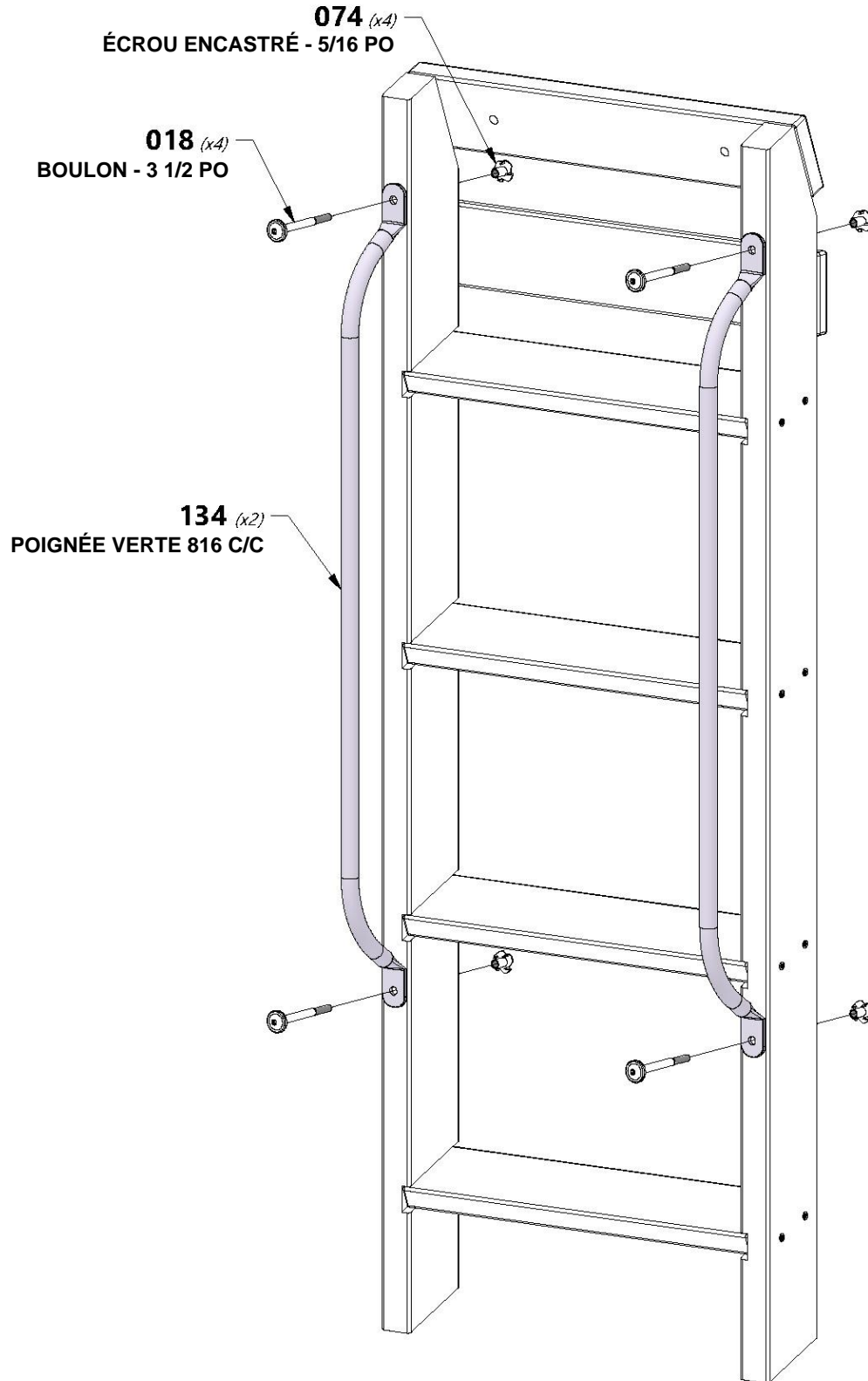
M102 SUPPORT ARRIÈRE - W4L17614 **H82** PLANCHE DE FIXATION - W4L17613
 (x1) 5/8 po x 3 3/8 po x 19 1/8 po (16x86x486) (x1) 1 po x 3 3/8 po x 19 1/8 po (24x86x486)



ÉTAPE 4 - ASSEMBLAGE DE L'ÉCHELLE



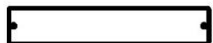
QTÉ	NUMÉRO D'ARTICLE	DESCRIPTION
4	H100018	BOULON WH 5/16 x 3 1/2
4	H100074	ÉCROU À ENFONCER 5/16



ÉTAPE 1 - ASSEMBLAGE DE LA FENÊTRE EN BAIE

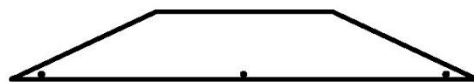
QTÉ	NUMÉRO D'ARTICLE	DESCRIPTION
8	H100088	VIS TÊTE PLATE PFH 8 x 1-1/8 PO

N5 | PLANCHE DE FENÊTRE EN BAIE - W4L14606
(x2) | 5/8 po x 2 3/8 po x 6 1/4 po (16x60x158)

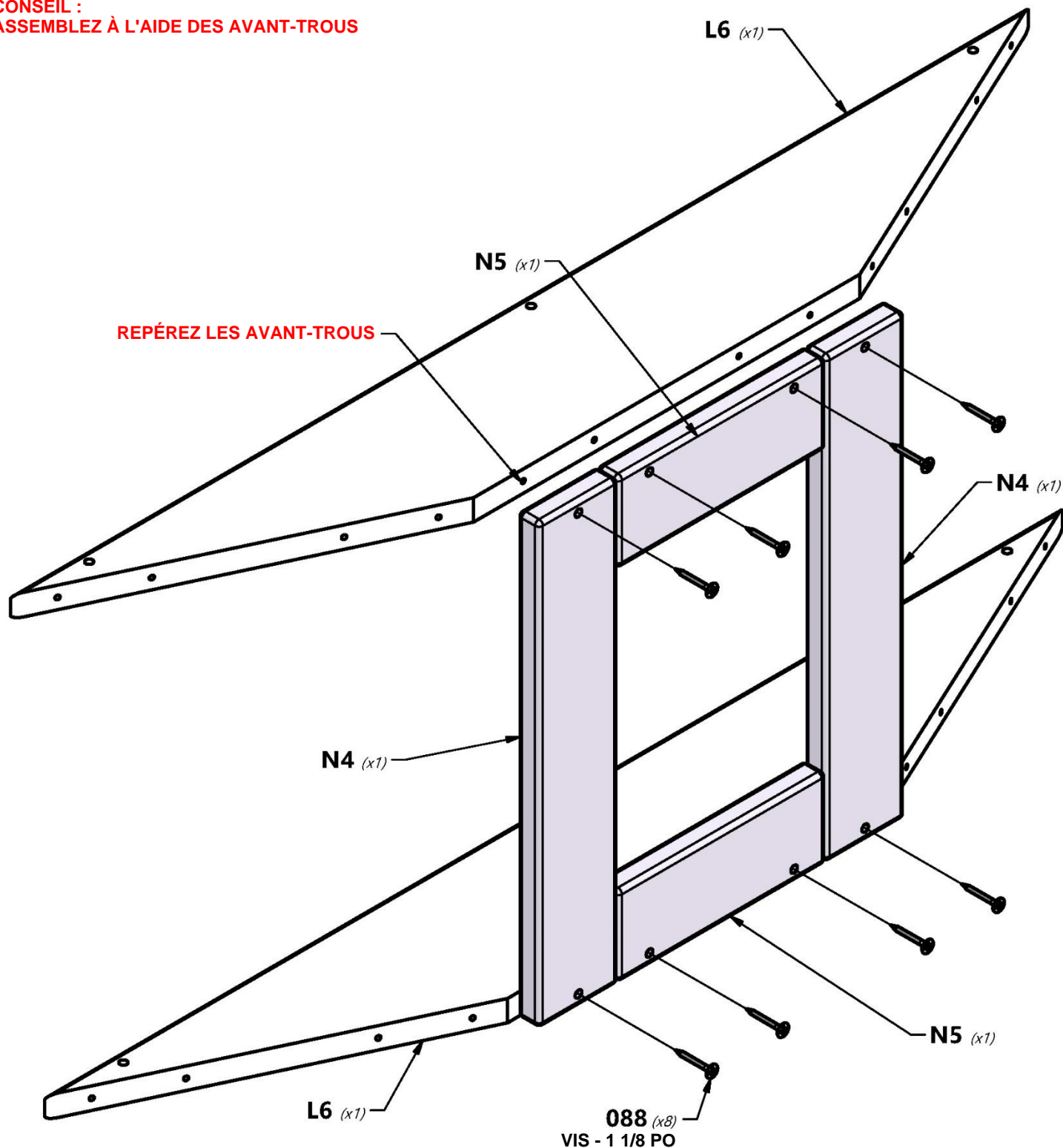


N4 | PLANCHE DE FENÊTRE EN BAIE - W4L14605
(x2) | 5/8 po x 2 3/8 po x 13 1/8 po (16x60x332)

L6 | LINTEAU DE FENÊTRE EN BAIE - W4L14568
(x2) | 5/8 po x 4 3/8 po x 30 1/2 po (16x112x774)



CONSEIL :
ASSEMBLEZ À L'AIDE DES AVANT-TRIOUS



ÉTAPE 2 - ASSEMBLAGE DE LA FENÊTRE EN BAIE

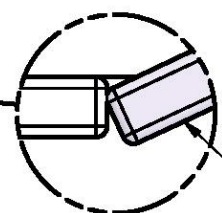
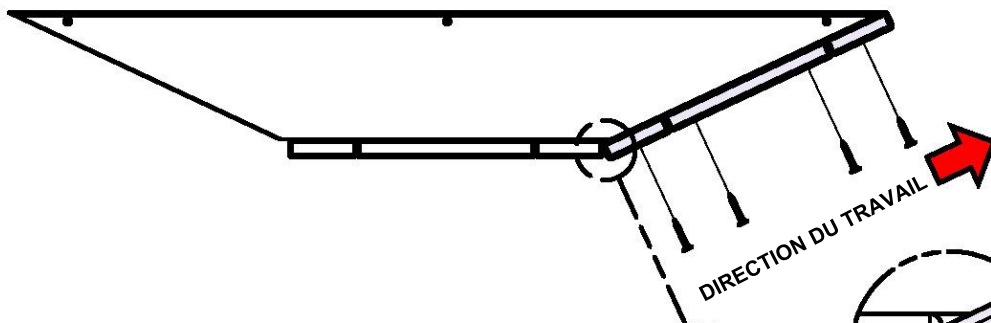
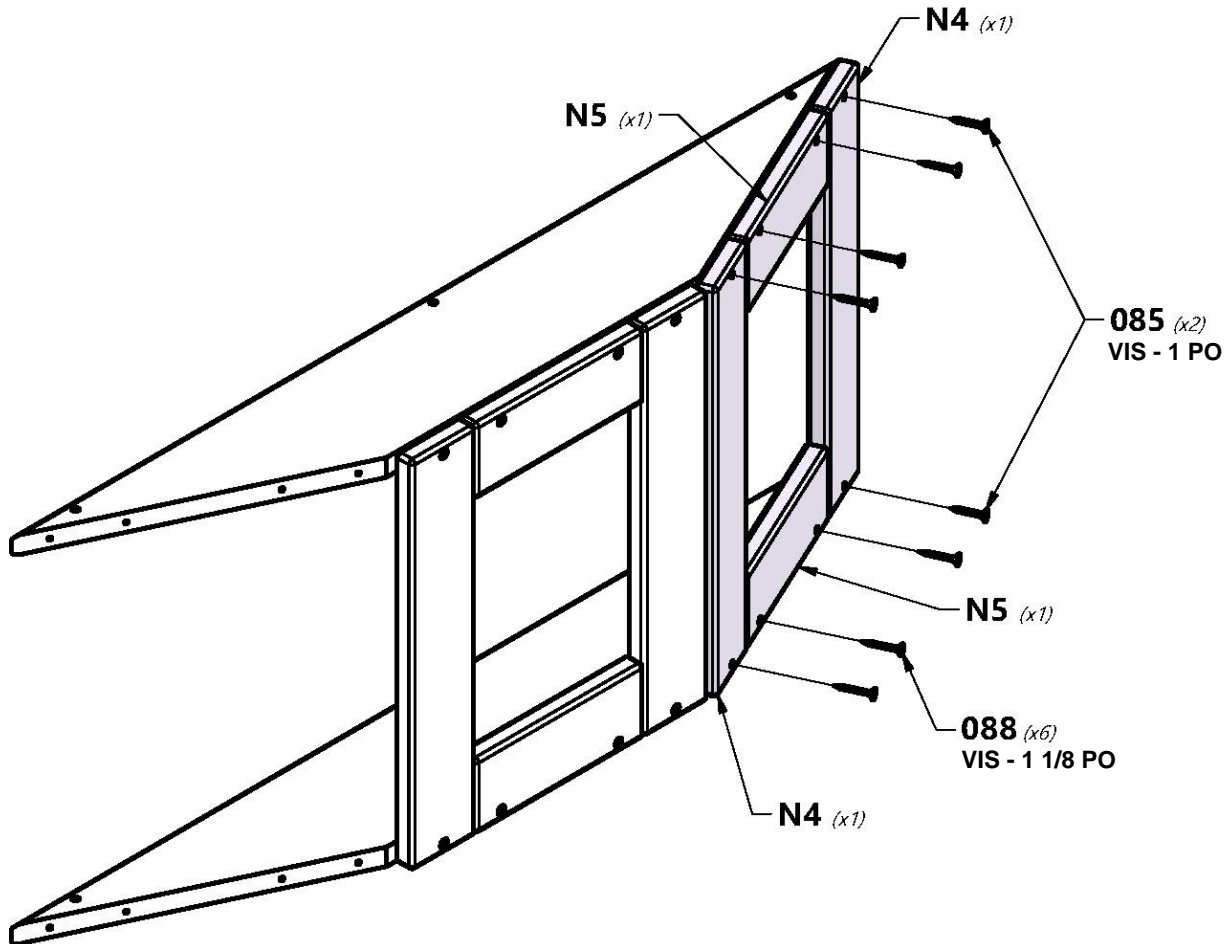


QTÉ	NUMÉRO D'ARTICLE	DESCRIPTION
2	H100085	VIS TÊTE PLATE CRUCIFORME PFH 8 x 1
6	H100088	VIS TÊTE PLATE PFH 8 x 1-1/8 PO

N5 | PLANCHE DE FENÊTRE EN BAIE - W4L14606
 (x2) | 5/8 po x 2 3/8 po x 6 1/4 po (16x60x158)



N4 | PLANCHE DE FENÊTRE EN BAIE - W4L14605
 (x2) | 5/8 po x 2 3/8 po x 13 1/8 po (16x60x332)



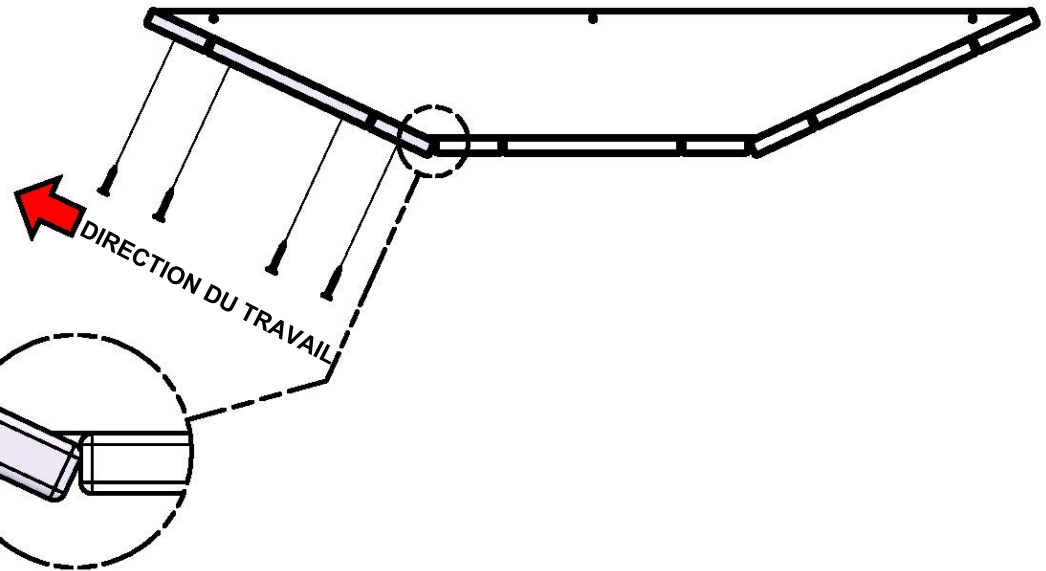
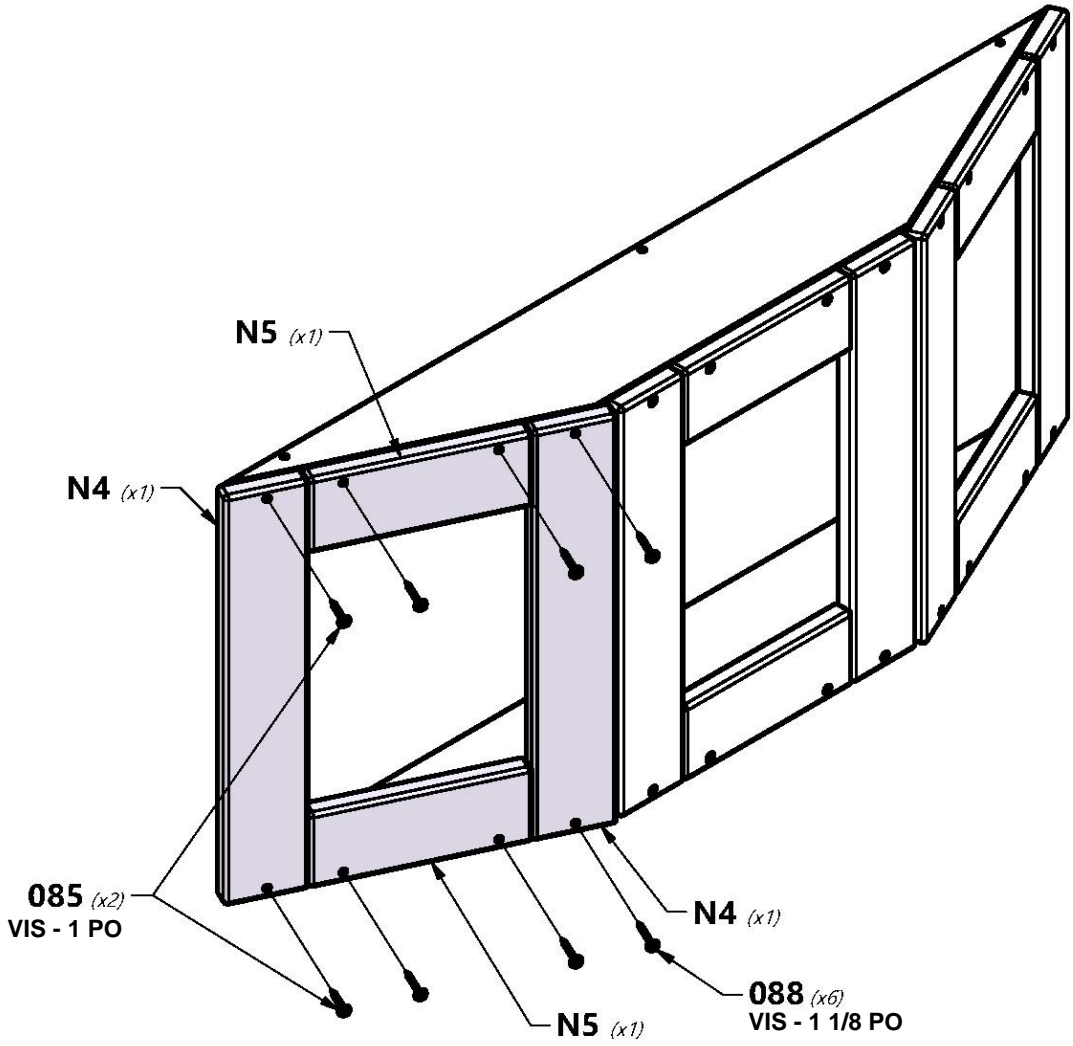
COMMENCEZ D'ABORD PAR PLACER LA PLANCHE N4, COMME INDIQUÉ.

ÉTAPE 3 - ASSEMBLAGE DE LA FENÊTRE EN BAIE

QTÉ	NUMÉRO D'ARTICLE	DESCRIPTION
2	H100085	VIS TÊTE PLATE CRUCIFORME PFH 8 x 1
6	H100088	VIS TÊTE PLATE PFH 8 x 1-1/8 PO

N5 | PLANCHE DE FENÊTRE EN BAIE - W4L14606
 (x2) | 5/8 po x 2 3/8 po x 6 1/4 po (16x60x158)

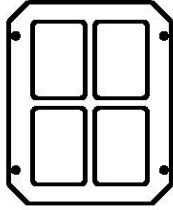
N4 | PLANCHE DE FENÊTRE EN BAIE - W4L14605
 (x2) | 5/8 po x 2 3/8 po x 13 1/8 po (16x60x332)



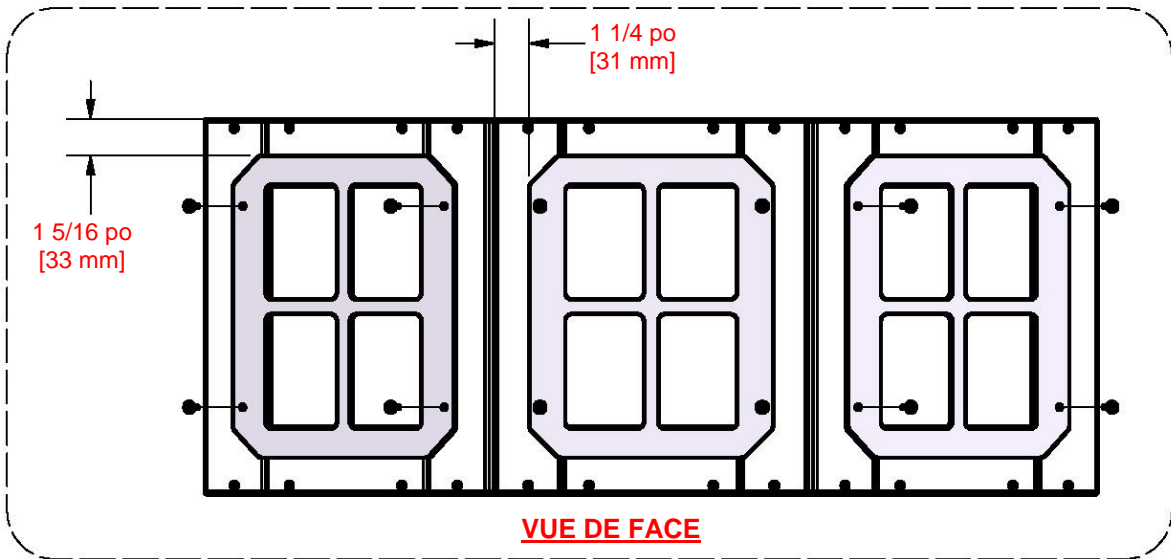
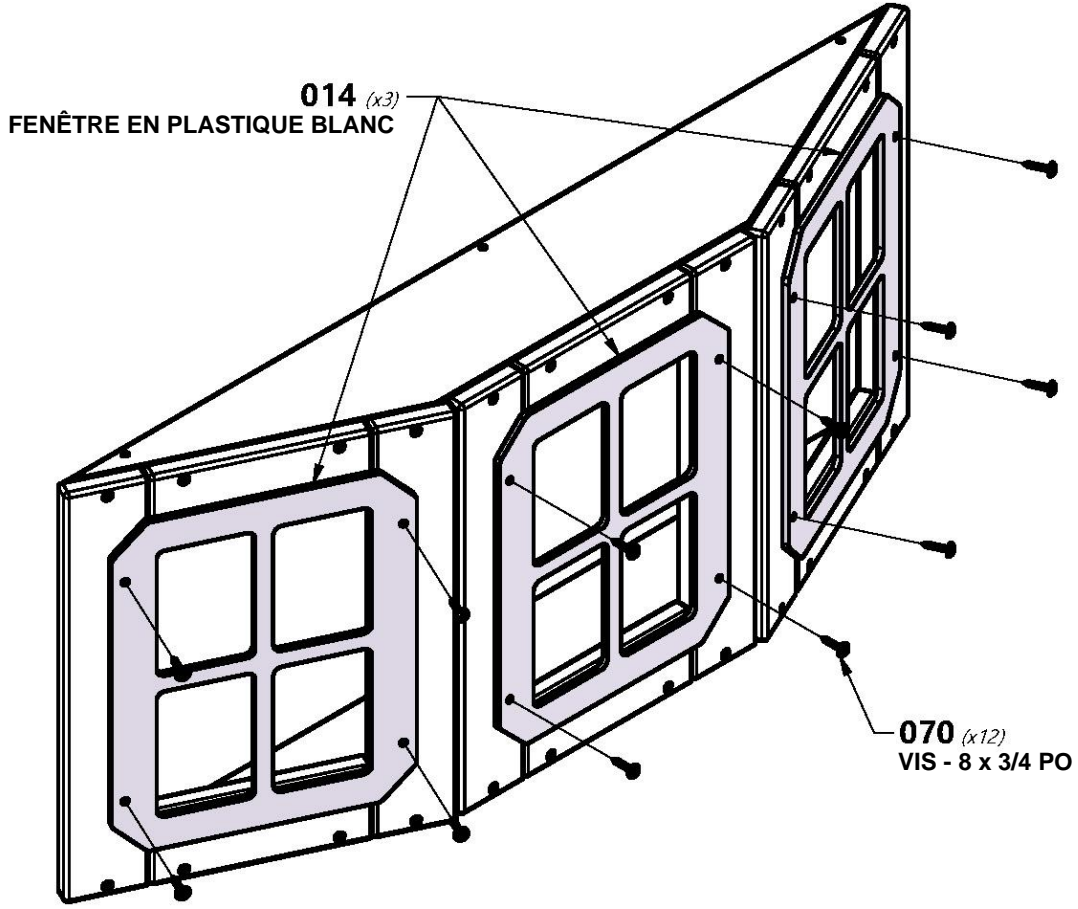
COMMENCEZ D'ABORD PAR
 PLACER LA PLANCHE N4,
 COMME INDIQUÉ.

ÉTAPE 4 - ASSEMBLAGE DE LA FENÊTRE EN BAIE

QTÉ	NUMÉRO D'ARTICLE	DESCRIPTION
12	H100070	VIS TÊTE BOMBÉE CRUCIFORME PWH 8x3/4



A100014 (x3) FENÊTRE EN PLASTIQUE BLANC



ÉTAPE 1 - ASSEMBLAGE DU BANC

QTÉ	NUMÉRO D'ARTICLE	DESCRIPTION
2	H100199	RONDELLE DE SÉCURITÉ EXT 12 x 19 BLK
2	H100469	ÉCROU À PORTÉE CYLINDRIQUE WH 5/16 X 5/8 BLK
2	H100663	BOULON WH 5/16 x 3/4 BLK

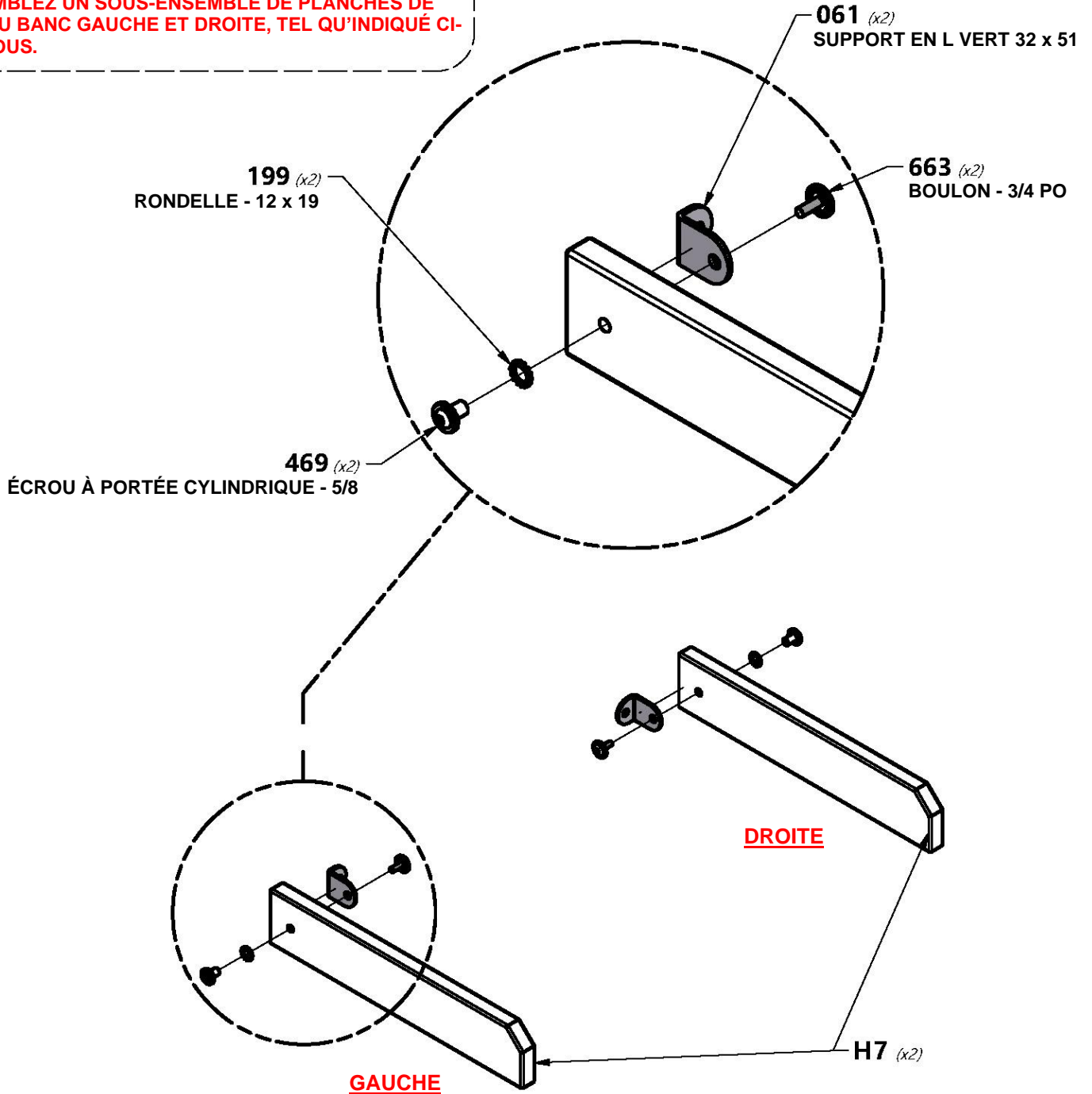


H7 | PLANCHE DE SOL POUR BANC - W4L14546
(x2) | 1 po x 3 3/8 po x 18 1/8 po (24x86x460)



A100061 | SUPPORT EN L VERT 32 x 51
(x2)

REMARQUE :
ASSEMBLEZ UN SOUS-ENSEMBLE DE PLANCHES DE SOL DU BANC GAUCHE ET DROITE, TEL QU'INDIQUÉ CI-DESSOUS.

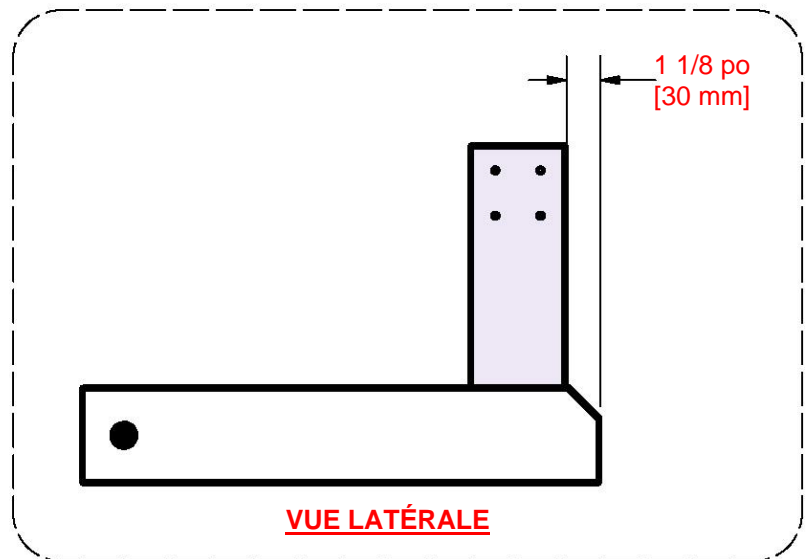
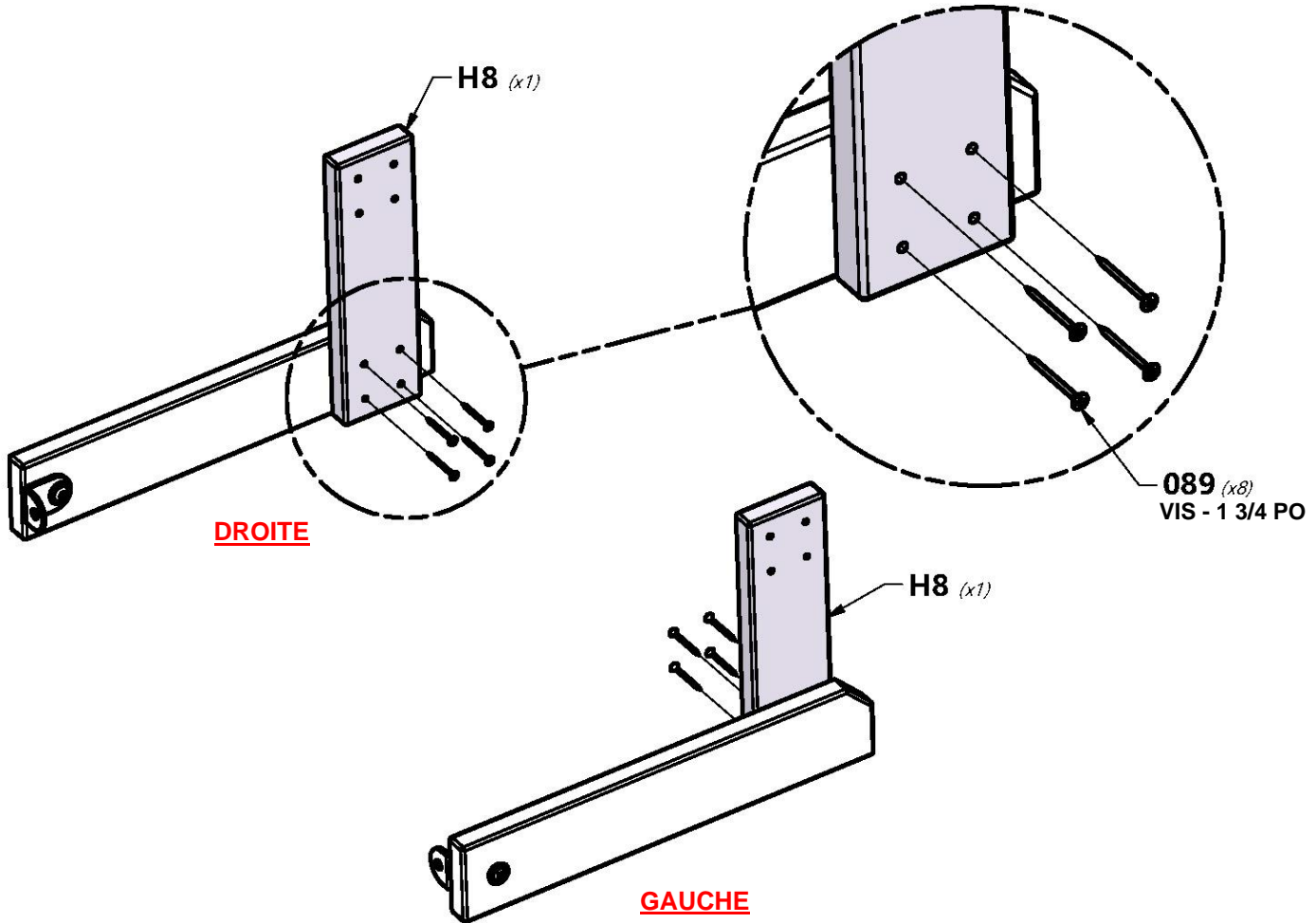


ÉTAPE 2 - ASSEMBLAGE DU BANC

QTÉ	NUMÉRO D'ARTICLE	DESCRIPTION
8	H100089	VIS TÊTE PLATE PFH 8 x 1-3/4 PO

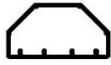


H8 | MONTANT DU BANC - W4L14547
(x2) | 1 po x 3 3/8 po x 11 3/4 po (24x86x300)



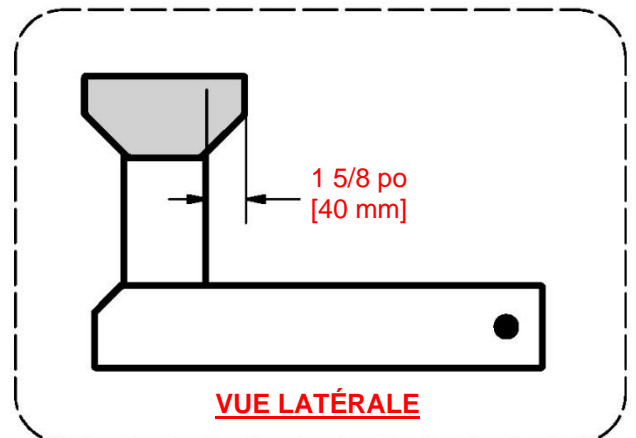
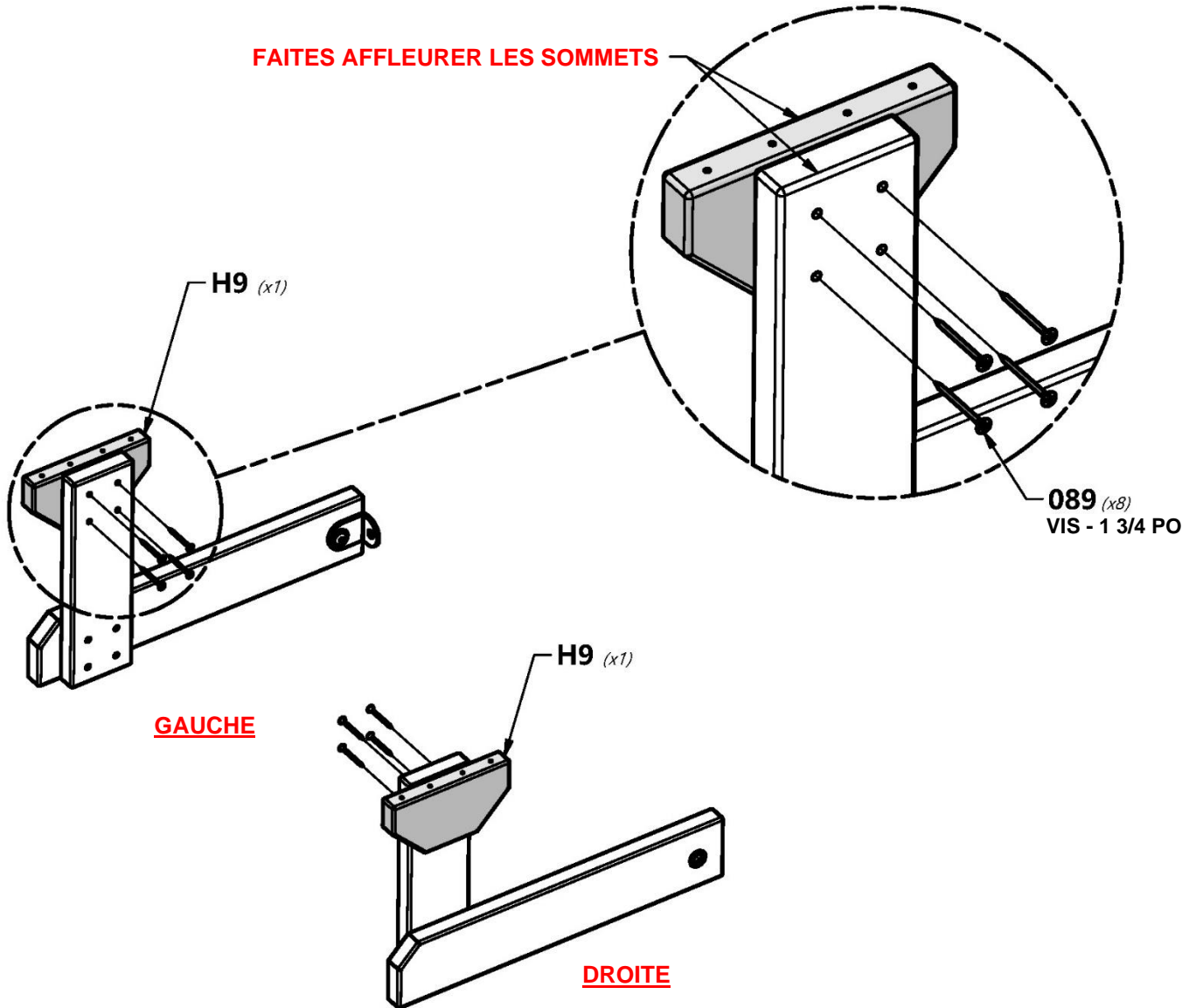
ÉTAPE 3 - ASSEMBLAGE DU BANC

QTÉ	NUMÉRO D'ARTICLE	DESCRIPTION
8	H100089	VIS TÊTE PLATE PFH 8 x 1-3/4 PO



H9 | SUPPORT D'ASSISE DU BANC - W4L14548
(x2) 1 po x 3 3/8 po x 6 1/2 po (24x86x166)

FAITES AFFLEURER LES SOMMETS



ÉTAPE 4 - ASSEMBLAGE DU BANC

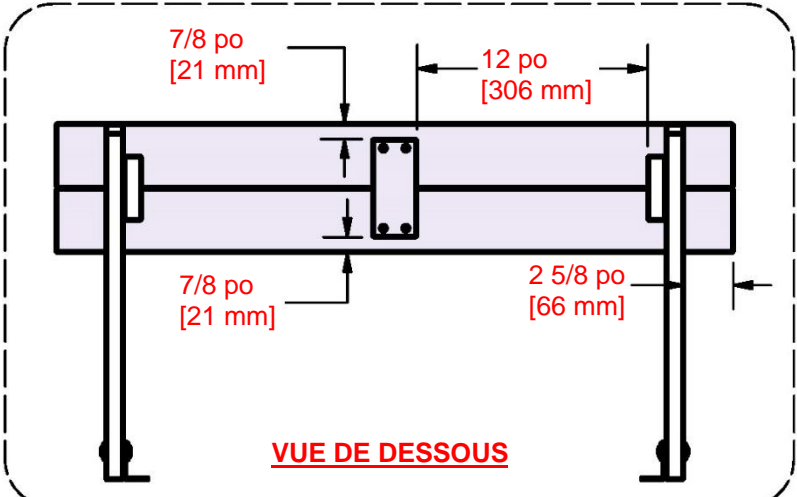
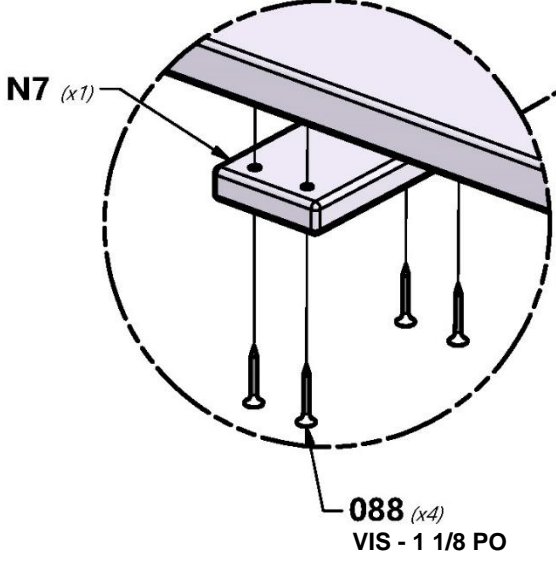
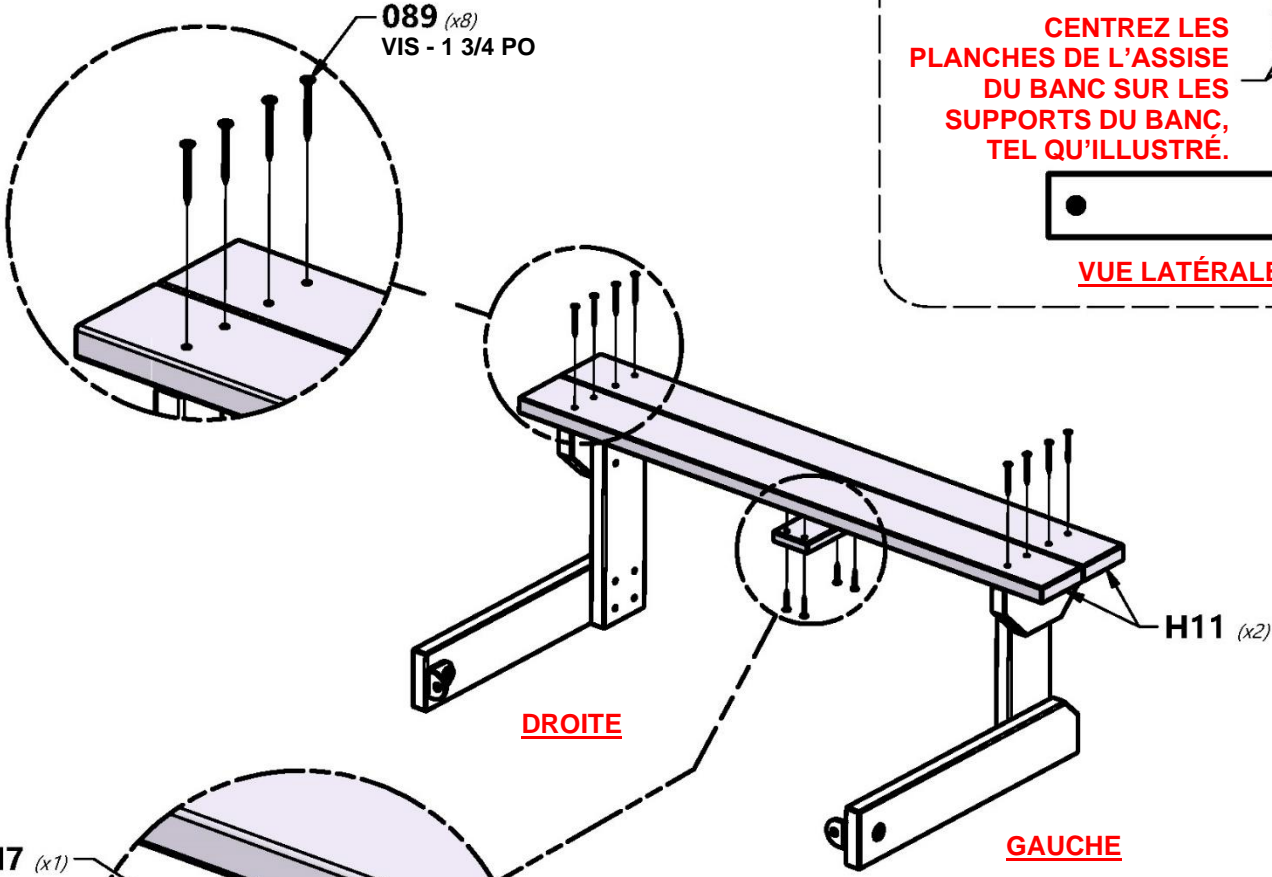
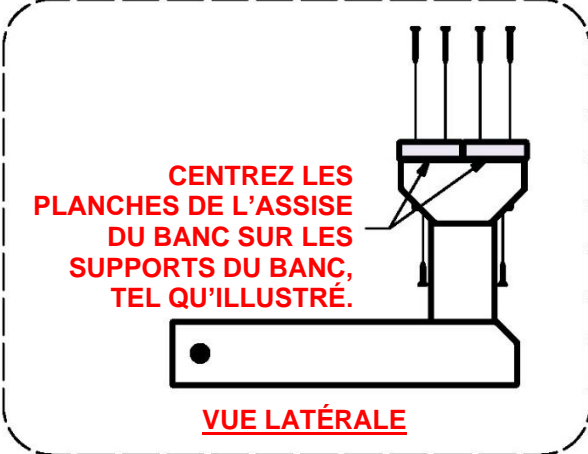
QTÉ	NUMÉRO D'ARTICLE	DESCRIPTION
4	H100088	VIS TÊTE PLATE PFH 8 x 1-1/8 PO
8	H100089	VIS TÊTE PLATE PFH 8 x 1-3/4 PO



H11 | ASSISE DU BANC - W4L14555
(x2) | 1 po x 3 3/8 po x 35 3/8 po (24x86x90)



N7 | TASSEAU DU BANC - W4L14607
(x1) | 5/8 po x 2 3/8 po x 5 1/8 po (16x60x130)

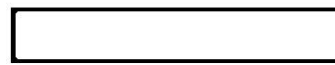


ÉTAPE 1 - ASSEMBLAGE DE LA PORTE

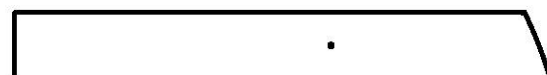
QTÉ	NUMÉRO D'ARTICLE	DESCRIPTION
36	H100088	VIS TÊTE PLATE PFH 8 x 1-1/8 PO



L7 | PLANCHE DE PORTE - W4L14569
(x1) | 5/8 po x 4 3/8 po x 35 po (16x110x890)



M24 | PLANCHE DE PORTE - W4L14594
(x2) | 5/8 po x 3 3/8 po x 21 1/4 po (16x86x540)



L8 | PLANCHE DE PORTE - W4L14570
(x1) | 5/8 po x 4 3/8 po x 35 po (16x110x890)



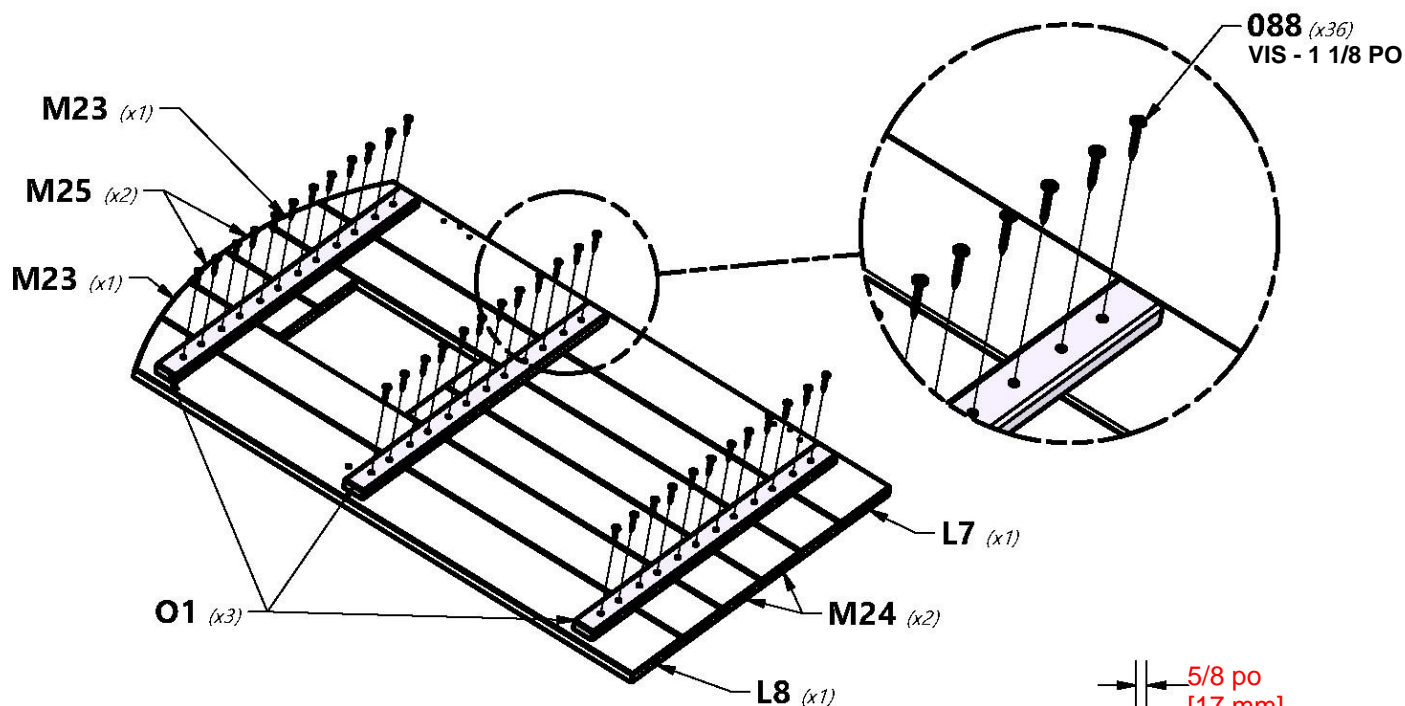
M23 | PLANCHE DE PORTE - W4L14593
(x2) | 5/8 po x 3 3/8 po x 35 3/4 po (16x86x908)



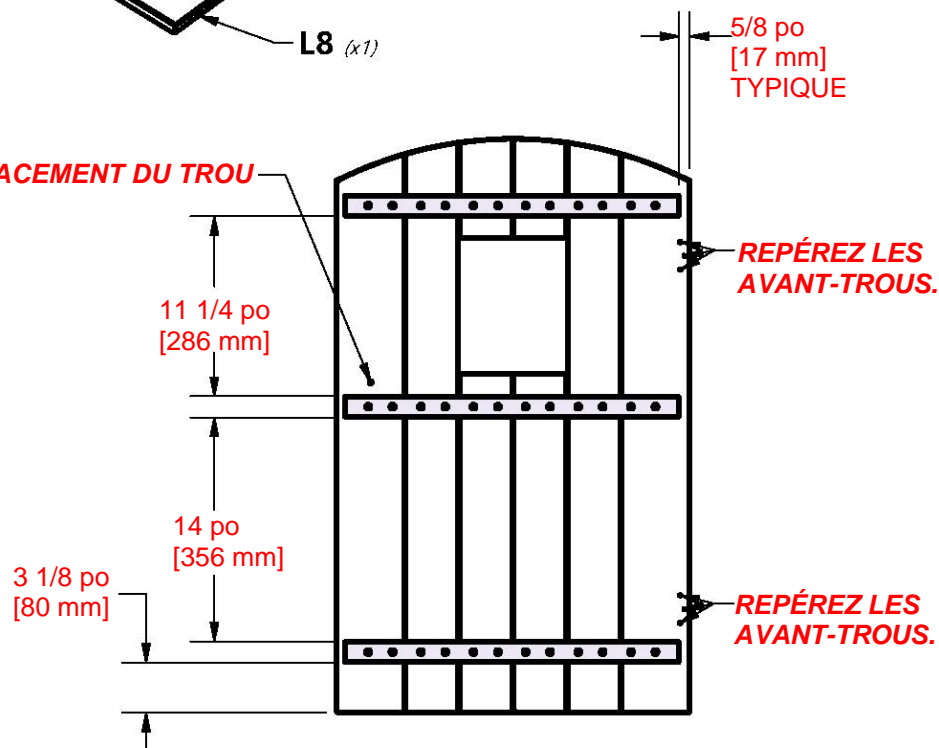
O1 | TASSEAU DE PORTE - W4L14609
(x3) | 5/8 po x 1 3/8 po x 21 po (16x34x534)



M25 | PLANCHE DE PORTE - W4L14595
(x2) | 5/8 po x 3 3/8 po x 6 1/4 po (16x86x160)

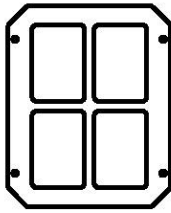


NOTEZ L'EMPLACEMENT DU TROU

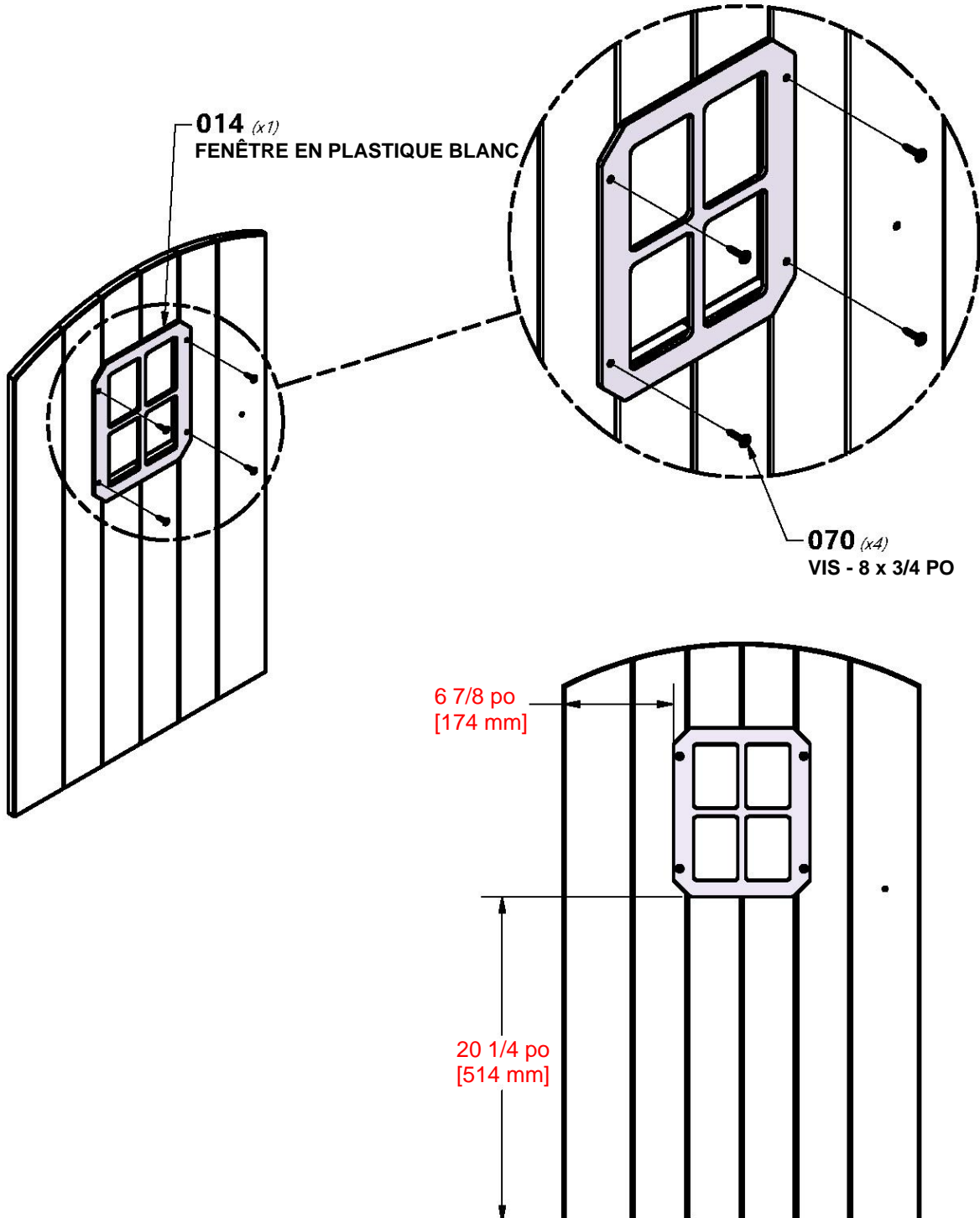


ÉTAPE 2 - ASSEMBLAGE DE LA PORTE

QTÉ	NUMÉRO D'ARTICLE	DESCRIPTION
4	H100070	VIS TÊTE BOMBÉE CRUCIFORME PWH 8x3/4

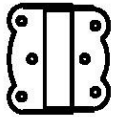


A100014
(x1) FENÊTRE EN PLASTIQUE BLANC



ÉTAPE 3 - ASSEMBLAGE DE LA PORTE

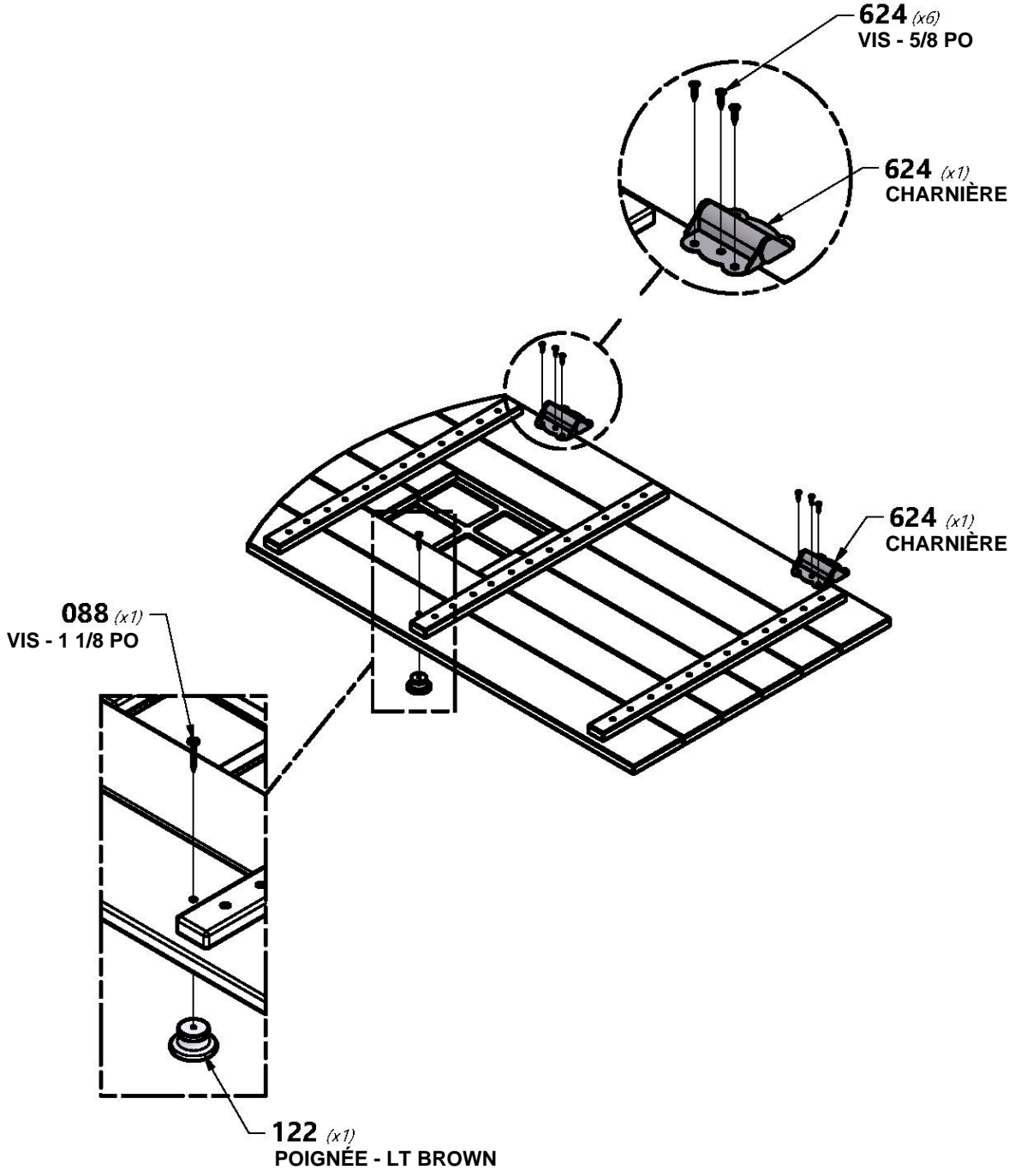
QTÉ	NUMÉRO D'ARTICLE	DESCRIPTION
1	H100088	VIS TÊTE PLATE PFH 8 x 1-1/8 PO
6	H100624	VIS PFH 6x5/8 PO BLK



A4M00624 (x2) | CHARNIÈRE (PORTE, À RESSORT)



A6P00122 (x1) | POIGNÉE - LT BROWN



ÉTAPE 1 - MONTAGE DE LA BARRE DE SUSPENSION



E71 | RAIL DE BARRE DE SUSPENSION - W4L06929
(x1) | 1 3/8 po x 3 3/8 po x 60 5/8 po (36x86x1539)



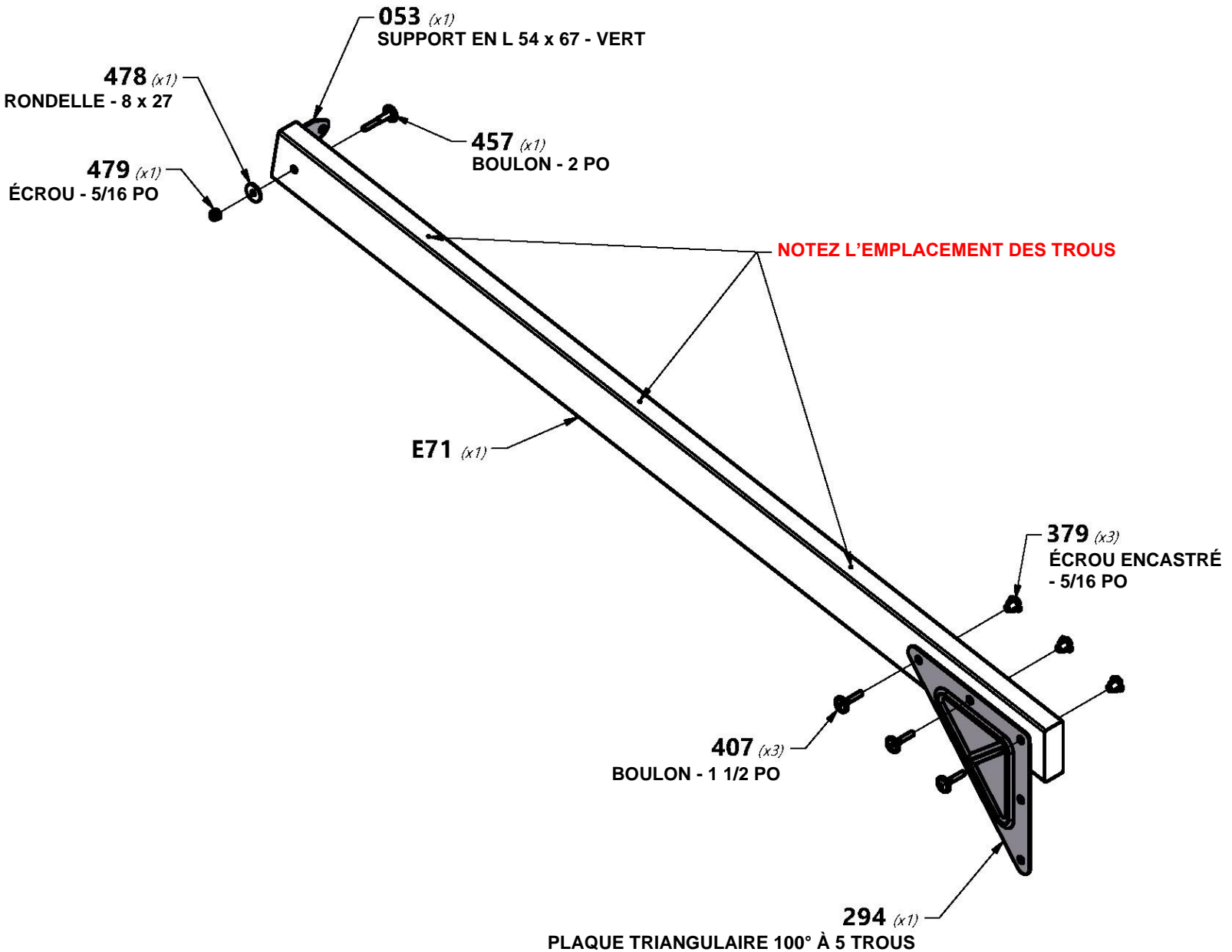
A100053 | SUPPORT EN L
(x1) | 54 x 67 - VERT



A100294 | PLAQUE
(x1) | TRIANGULAIRE 100°
À 5 TROUS

QTÉ	NUMÉRO D'ARTICLE	DESCRIPTION
3	H100379	ÉCROU À ENFONCER 5/16 BLK
3	H100407	BOULON WH 5/16 x 1 1/2 BLK
1	H100457	BOULON WH 5/16 X 2 BLK
1	H100478	RONDELLE PLATE 8 x 27 BLK
1	H100479	ÉCROU AUTOBLOQUANT 5/16 BLK

CONSEIL :
INSTALLEZ LES ÉCROUS À ENFONCER DANS LE BOIS D'ABORD



ÉTAPE 2 - MONTAGE DE LA BARRE DE SUSPENSION



E71 | RAIL DE BARRE DE SUSPENSION - W4L06929
(x1) | 1 3/8 po x 3 3/8 po x 60 5/8 po (36x86x1539)



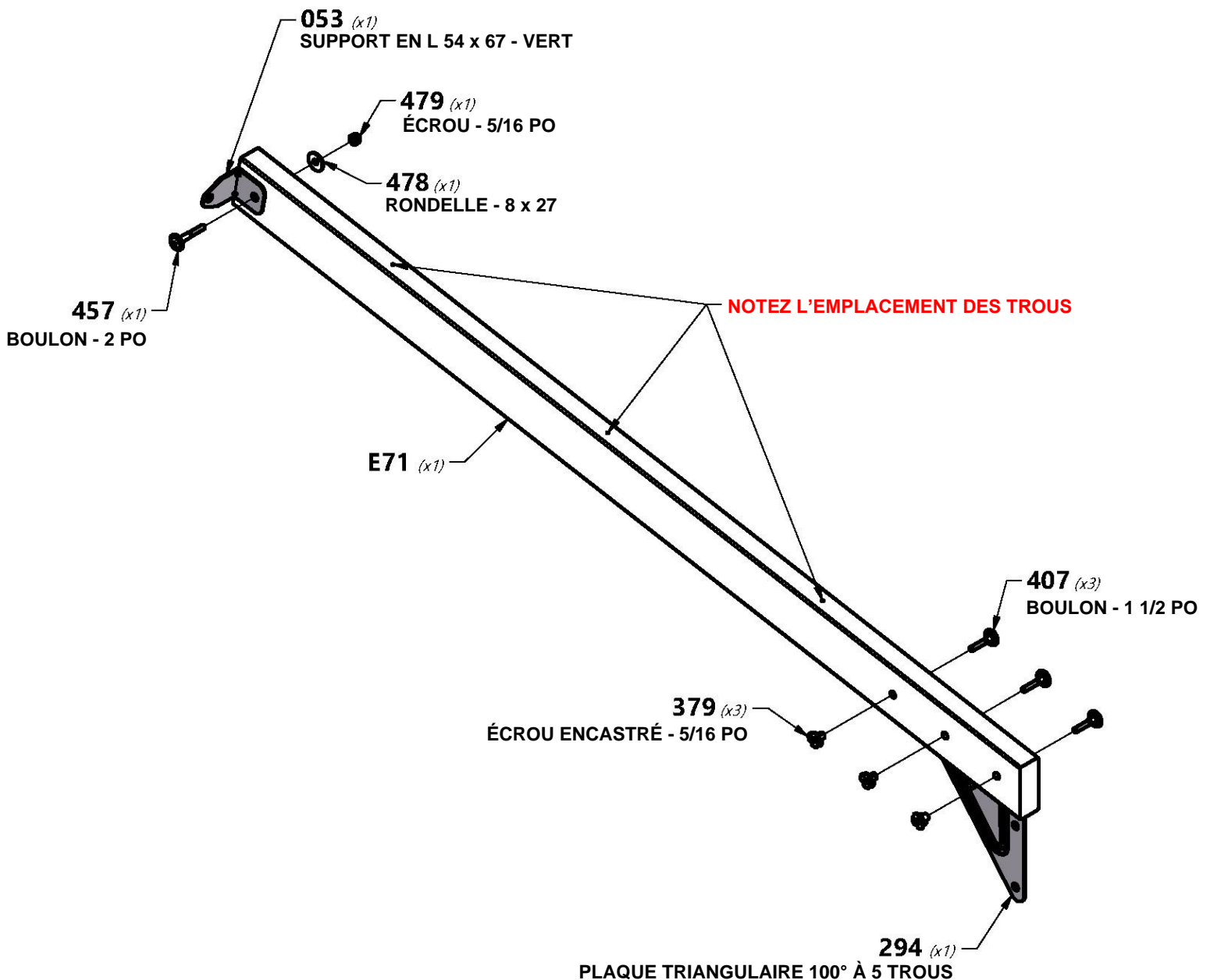
A100053 | SUPPORT EN L
(x1) | 54 x 67 - VERT



A100294 | PLAQUE
(x1) | TRIANGULAIRE
100° À 5 TROUS

QTÉ	NUMÉRO D'ARTICLE	DESCRIPTION
3	H100379	ÉCROU À ENFONCER 5/16 BLK
3	H100407	BOULON WH 5/16 x 1 1/2 BLK
1	H100457	BOULON WH 5/16 X 2 BLK
1	H100478	RONDELLE PLATE 8 x 27 BLK
1	H100479	ÉCROU AUTOBLOQUANT 5/16 BLK

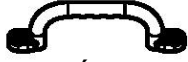
CONSEIL :
INSTALLER LES ÉCROUS À ENFONCER DANS LE BOIS D'ABORD



ÉTAPE 3 - MONTAGE DE LA BARRE DE SUSPENSION



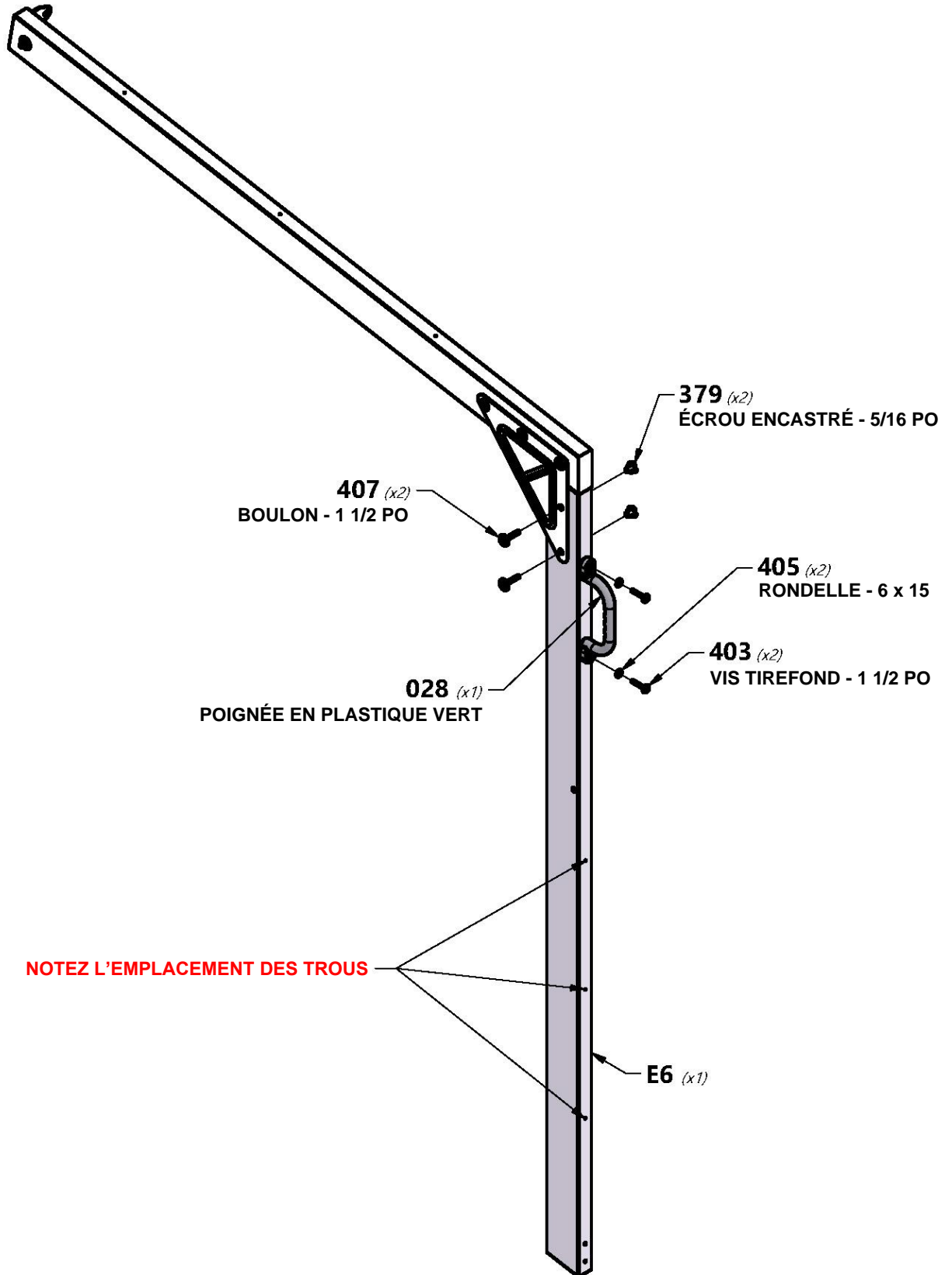
E6 | MONTANT DE LA BARRE DE SUSPENSION - W4L14536
 (x1) | 1 3/8 po x 3 3/8 po x 71 3/8 po (36x86x1812)



A100028 | POIGNÉE EN PLASTIQUE VERT
 (x1)

QTÉ	NUMÉRO D'ARTICLE	DESCRIPTION
2	H100379	ÉCROU À ENFONCER 5/16 BLK
2	H100407	BOULON WH 5/16 x 1 1/2 BLK
2	H100403	VIS TIREFOND WH 1/4 x 1-1/2 BLK
2	H100405	RONDELLE DE VERROUILLAGE EXT 6 x 15 BLK

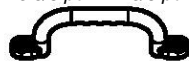
CONSEIL :
INSTALLEZ LES ÉCROUS À ENFONCER DANS LE BOIS D'ABORD



ÉTAPE 4 - MONTAGE DE LA BARRE DE SUSPENSION



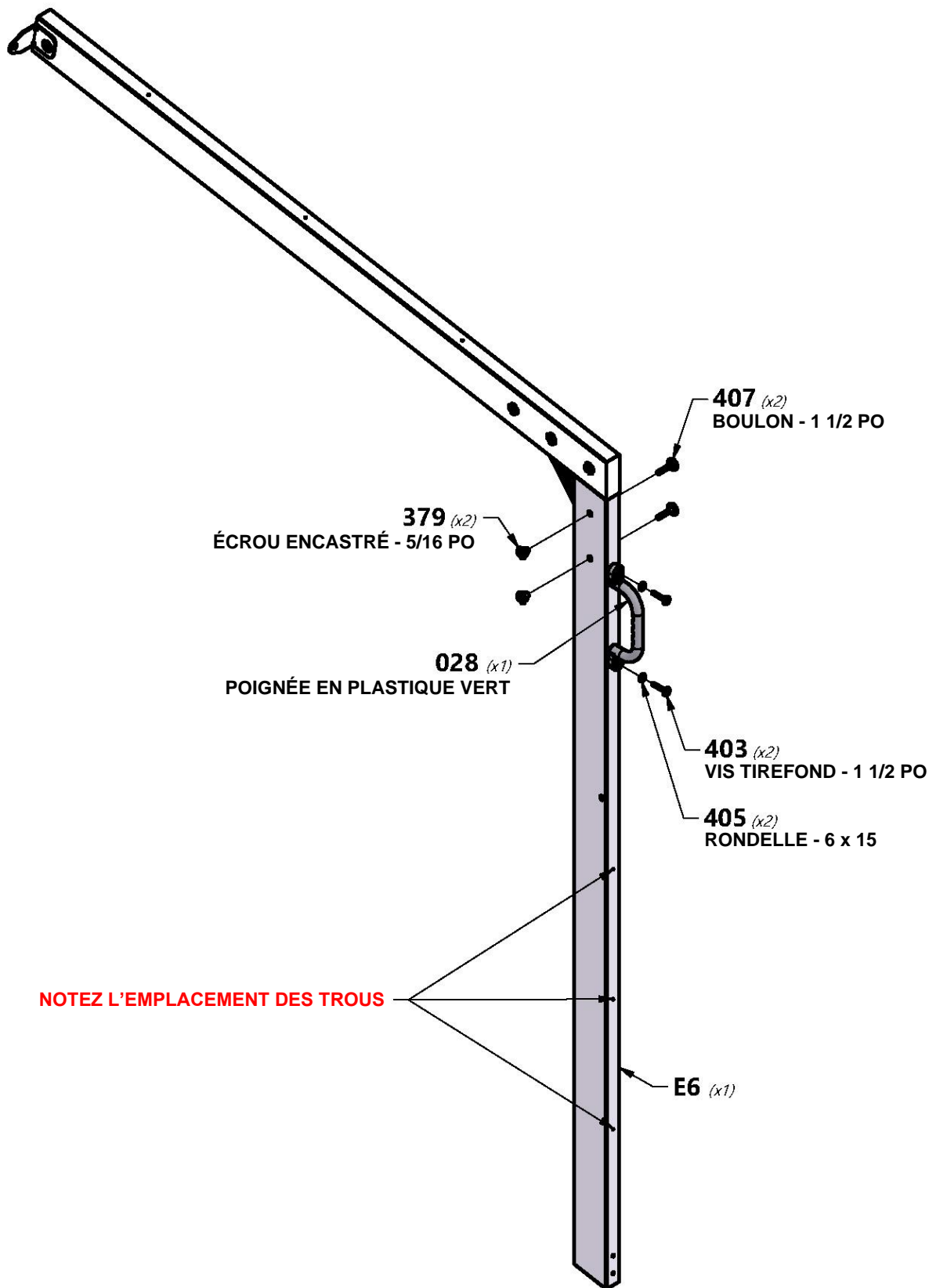
E6 | MONTANT DE LA BARRE DE
SUSPENSION - W4L14536
(x1) 1 3/8 po x 3 3/8 po x 7 1/8 po (36x86x1812)



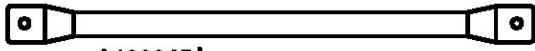
A100028 | POIGNÉE EN PLASTIQUE VERT
(x1)

QTÉ	NUMÉRO D'ARTICLE	DESCRIPTION
2	H100379	ÉCROU À ENFONCER 5/16 BLK
2	H100407	BOULON WH 5/16 x 1 1/2 BLK
2	H100403	VIS TIREFOND WH 1/4 x 1-1/2 BLK
2	H100405	RONDELLE DE VERROUILLAGE EXT 6 x 15 BLK

CONSEIL :
INSTALLER LES ÉCROUS À ENFONCER DANS LE BOIS D'ABORD

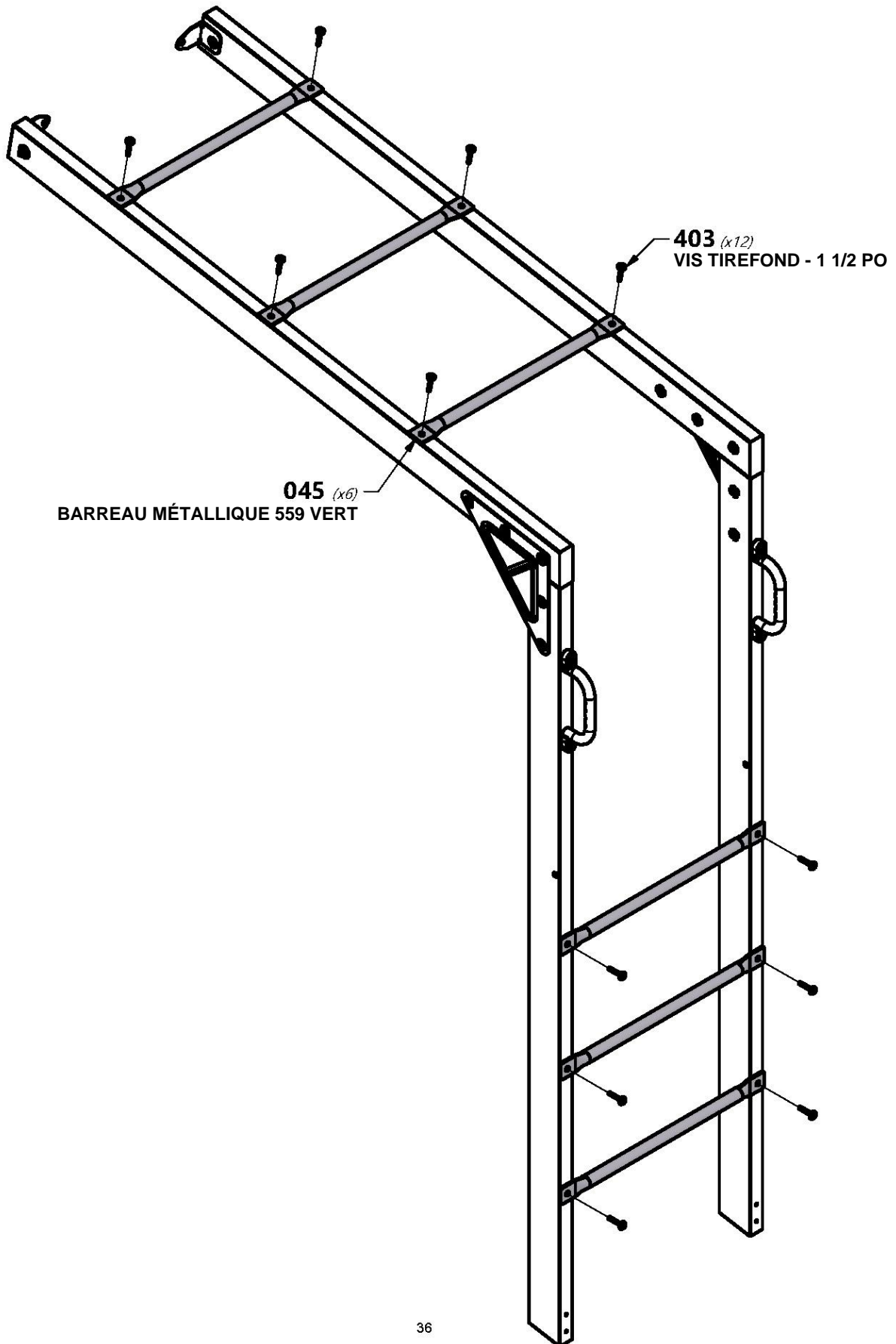


ÉTAPE 5 - MONTAGE DE LA BARRE DE SUSPENSION



A100045
(x6) | BARREAU MÉTALLIQUE 559 VERT

QTÉ	NUMÉRO D'ARTICLE	DESCRIPTION
12	H100403	VIS TIREFOND WH 1/4 x 1-1/2 BLK



ÉTAPE 6 - MONTAGE DE LA BARRE DE SUSPENSION

QTÉ	NUMÉRO D'ARTICLE	DESCRIPTION
8	H100198	RONDELLE DE SÉCURITÉ EXT 8 x 19 BLK
4	H100378	BOULON WH 5/16 x 1 3/4 BLK
6	H100379	ÉCROU À ENFONCER 5/16 BLK
4	H100458	VIS TIREFOND WH 5/16 x 2 BLK
2	H100472	BOULON HEXAGONAL 5/16 x 2-3/4 BLK
2	H100473	RONDELLE DE SÉCURITÉ INT 8 x 15 BLK
2	H100474	RONDELLE PLATE 9 x 18 BLK

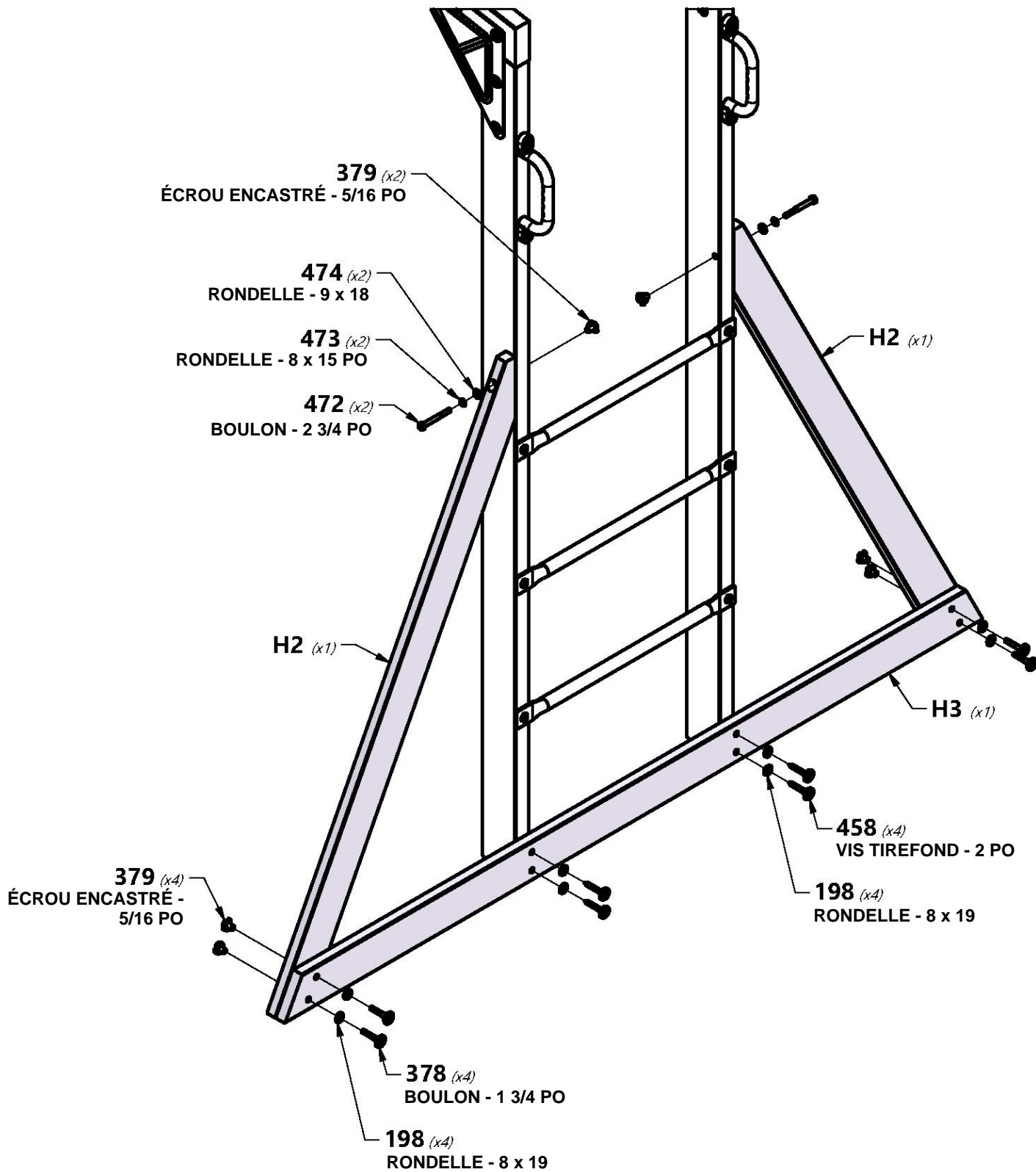


H3 | **PLANCHE DE SOL DE LA BARRE DE SUSPENSION - W4L14545**
 (x1) 1 po x 3 3/8 po x 70 3/8 po (24x86x1786)



H2 | **CALE DE LA BARRE DE SUSPENSION - W4L14544**
 (x2) 1 po x 3 3/8 po x 51 1/2 po (24x86x1308 mm)

CONSEIL :
INSTALLEZ LES ÉCROUS À ENFONCER DANS LE BOIS D'ABORD

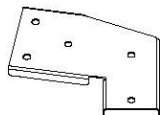


ÉTAPE 1 - ASSEMBLAGE DE LA POUTRE DE LA BALANÇOIRE

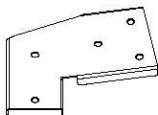
QTÉ	NUMÉRO D'ARTICLE	DESCRIPTION
3	H100192	ÉCROU À PORTÉE CYLINDRIQUE WH 5/16 x 7/8 BLK
3	H100378	BOULON WH 5/16 x 1 3/4 BLK
2	H100472	BOULON HEXAGONAL 5/16 x 2-3/4 BLK
4	H100478	RONDELLE PLATE 8 x 27 BLK
2	H100479	ÉCROU AUTOBLOQUANT 5/16 BLK



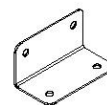
SB74 EXTENSION DE POUTRE DE BALANÇOIRE - W4L16477
(x1) 2 po x 5 1/4 po x 89 1/2 po (50x134x2274)



A100325 SUPPORT D'EXTENSION DE POUTRE DE BALANÇOIRE - GAUCHE
(x1)

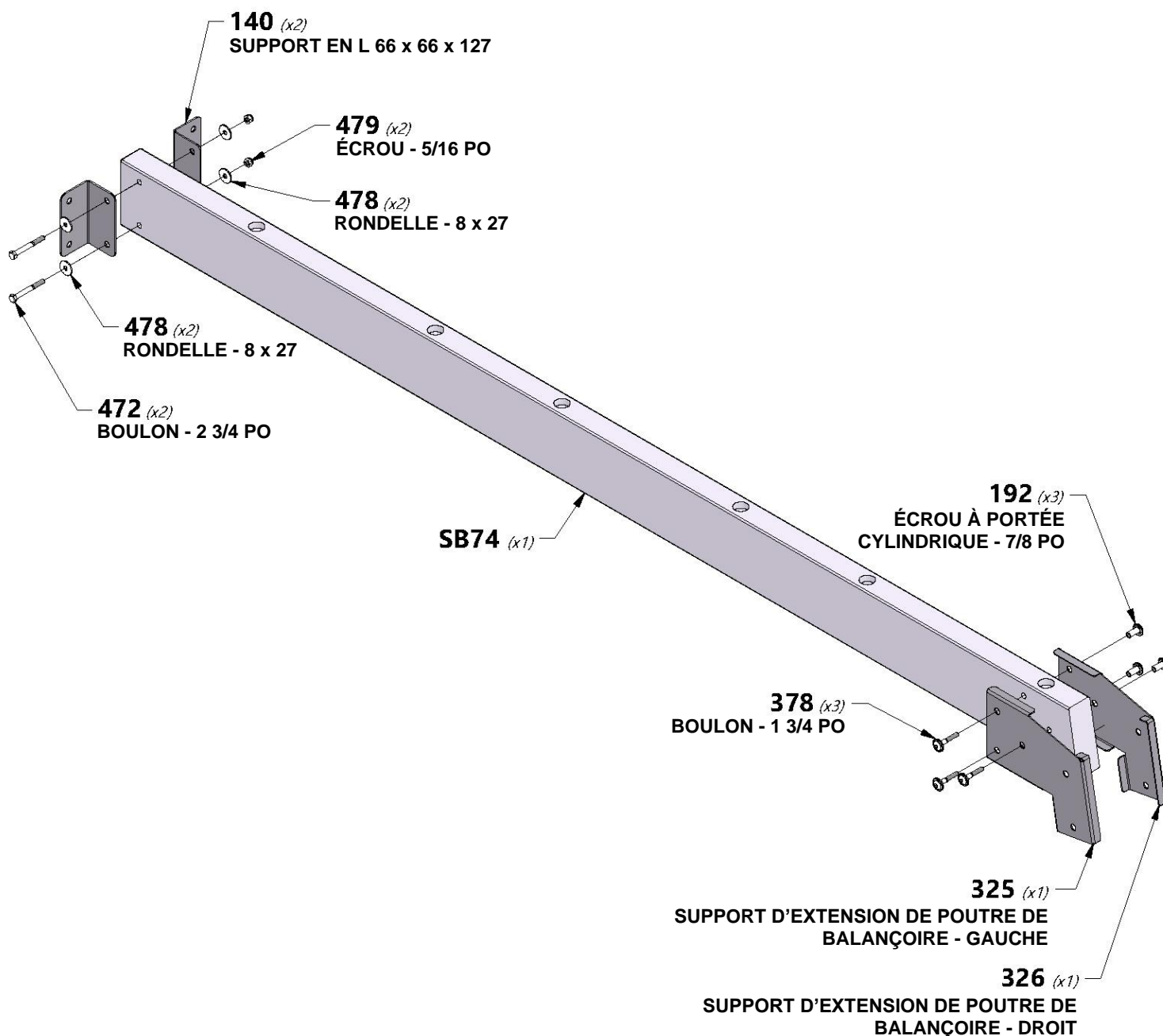


A100326 SUPPORT D'EXTENSION DE POUTRE DE BALANÇOIRE - DROIT
(x1)

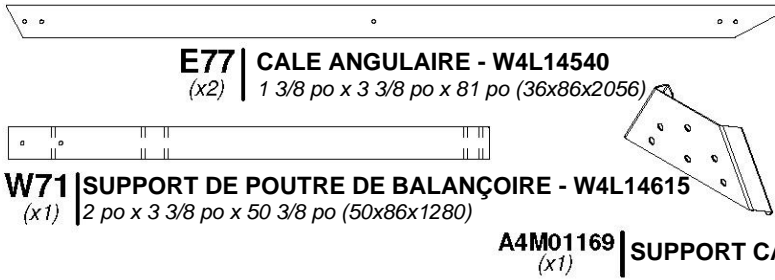


A100140 SUPPORT EN L
(x2) 66 x 66 x 127

CONSEIL :
LAISSEZ LES BOULONS 378 SERRÉS À LA MAIN POUR L'INSTANT

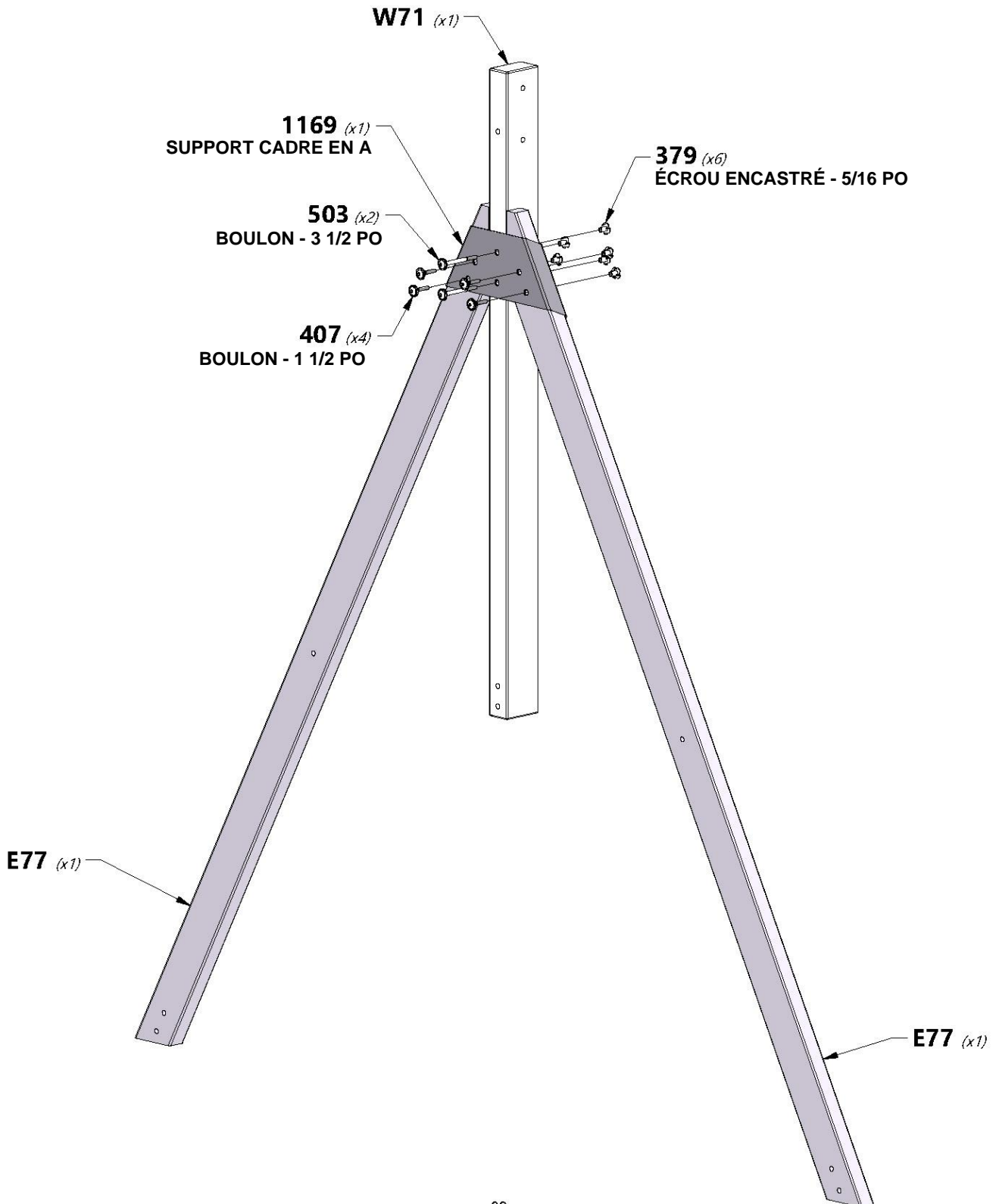


ÉTAPE 2 - ASSEMBLAGE DE LA POUTRE DE LA BALANÇOIRE



QTÉ	NUMÉRO D'ARTICLE	DESCRIPTION
6	H100379	ÉCROU À ENFONCER 5/16 BLK
4	H100407	BOULON WH 5/16 x 1 1/2 BLK
2	H100503	BOULON WH 5/16 x 3-1/2 BLK

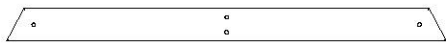
CONSEIL :
INSTALLEZ LES ÉCROUS À ENFONCER DANS LE BOIS D'ABORD



ÉTAPE 3 - ASSEMBLAGE DE LA POUTRE DE LA BALANÇOIRE

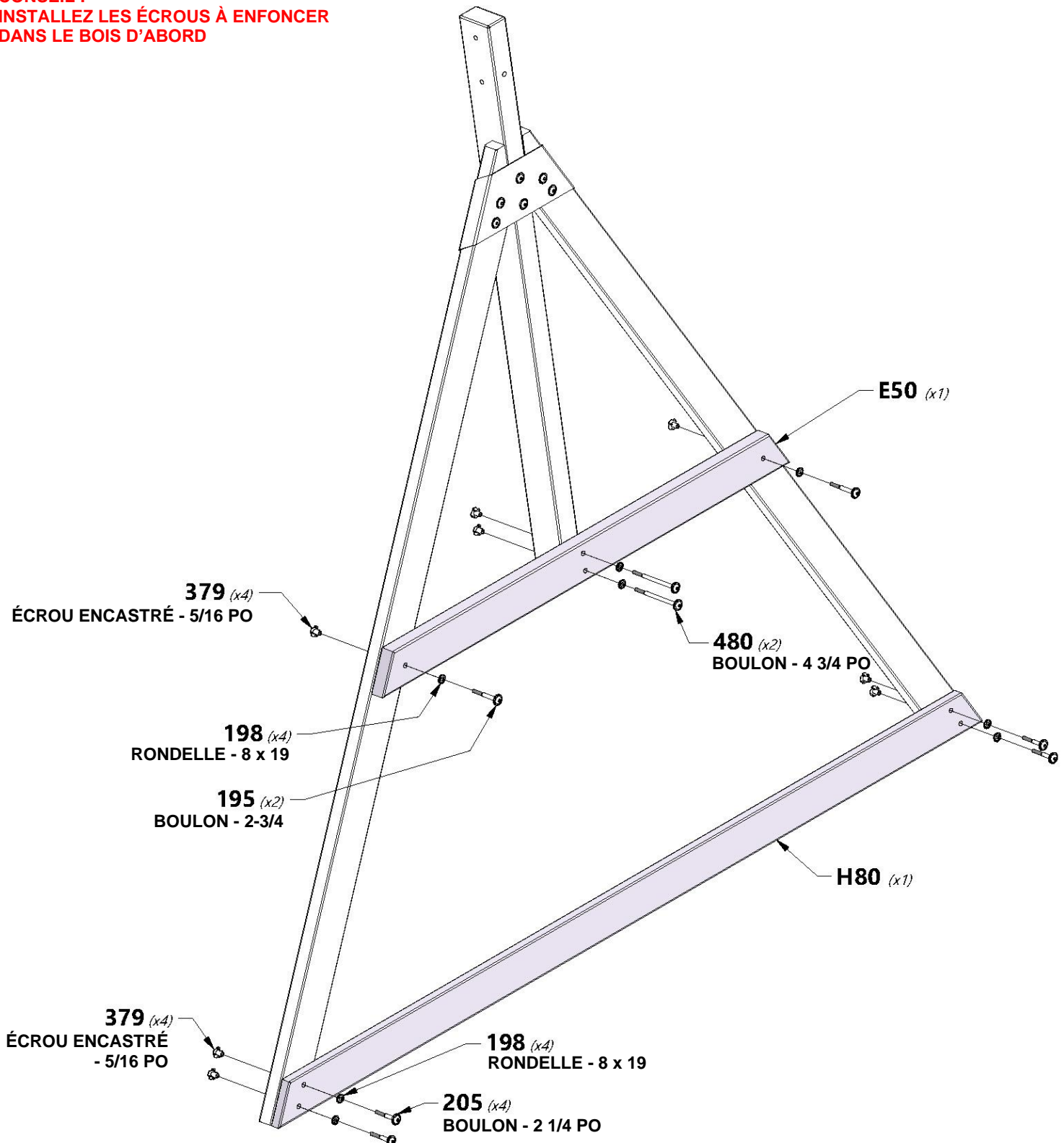
QTÉ	NUMÉRO D'ARTICLE	DESCRIPTION
2	H100195	BOULON WH 5/16 x 2-3/4 BLK
8	H100198	RONDELLE DE SÉCURITÉ EXT 8 x 19 BLK
4	H100205	BOULON WH 5/16 x 2-1/4 BLK
8	H100379	ÉCROU À ENFONCER 5/16 BLK
2	H100480	BOULON WH 5/16 X 4 3/4 BLK

H80 | **PLANCHE DE SOL - W4L14552**
(x1) | 1 po x 3 3/8 po x 79 1/2 po (24x86x2018)



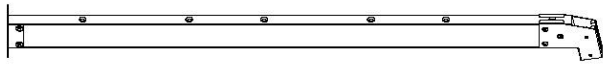
E50 | **SUPPORT D'EXTRÉMITÉ - W4L14538**
(x1) | 1 1/2 po x 3 1/2 po x 46 po (36x86x1168)

CONSEIL :
INSTALLEZ LES ÉCROUS À ENFONCER
DANS LE BOIS D'ABORD

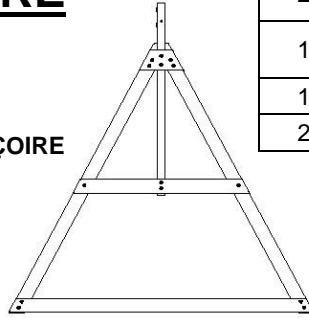


ÉTAPE 4 - ASSEMBLAGE DE LA POUTRE DE LA BALANÇOIRE

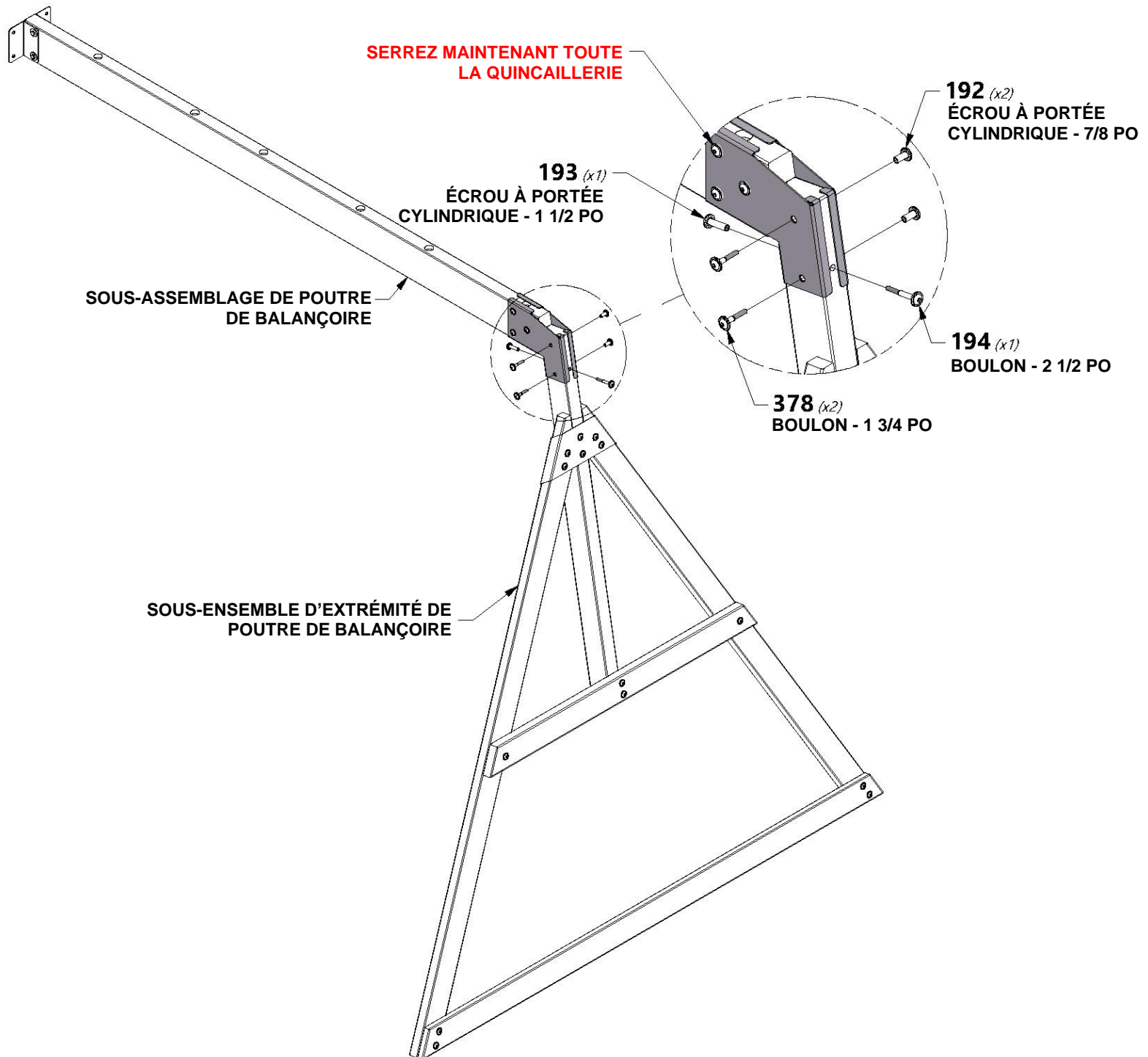
QTÉ	NUMÉRO D'ARTICLE	DESCRIPTION
2	H100192	ÉCROU À PORTÉE CYLINDRIQUE WH 5/16 x 7/8 BLK
1	H100193	ÉCROU À PORTÉE CYLINDRIQUE WH 5/16 x 1-1/2 BLK
1	H100194	BOULON WH 5/16 x 2-1/2 BLK
2	H100378	BOULON WH 5/16 x 1 3/4 BLK



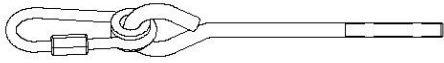
(x1) SOUS-ASSEMBLAGE DE POUTRE DE BALANÇOIRE



(x1) SOUS-ENSEMBLE D'EXTRÉMITÉ DE POUTRE DE BALANÇOIRE

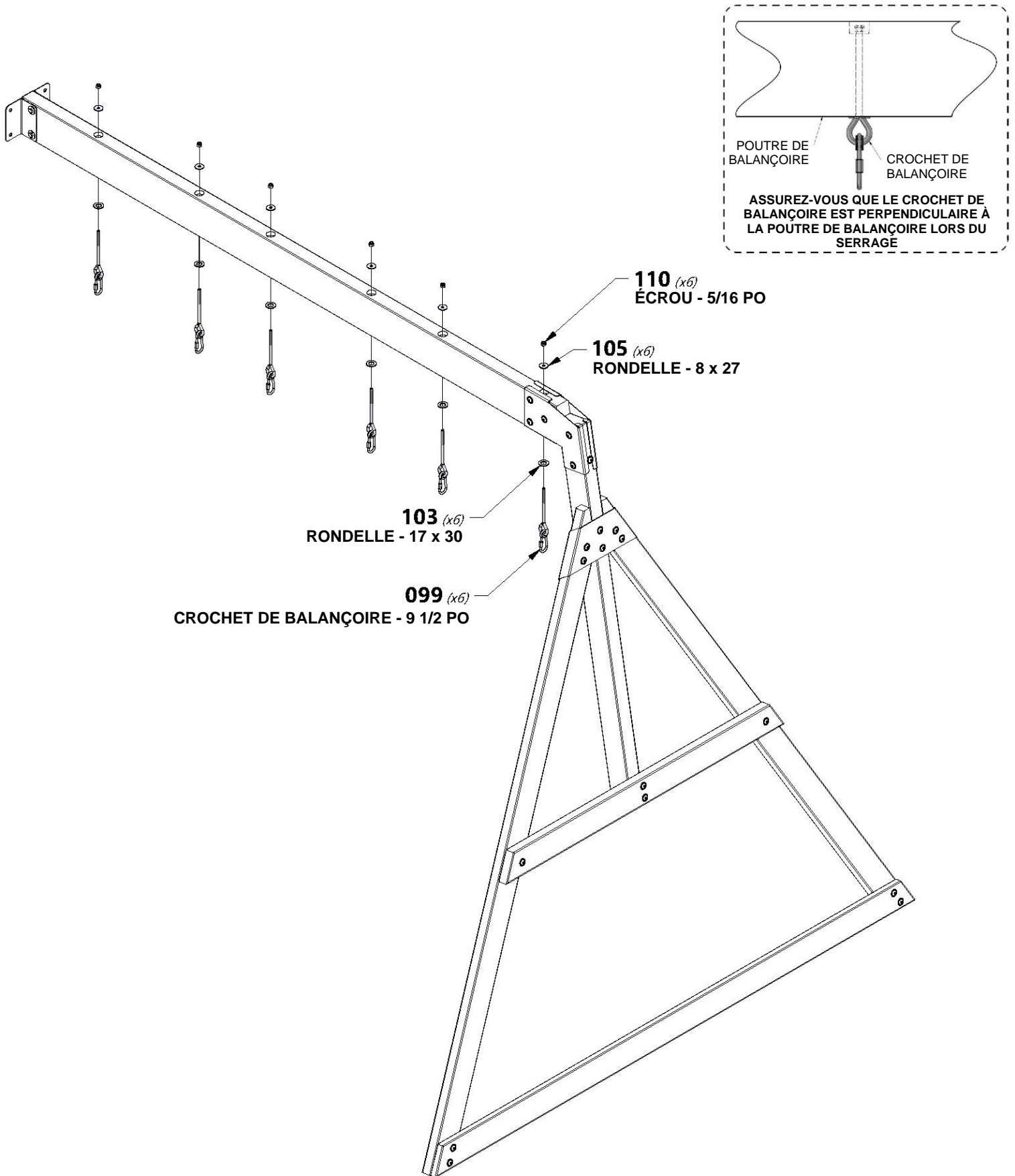


ÉTAPE 5 - ASSEMBLAGE DE LA POUTRE DE LA BALANÇOIRE



H100099 | MAILLON RAPIDE DU CROCHET DE BALANÇOIRE 9 1/2 PO
(x6)

QTÉ	NUMÉRO D'ARTICLE	DESCRIPTION
6	H100103	RONDELLE DE SÉCURITÉ 17 x 30
6	H100105	RONDELLE PLATE 8 x 27
6	H100110	ÉCROU AUTOBLOQUANT 5/16

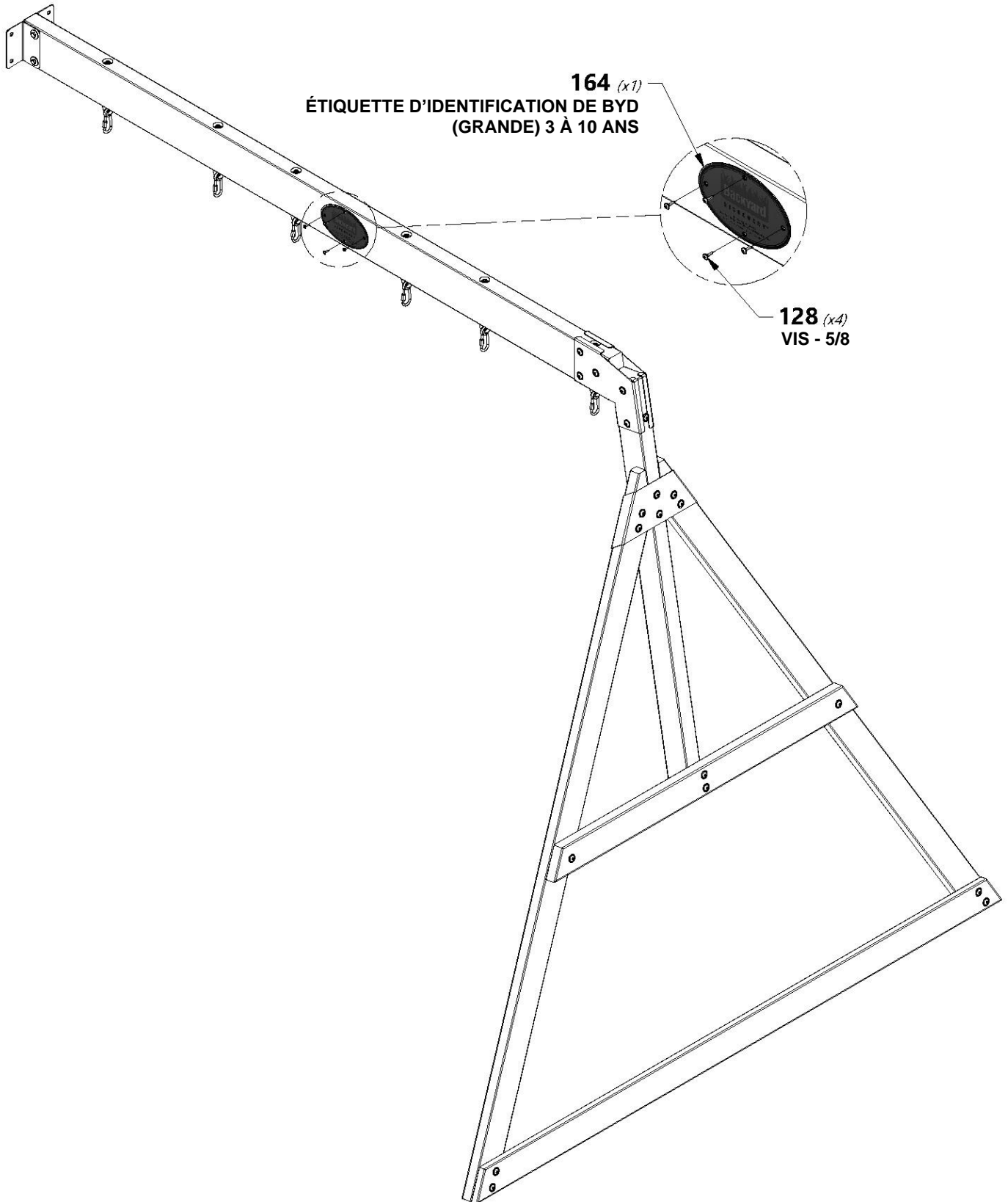


ÉTAPE 6 - ASSEMBLAGE DE LA POUTRE DE LA BALANÇOIRE



QTÉ	NUMÉRO D'ARTICLE	DESCRIPTION
4	H100128	VIS TÊTE BOMBÉE CRUCIFORME PWH 8 x 5/8

A100164 (x1) ÉTIQUETTE D'IDENTIFICATION DE BYD (GRANDE) 3 À 10 ANS



ÉTAPE 1A - ASSEMBLAGE DU FORT

QTÉ	NUMÉRO D'ARTICLE	DESCRIPTION
14	H100198	RONDELLE DE SÉCURITÉ EXT 8 x 19 BLK
4	H100205	BOULON WH 5/16 x 2-1/4 BLK
12	H100379	ÉCROU À ENFONCER 5/16 BLK
8	H100457	BOULON WH 5/16 X 2 BLK
2	H100471	VIS TIREFOND WH 5/16 x 1-1/2 BLK

E1 | MONTANT - W2A03132
(x1) | 1 3/8 po x 3 3/8 po x 89 1/2 po (36x86x2274)

E3 | MONTANT - W4L14533
(x1) | 1 3/8 po x 3 3/8 po x 89 1/2 po (36x86x2274)

G1 | SUPPORT DE POUTRE DE
(x1) | BALANÇOIRE - W4L14542
1 po x 5 1/4 po x 40 3/8 po (24x134x1024)

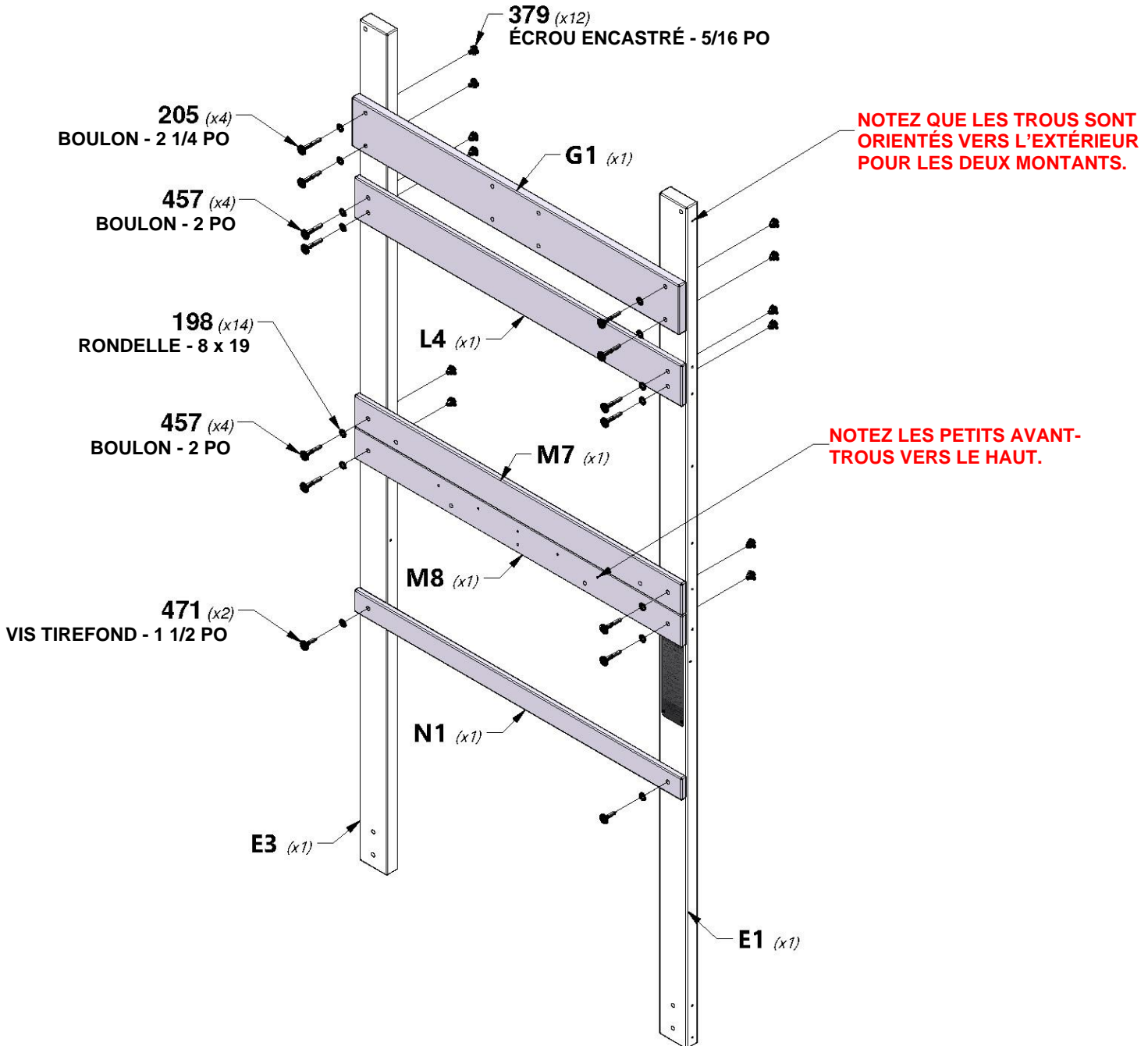
N1 | PLANCHE DE SÉCURITÉ - W4L14602
(x1) | 5/8 po x 2 3/8 po x 40 3/8 po (16x60x1024)

M7 | SUPPORT DE PLANCHER - W4L14577
(x1) | 5/8 po x 3 3/8 po x 40 3/8 po (16x86x1024)

M8 | SUPPORT DE PLANCHER - W4L14578
(x1) | 5/8 po x 3 3/8 po x 40 3/8 po (16x86x1024)

L4 | LISSE MURALE - W4L14566
(x1) | 5/8 po x 4 3/8 po x 40 3/8 po (16x112x1024)

CONSEIL :
INSTALLEZ LES ÉCROUS À ENFONCER DANS LE BOIS D'ABORD



ÉTAPE 1B - ASSEMBLAGE DU FORT



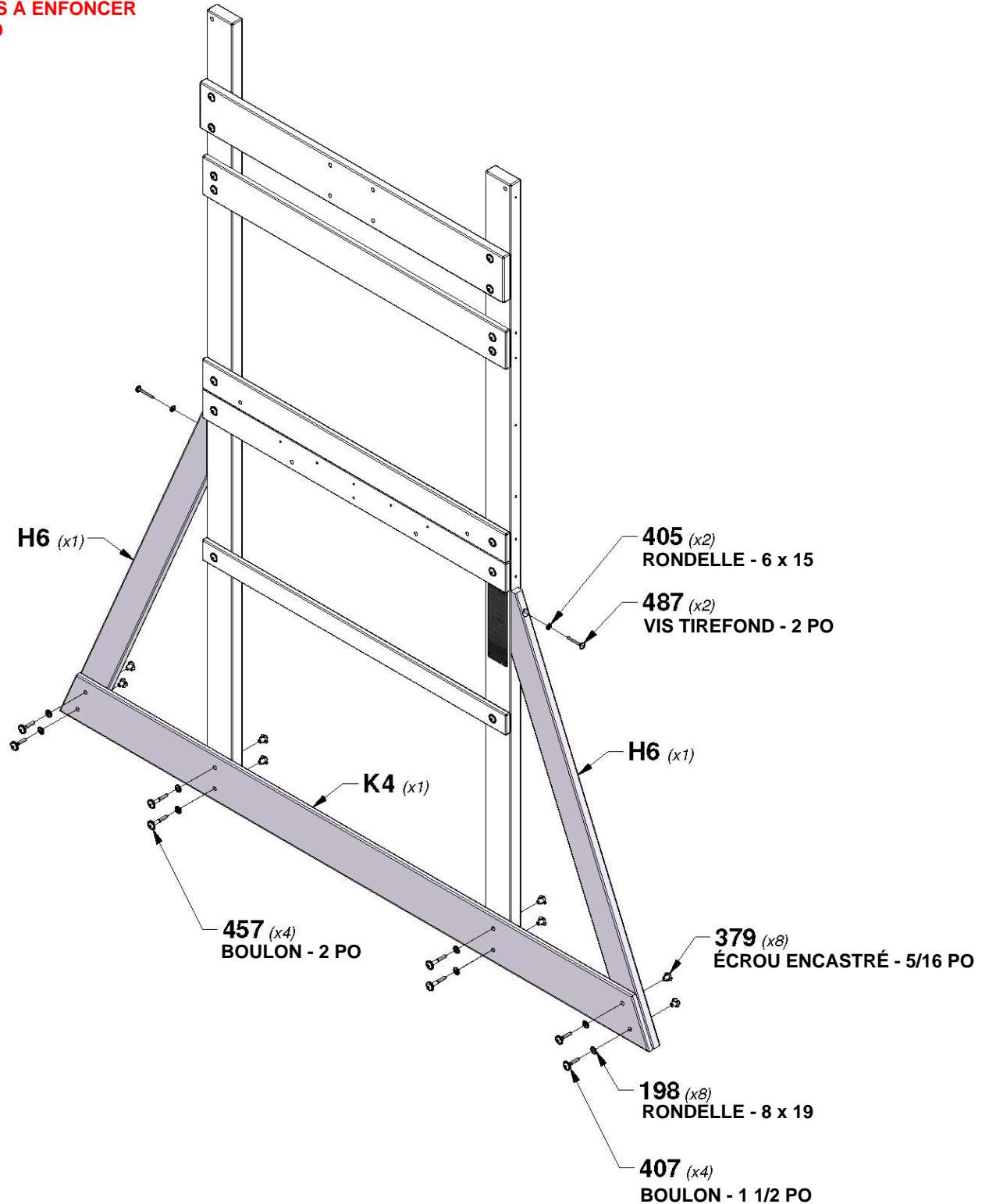
K4 | PLANCHE DE SOL - W4L14560
(x1) | 5/8 po x 5 1/4 po x 78 1/4 po (16x134x1986)



H6 | CALE ANGULAIRE - W4L14549
(x2) | 15/16 po x 3 3/8 po x 47 po (24x86x1194)

QTÉ	NUMÉRO D'ARTICLE	DESCRIPTION
8	H100198	RONDELLE DE SÉCURITÉ EXT 8 x 19 BLK
8	H100379	ÉCROU À ENFONCER 5/16 BLK
2	H100405	RONDELLE DE VERROUILLAGE EXT 6 x 15 BLK
4	H100407	BOULON WH 5/16 x 1 1/2 BLK
4	H100457	BOULON WH 5/16 X 2 BLK
2	H100487	VIS TIREFOND WH 1/4 x 2 BLK

CONSEIL :
INSTALLEZ LES ÉCROUS À ENFONCER
DANS LE BOIS D'ABORD



ÉTAPE 2 - ASSEMBLAGE DU FORT

QTÉ	NUMÉRO D'ARTICLE	DESCRIPTION
18	H100198	RONDELLE DE SÉCURITÉ EXT 8 x 19 BLK
18	H100458	VIS TIREFOND WH 5/16 x 2 BLK

E2 | MONTANT - W4L14532
(x1) | 1 3/8 po x 3 3/8 po x 73 1/8 po (36x86x1856)

E5 | MONTANT - W4L14535
(x1) | 1 3/8 po x 3 3/8 po x 73 1/8 po (36x86x1856)

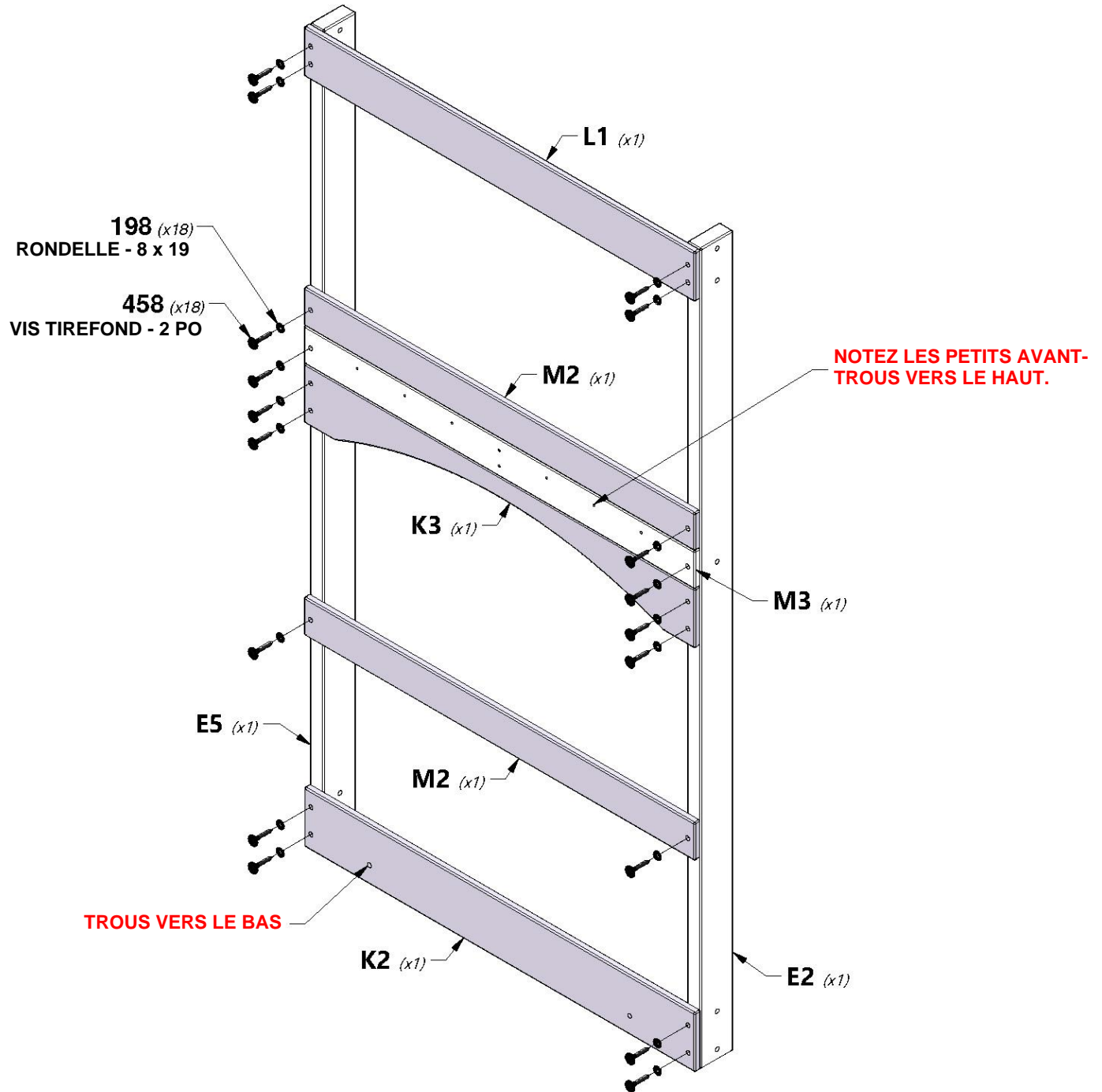
L1 | LISSE MURALE - W4L14563
(x1) | 5/8 po x 4 3/8 po x 40 3/8 po (16x112x1024)

K3 | SUPPORT DE PLANCHER - W4L14559
(x1) | 5/8 po x 5 1/4 po x 40 3/8 po (16x134x1024)

K2 | PLANCHE DE SOL - W4L14558
(x1) | 5/8 po x 5 1/4 po x 40 3/8 po (16x134x1024)

M2 | SUPPORT DE PLANCHER - W4L14572
(x2) | 5/8 po x 3 3/8 po x 40 3/8 po (16x86x1024)

M3 | SUPPORT DE PLANCHER - W4L14573
(x1) | 5/8 po x 3 3/8 po x 40 3/8 po (16x86x1024)



ÉTAPE 3 - ASSEMBLAGE DU FORT

QTÉ	NUMÉRO D'ARTICLE	DESCRIPTION
20	H100198	RONDELLE DE SÉCURITÉ EXT 8 x 19 BLK
12	H100379	ÉCROU À ENFONCER 5/16 BLK
10	H100457	BOULON WH 5/16 X 2 BLK
10	H100458	VIS TIREFOND WH 5/16 x 2 BLK



L2 LISSE MURALE - W4L14564
(x1) 5/8 po x 4 3/8 po x 64 3/4 po (16x112x1644)



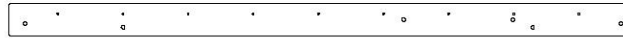
L3 LISSE MURALE - W4L14565
(x1) 5/8 po x 4 3/8 po x 64 3/4 po (16x112x1644)



K1 PLANCHE DE SOL - W4L14557
(x2) 5/8 po x 5 1/4 po x 64 3/4 po (16x134x1644)

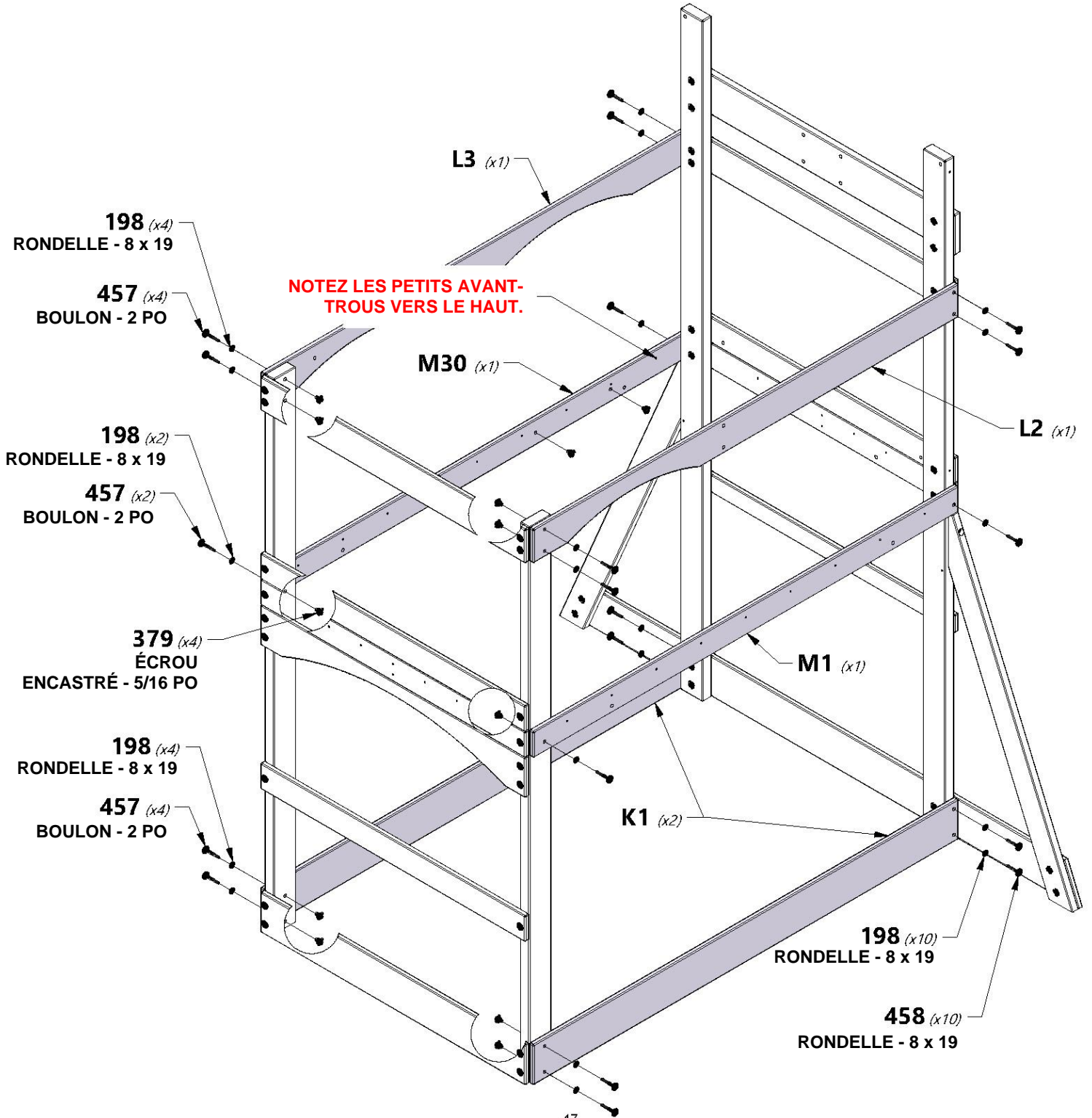


M1 SUPPORT DE PLANCHER - W4L14571
(x1) 5/8 po x 3 3/8 po x 64 3/4 po (16x86x1644)



M30 SUPPORT DE PLANCHER - W4L14598
(x1) 5/8 po x 3 3/8 po x 64 3/4 po (16x86x1644)

CONSEIL :
INSTALLEZ LES ÉCROUS À ENFONCER DANS LE BOIS D'ABORD

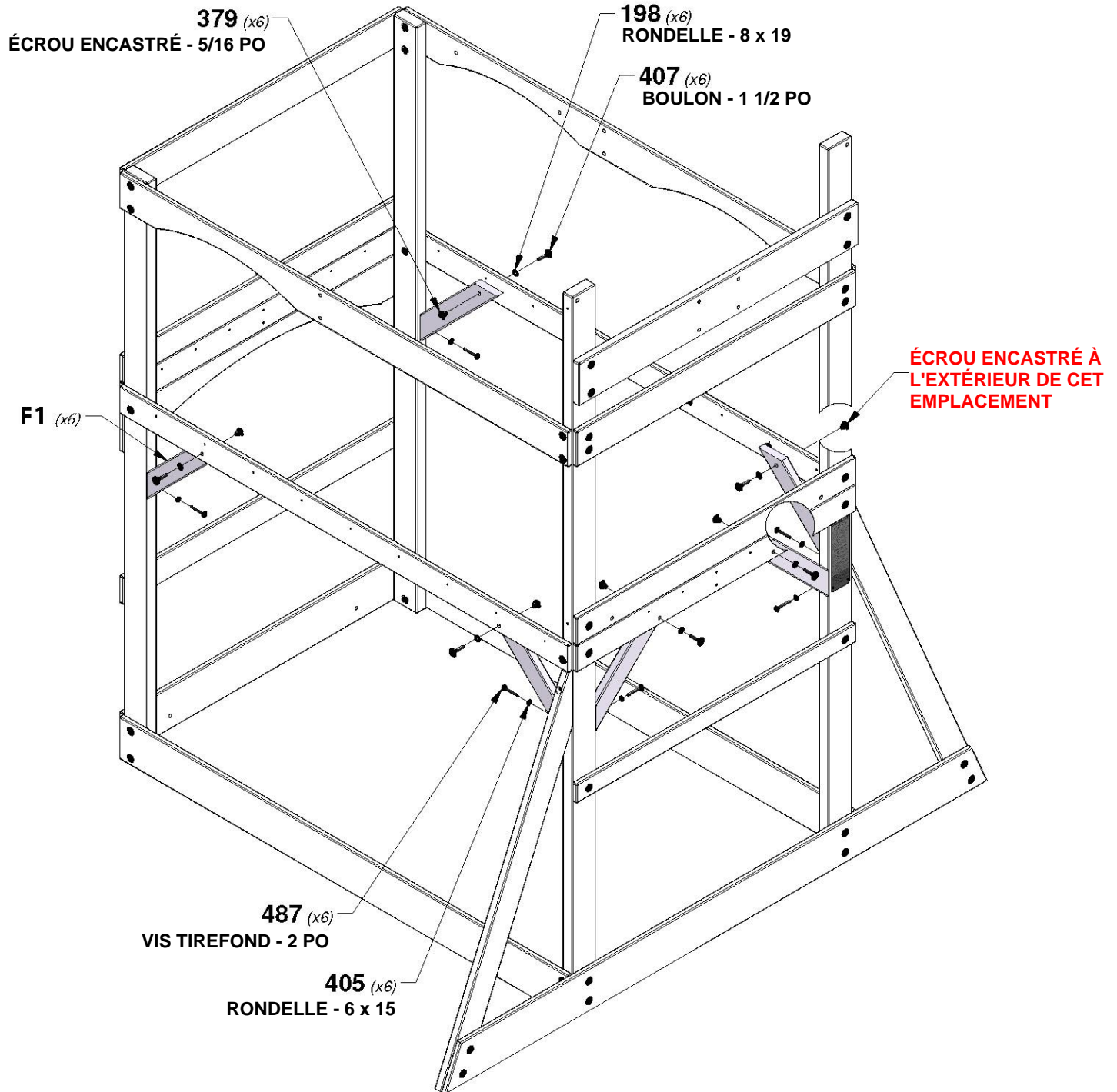


ÉTAPE 4 - ASSEMBLAGE DU FORT

F1 CALE DE LA PLATEFORME - W4L14541
 (x6) 1 po x 2 3/8 po x 15 3/4 po (24x60x400)

QTÉ	NUMÉRO D'ARTICLE	DESCRIPTION
6	H100198	RONDELLE DE SÉCURITÉ EXT 8 x 19 BLK
6	H100379	ÉCROU À ENFONCER 5/16 BLK
6	H100405	RONDELLE DE VERROUILLAGE EXT 6 x 15 BLK
6	H100407	BOULON WH 5/16 x 1 1/2 BLK
6	H100487	VIS TIREFOND WH 1/4 x 2 BLK

CONSEIL :
 INSTALLEZ LES ÉCROUS À ENFONCER DANS LE BOIS D'ABORD



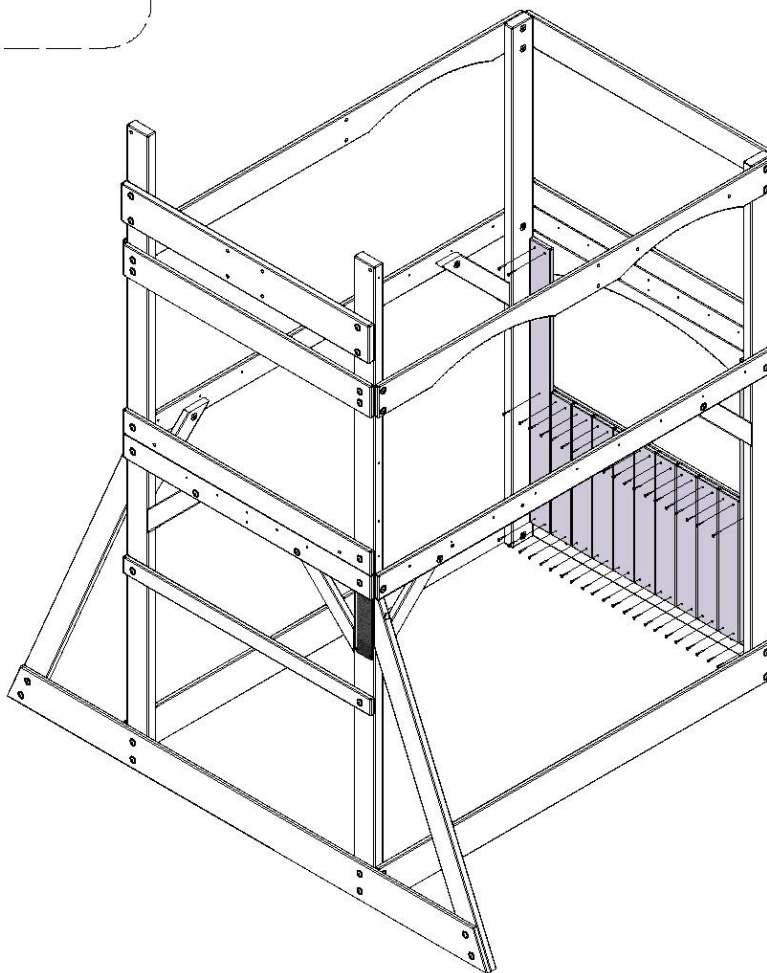
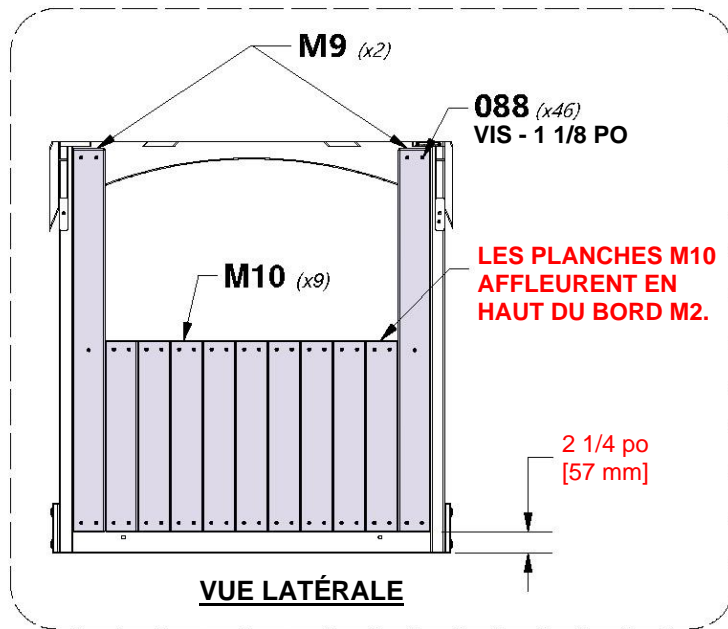
ÉTAPE 5 - ASSEMBLAGE DU FORT

QTÉ	NUMÉRO D'ARTICLE	DESCRIPTION
46	H100088	VIS TÊTE PLATE PFH 8 x 1-1/8 PO



M9 | PLANCHE DE MUR - W4L14579 (x2) | 5/8 po x 3 3/8 po x 40 po (16x86x1016) **M10** | PLANCHE DE MUR - W4L14580 (x9) | 5/8 po x 3 3/8 po x 20 po (16x86x508)

CONSEIL :
INSTALLEZ LES ÉCROUS À ENFONCER DANS LE BOIS D'ABORD

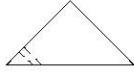


ÉTAPE 6 - ASSEMBLAGE DU FORT

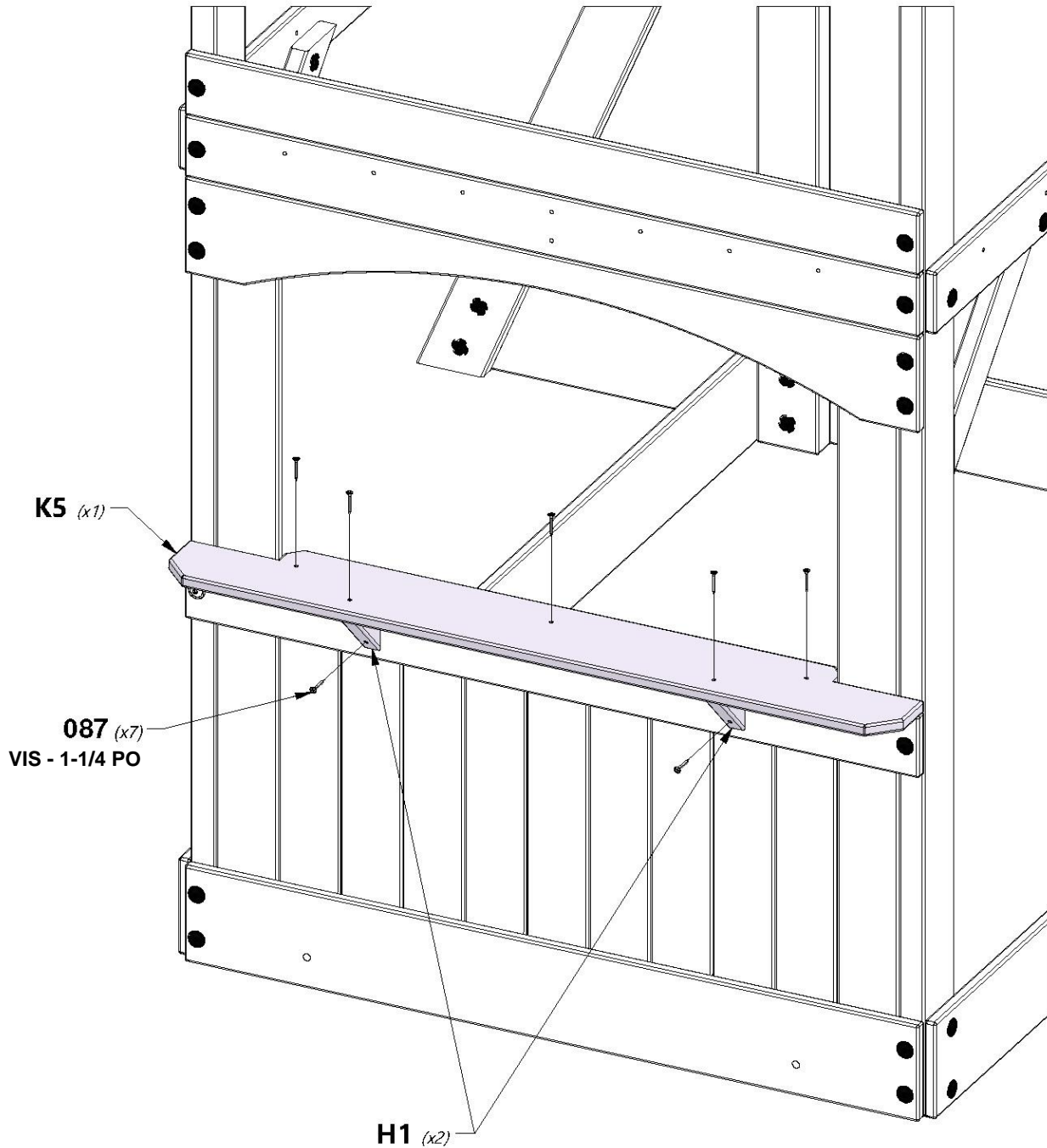
QTÉ	NUMÉRO D'ARTICLE	DESCRIPTION
7	H100087	VIS TÊTE PLATE PFH 8 x 1-1/4 PO



K5 | COMPTOIR - W4L14561
(x1) | 5/8 po x 5 1/4 po x 40 3/8 po (16x134x1024)



H1 | SUPPORT DE TABLE - W4L14543
(x2) | 1 po x 2 po x 4 po (24x51x102)



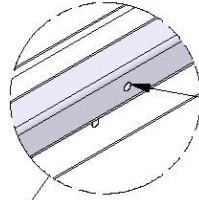
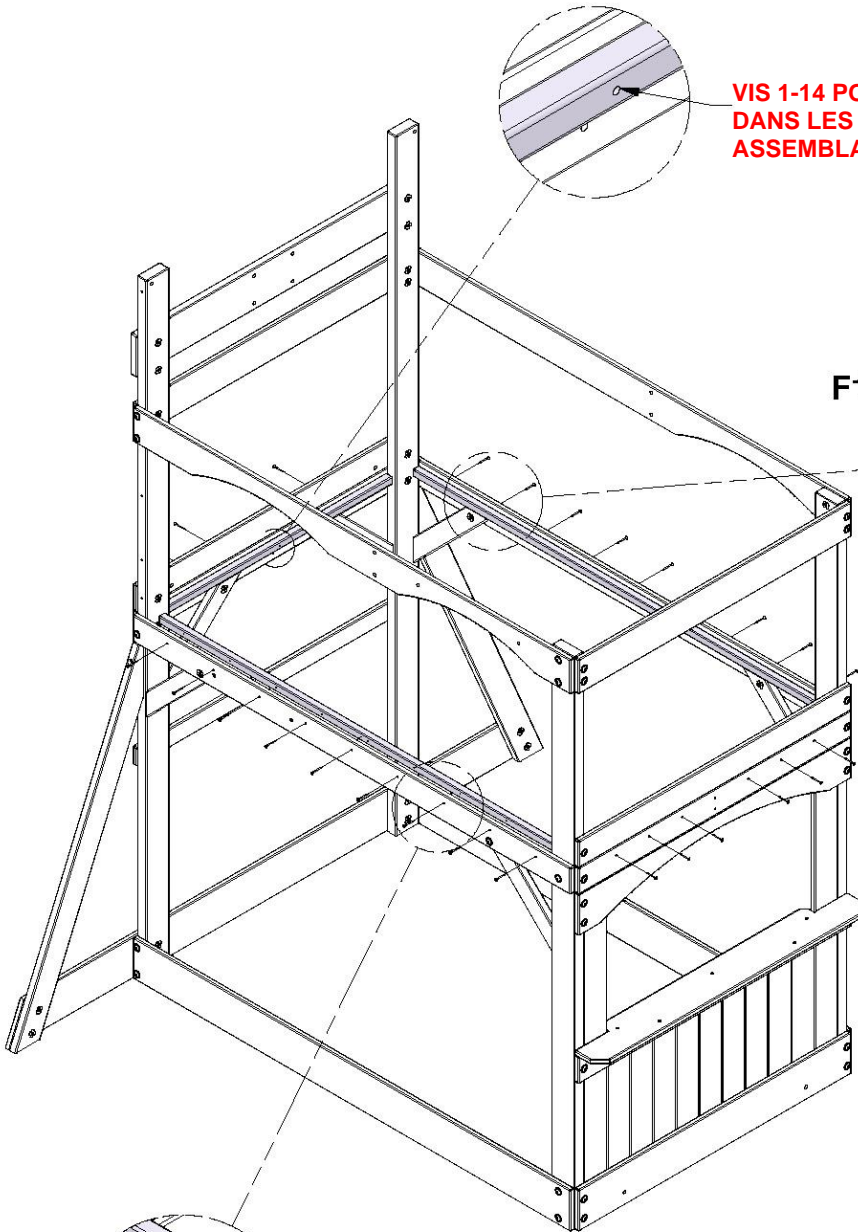
ÉTAPE 7 - ASSEMBLAGE DU FORT

QTÉ	NUMÉRO D'ARTICLE	DESCRIPTION
28	H100086	VIS TÊTE PLATE PFH 8 x 1-1/2 PO

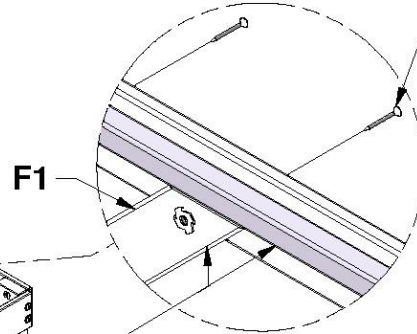
S1 | SUPPORT DE PLANCHER - W4L14612
(x2) | 1 po x 1 po x 59 7/8 po (24x24x1522)

S2 | SUPPORT DE PLANCHER - W4L14613
(x1) | 1 po x 1 po x 37 1/2 po (24x24x952)

S3 | SUPPORT DE PLANCHER - W4L14614
(x1) | 1 po x 1 po x 33 1/2 po (24x24x852)

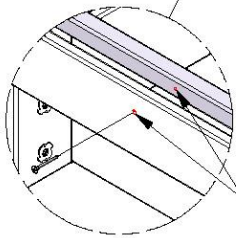


VIS 1-14 PO - NOTEZ L'EMPLACEMENT DES TROUS DANS LES PLANCHES « S2 » ET « S3 » POUR UN ASSEMBLAGE CORRECT.

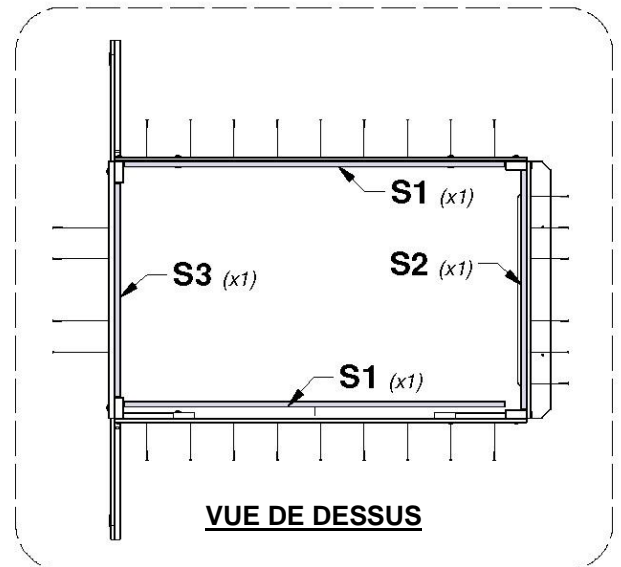


**086 (x28)
VIS - 1 1/2 PO**

REMARQUE : LES PLANCHES S1 ET S3 DEVRAIENT REPOSER SUR LES PLANCHES F1. LE HAUT DE LA PLANCHE S2 AFFLEURE AVEC LE HAUT DES PLANCHES S1.



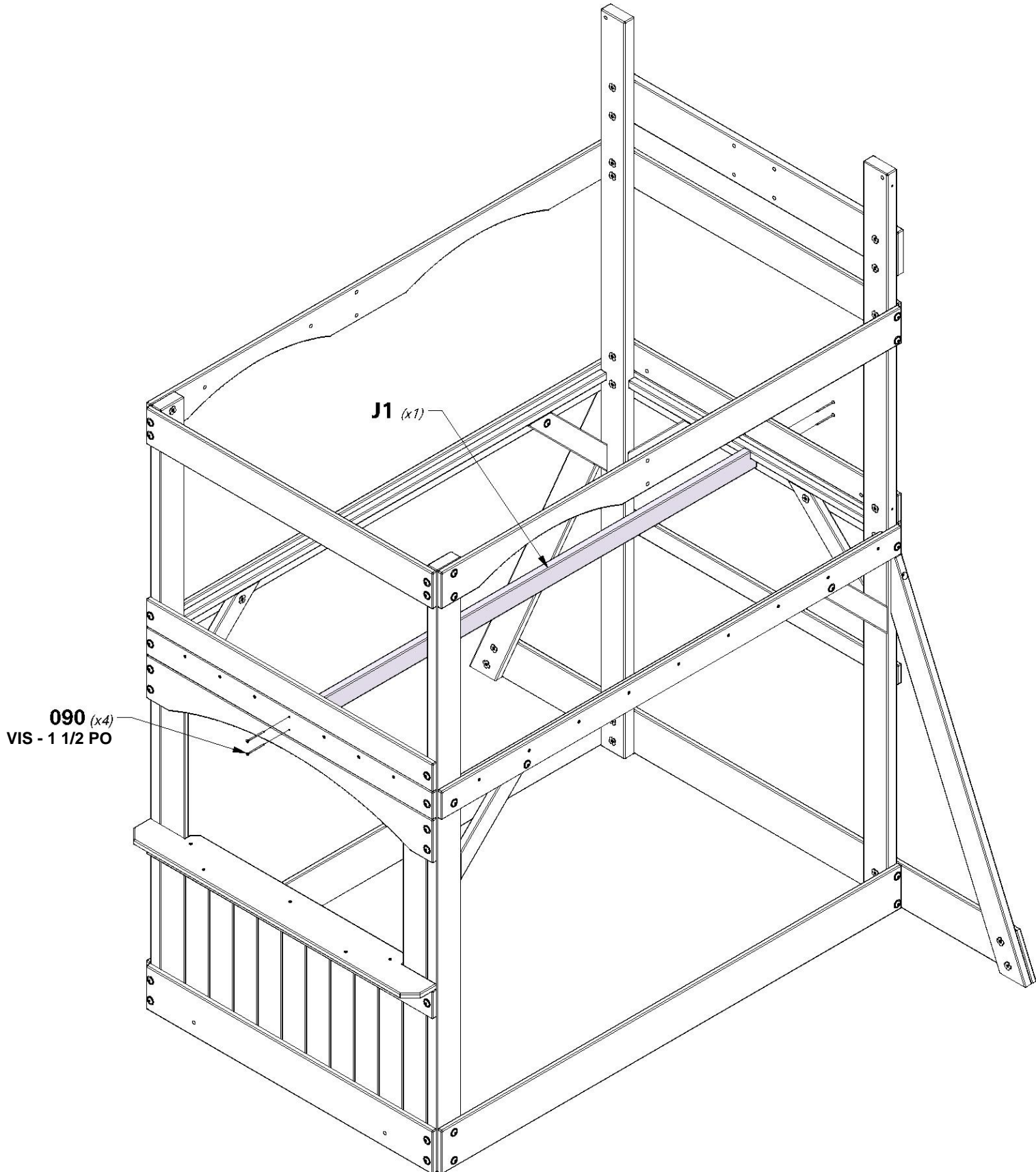
ALIGNER LES AVANT-TROUS DES PLANCHES AVEC LES TROUS TRAVERSANTS DES PLANCHES CORRESPONDANTES.



ÉTAPE 8 - ASSEMBLAGE DU FORT

QTÉ	NUMÉRO D'ARTICLE	DESCRIPTION
4	H100090	VIS TÊTE PLATE PFH 8 x 2 1/2

J1 SOLIVE - W4L14556
(x1) 1 po x 2 3/8 po x 64 3/4 po (24x60x1644)



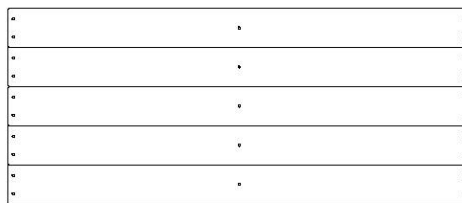
ÉTAPE 9 - ASSEMBLAGE DU FORT

QTÉ	NUMÉRO D'ARTICLE	DESCRIPTION
91	H100086	VIS TÊTE PLATE PFH 8 x 1-1/2 PO

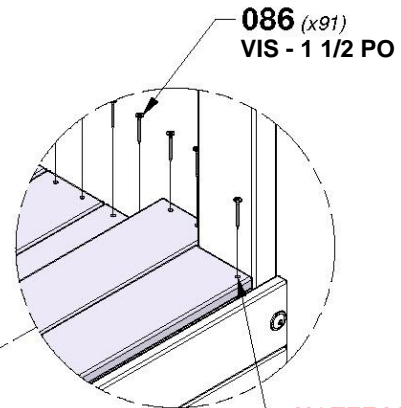
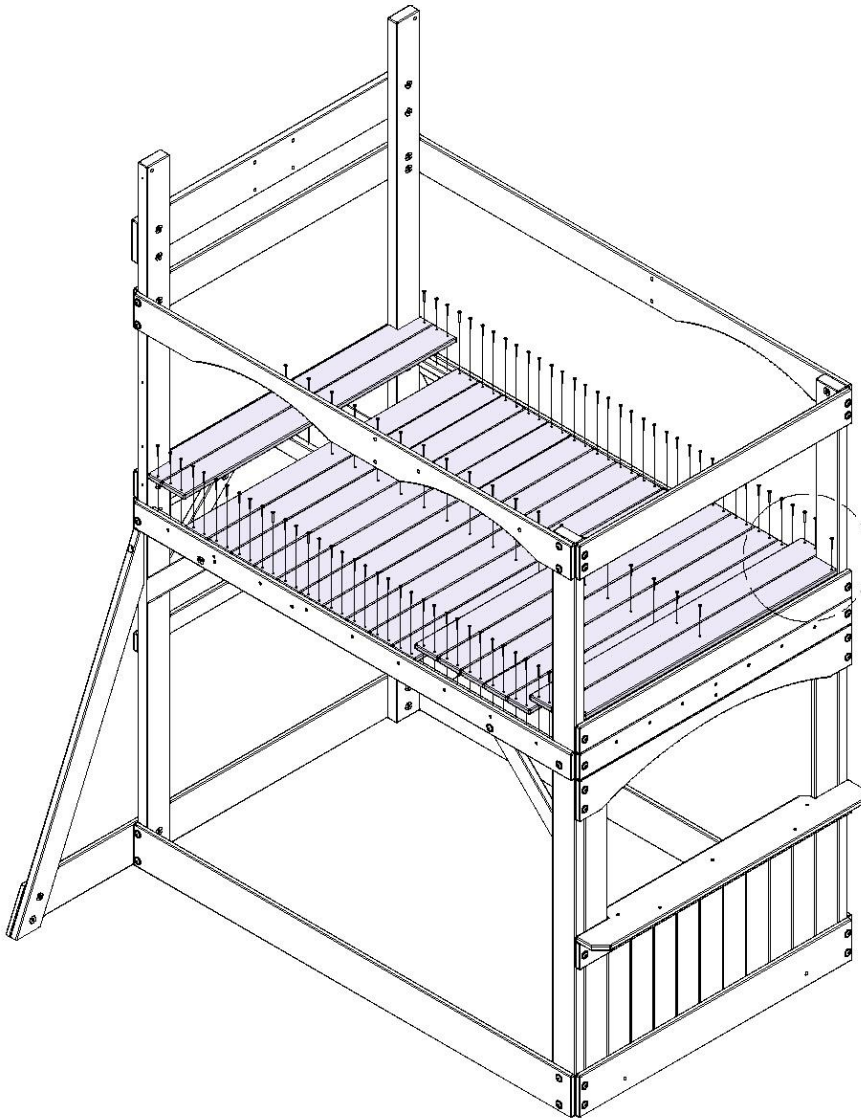
M4 | PLANCHE DE PLANCHER - W4L14574
(x2) | 5/8 po x 3 3/8 po x 40 3/8 po (16x86x1024)

M5 | PLANCHE DE PLANCHER - W4L14575
(x1) | 5/8 po x 3 3/8 po x 40 3/8 po (16x86x1024)

M6 | PLANCHE DE PLANCHER - W4L14576
(x1) | 5/8 po x 3 3/8 po x 37 1/2 po (16x86x952)

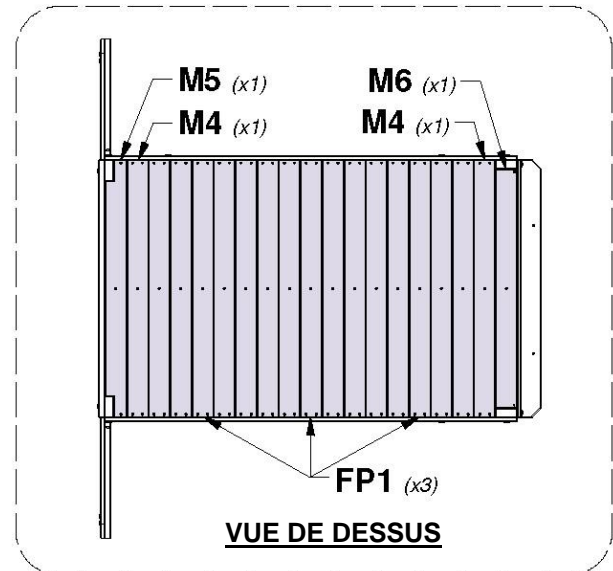


FP1 | PANNEAU DE PLANCHER - W2A03131
(x3) | 1 1/4 po x 17 po x 40 5/16 po (32x432x1024)



086 (x91)
VIS - 1 1/2 PO

**NOTEZ LES
EMPLACEMENTS
DES TROUS**



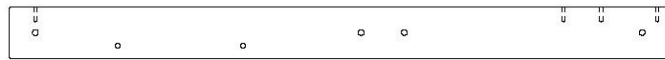
M5 (x1) **M6** (x1)
M4 (x1) **M4** (x1)
FP1 (x3)

VUE DE DESSUS

ÉTAPE 10 - ASSEMBLAGE DU FORT



E4 | PIED DU PAVILLON - W4L14534
(x1) | 1 3/8 po x 3 3/8 po x 43 1/8 po (36x86x1094)

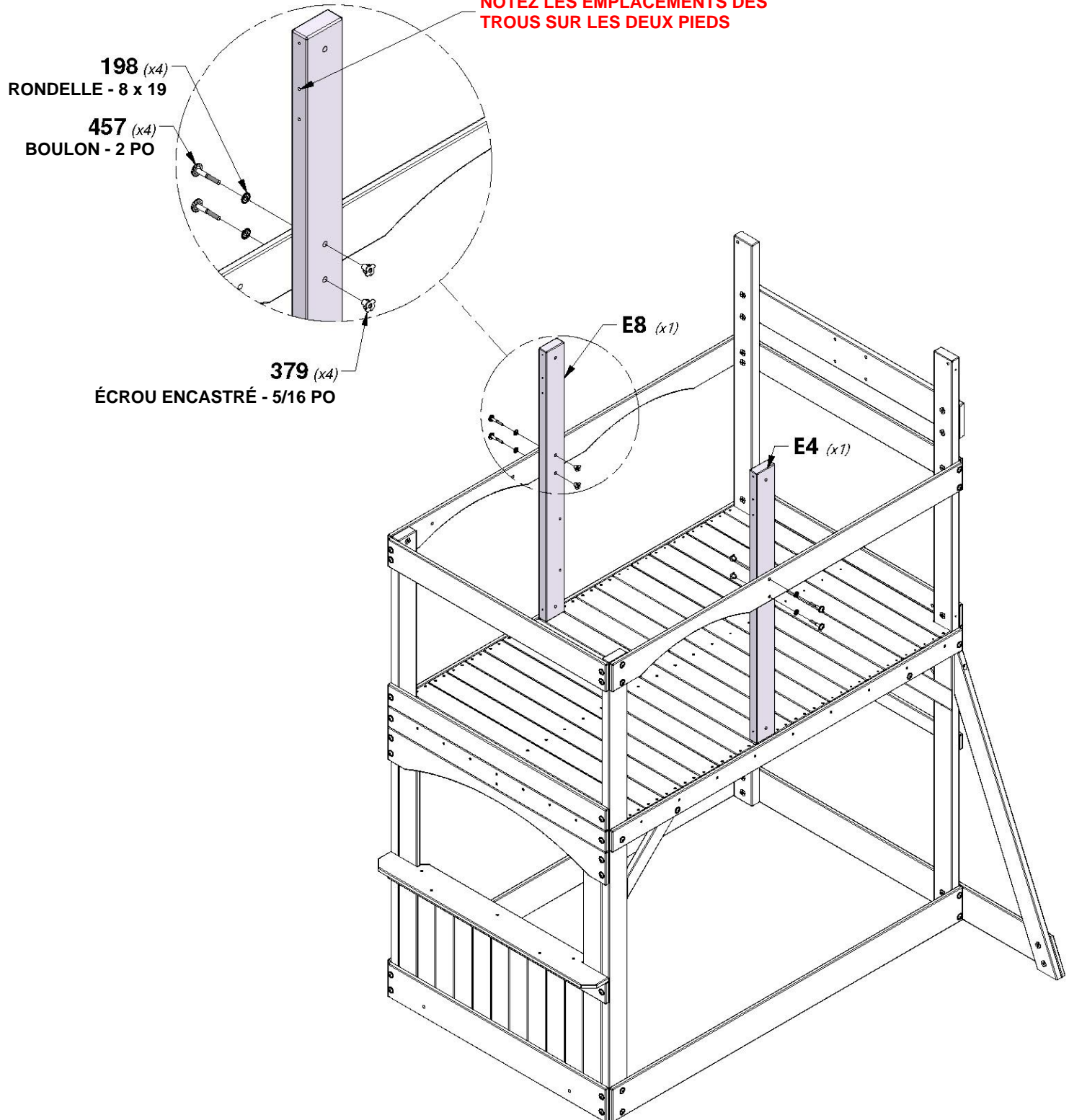


E8 | PIED DU PAVILLON - W4L14537
(x1) | 1 3/8 po x 3 3/8 po x 43 1/8 po (36x86x1094)

QTÉ	NUMÉRO D'ARTICLE	DESCRIPTION
4	H100198	RONDELLE DE SÉCURITÉ EXT 8 x 19 BLK
4	H100379	ÉCROU À ENFONCER 5/16 BLK
4	H100457	BOULON WH 5/16 X 2 BLK

CONSEIL :
INSTALLEZ LES ÉCROUS À ENFONCER DANS LE BOIS D'ABORD

NOTEZ LES EMPLACEMENTS DES TROUS SUR LES DEUX PIEDS



ÉTAPE 11 - ASSEMBLAGE DU FORT

M11 SUPPORT DE PLANCHER - W4L14581
(x1) 5/8 po x 3 3/8 po x 37 1/2 po (16x86x951)

M17 LISSE MURALE - W4L14587
(x1) 5/8 po x 3 3/8 po x 6 3/4 po (16x86x173)

M15 LISSE MURALE - W4L14585
(x2) 5/8 po x 3 3/8 po x 8 1/2 po (16x86x216)

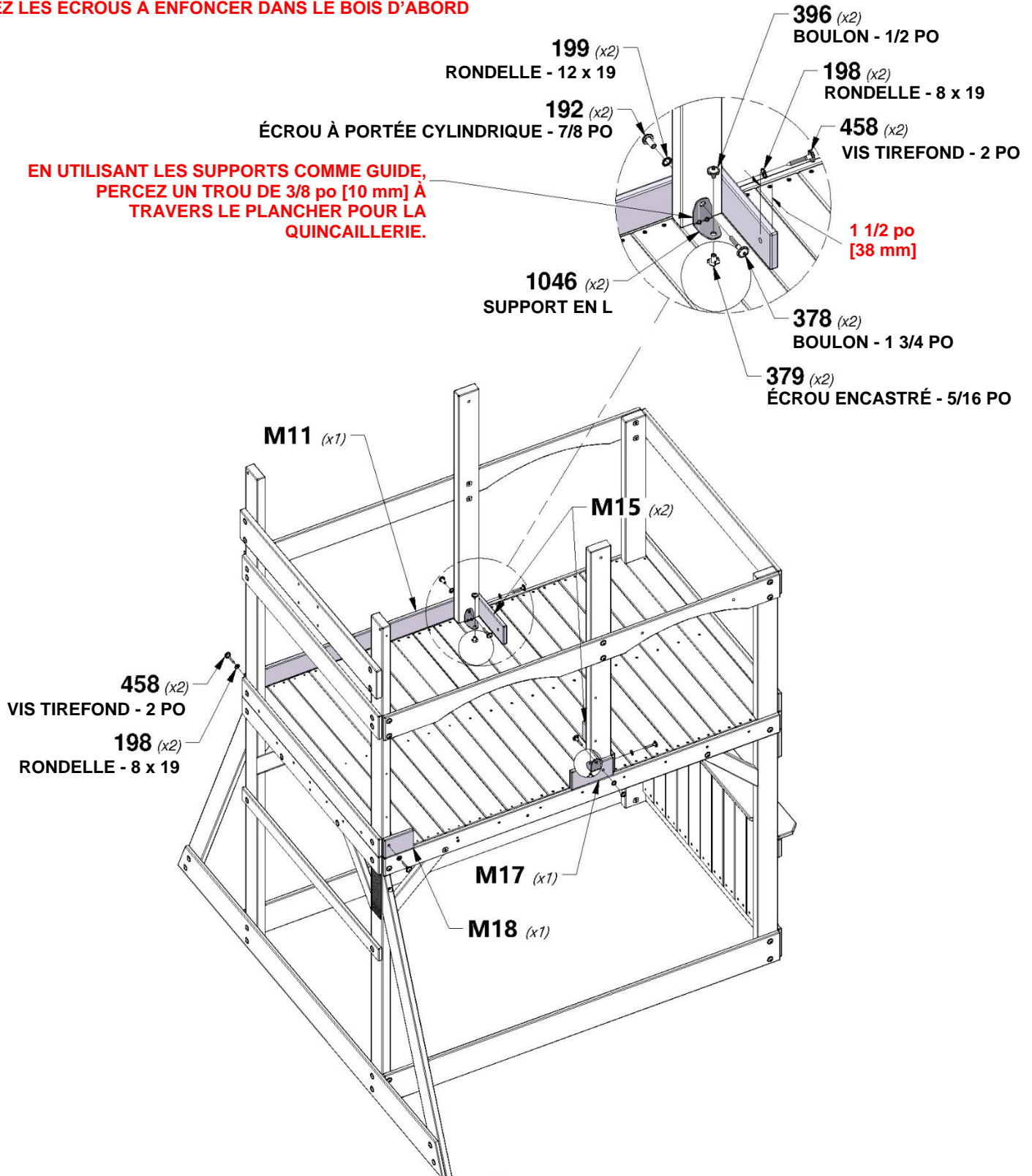
M18 LISSE MURALE - W4L14588
(x1) 5/8 po x 3 3/8 po x 4 3/4 po (16x86x122)

A4M01046 SUPPORT EN L
(x2) 2,5 x 38 x 55 x 55

QTÉ	NUMÉRO D'ARTICLE	DESCRIPTION
2	H100192	ÉCROU À PORTÉE CYLINDRIQUE WH 5/16 x 7/8 BLK
4	H100198	RONDELLE DE SÉCURITÉ EXT 8 x 19 BLK
2	H100199	RONDELLE DE SÉCURITÉ EXT 12 x 19 BLK
2	H100378	BOULON WH 5/16 x 1 3/4 BLK
2	H100379	ÉCROU À ENFONCER 5/16 BLK
2	H100396	BOULON WH 5/16 x 1/2 BLK
4	H100458	VIS TIREFOND WH 5/16 x 2 BLK

CONSEIL :
INSTALLER LES ÉCROUS À ENFONCER DANS LE BOIS D'ABORD

EN UTILISANT LES SUPPORTS COMME GUIDE,
PERCEZ UN TROU DE 3/8 po [10 mm] À
TRAVERS LE PLANCHER POUR LA
QUINCAILLERIE.

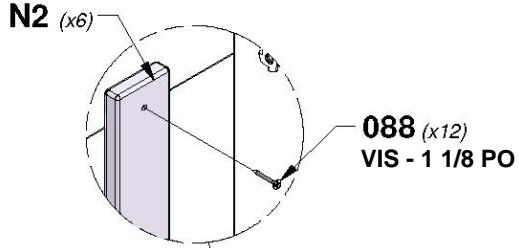


ÉTAPE 12 - ASSEMBLAGE DU FORT

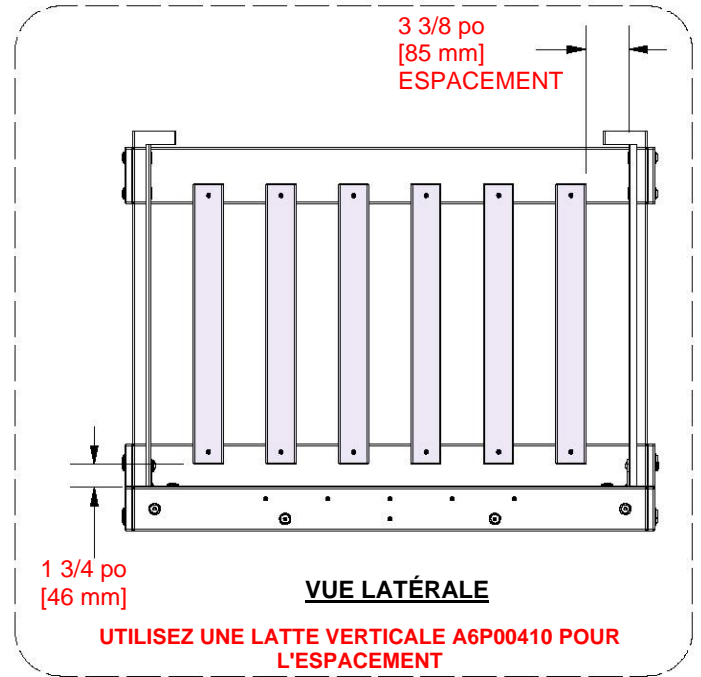
QTÉ	NUMÉRO D'ARTICLE	DESCRIPTION
12	H100088	VIS TÊTE PLATE PFH 8 x 1-1/8 PO



N2 LATTE - W4L14603
(x6) 5/8 po x 2 3/8 po x 22 po (16x60x558)

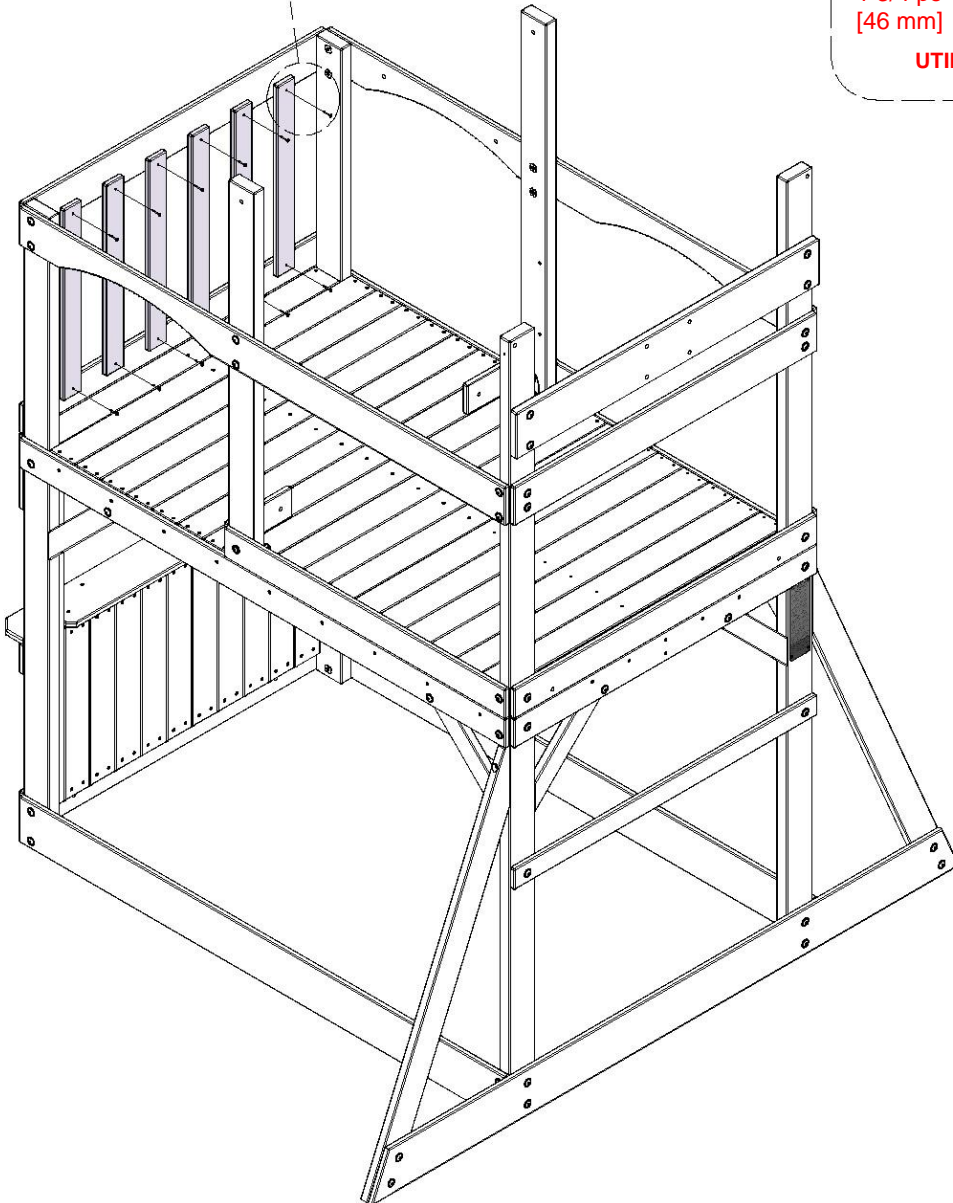


088 (x12)
VIS - 1 1/8 PO



VUE LATÉRALE

UTILISEZ UNE LATTE VERTICALE A6P00410 POUR L'ESPACEMENT



ÉTAPE 13 - ASSEMBLAGE DU FORT



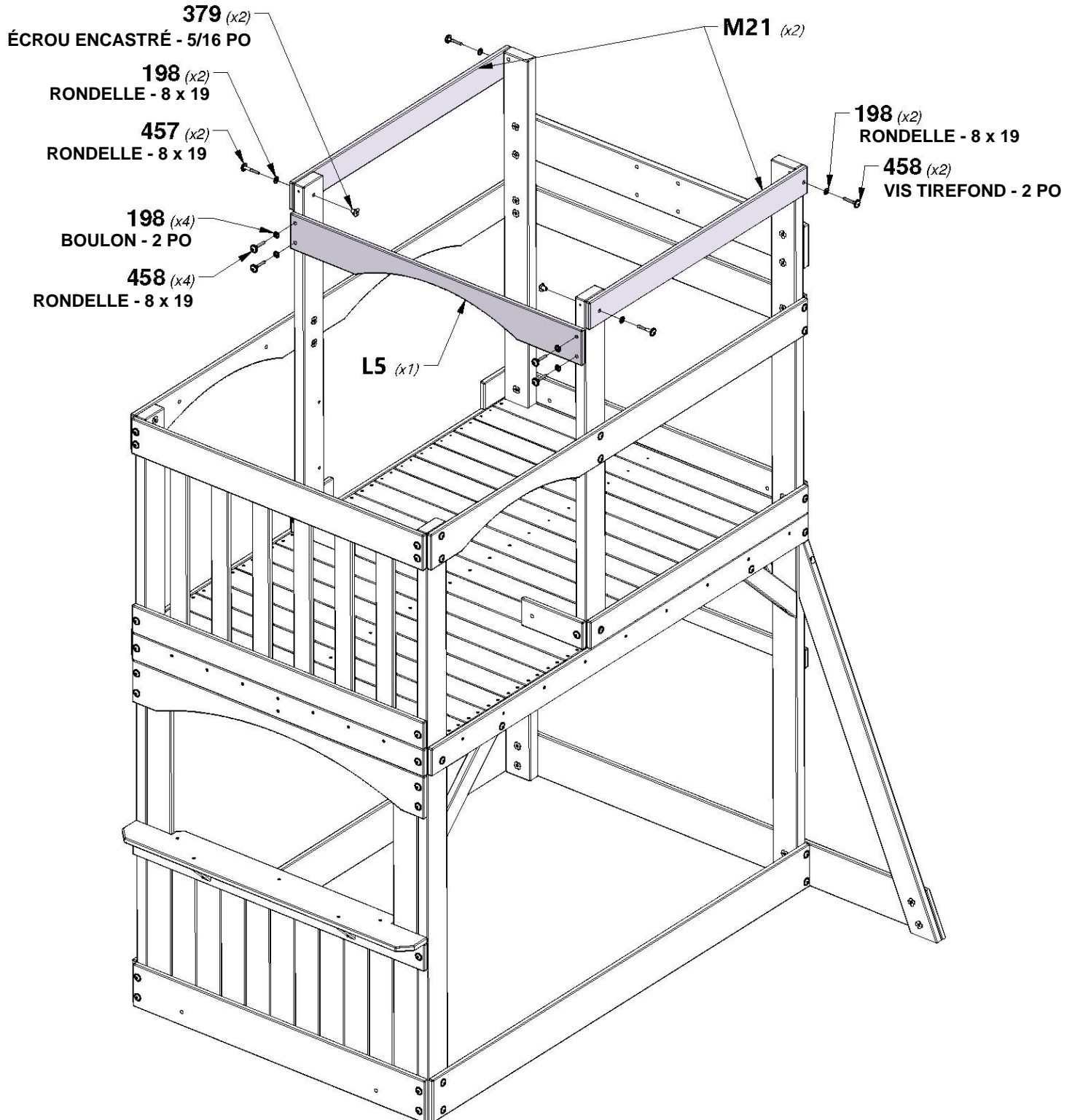
L5 LISSE MURALE DU PAVILLON - W4L14567
(x1) | 5/8 po x 4 3/8 po x 40 3/8 po (16x112x1024)



M21 LISSE MURALE - W4L14591
(x2) | 5/8 po x 3 3/8 po x 37 1/2 po (16x86x951)

QTÉ	NUMÉRO D'ARTICLE	DESCRIPTION
8	H100198	RONDELLE DE SÉCURITÉ EXT 8 x 19 BLK
2	H100379	ÉCROU À ENFONCER 5/16 BLK
2	H100457	BOULON WH 5/16 X 2 BLK
6	H100458	VIS TIREFOND WH 5/16 x 2 BLK

CONSEIL :
INSTALLEZ LES ÉCROUS À ENFONCER DANS LE BOIS D'ABORD



ÉTAPE 14 - ASSEMBLAGE DU FORT

QTÉ	NUMÉRO D'ARTICLE	DESCRIPTION
16	H100088	VIS TÊTE PLATE PFH 8 x 1-1/8 PO
2	H100192	ÉCROU À PORTÉE CYLINDRIQUE WH 5/16 x 7/8 BLK
2	H100199	RONDELLE DE SÉCURITÉ EXT 12 x 19 BLK
2	H100379	ÉCROU À ENFONCER 5/16 BLK
2	H100396	BOULON WH 5/16 x 1/2 BLK
2	H100468	BOULON WH 5/16 x 1 BLK



M14 | PLANCHE DE MUR - W4L14584
(x1) 5/8 po x 3 po x 36 1/2 po (16x76x926)



M33 | PLANCHE DE MUR - W4L14600
(x1) 5/8 po x 3 po x 36 1/2 po (16x76x926)

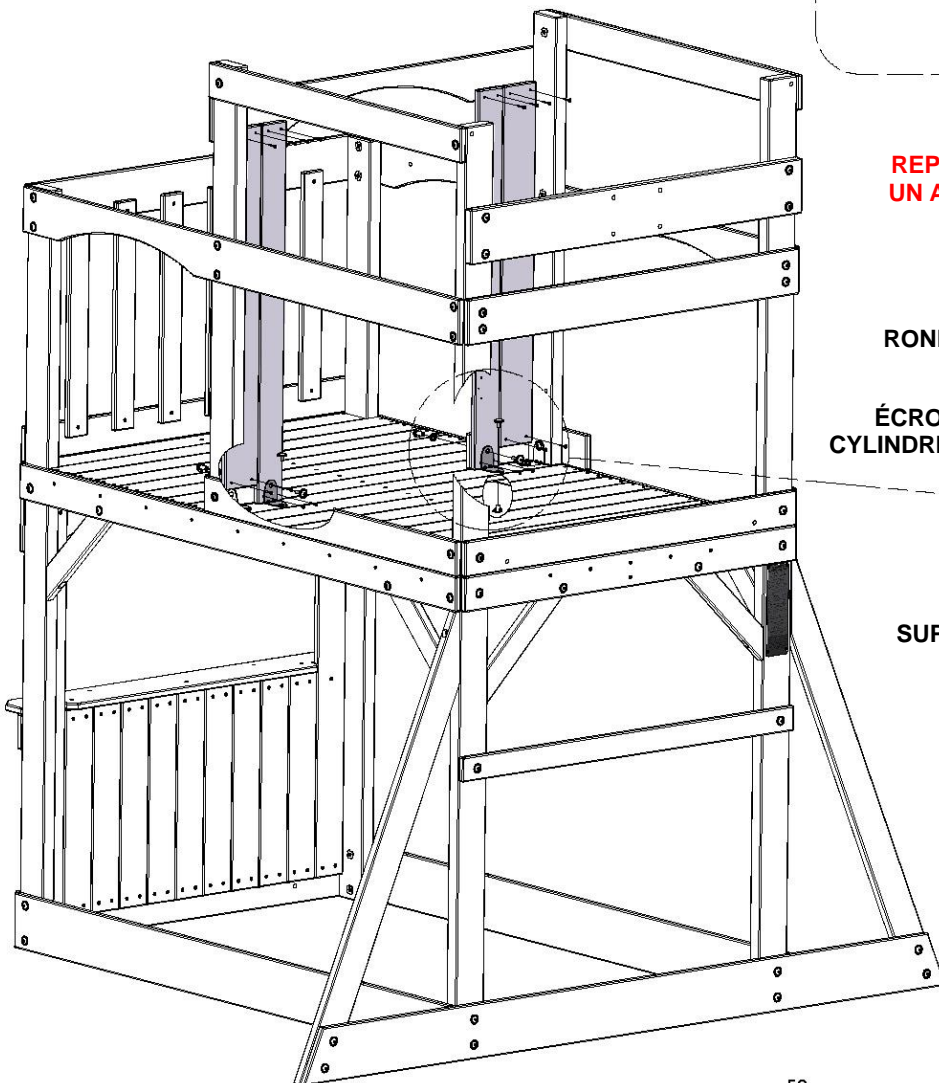
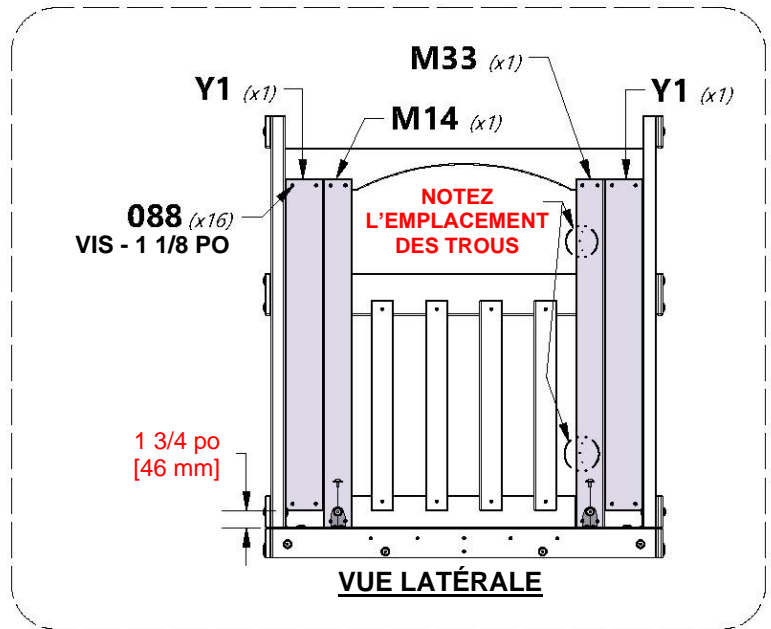


Y1 | PLANCHE DE MUR - W4L14616
(x2) 5/8 po x 4 po x 34 5/8 po (16x102x880)

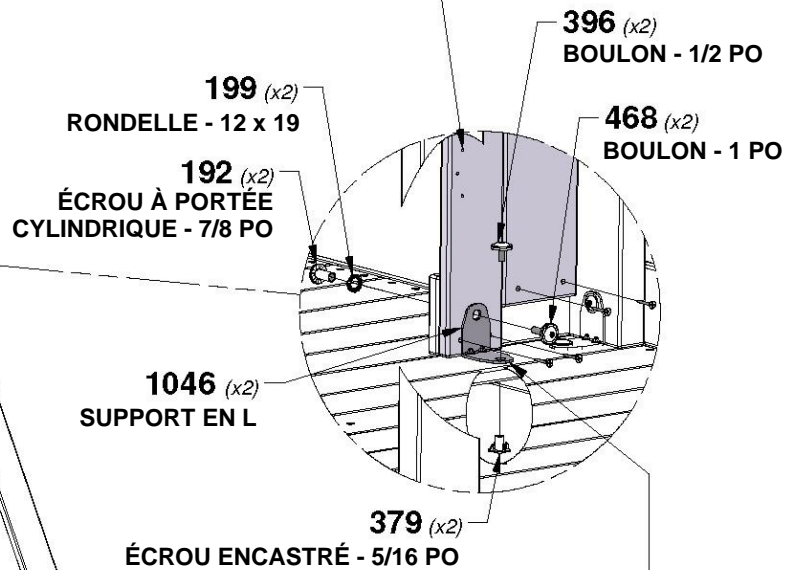


A4M01046 | SUPPORT EN L
(x2) 2,5 x 38 x 55 x 55

CONSEIL :
INSTALLEZ TOUTES LES VIS À BOIS 088 EN PREMIER.
PUIS INSTALLEZ LES SUPPORTS ET LA QUINCAILLERIE RESTANTS.



REPÉREZ LES TROUS POUR UN ASSEMBLAGE CORRECT



EN UTILISANT LES SUPPORTS COMME GUIDE, PERCEZ UN TROU DE 3/8 po [10 mm] À TRAVERS LE PLANCHER POUR LA QUINCAILLERIE.

ÉTAPE 15 - ASSEMBLAGE DU FORT

QTE	NUMÉRO D'ARTICLE	DESCRIPTION
36	H100088	VIS TÊTE PLATE PFH 8 x 1-1/8 PO



M19 | PLANCHE DE MUR - W4L14589
(x2) | 5/8 po x 3 3/8 po x 40 5/8 po (16x86x1032)



M20 | PLANCHE DE MUR - W4L14590 (x2) | 5/8 po x 3 3/8 po x 16 1/4 po (16x86x412)

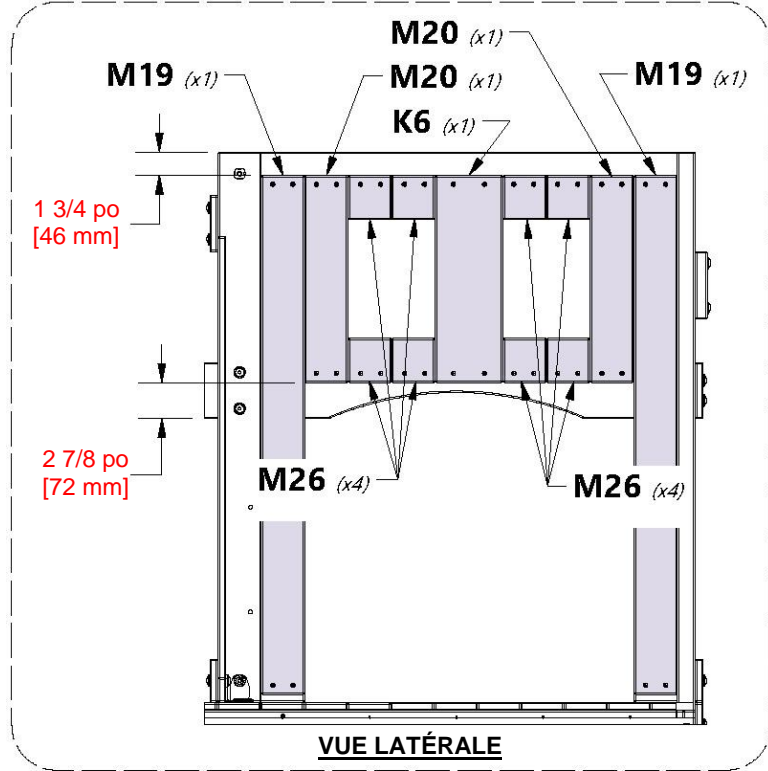


M26 | PLANCHE DE MUR - W4L14596 (x8) | 5/8 po x 3 3/8 po x 3 1/2 po (16x86x88)

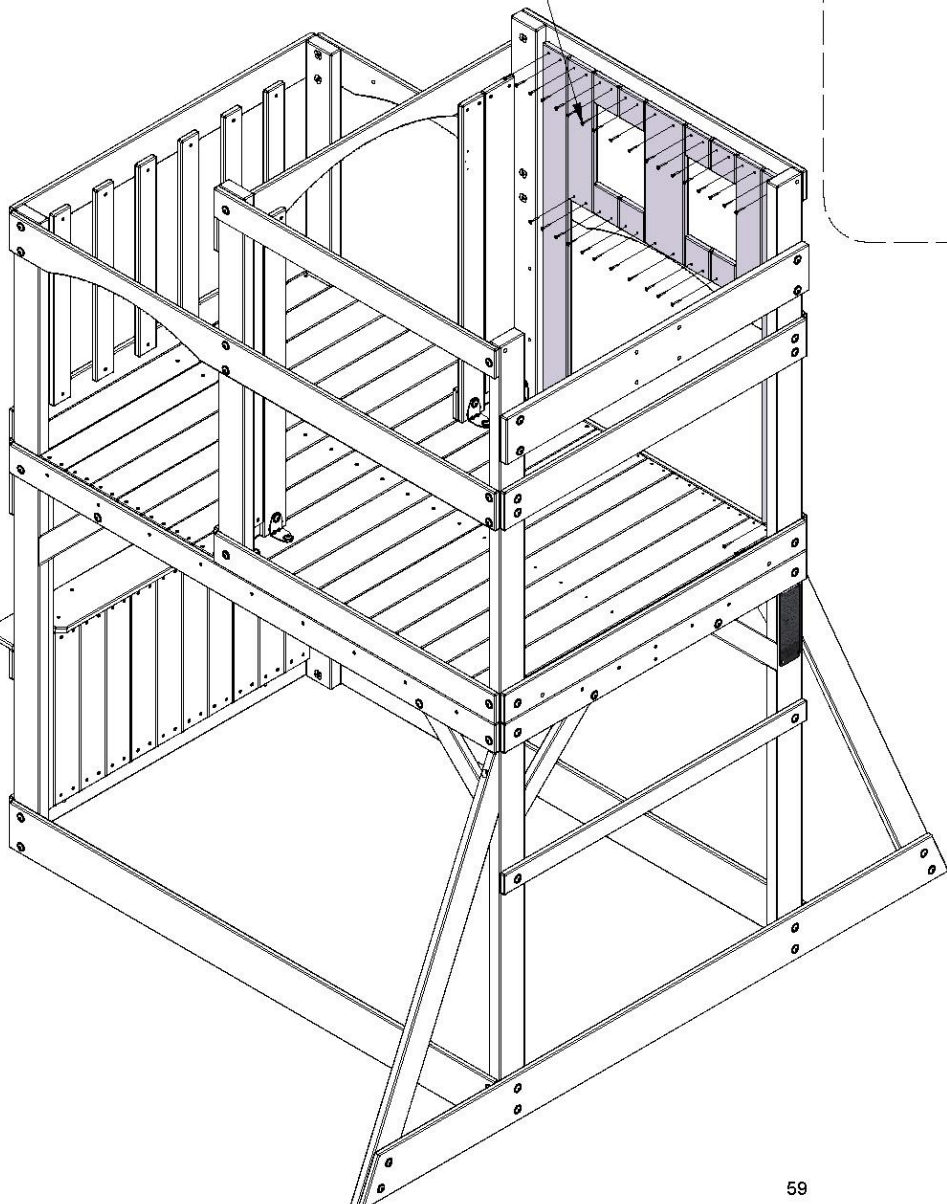


K6 | PLANCHE DE MUR - W4L14562 (x1) | 5/8 po x 5 1/4 po x 16 1/4 po (16x134x412)

REMARQUE ESPACEZ ÉGALEMENT LES PANNEAUX MURAUX



088 (x36)
VIS - 1 1/8 PO



ÉTAPE 16 - ASSEMBLAGE DU FORT

17 3/4 po
[450 mm]

17 3/4 po
[450 mm]



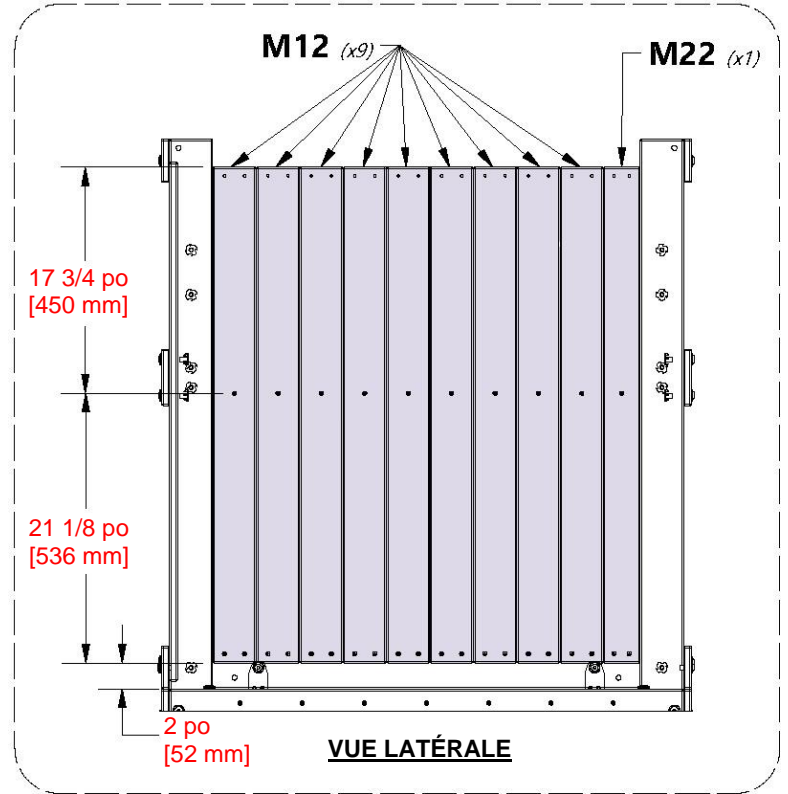
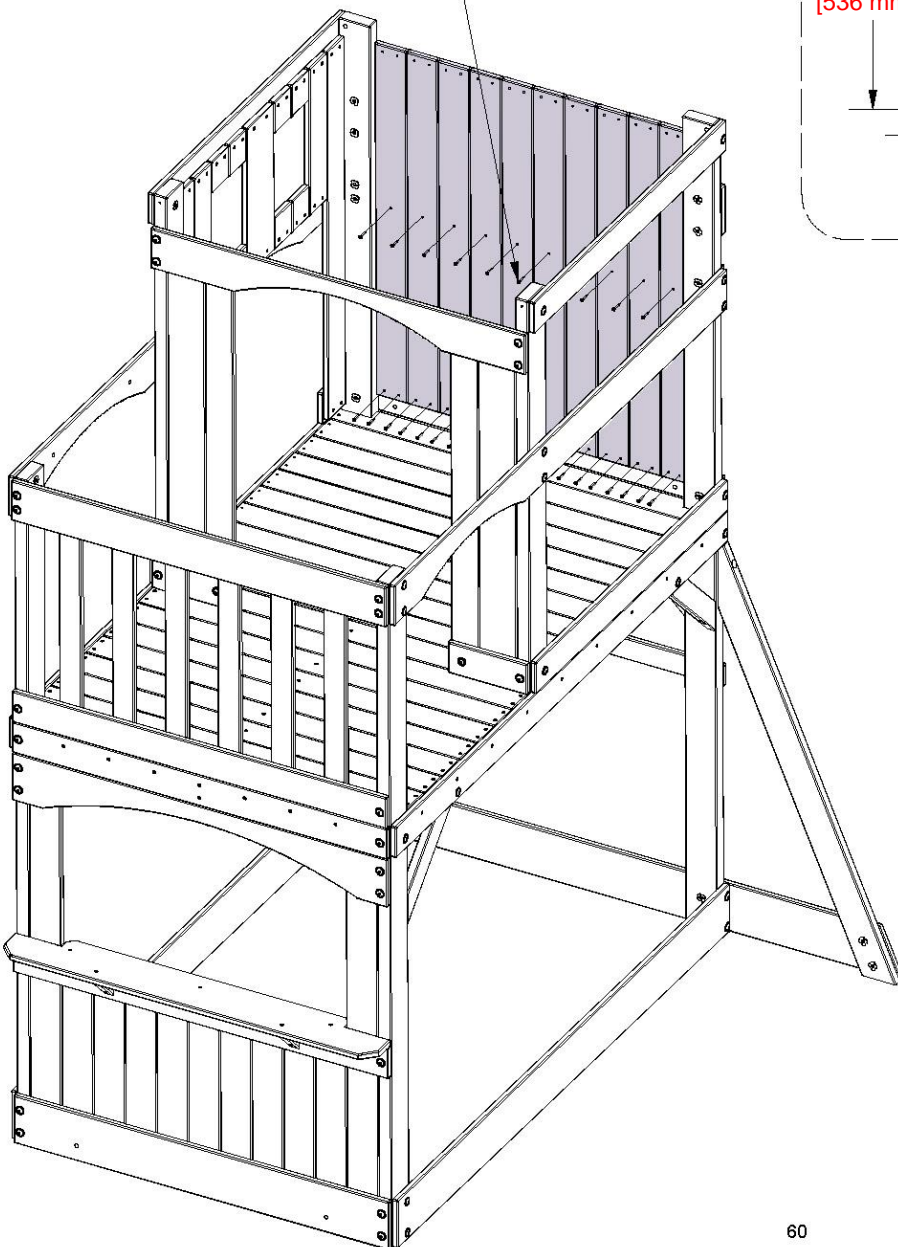
M12 | PLANCHE DE MUR - W4L14582
(x9) | 5/8 po x 3 3/8 po x 38 7/8 po (16x86x986)

M22 | PLANCHE DE MUR - W4L14592
(x1) | 5/8 po x 2 7/8 po x 38 7/8 po (16x73x986)

QTÉ	NUMÉRO D'ARTICLE	DESCRIPTION
30	H100088	VIS TÊTE PLATE PFH 8 x 1-1/8 PO

REMARQUE ESPACEZ ÉGALEMENT LES PANNEAUX MURAUX

088 (x30)
VIS - 1 1/8 PO



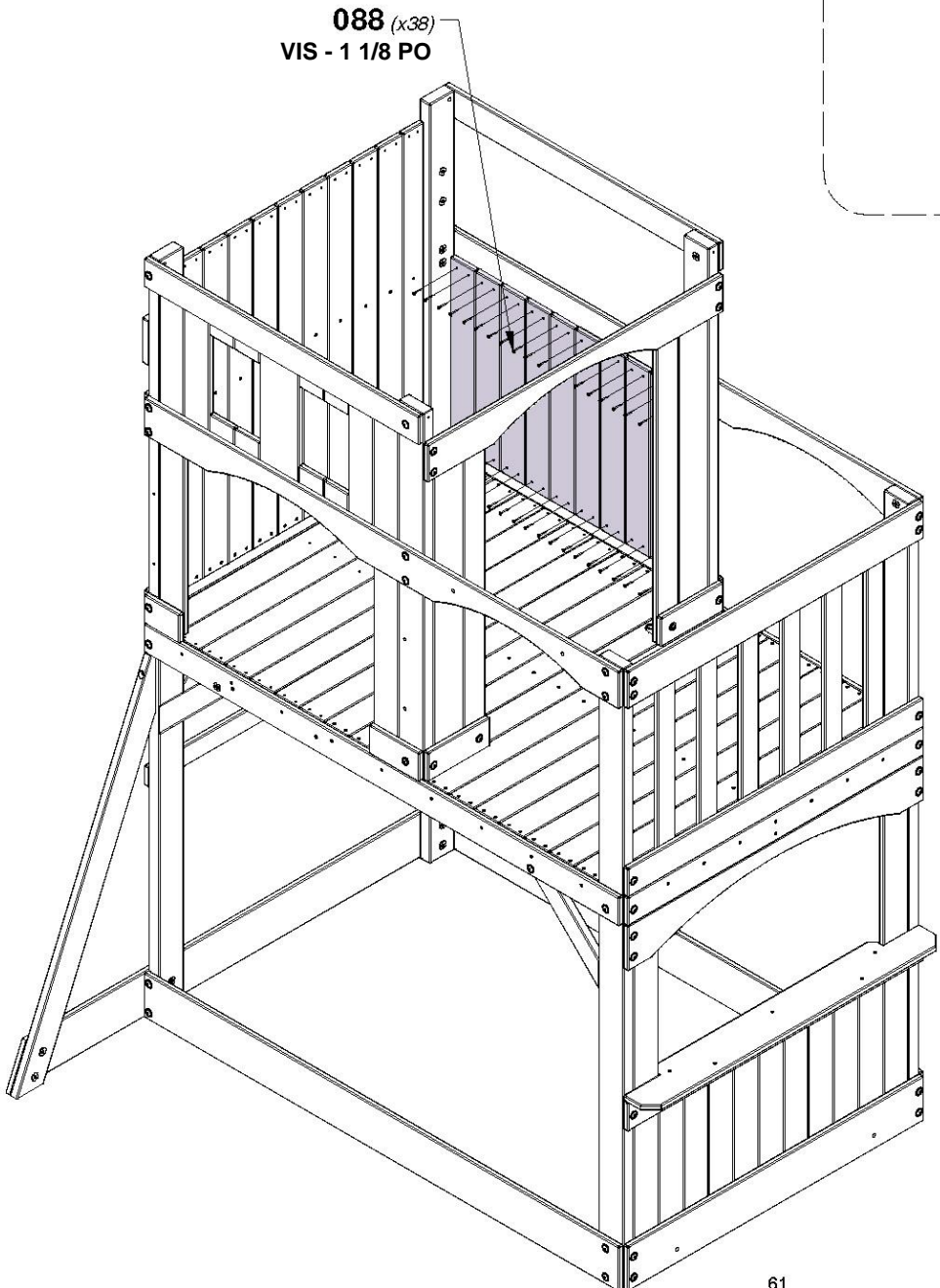
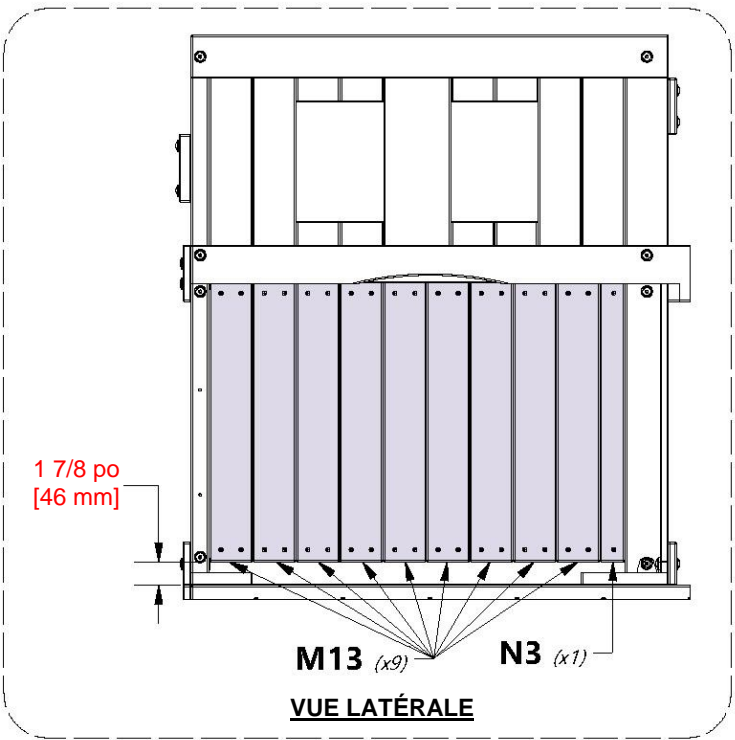
ÉTAPE 17 - ASSEMBLAGE DU FORT

QTÉ	NUMÉRO D'ARTICLE	DESCRIPTION
38	H100088	VIS TÊTE PLATE PFH 8 x 1-1/8 PO

N3 | PLANCHE DE MUR - W4L14604
 (x1) | 5/8 po x 2 po x 22 po (16x50x558)

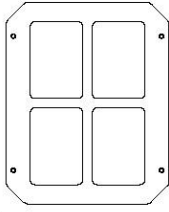
M13 | PLANCHE DE MUR - W4L14583
 (x9) | 5/8 po x 3 3/8 po x 22 po (16x86x558)

REMARQUE ESPACEZ ÉGALEMENT LES PANNEAUX MURAUX

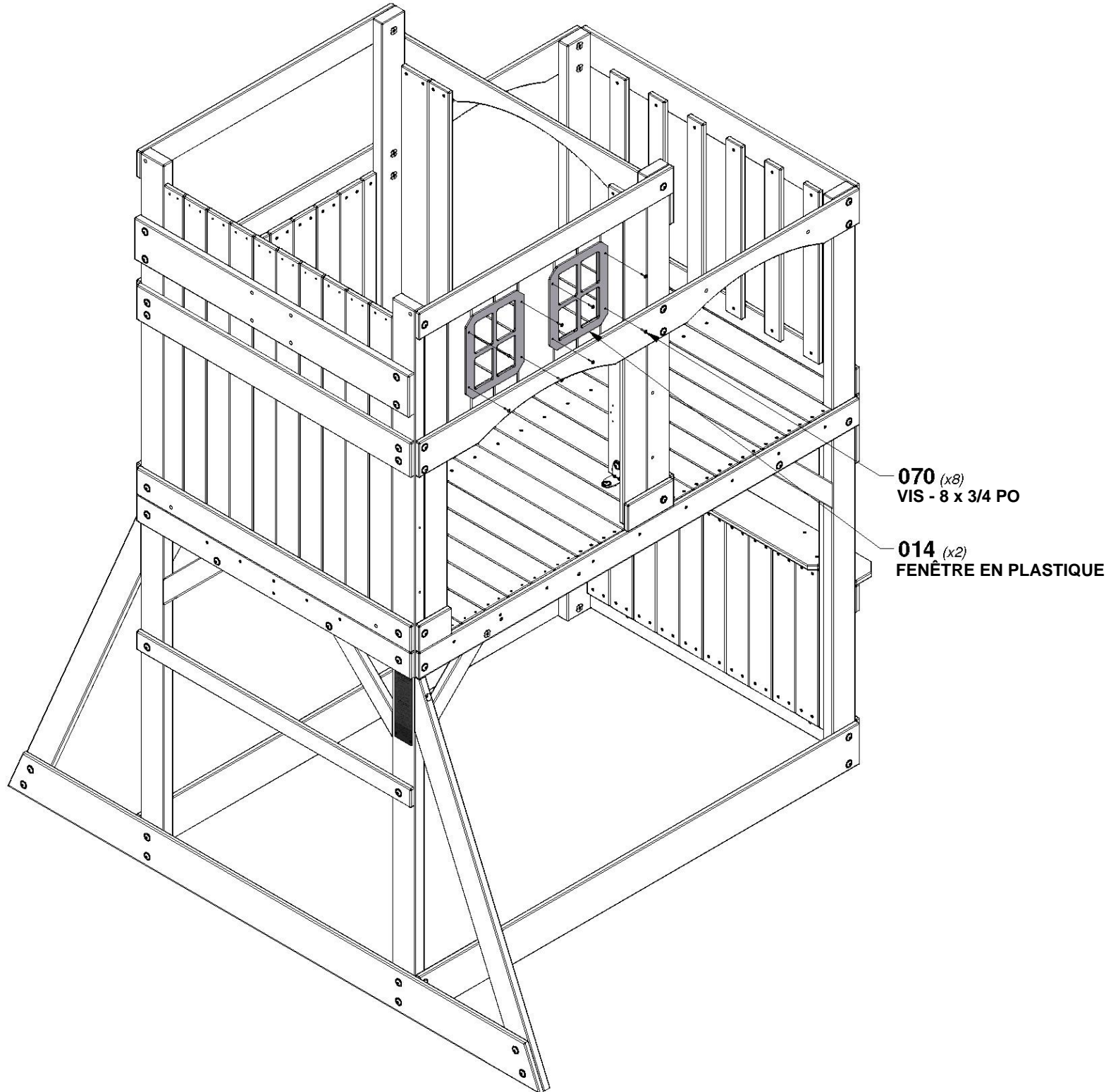


ÉTAPE 18 - ASSEMBLAGE DU FORT

QTÉ	NUMÉRO D'ARTICLE	DESCRIPTION
8	H100070	VIS TÊTE BOMBÉE CRUCIFORME PWH 8x3/4

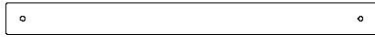


A100014
(x2) | FENÊTRE EN PLASTIQUE BLANC

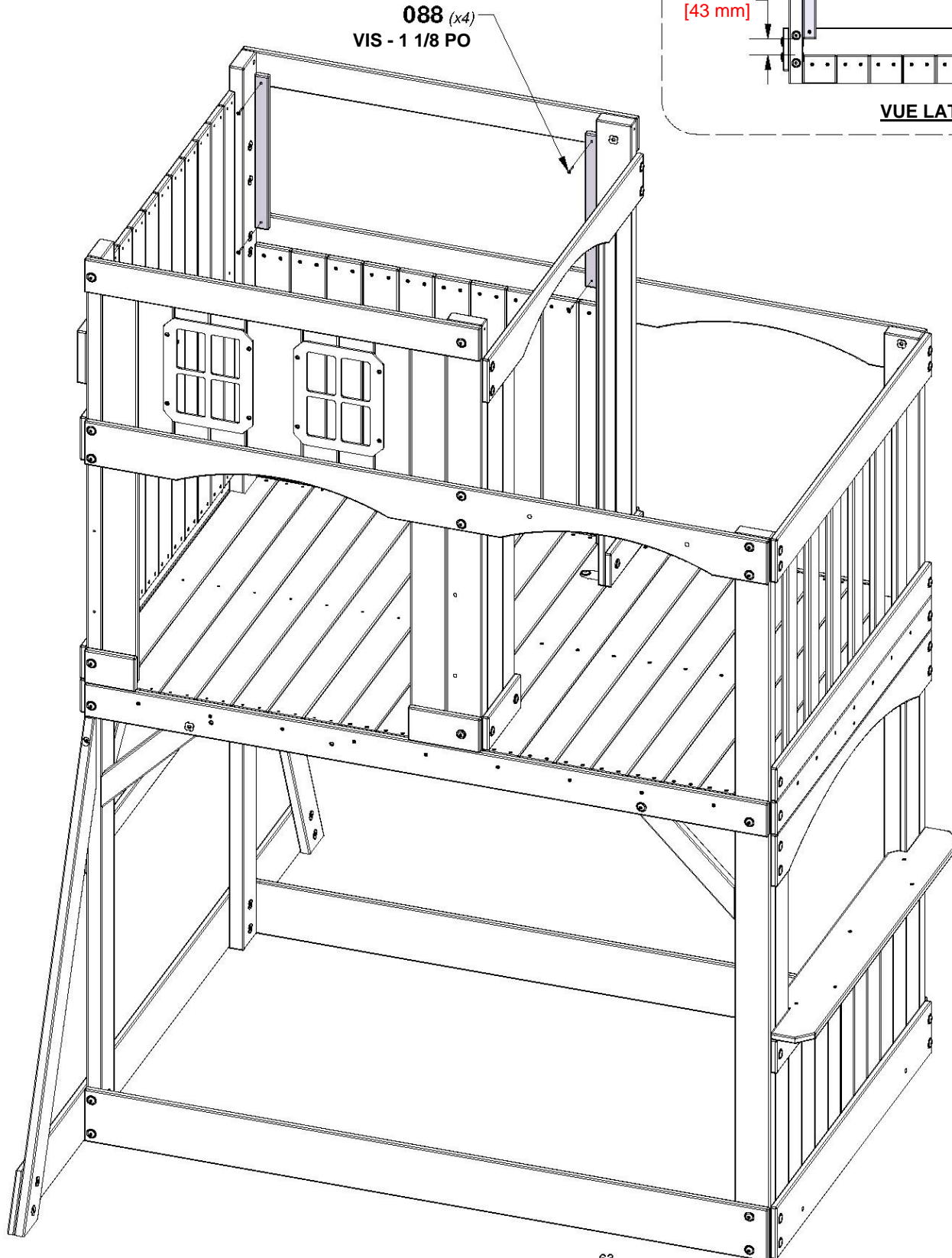
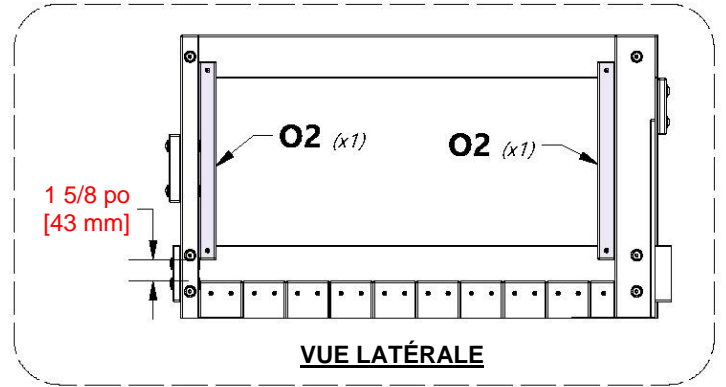


ÉTAPE 19 - ASSEMBLAGE DU FORT

QTÉ	NUMÉRO D'ARTICLE	DESCRIPTION
4	H100088	VIS TÊTE PLATE PFH 8 x 1-1/8 PO

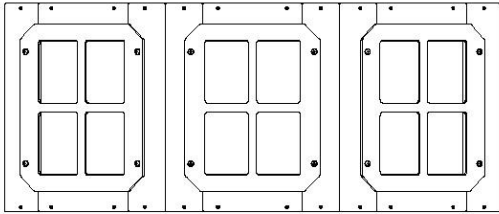


O2 | PLANCHE DE MUR - W4L14610
(x2) | 5/8 po x 1 3/8 po x 15 1/2 po (16x34x395)



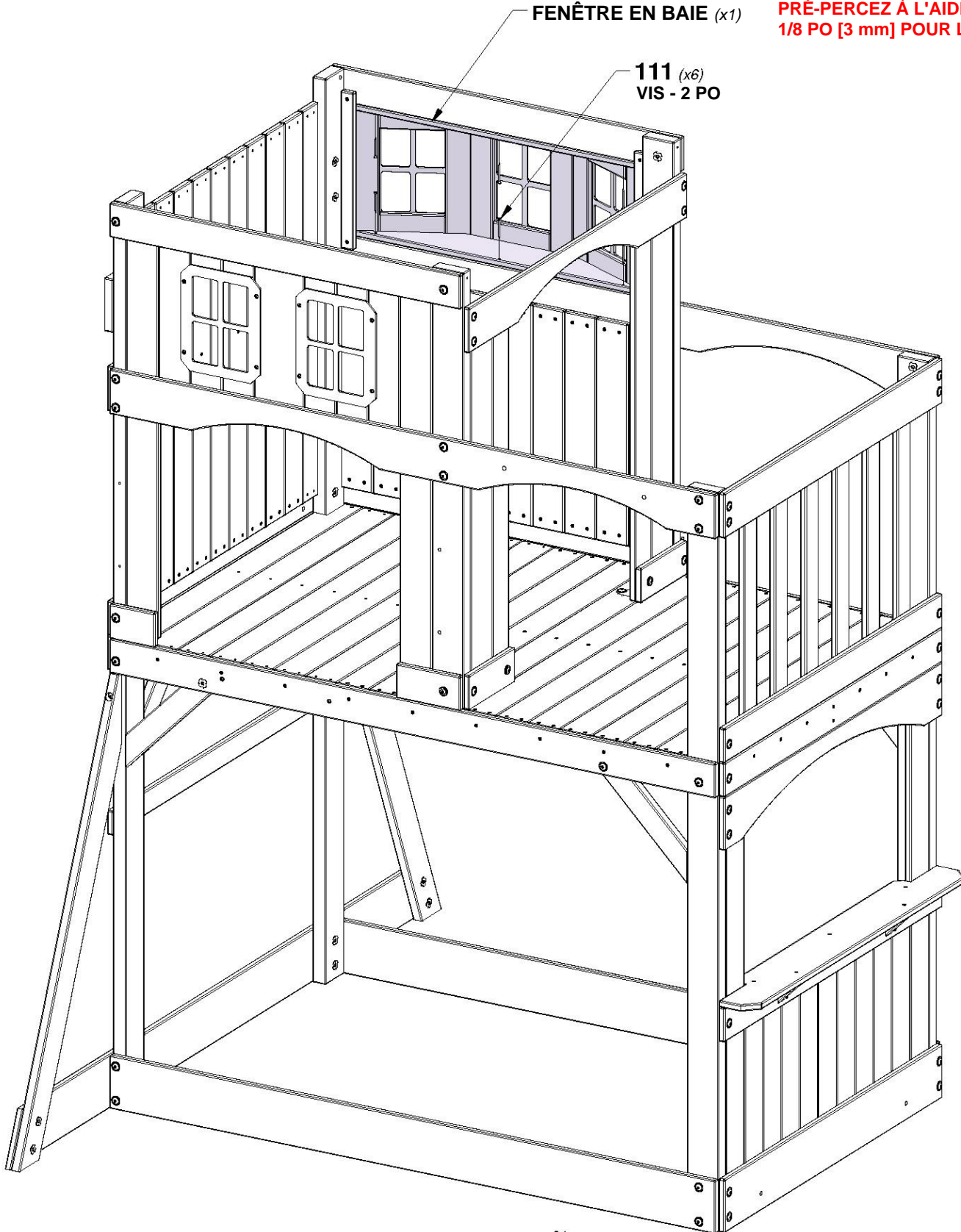
ÉTAPE 20 - ASSEMBLAGE DU FORT

QTÉ	NUMÉRO D'ARTICLE	DESCRIPTION
6	H100111	VIS TÊTE PLATE PFH 8 x 2



(x1)

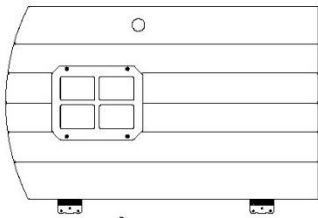
FENÊTRE EN BAIE MONTPELIER



PRÉ-PERCEZ À L'AIDE D'UNE MÈCHE DE 1/8 PO [3 mm] POUR LA QUINCAILLERIE.

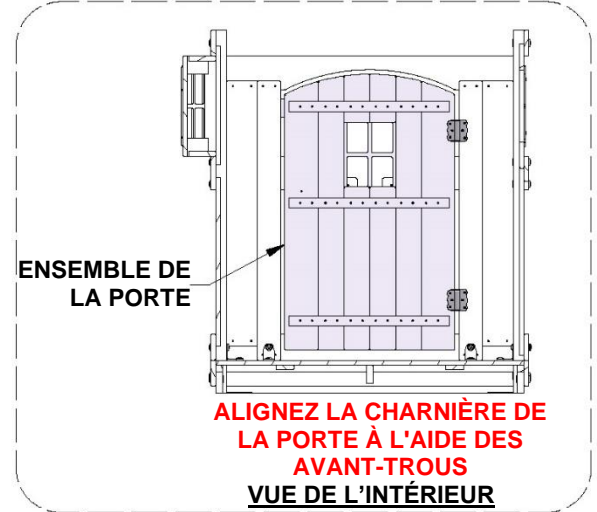
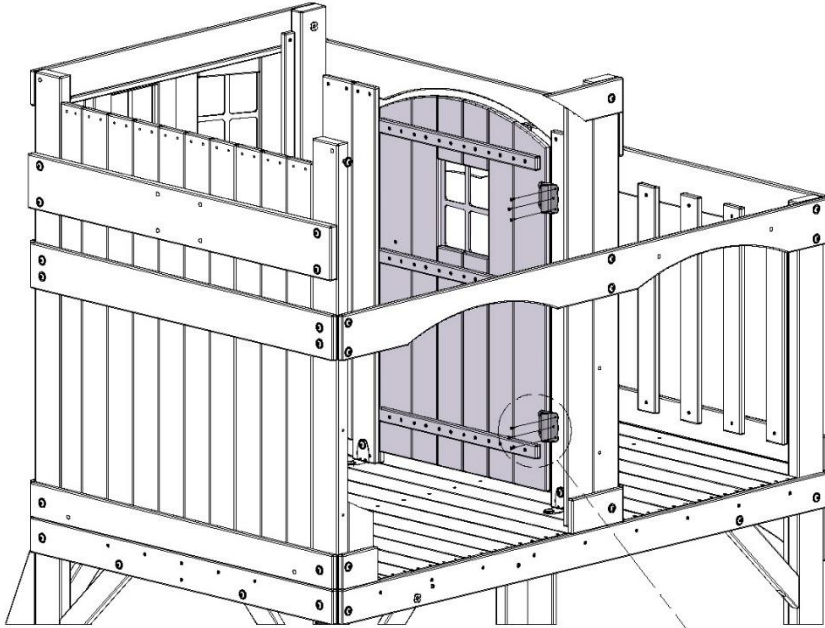
ÉTAPE 21 - ASSEMBLAGE DU FORT

QTÉ	NUMÉRO D'ARTICLE	DESCRIPTION
4	H100088	VIS TÊTE PLATE PFH 8 x 2
6	H100624	VIS PFH 6 x 5/8 BLK

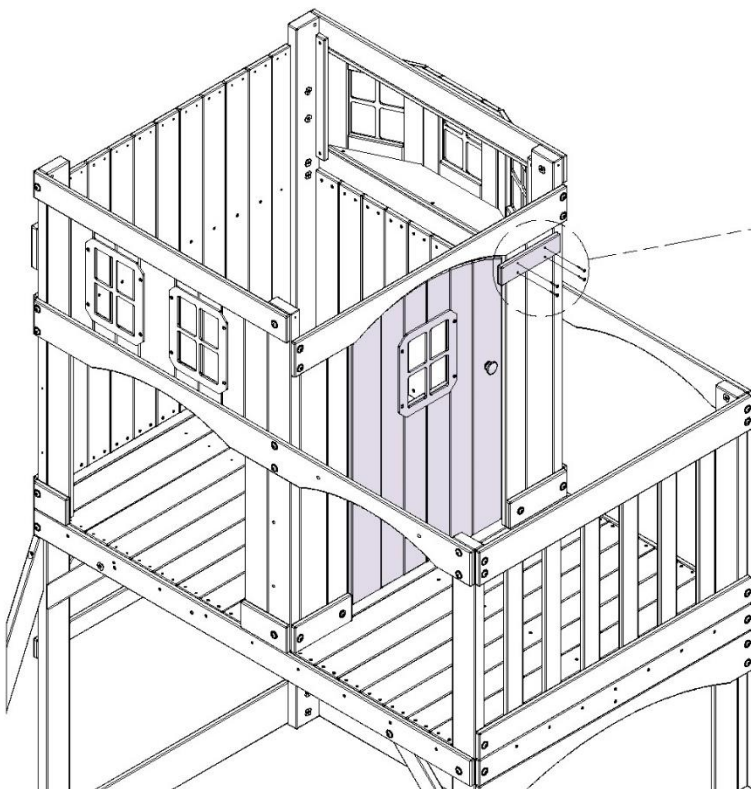
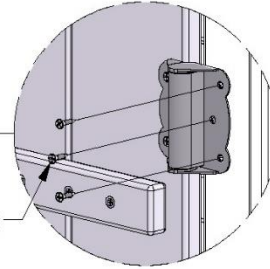


(x1) | ENSEMBLE DE LA PORTE

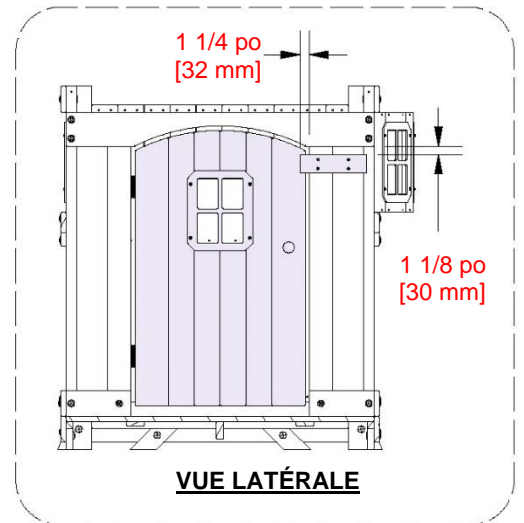
N9 BUTÉE DE PORTE - W4L14608
 (x1) 5/8 po x 2 3/8 po x 8 3/4 po (16x60x222)



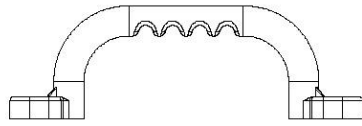
624 (x6)
 VIS - 5/8 PO



N9 (x1)
088 (x4)
 VIS - 1 1/8 PO



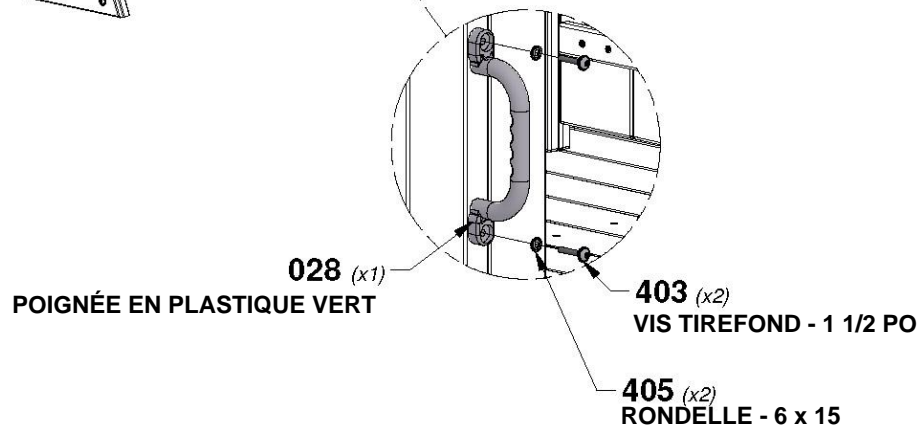
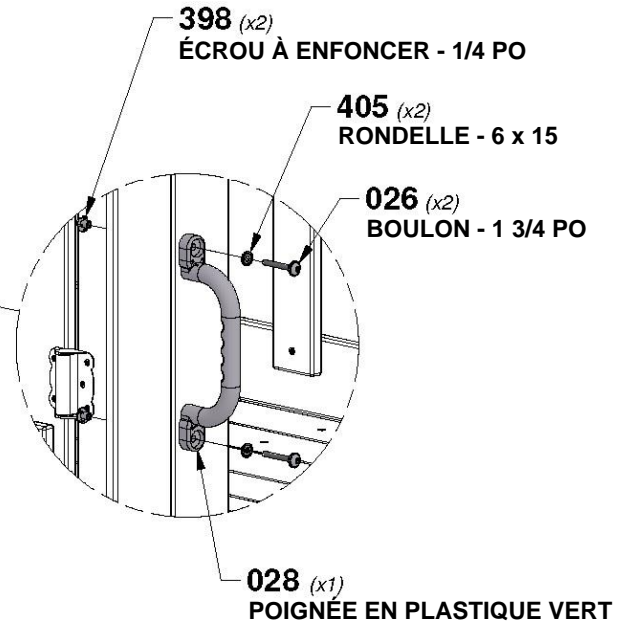
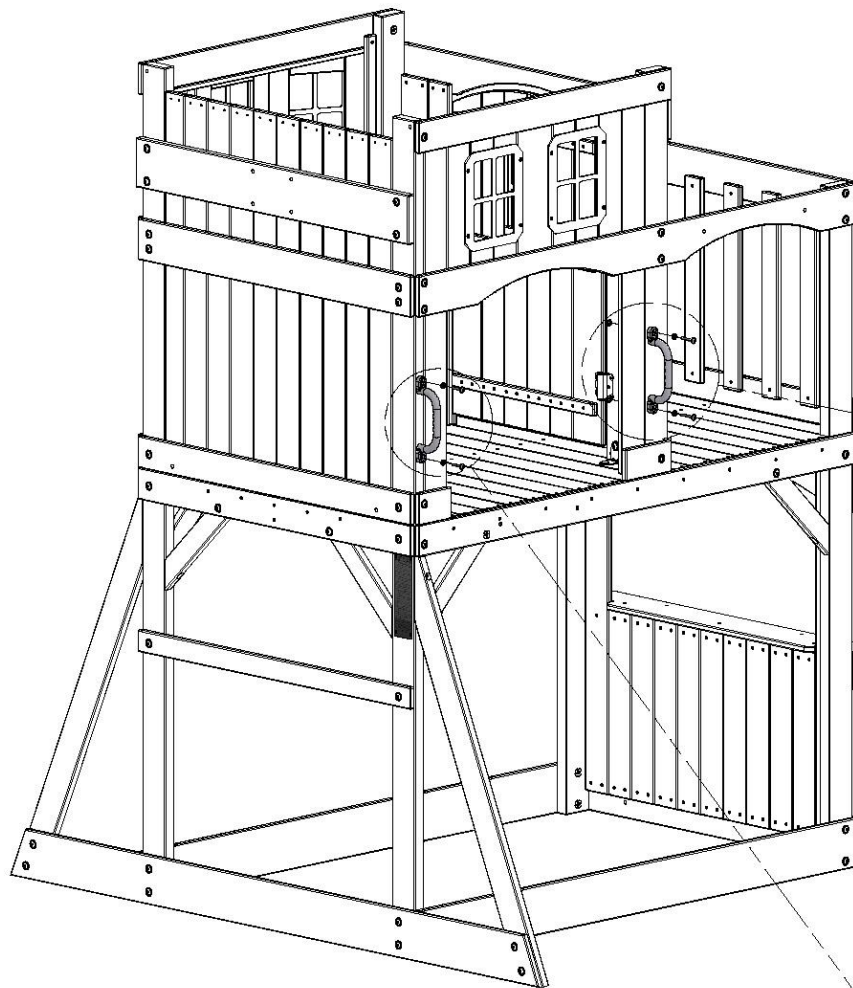
ÉTAPE 22 - ASSEMBLAGE DU FORT



A100028
(x2) | **POIGNÉE EN PLASTIQUE VERT**

QTÉ	NUMÉRO D'ARTICLE	DESCRIPTION
2	H100398	ÉCROU À ENFONCER 1/4 BLK
2	H100403	VIS TIREFOND WH 1/4 x 1-1/2 BLK
4	H100405	RONDELLE DE VERROUILLAGE EXT 6 x 15 BLK
2	H101026	BOULON WH 1/4 X 1 3/4 BLK

CONSEIL :
INSTALLEZ LES ÉCROUS À ENFONCER DANS LE BOIS D'ABORD



ÉTAPE 23 - ASSEMBLAGE DU FORT

QTÉ	NUMÉRO D'ARTICLE	DESCRIPTION
28	H100088	VIS TÊTE PLATE PFH 8 x 1-1/8 PO
2	H100194	BOULON WH 5/16 x 2-1/2 BLK
4	H100198	RONDELLE DE SÉCURITÉ EXT 8 x 19 BLK
2	H100379	ÉCROU À ENFONCER 5/16 BLK
2	H100458	VIS TIREFOND WH 5/16 x 2 BLK

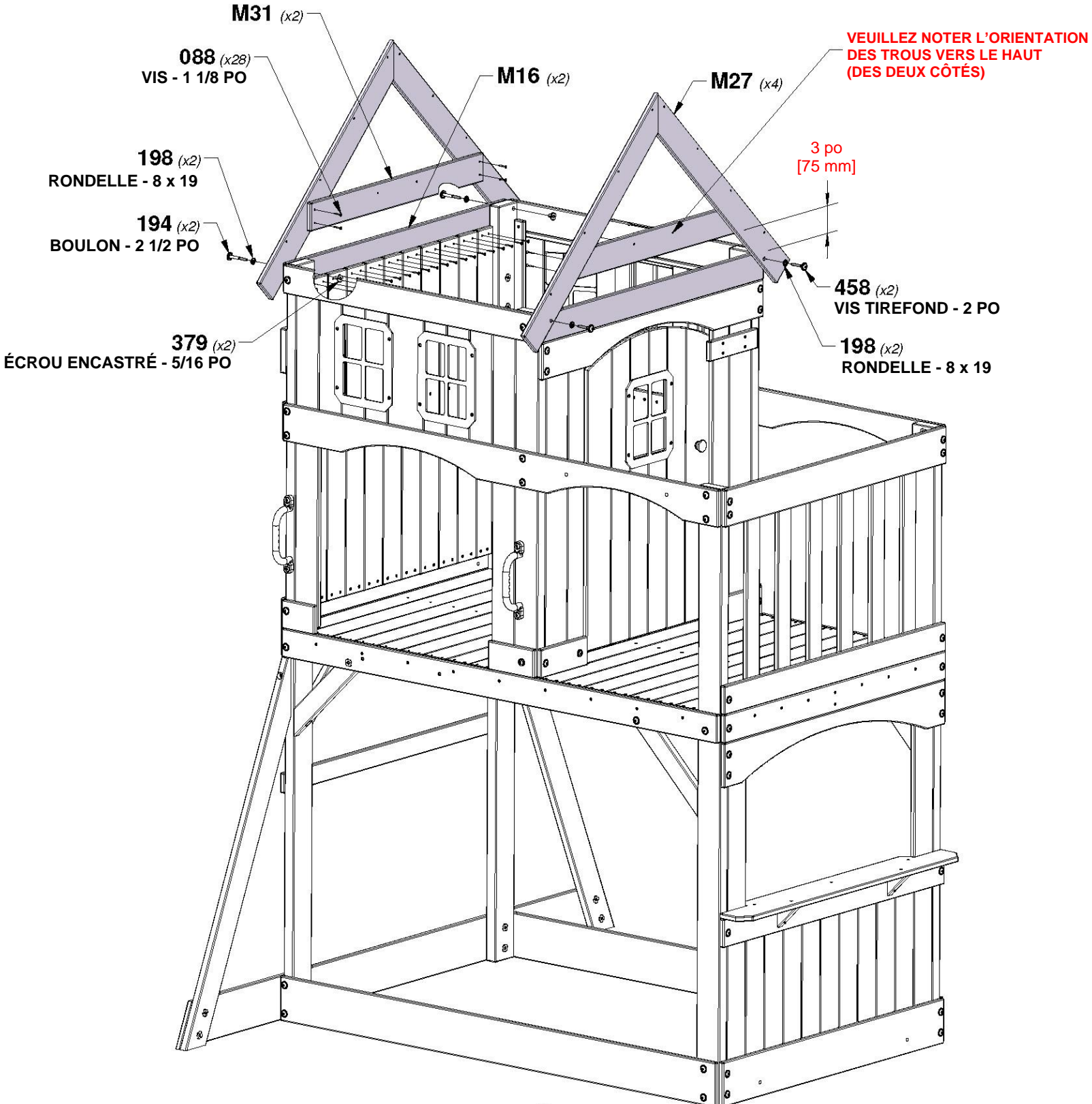
M16 LISSE MURALE - W4L14586
(x2) 5/8 po x 3 3/8 po x 40 3/8 po (16x86x1024)

VEUILLEZ NOTER L'ORIENTATION DES TROUS VERS LE HAUT

M27 CHEVRON DE TOIT - W4L14597
(x4) 5/8 po x 3 3/8 po x 34 1/4 po (16x86x871)

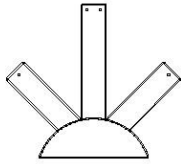
M31 PLANCHE DU PIGNON - W4L14599
(x2) 5/8 po x 3 3/8 po x 31 1/2 po (16x86x800)

CONSEIL :
INSTALLEZ LES ÉCROUS À ENFONCER DANS LE BOIS D'ABORD

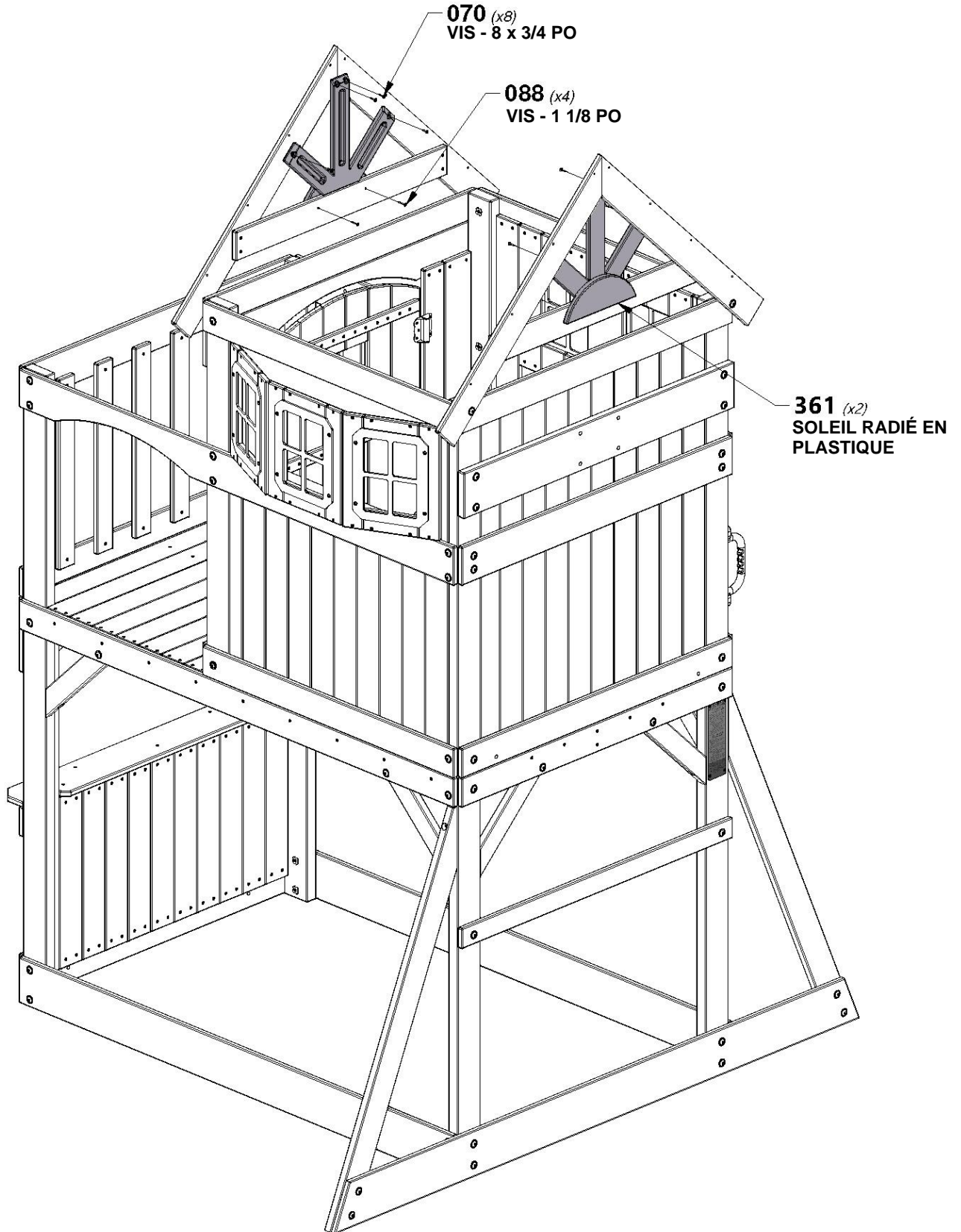


ÉTAPE 24 - ASSEMBLAGE DU FORT

QTÉ	NUMÉRO D'ARTICLE	DESCRIPTION
8	H100070	VIS TÊTE BOMBÉE CRUCIFORME PWH 8x3/4
4	H100088	VIS TÊTE PLATE PFH 8 x 1-1/8 PO

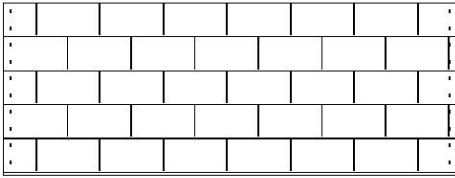


A100361 (x2) SOLEIL RADIE EN PLASTIQUE

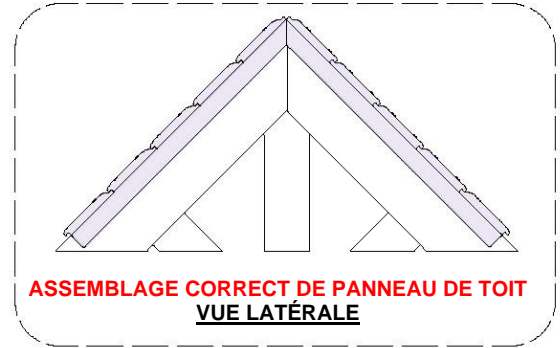
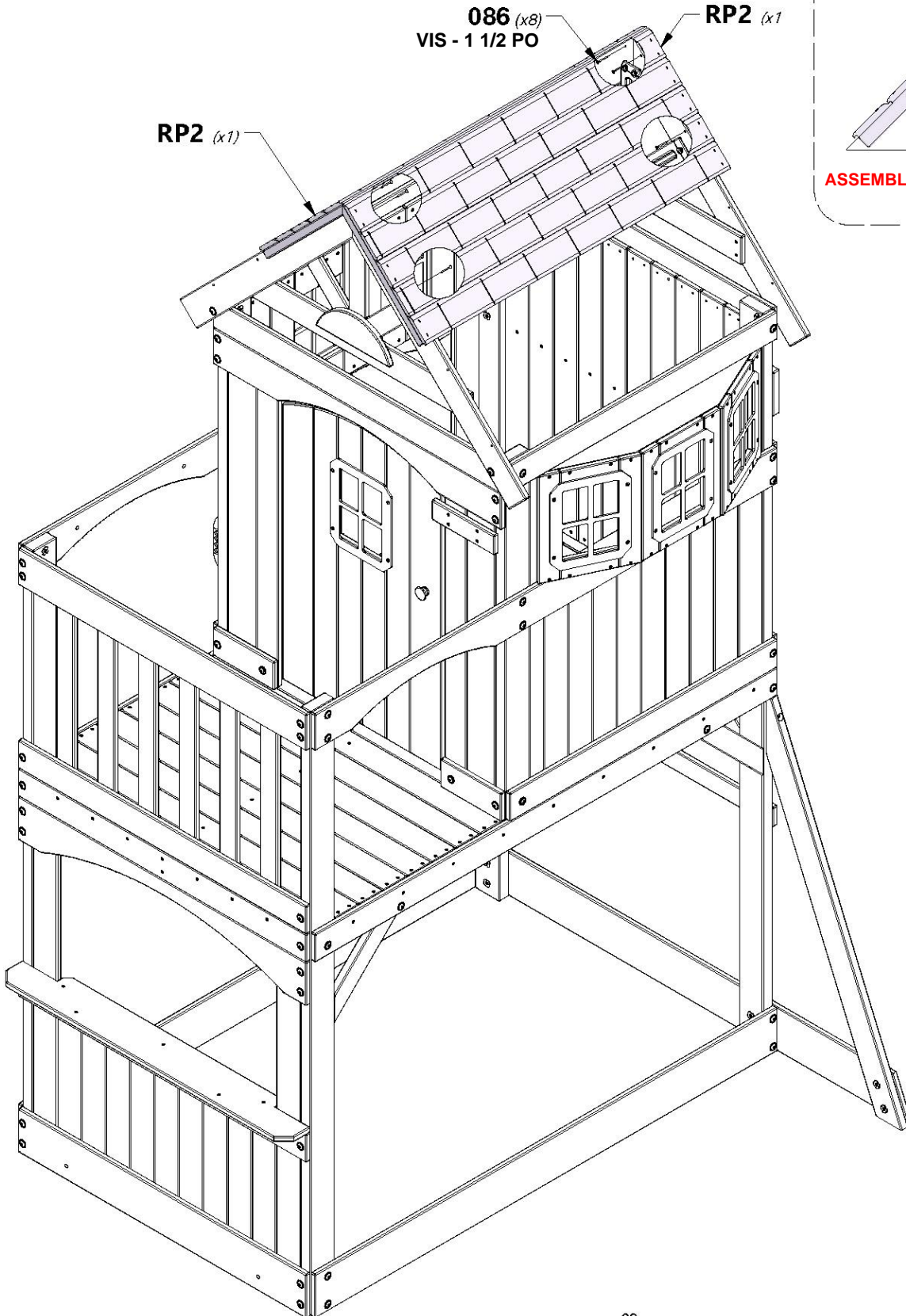


ÉTAPE 25 - ASSEMBLAGE DU FORT

QTÉ	NUMÉRO D'ARTICLE	DESCRIPTION
8	H100086	VIS TÊTE PLATE PFH 8 x 1-1/2 PO

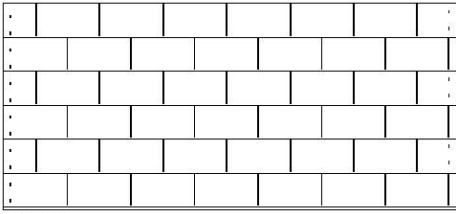


RP2 | PANNEAU DE TOIT - W2A03134
 (x2) | 1 1/16 po x 16 1/8 po x 42 5/8 po (35x410x1083)

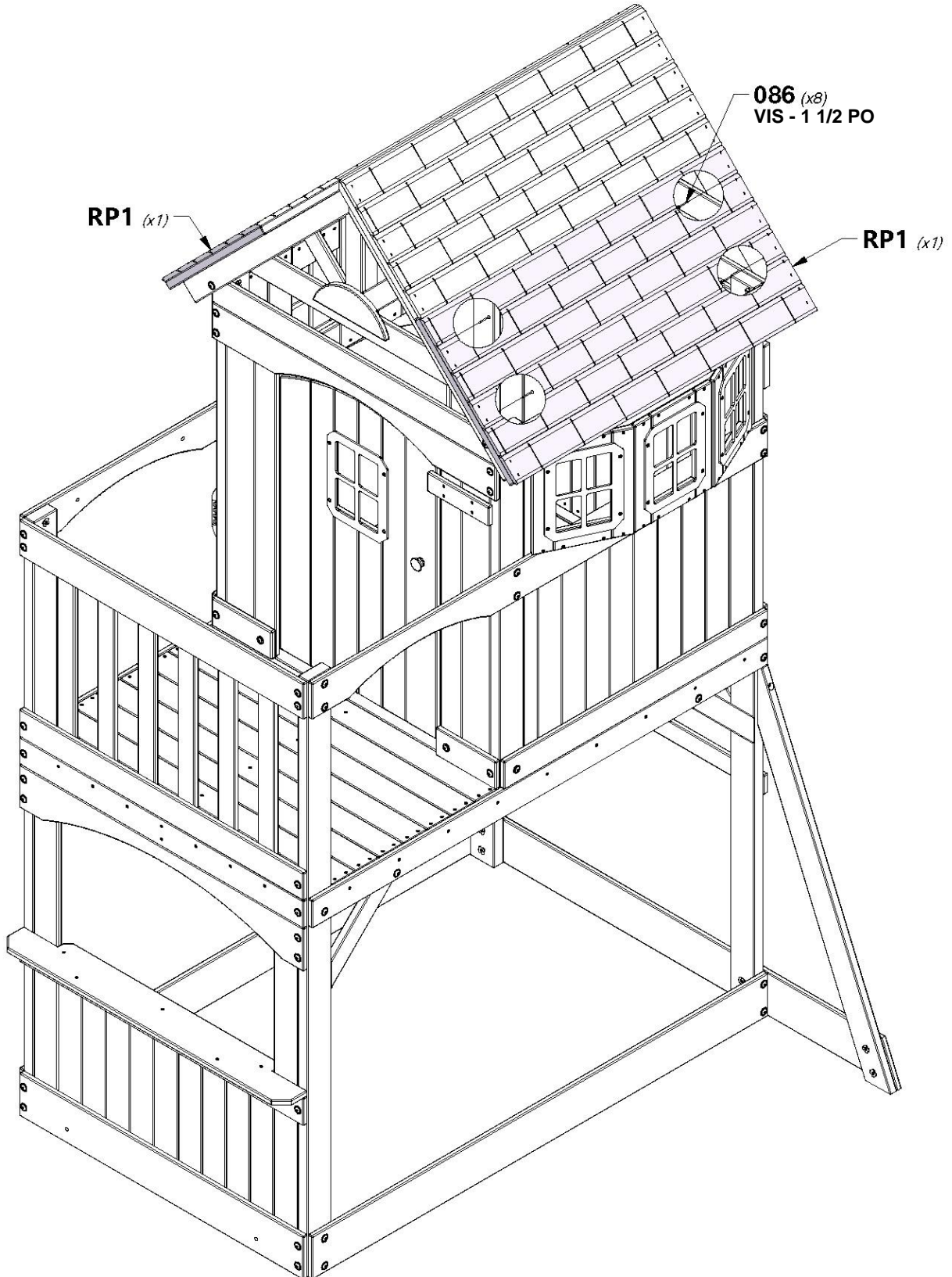


ÉTAPE 26 - ASSEMBLAGE DU FORT

QTÉ	NUMÉRO D'ARTICLE	DESCRIPTION
8	H100086	VIS TÊTE PLATE PFH 8 x 1-1/2 PO

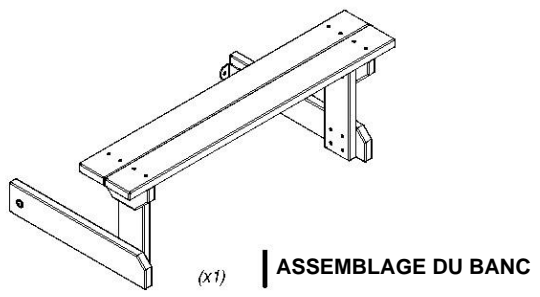


RP1 PANNEAU DE TOIT - W2A03133
(x2) 1 1/16 po x 19 5/16 po x 42 5/8 po (35x49x1083)

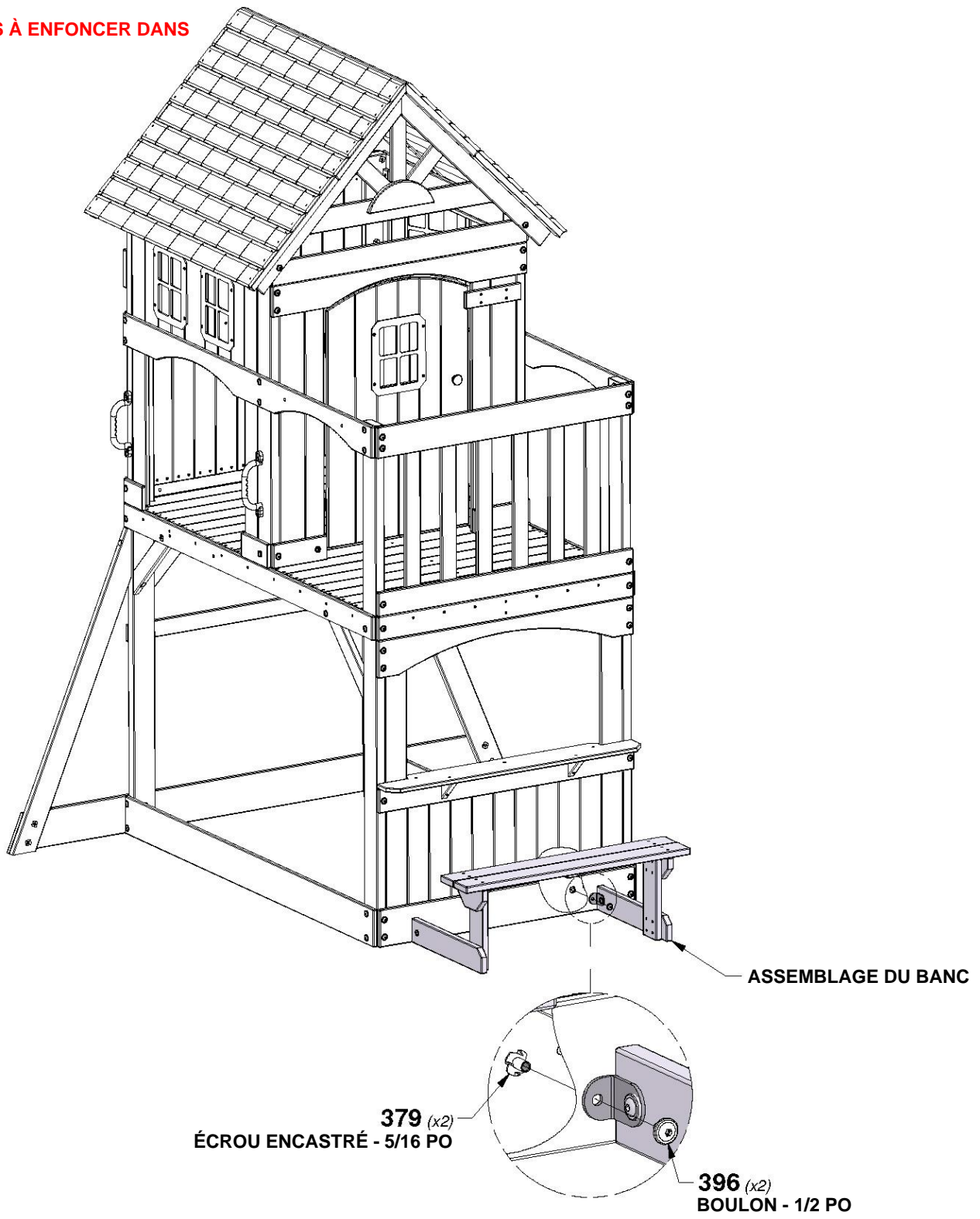


ÉTAPE 27 - ASSEMBLAGE DU FORT

QTÉ	NUMÉRO D'ARTICLE	DESCRIPTION
2	H100379	ÉCROU À ENFONCER 5/16 BLK
2	H100396	BOULON WH 5/16 x 1/2 BLK



CONSEIL :
INSTALLEZ LES ÉCROUS À ENFONCER DANS
LE BOIS D'ABORD



ÉTAPE 28 - ASSEMBLAGE DU FORT



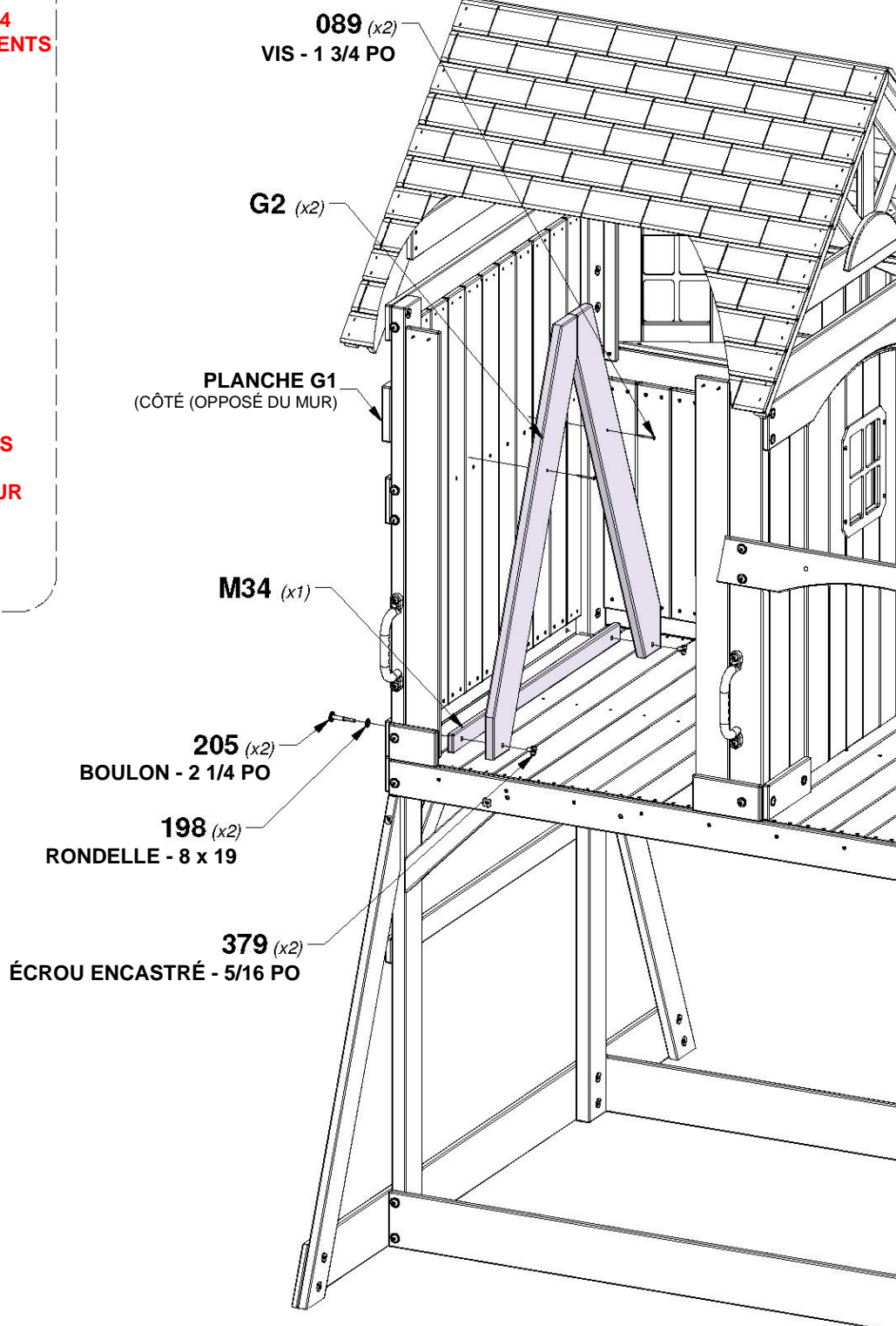
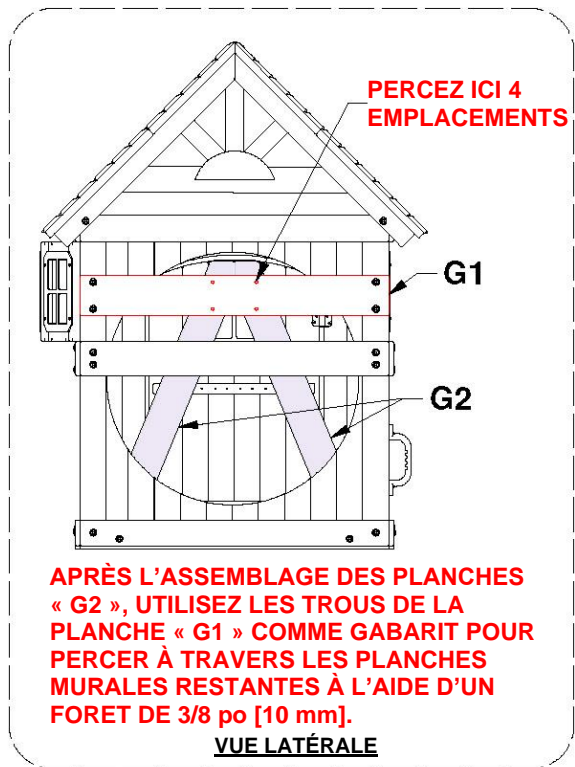
G2 LISSE MURALE - W4L14611
(x2) | 1 po x 4 3/8 po x 40 3/4 po (24x112x1034)



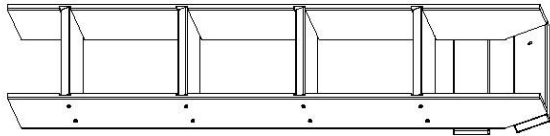
M34 PLANCHE DE REMPLISSAGE - W4L14617
(x1) | 5/8 po x 1 3/4 po x 33 1/2 po (16x45x851)

QTÉ	NUMÉRO D'ARTICLE	DESCRIPTION
2	H100089	VIS TÊTE PLATE PFH 8 x 1-3/4 PO
2	H100198	RONDELLE DE SÉCURITÉ EXT 8 x 19 BLK
2	H100205	BOULON WH 5/16 x 2-1/4 BLK
2	H100379	ÉCROU À ENFONCER 5/16 BLK

CONSEIL :
INSTALLER LES ÉCROUS À ENFONCER DANS LE BOIS D'ABORD



ÉTAPE 29 - ASSEMBLAGE DU FORT



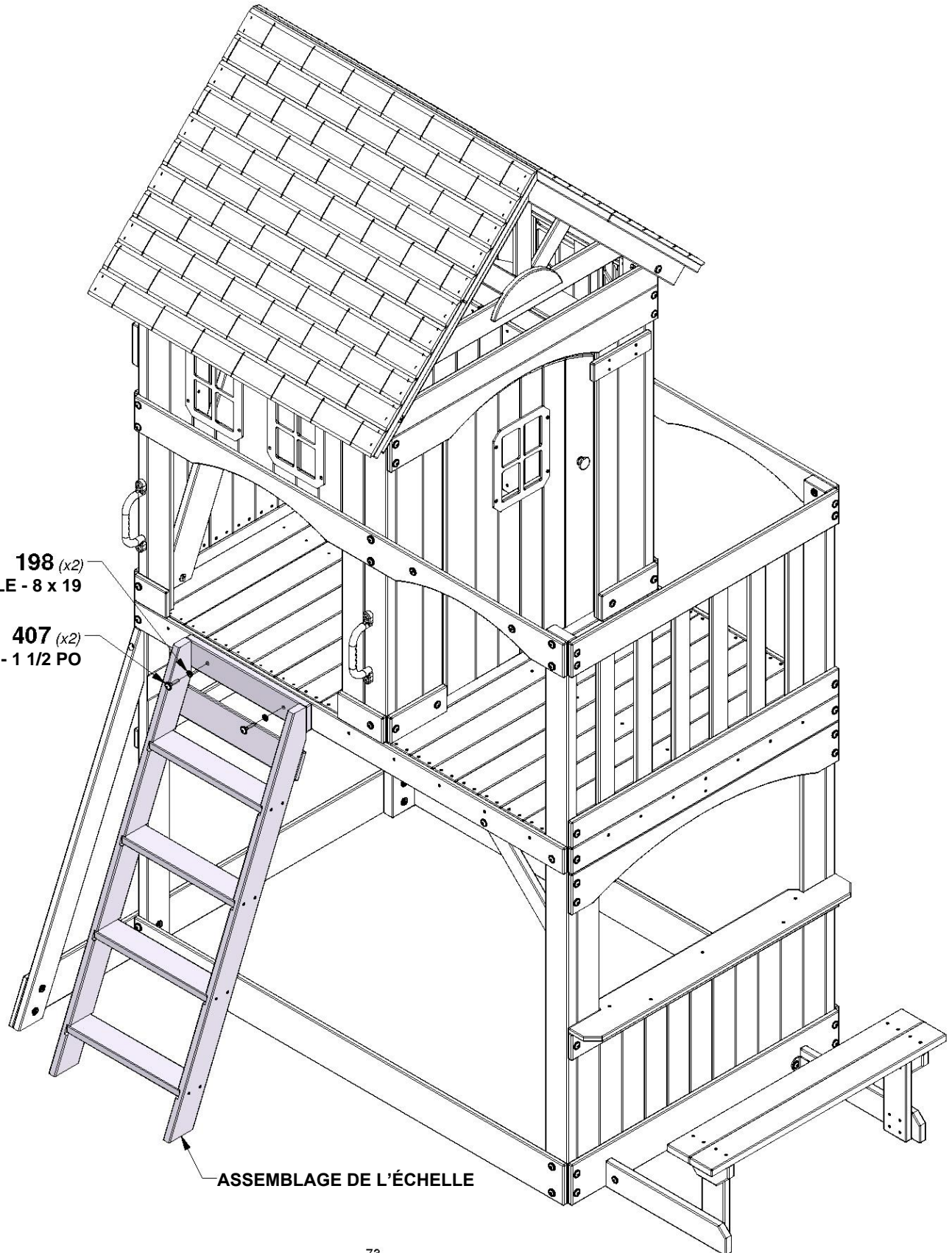
(x1)

ASSEMBLAGE DE L'ÉCHELLE

QTÉ	NUMÉRO D'ARTICLE	DESCRIPTION
2	H100198	RONDELLE DE SÉCURITÉ EXT 8 x 19 BLK
2	H100407	BOULON WH 5/16 x 1 1/2 BLK

198 (x2)
RONDELLE - 8 x 19

407 (x2)
BOULON - 1 1/2 PO



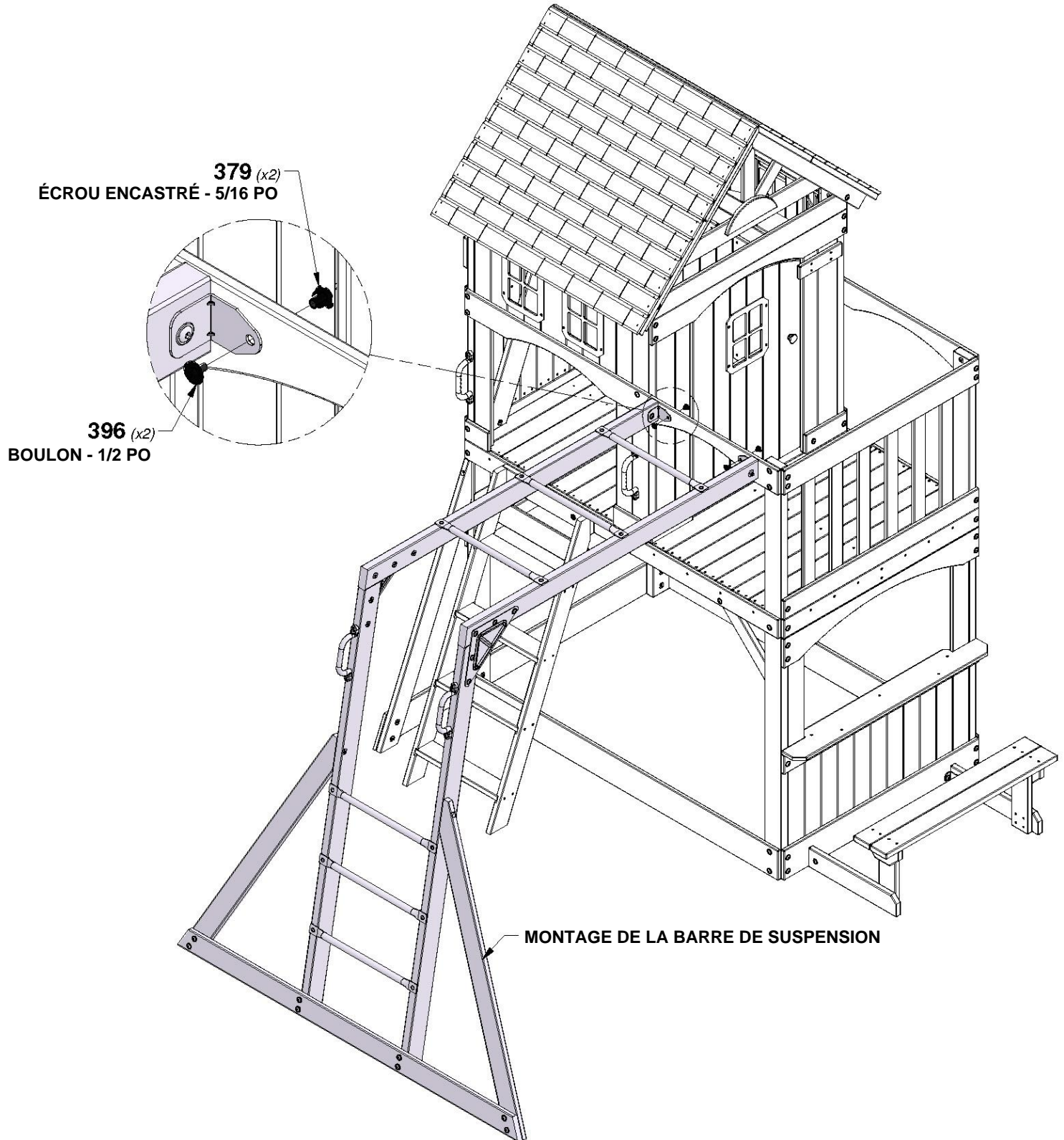
ASSEMBLAGE DE L'ÉCHELLE

ÉTAPE 30 - ASSEMBLAGE DU FORT



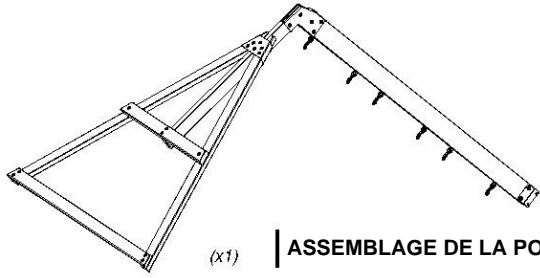
QTÉ	NUMÉRO D'ARTICLE	DESCRIPTION
2	H100379	ÉCROU À ENFONCER 5/16 BLK
2	H100396	BOULON WH 5/16 x 1/2 BLK

CONSEIL :
INSTALLEZ LES ÉCROUS À ENFONCER DANS LE BOIS D'ABORD



ÉTAPE 31 - ASSEMBLAGE DU FORT

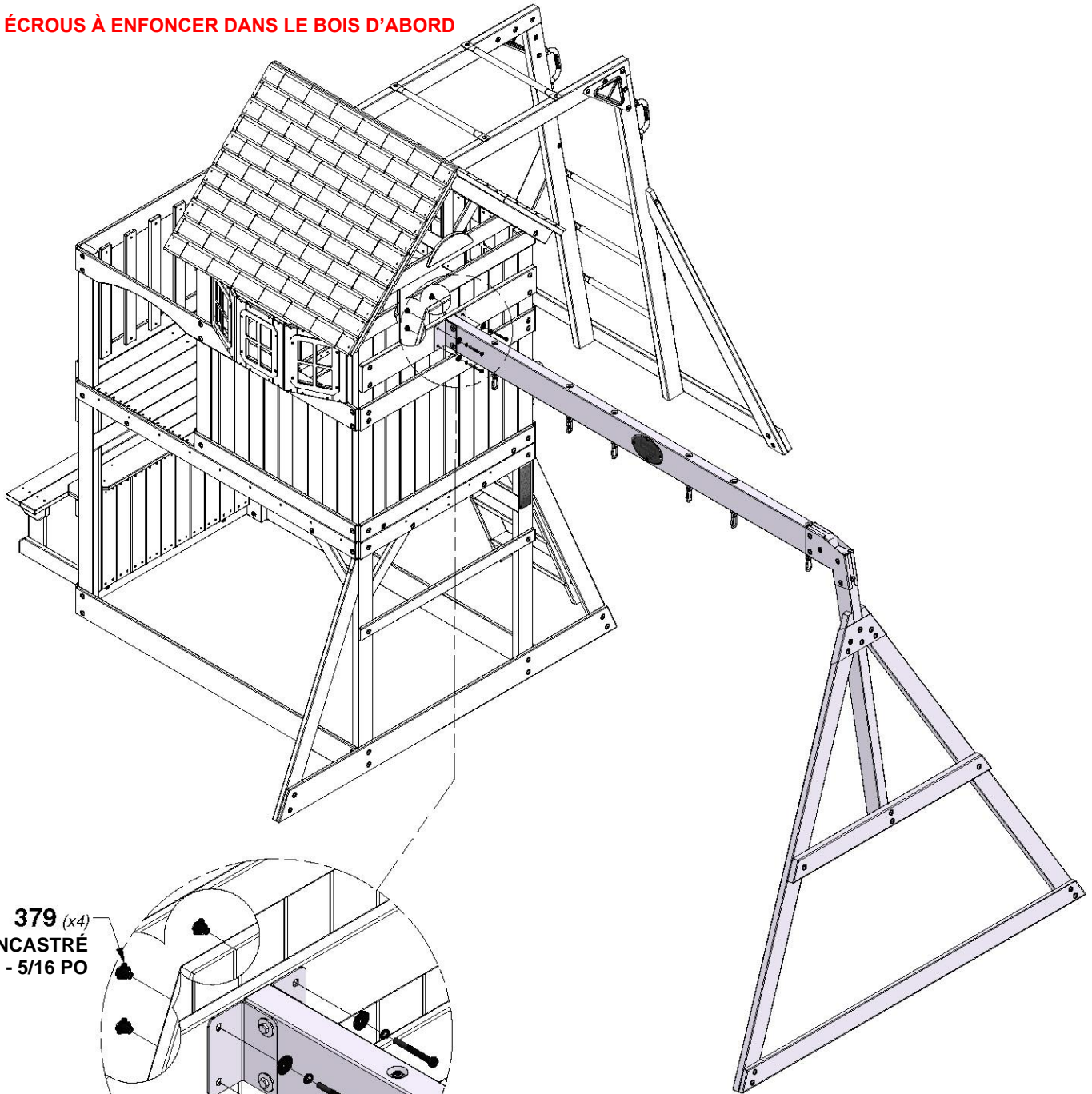
QTÉ	NUMÉRO D'ARTICLE	DESCRIPTION
4	H100379	ÉCROU À ENFONCER 5/16 BLK
4	H100472	BOULON HEXAGONAL 5/16 x 2-3/4 BLK
4	H100477	RONDELLE FENDUE 5/16 BLK
4	H100478	RONDELLE PLATE 8 x 27 BLK



(x1)

ASSEMBLAGE DE LA POUTRE DE LA BALANÇOIRE

CONSEIL :
INSTALLEZ LES ÉCROUS À ENFONCER DANS LE BOIS D'ABORD



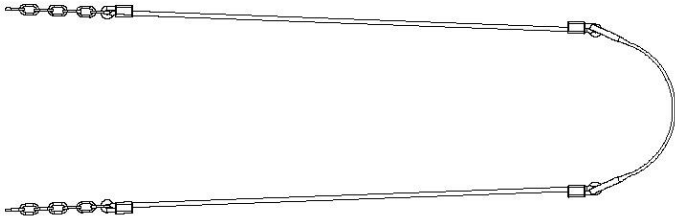
379 (x4)
 ÉCROU ENCASTRÉ
 - 5/16 PO

478 (x4)
 RONDELLE - 8 x 27

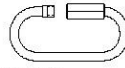
472 (x4)
 BOULON - 2 3/4 PO

477 (x4)
 RONDELLE - 5/16

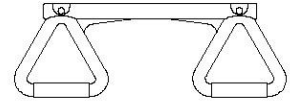
ÉTAPE 32 - ASSEMBLAGE DU FORT



A6P00397 | CHAÎNE-CORDE
(x2) | VERTE/SIÈGE VERT



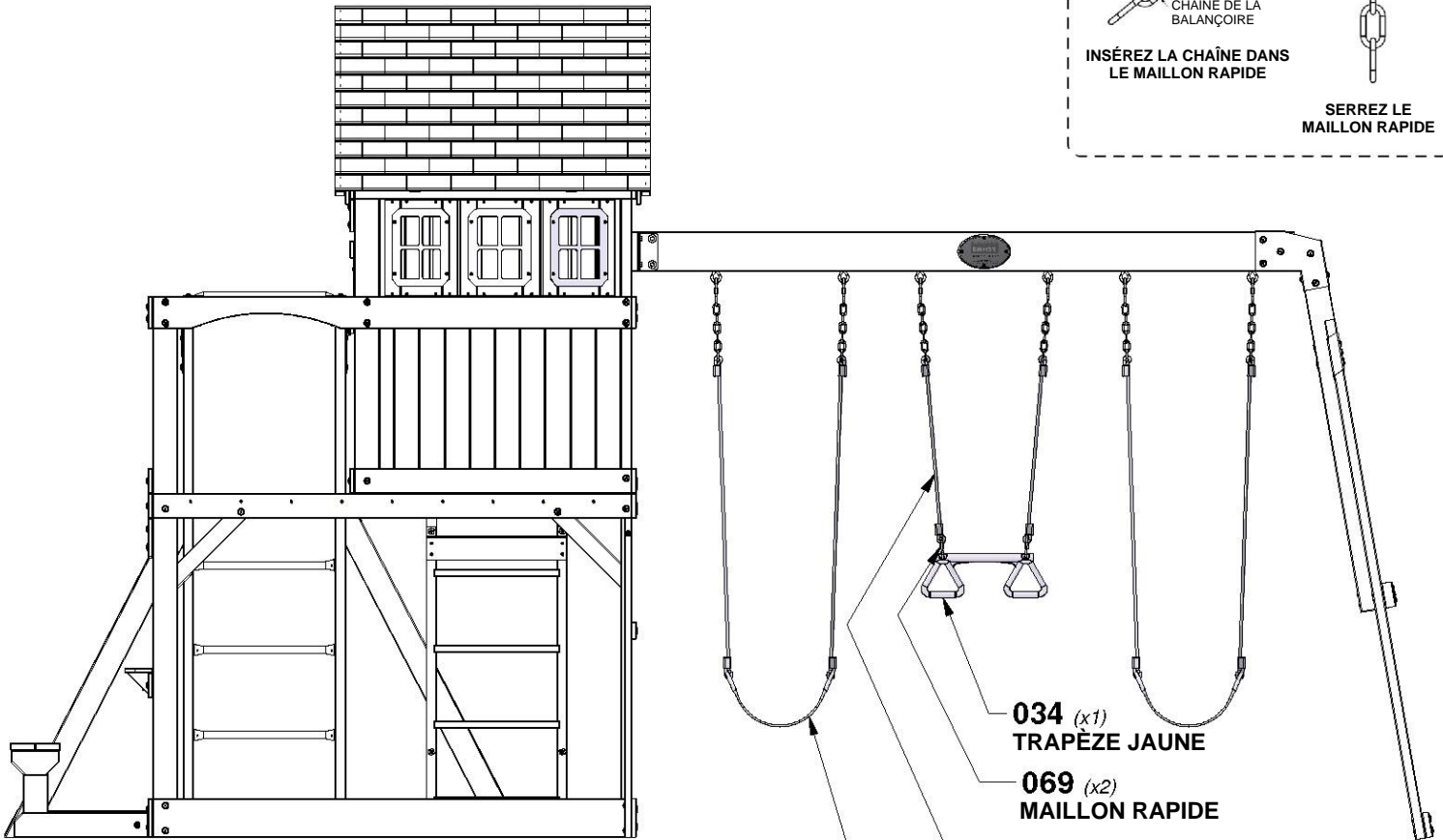
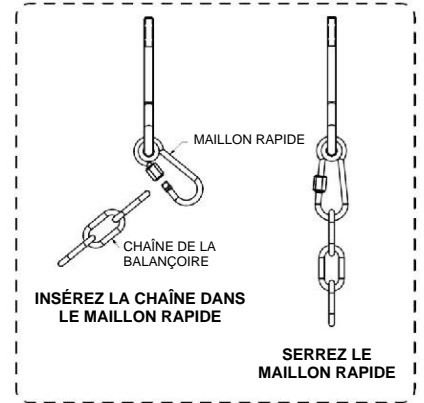
A100069 | MAILLON RAPIDE
(x2)



A6P00034 | TRAPÈZE JAUNE
(x1)



A100083 | CHAÎNE-CORDE VERTE 33 po (83 cm)
(x2)



034 (x1)
TRAPÈZE JAUNE

069 (x2)
MAILLON RAPIDE

083 (x2)
CHAÎNE-CORDE VERTE 33 po (83 cm)

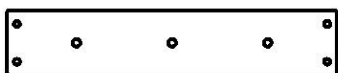
397 (x2)
CHAÎNE-CORDE VERTE/SIÈGE VERT

ÉTAPE 1 - ASSEMBLAGE DU TOBOGGAN



QTÉ	NUMÉRO D'ARTICLE	DESCRIPTION
3	H100074	ÉCROU À ENFONCER 5/16
3	H100115	BOULON WH 5/16 x 1/2

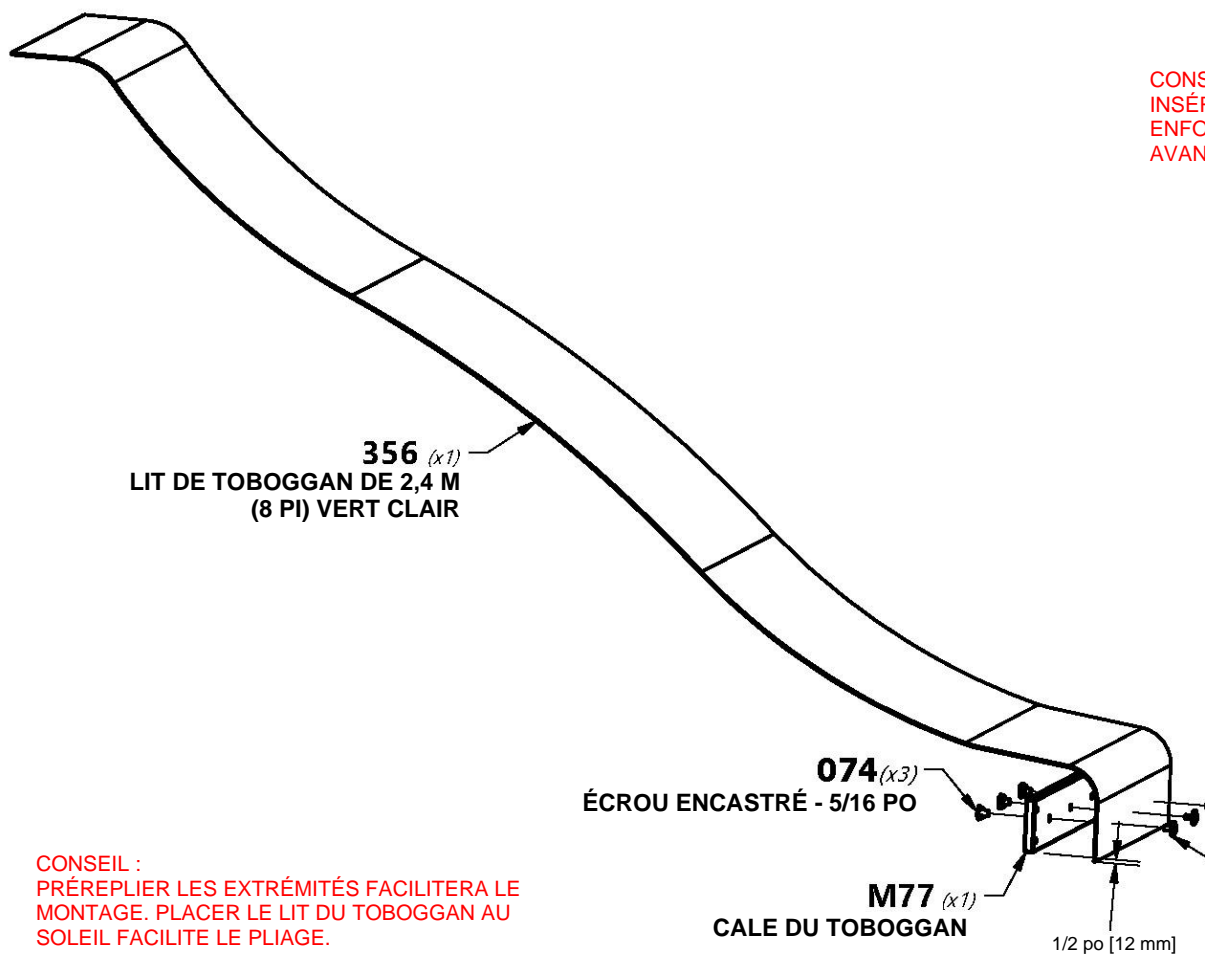
A100356 (x1) | LIT DE TOBOGGAN DE 2,4 M (8 PI) VERT CLAIR



M77 (x1) | CALE DU TOBOGGAN - W4L08748
5/8 po x 3 3/8 po x 17 1/4 po (16x86x438)

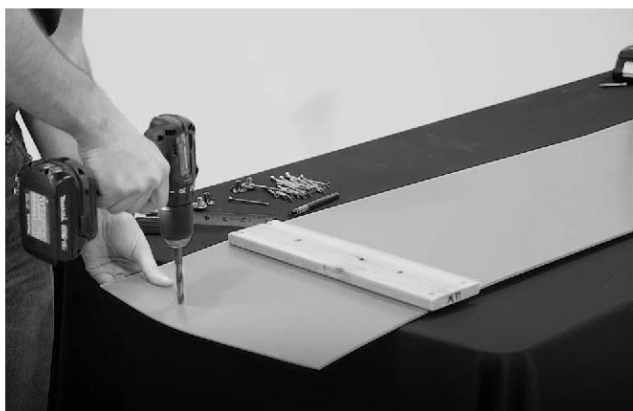
PRENEZ NOTE DE LA FINITION DE LA SURFACE DU LIT DU TOBOGGAN, LE CÔTÉ MAT DOIT ÊTRE ORIENTÉ VERS LE SOL. PLACEZ LE SUPPORT DU TOBOGGAN CENTRÉ SUR LE BAS (CÔTÉ MAT) ET À 1/2 PO DU BORD. UTILISEZ LA PLANCHE M77 COMME GABARIT POUR PERCER LES TROUS INFÉRIEURS DANS LE LIT DU TOBOGGAN. UTILISEZ UNE MÊCHE DE 3/8 PO.

HAUT



CONSEIL :
INSÉREZ LES ÉCROUS À ENFONCER DANS LES PLANCHES AVANT L'ASSEMBLAGE

CONSEIL :
PRÉREPLIER LES EXTRÉMITÉS FACILITERA LE MONTAGE. PLACER LE LIT DU TOBOGGAN AU SOLEIL FACILITE LE PLIAGE.



ÉTAPE 2 - ASSEMBLAGE DU TOBOGGAN

QTÉ	NUMÉRO D'ARTICLE	DESCRIPTION
24	H100090	VIS TÊTE PLATE PFH 8 x 2 1/2



A100054 (x1) | GLISSIÈRE DE TOBOGGAN DE 8 pi (2,4 m) VERTE DROITE



M78 (x2) | ENTRETOISE CENTRALE DU TOBOGGAN - W4L08749
5/8 po x 3 3/8 po x 17 1/4 po (16x86x438)



A100055 (x1) | GLISSIÈRE DE TOBOGGAN DE 8 pi (2,4 m) VERTE GAUCHE

REMARQUE :

PLACEZ LA GLISSIÈRE DE TOBOGGAN SUR UNE SURFACE PLANE. À PARTIR DU BAS, INSÉREZ LE LIT DU TOBOGGAN DANS LA RAINURE SITUÉE SUR LA FACE INTERNE DE LA GLISSIÈRE. TENEZ LE LIT DU TOBOGGAN EN PLACE PENDANT QU'UN ASSISTANT PLIE LE LIT DU TOBOGGAN POUR L'INSÉRER DANS LA RAINURE. ASSUREZ-VOUS QUE LE LIT DU TOBOGGAN EST COMPLÈTEMENT INSÉRÉ DANS LA RAINURE.

INSÉREZ LES CALES CENTRALES DU TOBOGGAN DANS LEURS EMPLACEMENTS RESPECTIFS. FIXEZ LE LIT DU TOBOGGAN ET CENTREZ À L'AIDE DES PIÈCES DE QUINCAILLERIE FOURNIES.

À L'AIDE D'UN FORET DE 1/8 PO, PERCEZ DES AVANT-TRous DANS CHAQUE ENCOCHE LE LONG DE CHAQUE GLISSIÈRE LATÉRALE. IL DEVRAIT Y AVOIR 12 ENCOCHES SUR CHAQUE GLISSIÈRE.

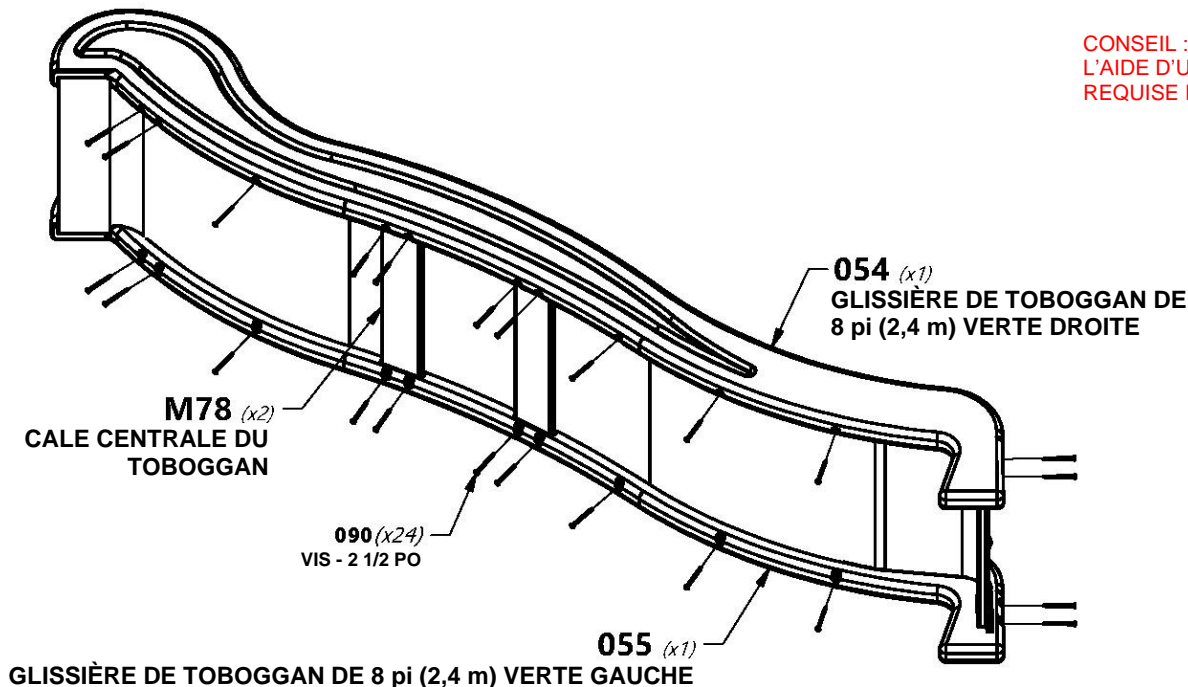
RÉPÉTEZ CE PROCESSUS POUR LA GLISSIÈRE DE TOBOGGAN OPPOSÉE.



NE PAS INSÉRER CORRECTEMENT LE LIT DU TOBOGGAN PEUT ENTRAÎNER UNE BLESSURE OU UNE AMPUTATION. LES BORDS EXPOSÉS DU TOBOGGAN PEUVENT ÊTRE COUPANTS ET CONSTITUER UN RISQUE DE LACÉRATION SI LE TOBOGGAN N'EST PAS ASSEMBLÉ CORRECTEMENT.

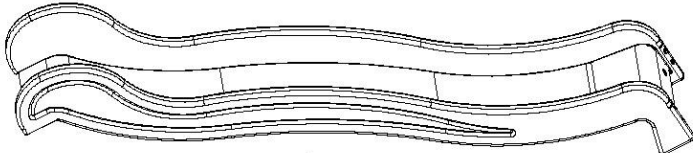


CONSEIL :
L'AIDE D'UN ASSISTANT EST REQUISE POUR CETTE PHASE.

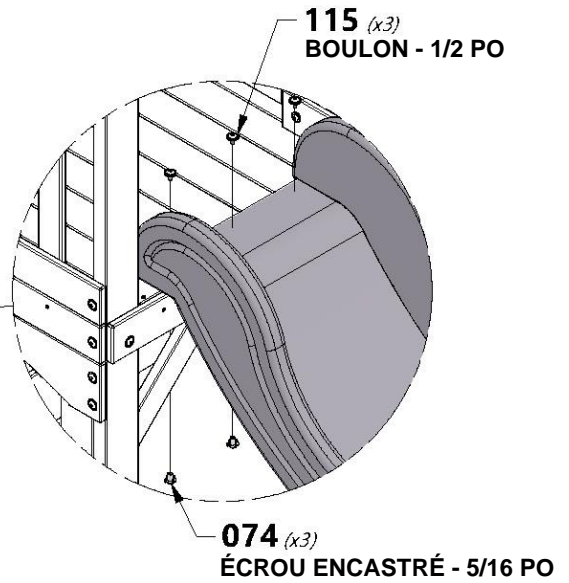
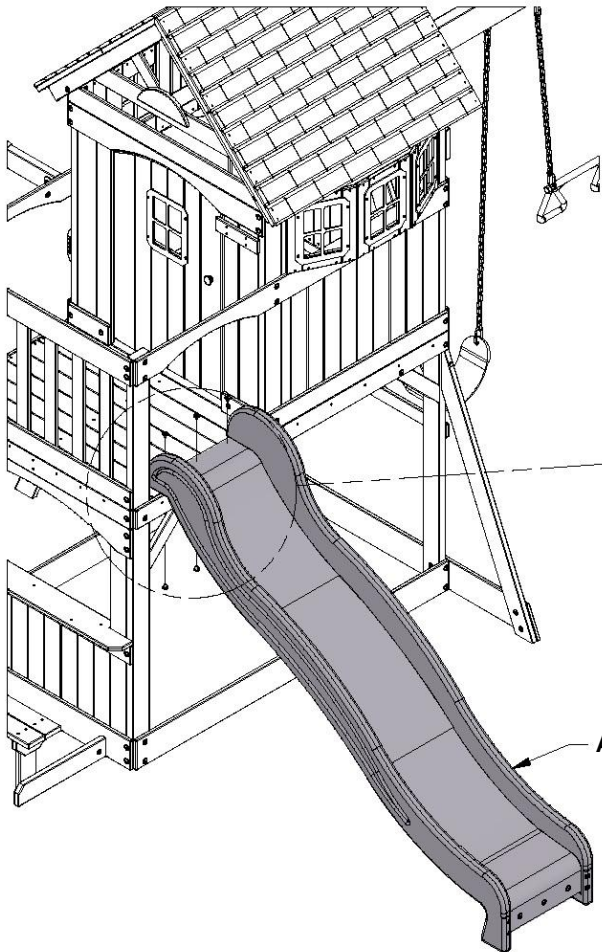
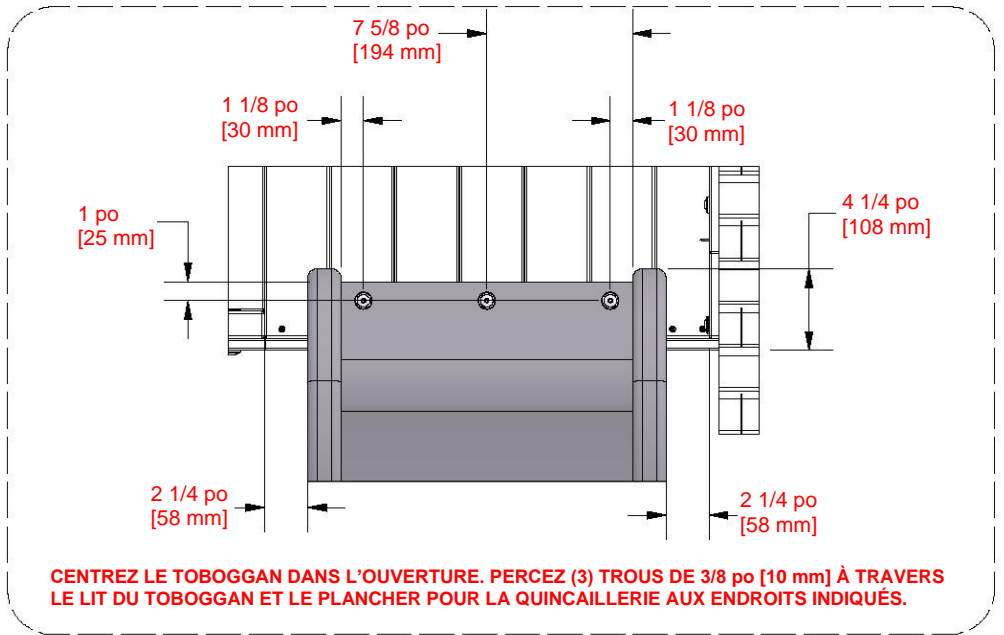


ÉTAPE 33 - ASSEMBLAGE DU FORT

QTÉ	NUMÉRO D'ARTICLE	DESCRIPTION
3	H100074	ÉCROU À ENFONCER 5/16
3	H100115	BOULON WH 5/16 x 1/2



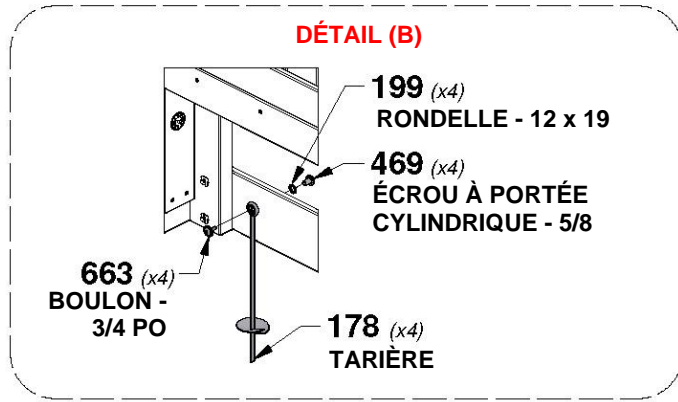
(x1) | ASSEMBLAGE DU TOBOGGAN



ASSEMBLAGE DU TOBOGGAN

ÉTAPE 34 - ASSEMBLAGE DU FORT

QTÉ	NUMÉRO D'ARTICLE	DESCRIPTION
8	H100199	RONDELLE DE SÉCURITÉ EXT 12 x 19 BLK
4	H100468	BOULON WH 5/16 x 1 BLK
8	H100469	ÉCROU À PORTÉE CYLINDRIQUE WH 5/16 X 5/8 BLK
4	H100663	BOULON WH 5/16 x 3/4 BLK



ENFONCEZ UNE TARIÈRE (178) DANS LE SOL AUX EMBLEMES INDICÉS. EN UTILISANT LA TARIÈRE COMME GUIDE, PERCEZ UN TROU DE 3/8 PO [10 mm] POUR LA QUINCAILLERIE

