

**Dresser**  
Bureau  
C moda



**Get ready for assembly!**  
**Pr parez-vous   l'assemblage!**  
**Prep rese para el montaje!**

**You need assembly support or replacement parts for your product?**  
**Vous avez besoin de support   l'assemblage ou de pi ces de remplacement pour votre produit?**  
** Necesita soporte de montaje o piezas de repuesto para su producto?**



**Contact our customer support heroes**  
**Contactez nos h ros du support client**  
**Contacte a nuestros h ros de servicio al cliente**

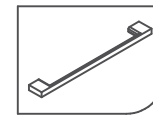
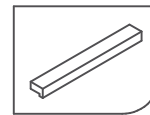


**Call us**  
**Appelez-nous**  
**ll menos**  
**USA & Canada : 1-800-290-0465**  
**Mexico : 001-800-514-5320**  
**o al 800-522-6796**



**Send an Email at**  
**Envoyez-nous un courriel au**  
**Envianos un email al**

**[service@southshorefurniture.com](mailto:service@southshorefurniture.com)**



**South  Shore**

[southshorefurniture.com](http://southshorefurniture.com)

**Production Code / Code de production / Codigo produccion \_\_\_\_\_**

**\*\***

**\*\* This number should be kept for all service request. / Ce num ro devra  tre conserv  pour toute demande de service. / Conserve este n mero para cualquier solicitud de servicio.**

# ASSEMBLY INSTRUCTIONS #10040231

## INSTRUCTIONS D'ASSEMBLAGE / INSTRUCTIVO DE ARMADO

### A customer service available 7 days a week to answer all your needs

South Shore is a family company based in Quebec. We design our own pieces, and make them in house, so we're never far away when you call us with a question or concern. Our team is in constant contact with our design, production and distribution teams, making it easy to find answers for you — whether it's a five-minute call or an hour-long tutorial on how to assemble a storage unit. When we put so much time into crafting our pieces, why would we put a limit on support?

### Servicio al cliente disponible los 7 días de la semana para satisfacer todas sus necesidades.

South Shore es una empresa familiar con sede en Quebec. Diseñamos nuestras propias piezas. El poder estar en constante contacto con nuestro equipo de diseño, de producción y de distribución, nos permite conseguir respuestas a todas sus preguntas, ya sea por una simple llamada de cinco minutos o incluso por un tutorial de una hora para ayudarlo a ensamblar sus muebles. Destinamos tanto tiempo a la creación de nuestros productos, que sería una locura limitar nuestro apoyo y nuestro servicio.

### Un service client disponible 7 jours sur 7 pour répondre à tous vos besoins

South Shore est une entreprise familiale basée à Québec. On conçoit nos propres produits. Constamment en contact avec nos équipes de conception, de production et de distribution, c'est facile pour nous d'obtenir les réponses à vos questions — que ce soit pour un simple appel de cinq minutes ou encore pour un tutoriel d'une heure afin de vous aider à assembler votre meuble. On consacre tellement de temps à la création de nos produits, ce serait fou de limiter notre accompagnement et notre service.



**For any question**  
**Pour toute question**  
**Para cualquier duda**



**Call us**  
**Appelez-nous**  
**llámenos**

**USA & Canada : 1-800-290-0465**  
**Mexico : 001-800-514-5320**  
**o al 800-522-6796**



**Send an Email at**  
**Envoyez-nous un courriel au**  
**Envianos un email al**

**[service@southshorefurniture.com](mailto:service@southshorefurniture.com)**

# WARRANTY / GARANTIE / GARANTÍA

## **5-year Warranty on furniture manufactured by South Shore and 1 year warranty on other furniture and décor accessories distributed by South Shore Furniture.**

Our furniture is like family to us. And we never turn our back on family.

Our commitment to our furniture -- and to you -- doesn't end the minute you've purchased the piece. We offer a 5-year warranty on all of our manufactured furniture pieces.

### **Register your products online!**

It will only take a few minutes to fill out this form and register your products; but in the end it will be easier for us to help you in the event you need a replacement part and you lost your assembly guide or production code.

**[www.southshorefurniture.com/  
register-your-products](http://www.southshorefurniture.com/register-your-products)**

1.South Shore™ Furniture provides the original buyer with a warranty covering "defects" on furniture parts and workmanship for a period of 5 years from the date of purchase for products manufactured by South Shore. We offer a 1-year warranty from the date of purchase to the original buyer on the products and decor accessories identified and presented with this warranty. The 1-year warranty covers defects on parts and workmanship.

2.The word "defect" as used in this warranty is defined as any imperfection that may impair the use of the product for which it was intended.

3.This warranty is strictly limited to the repair or replacement of defective components and parts. This warranty excludes all other direct or indirect charges and expenses according to the limit permitted by law in your state/province.

4.In the event South Shore Furniture can not replace a part its responsibility can not exceed the value or cost of production of that part or the replacement retail value of the defective item, the choice is up to South Shore.

5.This warranty only applies under conditions of normal domestic use. It does not cover defects resulting from intentional damage, negligence, abuse, commercial use, product modification, accidents, exposure to the elements, or maintenance that does not comply with the guidelines in the assembly guide.

6.When applying this warranty South Shore Furniture reserves the right to ask for the proof of purchase of the original buyer.

7.This warranty is only valid on purchases made at authorized South Shore™ Furniture retailers in Canada, the U.S.A and Mexico.

**The warranties offered by South Shore Furniture do not apply to the products of our partners on the Local showcase section of the web site ; each of those partners/ manufacturers sell its products on our web platform but offer its own warranty and details can be found on the product page of applicable products.**

## **10-year Warranty on South Shore Workplace products BIFMA tested and 5-year / 2-year on height-adjustable working tables**

1.South Shore™ Furniture provides the original buyer with a warranty covering "defects" on furniture parts and workmanship for a period of 10 years from the date of purchase for South Shore Workplace BIFMA tested products.

2.South Shore™ Furniture provides the original buyer of a height-adjustable table with a 5-year warranty from the date of purchase on the structure elements and a 2-year warranty on the electronic components. This warranty covers defects on parts and workmanship.

3.The word "defect" as used in this warranty is defined as any imperfection that may impair the use of the product for which it was intended.

4.This warranty is strictly limited to the repair or replacement of defective components and parts. This warranty excludes all other direct or indirect charges and expenses according to the limit permitted by law in your state/province.

5.In the event South Shore Furniture can not replace a part its responsibility can not exceed the value or cost of production of that part or the replacement retail value of the defective item, the choice is up to South Shore.

6.This warranty only applies under conditions of normal use. It does not cover defects resulting from intentional damage, negligence, abuse, product modification, accidents, exposure to the elements, or maintenance that does not comply with the guidelines in the assembly guide.

7.When applying this warranty South Shore Furniture reserves the right to ask for the proof of purchase of the original buyer.

8.This warranty is only valid on purchases made at authorized South Shore Furniture retailers in Canada, the U.S.A. and Mexico.

## **30-day return policy on décor accessories**

If you are not completely satisfied with a non-furniture item you purchased, please contact us within 30 days of delivery to arrange for the exchange of, or a refund on, your unused item. We will send a courier over to take the item from your home. You will be charged a return shipping fee equal to 15% of the cost of the items returned. South Shore Furniture reserves the right to refuse a return or an exchange if any condition is not met.

### **We do not accept:**

Returns unless the item is unused and in its original packaging.

Returns or exchanges on bedding (comforters, duvet covers, coverlets, bedsheets, pillows, duvets, and crib sets) that has been opened or used, or on any product that has been modified, altered or washed.

Returns on any mattress or stuffed/upholstered products without their legal label.

# WARRANTY / GARANTIE / GARANTÍA

## **Garantie de 5 ans sur les meubles fabriqués par South Shore et garantie de 1 an sur les autres meubles et accessoires décor distribués par Meubles South Shore**

Nos meubles font partie de la famille. Et la famille, c'est pour la vie. Notre engagement envers nos produits et envers vous ne prend pas fin au moment de l'achat. Nous offrons une garantie de 5 ans sur tous les produits que nous fabriquons.

### **Enregistrez votre produit en ligne!**

Quelques minutes suffiront pour remplir le formulaire et enregistrer vos produits; ceci nous facilitera la tâche si un jour vous avez besoin d'une pièce de remplacement et que vous avez perdu votre guide d'assemblage ou votre code de production.

[www.southshorefurniture.com/register-your-products](http://www.southshorefurniture.com/register-your-products)

1. Meubles South ShoreMC garantit à l'acheteur original, pour une période de 5 ans depuis sa date d'achat, toutes les pièces et composantes d'un meuble fabriqué par South Shore contre les défauts de matériaux et de main-d'oeuvre. Nous offrons une garantie d'un (1) an à partir de la date d'achat, à l'acheteur original sur les meubles et accessoires décor identifiés et présentés comme étant couverts par une garantie limitée d'un (1) an. Cette garantie couvre tout défaut de fabrication et de matériaux.

2. Le mot défaut utilisé dans cette garantie se définit comme une imperfection pouvant empêcher l'usage auquel le produit est destiné.

3. Cette garantie se limite strictement à la réparation ou au remplacement des pièces et des composantes défectueuses. Cette garantie exclut tous les autres frais directs ou indirects, et ce, en accord avec la limite permise par la législation en vigueur dans votre lieu de résidence.

4. À défaut de pouvoir fournir la pièce de remplacement, la responsabilité de Meubles South ShoreMC ne peut excéder la valeur équivalente au coût de production de la pièce en litige ou de la valeur au prix de détail pour le remplacement de l'item défectueux, au choix de South Shore.

5. Cette garantie s'applique sous des conditions d'un usage domestique normal et ne couvre pas les défauts pouvant résulter d'un usage commercial, de dommages intentionnels, de la négligence, d'un usage abusif, de modifications effectuées par un usager, d'un accident, de l'exposition aux éléments ou d'un entretien ne respectant pas les indications décrites dans le guide d'assemblage.

6. Dans l'application de cette garantie, Meubles South Shore se réserve le droit d'exiger la preuve d'achat de l'acheteur original.

7. Cette garantie n'est valide que pour un achat effectué auprès d'un marchand autorisé par Meubles South Shore au Canada, aux États-Unis et au Mexique.

Les garanties offertes par Meubles South Shore ne s'appliquent pas aux produits de nos partenaires dans la Vitrine locale du site ; chacun de ces partenaires / manufacturiers vend ses produits via notre plateforme web mais offre sa propre garantie et les détails se trouvent dans la page de chacun des produits concernés.

## **Garantie de 10 ans sur les produits South Shore Espace Bureau testés BIFMA et de 5 ans et 2 ans sur les tables élévatoires**

1. Meubles South Shore garantit à l'acheteur original, pour une période de 10 ans depuis sa date d'achat, toutes les pièces et composantes d'un meuble South Shore Espace Bureau testés BIFMA contre les défauts de matériaux et de main-d'oeuvre.

2. Meubles South Shore garantit à l'acheteur original d'une table élévatoire, pour une période de 5 ans depuis sa date d'achat la structure et pour une période de 2 ans les composantes électroniques. Cette garantie couvre tout défaut de fabrication et de matériaux.

3. Le mot défaut utilisé dans cette garantie se définit comme une imperfection pouvant empêcher l'usage auquel le produit est destiné.

4. Cette garantie se limite strictement à la réparation ou au remplacement des pièces et des composantes défectueuses. Cette garantie exclut tous les autres frais directs ou indirects, et ce, jusqu'à la limite permise par la législation en vigueur dans votre lieu de résidence.

5. À défaut de pouvoir fournir la pièce de remplacement, la responsabilité de Meubles South Shore ne peut excéder la valeur équivalente au coût de production de la pièce en litige ou de la valeur au prix de détail pour le remplacement de l'item défectueux, au choix de South Shore.

6. Cette garantie s'applique sous des conditions d'un usage normal et ne couvre pas les défauts pouvant résulter de dommages intentionnels, de la négligence d'un usage abusif, de modifications effectuées par un usager, d'un accident, de l'exposition aux éléments ou d'un entretien ne respectant pas les indications décrites dans le guide d'assemblage.

7. Dans l'application de cette garantie, Meubles South Shore se réserve le droit d'exiger la preuve d'achat de l'acheteur original.

8. Cette garantie n'est valide que pour un achat effectué auprès d'un marchand autorisé par Meubles South Shore au Canada, aux États-Unis et au Mexique.

## **Politique de retour de 30 jours sur les accessoires décor**

Si vous n'êtes pas totalement satisfait par l'achat d'un article autre qu'un meuble de maison ou de bureau, veuillez communiquer avec nous dans les 30 jours suivant la livraison de votre article afin de procéder au retour ou à l'échange de votre article non-utilisé. Des frais de retour de 15% de la valeur totale des articles retournés vous seront facturés. Meubles South Shore se réserve le droit de refuser un retour ou un échange si les conditions ne sont pas respectées.

### **Nous n'accepterons pas:**

Les retours si l'article a été utilisé ou n'est plus dans son emballage original.

Les retours ou échanges de literie (couettes, housses de couettes, couvre-lits, draps de lit, oreillers et ensembles pour lits de bébé) dont l'emballage a été ouvert ou dont le contenu a été utilisé, ni de tout produit ayant été modifié, altéré ou lavé.

Les retours de tout matelas ou produit rembourré sans leurs étiquettes légales.

# WARRANTY / GARANTIE / GARANTÍA

## **Garantía de 5 años en muebles fabricados por South Shore y garantía de 1 año en los otros muebles y accesorios décor distribuidos por Meubles South Shore**

Nuestros muebles son como una familia para nosotros y la familia, es para toda la vida.

Nuestro compromiso con nuestros muebles y con usted no termina al momento de la compra. Ofrecemos una garantía de 5 años en todos nuestros productos fabricados.

### **¡ Registre sus productos en línea !**

Sólo tardará unos minutos en llenar este formulario y registrar sus productos; pero al final será más fácil para nosotros ayudarle en caso de que necesite una pieza de repuesto o en el caso de la pérdida de su guía de montaje o código de producción.

[www.southshorefurniture.com/register-your-products](http://www.southshorefurniture.com/register-your-products)

1. South ShoreMR garantizan al comprador original, por un período de 5 años a partir de la fecha de compra, todas las piezas y componentes de un mueble fabricado por South ShoreMR contra defectos de material y mano de obra.

Proporcionamos una garantía de un (1) año a partir de la fecha de compra para el comprador original en muebles y accesorios de decoración identificados y que se demuestre que están cubiertos por una garantía limitada de un (1) año. Esta garantía cubre todos los defectos de fabricación y materiales.

2. La palabra defecto utilizada en esta garantía se define como una imperfección que puede impedir el uso para el que está destinado el producto.

3. Esta garantía se limita estrictamente a la reparación o reemplazo de las piezas y componentes defectuosos. Esta garantía excluye todo los costos directos o indirectos, de acuerdo con el límite permitido por la legislación vigente en su lugar de residencia.

4. A falta de poder suministrar la pieza de repuesto, la responsabilidad de South ShoreMR no puede exceder el valor equivalente al costo de producción de la pieza en litigio o el valor al precio de venta de detalle por el reemplazo del artículo defectuoso, a elección de South ShoreMR.

5. Esta garantía se aplica bajo las condiciones de uso doméstico normal y no cubre los defectos que puedan resultar de uso comercial, daño intencional, negligencia, abuso, modificaciones hechas por un usuario, accidente, exposición a los elementos o mantenimiento que no sigue las indicaciones descritas en la guía de montaje.

6. Para hacer cumplir esta garantía South ShoreMR se reserva el derecho de exigir un comprobante de compra del comprador original.

7. Esta garantía es válida solo para compras realizadas en un distribuidor autorizado de South ShoreMR en Canadá, Estados Unidos y México.

Las garantías ofrecidas por South Shore Furniture no se aplican a los productos de nuestros socios en la vitrina local del sitio; cada uno de estos socios / fabricantes vende sus productos a través de nuestra plataforma web, pero ofrece su propia garantía y los detalles se pueden encontrar en la página de cada uno de los productos en cuestión.

## **Garantía de 10 años en los productos South Shore Espacio de Trabajo probados BIFMA y de 5 años y 2 años en las mesas elevadoras**

1. Muebles South ShoreMR garantiza al comprador original, por un período de 10 años a partir de la fecha de compra, todas las partes y componentes de un mueble South Shore Espacio de Trabajo BIFMA probados contra defectos en materiales y mano de obra.

2. Muebles South ShoreMR garantiza la estructura al comprador original de una mesa elevadora por un período de 5 años a partir de la fecha de compra y los componentes electrónicos por un período de 2 años. Esta garantía cubre todos los defectos de fabricación y materiales.

3. La palabra defecto utilizada en esta garantía se define como una imperfección que puede impedir el uso para el que está destinado el producto.

4. Esta garantía se limita estrictamente a la reparación o reemplazo de piezas y componentes defectuosos. Esta garantía excluye todos los demás costos directos e indirectos, hasta el límite permitido por la legislación vigente en su lugar de residencia.

5. A falta de poder suministrar la pieza de repuesto, la responsabilidad de South ShoreMR no puede exceder el valor equivalente al costo de producción de la pieza en litigio o el valor al precio de venta de detalle por el reemplazo del artículo defectuoso, a elección de South ShoreMR.

6. Esta garantía aplica en condiciones de uso normal y no cubre defectos que puedan resultar de daño intencional, negligencia, abuso, modificaciones hechas por un usuario, accidente, exposición a los elementos o mantenimiento que no cumpla con las indicaciones descritas en la guía de montaje.

7. Para hacer cumplir esta garantía South ShoreMR se reserva el derecho de exigir un comprobante de compra del comprador original.

8. Esta garantía es válida solo para compras realizadas en un distribuidor autorizado de South ShoreMR en Canadá, Estados Unidos y México.

## **Política de devolución de 30 días para accesorios de decoración**

Si no está completamente satisfecho con la compra de un artículo que no sea mobiliario para el hogar o la oficina, comuníquese con nosotros dentro de los 30 días posteriores a la entrega de su artículo para proceder con la devolución o cambio de su artículo no utilizado. Se le cobrará un cargo por devolución del 15% del valor total de los artículos devueltos. South Shore Furniture se reserva el derecho de rechazar una devolución o cambio si no se cumplen las condiciones.

### **No aceptaremos:**

Devoluciones si el artículo ha sido usado o ya no está en su embalaje original.

Devoluciones o cambios de ropa de cama (edredones, fundas nórdicas, colchas, sábanas, almohadas y juegos para cunas) cuyo embalaje haya sido abierto o cuyo contenido haya sido utilizado, ni de ningún producto que haya sido modificado, alterado o lavado.

Devoluciones de cualquier colchón o producto acolchado sin sus etiquetas legales.

## **WARNING / AVERTISSEMENT / ADVERTENCIA**

**Children have died from furniture tip over.**

**To reduce the risk of tip over:**

- ALWAYS secure this furniture to the wall using an anti-tip device.
- NEVER allow children to stand, climb, or hang on drawers, doors or shelves.
- DO NOT defeat or remove the drawer interlock system.
- Place heaviest items in the lowest drawers.
- NEVER put a TV on this furniture.

**Des enfants sont décédés à la suite de basculement de meuble.**

**Pour réduire le risque de basculement :**

- TOUJOURS ancrer ce meuble au mur à l'aide du dispositif anti-basculement fourni.
- NE JAMAIS permettre à un enfant de se tenir debout, grimper ou se pendre aux tiroirs, portes ou tablettes.
- NE PAS ESSAYER de déjouer ou de retirer le système de verrouillage des tiroirs.
- Placer les articles les plus lourds dans les tiroirs du bas.
- NE JAMAIS placer une télévision sur la surface de ce meuble.

**Hay niños que han muerto cuando un mueble se vuelca.**

**Para reducir el riesgo de que se vuelque el mueble:**

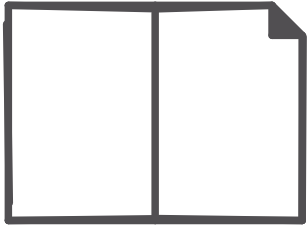
- SIEMPRE asegura el mueble contra la pared mediante el uso de un dispositivo antivuelco.
- NUNCA permitas que los niños se suban, brinquen o se cuelguen de los cajones, puertas o anaqueles.
- No desactives o retires el sistema antibloqueo de los cajones.
- Coloca los artículos más pesados en los cajones de más abajo.
- NUNCA coloques un televisor sobre este mueble.

# 1

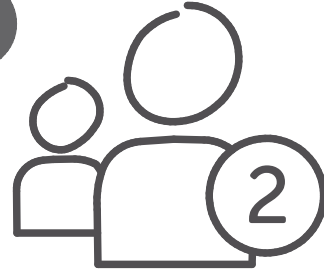
Let's get handy!

Mettons-nous au travail ! / ¡ Vamos a ponernos prácticos !

01



02



03



04

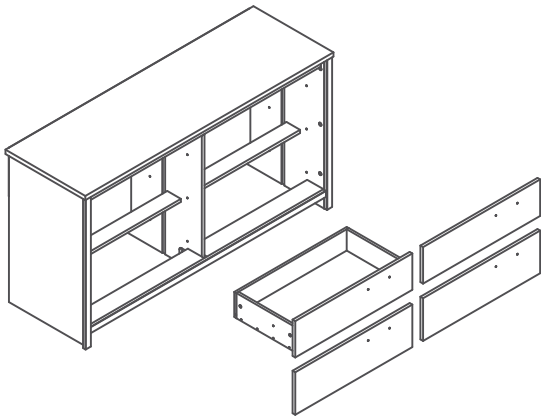


05

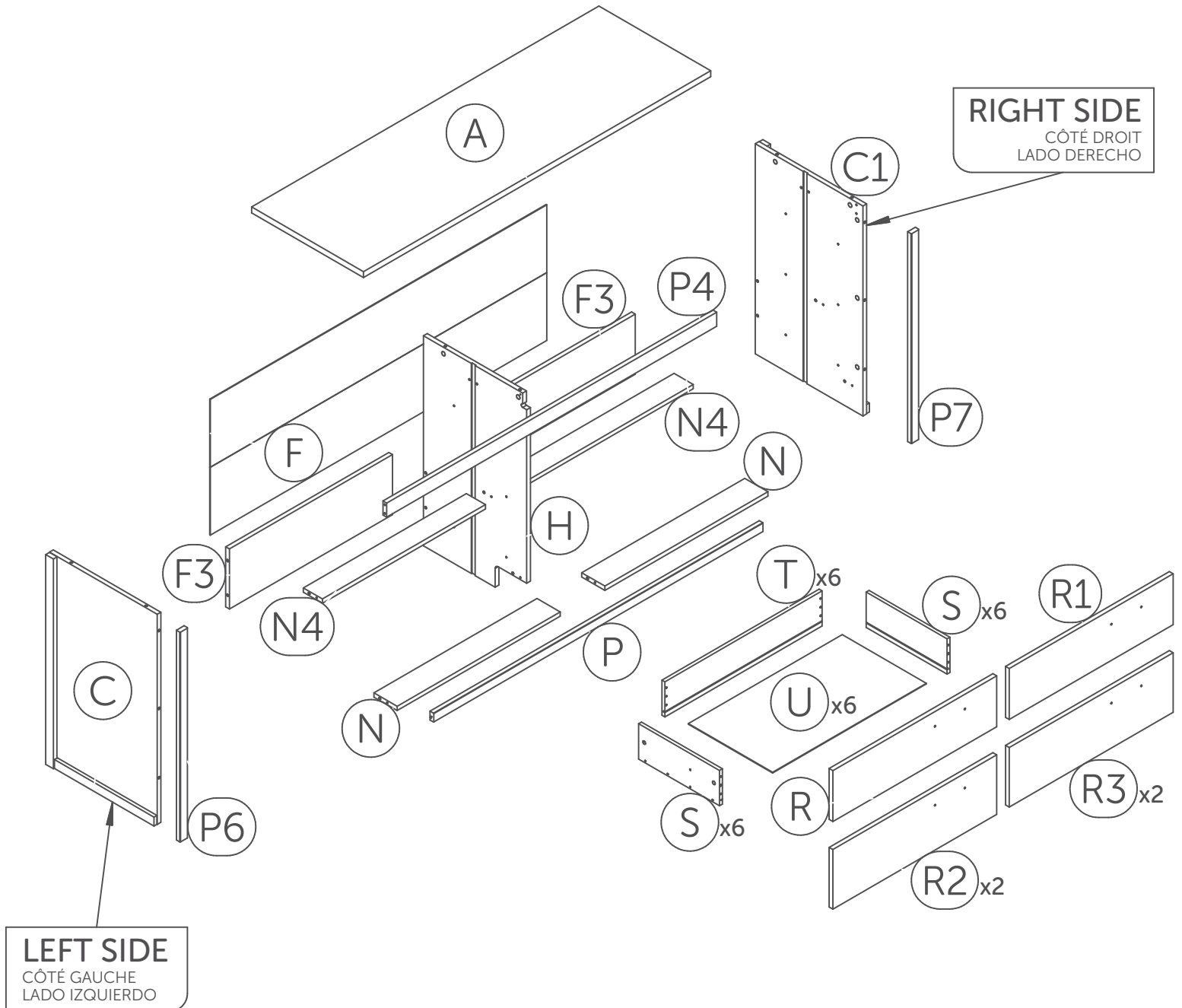


# 2

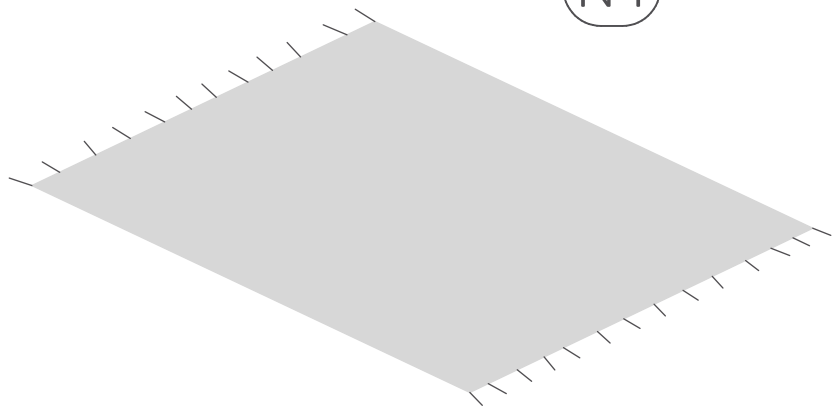
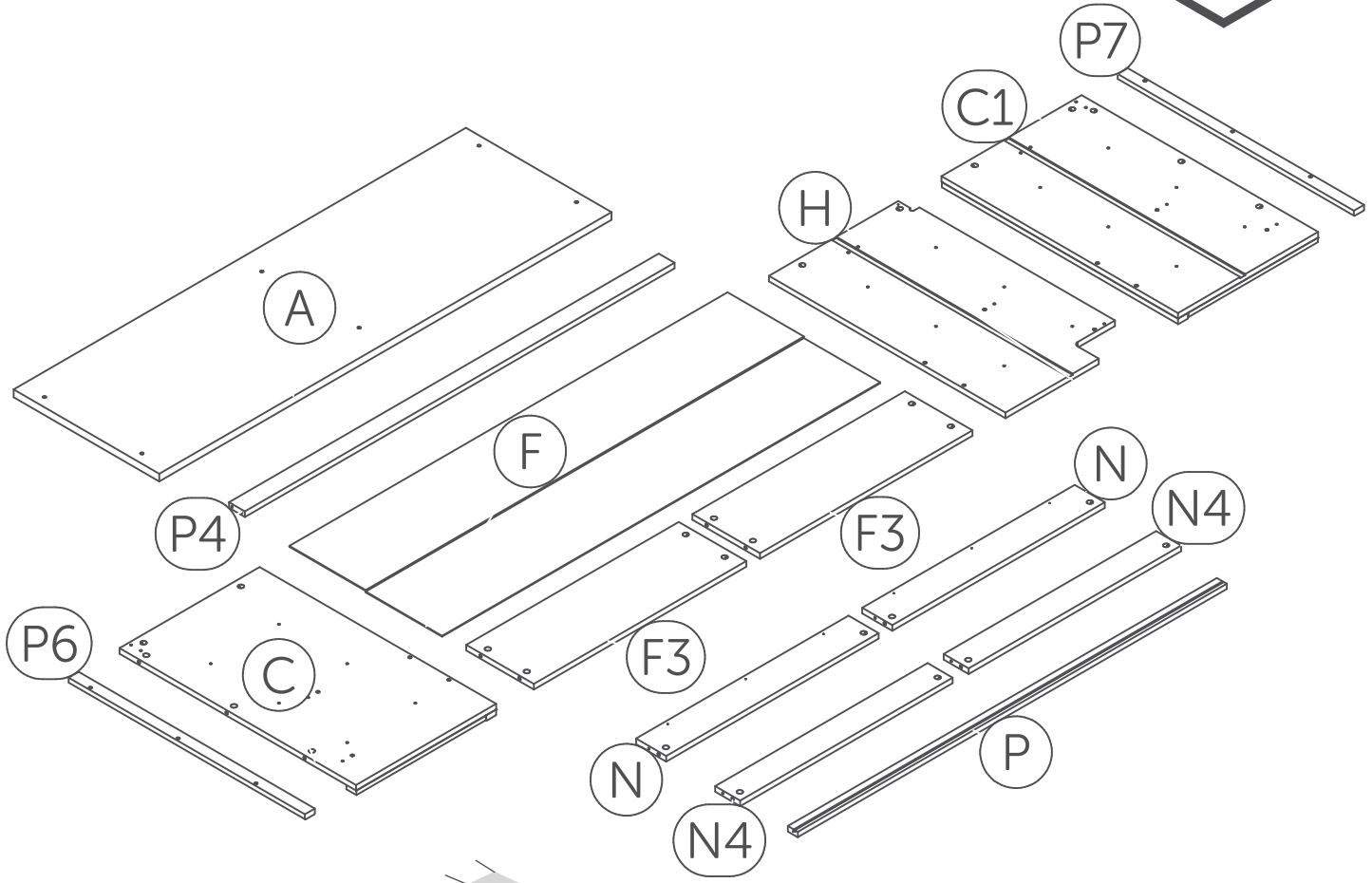
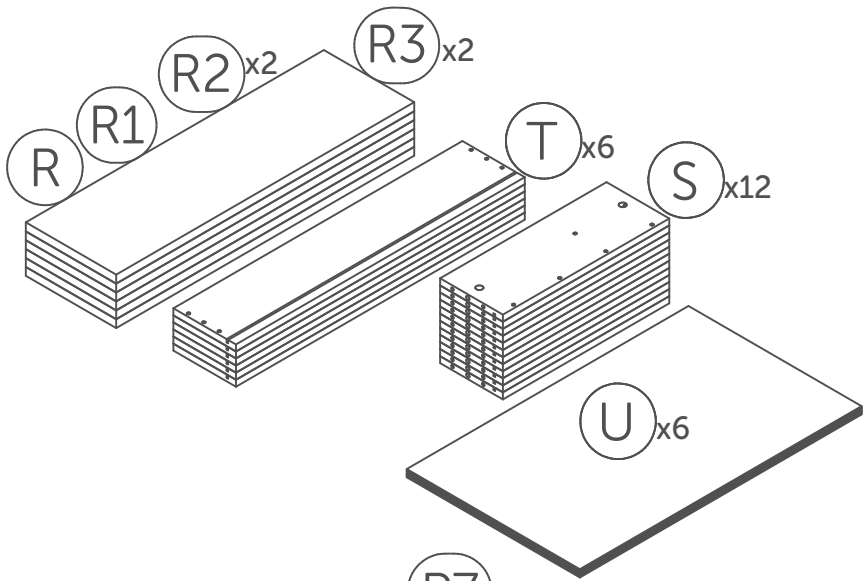
Collect the pieces together  
Rassembler les morceaux ensemble  
Poner las piezas juntas



The image may differ depending on model  
L'image peut différer selon le modèle  
La imagen variar dependiendo del modelo







# 3

## Collect the hardware Rassembler la quincaillerie Reunir los artículos de ferretería


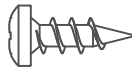
1 : 1



Full scale  
Taille réelle  
De tamaño real

 090 (x21)


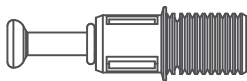
  092 (x48)

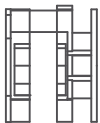
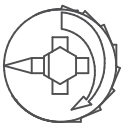
  099 (x13)

  101 (x 4)

  116 (x1)

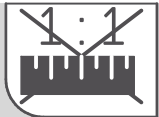
  143 (x 4)

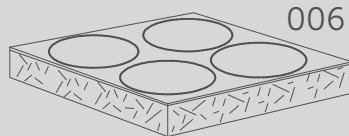
  144 (x20)

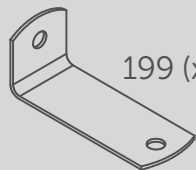
  158 (x28)

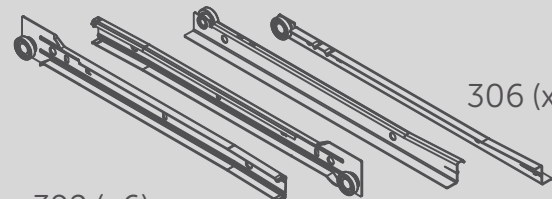
  229 (x12)

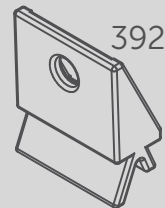
  780 (x6)

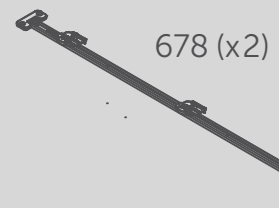


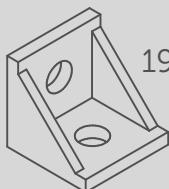
 006 (x6)

 199 (x1)

 306 (x6)

 392 (x6)

 678 (x2)

 191 (x 1)

 x8  
 x4  
 x4

213 (x 6)

For drawers only/Pour tiroir seulement/  
Solamente para cajones

\*Hardware package may have spare parts.

\*Le sac de quincaillerie peut contenir des pièces de remplacement.

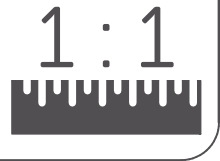
\*La bolsa de herraje puede contener piezas adicionales de repuesto.

# 4

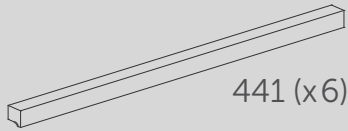
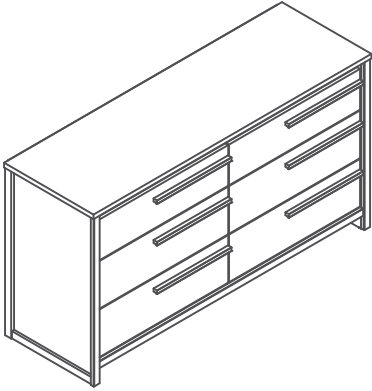
Collect the hardware by model

Rassembler la quincaillerie selon le modèle /

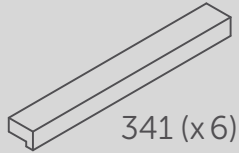
Reunir los artículos de ferretería según el modelo



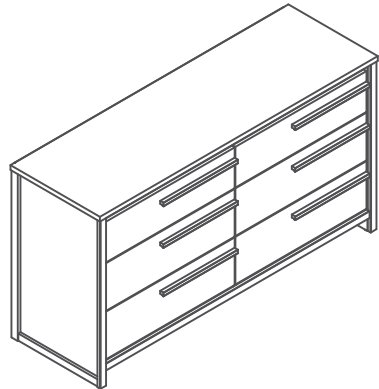
Model/Modèle/Modelo  
**15038**



Model/Modèle/Modelo  
**15039**



Model/Modèle/Modelo  
**16239**

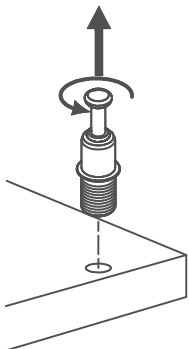
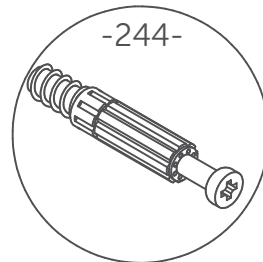
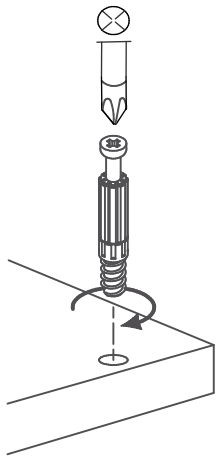
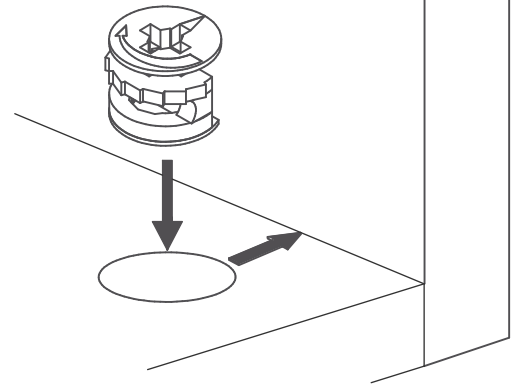
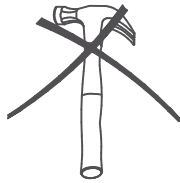
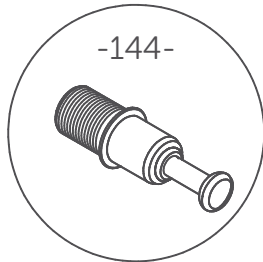
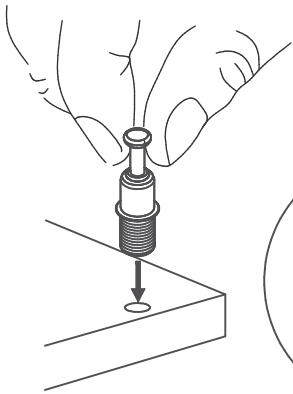


# 5

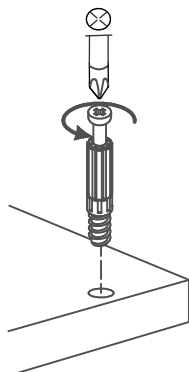
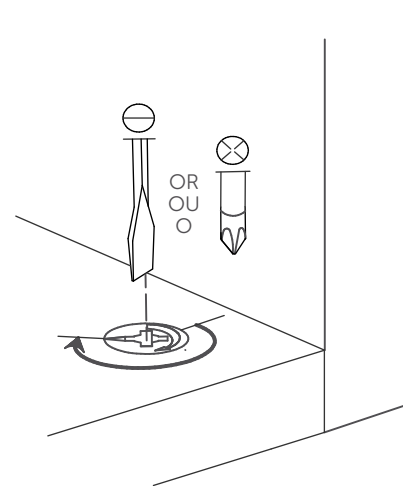
## Things to remember for assembly

À retenir lors de l'assemblage

A recordar durante el ensamblaje

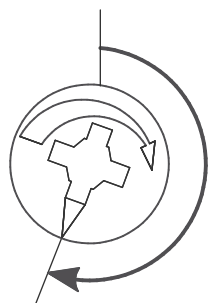


To remove: Twist and pull  
Pour enlever: Tourner et tirer  
Para retirar: Girar y tirar



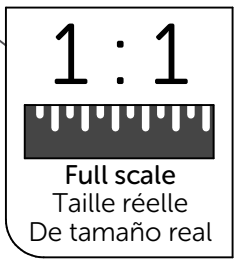
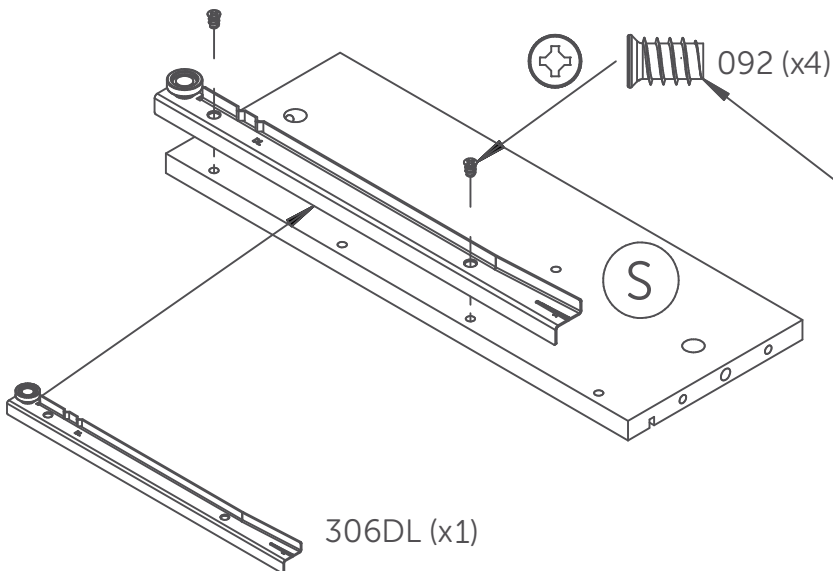
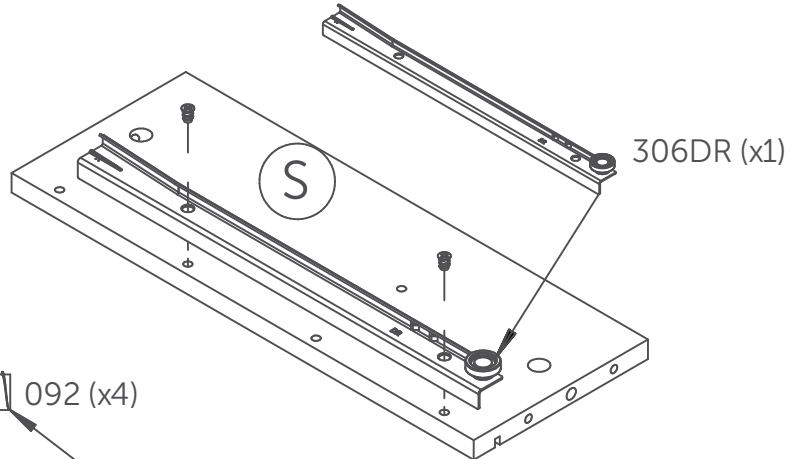
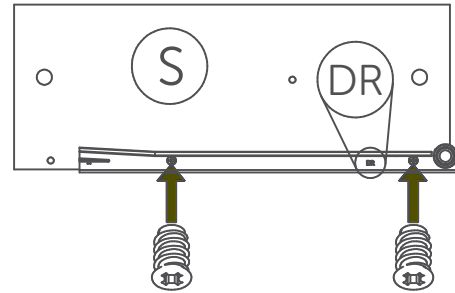
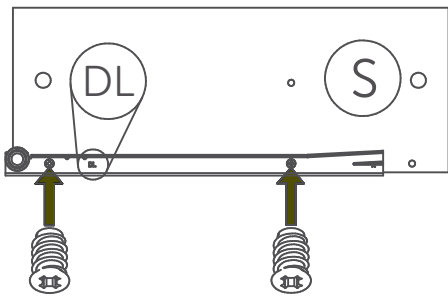
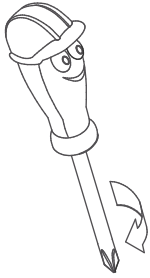
To remove: unscrew  
Pour enlever: dévisser  
Para retirar: desatornillar

Screw past the halfway point  
Visser plus qu'un demi tour  
Atornillar más de media vuelta



# 6

**6x** Drawers  
Tiroirs  
Cajones

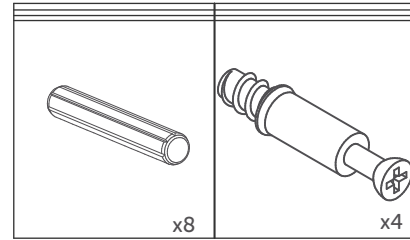


The image may differ depending on model  
L'image peut différer selon le modèle  
La imagen variar dependiendo del modelo

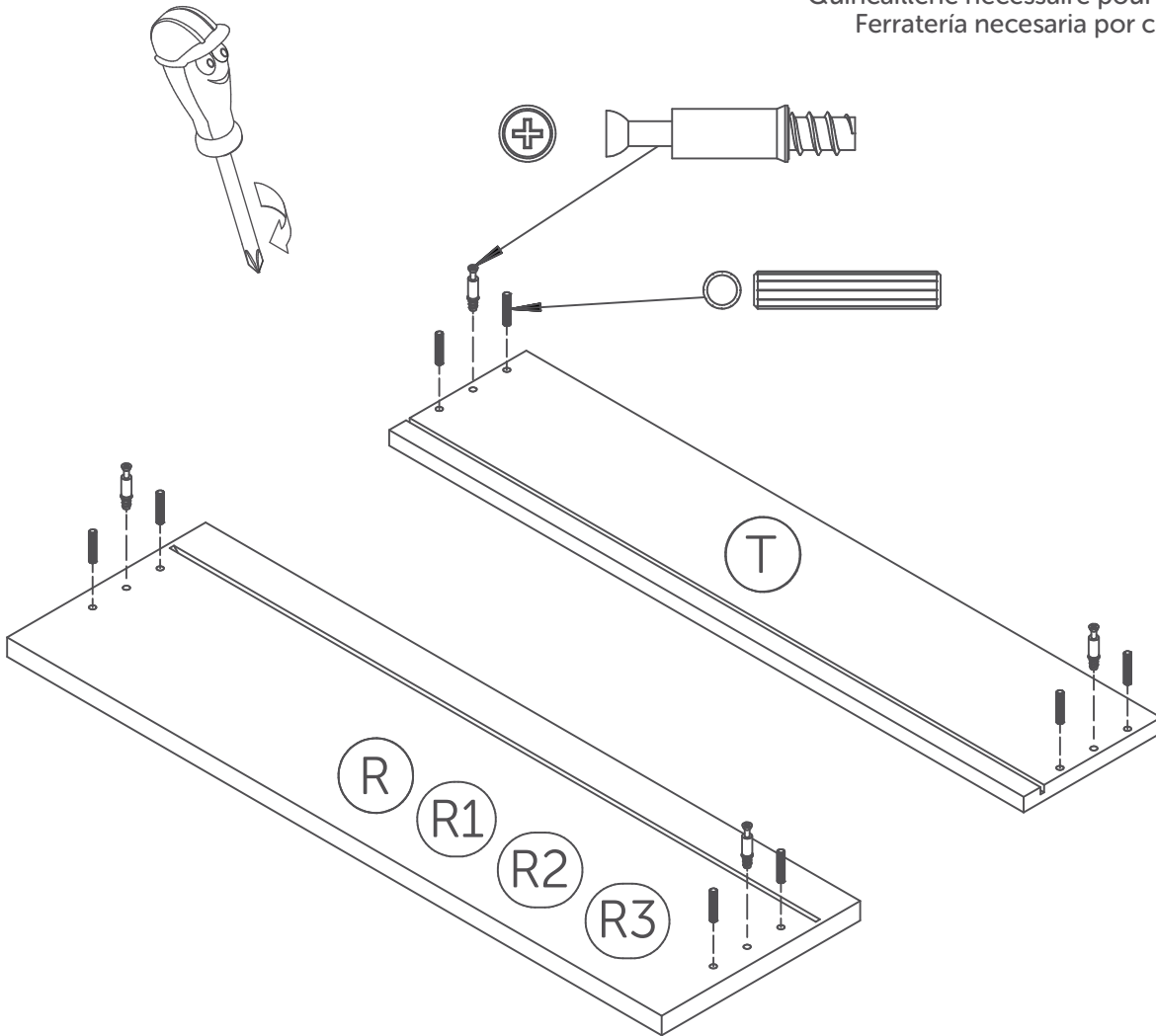
# 7

**6x** Drawers  
Tiroirs  
Cajones

## 213



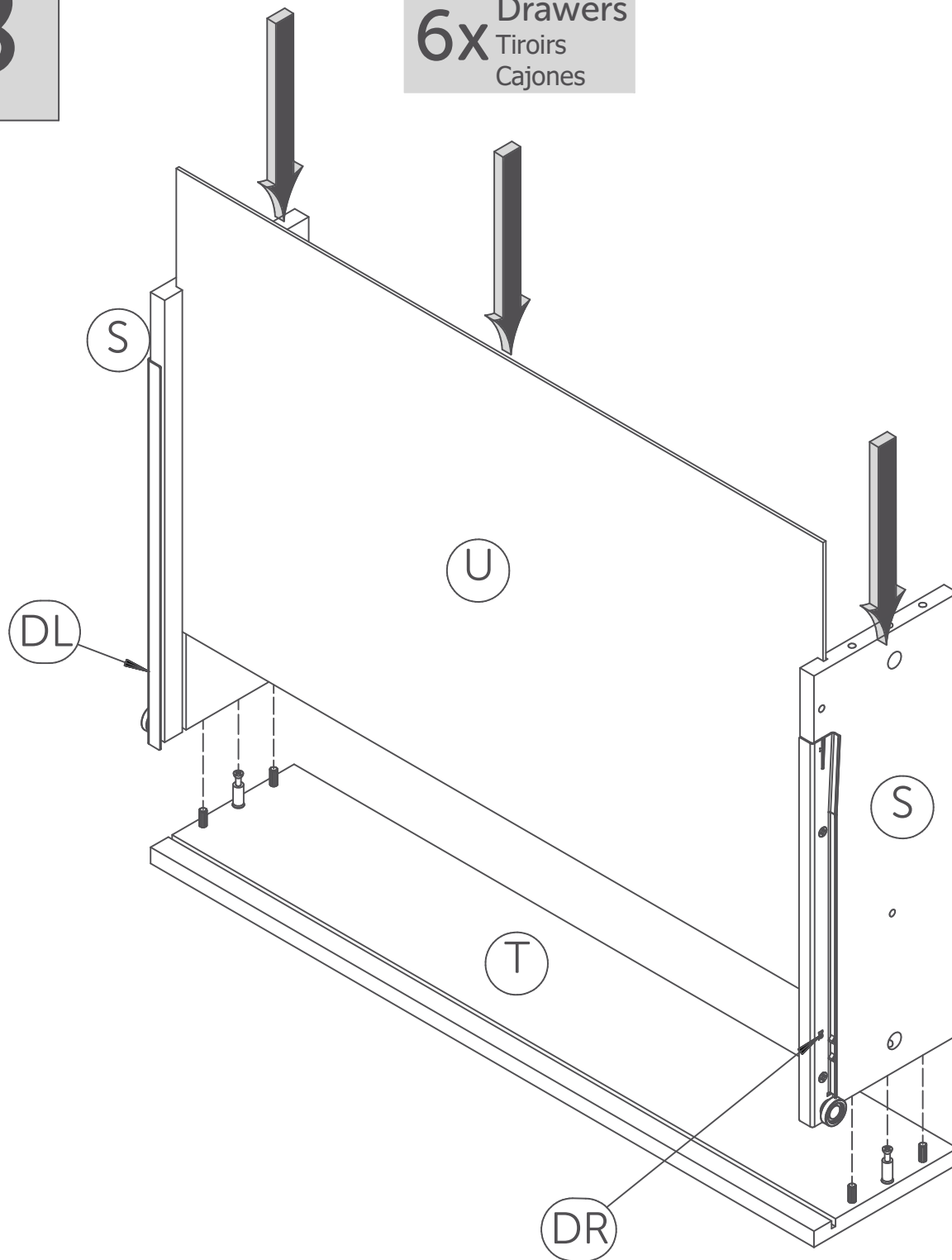
hardware needed for one drawer  
Quincaillerie nécessaire pour un tiroir  
Ferratería necesaria por cajón



The image may differ depending on model  
L'image peut différer selon le modèle  
La imagen variar dependiendo del modelo

8

6x Drawers  
Tiroirs  
Cajones

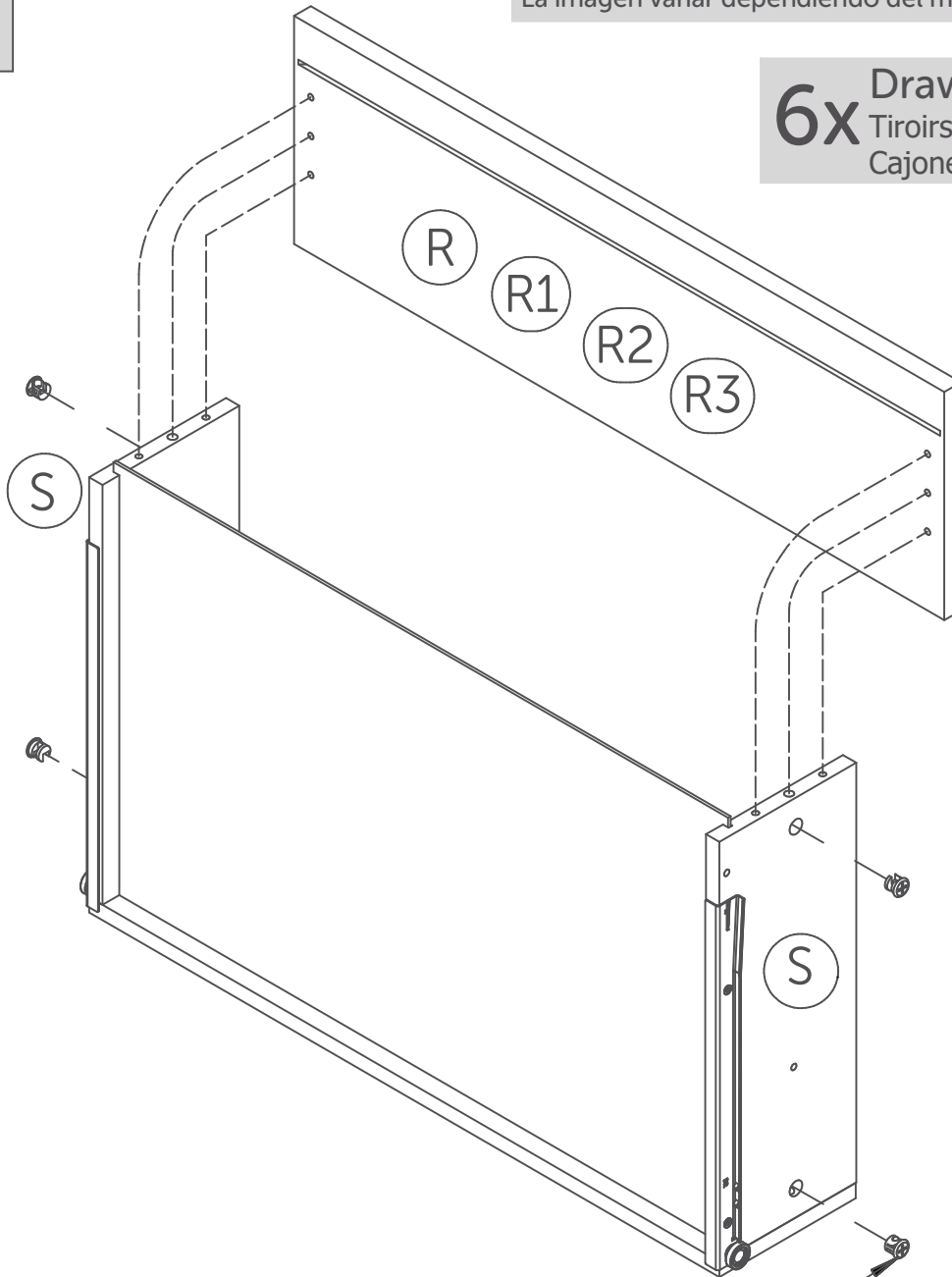


The image may differ depending on model  
L'image peut différer selon le modèle  
La imagen variar dependiendo del modelo

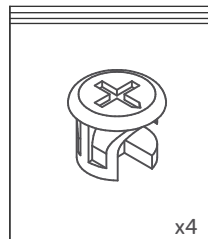
# 9

The image may differ depending on model  
L'image peut différer selon le modèle  
La imagen variará dependiendo del modelo

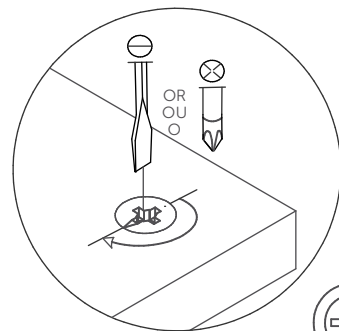
**6x** Drawers  
Tiroirs  
Cajones



## 213



hardware needed for one drawer  
Quincaillerie nécessaire pour un tiroir  
Ferratería necesaria por cajón

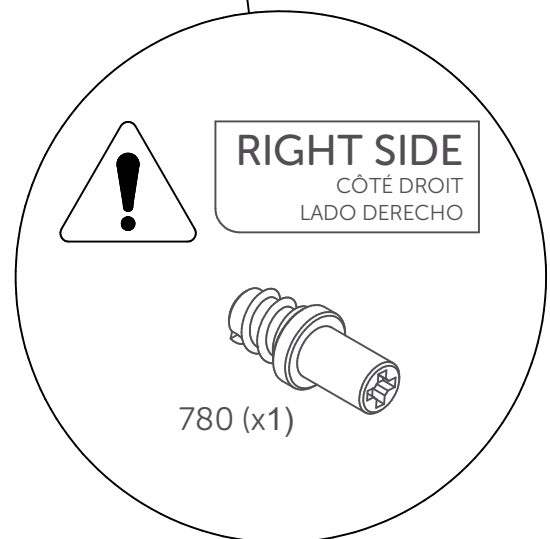
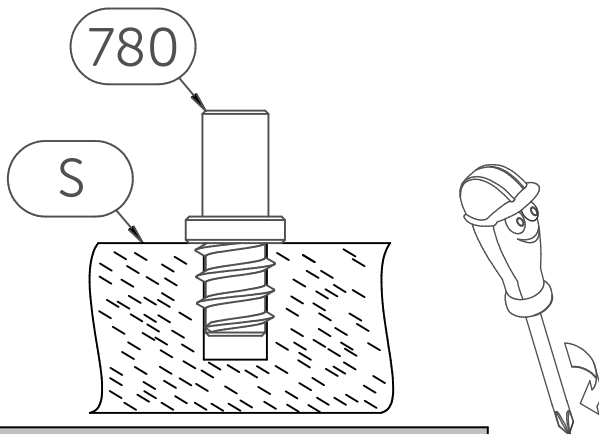
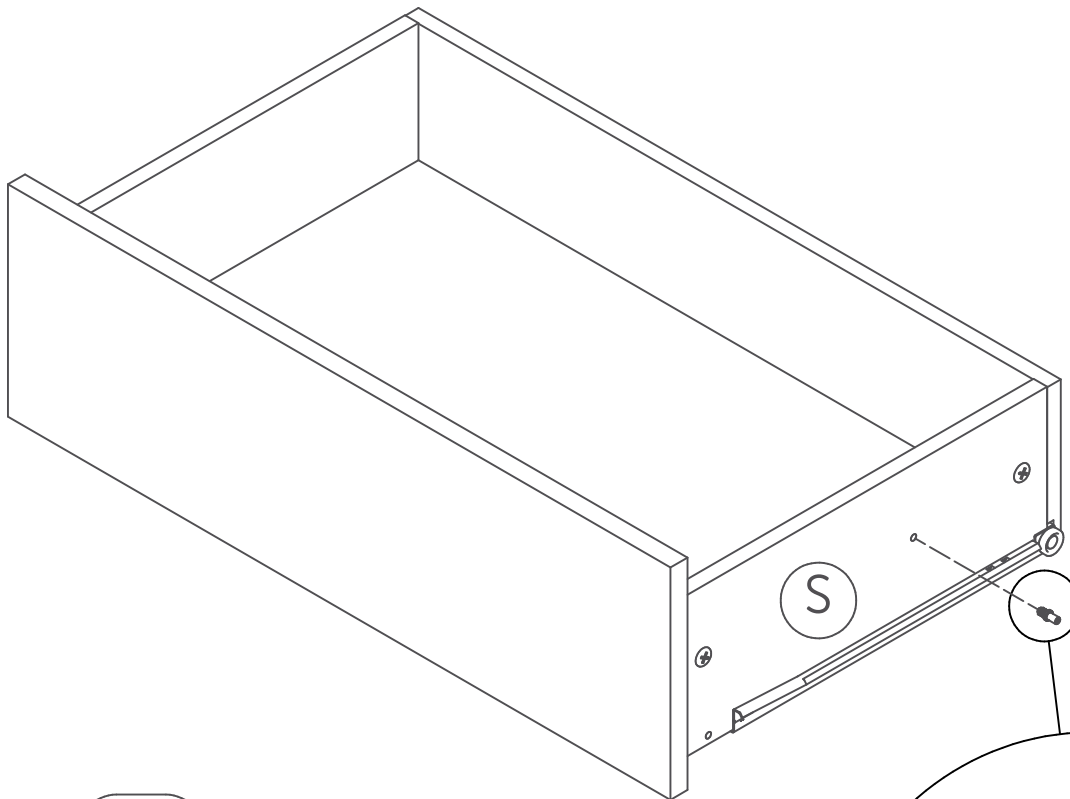




# 10

## 6x Drawers Tiroirs Cajones

The image may differ depending on model  
L'image peut différer selon le modèle  
La imagen variar dependiendo del modelo



Make sure the #780 dowel is fully screwed

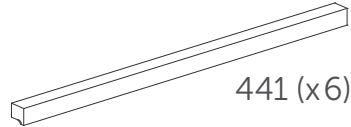
Assurez-vous que le goujon #780 soit complètement vissé

Asegúrese de que el perno #780 esté completamente atornillado

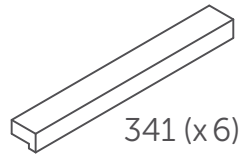
# 11

Screw and handle / knob vary by model  
Vis et poignée / bouton différents selon le modèle  
Tornillo y manilla / perilla varía según el modelo

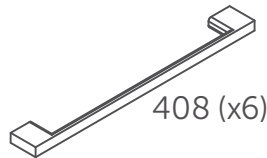
Model/Modèle/Modelo  
**15038**



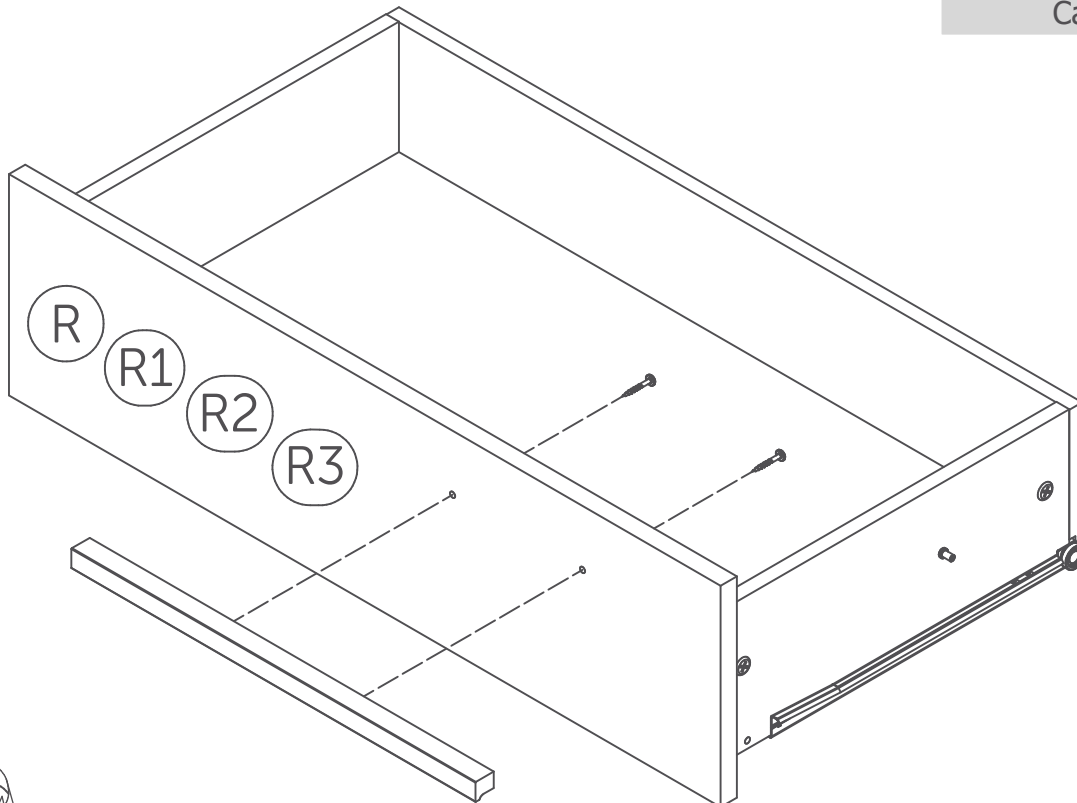
Model/Modèle/Modelo  
**15039**



Model/Modèle/Modelo  
**16239**

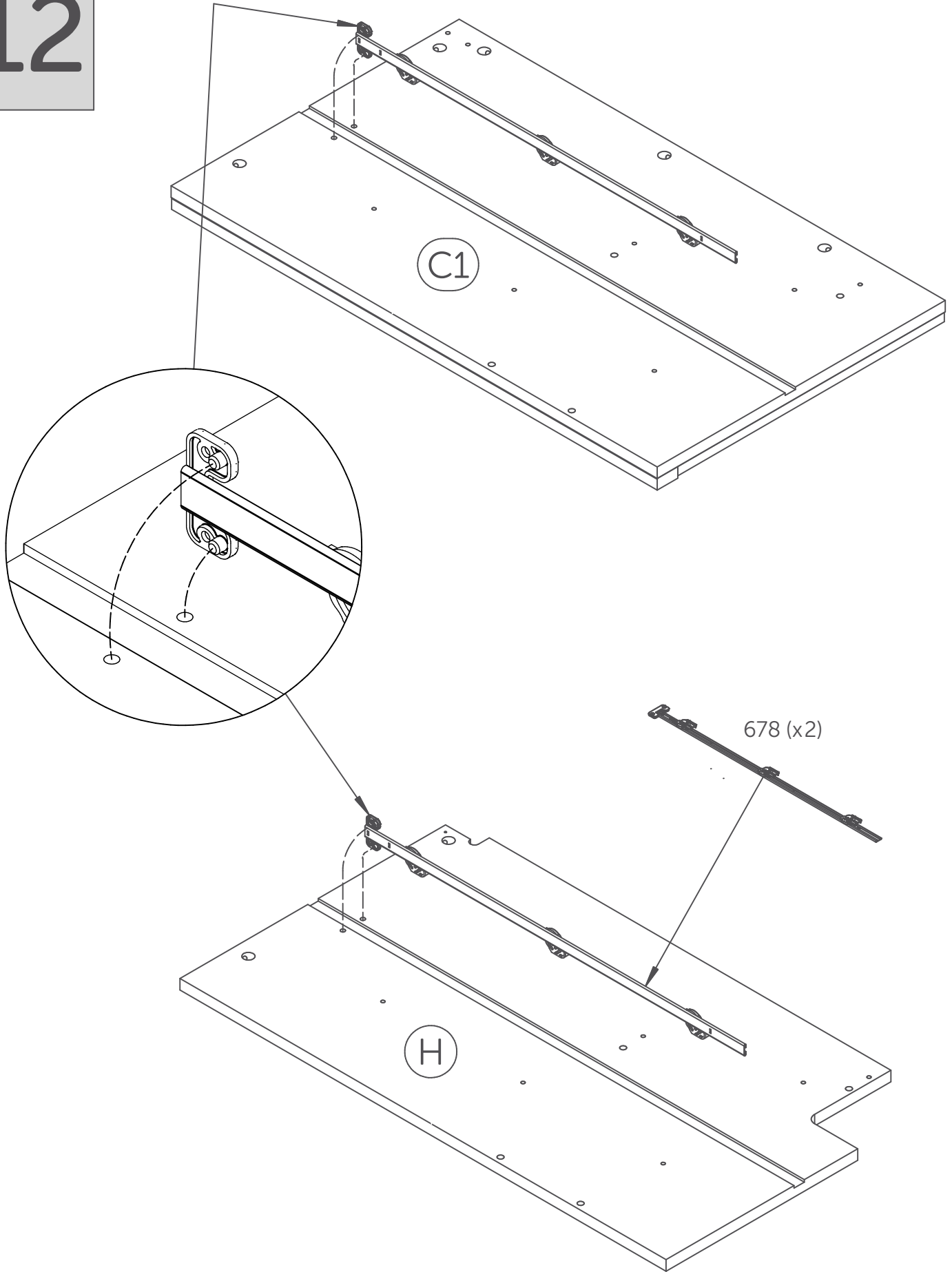


**6x** Drawers  
Tiroirs  
Cajones

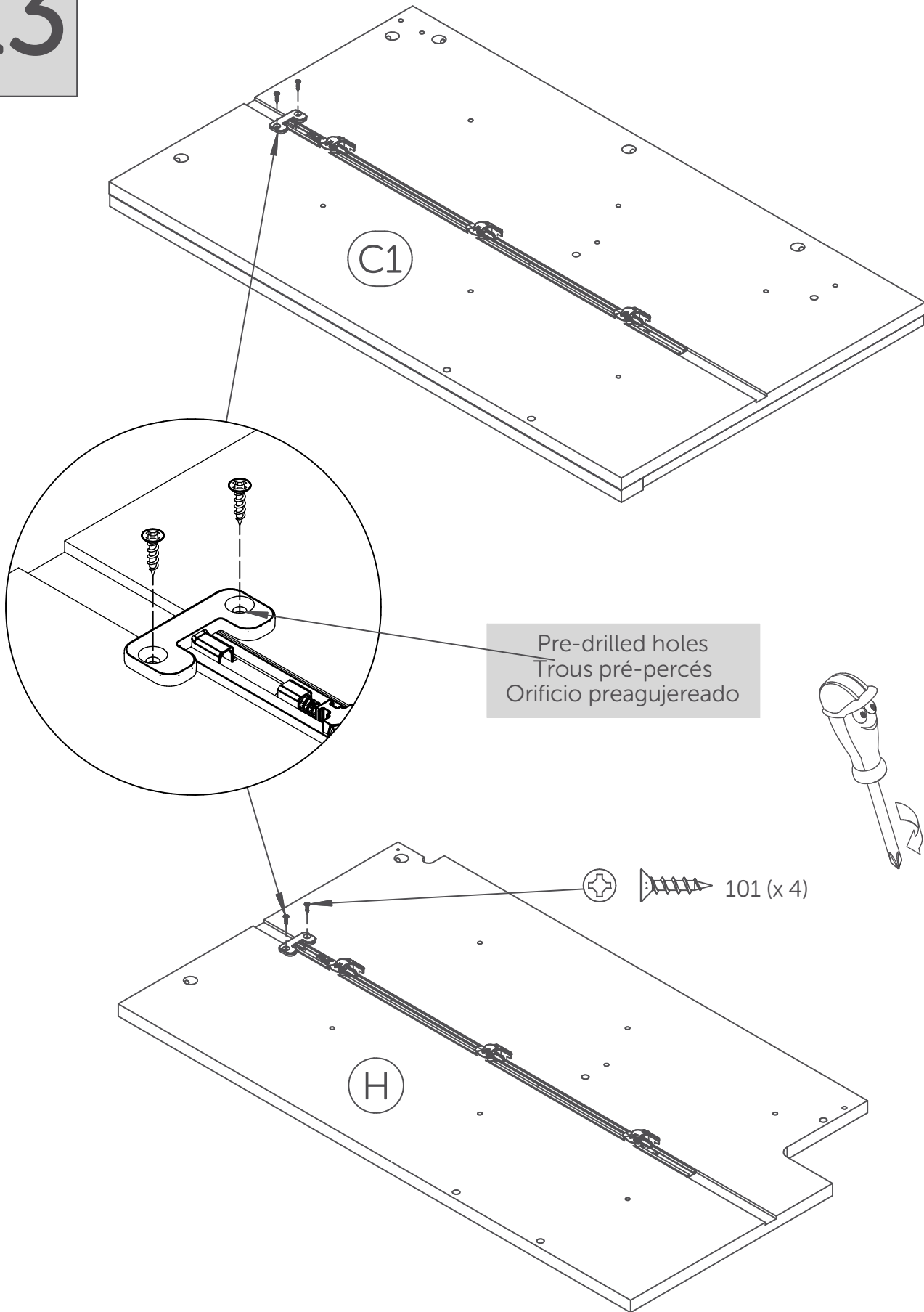


The image may differ depending on model  
L'image peut différer selon le modèle  
La imagen varía dependiendo del modelo

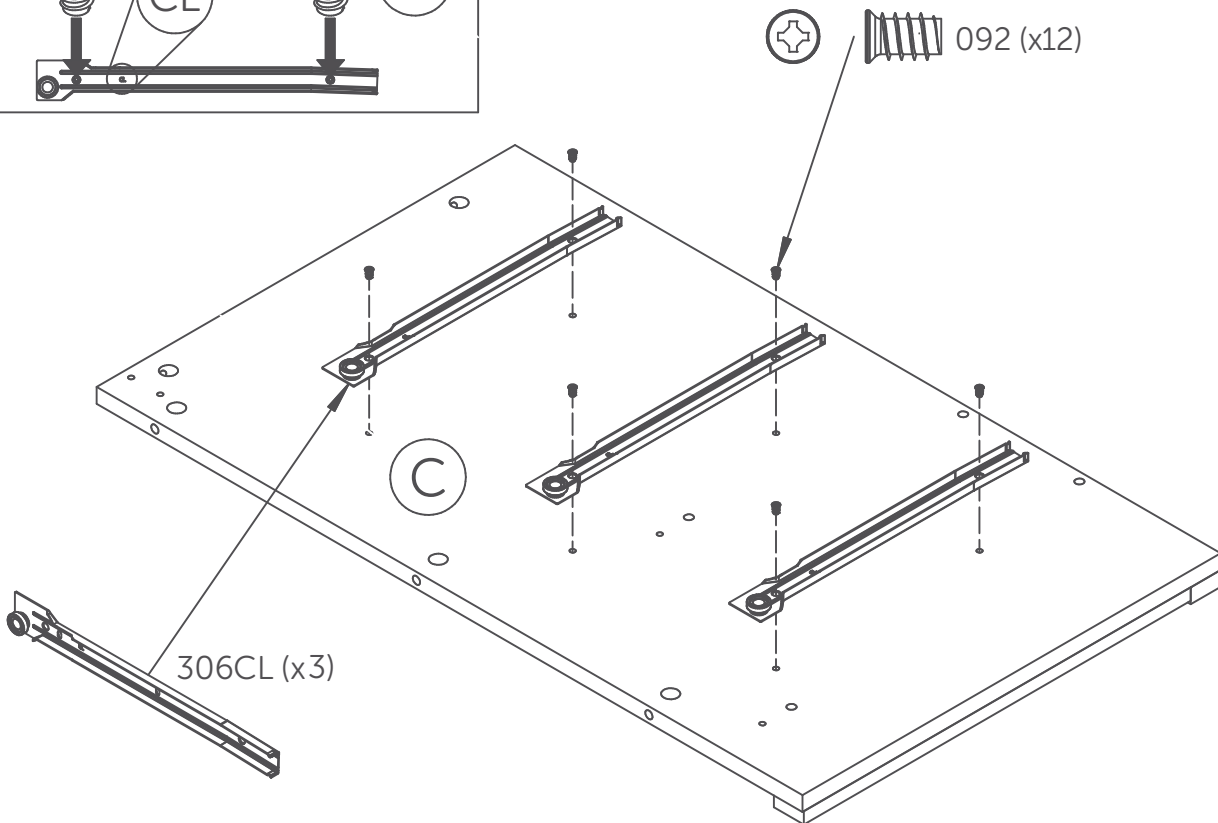
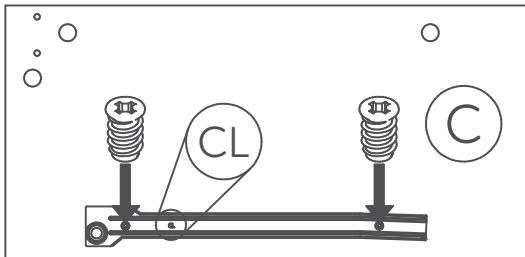
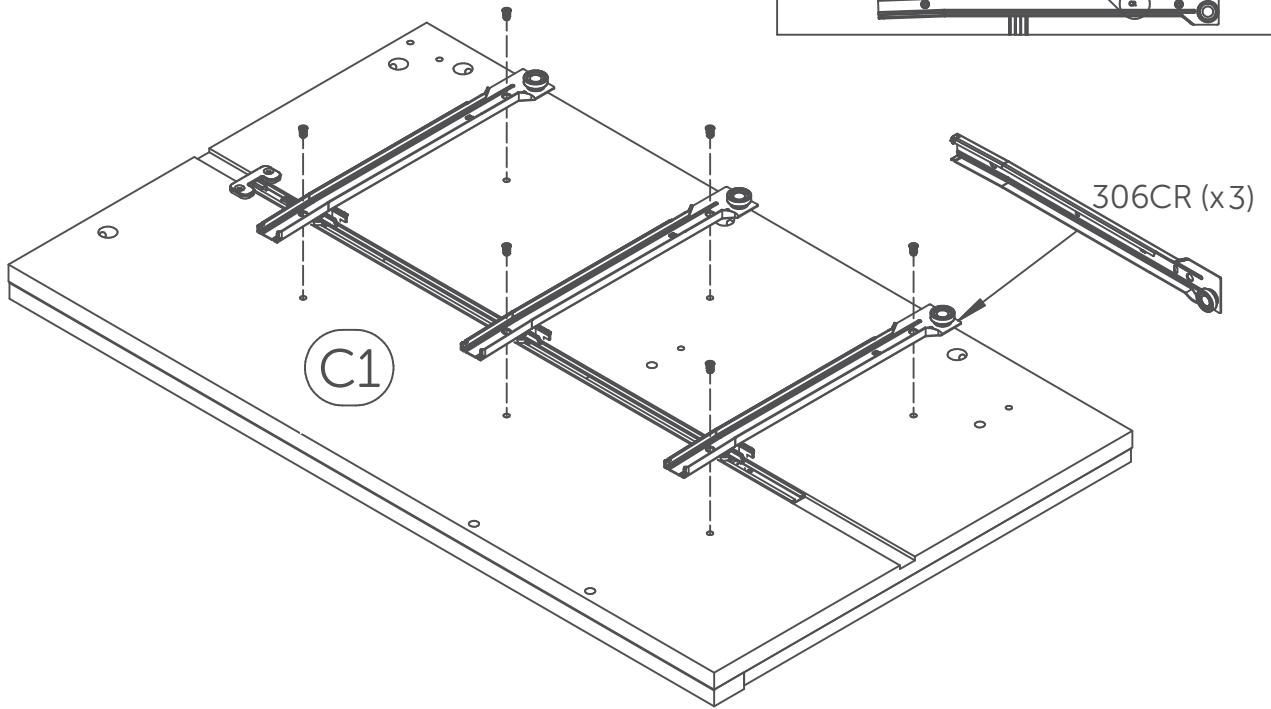
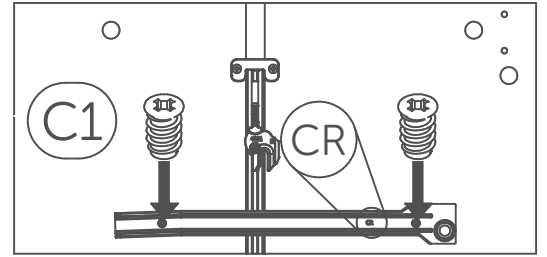
12

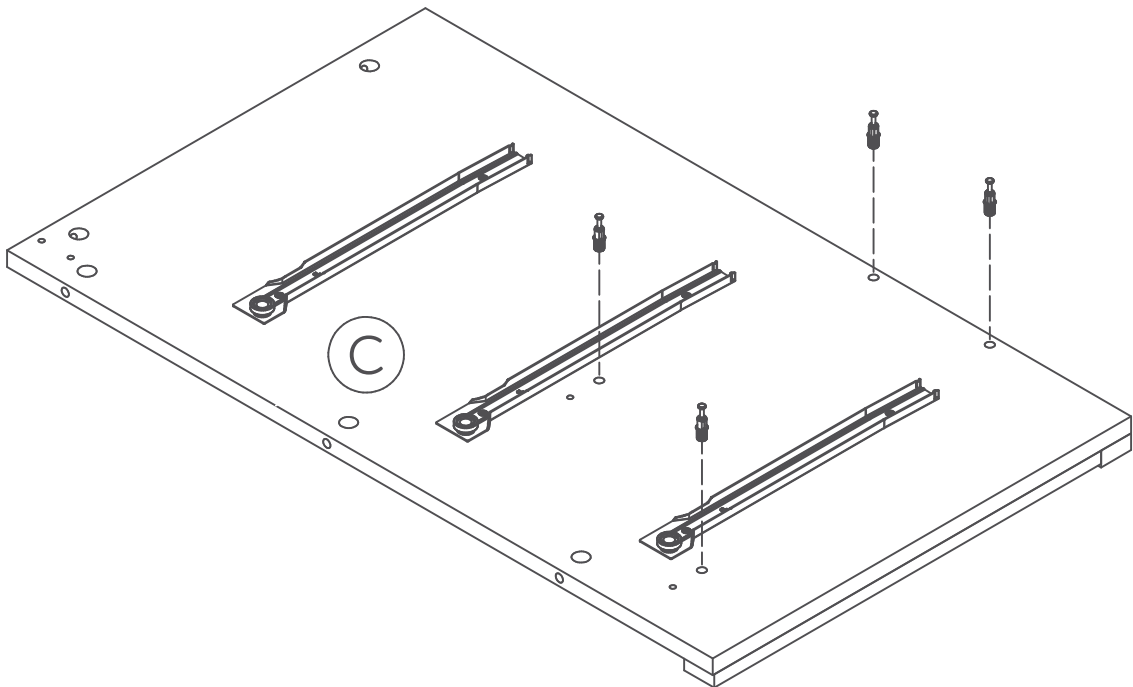
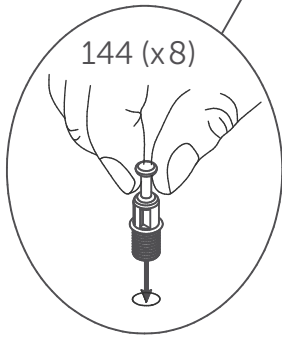
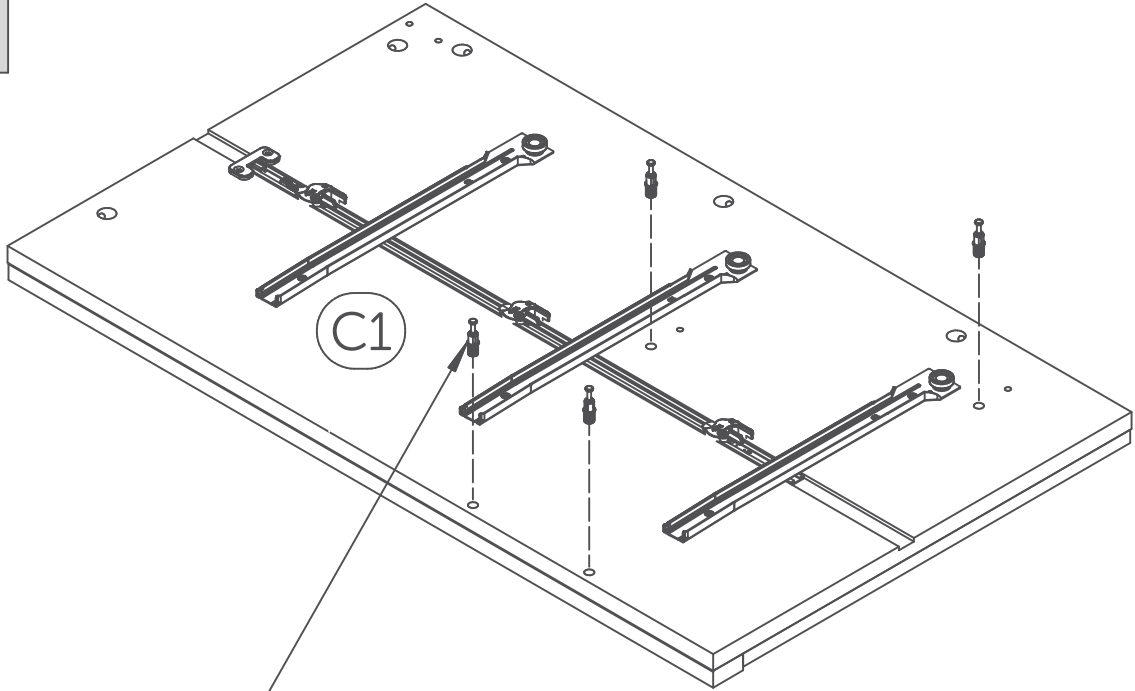


# 13

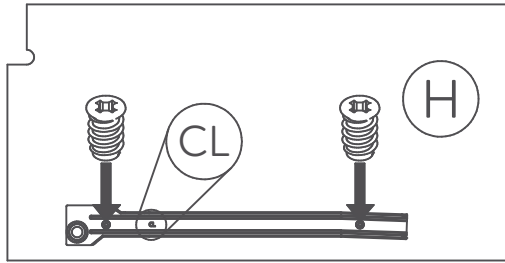


# 14



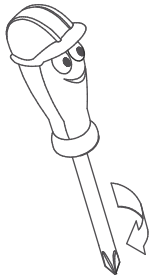


# 16



**RIGHT SIDE**  
CÔTÉ DROIT  
LADO DERECHO

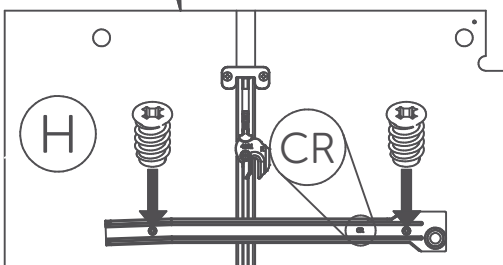
306CL (x3)



H

 092 (x12)

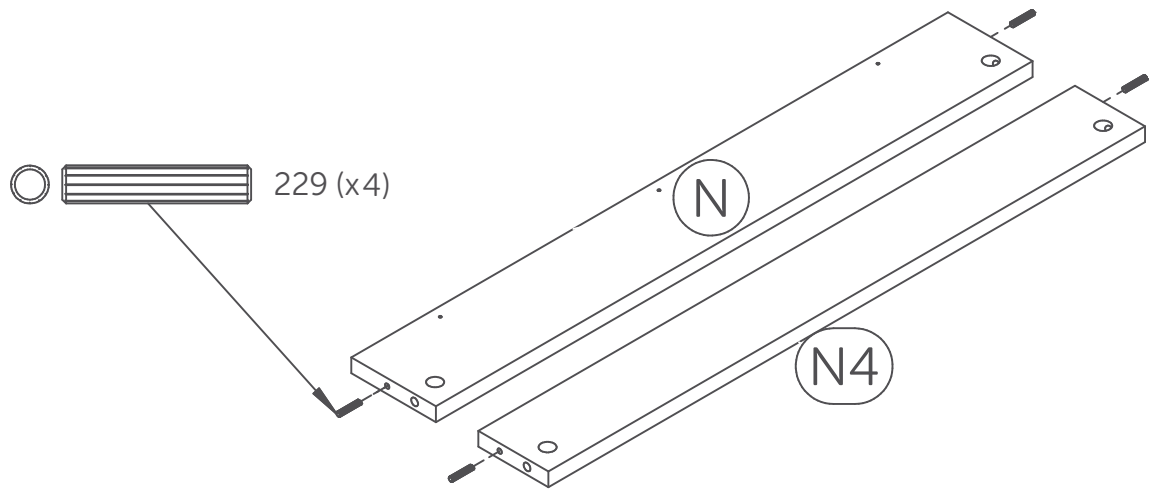
**LEFT SIDE**  
CÔTÉ GAUCHE  
LADO IZQUIERDO



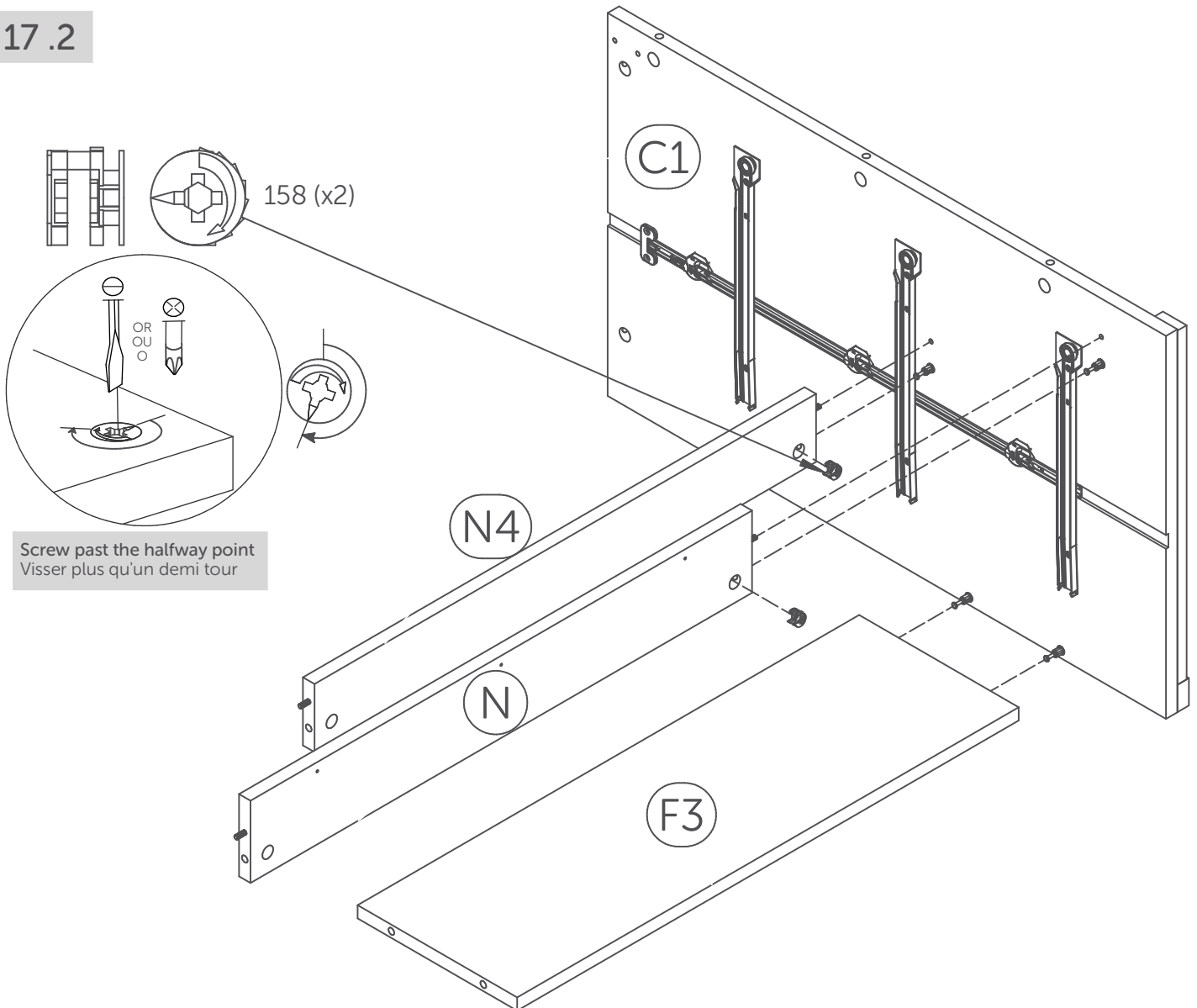
306CR (x3)

# 17

## 17.1

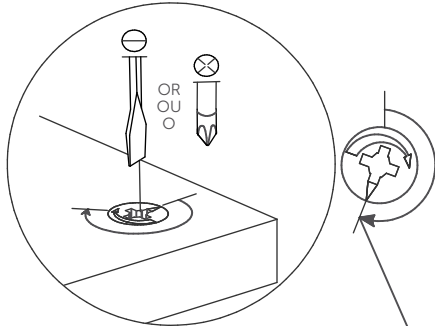
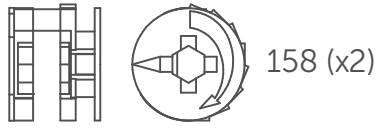


## 17.2

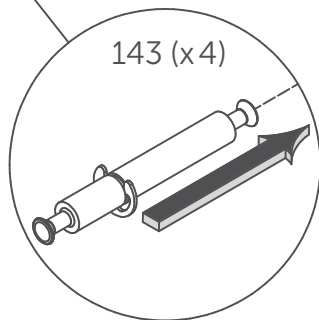
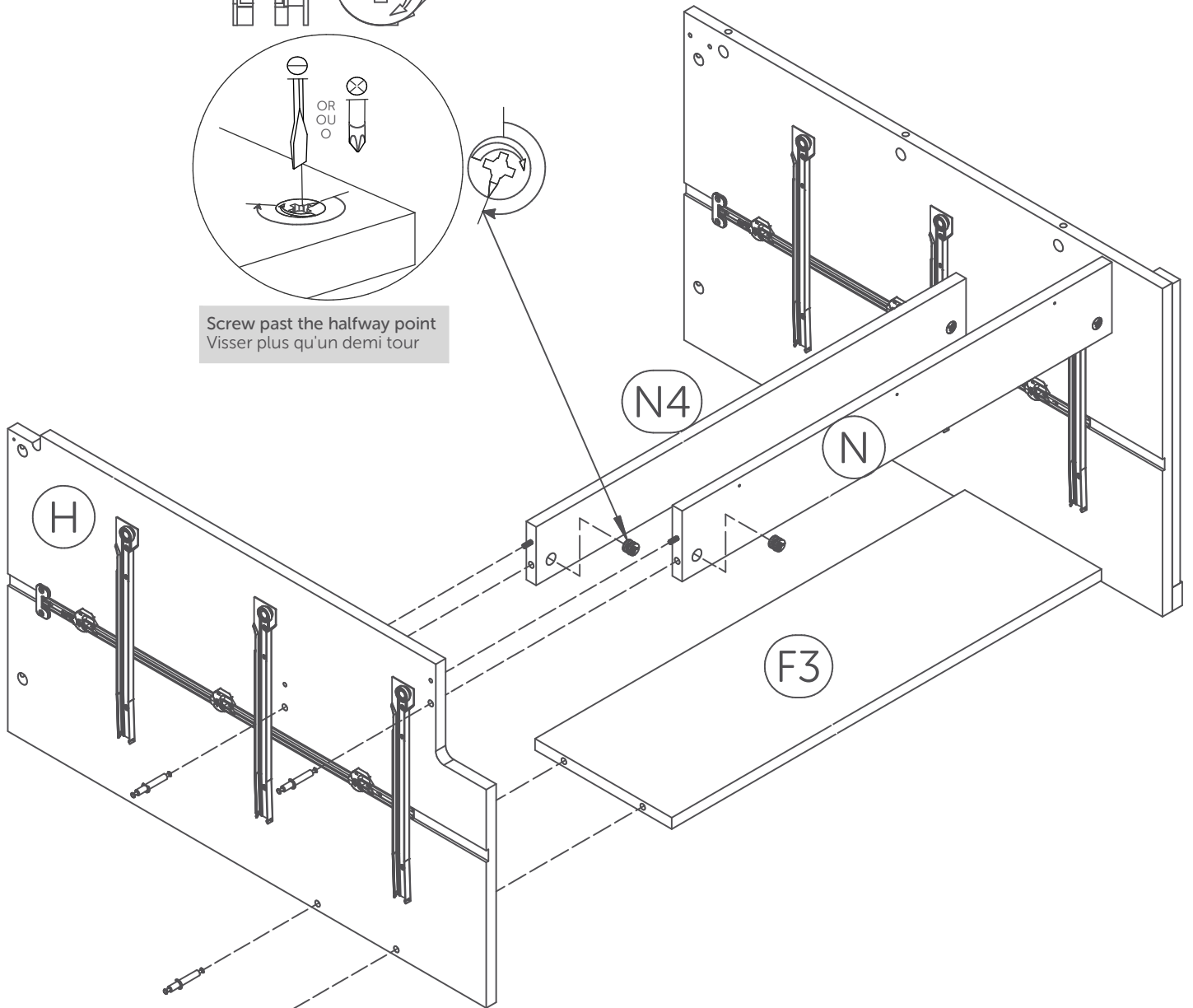




# 18

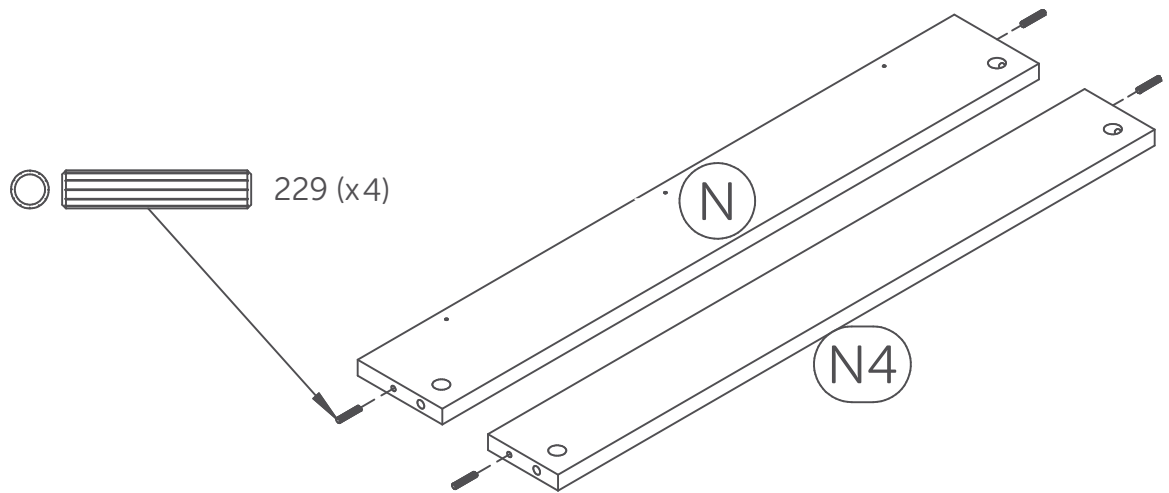


Screw past the halfway point  
Visser plus qu'un demi tour

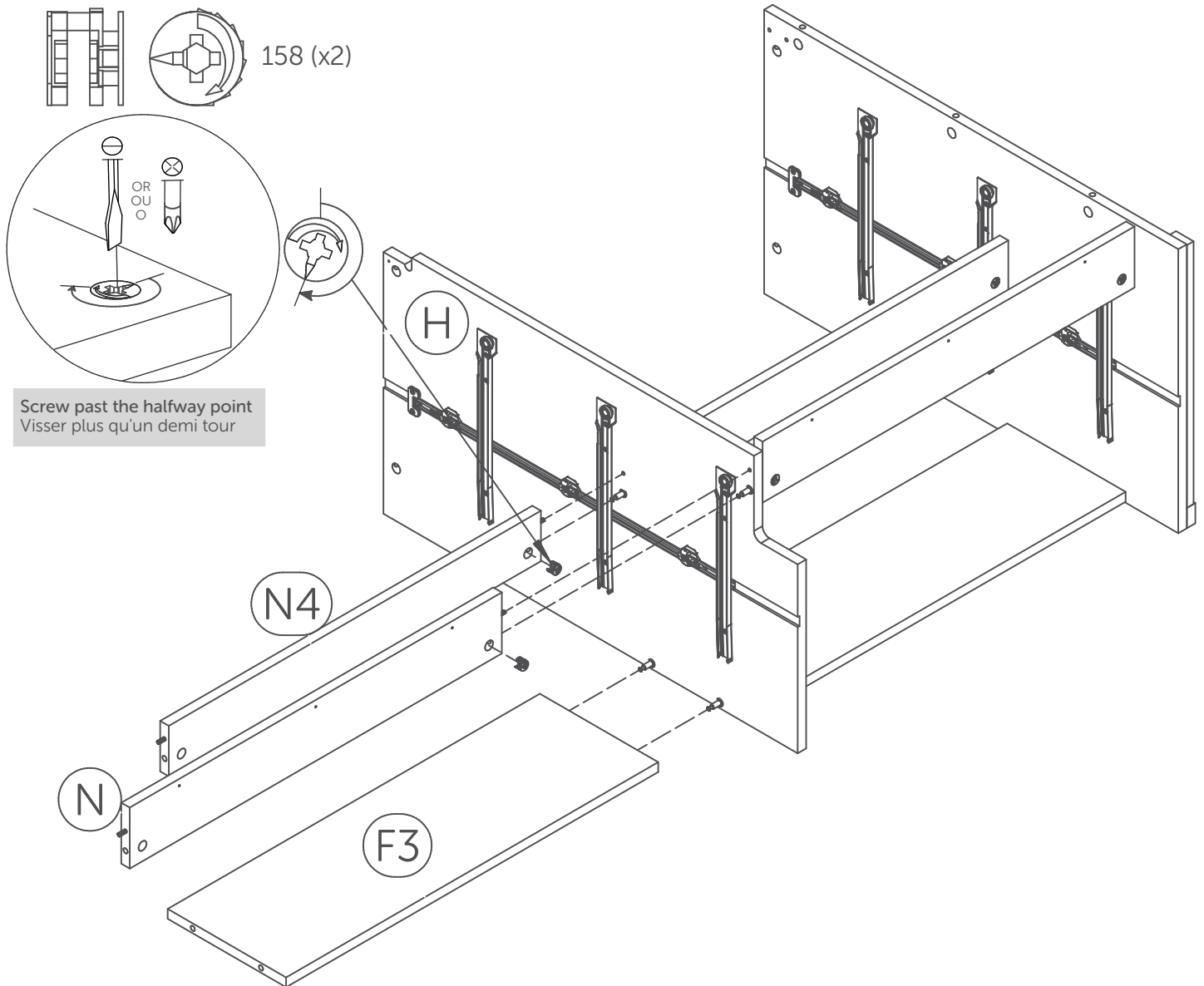


# 19

## 19.1

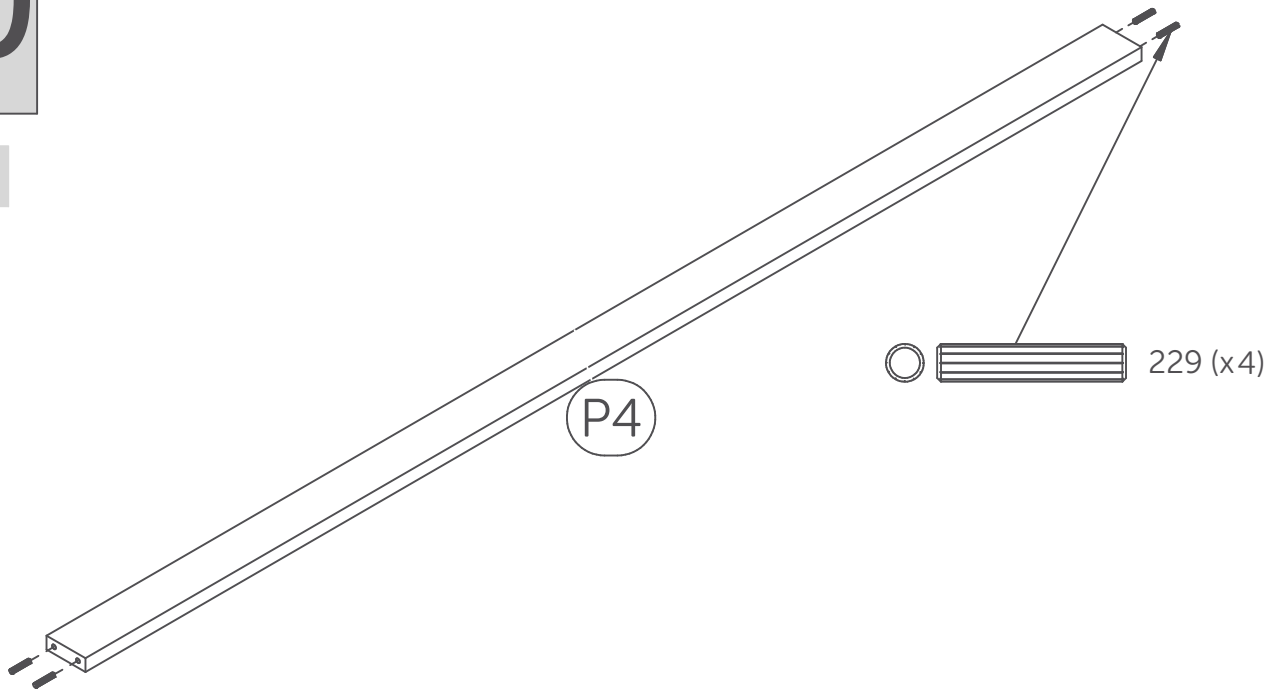


## 19.2

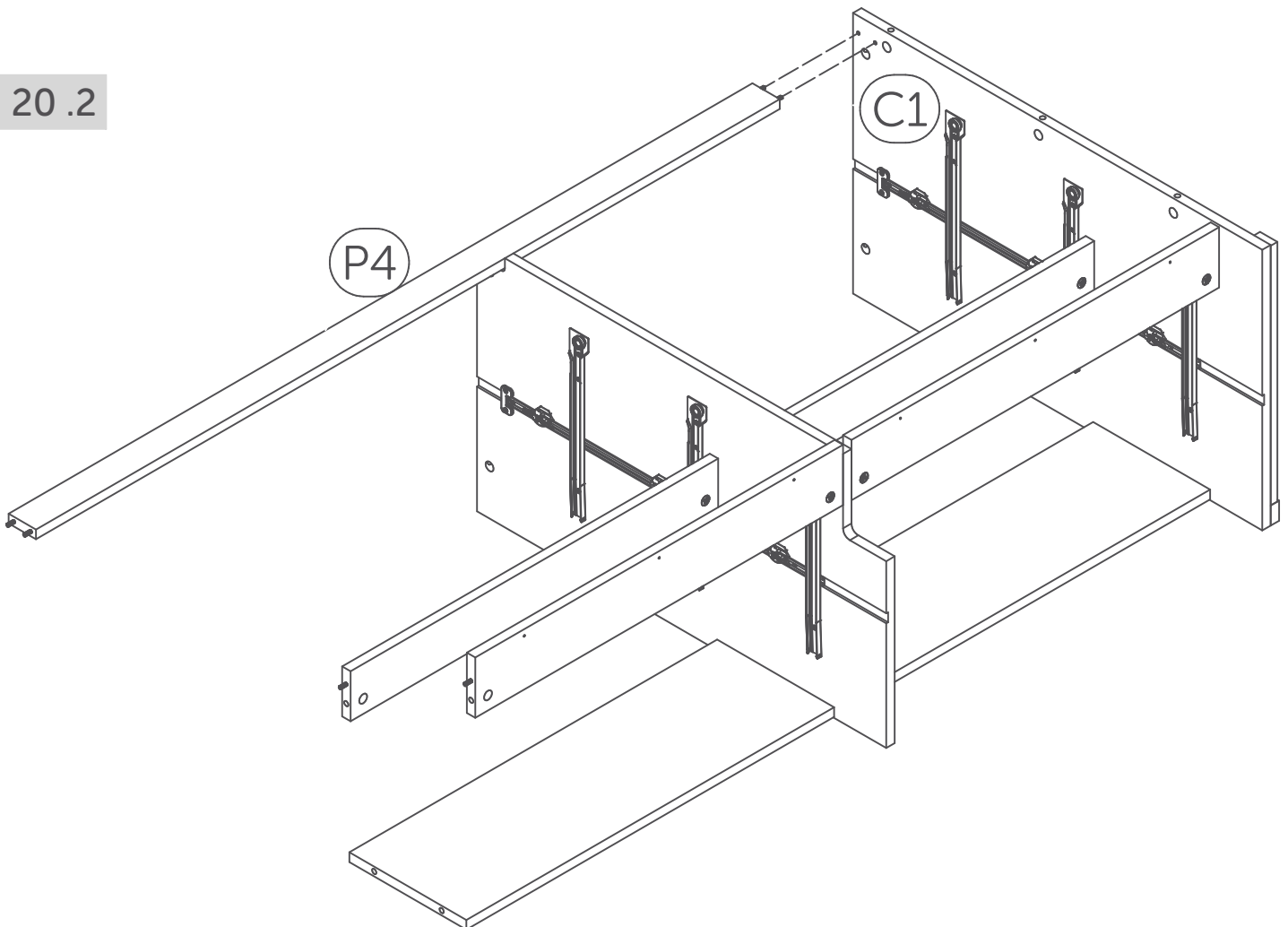


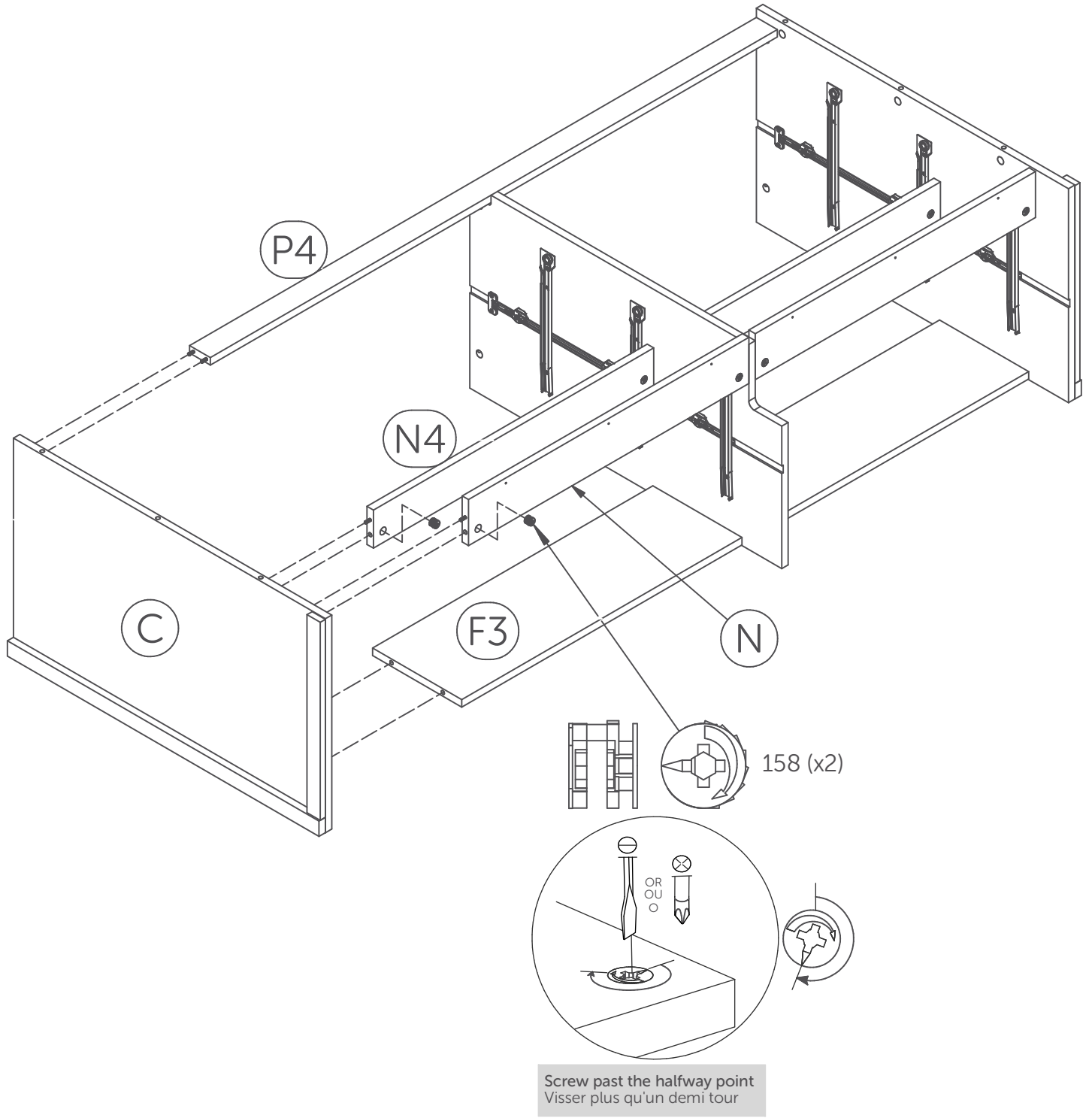
# 20

## 20.1

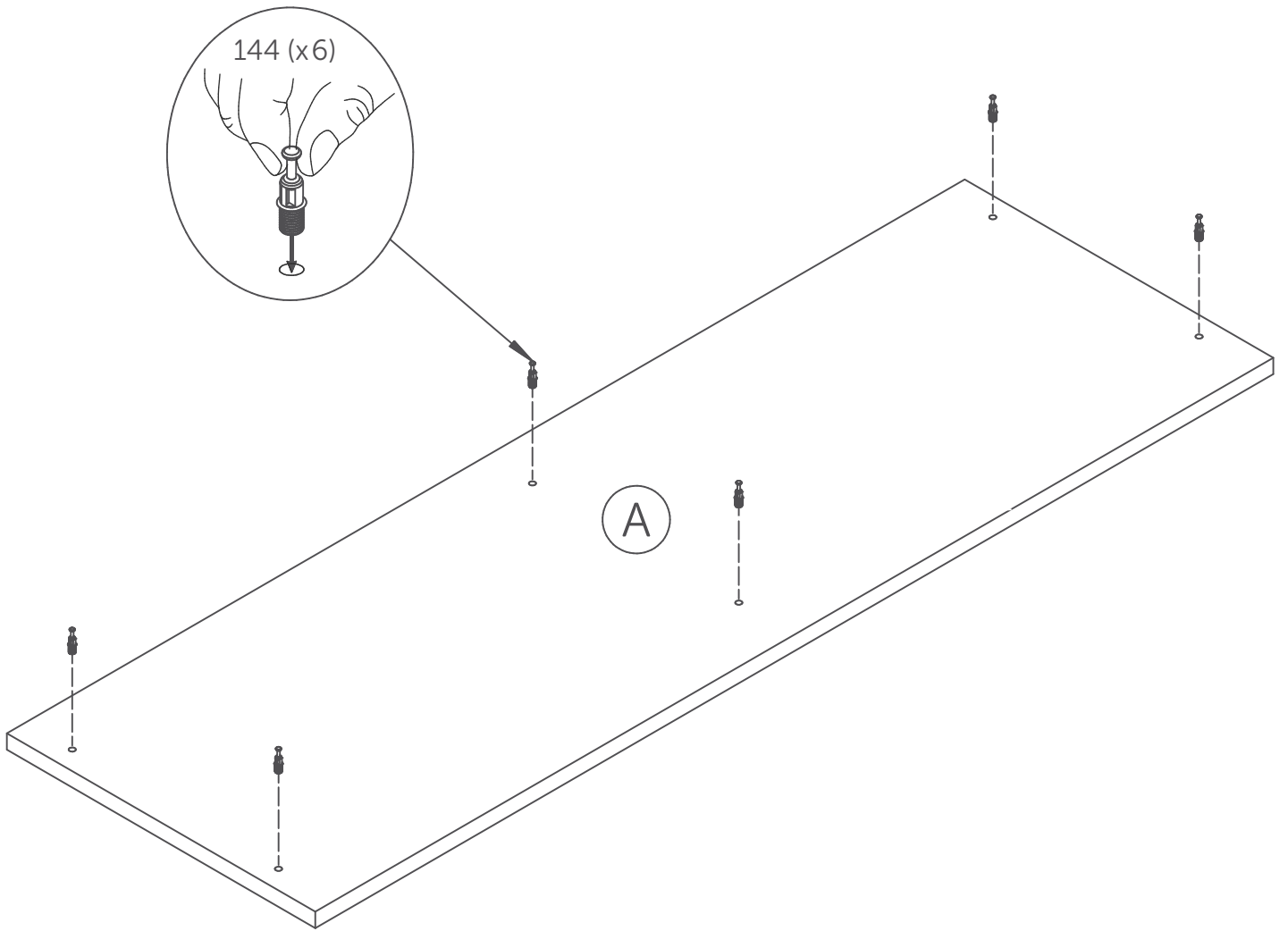


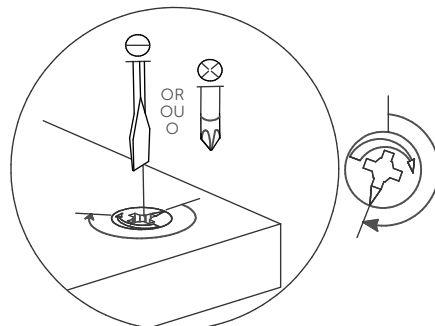
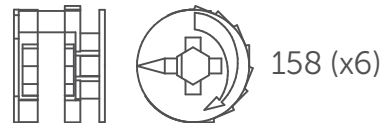
## 20.2



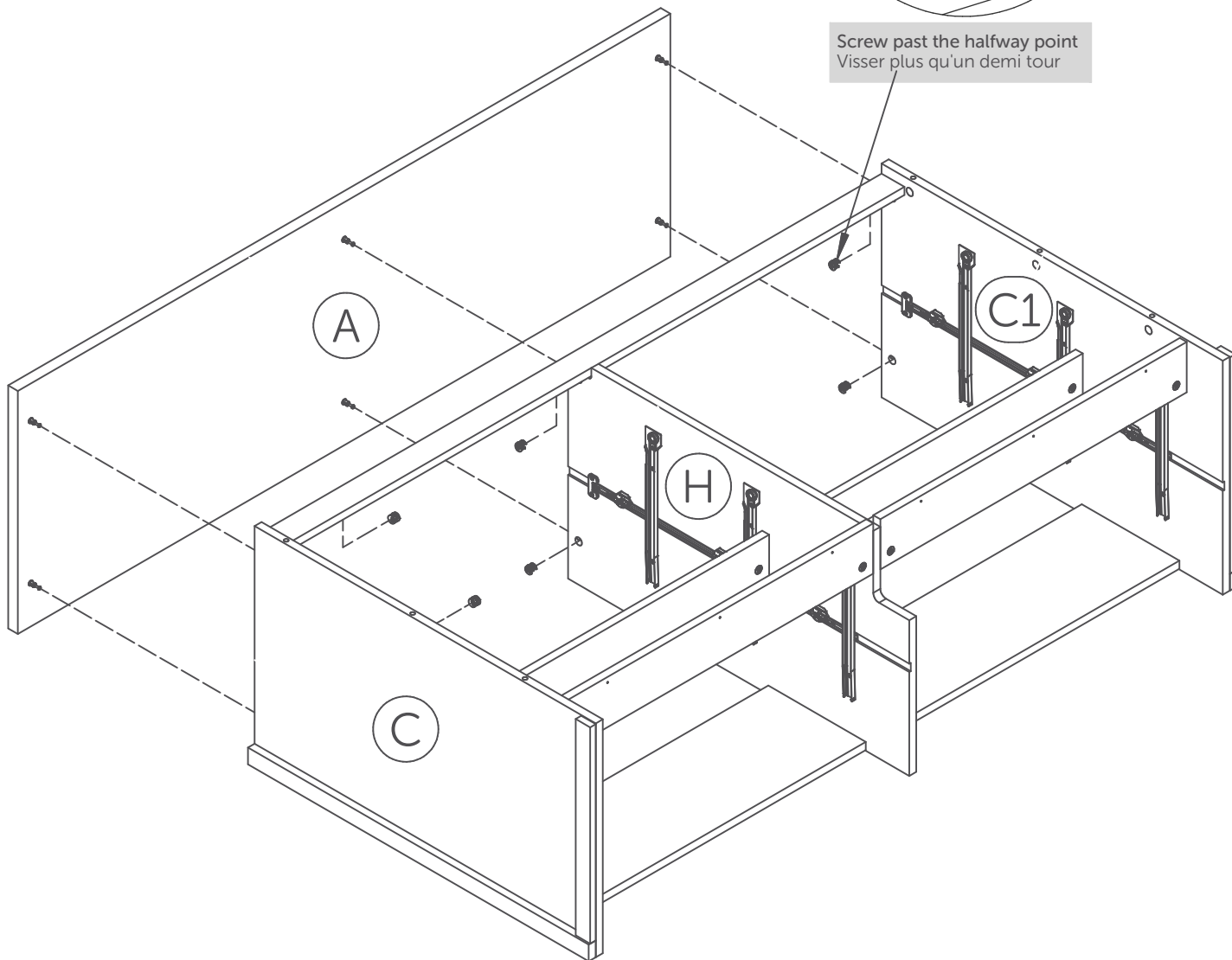


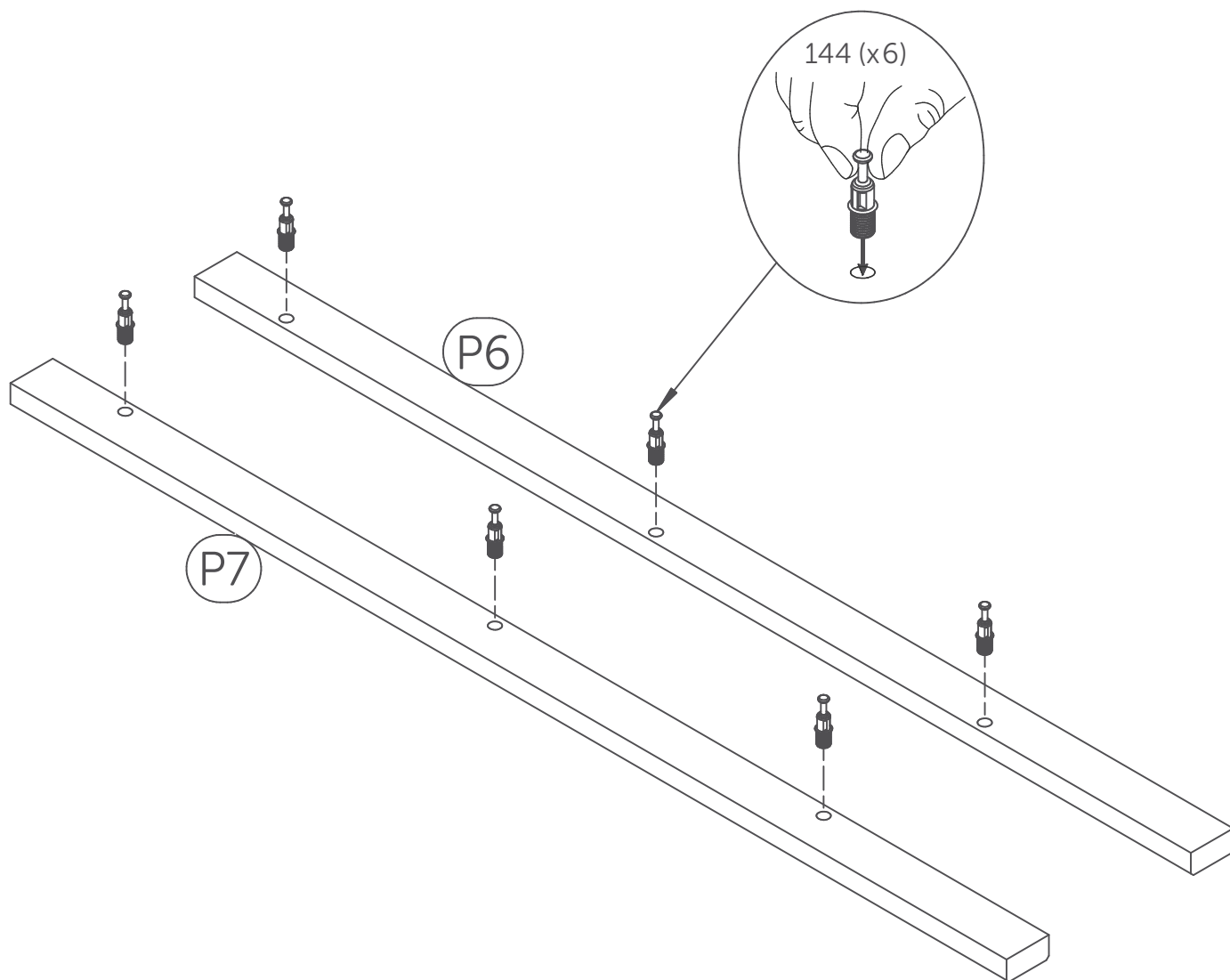
22

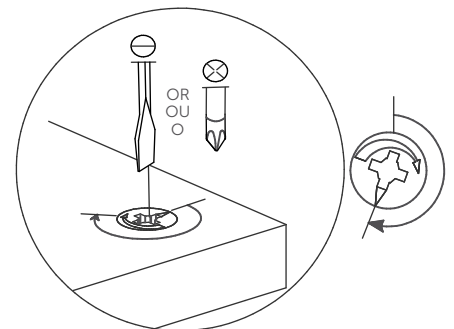
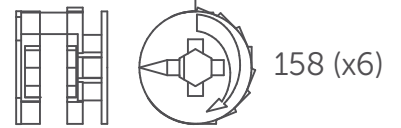
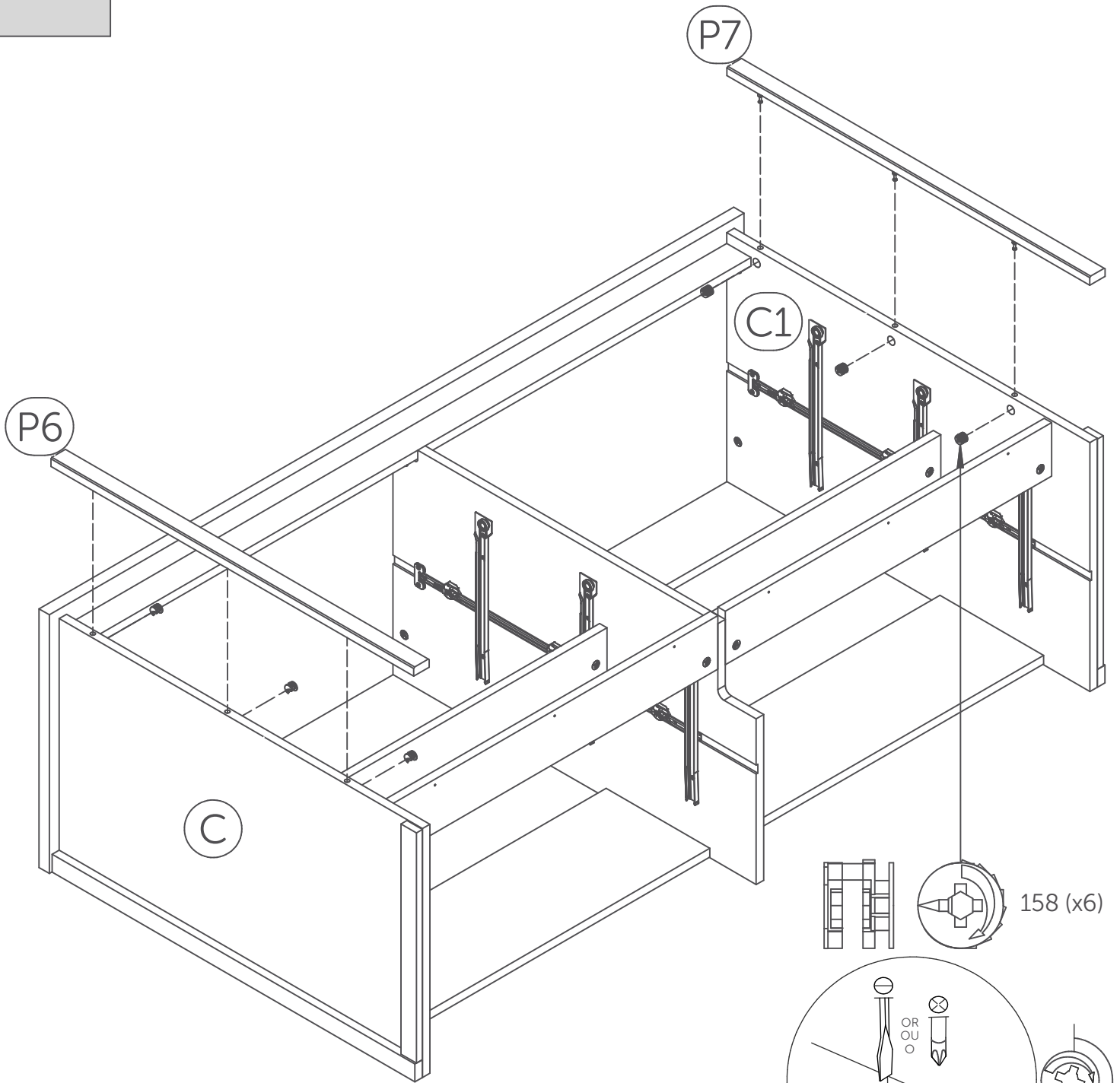




Screw past the halfway point  
Visser plus qu'un demi tour



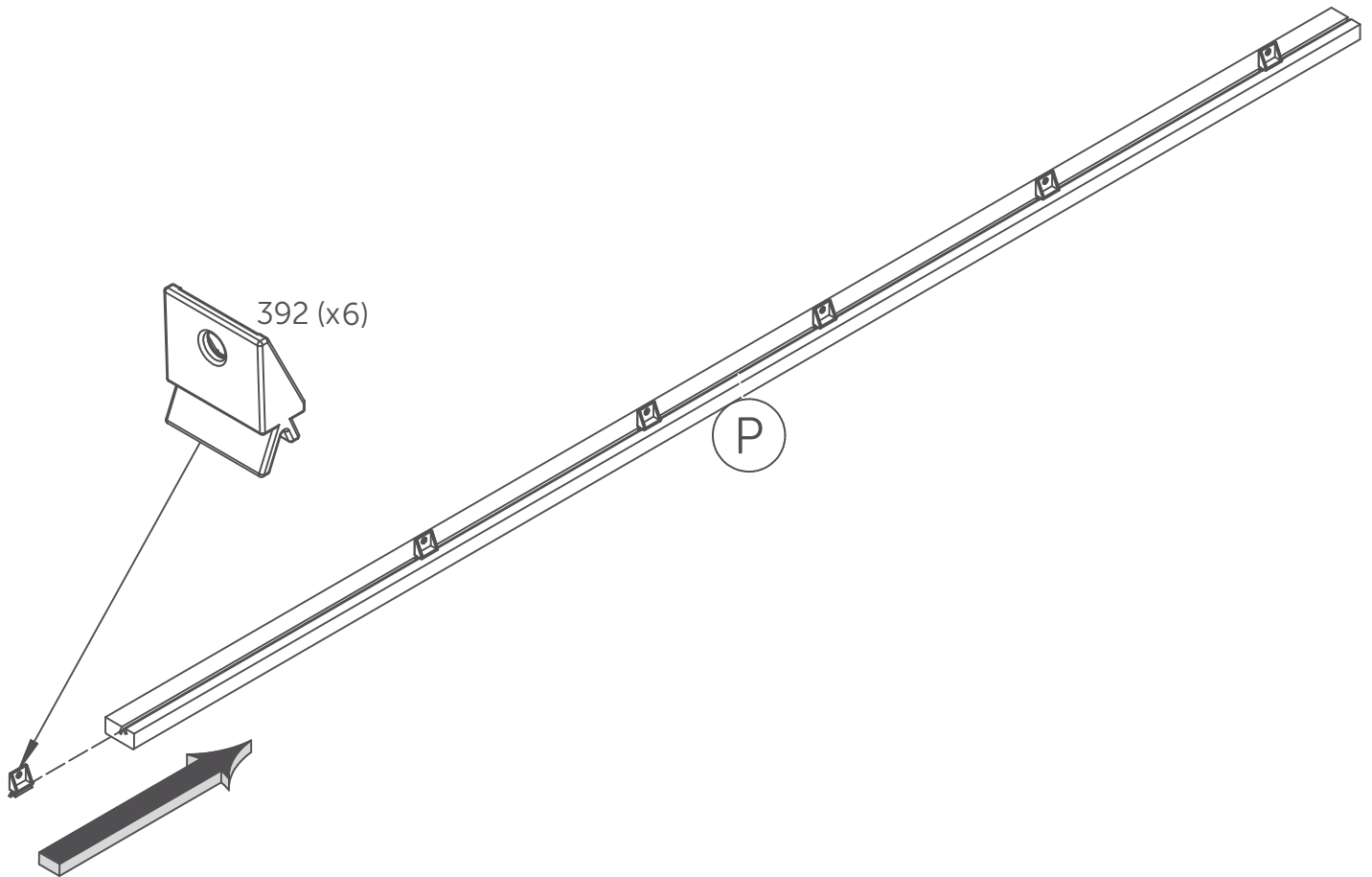


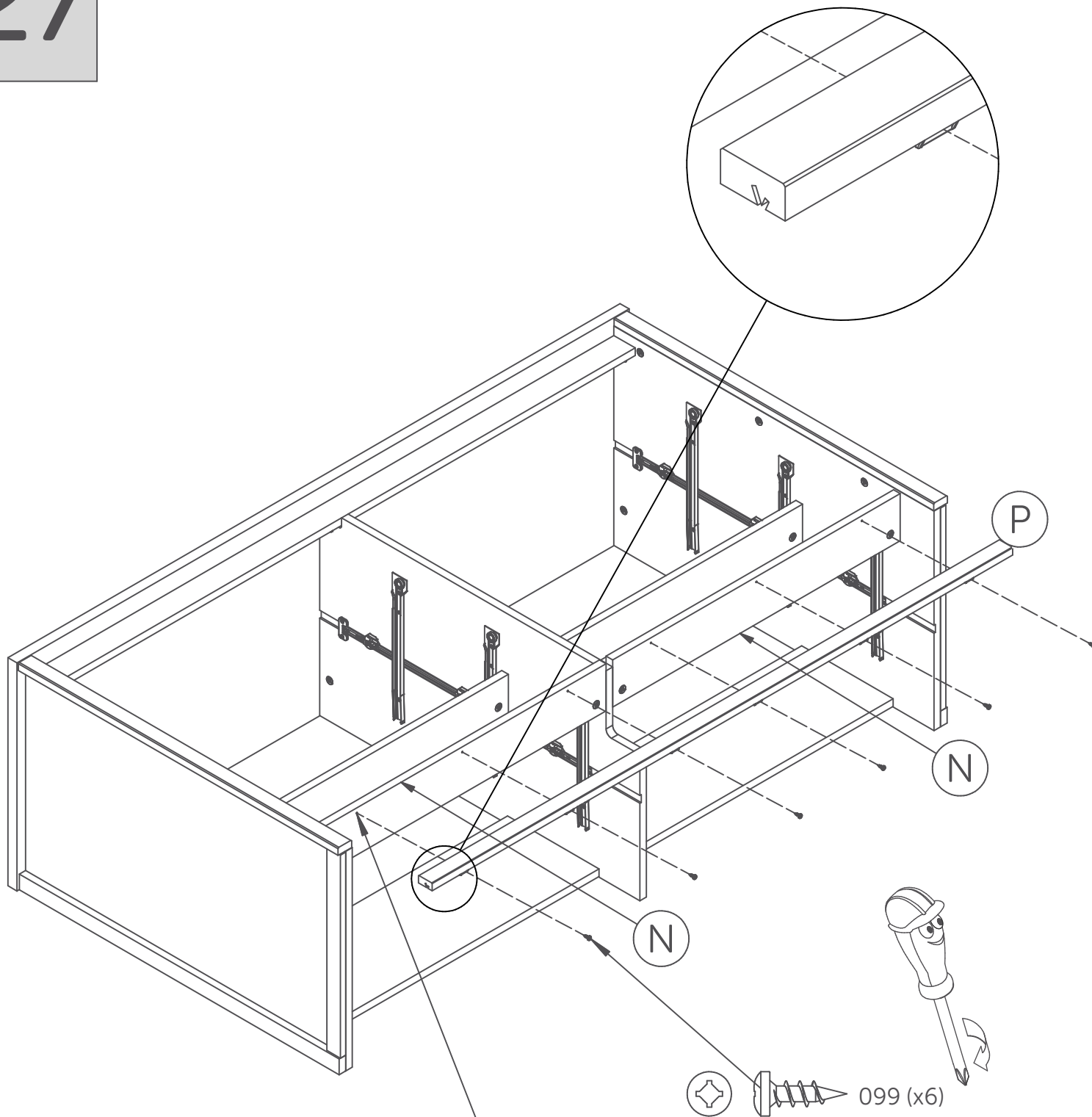


Screw past the halfway point  
Visser plus qu'un demi tour



26

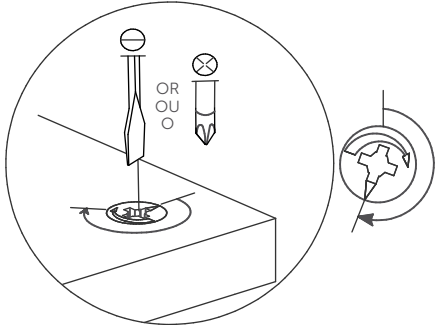
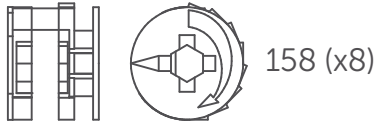




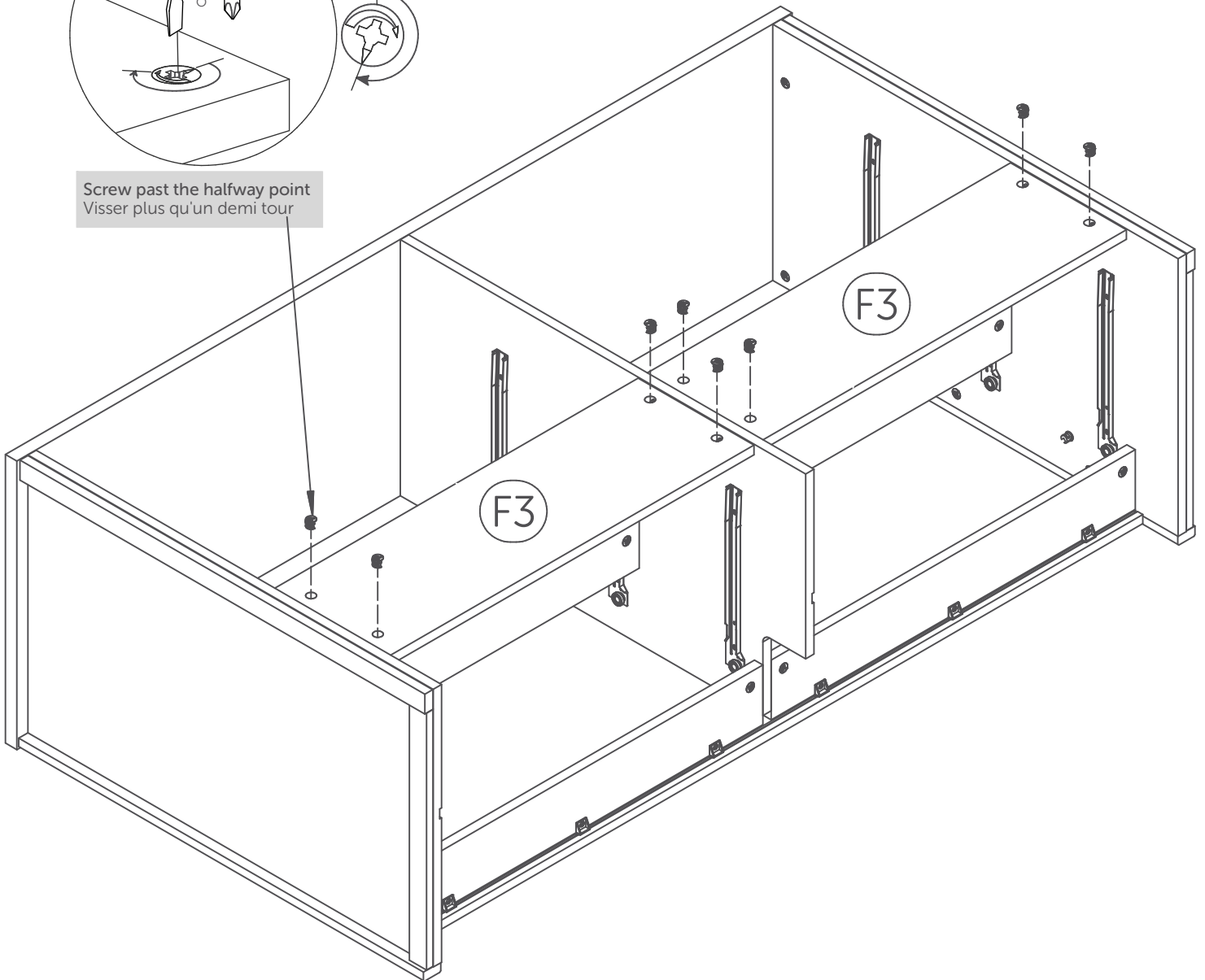
Pre-drilled holes  
Trous pré-perçés  
Orificio preagujereado

# 28

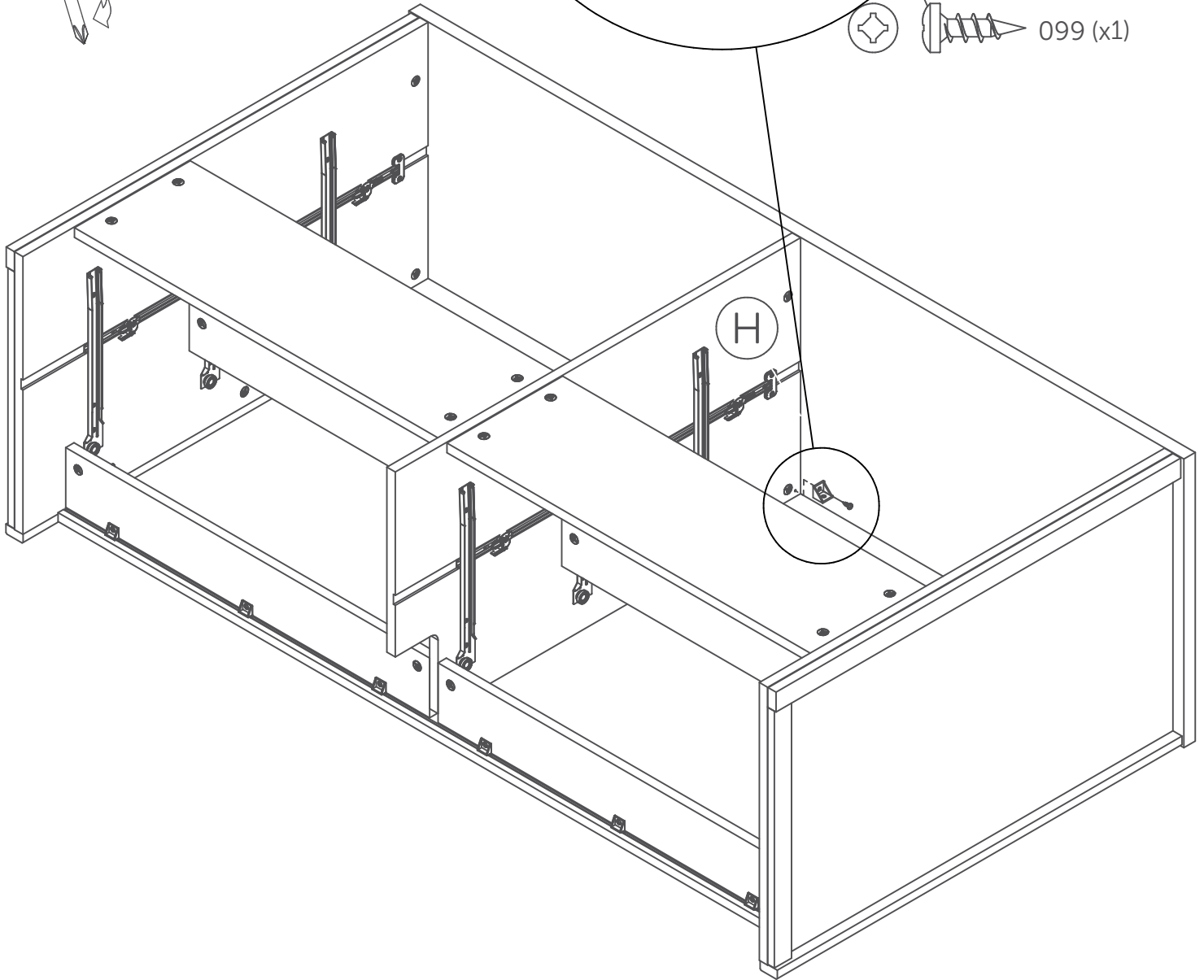
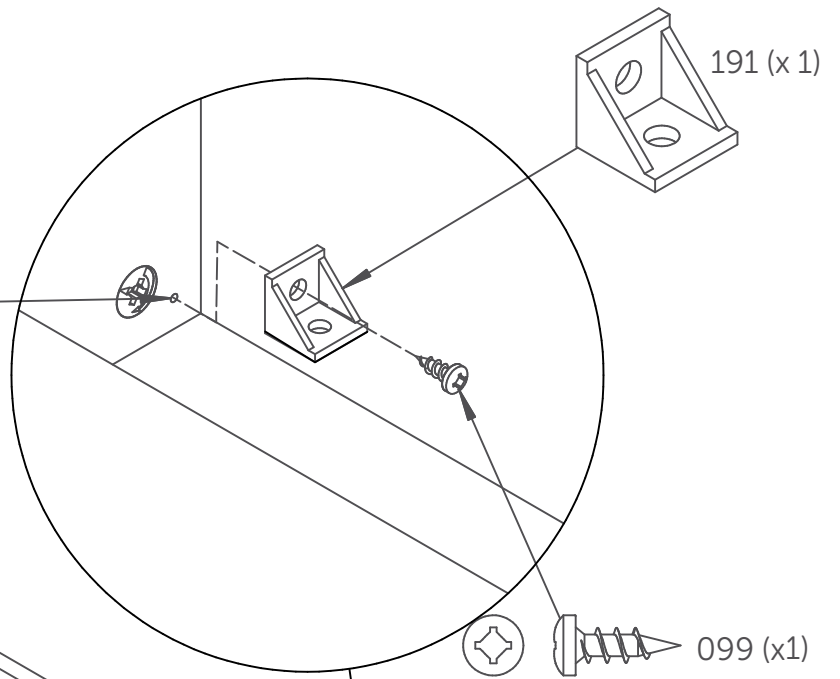
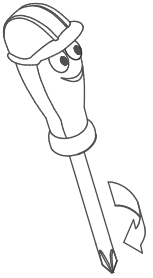
**Flip furniture on its front**  
Tourner le meuble sur la face  
Girar el mueble sobre la cara frontal



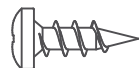
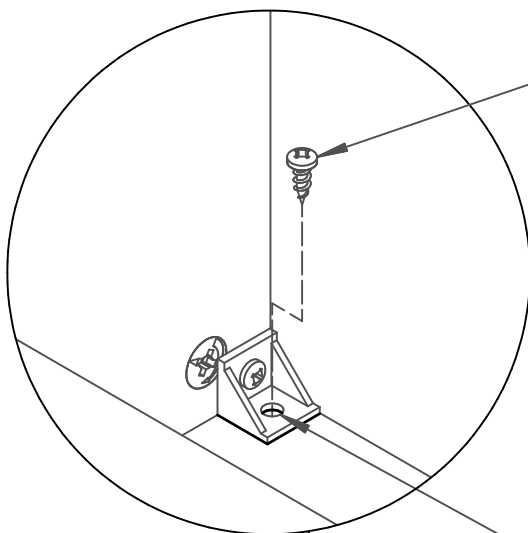
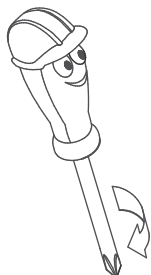
Screw past the halfway point  
Visser plus qu'un demi tour



Pre-drilled holes  
Trous pré-perçés  
Orificio preagujereado



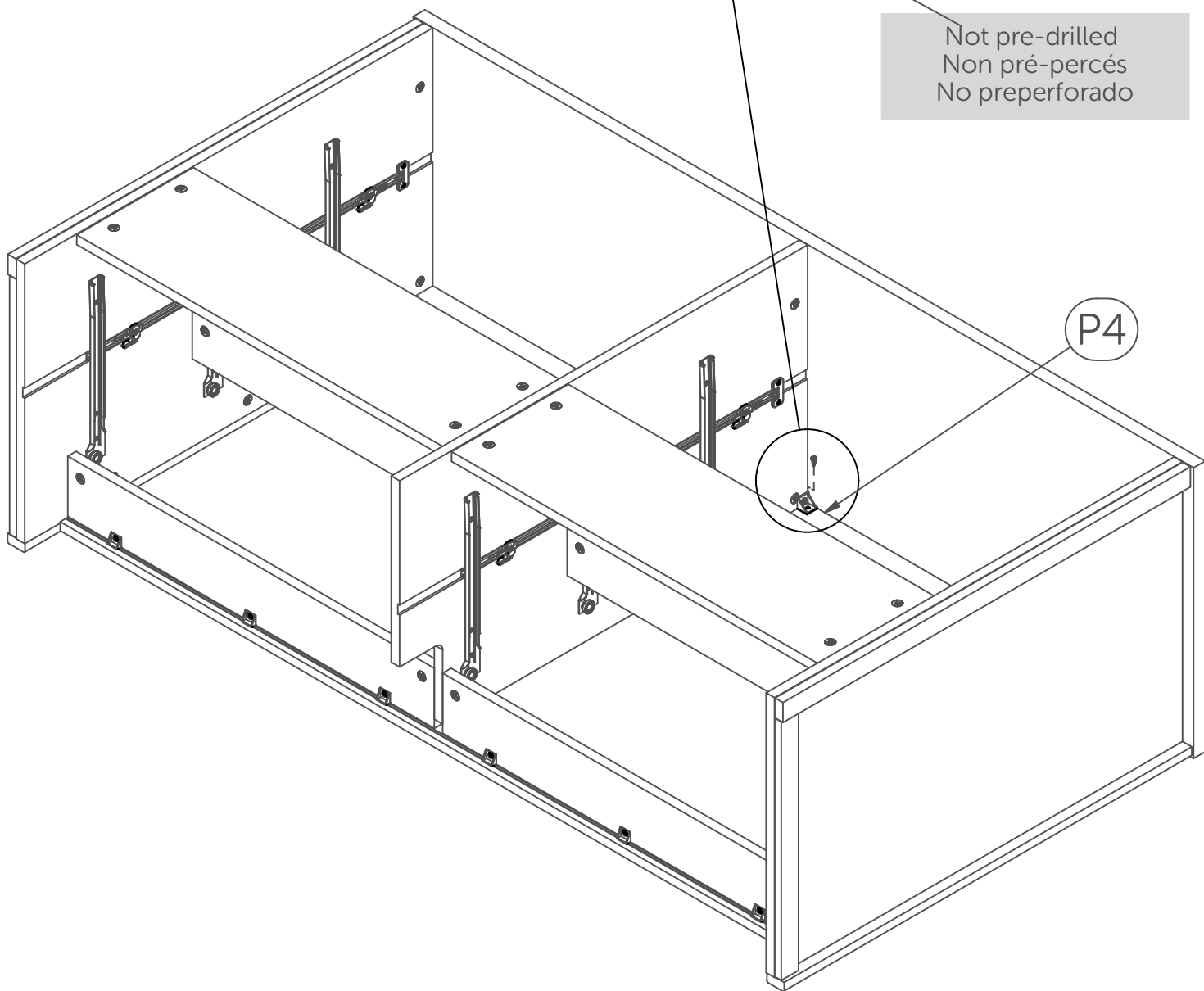
30

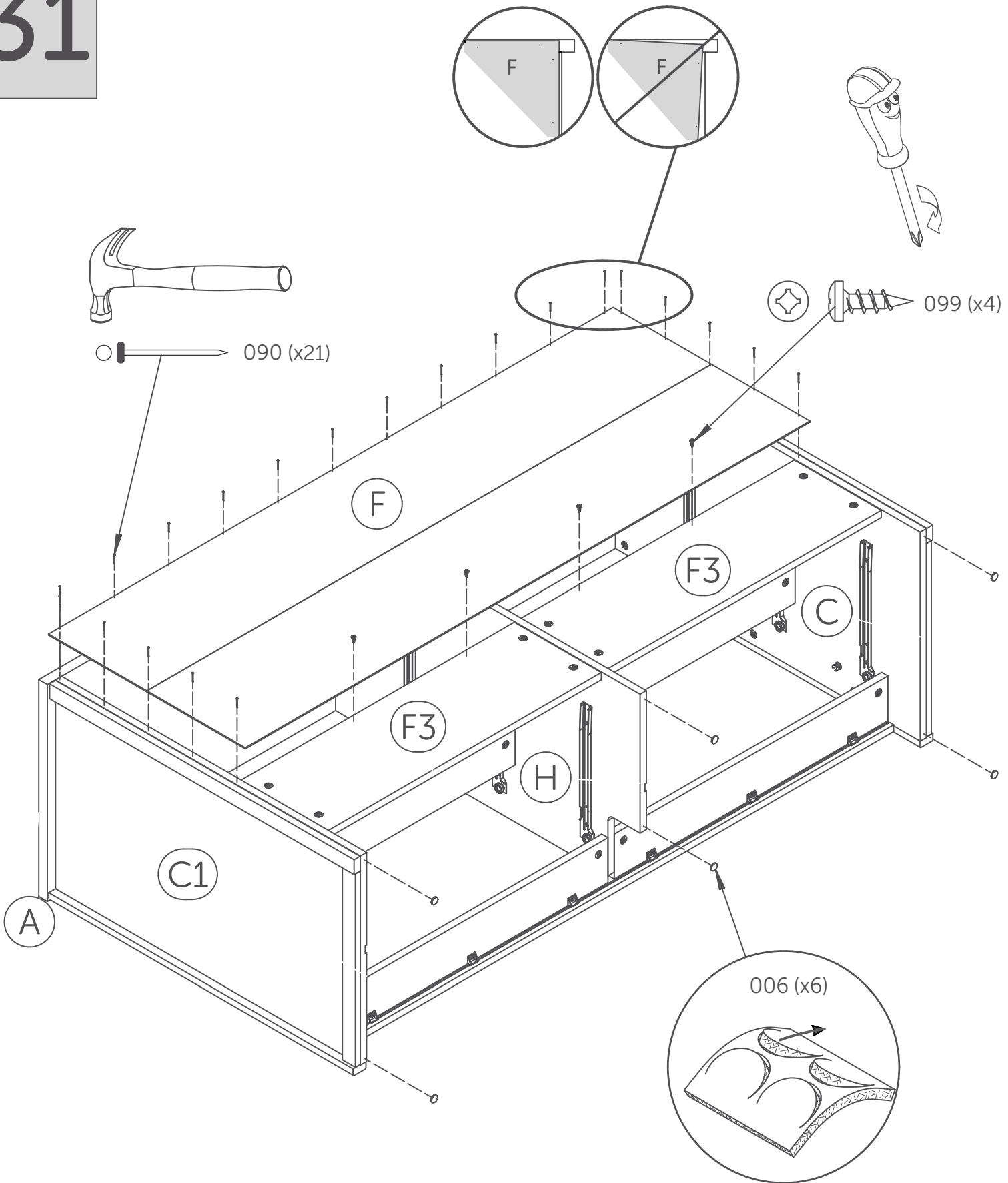


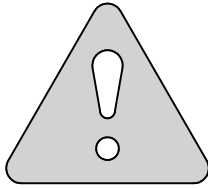
099 (x1)

Not pre-drilled  
Non pré-perçés  
No perforado

P4





**IMPORTANT**

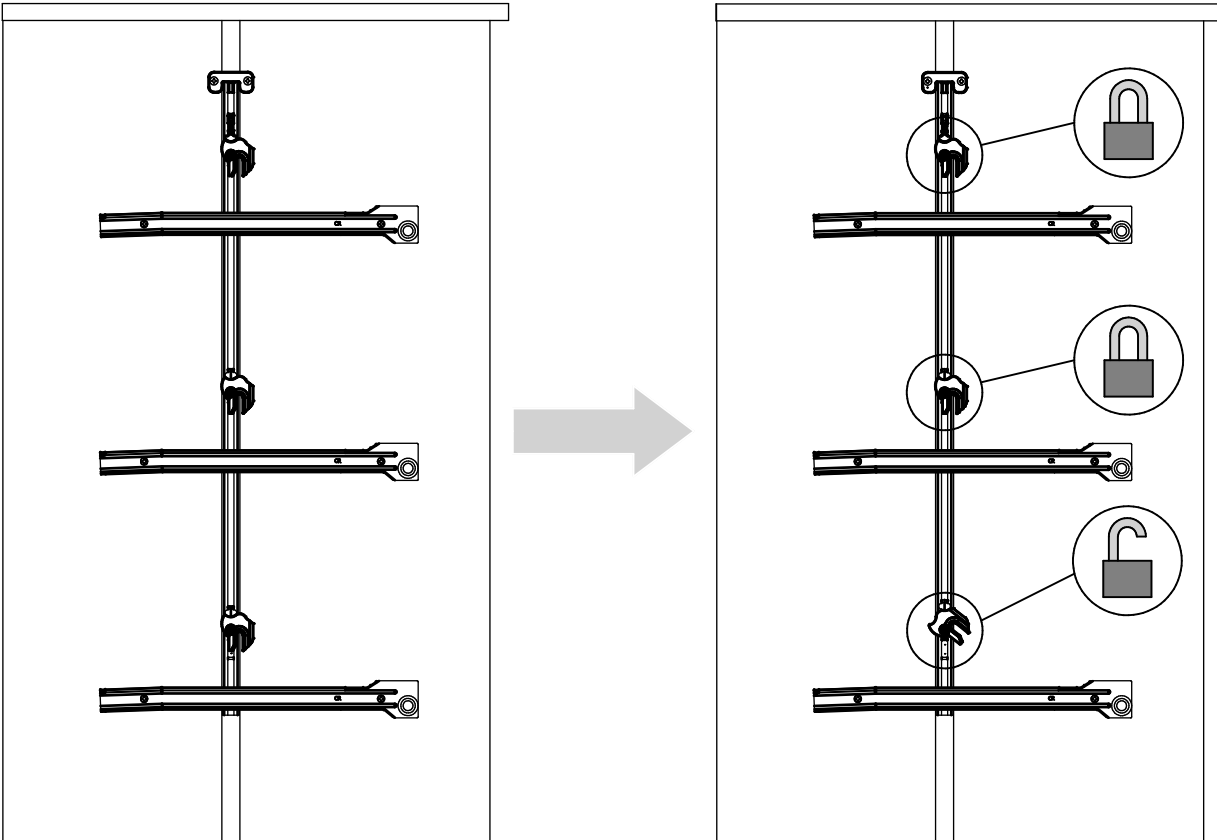
Before installing your drawers

**IMPORTANT**

Avant l'installation de vos tiroirs

**IMPORTANTE**

Antes de instalar sus cajones



The drawer locking system activates when a drawer is opened. When opening the drawer, the lock hook associated with the drawer will open and lock the other drawers. It is therefore very important to follow the steps for installing the drawers to ensure that the system is working properly.

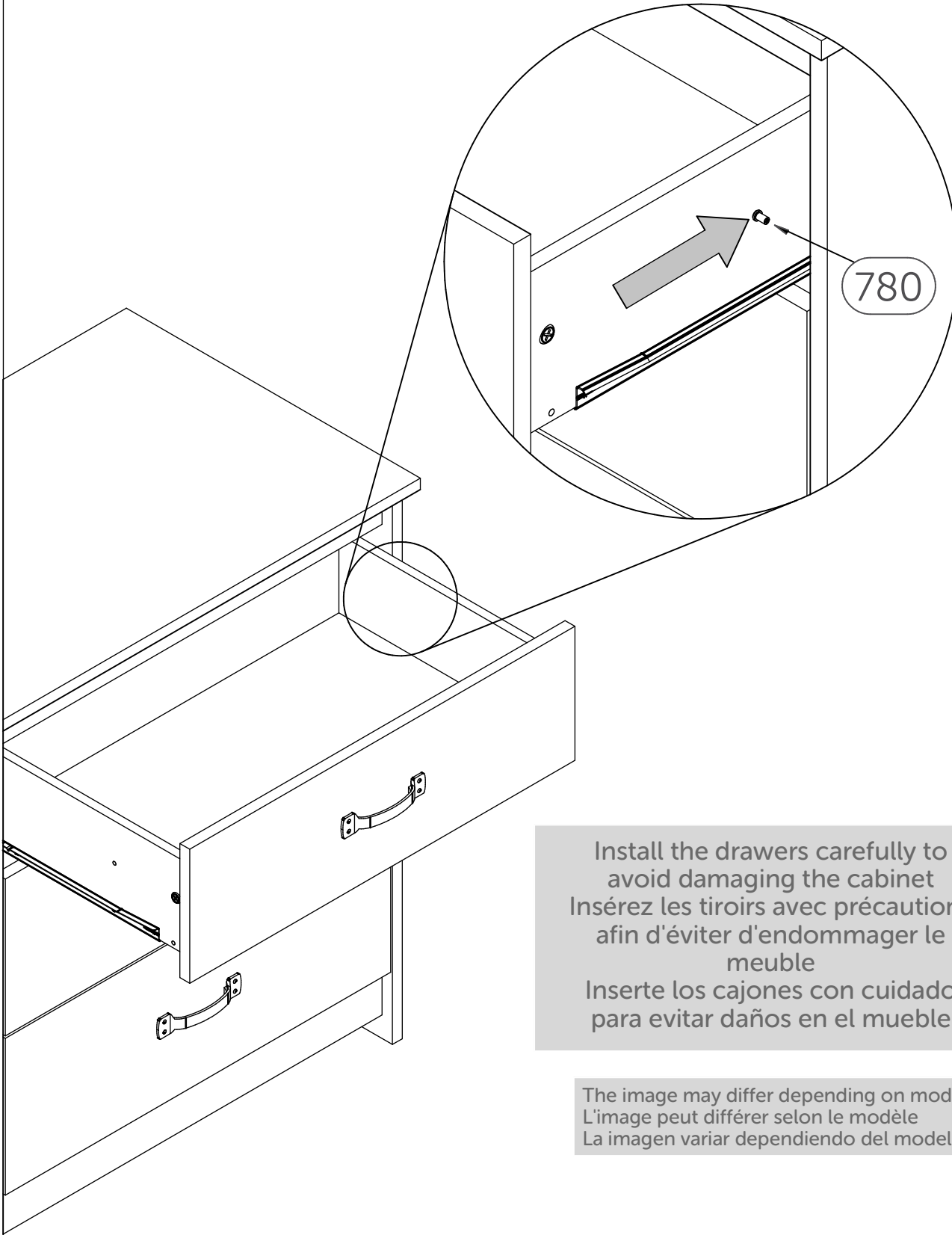
Le système de verrouillage des tiroirs s'active lorsqu'un tiroir est ouvert. En ouvrant le tiroir, le crochet du système de verrouillage associé au tiroir s'ouvrira et verrouillera les autres tiroirs. Il est donc très important de bien suivre les étapes d'installation des tiroirs pour vous assurer que le système fonctionne comme il se doit.

El sistema de bloqueo de cajones se activa cuando se abre un cajón. Al abrir el cajón, el gancho del sistema de bloqueo asociado al cajón se abrirá y bloqueará los otros cajones. Por lo tanto, es muy importante seguir los pasos de instalación de los cajones para asegurarse de que el sistema funciona correctamente.

The image may differ depending on model  
L'image peut différer selon le modèle  
La imagen variará dependiendo del modelo

# 33

Reminder before installing drawers  
Rappel avant l'installation des tiroirs  
Recordatorio antes de la instalación de los cajones



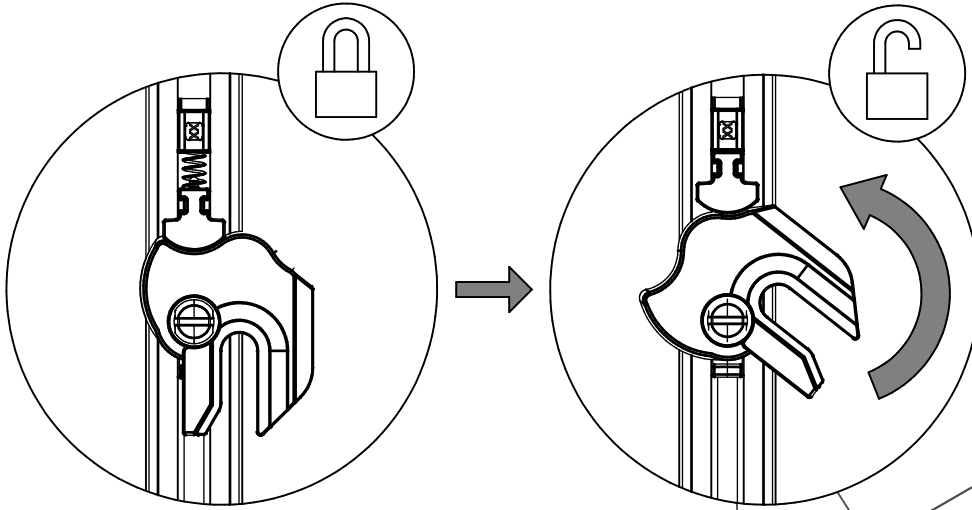
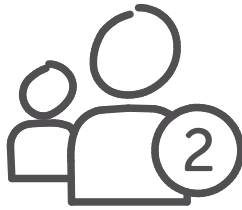
Install the drawers carefully to avoid damaging the cabinet  
Insérez les tiroirs avec précautions afin d'éviter d'endommager le meuble  
Inserte los cajones con cuidado para evitar daños en el mueble

The image may differ depending on model  
L'image peut différer selon le modèle  
La imagen variar dependiendo del modelo

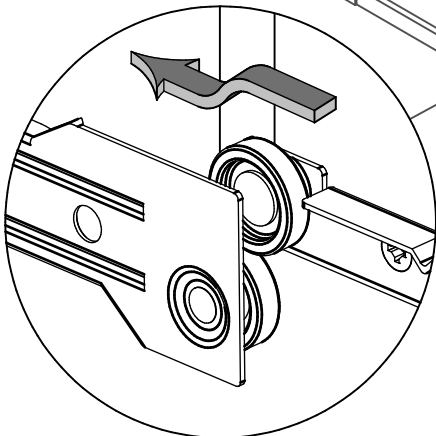
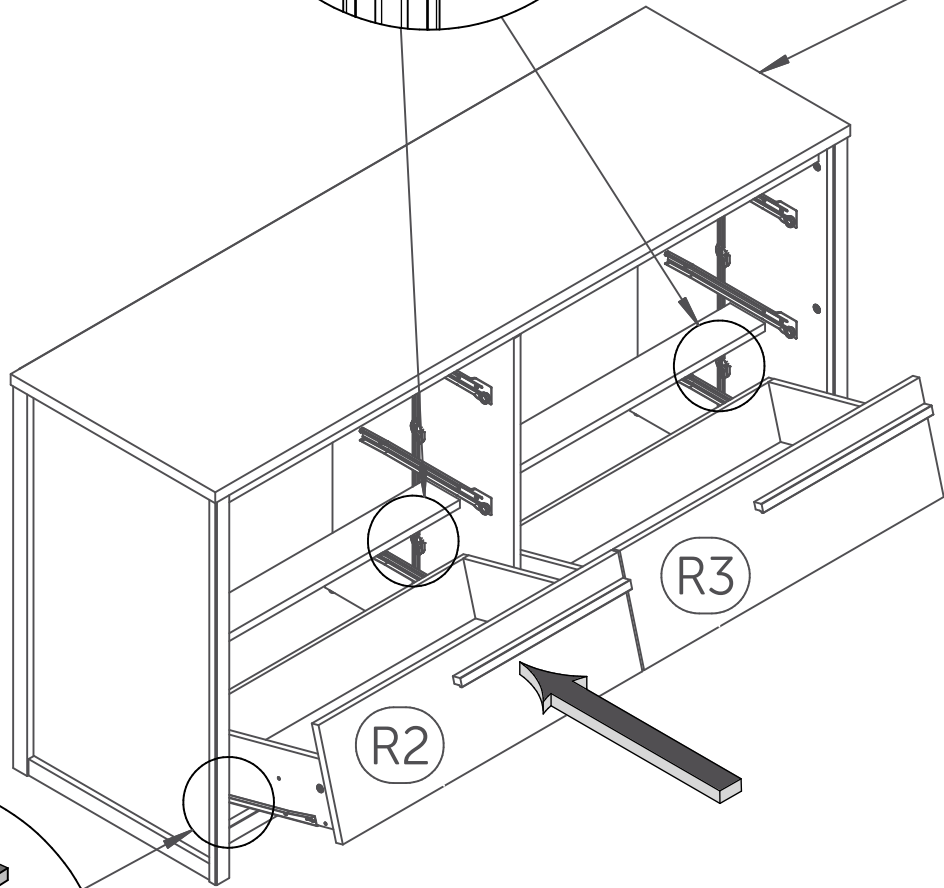


# 34

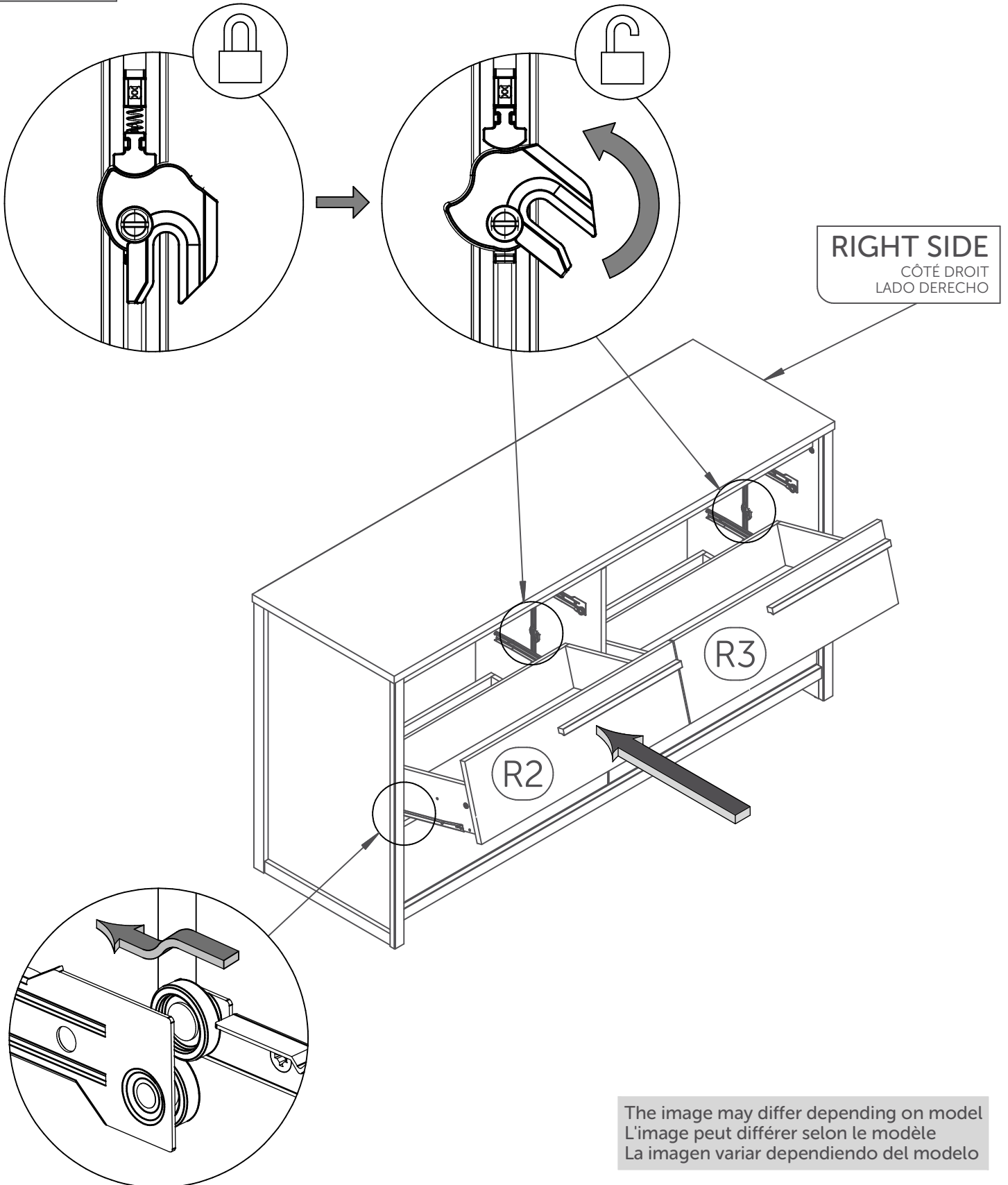
Raise furniture  
Relever le meuble  
Levantarse el mueble sobre

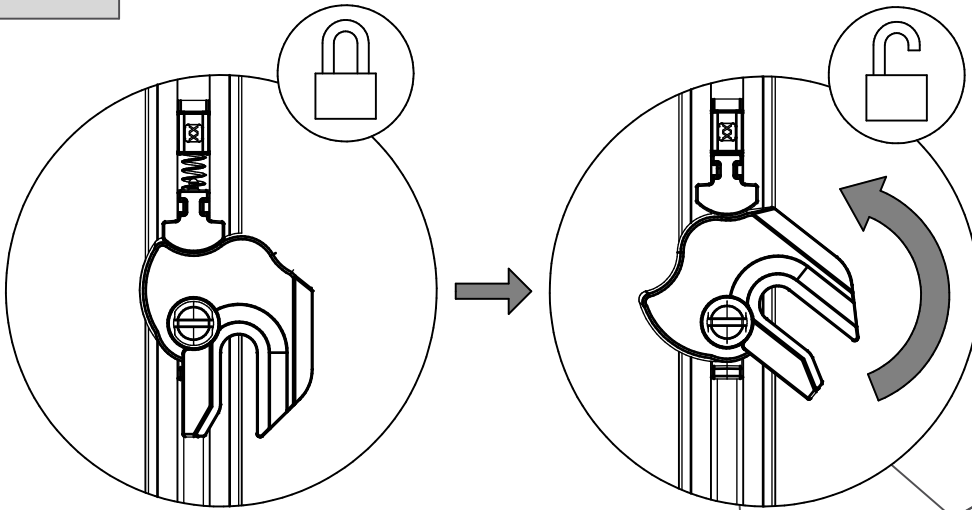


**RIGHT SIDE**  
CÔTÉ DROIT  
LADO DERECHO

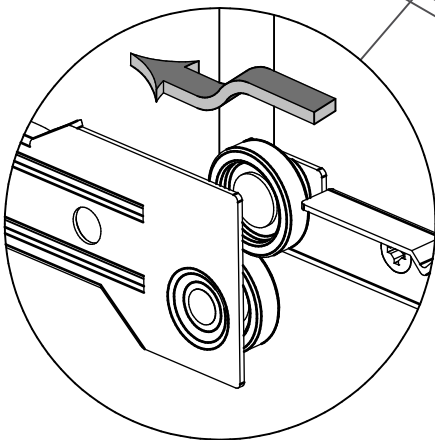
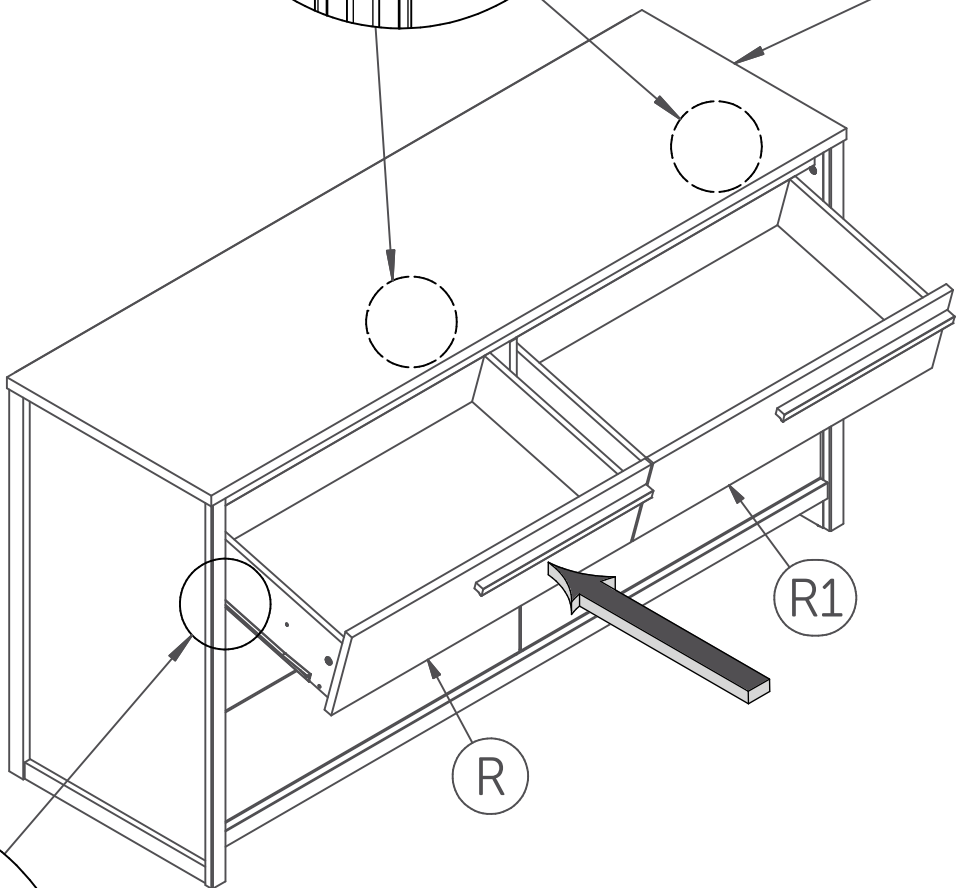


The image may differ depending on model  
L'image peut différer selon le modèle  
La imagen variará dependiendo del modelo



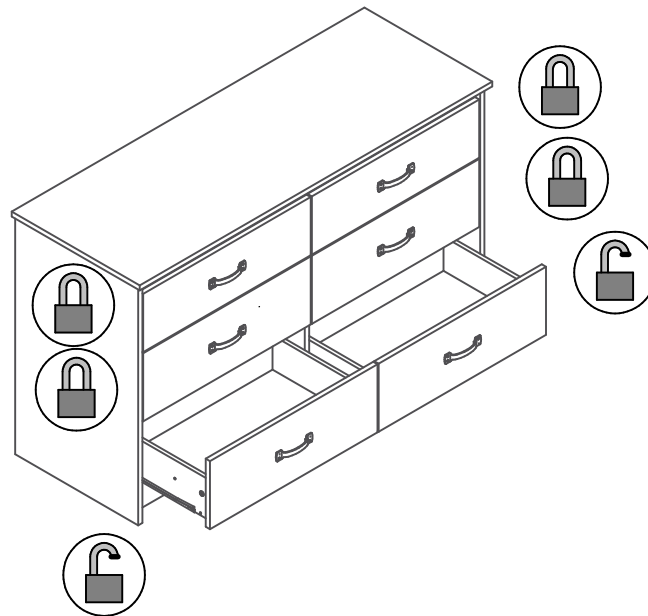


**RIGHT SIDE**  
CÔTÉ DROIT  
LADO DERECHO



The image may differ depending on model  
L'image peut différer selon le modèle  
La imagen variar dependiendo del modelo

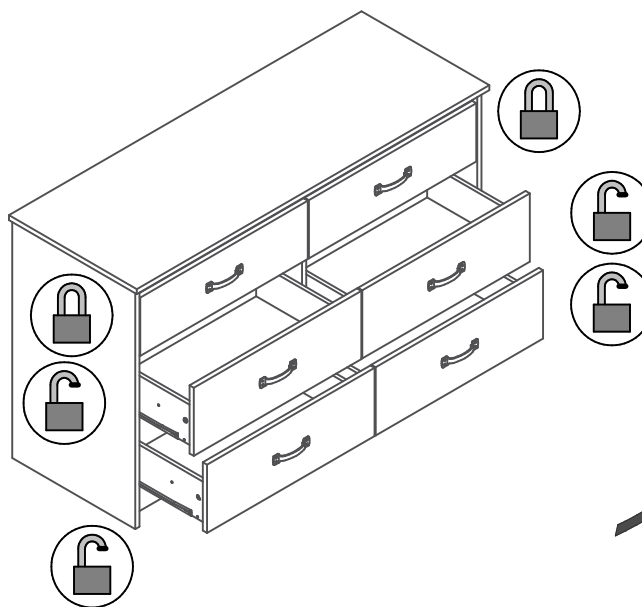
ENSURE PROPER INSTALLATION OF  
THE DRAWER INTERLOCK SYSTEM



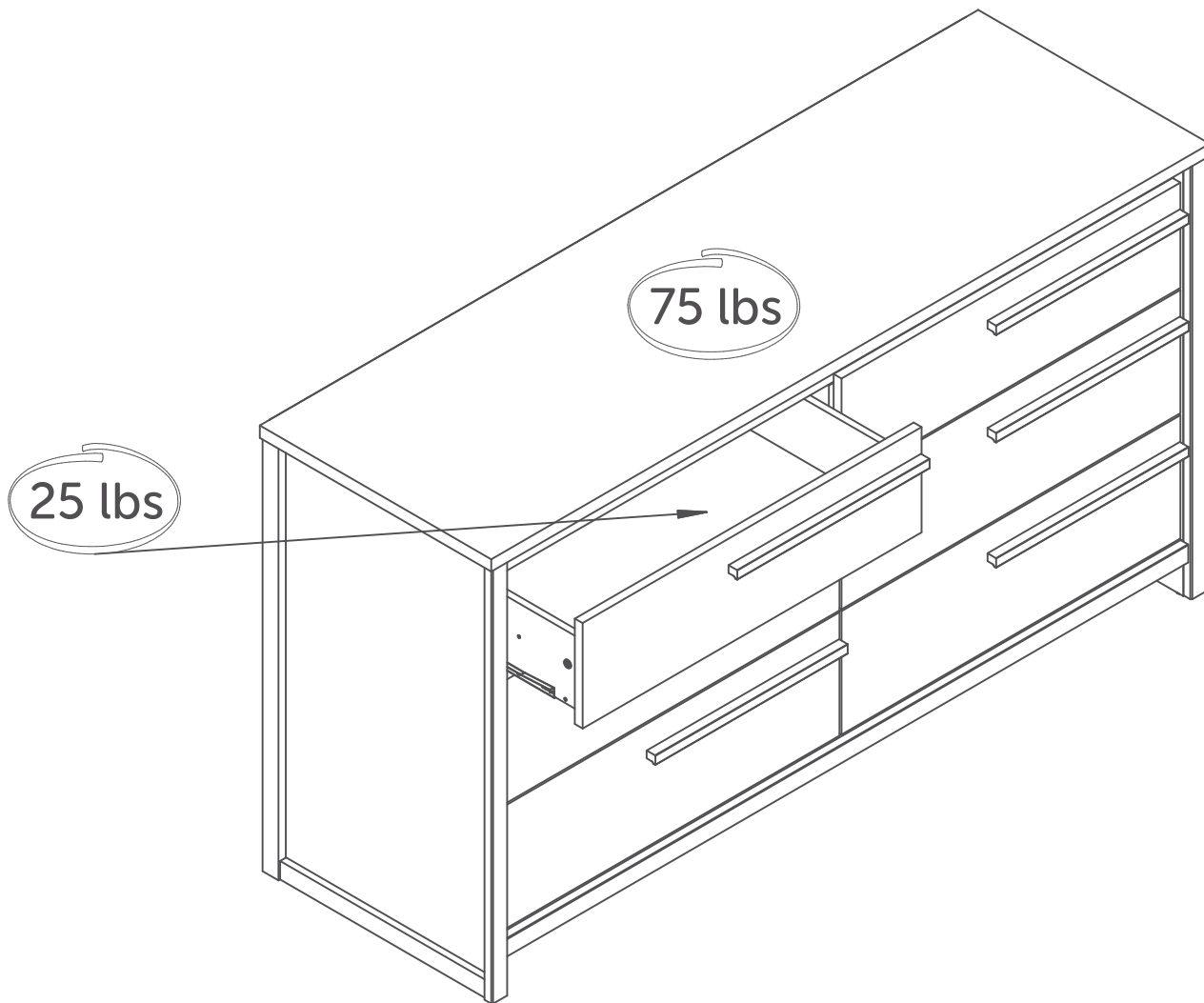
VÉRIFICATION DE L'INSTALLATION  
ADÉQUATE DU SYSTÈME  
D'INTERVEROUILLAGE DES TIROIRS



CÓMO ASEGURAR LA INSTALACIÓN  
CORRECTA DEL SISTEMA DE  
ENCLAVAMIENTO INTERLOCK DE  
LOS CAJONES



The image may differ depending on model  
L'image peut différer selon le modèle  
La imagen variar dependiendo del modelo



This South Shore Industries product is designed to withstand the weight indicated on the plan. We are not responsible for the breakage of parts or any injury caused by the failure to comply with this recommendation.

Ce produit de Meubles South Shore a été conçu pour résister aux poids mentionnés ci-contre. Nous ne sommes pas responsable du bris des pièces ou de toute blessure occasionnée par le non-respect de cette recommandation.

Este producto las Industrias South Shore ha sido concebido para resistir el peso que se menciona aqui. No somos responsables del daño de piezas o cualquier otra lesión ocasionada por el no respeto de esta recomendación.

The South Shore family is full of moms and dads that have their children's safety at heart. Because of that, we make sure the furniture we produce is as safe as possible. A chest or dresser that tips over can seriously injure a child. That is why we've added extra safety measures such as:

- ✓ More weight at the back of the furniture to increase its stability.
- ✓ In some case, we limited the drawer opening.



La grande famille South Shore est composée de parents ayant à cœur la sécurité de leurs enfants. Pour cette raison, nous nous assurons de produire des meubles aussi sûrs que possible. Une commode qui bascule peut causer des blessures sérieuses à un enfant. Par prévention, nous avons mis en place différentes mesures de sécurité comme :

- ✓ L'ajout de poids dans le dos du meuble afin d'accroître sa stabilité.
- ✓ Dans certains cas, la limitation de l'ouverture des tiroirs d'environ 3 pouces.



La familia de South Shore está repleta de papás y mamás preocupados por la seguridad de sus hijos. Por eso, nos aseguramos de que los muebles que producimos sean lo más seguros posibles. Una cajonera o cómoda puede caer encima a un pequeño y causarle lesiones de gravedad. Es por eso que agregamos medidas de seguridad adicionales:

- ✓ Mayor peso en la parte trasera del mueble para aumentar su estabilidad.
- ✓ En algunos casos limitamos la apertura de los cajones.



# 40

## Secure your furniture Sécurisez vos meubles Sujete bien sus muebles

We make every effort to create safe furniture, but with your help we can do even more! By anchoring your piece of furniture to the wall with the provided anchoring kit, you can prevent tip-over accidents.

If the anchoring kit is not included in your box, please contact our customer service. We will make sure to get one send to you before you use your new furniture.

Nous faisons tout notre possible pour créer des meubles sûrs, mais avec votre aide, nous pouvons faire encore plus! En ancrant votre meuble au mur à l'aide du kit d'ancrage fourni, vous pouvez éviter les accidents en lien avec le basculement.

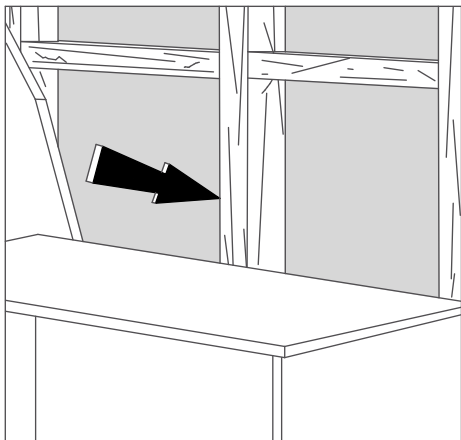
Si le kit d'ancrage n'est pas inclus dans votre boîte, veuillez contacter notre service clientèle. Nous ferons en sorte de vous en faire parvenir un avant que vous n'utilisiez votre nouveau meuble.

¡Hacemos lo posible por crear muebles seguros, pero con su ayuda podemos hacer mucho más! Al anclar sus muebles a la pared con los kits de anclaje que proporcionamos, usted puede prevenir este tipo de accidentes.

Si no viene el kit de anclaje en su caja, por favor contacte a nuestro departamento de atención al cliente. Nos aseguraremos de que reciba uno antes de que vaya a usar su mueble nuevo.

### HOW TO INSTALL YOUR ANCHORING KIT / COMMENT INSTALLER VOTRE KIT DE ANCRAGE / CÓMO INSTALAR SU KIT DE ANCLAJE

#### 40.1



#### **Locate a wall stud:**

- Move the furniture unit to its final position to the wall.
- Locate a wall stud behind the furniture unit.
- \*It doesn't have to be centered.

#### **Localiser le montant de mur :**

- Placer le meuble à l'endroit désiré.
- Localiser le montant de mur derrière le meuble.
- \*Ne doit pas nécessairement être centré.

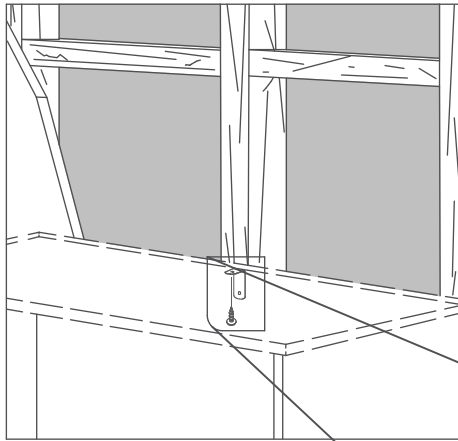
#### **Instalación del dispositivo montante :**

- Mueva el mueble hasta su posición final junto a la pared.
- Instale el montante justo atrás del mueble.
- \*No necesita estar centrado.

# 41

## Secure your furniture Sécurisez vos meubles Sujete bien sus muebles

41.1



### Screw the safety bracket to the furniture:

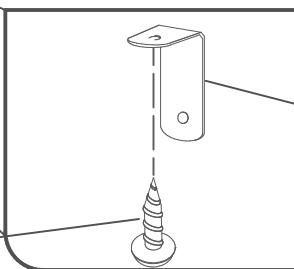
-Screw the safety bracket under the top with 099 wood screw.

### Visser l'équerre de sécurité au meuble :

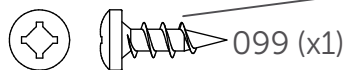
-Visser l'équerre de sécurité sous le dessus du meuble avec la vis à bois 099.

### Atornillar soporte de seguridad al mueble:

-Atornille el soporte de seguridad justo abajo de la parte superior del mueble con tornillos para madera 099.

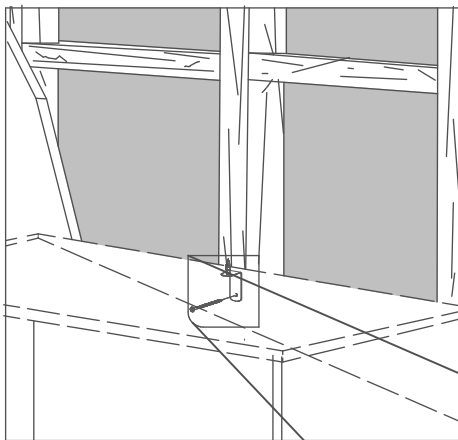


199 (x1)



099 (x1)

41.2



### Screw the furniture to the wall stud:

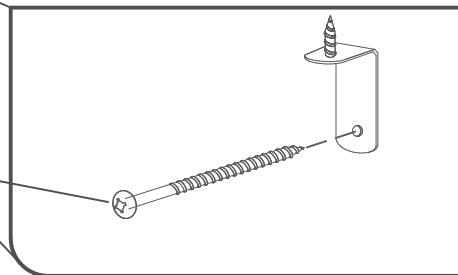
-Screw the 116 wood screw thru the 199 bracket, the back of the furniture and into the wall stud.  
-Make sure the screws are firmly tighten to the wall and into the furniture.

### Visser le meuble au montant de mur :

-Visser la vis à bois 116 à travers l'équerre 199, le meuble et dans le montant de mur.  
-S'assurer que l'équerre de sécurité est fermement vissée au montant du mur et au meuble.

### Atornillar el mueble al montante :

-Fija el tornillo para madera 116 a través del soporte 199, en la parte trasera del mueble hasta que entre en el montante.  
-Verificar que los tornillos queden firmemente sujetos tanto al mueble como al muro.



116 (x1)

**WARNING:** Use of tip-over restraints, only reduces, but does not eliminate, the risk of tip-over. Don't hesitate to contact us if you need help installing your safety bracket properly.

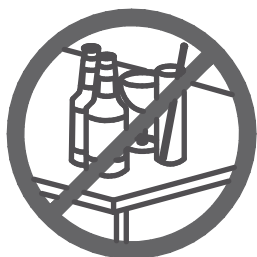
**MISE EN GARDE :** L'utilisation du dispositif anti-basculement ne peut que réduire les risques de basculement, sans les éliminer totalement. N'hésitez pas à nous contacter si vous avez besoin d'aide pour installer l'équerre de sécurité.

**ADVERTENCIA :** EL uso de los dispositivos anti vuelcos solo reduce, pero no elimina el riesgo elimina el riesgo de que el mueble se vuelque. No dudes en contactarnos si necesitas ayuda para instalar el soporte de seguridad correctamente.



## MAINTENANCE TIPS

### CONSEILS D'ENTRETIEN / CONSEJOS DE MANTENIMIENTO



Never let liquids or damp cloths sit on this furniture.

Ne jamais laisser de liquide ou linge humide sur le meuble.

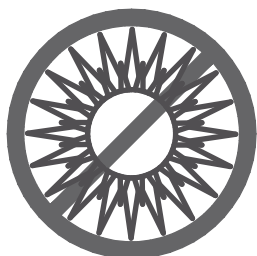
Nunca deje un líquido o un trapo húmedo sobre el mueble.



Never use chemical cleaning products. They can damage the finish. For cleaning, use only a slightly damp cloth and wipe dry.

Ne jamais utiliser de produits nettoyants à base de produits chimiques, cela va endommager le fini. Utiliser seulement un linge légèrement humide.

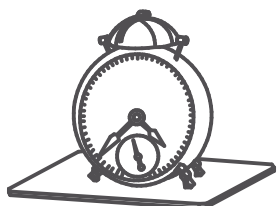
Nunca utilice limpiadores a base de químicos, estos dañaran le acabado. Use sólo un paño húmedo.



To avoid dulling of the finish, do not place furniture in direct sunlight.

Ne pas placer le meuble directement au soleil pour prévenir le ternissement.

No exponga el mueble directamente al sol para prevenir empañamiento.



Do not put plastic or rubber rings under appliances. Use cloth or felt protectors.

Évitez de déposer des appareils avec des rondelles de plastique ou de caoutchouc. Utilisez un protecteur en tissu ou en feutre.

Evite apoyar aparatos con redondeles de plástico o de goma. Utilizar un protector de tela o de fieltro.



To clean, use a soft or slightly damp cloth, then wipe with a clean, dry cloth.

Pour nettoyer, utilisez un linge doux ou légèrement humecté. Essuyez par la suite avec un linge propre et sec.

Para limpiar, utilice un trapo suave o ligeramente humedecido. Seque luego con un trapo limpio y seco.

---

## You're our inspiration and we ♥ hearing from you!

Give us a call if you want to discuss a project. Or hop over to our social media platforms and share your design stories.

The door is always open.

**#southshorehome**



Take a look at our website: we have tons of ideas to go with your new piece of furniture!

**www.southshorefurniture.com**

Want to take sneak peek at new arrivals and get some useful tips? Subscribe to our newsletter!

---

## Vous êtes notre inspiration et nous ♥ recevoir de vos nouvelles!

Appelez-nous si vous voulez discuter d'un projet ou rejoignez nos médias sociaux pour partager vos histoires de design.

Notre porte est toujours ouverte.

**#southshorehome**



Jetez un coup d'oeil à notre site internet. Nous avons des tonnes d'idées pour votre nouveau meuble !

**www.southshorefurniture.com**

Vous voulez avoir un aperçu de nos nouveaux arrivages et obtenir des conseils pratiques? Inscrivez-vous à notre infolettre !

---

## Usted es nuestra inspiración y nos ♥ tener noticias de usted.

Llámenos si desea discutir de su proyecto o síganos en nuestras redes sociales y comparta sus historias de diseño.

La puerta siempre está abierta para usted.

**#southshorehome**



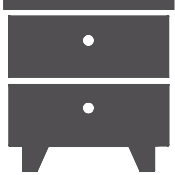
¡ Lo invitamos a echar un vistazo en nuestro sitio web, tenemos toneladas de ideas para su nuevo mueble !

**www.southshorefurniture.com**

¿Quiere echar un vistazo a nuestras novedades y consejos prácticos? Suscribase a nuestro boletín.



Make room for what matters.

*South*  *Shore*

Place à la vraie vie.

[southshorefurniture.com](http://southshorefurniture.com)