

Description

This high-quality faucet offers a flow rate of 0.5 gpm (1.9 L/min), delivering a consistent laminar spray. Enhanced with Agion® antimicrobial finish, the faucet ensures a hygienic experience. Its innovative Proximity® Sensing Technology enables touchless operation, promoting convenience and minimizing the spread of germs. Powered by a hardwire operation with 24 VAC, the faucet is not only efficient but also durable. With a sleek chrome finish, deck mount installation, and a 4.0" (102 mm) cast spout type, this faucet combines functionality with modern aesthetics. The control box, featuring a surface mount box (available only as a complete model), houses the solenoid and controller, completing a comprehensive and sophisticated solution for any setting.

Specification

- Flow Rate: 0.5 gpm (1.9 L/min)
- Spray Type: Laminar
- Sensor Type: Proximity® Sensing Technology
- Power Supply: Hardwire Operated (24 VAC)
- Finish: Chrome
- Mounting Type: Deck Mount
- Spout Type: 4.0" (102 mm) cast
- Control Box: 0 = Surface Mount Box (available as complete model ONLY)
- Solenoid and Controller in Surface Mount Housing

Features

- Hands-free Operation - Allows for touchless operation, promoting hygiene and convenience
- Proximity® Sensing Technology - No visible sensor, the spout is the sensor
- Adjustable Sensing Range and Timeout - Customize sensing range and timeout settings based on specific preferences and needs
- Serviceable Filter Screen - Equipped with a conveniently serviceable filter screen located upstream of the solenoid valve
- 3-Hole Installation, 4.0" (102 mm) centres

Operation

- Hands-Free Operation - No visible sensor, the spout is the sensor
-Water flows when sensing is activated - Water flow stops promptly upon deactivation of sensing
- Adjustable Auto Shut-off - The auto shut-off feature is adjustable, with a factory setting of 45 seconds
- Adjustable Sensing Distance - Sensing distance can be customized from 3.0" to 15.0" (76 to 381mm) - The factory setting is 3.0" (76 mm)
- Metering Mode - Offers selectable flow times ranging from 7 seconds to 4 minutes - Factory setting is off
- Periodic Rinse Feature - Time for periodic rinse is adjustable in 6-hour increments, up to 2 days - Selectable rinsing lengths range from 10 to 180 seconds - Factory setting is off
- Single Tempered Water Supply Requirement - Ensures optimal operation by necessitating a single tempered water supply
Maximum combination of 5 faucets can be connected to 1 AC Filter
- Designed to accommodate routine 180°F (82°C) disinfection cycles lasting up to 10 minutes



Required Accessories

- 063271A - AC Filter for up to 5 Proximity® Faucets
- 063267A - AC Filter & Transformer 20VA, 120/24Vac for up to 5 Proximity® Faucets
- 060704A - Transformer 20VA, 120/24Vac for up to 5 Units
- 060771A - Transformer 40VA, 120/24Vac for up to 10 Units
- R2570-MIXLF or R3270-MIXLF - Thermostatic Mixing Valve Required for Surface Mount Box

Optional Accessories

- 061256A - 36.0" (91 cm) Sensor Extension Cable
- 063268A - Battery Backup Assembly for Surface Mount Box
- 060651A - 3 Position Switch

Notes

- Use only Delta® supplied cable sets. Using non-Delta® cables, cutting or splitting any components will void the warranty
- Compatibility: Proximity® models are not suitable for use on enamel-covered metal sinks
- Use 2-conductor 18 AWG wire for all electrical connections
- Use Delta® Commercial approved AC filters and transformers

Description

Ce robinet de qualité supérieure présente un débit de 0,5 gal/min (1,9 L/min) et un jet laminaire constant. Le robinet est doté d'un fini antimicrobien Agion^{MD}, pour une expérience hygiénique. Avec la technologie de détection novatrice Proximity^{MD}, il s'active sans contact, ce qui réduit la propagation des germes. Alimenté par connexion câblée de 24 VCA, ce robinet est efficace et durable. Grâce à son élégant fini chromé, une installation sur plan et un bec en FONTE de 4,0 po (102 mm), ce robinet est à la fois fonctionnel et esthétique. Le boîtier de commande est doté d'un boîtier en surface (offert uniquement comme modèle complet), renferme le solénoïde et le contrôleur, offrant une solution complète et sophistiquée adaptée à tout décor.

Spécifications

- Débit : 0,5 gal./min (1,9 L/min)
- Type de jet : laminaire
- Type de capteur : Technologie de détection Proximity^{MD}
- Alimentation électrique : Fonctionnement câblé (24 VCA)
- Fini : Chrome
- Type d'installation : sur plan
- Type de bec : coulé de 4,0 po (102 mm)
- Boîtier de commande : 0 = Boîtier installé en surface (Disponible comme modèle complet UNIQUEMENT)
- Solénoïde et contrôleur dans le boîtier installé en surface

Caractéristiques

- Fonctionnement mains libres - permet un fonctionnement sans contact, favorisant l'hygiène et la commodité.
- Technologie de détection Proximity^{MD} - pas de capteur visible, le bec agit comme capteur
- Portée de détection et fonction de temporisation réglables - Personnalisez les paramètres de portée de détection et de temporisation en fonction de préférences et de besoins spécifiques
- Filtre grillagé amovible - équipé d'un filtre grillagé facile à entretenir situé en amont de l'électrovanne.
- Installation à 3 trous, centres de 4,0 po (102 mm)

Opération

- Fonctionnement mains libres - pas de capteur visible, le bec agit comme capteur - L'eau coule quand le capteur est activé - Le débit de l'eau s'arrête quand le capteur est désactivé
- Arrêt automatique réglable - La fonction d'arrêt automatique est réglable, avec réglage en usine de 45 secondes.
- Distance de détection réglable - La distance de détection peut être personnalisée de 3,0 po à 15,0 po (76 mm à 381 mm) - Le réglage en usine est de 3,0 po (76 mm)
- Mode de dosage - Les durées de débit peuvent être sélectionnées entre 7 secondes et 4 minutes - Le réglage en usine est arrêté
- Fonction de rinçage périodique - heure réglable par incréments de 6 heures jusqu'à 2 jours - sélection de la durée de rinçage de 10 à 180 secondes - Le réglage en usine est arrêté
- Exigence en matière d'alimentation en eau tempérée unique - assure un



- fonctionnement optimal en nécessitant une seule alimentation en eau tempérée
- Une combinaison maximale de 5 robinets peuvent être raccordés à un filtre CA
- Conçu pour les cycles de désinfection de routine à 180°F (82°C) d'une durée maximale de 10 minutes

Accessoires requis

- 063271A - Filtre CA pour un maximum de 5 robinets Proximity^{MD}
- 063267A - Filtre CA et transformateur 20VA, 120/24 VCA pour une utilisation avec un maximum de 5 robinets Proximity^{MD}
- 060704A - Transformateur 20 VA, 120/24 VCA pour une utilisation avec un maximum de 5 unités
- 060771A - Transformateur 40 VA, 120/24 VCA pour une utilisation avec un maximum de 10 unités
- R2570-MIXLF ou R3270-MIXLF - mitigeur thermostatique requis pour le boîtier installé en surface

Accessoires en option

- 061256A - Fil de rallonge de capteur de 36,0 po (91 cm)
- 063268A - Ensemble de batterie de secours pour boîtier installé en surface
- 060651A - Interrupteur à 3 positions



Hardwire Operated - 4.0" (102 mm) Deck Mount Electronic Lavatory Faucet

Fonctionnement câblé - Robinet de lavabo
électronique de 4,0 po (102 mm) installé sur plan

591TPA0250

Complies With

- ASME A112.18.1 / CSA B125.1
- ICC / ANSI A117.1
- Verified compliant with 0.25% weighted average Pb content regulations
- Certified to NSF/ANSI 372 - Drinking Water System Components - Lead Content
- Models are found to have a Q Value of ≤ 1 of NSF/ANSI/CAN 61 Drinking Water System Components – Health Effects



(Contact Delta Representative for State/Provincial and/or Local Approvals)

Notes

- Utilisez uniquement les jeux de câbles Delta^{MD}. L'utilisation d'autres câbles que ceux de Delta^{MD}, le découpage ou la division de tout composant annuleront la garantie
- Compatibilité : Les modèles Proximity^{MD} ne conviennent pas aux éviers en métal recouverts d'émail.
- Utilisez un fil à 2 conducteurs de 18 AWG pour toutes les connexions électriques
- Utilisez des filtres CA et des transformateurs approuvés par Delta^{MD} Commercial

Conforme à

- ASME A112.18.1 / CSA B125.1
- ICC / ANSI A117.1
- Conformité vérifiée avec les règlements concernant le poids moyen de 0,25 % du contenu en Pb
- Certifié NSF/ANSI 372 - Composants des systèmes d'eau potable - Teneur en plomb
- Les modèles ont une valeur $Q \leq 1$ selon la norme NSF/ANSI/CAN 61 Composants des systèmes d'eau potable – Effets sur la santé.



(Communiquez avec un représentant Delta pour connaître les approbations
État/Province et/ou locales.)

Dimensions are for reference only, measurements may vary $\pm 0.25"$ (6 mm). Flow rates - Max. 60 psi (414 kPa).

Masco Canada Limited reserves the right (1) to make changes in specifications and materials, and (2) to change or discontinue models, both without notice or obligation. See current full-line price book or www.deltafaucet.ca for finish options and product availability.

Les dimensions ne sont fournies qu'à titre de référence seulement, les mesures peuvent varier de $\pm 0,25$ po (6 mm). Débits - Max. 60 psi (414 kPa).

Masco Canada Limited se réserve le droit (1) d'effectuer des changements dans les spécifications et les matériaux, et (2) de modifier ou d'abandonner certains modèles, dans les deux cas sans préavis ni obligation. Consultez le livre des prix courants de la gamme complète ou www.deltafaucet.ca pour la disponibilité des produits et des options.

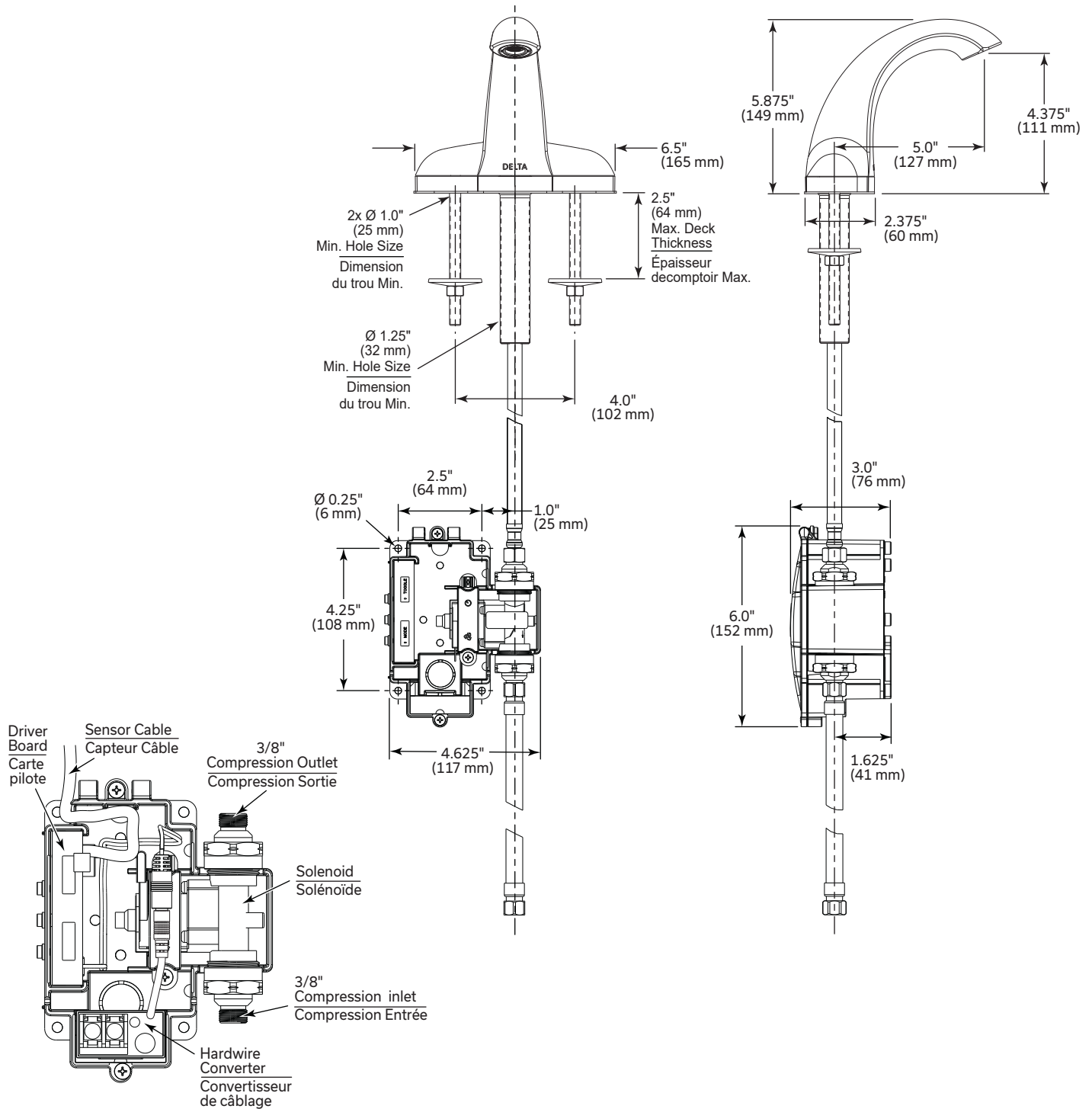
© 2026 Masco Canada Limited
350 South Edgeware Rd, St Thomas, Ontario, Canada N5P 4L1
1-800-387-8277

591TPA0250

This spec was produced on March 25, 2026.

Ces spécifications ont été produites le March 25, 2026.

591TPA0250



Dimensions are for reference only, measurements may vary $\pm 0.25"$ (6 mm). Flow rates - Max. 60 psi (414 kPa).

© 2026 Masco Canada Limited
350 South Edgeware Rd, St Thomas, Ontario, Canada N5P 4L1
1-800-387-8277

Masco Canada Limited reserves the right (1) to make changes in specifications and materials, and (2) to change or discontinue models, both without notice or obligation. See current full-line price book or www.deltafaucet.ca for finish options and product availability.

Les dimensions ne sont fournies qu'à titre de référence seulement, les mesures peuvent varier de $\pm 0,25$ po (6 mm). Débits - Max. 60 psi (414 kPa).

Masco Canada Limited se réserve le droit (1) d'effectuer des changements dans les spécifications et les matériaux, et (2) de modifier ou d'abandonner certains modèles, dans les deux cas sans préavis ni obligation. Consultez le livre des prix courants de la gamme complète ou www.deltafaucet.ca pour la disponibilité des produits et des options.

591TPA0250

This spec was produced on March 25, 2026.

Ces spécifications ont été produites le March 25, 2026.