



FABRICADO POR:
Backyard Discovery
3305 Airport Drive, Pittsburg, KS 66762
800-856-4445

Basepoint Business Centre: Rivermead Drive, Westlea, Swindon SN5 7EX Teléfono: 0800-118-2476
J.P. Coenstraat 7, The Bridge, The Hague, 2595 WP, Netherlands

FUERTE ELEVADO

Columpio

Modelo n.º 2106031B y 2300071 y 2300330



ADVERTENCIA

Debe ser ensamblado por un adulto.

No apto para niños menores de 36 meses, ya que contiene piezas pequeñas.

SOLO PARA USO DOMÉSTICO. DISEÑO PARA USO EN EXTERIORES.



Visite www.backyarddiscovery.com

For the most up to date assembly manual, to register your product, or to order replacement parts

Para obtener instrucciones en español, visite www.backyarddiscovery.com



PASO A PASO FÁCIL
INSTRUCCIONES INTERACTIVAS EN 3D
DESCARGUE LA APLICACIÓN GRATUITA



¡SERVICIOS DE
INSTALACIÓN
DISPONIBLES!*

Consulte el interior para obtener más detalles

Made in China
INS-2106031B, 2300071, & 2300330-SKYFORT-SP-05-04-2023



Coloque el columpio a nivel del suelo, a no menos de 6' 7" (2 m) de cualquier estructura u obstrucción, como cercas, garajes, edificios, ramas, tendederos o cables eléctricos.

- Al montar la unidad, tómese un tiempo antes y después de cada etapa para asegurarse de que la estructura esté nivelada. Si no lo está, el montaje será difícil y puede hacerse de manera incorrecta. Debe tener especial cuidado para asegurarse de que la estructura esté nivelada.
- El área de juego segura se refiere a una zona que se extiende 6' 7" (2 m) más allá del producto hacia todos los lados, incluido el espacio por encima de este.

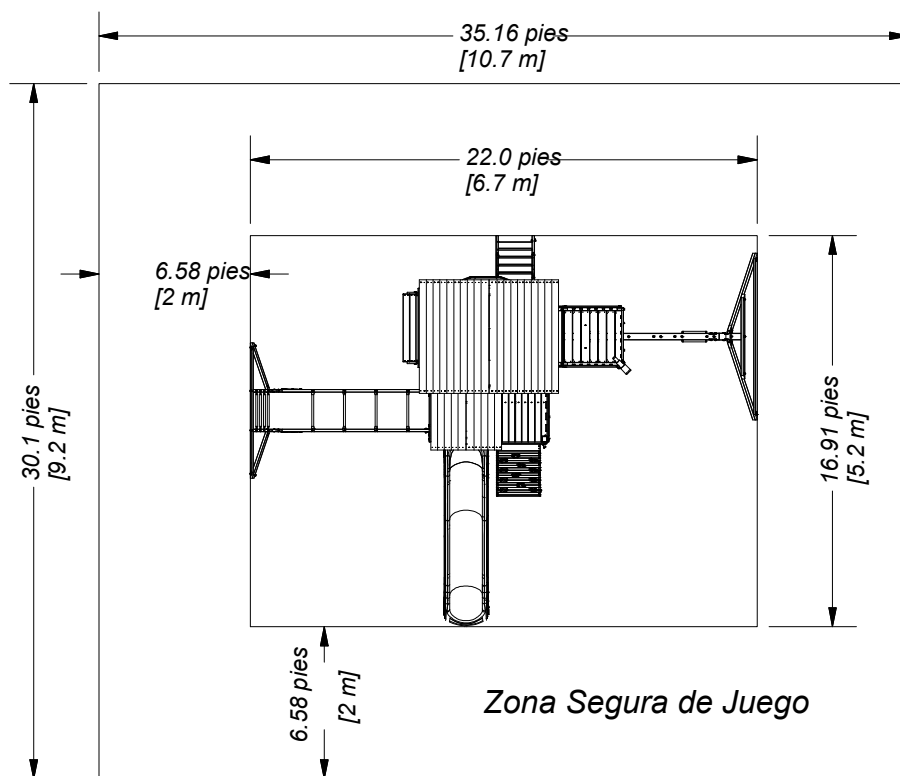
DIAGRAMA DE LA ZONA SEGURA DE JUEGO

Dimensión del Terreno

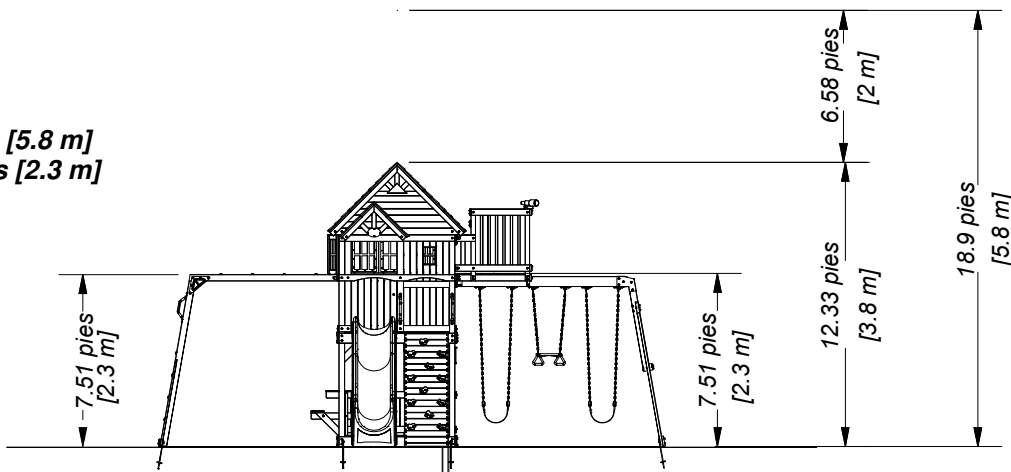
22.0 pies [6.7 m] x 16.91 pies [5.2 m]

Zona de Juego Segura

35.16 pies [10.7 m] x 30.10 pies [9.2 m] x 18.92 pies [5.8 m]



Altura de juego segura: 18.9 pies [5.8 m]
Altura máxima de caída: 7.51 pies [2.3 m]



Información General:

El juego ha sido diseñado solamente para niños y para uso residencial.
Se recomienda un peso máximo de 150 libras por niño en el caso de las actividades de juego diseñadas para uso individual.
Se recomienda un peso máximo de 120 libras por niño en el caso de las actividades de juego diseñadas para ser usadas por varios niños.
Se recomienda un máximo de 9 niños para este juego de columpios.



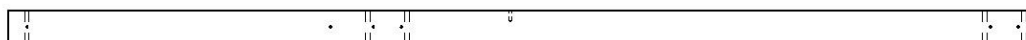
Componentes de Madera (no están a escala)



A1 | VIGA DEL COLUMPIO - W4L15713
(x1) | 3/8"x5 1/4"x89 1/2" (86x134x2274)



B1 | PATA DE TORRE - W2A03275
(x1) | 3"x3"x89 1/2" (76x76x2274)



B2 | PATA DE LA TORRE - W4L15731
(x1) | 3"x3"x89 1/2" (76x76x2274)



B3 | PATA DE LA TORRE - W4L12682
(x1) | 3"x3"x59" (76x76x1500)



B4 | PATA DE LA TORRE - W4L12683
(x1) | 3"x3"x59" (76x76x1500)



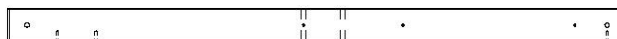
B5 | ESQUINA POSTERIOR IZQUIERDA DE LA CASA CLUB - W4L14722
(x1) | 3"x3"x53 7/8" (76x76x1370)



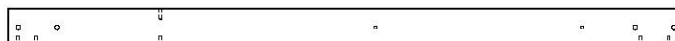
B6 | ESQUINA FRONTAL IZQUIERDA DE LA CASA CLUB - W4L14723
(x1) | 3"x3"x53 7/8" (76x76x1370)



B7 | ESQUINA DELANTERA DERECHA DEL FUERTE - W4L12686
(x1) | 3"x3"x53 7/8" (76x76x1370)



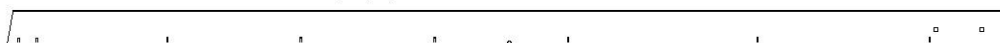
B8 | ESQUINA POSTERIOR DERECHA DEL FUERTE - W4L12687
(x1) | 3"x3"x53 7/8" (76x76x1370)



E1 | PATA DE LA TORRE - W4L12688
(x1) | 1 3/8"x3 3/8"x59" (36x86x1500)



E2 | PATA DE LA TORRE - W4L14727
(x1) | 1 3/8"x3 3/8"x59" (36x86x1500)



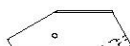
E3 | MONTANTE DE BARRA TREPADORA - W4L08127
(x2) | 1 3/8"x3 3/8"x87 5/8" (36x86x2226)



E04 | SOPORTE ANGULAR - W4L15649
(x2) | 1 3/8"x3 3/8"x87 1/8" (36x86x2212)



E05 | SOPORTE DE LA PLATAFORMA - W4L15452
(x8) | 1 7/16"x3 3/8"x17 11/16" (36x86x450)



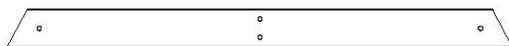
E06 | REFUERZO DE PLATAFORMA DEL MIRADOR - W4L15451
(x2) | 1 7/16"x3 3/8"x10 7/8" (36x86x276)



Componentes de Madera (no están a escala)



E07 | GUÍA DEL PISO DEL MIRADOR - W4L15712
(x2) | 1 3/8"x3 3/8"x38" (36x86x964)



E50 | SOPORTE DEL EXTREMO: W4L15651
(x1) | 1 3/8"x3 3/8"x44 1/8" (36x86x1120)



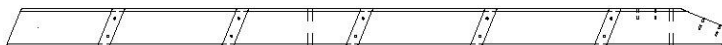
E72 | GUÍA DEL MURO DE ESCALADA - W4L15490
(x2) | 1 3/8"x3 3/8"x64 5/8" (36x86x1640)



E74 | GUÍA DE BARRA TREPADORA - W4L15732
(x2) | 1 3/8"x3 3/8"x77 1/8" (36x86x1959)



E77 | MONTANTE IZQUIERDO - W4L14734
(x1) | 1 3/8"x3 3/8"x64 3/8" (36x86x1634)



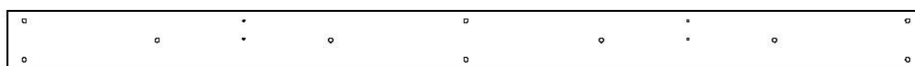
E78 | MONTANTE DERECHO - W4L14735
(x1) | 1 3/8"x3 3/8"x64 3/8" (36x86x1634)



F2 | SOPORTE DE PARED DEL MIRADOR - W4L14738
(x2) | 1 3/8"x2 3/8"x37 1/2" (36x60x952)



F3 | SOPORTE DE PARED DEL MIRADOR - W4L14739
(x2) | 1 3/8"x2 3/8"x37 1/2" (36x60x952)



G1 | GUÍA DEL PISO SUPERIOR - W4L14740
(x1) | 1"x5 1/4"x80" (24x134x2032)



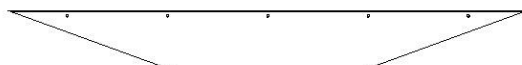
G2 | GUÍA DEL PISO SUPERIOR - W4L14741
(x1) | 1"x5 1/4"x80" (24x134x2032)



G3 | GUÍA DEL PISO - W4L16849
(x1) | 1"x5 1/4"x60 1/2" (24x134x1537)



G4 | GUÍA DEL PISO - W4L14743
(x1) | 1"x5 1/4"x60 1/2" (24x134x1537)



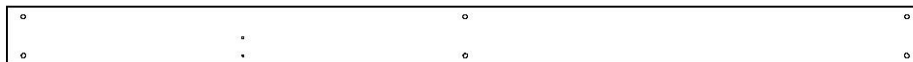
G5 | DINTEL DE LA VENTANA EN VOLADIZO - W4L14744
(x4) | 1"x5 1/4"x45 1/4" (24x134x1150)



Componentes de Madera (no están a escala)



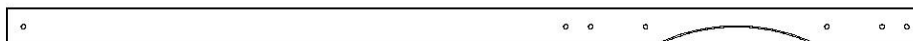
G6 | GUÍA DEL PISO - W4L14745
(x1) | 1"x5 1/4"x60 1/2" (24x134x1537)



G7 | GUÍA DEL PISO INFERIOR - W4L14746
(x2) | 1"x5 1/4"x80" (24x134x2032)



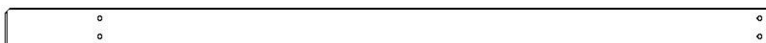
G08 | TABLA DEL SUELO - W4L15652
(x1) | 1"x5 1/4"x86 3/4" (24x134x2202)



H1 | GUÍA DE PARED - W4L14748
(x1) | 1"x3 3/8"x80" (24x86x2032)



H2 | GUÍA DE PARED - W4L12707
(x1) | 1"x3 3/8"x80" (24x86x2032)



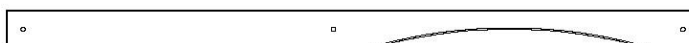
H3 | GUÍA DE MESA DE PICNIC - W4L14750
(x1) | 1"x3 3/8"x67 1/4" (24x86x1708)



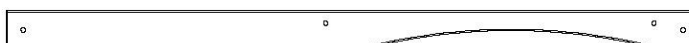
H4 | GUÍA DE SOPORTE DEL TECHO - W4L14751
(x2) | 1"x3 3/8"x67 1/4" (24x86x1709)



H5 | GUÍA DEL PISO - W4L14752
(x1) | 1"x3 3/8"x60 1/2" (24x86x1537)



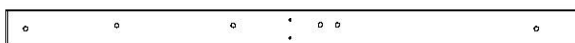
H6 | GUÍA POSTERIOR DE LA CASA CLUB - W4L14753
(x1) | 1"x3 3/8"x60 1/2" (24x86x1537)



H7 | GUÍA DE PARED FRONTAL DE LA CASA CLUB - W4L14754
(x1) | 1"x3 3/8"x60 1/2" (24x86x1537)



H8 | MONTANTE DEL FUERTE - W4L12713
(x1) | 1"x3 3/8"x50 1/2" (24x86x1284)



H9 | TABLA DE PARED DEL FUERTE - W4L12714
(x2) | 1"x3 3/8"x50 1/2" (24x86x1284)



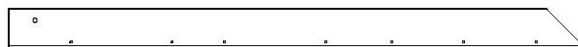
H10 | PATA DEL PÓRTICO - W4L14757
(x1) | 1"x3 3/8"x50 1/2" (24x86x1282)



H11 | PATA DEL PÓRTICO - W4L14758
(x1) | 1"x3 3/8"x50 1/2" (24x86x1282)



Componentes de Madera (no están a escala)



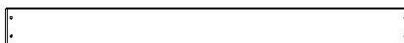
H12 CABRIO DEL TECHO - W4L14759
(x4) 1"x3 3/8"x50 3/8" (24x86x1278)



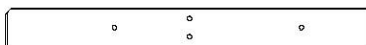
H13 GUÍA DE PARED DE LA CASA CLUB - W4L14760
(x1) 1"x3 3/8"x50 1/4" (24x86x1277)



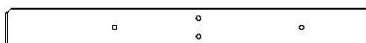
H14 SOPORTE DE LA VIGA DEL COLUMPIO - W4L12719
(x1) 1"x3 3/8"x50 1/4" (24x86x1277)



H15 ASIENTO DE MESA DE PICNIC - W4L14762
(x4) 1"x3 3/8"x35 3/8" (24x86x897)



H16 GUÍA DE ASIENTO DE MESA DE PICNIC - W4L14763
(x1) 1"x3 3/8"x32" (24x86x812)



H17 GUÍA DE ASIENTO DE MESA DE PICNIC - W4L14764
(x1) 1"x3 3/8"x32" (24x86x812)



H18 GUÍA DE PARED DE LA CASA CLUB - W4L14765
(x1) 1"x3 3/8"x29 7/8" (24x86x758)



H19 GUÍA DEL PISO DEL MIRADOR - W4L14766
(x1) 1"x3 3/8"x27" (24x86x686)



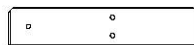
H20 CABRIO DEL TECHO DEL PÓRTICO - W4L14767
(x4) 1"x3 3/8"x24 1/2" (24x86x622)



H21 SOPORTE DEL PISO DEL MIRADOR - W4L14768
(x1) 1"x3 3/8"x24 1/8" (24x86x614)



H23 REFUERZO DE MESA PICNIC - W4L14769
(x2) 1"x3 3/8"x17 1/2" (24x86x444)



H24 SOPORTE DE TABLÓN DE LA MESA DE PICNIC - W4L14770
(x1) 1"x3 3/8"x16 1/2" (24x86x418)



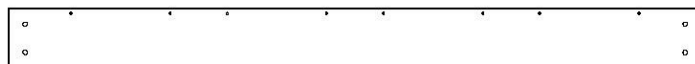
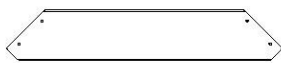
H25 SOPORTE DEL PISO SUPERIOR - W4L14771
(x2) 1"x3 3/8"x3" (24x86x76)



H26 VIGA DEL PISO - W4L14772
(x3) 1"x3 3/8"x60 1/2" (24x86x1537)



Componentes de Madera (no están a escala)

**H27** | SOPORTE DE LA MESA DE PICNIC - W4L14773
(x1) | 1"x3 3/8"x28 5/8" (24x86x728)**H28** | GUÍA DE PARED DELANTERA - W4L14774
(x1) | 1"x3 3/8"x60 1/2" (24x86x1537)**H29** | GUÍA DE PARED DEL MIRADOR - W4L14775
(x2) | 1"x3 3/8"x30 5/8" (24x86x778)**H30** | GUÍA DE PARED DEL MIRADOR - W4L14776
(x2) | 1"x3 3/8"x29 7/8" (24x86x758)**H31** | GUÍA DE PARED DEL MIRADOR - W4L14777
(x2) | 1"x3 3/8"x38 7/8" (24x86x988)**H76** | PELDAÑO DE ESCALERA - W4L14779
(x5) | 1"x3 3/8"x18 1/8" (24x86x460)**H77** | TABLA DE FIJACIÓN - W4L14780
(x1) | 1"x3 3/8"x20 1/8" (24x86x512)**H81** | REFUERZO DE LA BARRA TREPADORA - W4L15710
(x2) | 1"x3 3/8"x51 5/8" (24x86x1311)**H82** | TABLA DE APOYO DE LA BARRA TREPADORA - W4L15714
(x1) | 1"x3 3/8"x70 3/8" (24x86x1786)**K2** | GUÍA DEL PISO - W4L14783
(x1) | 5/8"x5 1/4"x60 1/2" (16x134x1537)**K3** | GUÍA DEL PISO - W4L14784
(x1) | 5/8"x5 1/4"x60 1/2" (16x134x1537)**K5** | GUÍA DE PARED DE LA CASA CLUB - W4L14785
(x1) | 5/8"x5 1/4"x50 1/4" (16x134x1277)**K6** | TRIÁNGULO CON DISEÑO DE
(x2) | RAYOS DE SOL - W4L14786
5/8"x5 1/4"x10 3/8" (16x134x265)**L1** | TABLA DEL PISO DEL MIRADOR - W4L14787
(x7) | 5/8"x4 3/8"x27" (16x112x686)**L2** | ASIENTO DEL ARENERO - W4L14788
(x2) | 5/8"x4 3/8"x24" (16x112x610)**L3** | TABLA DEL PISO DEL MIRADOR - W4L15100
(x2) | 5/8"x4 3/8"x27" (16x112x686)



Componentes de Madera (no están a escala)



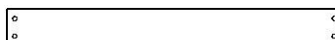
M1 | GUÍA DE PARED SUPERIOR - W4L14789
(x1) | 5/8"x3 3/8"x80" (16x86x2032)



M2 | GUÍA DE PARED INFERIOR - W4L14790
(x2) | 5/8"x3 3/8"x80" (16x86x2032)



M3 | GUÍA DE PARED INFERIOR - W4L14791
(x1) | 5/8"x3 3/8"x60 1/2" (16x86x1537)



M4 | GUÍA DE PARED DEL MIRADOR - W4L14792
(x2) | 5/8"x3 3/8"x29 7/8" (16x86x758)



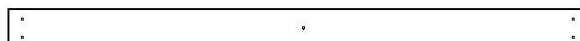
M5 | TABLA DEL GABLETE - W4L14793
(x2) | 5/8"x3 3/8"x59 1/2" (16x86x1510)



M6 | TABLA DE PARED DE LA CASA CLUB - W4L14794
(x1) | 5/8"x3 3/8"x53 7/8" (16x86x1370)



M7 | TABLA DEL GABLETE - W4L14795
(x2) | 5/8"x3 3/8"x52 5/8" (16x86x1338)



M8 | TABLA DE PARED DEL FUERTE - W4L12750
(x7) | 5/8"x3 3/8"x50 1/2" (16x86x1284)



M9 | TABLA DE PARED DEL FUERTE - W4L12751
(x2) | 5/8"x3"x50 1/2" (16x76x1284)



M10 | GUÍA DE PARED DE LA CASA CLUB - W4L14798
(x1) | 5/8"x3 3/8"x50 1/4" (16x86x1277)



M11 | TOPE DE SOFITO - W4L14799
(x1) | 5/8"x3 3/8"x50 1/4" (16x86x1277)



M12 | TABLA DEL GABLETE - W4L14800
(x1) | 5/8"x3 3/8"x45 7/8" (16x86x1166)



M13 | TABLÓN DE LA MESA DE PICNIC - W4L14801
(x4) | 5/8"x3 3/8"x41 1/4" (16x86x1049)



M14 | TABLA DEL GABLETE - W4L14802
(x1) | 5/8"x3 3/8"x39 1/8" (16x86x994)



M16 | TABLÓN CENTRAL DE LA MESA DE PICNIC - W4L14803
(x1) | 5/8"x3"x38 1/4" (16x76x973)



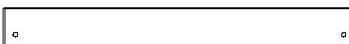
Componentes de Madera (no están a escala)



M17 | TABLA DE PARED CON VENTANA DELANTERA - W4L12758
(x2) | 5/8"x3 3/8"x35" (16x86x889)



M18 | TABLA DEL GABLETE - W4L14805
(x1) | 5/8"x3 3/8"x32 3/8" (16x86x822)



M19 | SOPORTE DE TECHO DEL PÓRTICO DELANTERO - W4L14806
(x1) | 5/8"x3 3/8"x30 5/8" (16x86x779)



M21 | GUÍA DE PARED DEL FUERTE - W4L12761
(x3) | 5/8"x3 3/8"x30 1/4" (16x86x768)



M22 | TABLA DE PARED DEL FUERTE - W4L12762
(x4) | 5/8"x3 3/8"x29 7/8" (16x86x758)



M23 | TABLA DE PARED DEL FUERTE - W4L12763
(x2) | 5/8"x3 1/8"x29 7/8" (16x80x758)



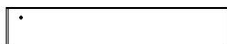
M24 | TABLA DE PARED - W4L15625
(x23) | 5/8"x3 3/8"x29 5/8" (16x86x752)



M26 | TABLA DE PARED - W4L14811
(x2) | 5/8"x3 3/8"x26 1/8" (16x86x664)



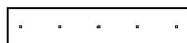
M27 | TABLA DE PARED INFERIOR - W4L15711
(x18) | 5/8"x3 3/8"x21 1/8" (16x86x538)



M28 | TABLA DE LA VENTANA DEL GABLETE - W4L14813
(x2) | 5/8"x3 3/8"x19 1/2" (16x86x496)



M29 | TABLA DE LA VENTANA DEL GABLETE - W4L14814
(x2) | 5/8"x3 3/8"x16 1/8" (16x86x410)



M30 | LISTÓN DE TABLÓN DE LA MESA DE PICNIC - W4L14815
(x1) | 5/8"x3 3/8"x16" (16x86x406)



M31 | TABLA DE LA VENTANA DEL GABLETE - W4L14816
(x2) | 5/8"x3 3/8"x12 3/4" (16x86x324)



Componentes de Madera (no están a escala)



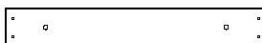
M32 | GUÍA DE PARED DEL MIRADOR - W4L14817
(x2) | 5/8"x3 3/8"x10" (16x86x254)



M33 | TABLA DE PARED CON VENTANA DELANTERA - W4L12769
(x2) | 5/8"x3 3/8"x6 3/8" (16x86x162)



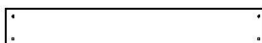
M34 | GUÍA DE PARED - W4L14819
(x1) | 5/8"x3 3/8"x6 3/8" (16x86x162)



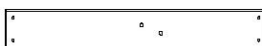
M61 | TABLA DE FIJACIÓN - W4L15629
(x1) | 5/8"x3 3/8"x22 7/8" (16x86x580)



M73 | SOPORTE POSTERIOR - W4L14821
(x1) | 5/8"x3 3/8"x20 1/8" (16x86x512)



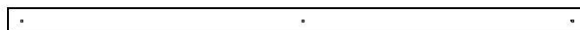
M74 | TABLA DEL MURO DE ESCALADA - W4L15631
(x10) | 5/8"x3 3/8"x22 7/8" (16x86x580)



M75 | TABLA DEL MURO DE ESCALADA - W4L15632
(x4) | 5/8"x3 3/8"x22 7/8" (16x86x580)



M76 | TABLA DEL MURO DE ESCALADA - W4L15633
(x4) | 5/8"x3 3/8"x22 7/8" (16x86x580)



N1 | TABLA DE PARED DEL FUERTE - W4L12776
(x2) | 5/8"x2 3/8"x50 1/2" (16x60x1284)



N2 | TOPE DE SOFITO - W4L14826
(x1) | 5/8"x2 3/8"x50 1/4" (16x60x1277)



N3 | SOPORTE DEL TECHO - W4L14827
(x2) | 5/8"x2 3/8"x47" (16x60x1193)



N4 | GUÍA DE PARED DEL MIRADOR - W4L14828
(x2) | 5/8"x2 3/8"x19" (16x60x483)



N5 | PERFIL DE CONTORNO DEL GABLETE DELANTERO DEL PÓRTICO - W4L14829
(x1) | 5/8"x2 3/8"x15" (16x60x381)



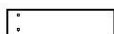
N6 | PERFIL DE CONTORNO DE VENTANA - W4L14830
(x2) | 5/8"x2 3/8"x12 1/4" (16x60x310)



Componentes de Madera (no están a escala)



N07 TABLA DEL MURO DE ESCALADA - W4L15626
(x1) 5/8"x2"x22 7/8" (16x50x580)



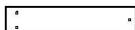
N8 PERFIL DE CONTORNO DEL GABLETE
(x2) DELANTERO DEL PÓRTICO - W4L14832
5/8"x2 3/8"x9 1/2" (16x60x241)



N9 PERFIL DE CONTORNO DEL
(x4) GABLETE - W4L14833
5/8"x2 3/8"x6 1/2" (16x60x165)



N10 TABLA DEL GABLETE - W4L14834
(x2) 5/8"x2 3/8"x27 5/8" (16x60x702)



N11 PERFIL DE CONTORNO DEL GABLETE - W4L15716
(x2) 5/8"x2 3/8"x11 1/2" (16x60x292)



O01 GUÍA DE PARED DEL MIRADOR - W4L15641
(x18) 5/8"x1 3/8"x32 1/4" (16x34x819)



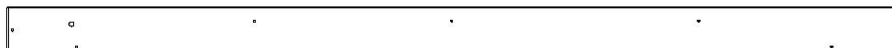
O2 TABLA DE SEGURIDAD - W4L14836
(x1) 5/8"x1 3/8"x28 5/8" (16x34x726)



O70 TABLA DE MONTAJE DESLIZANTE - W4L14837
(x1) 5/8"x1 3/8"x20 3/8" (16x34x517)



SP1 SOPORTE DE LA VIGA DEL COLUMPIO - W4L15647
(x1) 3 3/8"x3 3/8"x48 3/8" (86x86x1229)



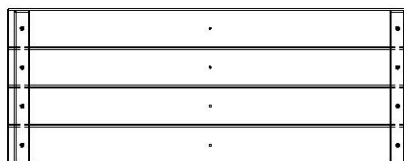
Y1 TABLA DEL PISO SUPERIOR - W4L15730
(x2) 5/8"x4"x78" (16x102x1980)



Y2 TABLA DEL PISO INFERIOR - W4L14840
(x2) 5/8"x4"x35 1/4" (16x102x895)



Y03 TABLA DEL EXTREMO DEL MURO DE ESCALADA - W4L15644
(x1) 5/8"x3 5/8"x22 7/8" (16x92x580)



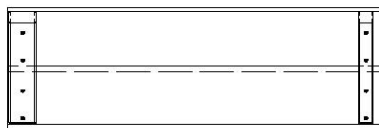
FP1 PANEL DEL PISO INFERIOR - W2A03140
(x4) 1 5/8"x13 1/2"x35 3/8" (40x344x897)



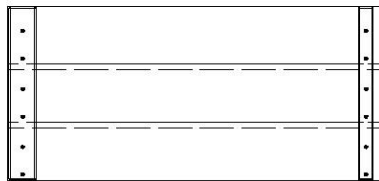
FP2 PANEL DEL PISO - W2A03141
(x4) 1 1/4"x13 1/2"x81 7/8" (32x344x2080)



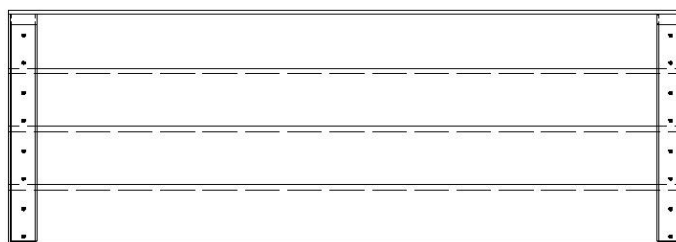
Componentes de Madera (no están a escala)



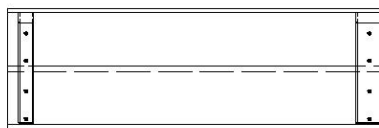
RP1 | PANEL SUPERIOR IZQUIERDO DEL TECHO DEL PÓRTICO - W2A03142
(x1) | 1 5/8"x10 1/2"x32 7/8" (42x268x834)



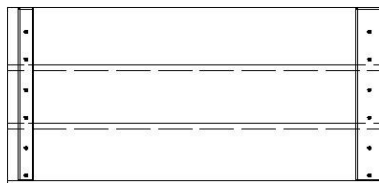
RP2 | PANEL IZQUIERDO DEL TECHO DEL PÓRTICO - W2A03143
(x1) | 1 5/8"x15 5/8"x32 7/8" (42x396x834)



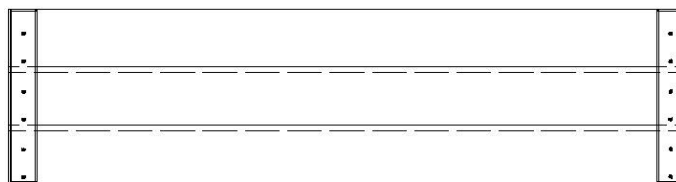
RP3 | PANEL SUPERIOR DEL TECHO - W2A03144
(x2) | 1 5/8"x20 5/8"x59" (42x524x1499)



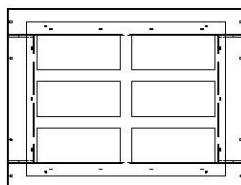
RP4 | PANEL SUPERIOR DERECHO DEL TECHO DEL PÓRTICO - W2A03145
(x1) | 1 5/8"x10 1/2"x32 7/8" (42x268x834)



RP5 | PANEL DERECHO DEL TECHO DEL PÓRTICO - W2A03146
(x1) | 1 5/8"x15 5/8"x32 7/8" (42x396x834)



RP6 | PANEL DE TECHO - W2A03147
(x4) | 1 5/8"x15 5/8"x59" (42x396x1499)



WP1 | PANEL DE LA VENTANA EN VOLADIZO - W2A03148
(x6) | 7/8"x15 3/4"x20 3/4" (21x400x526)



Componentes metálicos



H100415 | PERNO BL NG
(x34) | 5/16x3 3/4



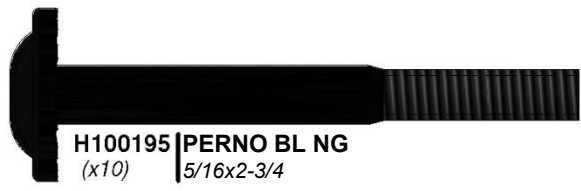
H100503 | PERNO BL NG
(x4) | 5/16x3-1/2



H100484 | PERNO BL NG
(x3) | 5/16x3 1/4



H100416 | PERNO BL NG
(x10) | 5/16x3



H100195 | PERNO BL NG
(x10) | 5/16x2-3/4



H100194 | PERNO BL NG
(x3) | 5/16x2 1/2



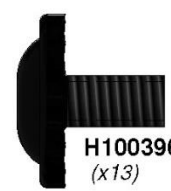
H100205 | PERNO BL NG
(x32) | 5/16x2-1/4



H100457 | PERNO BL NG
(x7) | 5/16x2



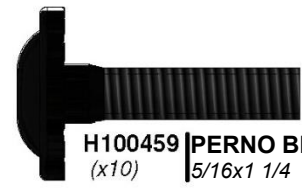
H100193 | TUERCA CILÍNDRICA BL NG
(x2) | 5/16x1-1/2



H100396 | PERNO BL NG
(x13) | 5/16x1/2



H100468 | PERNO BL NG
(x20) | 5/16x1



H100459 | PERNO BL NG
(x10) | 5/16x1 1/4



H100407 | PERNO BL NG
(x26) | 5/16x1 1/2



H100378 | PERNO BL NG
(x15) | 5/16x1 3/4



H100471 | TIRAFONDO BL NG
(x7) | 5/16x1 1/2



H100458 | TIRAFONDO BL NG
(x46) | 5/16x2



H100197 | TIRAFONDO BL NG
(x42) | 5/16x2 1/2



H100469 | TUERCA
(x2) | CILÍNDRICA BL NG
5/16x5/8



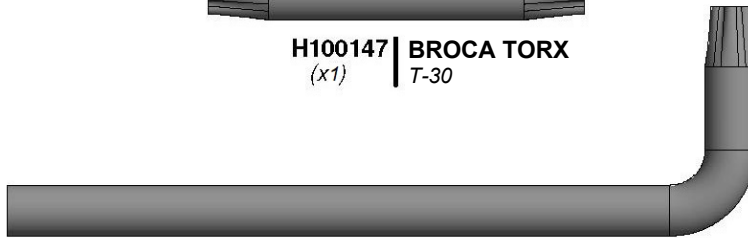
H100192 | TUERCA
(x36) | CILÍNDRICA BL NG
5/16x7/8



Componentes metálicos



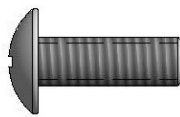
H100147 | BROCA TORX
(x1) | T-30



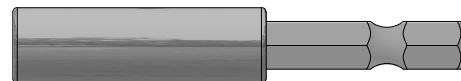
H100114 | LLAVE TORX
(x1) | T-30



H100764 | TORNILLO AUTORREGULADOR
(x1)



H100063 | PERNO PTH
(x26) | 1/4x3/4



H101100 | CONDUCTOR MAGNÉTICO
(x1)



H100654 | PERNO HEXAGONAL
(x13) | 3/8x5-1/2



H100091 | TORNILLO PFH
(x4) | 8x2 1/4



H100111 | TORNILLO PFH
(x17) | 8x2



H100089 | TORNILLO PFH
(x4) | 8x1 3/4



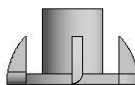
H100086 | TORNILLO PFH
(x250) | 8x1 1/2



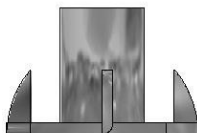
H100087 | TORNILLO PFH
(x4) | 8x1 1/4



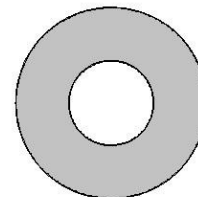
H100088 | TORNILLO PFH
(x346) | 8x1 1/8



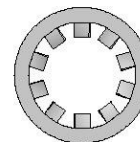
H100072 | TUERCA EN T
(x26) | 1/4



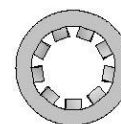
H100073 | TUERCA EN T
(x13) | 3/8



H100102 | ARANDELA PLANA
(x13) | 11x25



H100107 | ARANDELA DE FIJACIÓN INT.
(x13) | 10x18



H100108 | ARANDELA DE FIJACIÓN INT.
(x26) | 8x15



H100128 | TORNILLO PFH
(x30) | 8x5/8



H100070 | TORNILLO PFH
(x9) | 8x3/4



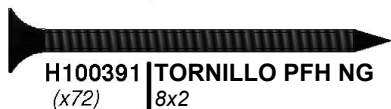
Componentes metálicos



H100201 | TORNILLO PFH NG
(x17) | 8x2-1/2



H100483 | TORNILLO PFH NG
(x30) | 8x2 1/4



H100391 | TORNILLO PFH NG
(x72) | 8x2



H100200 | TORNILLO PFH NG
(x82) | 8x1 1/2



H100380 | TORNILLO PFH NG
(x63) | 8x1 1/8



H100385 | TORNILLO PFH NG
(x9) | 8x1



H100202 | TORNILLO PFH NG
(x2) | 8x5/8



H100472 | PERNO HEXAGONAL NG
(x2) | 5/16x2 3/4



H100761 | PERNO HEXAGONAL NG
(x4) | 5/16x2



H100657 | PERNO HEXAGONAL NG
(x4) | 5/16x1 3/4



H100481 | PERNO HEXAGONAL NG
(x4) | 5/16x1 1/4



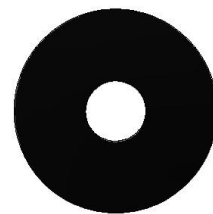
H100659 | PERNO HEXAGONAL NG
(x9) | 5/16x1 1/2



H100479 | CONTRATUERCA NG
(x2) | 5/16



H100379 | TUERCA EN T NG
(x149) | 5/16



H100478 | ARANDELA PLANA NG
(x24) | 8x27



H100474 | ARANDELA PLANA NG
(x2) | 9x18



H100477 | ARANDELA DE PRESIÓN NG
(x22) | 5/16



H100473 | ARANDELA DE FIJACIÓN INT.
NG
(x2) | 8x15



H100405 | ARANDELA DE FIJACIÓN
EXT. NG
(x13) | 6x15



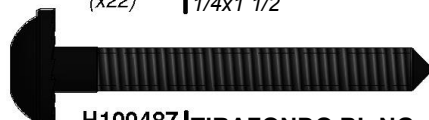
H100198 | ARANDELA DE FIJACIÓN
EXT. NG
(x187) | 8x19



H100199 | ARANDELA DE FIJACIÓN
EXT. NG
(x34) | 12x19



H100403 | TIRAFONDO BL NG
(x22) | 1/4x1 1/2



H100487 | TIRAFONDO BL NG
(x2) | 1/4x2



H100456 | TIRAFONDO BL NG
(x11) | 1/4x2 1/2



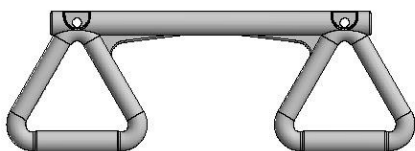
Componentes Accesorios (No a escala)



A100047 | CADENA VERDE DE 57"
(x4)



A100177 | CADENA VERDE DE 31"
(x2)



A6P00034 | TRAPECIO COLOR AMARILLO
(x1)



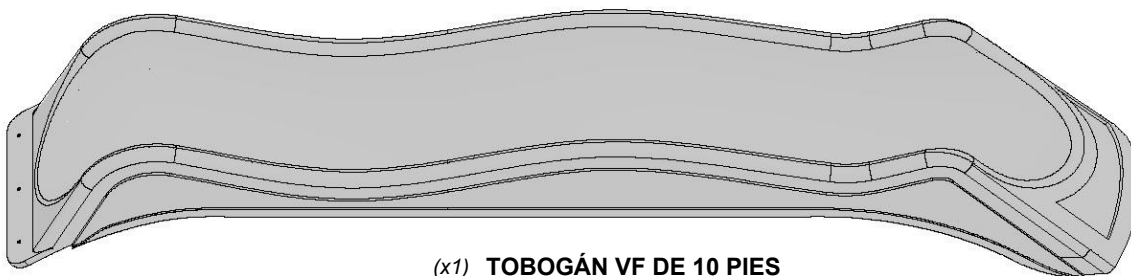
A6P00410 | TABLA VERTICAL
(x1)



A100027 | ASIENTO DEL COLUMPIO
COLOR VERDE DE 26"
(x2)



A100045 | PELDAÑO DE METAL 559 VERDE
(x8)



(x1) TOBOGÁN VF DE 10 PIES

DIAPOSITIVAS FORMADAS AL VACÍO DE 10 PIES		
NÚMERO DE PARTE	colorear	NÚMERO DE MODELO
A100287	VERDE	2106031B
A6P00540	AMARILLO	2300330
A6P00539	GRIS	2300071



A6P00036 | ROCA HC VERDE N.º 1
(x6)



A6P00037 | ROCA VERDE HC N.º 2
(x6)



A100164 | ETIQUETA DE IDENTIFICACIÓN DE BACKYARD (GRANDE) EDADES DE 3 A 10
(x1)



Componentes Accesorios (No a escala)



A100134 | ASIDERO VERDE 816 C/C
(x2)



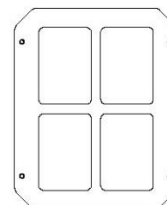
A100324 | PELDAÑO DE ESCALERA 578 VERDE
(x2)



A100118 | ASIDERO DE METAL VERDE 381 c/c
(x6)



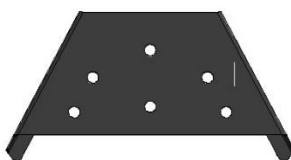
A6P00096 | TELESCOPIO
(x1)



A100014 | VENTANA DE PLÁSTICO BLANCA
(x2)



A100325 | SOPORTE DE EXTENSIÓN DE LA VIGA DEL COLUMPIO - IZQUIERDA
(x1)



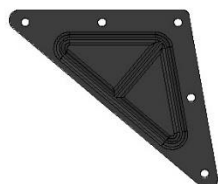
A4M01169 | SOPORTE DE MARCO "A"
(x1)



A100326 | SOPORTE DE EXTENSIÓN DE VIGA DEL COLUMPIO - DERECHA
(x1)



A100140 | SOPORTE EN ESCUADRA 66x66x127
(x2)



A100294 | PLACA TRIANGULAR DE 100° DE 5 ORIFICIOS
(x2)



A100396 | SOPORTE EN ESCUADRA 51x32x82x3.175
(x4)



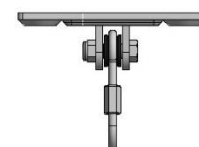
A4M01046 | SOPORTE EN ESCUADRA 2.5x38x55x55
(x15)



A100314 | ETIQUETA DE REVISIÓN "A"
(x1)



A100069 | MOSQUETÓN DE FIJACIÓN RÁPIDA
(x6)



A4M00505 | GANCHO DEL COLUMPIO
(x6)



A100178 | ESTACA PARA SUELO ROSCADA
(x8)



A4M00527 | ESTACA DE REFUERZO
(x2)

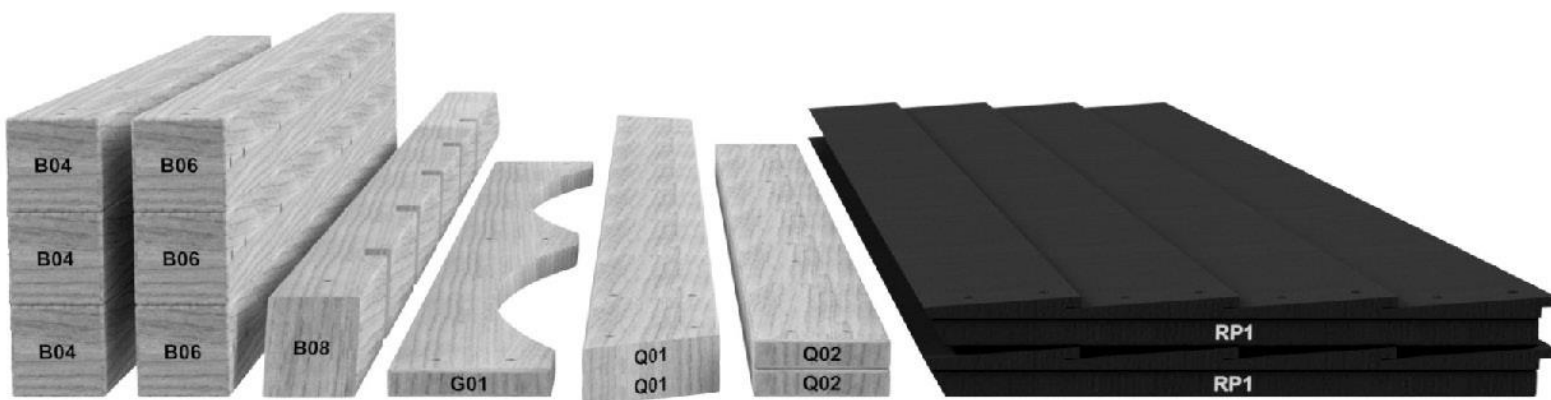
ANTES DEL MONTAJE - PASO 1 - CLASIFICACIÓN DE PIEZAS

Para facilitar el montaje, es fundamental que se tome el tiempo de clasificar y organizar las piezas de madera y las piezas metálicas.

PIEZAS DE MADERA:

- Organice las piezas de madera por el número alfanumérico de tres dígitos impreso en cada tabla (ej. P01).
- Si hay varias tablas con el mismo número impreso, separe esas piezas juntas.
- Los números impresos están en la superficie plana o en el extremo de las tablas.
- Deje suficiente espacio: las piezas de madera pueden ocupar mucho espacio.

NOTA: LAS CAJAS NO ESTÁN ORGANIZADAS SEGÚN EL NÚMERO DE TABLA.



PIEZAS METÁLICAS:

- Le recomendamos que separe las piezas metálicas en una mesa separada.
- Las bolsas de piezas metálicas llevan impreso un código de pieza alfanumérico de siete caracteres.
- Puede organizar las piezas metálicas por número de pieza o agruparlas por tipo de pieza (pernos, tuercas, etc.).
- Durante el montaje, solo necesita consultar los últimos cuatro caracteres del número.



ANTES DEL MONTAJE - PASO 2 - HERRAMIENTAS REQUERIDAS



Taladro inalámbrico o eléctrico



Accesorios de perforación:
Cabezal Phillips



Brocas de 1/8", 3/16", 3/8"
y 7/16"



Destornillador Phillips



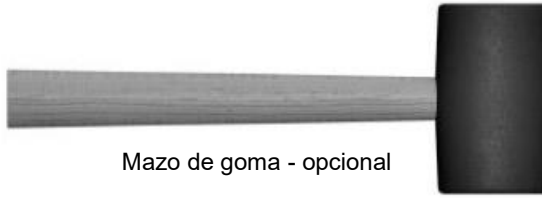
Llaves de extremos abiertos de 1/2" & 7/16"



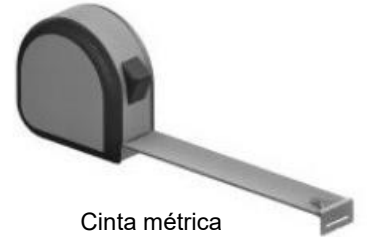
Trinquete con adaptadores de 3/8" y 7/16", llave de tubo STD de 1/2" y 7/16" y llave de tubo de cuello largo de 1/2" y 7/16"



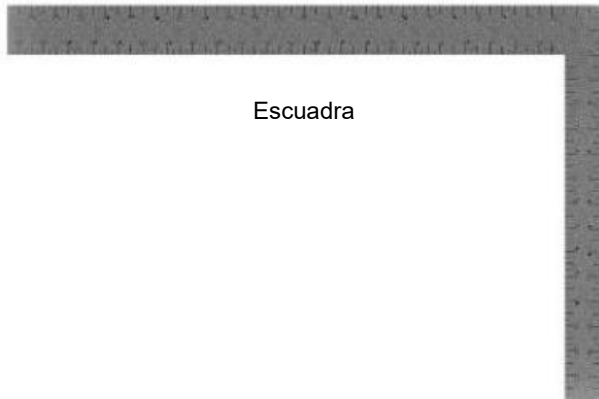
Martillo de orejas



Mazo de goma - opcional



Cinta métrica



Escuadra



Nivel 24"

ANTES DEL MONTAJE - PASO 3 - ELIJA EL MÉTODO DE MONTAJE

Hay varios tipos de instrucciones de montaje disponibles.

1. Manual de montaje impreso incluido con el juego.
2. APLICACIÓN BILT: instrucciones interactivas en 3D
3. Combinación del manual impreso y la APLICACIÓN BILT (Nota: Los números de paso pueden diferir entre los dos métodos)



BILT.[®]

Escanee para obtener instrucciones sencillas en 3D

Descargue la aplicación BILT antes de comenzar

Download on the **App Store**

GET IT ON **Google Play**

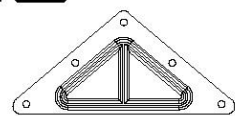


The advertisement features the BILT logo, a QR code, and instructions to download the app from the App Store and Google Play. Below this, a smartphone screen displays the app's interface, showing a 3D model of a structure with a 'Hardware Needed' label and navigation controls.



BARRAS TREPADORAS

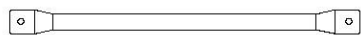
PASO 1



A100294 (x2) **PLACA TRIANGULAR DE 100° DE 5 ORIFICIOS**



A4M01046 (x4) **SOPORTE EN ESCUADRA 2.5x38x55x55**



A100045 (x4) **PELDAÑO DE METAL 559 VERDE**



H100205 (x2) **PERNO BL NG 5/16x2-1/4**



H100407 (x6) **PERNO BL NG 5/16x1 1/2**



H100379 (x6) **TUERCA EN T NG 5/16**



H100403 (x8) **TIRAFONDO BL NG 1/4x1 1/2**




H100478 (x2) **ARANDELA PLANA NG 8x27**

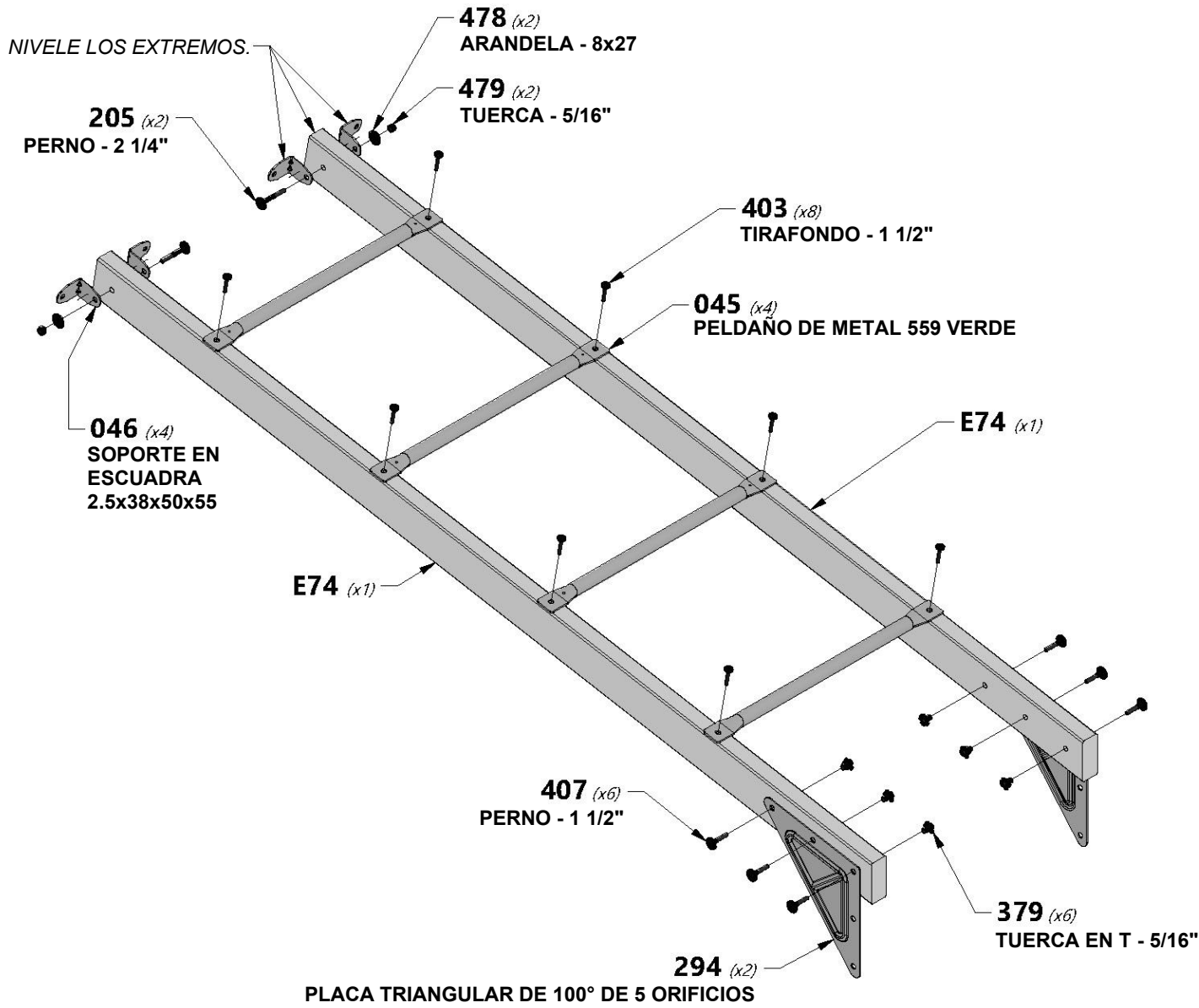


H100479 (x2) **CONTRATUERCA NG 5/16**



E74 (x2) **GUÍA DE BARRA TREPADORA - W4L15732 1 3/8"x3 3/8"x77 1/8" (36x86x1959)**

 **CONSEJO:**
INSTALE LAS TUERCAS T EN LAS TABLAS ANTES DEL MONTAJE.





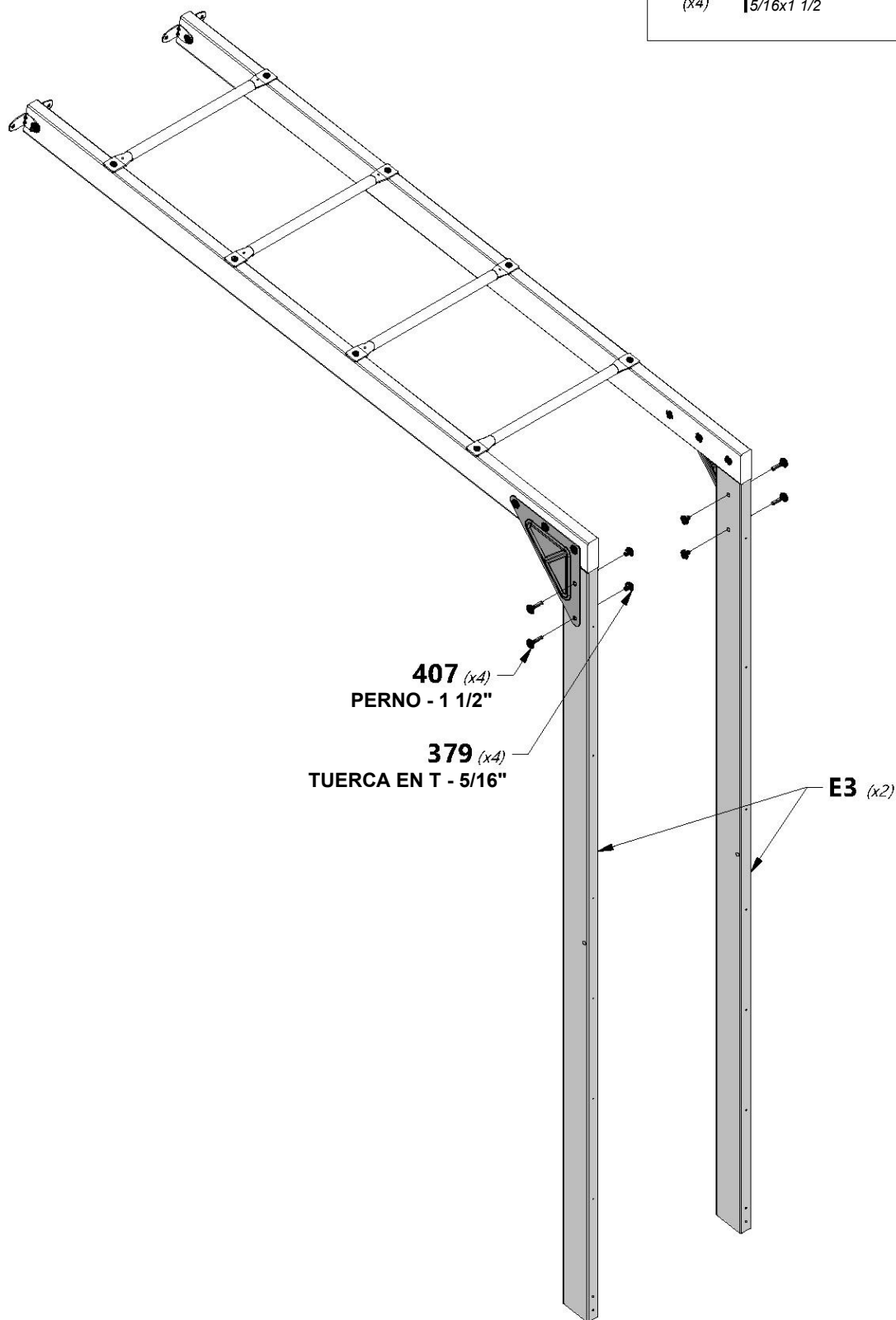
E3 | MONTANTE DE BARRA TREPADORA - W4L08127
(x2) | 1 3/8"x3 3/8"x87 5/8" (36x86x2226)



H100407 | PERNO BL NG
(x4) | 5/16x1 1/2



H100379 | TUERCA EN T NG
(x4) | 5/16





H82 | TABLA DE APOYO DE LA BARRA TREPADORA - W4L15714
(x1) | 1"x3 3/8"x70 3/8" (24x86x1786)

H81 | REFUERZO DE LA BARRA TREPADORA - W4L15710
(x2) | 1"x3 3/8"x51 5/8" (24x86x1311)

H100472 | PERNO HEXAGONAL NG
(x2) | 5/16x2 3/4

H100197 | TIRAFONDO BL NG
(x4) | 5/16x2 1/2

H100407 | PERNO BL NG
(x4) | 5/16x1 1/2

H100192 | TUERCA CILÍNDRICA BL NG
(x4) | 5/16x7/8

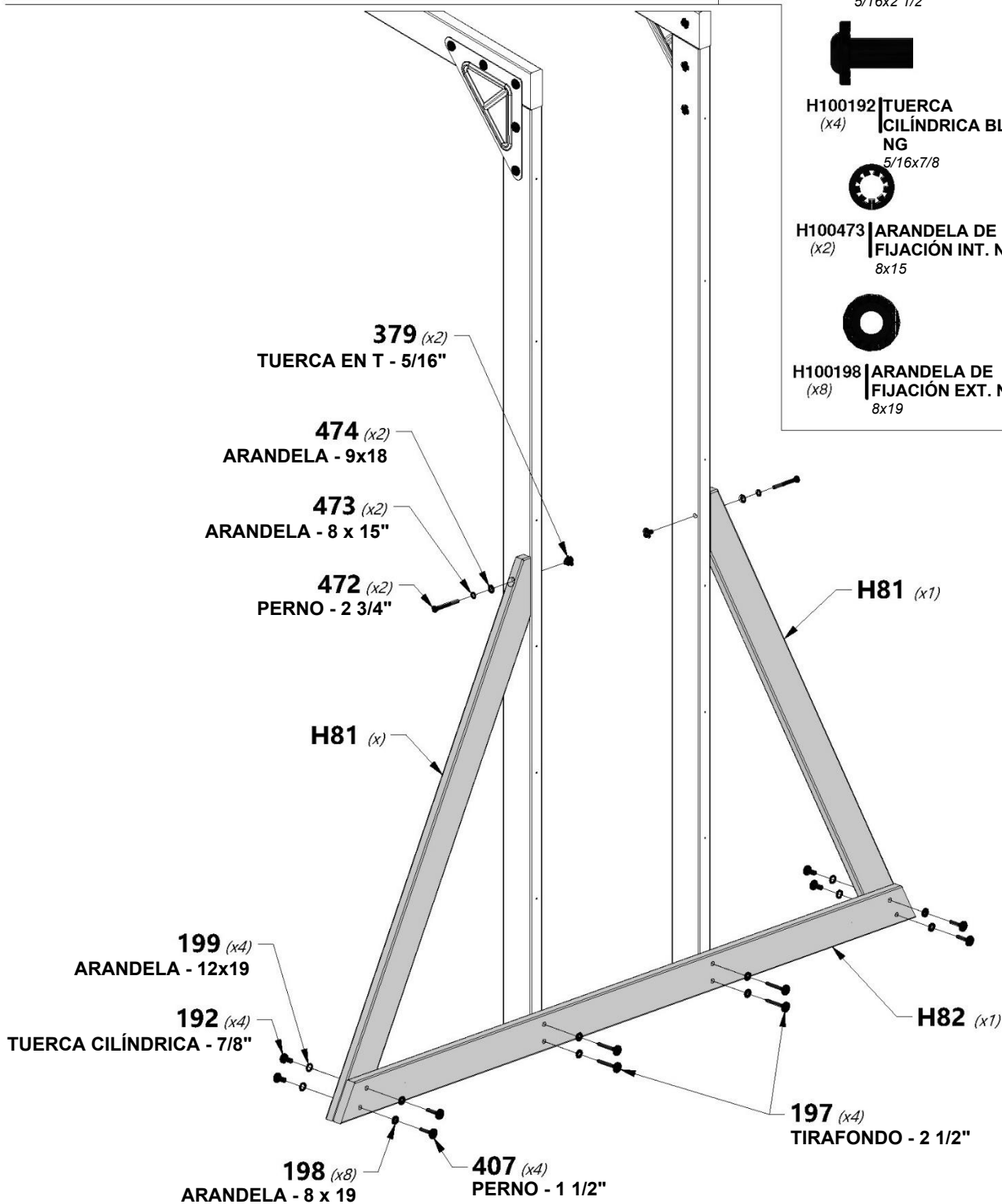
H100379 | TUERCA EN T NG
(x2) | 5/16

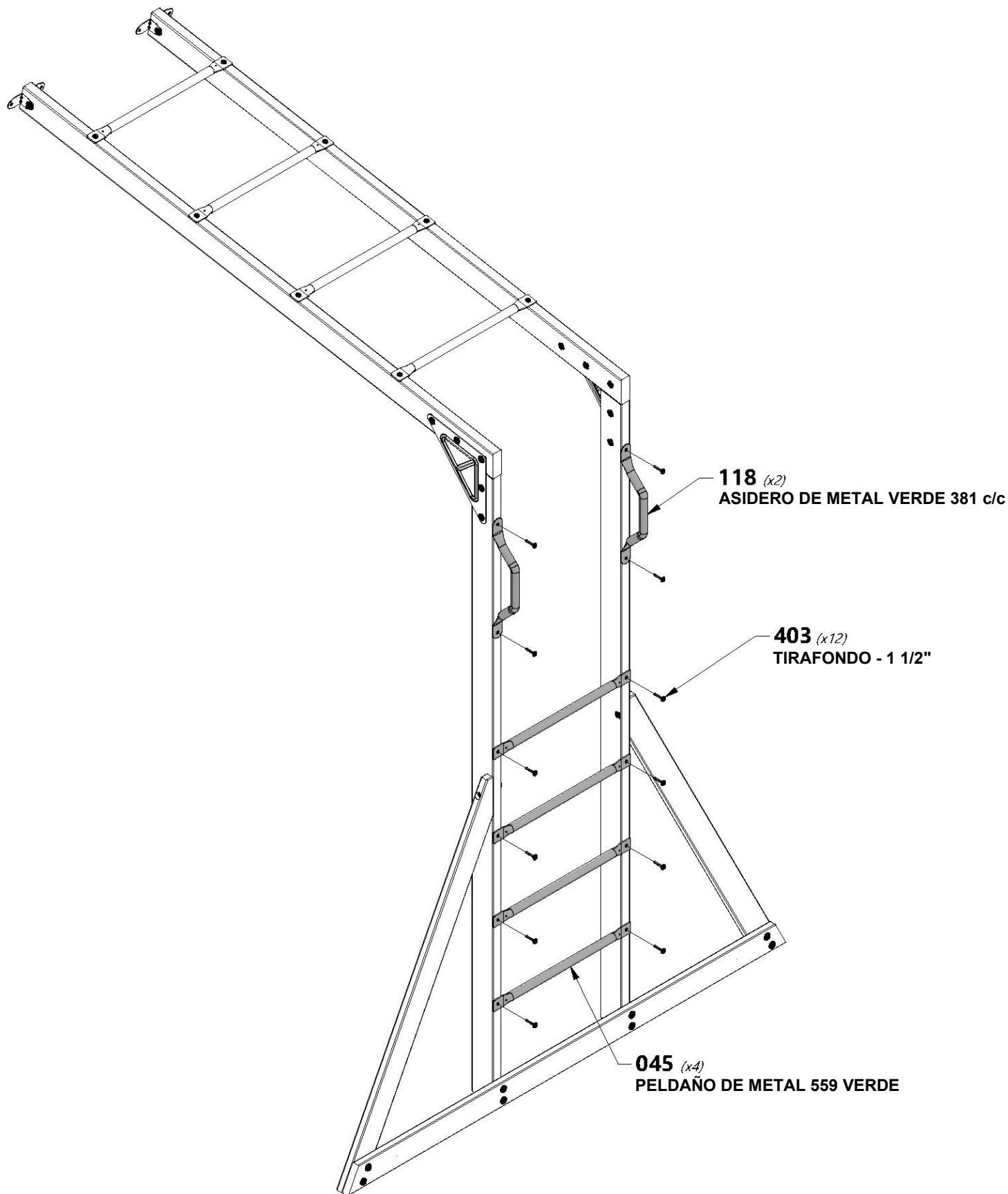
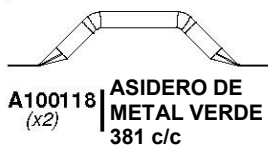
H100473 | ARANDELA DE FIJACIÓN INT. NG
(x2) | 8x15

H100474 | ARANDELA PLANA NG
(x2) | 9x18

H100198 | ARANDELA DE FIJACIÓN EXT. NG
(x8) | 8x19

H100199 | ARANDELA DE FIJACIÓN EXT. NG
(x4) | 12x19

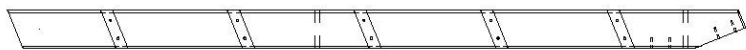






MONTAJE DE LA ESCALERA

PASO 1



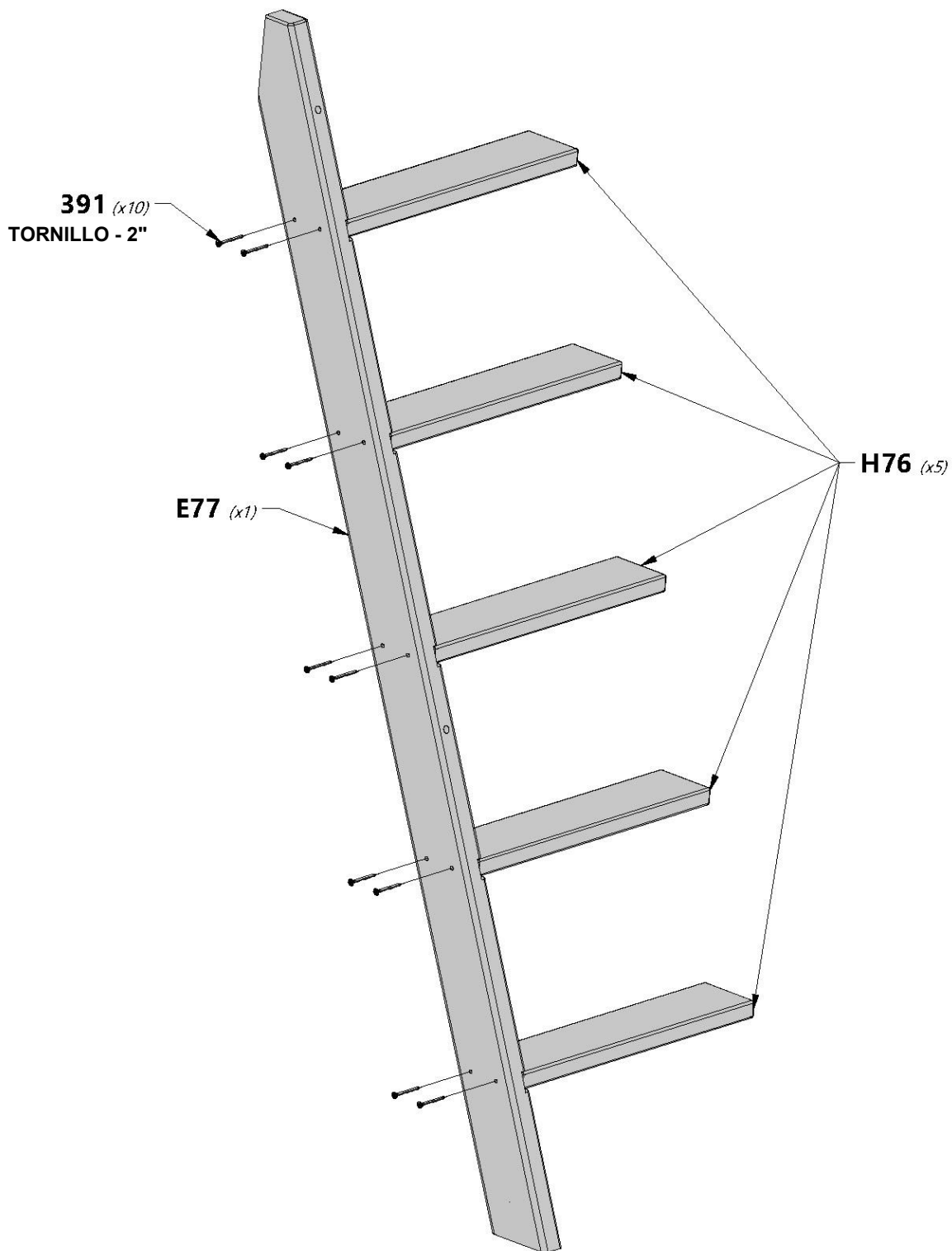
E77 | MONTANTE IZQUIERDO - W4L14734
(x1) | 1 3/8"x3 3/8"x64 3/8" (36x86x1634)



H76 | PELDAÑO DE ESCALERA - W4L14779
(x5) | 1"x3 3/8"x18 1/8" (24x86x460)



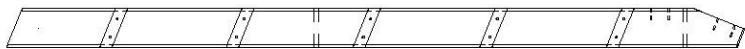
H100391 | TORNILLO PFH NG
(x10) | 8x2





MONTAJE DE LA ESCALERA

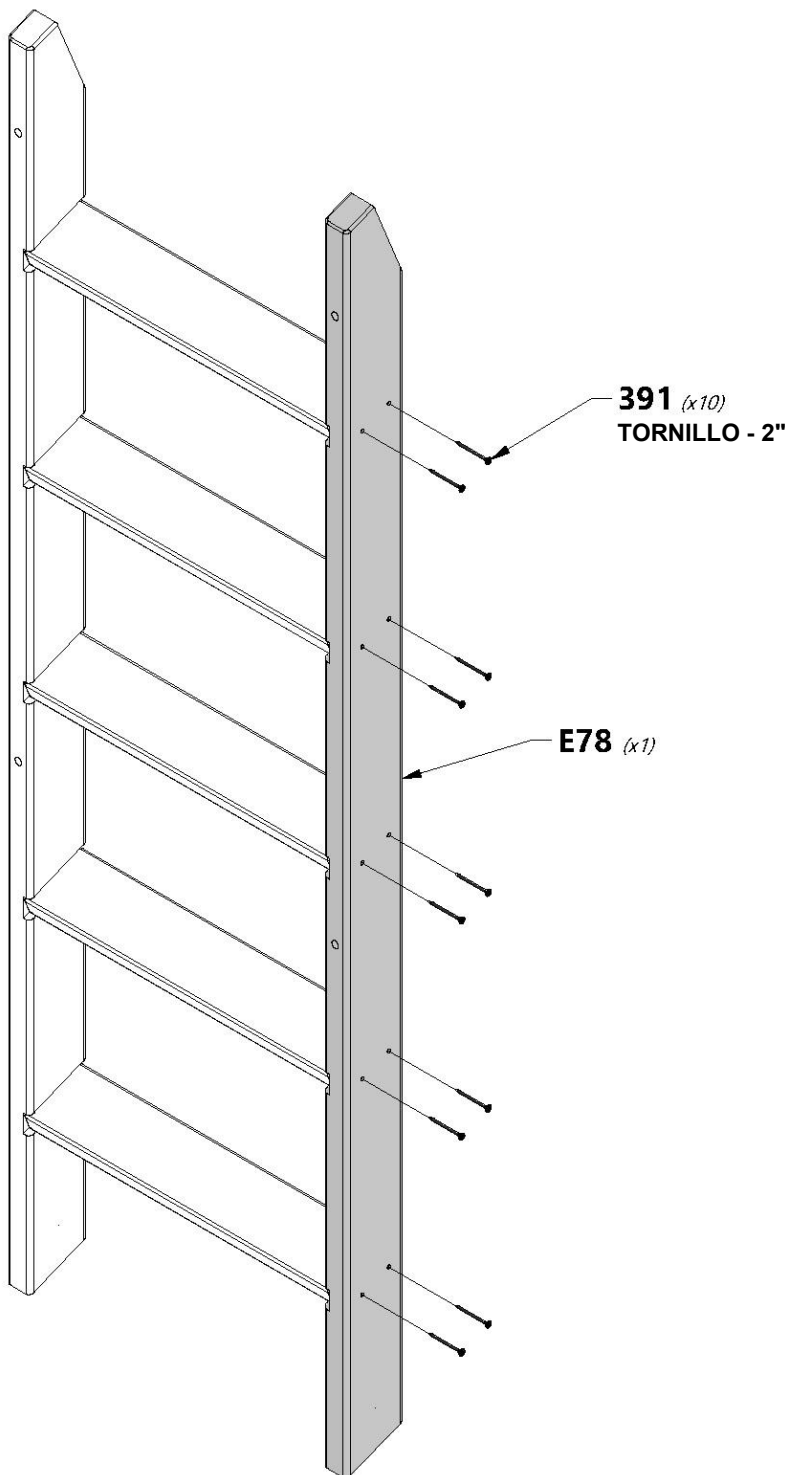
PASO 2



E78 | MONTANTE DERECHO - W4L14735
(x1) | 1 3/8"x3 3/8"x64 3/8" (36x86x1634)



H100391 | TORNILLO PFH NG
(x10) | 8x2





MONTAJE DE LA ESCALERA

PASO 3



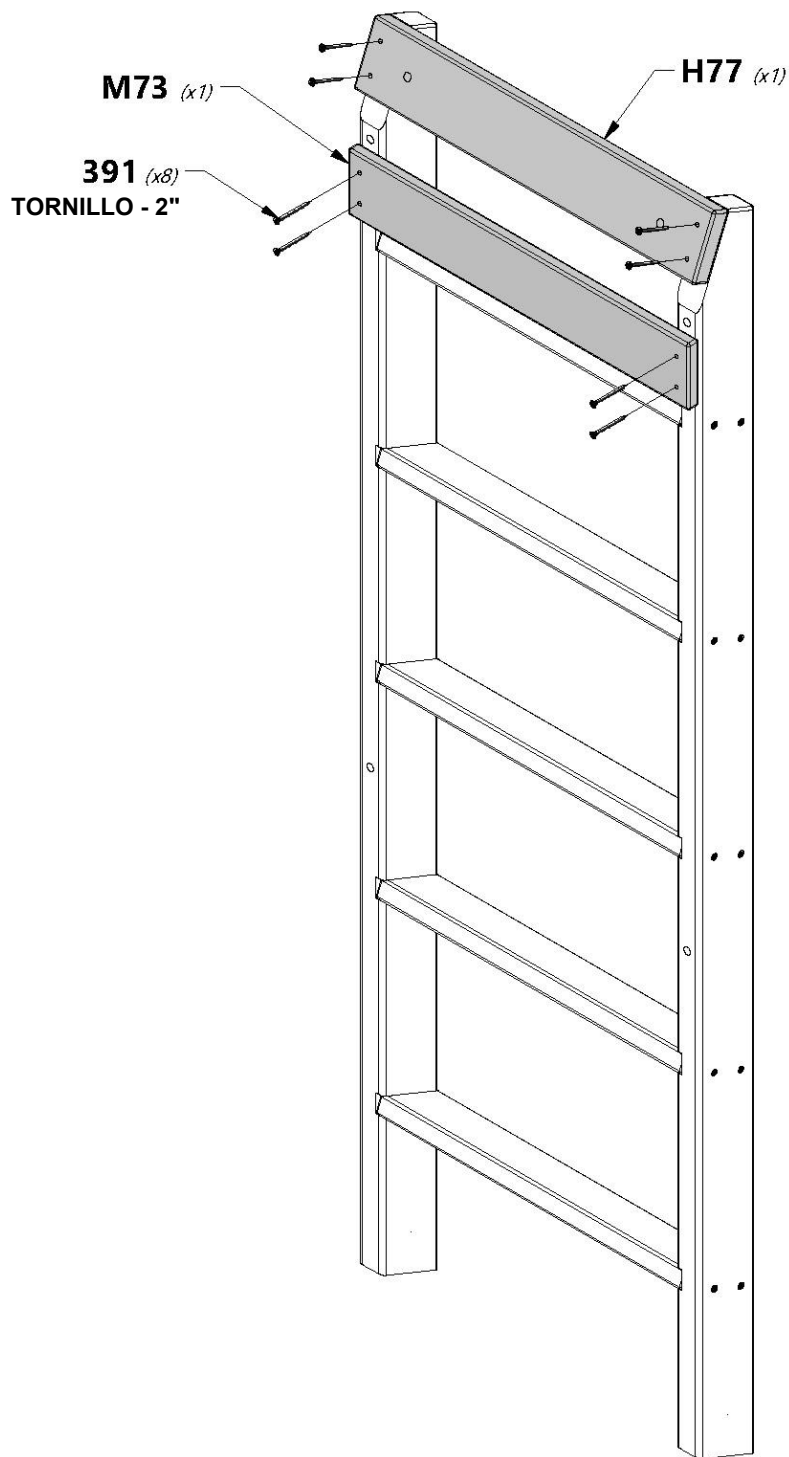
M73 | SOPORTE POSTERIOR - W4L14821
(x1) 5/8"x3 3/8"x20 1/8" (16x86x512)



H77 | TABLA DE FIJACIÓN - W4L14780
(x1) 1"x3 3/8"x20 1/8" (24x86x512)



H100391 | TORNILLO PFH NG
(x8) 8x2





MONTAJE DE LA ESCALERA

PASO 4



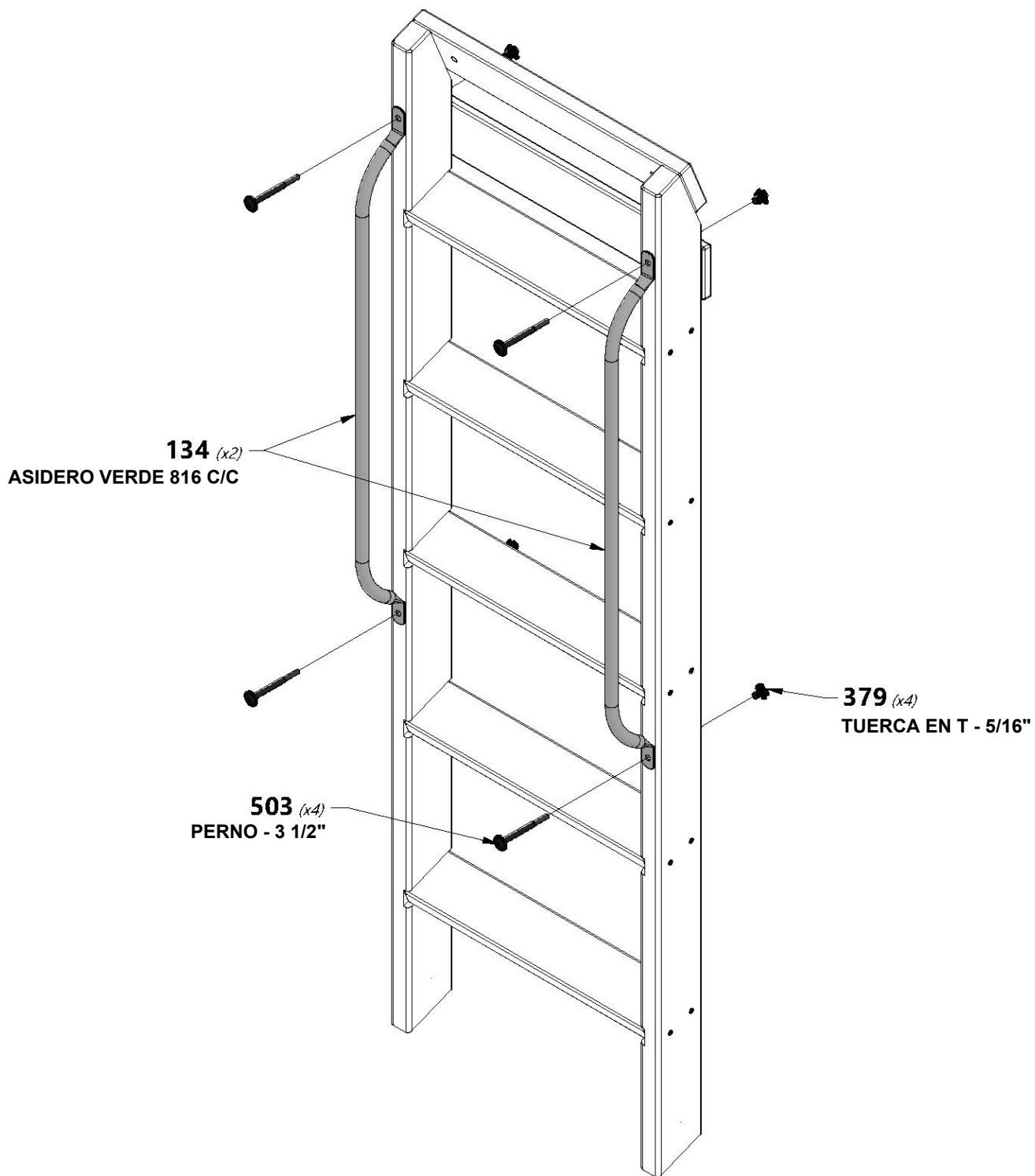
A100134 | ASIDERO VERDE 816 C/C
(x2)



H100503 | PERNO BL NG
(x4) 5/16x3-1/2



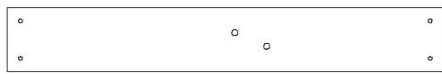
H100379 | TUERCA EN T NG
(x4) 5/16





MONTAJE DEL MURO DE ESCALADA

PASO 1



M75 TABLA DEL MURO DE ESCALADA - W4L15632
(4) 5/8"x3 3/8"x22 7/8" (16x86x580)



M76 TABLA DEL MURO DE ESCALADA - W4L15633
(4) 5/8"x3 3/8"x22 7/8" (16x86x580)



A6P00036 ROCA HC VERDE N.º 1
(6)



A6P00037 ROCA VERDE HC N.º 2
(6)



H100108 ARANDELA DE FIJACIÓN INT.
(24) 8x15



H100063 PERNO PTH
(24) 1/4x3/4

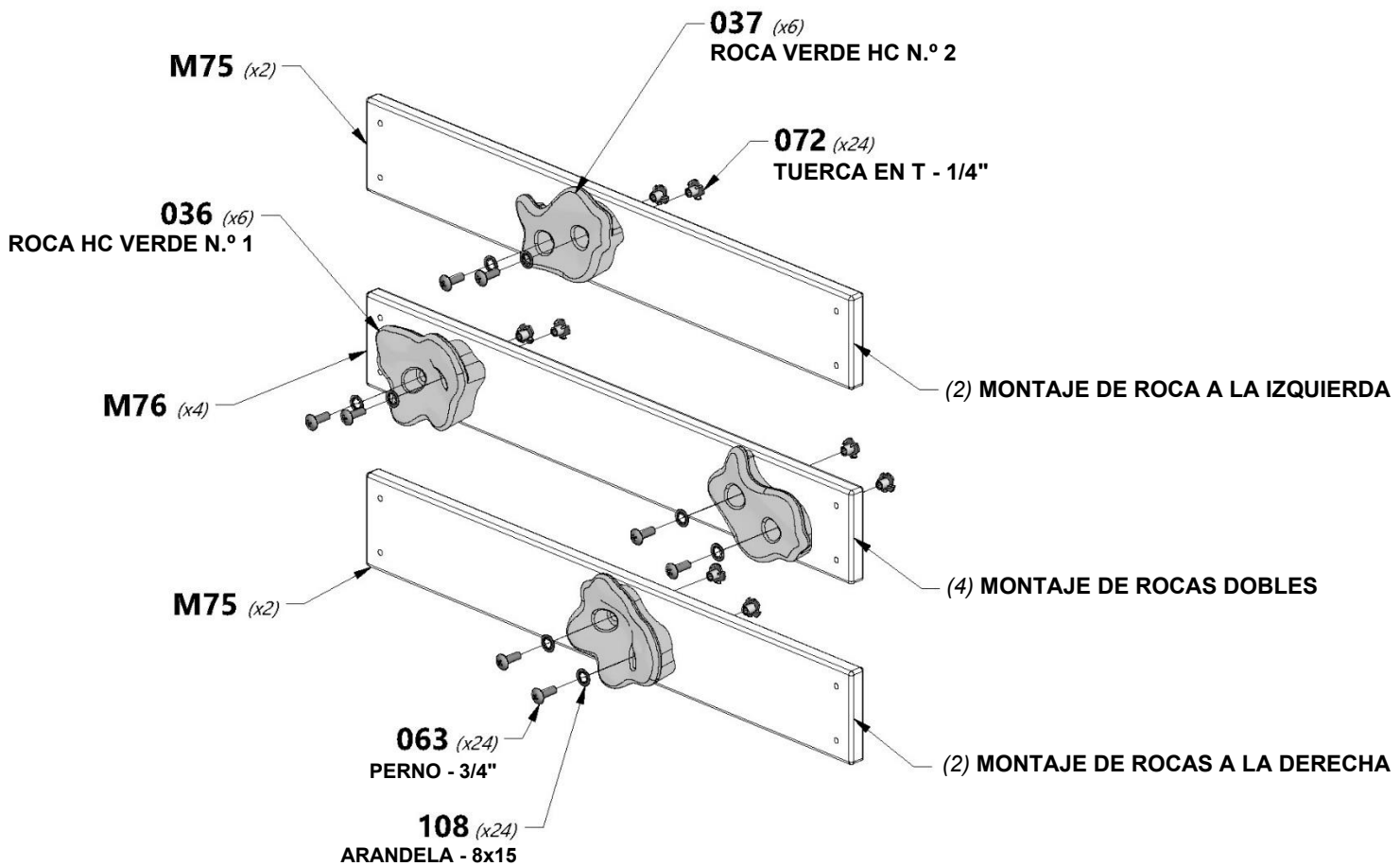
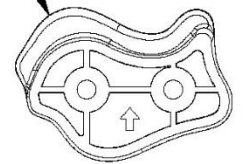
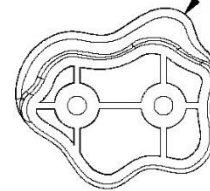


H100072 TUERCA EN T
(24) 1/4



CONSEJO:
INSTALE LAS TUERCAS T EN LAS TABLAS ANTES DEL MONTAJE.

INSTALE CON LAS ASIDERAS PARA DEDOS HACIA ARRIBA. **COLOQUE LAS ROCAS COMO DESEE**





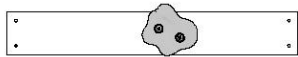
MURO DE ESCALADA MONTAJE

PASO 2

(2) MONTAJE DE ROCA A LA IZQUIERDA



(4) MONTAJE DE ROCAS DOBLES



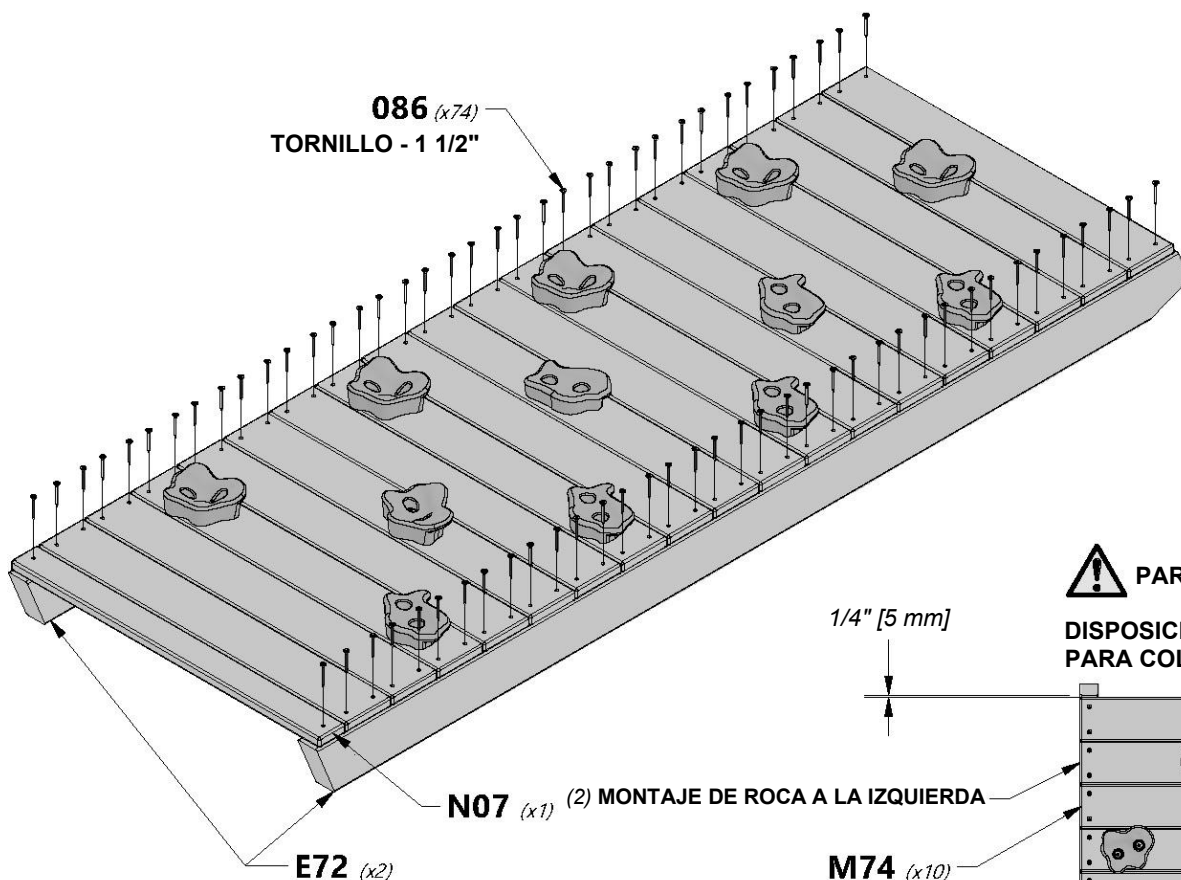
(2) MONTAJE DE ROCAS A LA DERECHA

N07 TABLA DEL MURO DE ESCALADA - W4L15626
(1) 5/8"x2"x22 7/8" (16x50x580)

M74 TABLA DEL MURO DE ESCALADA - W4L15631
(10) 5/8"x3 3/8"x22 7/8" (16x86x580)

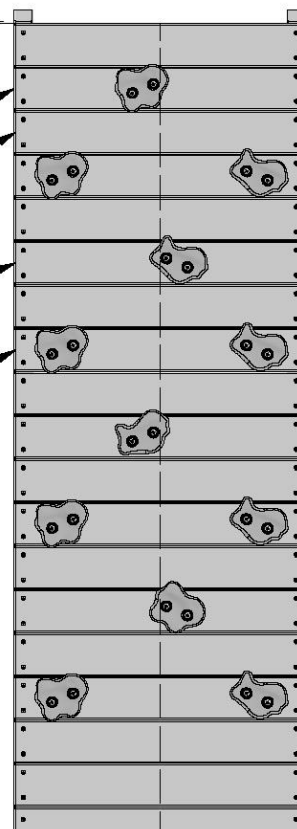
E72 GUÍA DEL MURO DE ESCALADA - W4L15490
(2) 1 3/8"x3 3/8"x64 5/8" (36x86x1640)

H100086 TORNILLO PFH
(74) 8x1 1/2



⚠ PARTE SUPERIOR
DISPOSICIÓN RECOMENDADA
PARA COLOCAR LAS TABLAS

1/4" [5 mm]

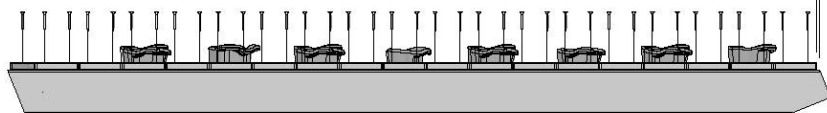


(2) MONTAJE DE ROCAS A LA DERECHA

(4) MONTAJE DE ROCAS DOBLES

⚠
1/4" [5 mm]

PARTE
SUPERIOR



VISTA LATERAL



MONTAJE DEL MURO DE ESCALADA

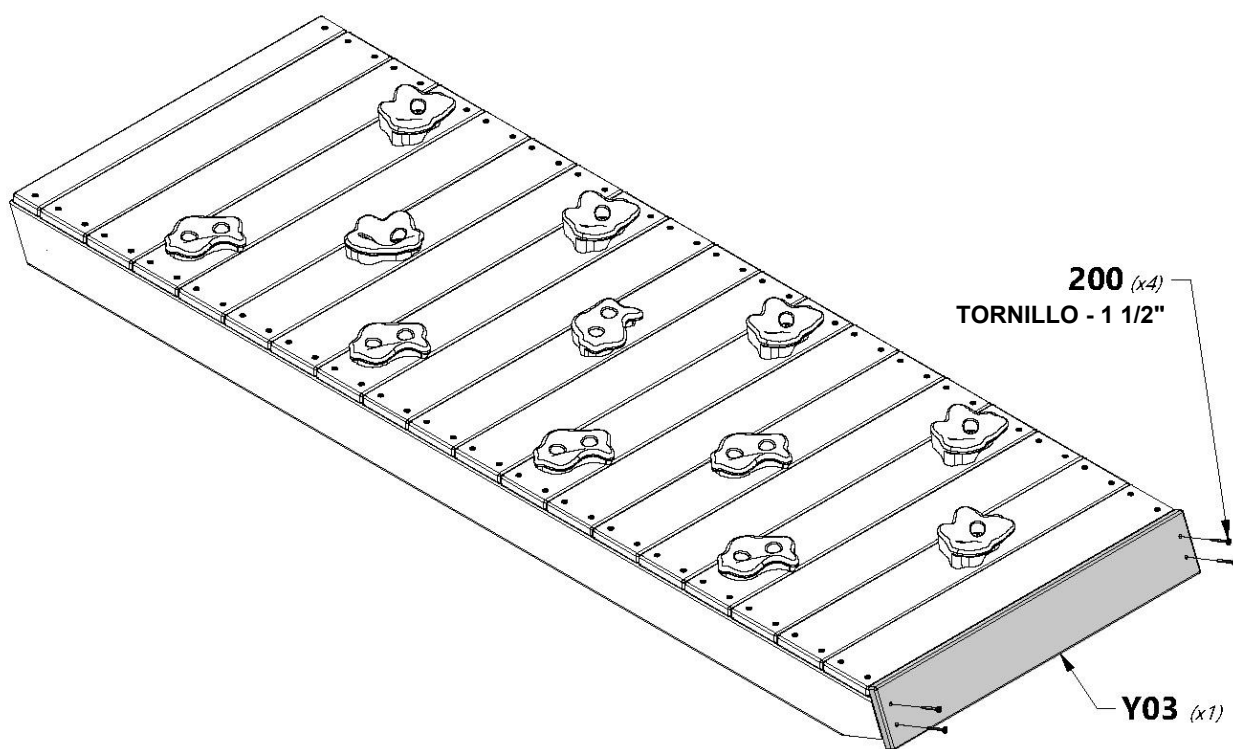
PASO 3



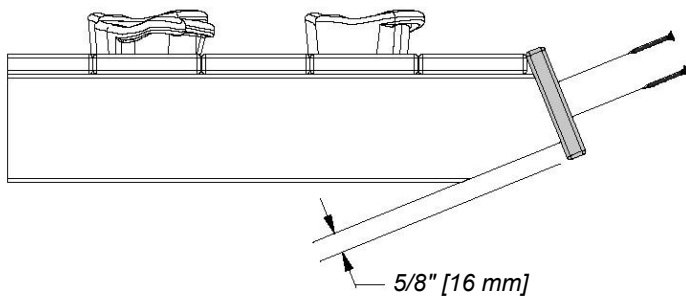
Y03 | TABLA DEL EXTREMO DEL MURO DE ESCALADA - W4L15644
(1) 5/8"x3 5/8"x22 7/8" (16x92x580)



H100200 | TORNILLO PFH NG
(4) 8x1 1/2



VISTA LATERAL





MONTAJE DEL MURO DE ESCALADA

PASO 4



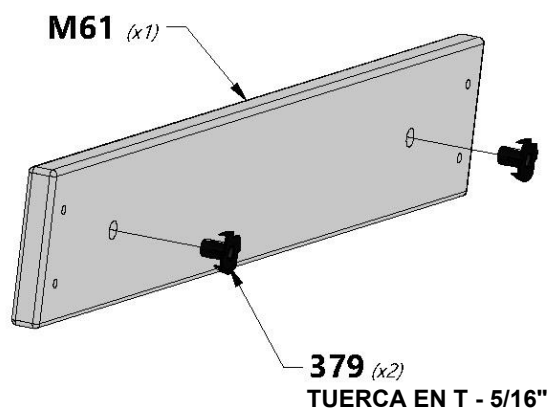
M61 | TABLA DE FIJACIÓN - W4L15629
(1) | 5/8"x3 3/8"x22 7/8" (16x86x580)



H100200 | TORNILLO PFH NG
(4) | 8x1 1/2

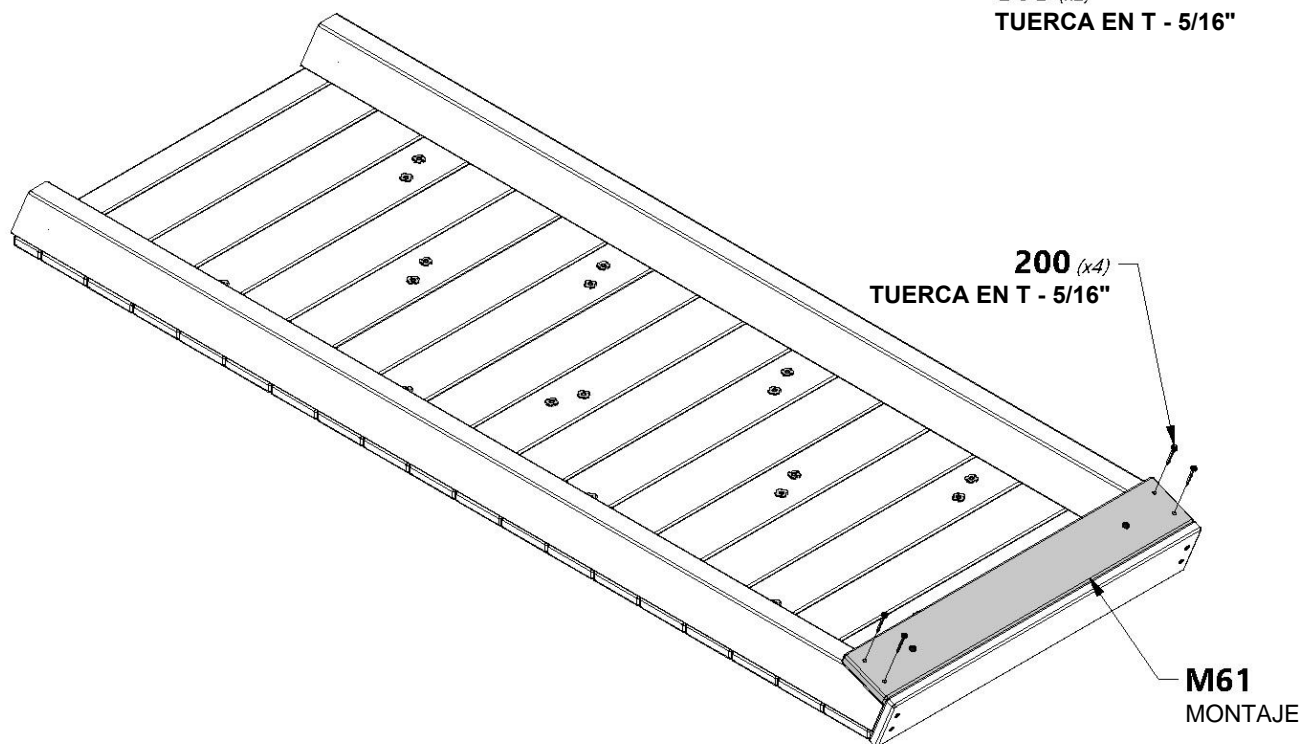


H100379 | TUERCA EN T NG
(2) | 5/16



M61 (x1)

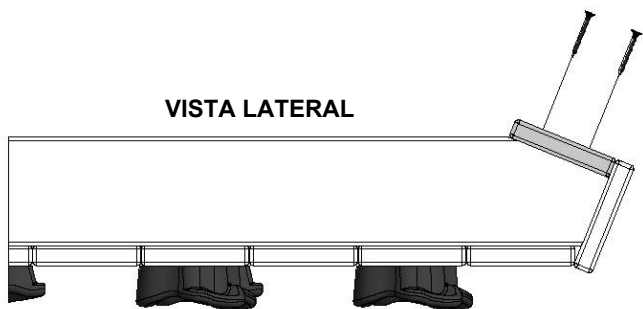
379 (x2)
TUERCA EN T - 5/16"



200 (x4)
TUERCA EN T - 5/16"

M61
MONTAJE

VISTA LATERAL

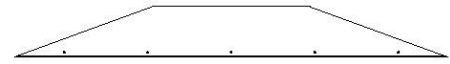


LAS TUERCAS T DEBEN IR HACIA EL INTERIOR AL INSTALAR LAS TABLAS.

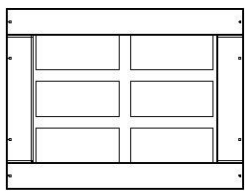


MONTAJE DE LA VENTANA MIRADOR

PASO 1



G5 | DINTEL DE LA VENTANA EN VOLADIZO - W4L14744
(x4)
1"x5 1/4"x45 1/4" (24x134x1150)



WP1 | PANEL DE LA VENTANA EN VOLADIZO - W2A03148
(x6)
7/8"x15 3/4"x20 3/4" (21x400x526)



H100200 | TORNILLO PFH NG
(x40)
8x1 1/2



H100385 | TORNILLO PFH NG
(x8)
8x1



NOTA:
HAGA (2) MONTAJES DE VENTANA.

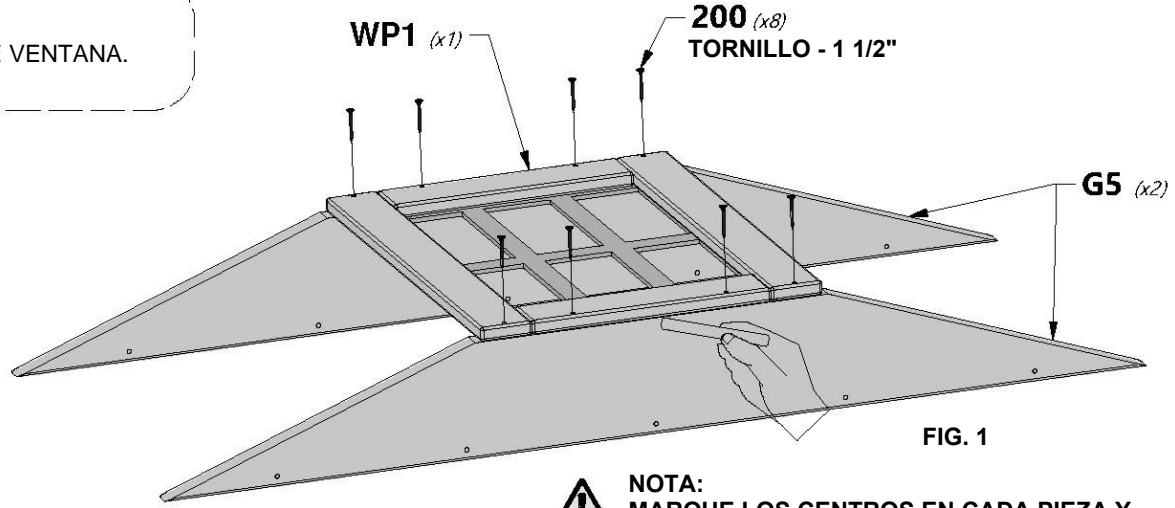


FIG. 1



NOTA:
MARQUE LOS CENTROS EN CADA PIEZA Y, LUEGO, ALINÉELAS SEGÚN LAS MARCAS.

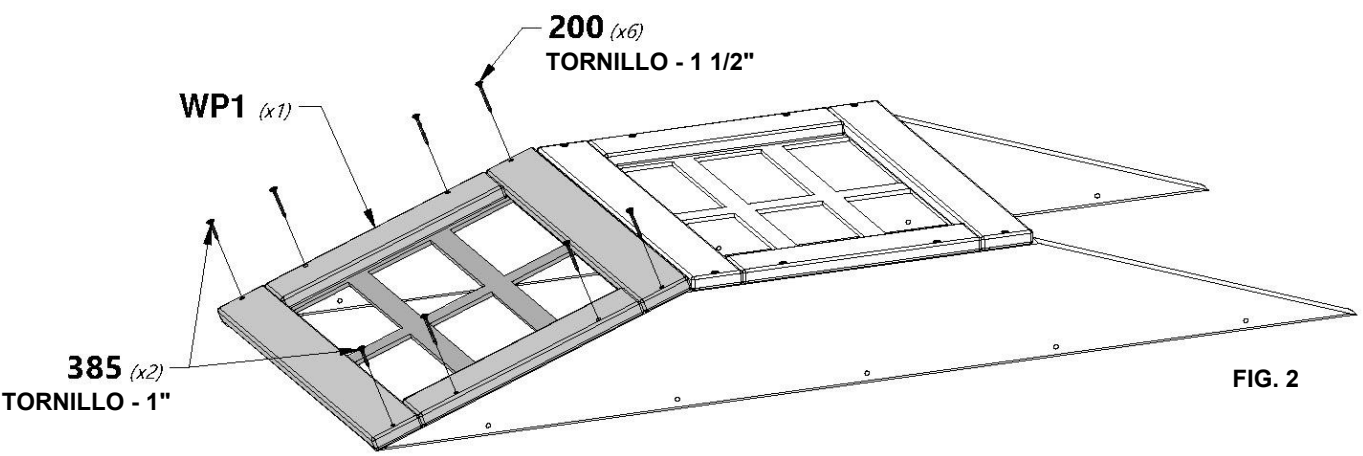


FIG. 2

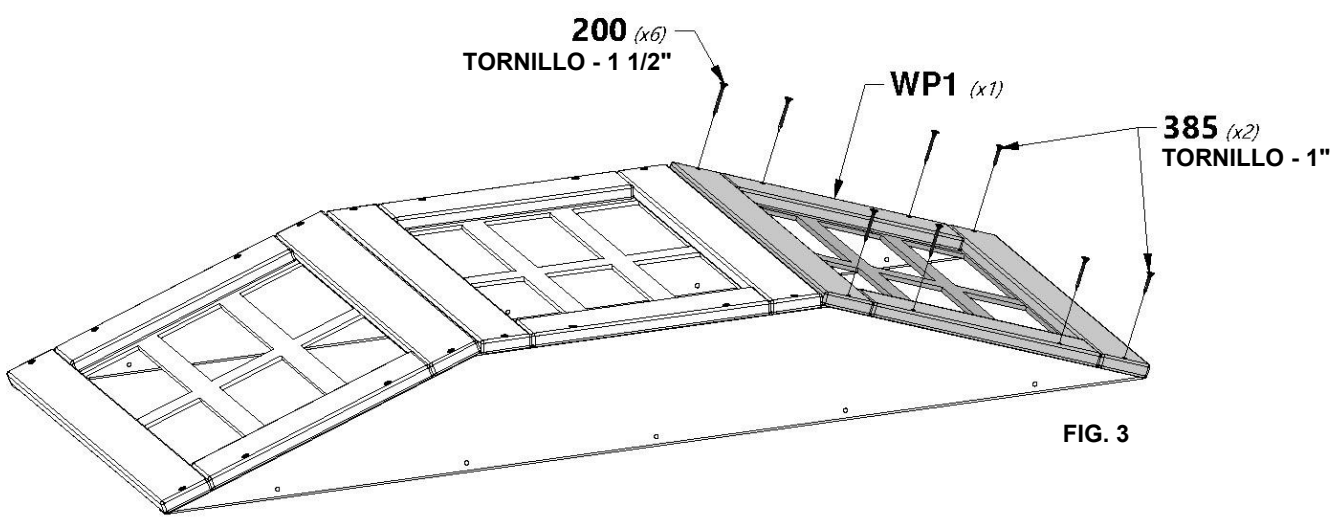
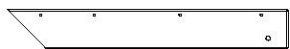


FIG. 3



MONTAJE DEL TECHO DEL PÓRTICO

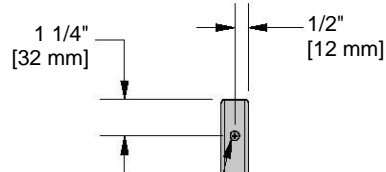
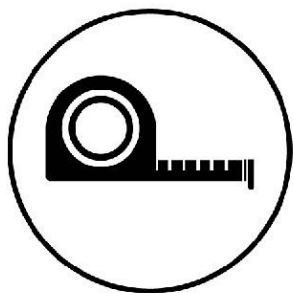
PASO 1



H20 CABRIO DEL TECHO DEL PÓRTICO - W4L14767
(x4) 1"x3 3/8"x24 1/2" (24x86x622)



H100091 TORNILLO PFH
(x2) 8X2 1/4



CON UNA BROCA DE 3/16" [5 mm], MARQUE Y PERFORE UN ORIFICIO GUÍA EN EL CABRIO 'H20' PARA EVITAR QUE SE QUIEBRE. SOLO PERFORE A TRAVÉS DE UN CABIO, NO AMBOS.



NOTA:

HAGA (2) MONTAJES DE CABIO.

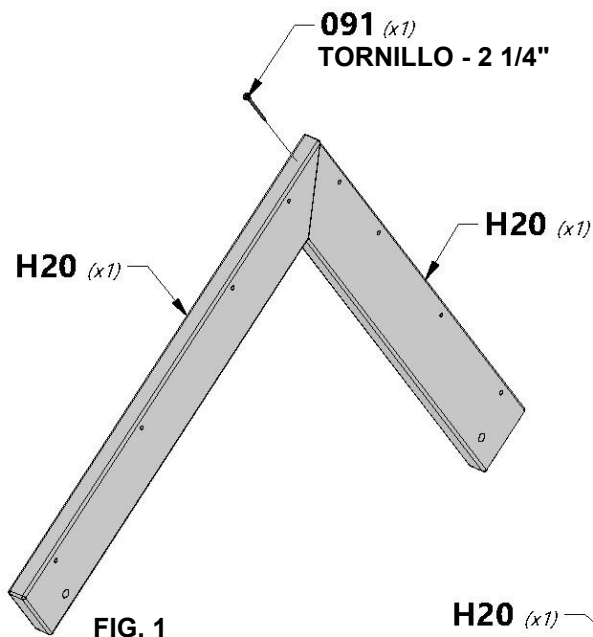


FIG. 1

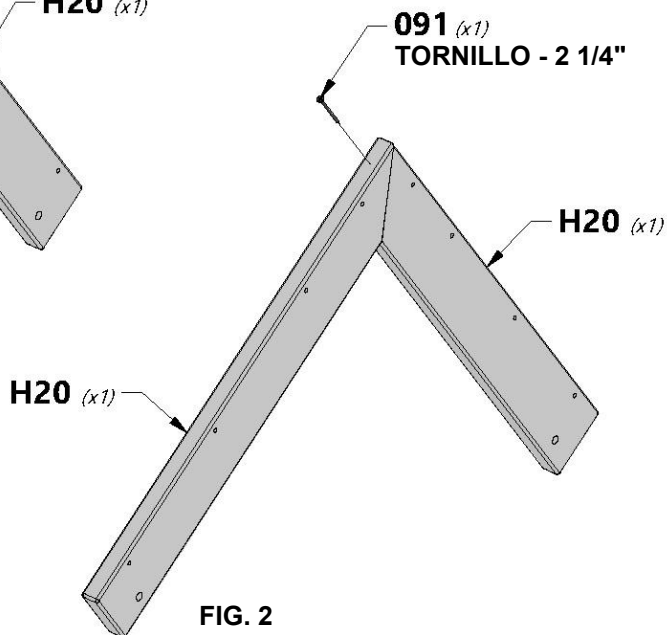


FIG. 2



MONTAJE DEL TECHO DEL PÓRTICO

PASO 2

M19 SOPORTE DE TECHO DEL PÓRTICO DELANTERO - W4L14806
(x1)
5/8"x3 3/8"x30 5/8" (16x86x779)

N5 PERFIL DE CONTORNO DEL GABLETE DELANTERO DEL PÓRTICO - W4L14829
(x1)
5/8"x2 3/8"x15" (16x60x381)

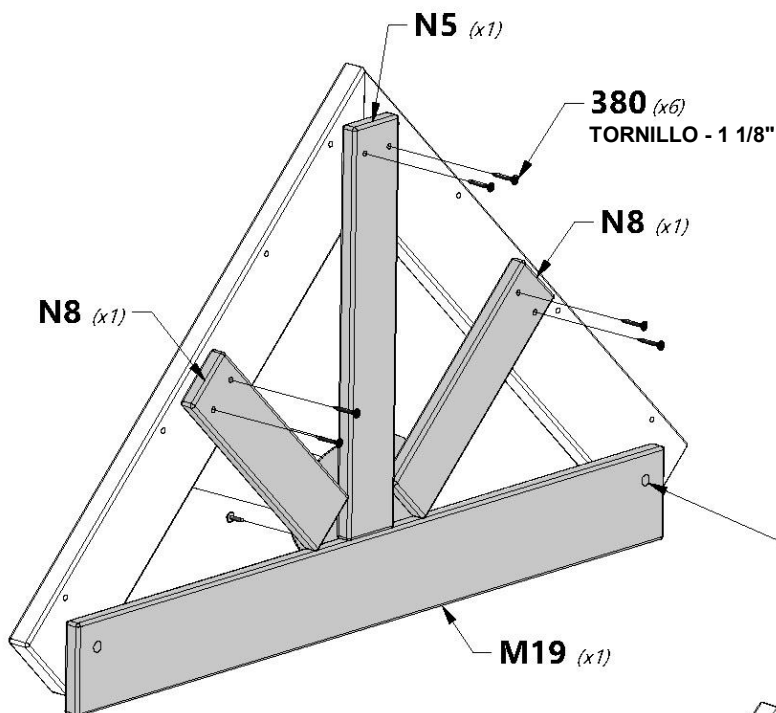
N8 PERFIL DE CONTORNO DEL GABLETE DELANTERO DEL PÓRTICO - W4L14832
(x2)
5/8"x2 3/8"x9 1/2" (16x60x241)



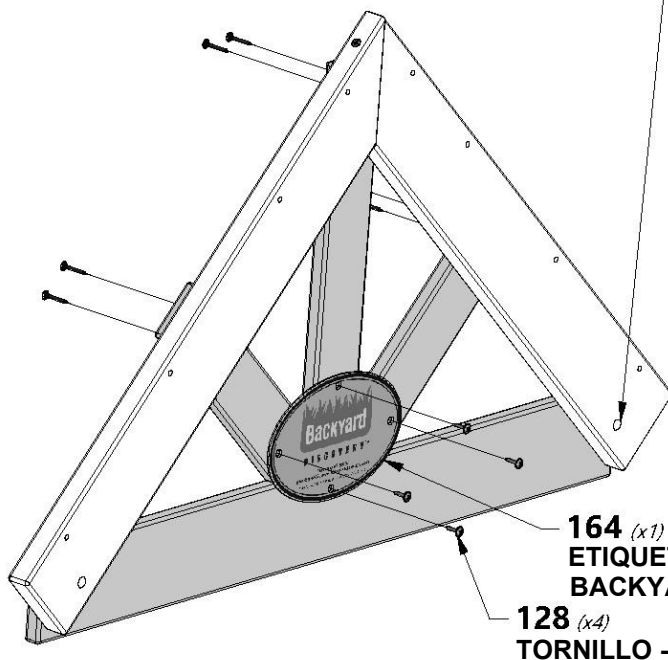
A100164 ETIQUETA DE IDENTIFICACIÓN DE BACKYARD (GRANDE): DE 3 A 10 AÑOS
(x1)

H100380 TORNILLO PFH NG
(x6)
8x1 1/8"

H100128 TORNILLO PWH
(x4)
8x5/8"



NOTA: ASEGÚRESE DE QUE LOS ORIFICIOS ESTÉN ALINEADOS (AMBOS EXTREMOS)



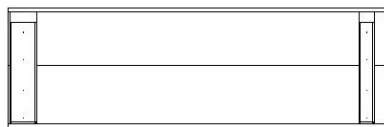
164 ETIQUETA DE IDENTIFICACIÓN DE BACKYARD (GRANDE): DE 3 A 10 AÑOS
(x1)

128 TORNILLO - 5/8"
(x4)

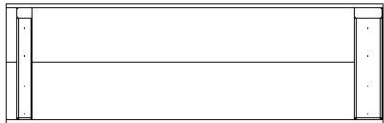


MONTAJE DEL TECHO DEL PÓRTICO

PASO 3



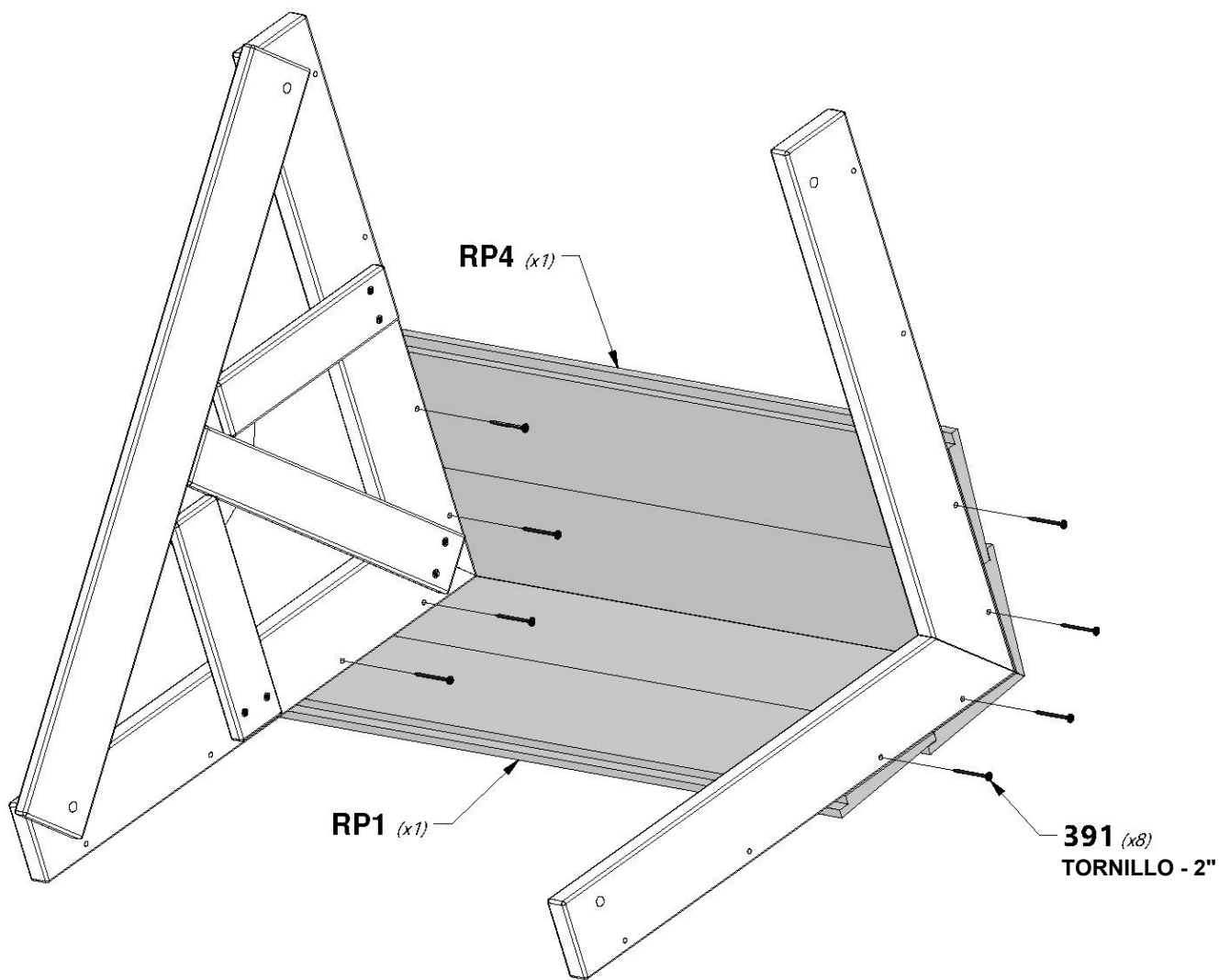
RP1 | PANEL SUPERIOR IZQUIERDO DEL
(x1) | TECHO DEL PÓRTICO - W2A03142
1 5/8"x10 1/2"x32 7/8" (42x268x834)



RP4 | PANEL SUPERIOR DERECHO DEL
(x1) | TECHO DEL PÓRTICO - W2A03145
1 5/8"x10 1/2"x32 7/8" (42x268x834)



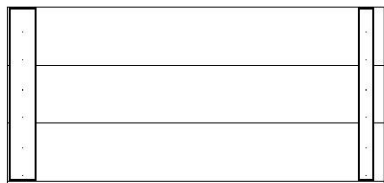
H100391 | TORNILLO PFH NG
(x8) | 8x2



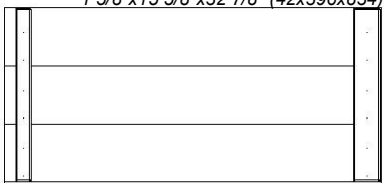


MONTAJE DEL TECHO DEL PÓRTICO

PASO 4



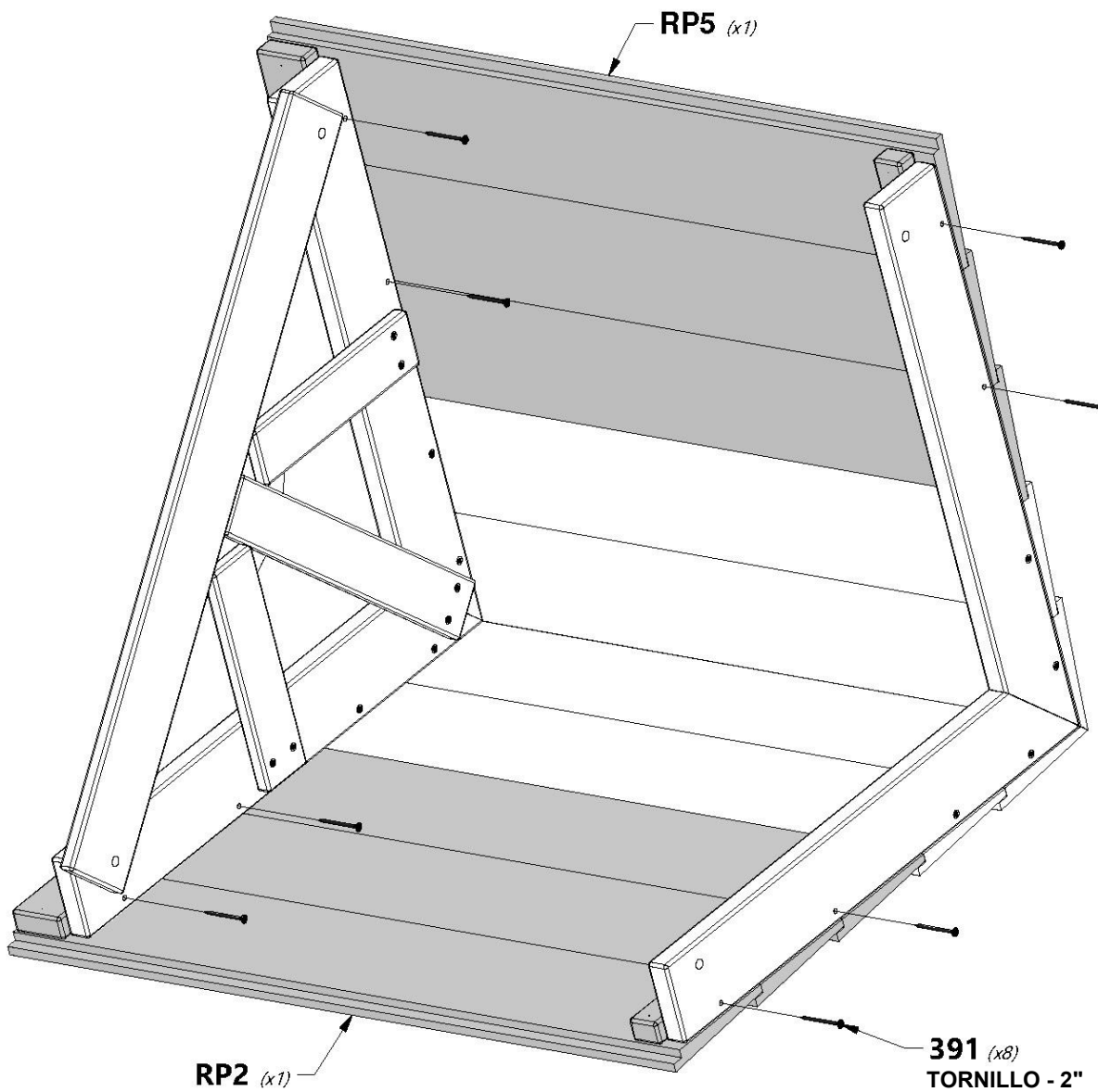
RP2 | PANEL IZQUIERDO DEL TECHO DEL PÓRTICO - W2A03143
(x1) 1 5/8"x15 5/8"x32 7/8" (42x396x834)



RP5 | PANEL DERECHO DEL TECHO DEL PÓRTICO - W2A03146
(x1) 1 5/8"x15 5/8"x32 7/8" (42x396x834)



H100391 | TORNILLO PFH NG
(x8) 8x2





MONTAJE DE LA VIGA DEL COLUMPIO DEL COLUMPIO

PASO 1



A1 | VIGA DEL COLUMPIO - W4L15713
(x1) | 3 3/8"x5 1/4"x89 1/2" (86x134x2274)



A100325 | SOPORTE DE EXTENSIÓN DE LA VIGA DEL COLUMPIO - IZQUIERDA
(x1)



A100140 | SOPORTE EN ESCUADRA 66x66x127
(x2)



A100326 | SOPORTE DE EXTENSIÓN DE VIGA DEL COLUMPIO - DERECHA
(x1)



H100416 | PERNO BL NG (x5) | 5/16x3



H100192 | TUERCA CILÍNDRICA BL NG (x5) | 5/16x7/8

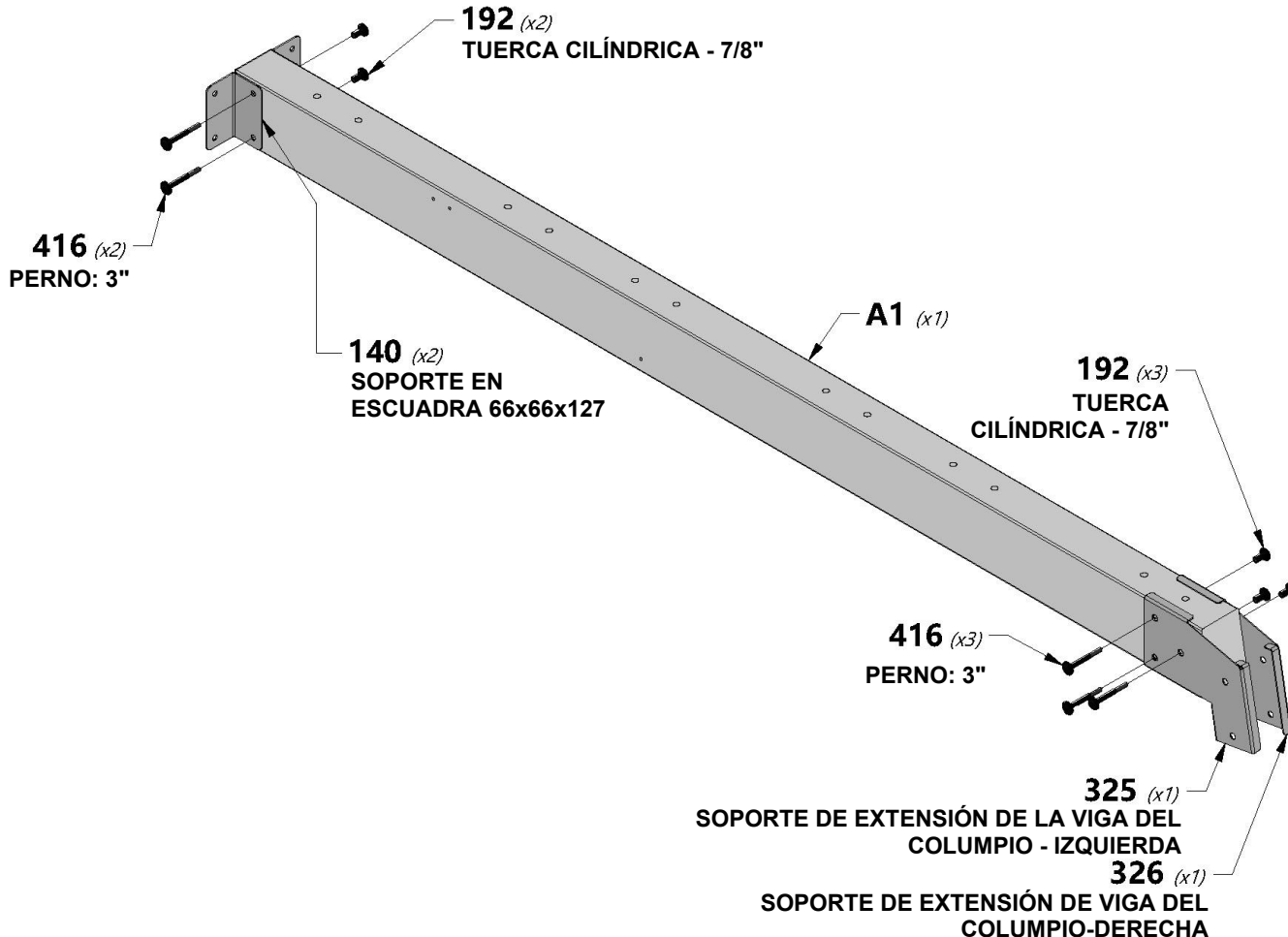
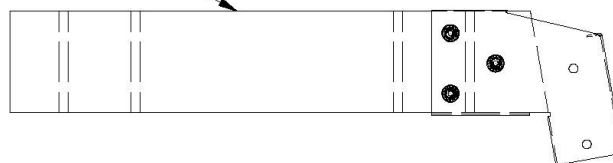


NOTA:

DEJE LA PIEZA METÁLICA SUELTA PARA UNA MAYOR FACILIDAD DE MONTAJE.



TENGA EN CUENTA QUE ESTE BORDE VA HACIA ARRIBA





MONTAJE DE LA VIGA DEL COLUMPIO

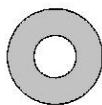
PASO 2



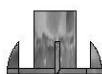
H100654 | PERNO HEXAGONAL
(x12) 3/8x5-1/2



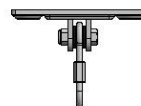
H100107 | ARANDELA DE FIJACION INT.
(x12) 10x18



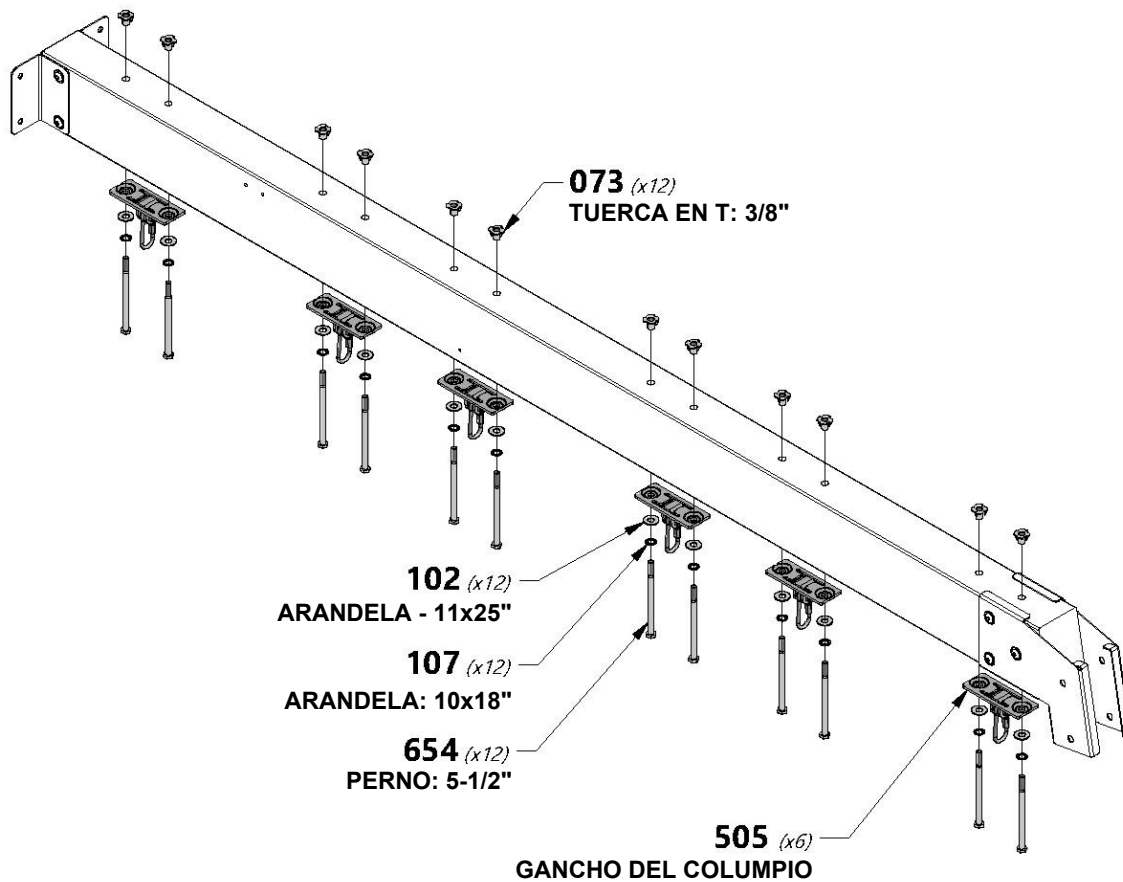
H100102 | ARANDELA PLANA
(x12) 11x25



H100073 | TUERCA EN T
(x12) 3/8



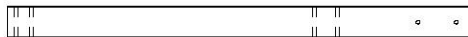
A4M00505 | GANCHO DEL COLUMPIO
(x6)



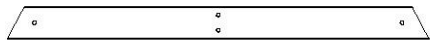


MONTAJE DE LA VIGA DEL COLUMPIO

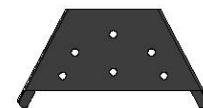
PASO 3



SP1 | SOPORTE DE LA VIGA DEL COLUMPIO - W4L15647
(x1)
3 3/8"x3 3/8"x48 3/8" (86x86x1229)



E50 | SOPORTE DEL EXTREMO: W4L15651
(x1)
1 3/8"x3 3/8"x44 1/8" (36x86x1120)



A4M01169 | SOPORTE DE MARCO "A"
(x1)



H100415 | PERNO BL NG
(x2) | 5/16x3 3/4



H100416 | PERNO BL NG
(x2) | 5/16x3



H100199 | ARANDELA DE FIJACIÓN EXT. NG
(x4) | 12x19



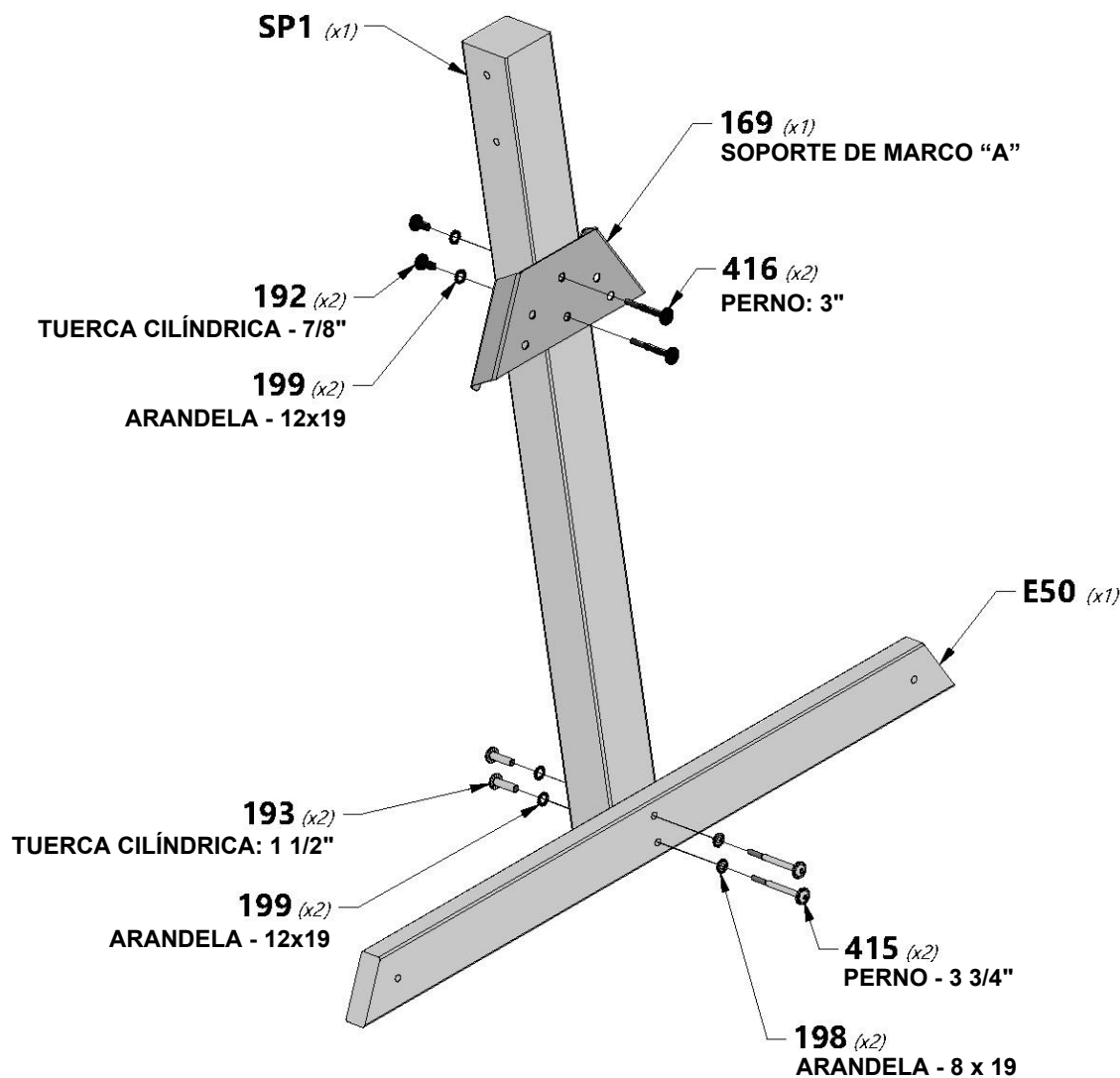
H100193 | TUERCA CILÍNDRICA BL NG
(x2) | 5/16x1-1/2



H100192 | TUERCA CILÍNDRICA BL NG
(x2) | 5/16x7/8



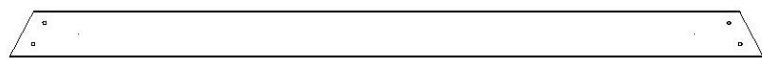
H100198 | ARANDELA DE FIJACIÓN EXT. NG
(x2) | 8x19



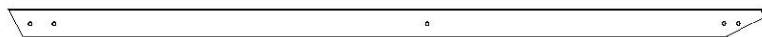


MONTAJE DE LA VIGA DEL COLUMPIO

PASO 4



G08 | TABLA DEL SUELO - W4L15652
(x1) | 1"x5 1/4"x86 3/4" (24x134x2202)



E04 | SOPORTE ANGULAR - W4L15649
(x2) | 1 3/8"x3 3/8"x87 1/8" (36x86x2212)



H100205 | PERNO BL NG
(x2) | 5/16x2-1/4



H100457 | PERNO BL NG
(x4) | 5/16x2



H100468 | PERNO BL NG
(x4) | 5/16x1



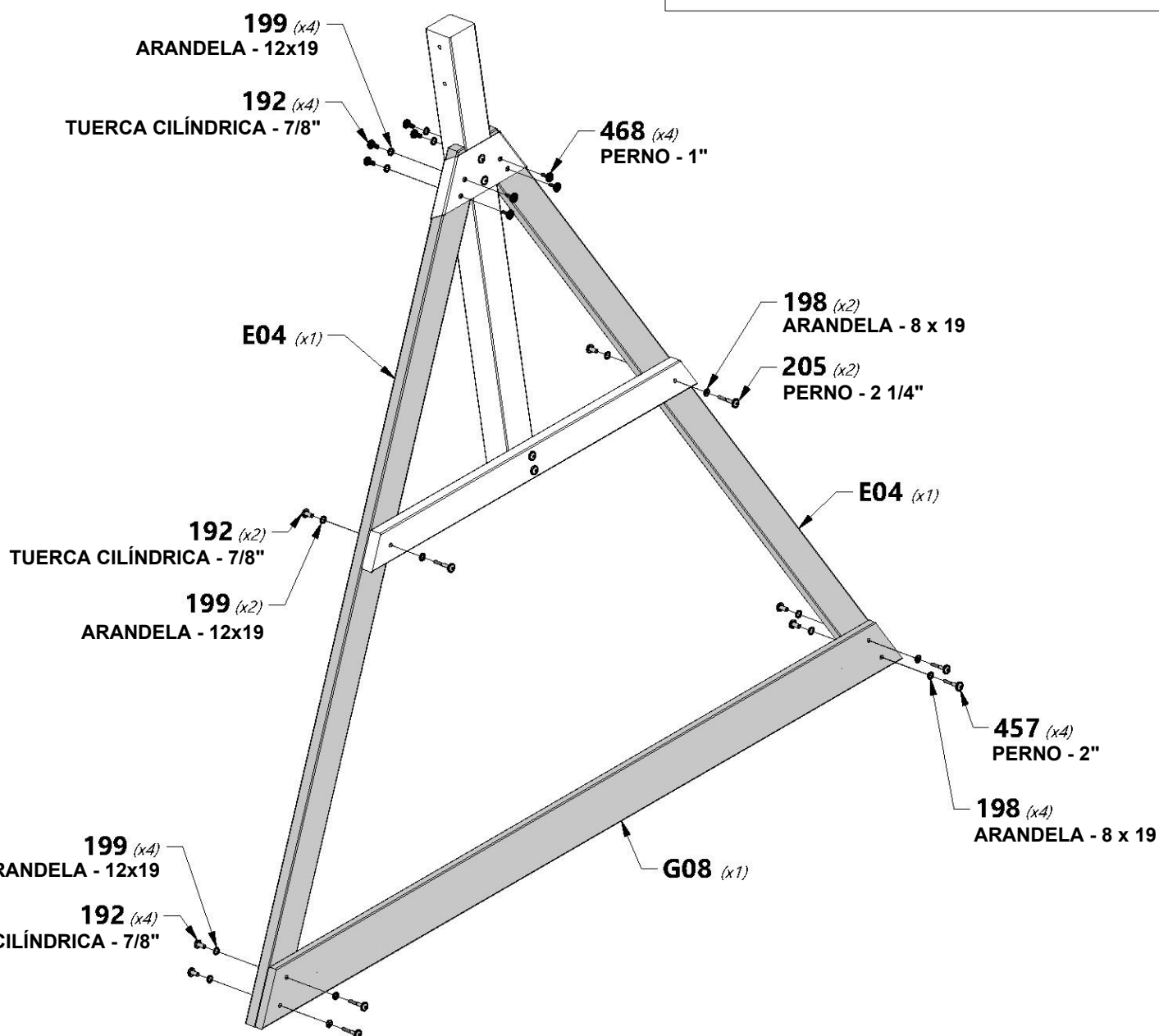
H100192 | TUERCA CILÍNDRICA
(x10) | BL NG
5/16x7/8



H100199 | ARANDELA DE
(x10) | FIJACIÓN EXT. NEGRA
12x19



H100198 | TUERCA CILÍNDRICA
(x6) | BL NG
5/16x7/8





MONTAJE DE LA VIGA DEL COLUMPIO

PASO 5



H100416 | PERNO BL NG
(x2) | 5/16x3

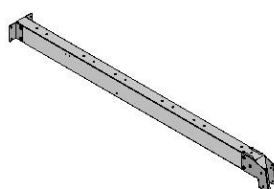


H100192 | TUERCA CILÍNDRICA BL NG
(x2) | 5/16x7/8

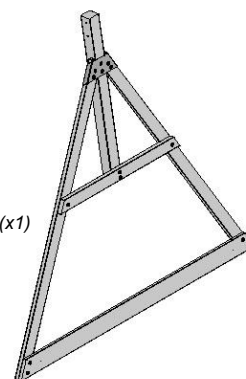


NOTA:

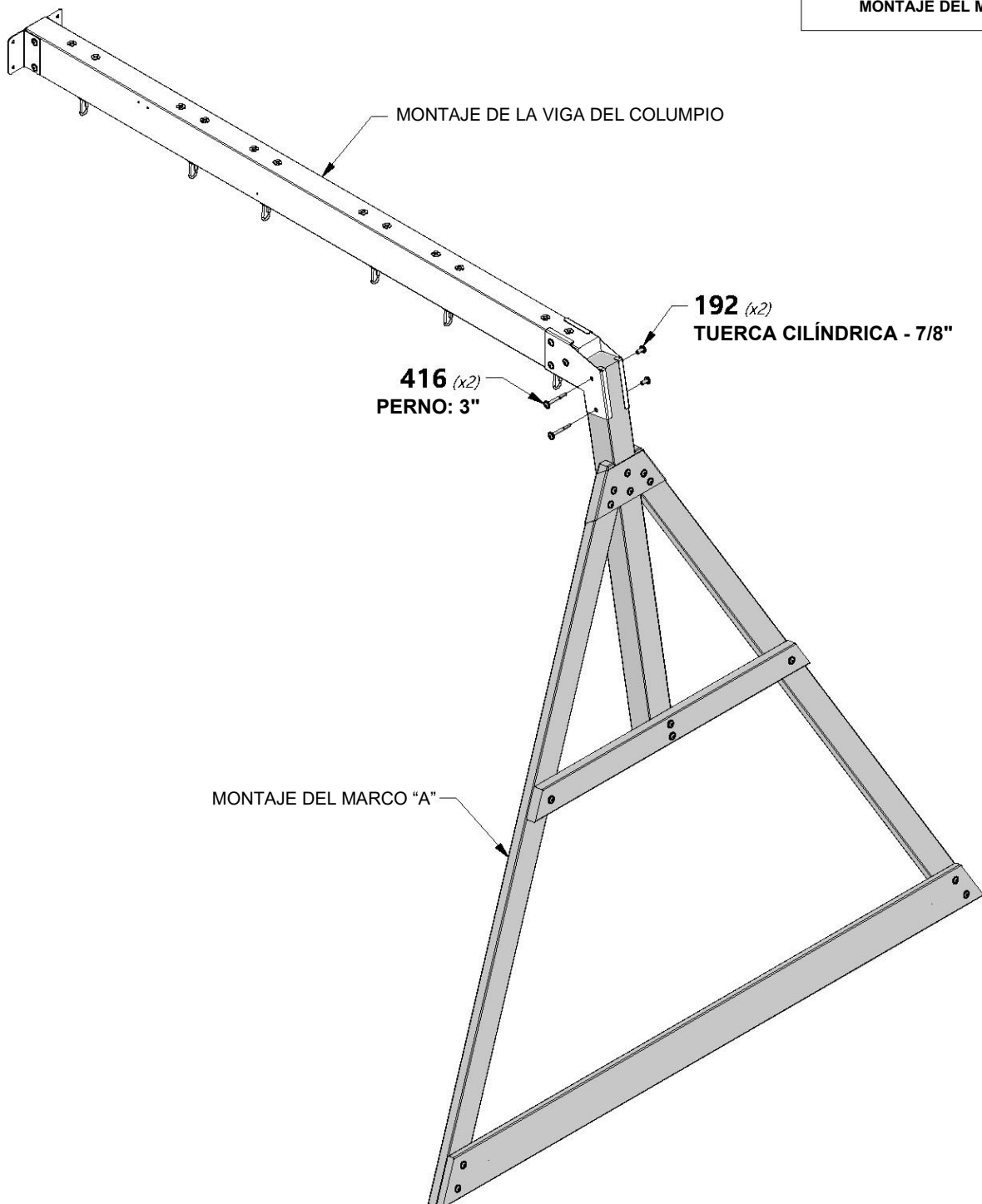
APRIETE TODAS LAS PIEZAS METÁLICAS EN LA VIGA DEL COLUMPIO EN ESTE MOMENTO.



MONTAJE DE LA VIGA DEL COLUMPIO (x1)



MONTAJE DEL MARCO "A" (x1)





MONTAJE DE LA PLATAFORMA DEL MIRADOR

PASO 1



E07 | GUÍA DEL PISO DEL MIRADOR- W4L15712
(x2) | 1 3/8"x3 3/8"x38" (36x86x964)



H19 | GUÍA DEL PISO DEL MIRADOR- W4L14766
(x1) | 1"x3 3/8"x27" (24x86x686)



H100201 | TORNILLO PFH NG
(x4) | 8x2-1/2

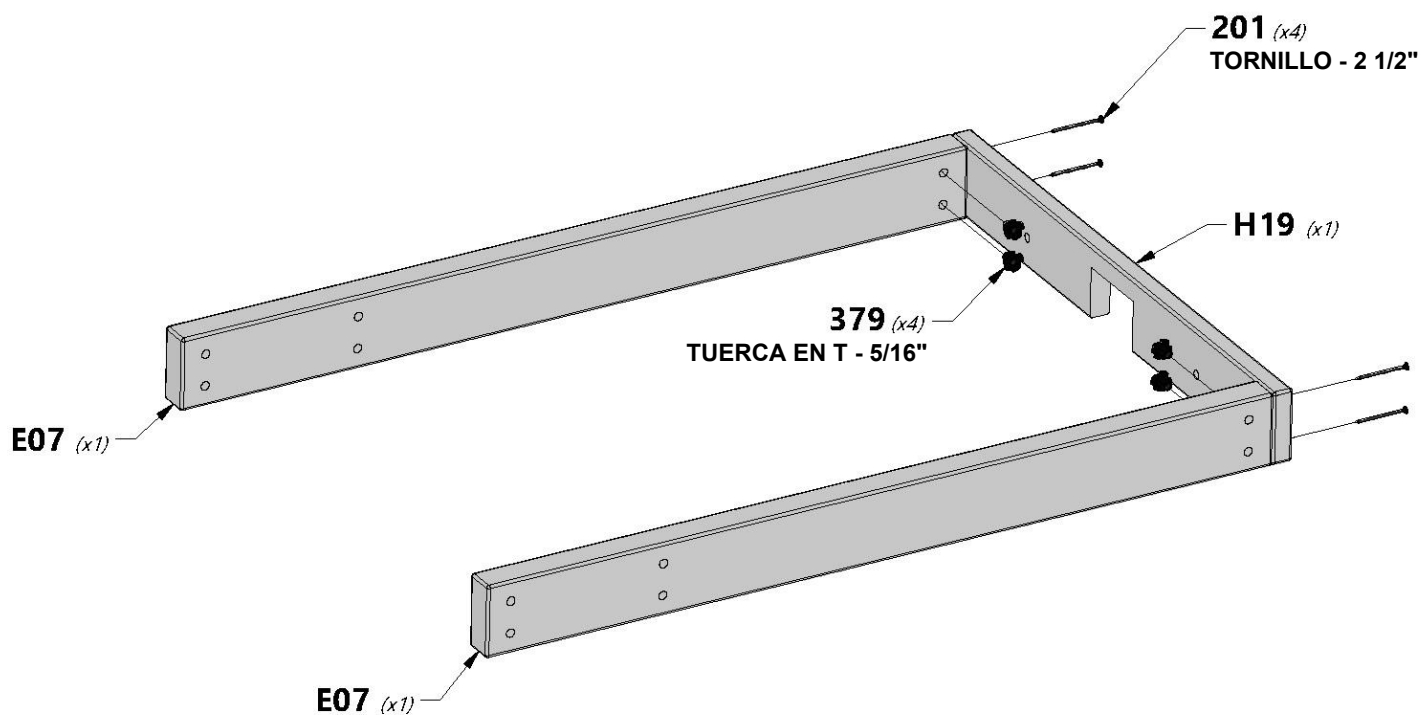


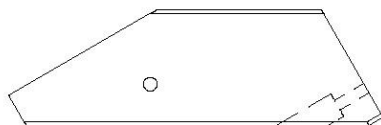
H100379 | TUERCA EN T NG
(x4) | 5/16



NOTA:

COLOQUE LAS TUERCAS EN T EN LAS TABLAS ANTES DEL MONTAJE.





E06 | REFUERZO DE PLATAFORMA DEL
(x2) | MIRADOR - W4L15451
1 7/16"x3 3/8"x10 7/8" (36x86x276)



H100205 | PERNO BL NG
(x2) | 5/16x2-1/4



H100379 | TUERCA EN T NG
(x2) | 5/16

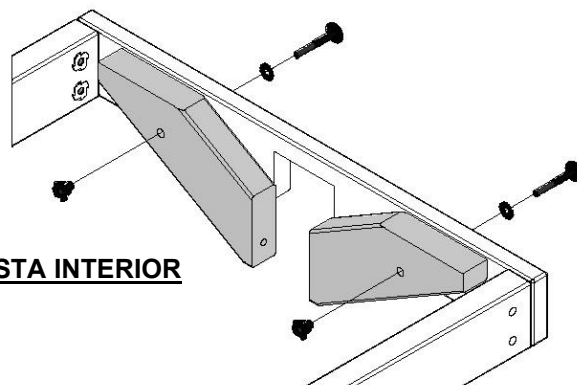


H100198 | ARANDELA DE FIJACIÓN EXT. NG
(x2) | 8x19

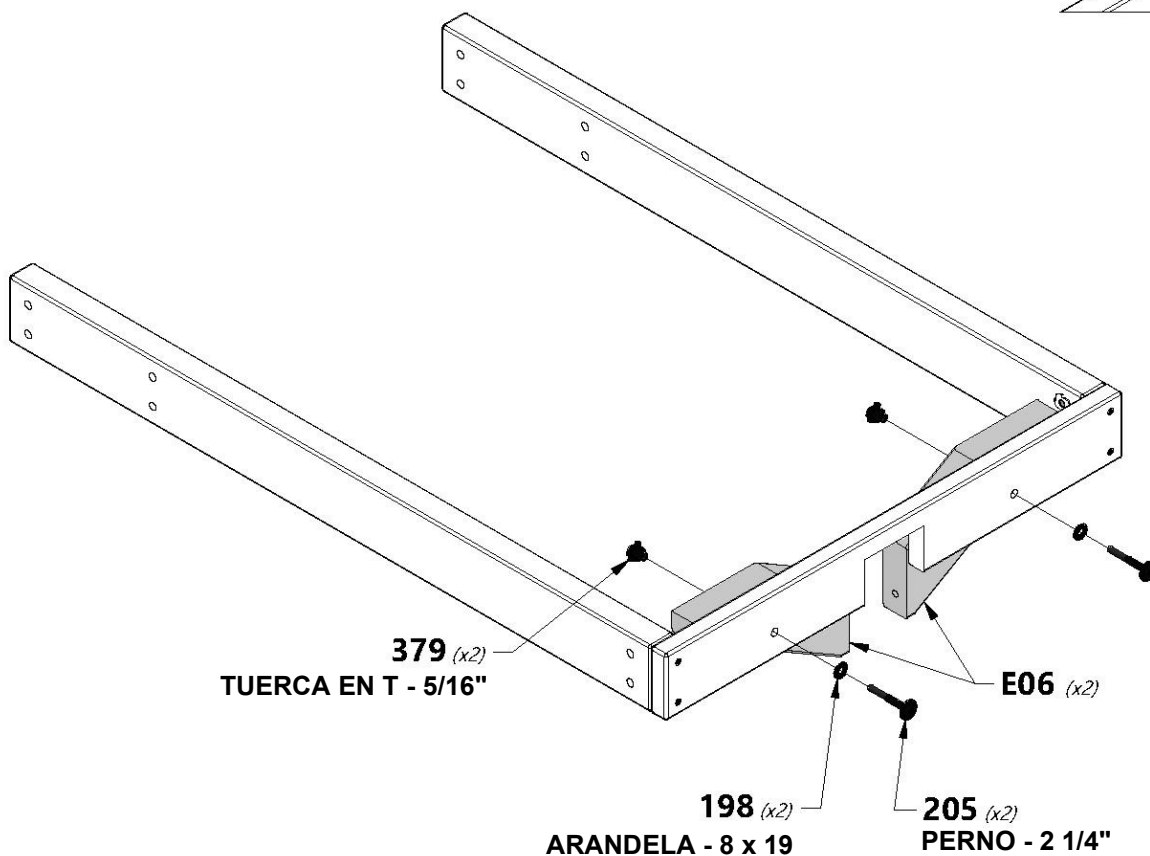


NOTA:

COLOQUE LAS TUERCAS EN T EN LAS TABLAS ANTES DEL MONTAJE.



VISTA INTERIOR



379 *(x2)*
TUERCA EN T - 5/16"

198 *(x2)*
ARANDELA - 8 x 19

205 *(x2)*
PERNO - 2 1/4"

E06 *(x2)*



MONTAJE DE LA PLATAFORMA DEL MIRADOR

PASO 3



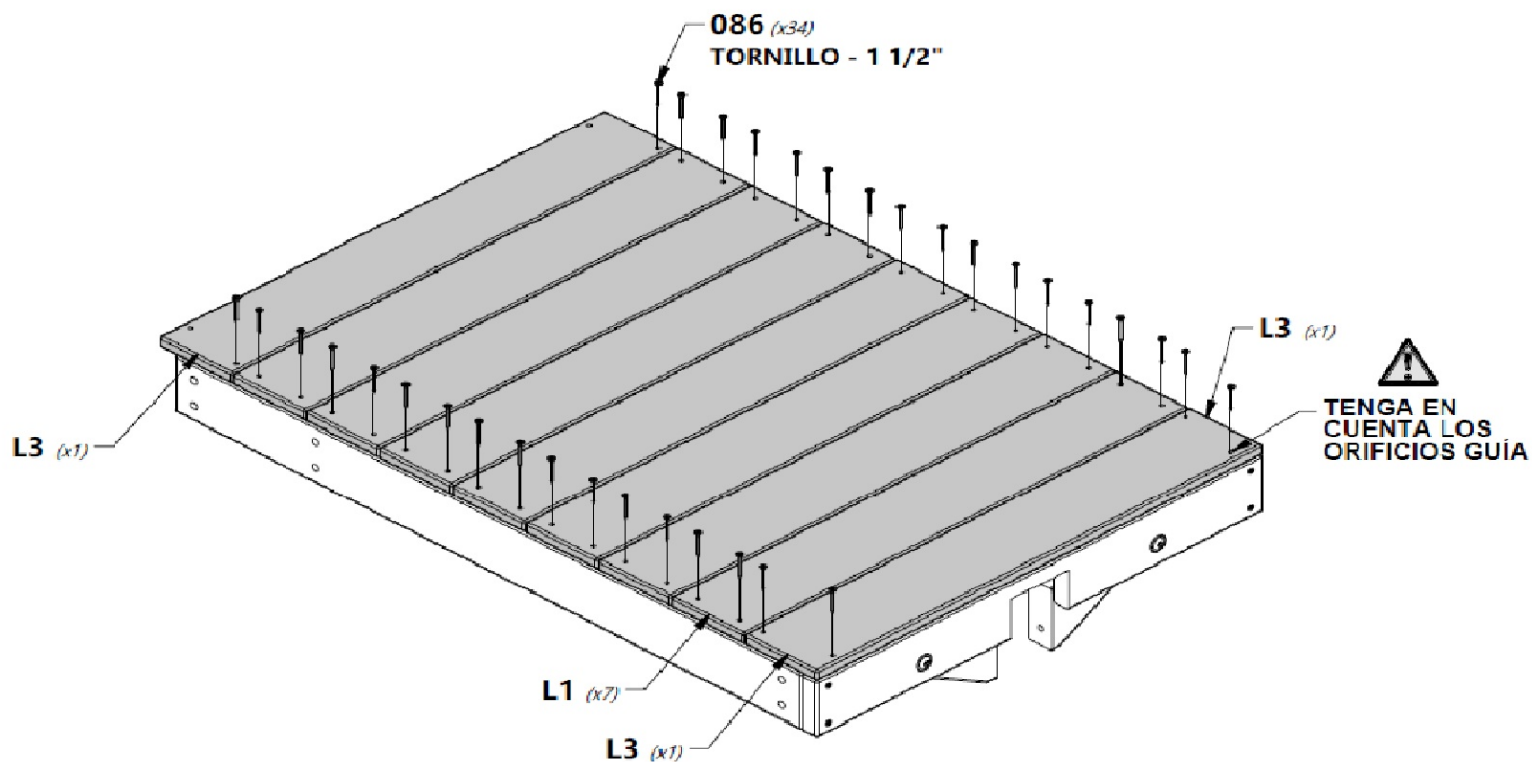
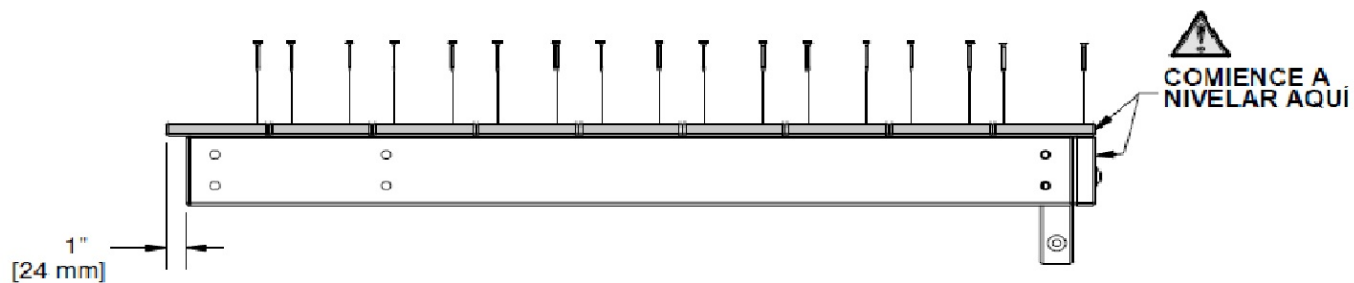
L1 TABLA DEL PISO DEL MIRADOR - W4L14787
(x8) 5/8"x4 3/8"x27" (16x112x686)

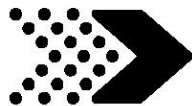


L3 TABLA DEL PISO DEL MIRADOR - W4L15100
(x1) 5/8"x4 3/8"x27" (16x112x686)



H100086 TORNILLO PFH
(x34) 8x1 1/2

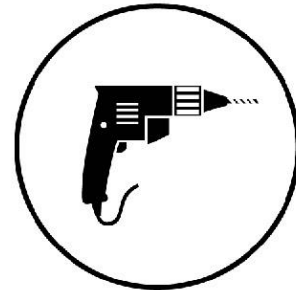
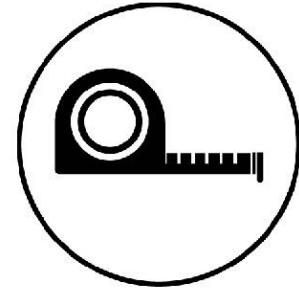
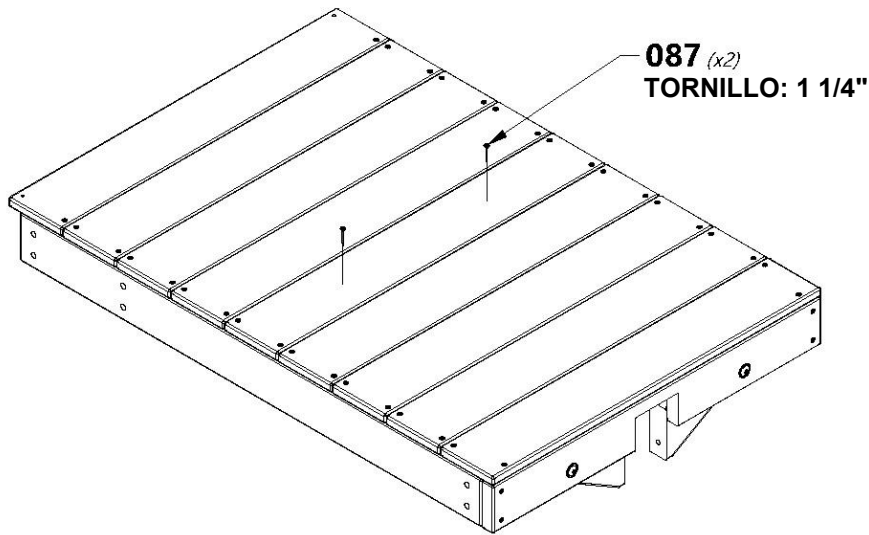




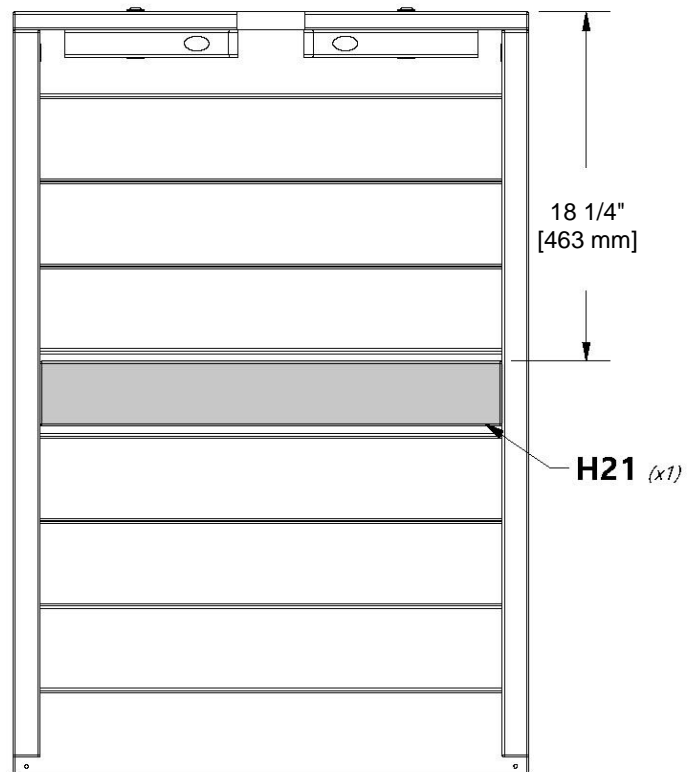
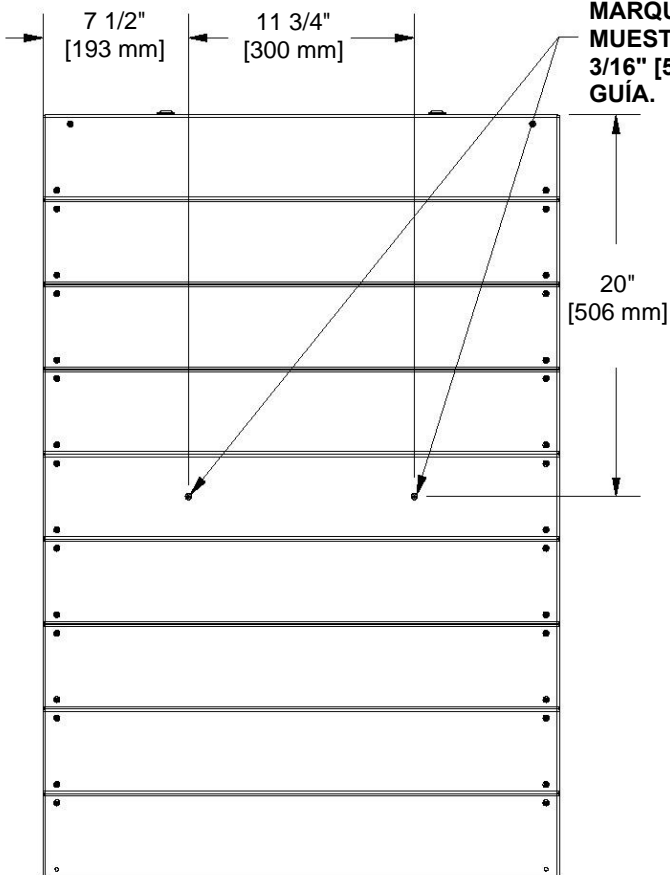
H21 | SOPORTE DEL PISO DEL MIRADOR - W4L14768
(x1) | 1"x3 3/8"x24 1/8" (24x86x614)



H100087 | TORNILLO PFH
(x2) | 8x1 1/4"



MARQUE LAS UBICACIONES QUE SE MUESTRAN. CON UNA BROCA DE 3/16" [5 mm], PERFORE (2) ORIFICIOS GUÍA.





MONTAJE DEL FUERTE

PASO 1

B1 | PATA DE TORRE - W2A03275
(x1) | 3"x3"x89 1/2" (76x76x2274)

B3 | PATA DE LA TORRE - W4L12682
(x1) | 3"x3"x59" (76x76x1500)

E1 | PATA DE LA TORRE - W4L12688
(x1) | 1 3/8"x3 3/8"x59" (36x86x1500)

G1 | GUÍA DEL PISO SUPERIOR - W4L14740
(x1) | 1"x5 1/4"x80" (24x134x2032)

G7 | GUÍA DEL PISO INFERIOR - W4L14746
(x1) | 1"x5 1/4"x80" (24x134x2032)



H100415 | PERNO BL NG
(x8) | 5/16x3 3/4



H100205 | PERNO BL NG
(x4) | 5/16x2-1/4



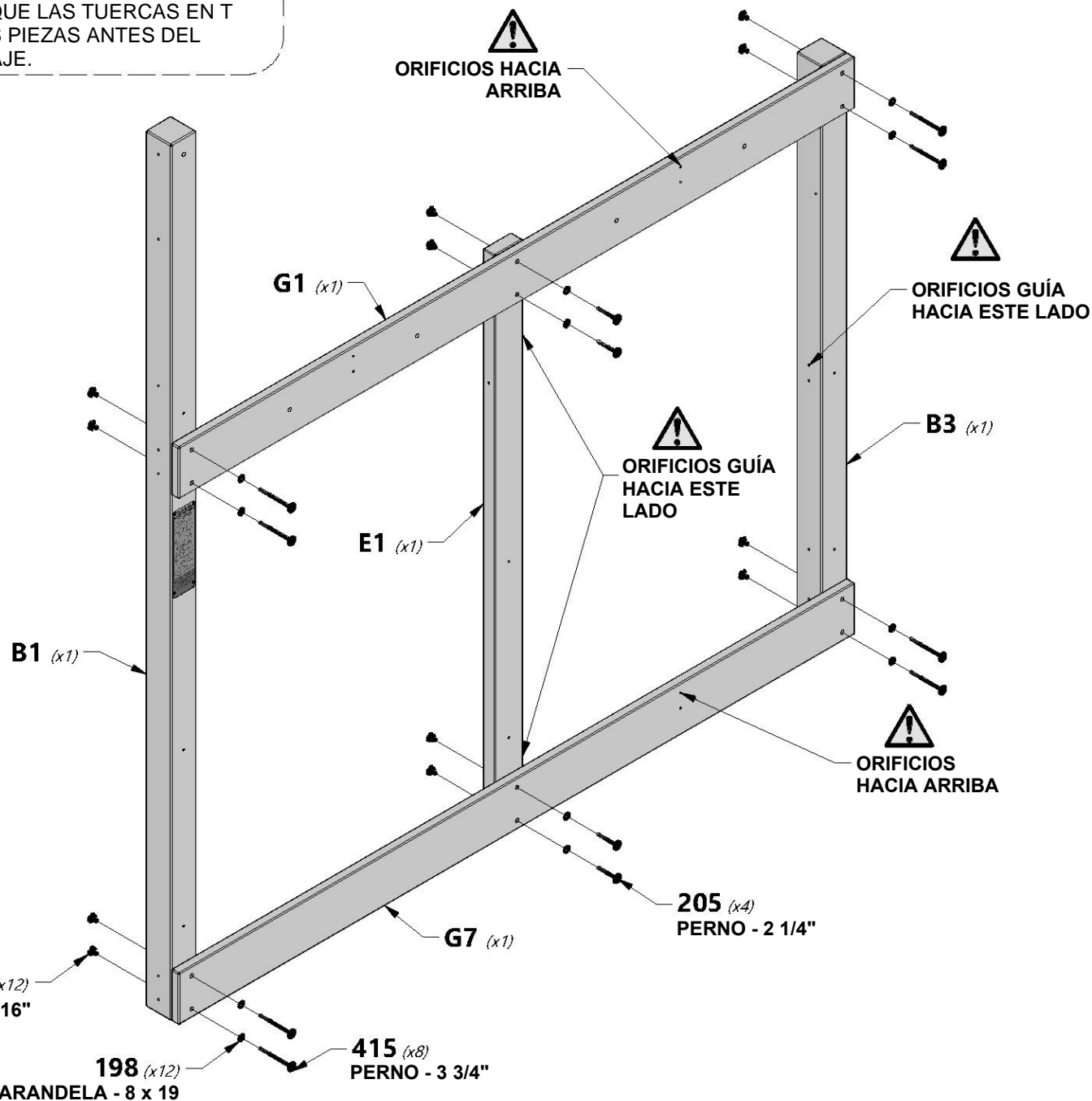
H100198 | ARANDELA DE FIJACIÓN
(x12) | EXT. NG
8x19



H100379 | TUERCA EN
(x12) | T NG
5/16



NOTA:
COLOQUE LAS TUERCAS EN T
EN LAS PIEZAS ANTES DEL
MONTAJE.





- B2** | PATA DE LA TORRE - W4L15731
(x1) | 3"x3"x89 1/2" (76x76x2274)
- B4** | PATA DE LA TORRE - W4L12683
(x1) | 3"x3"x59" (76x76x1500)
- E2** | PATA DE LA TORRE - W4L14727
(x1) | 1 3/8"x3 3/8"x59" (36x86x1500)

- G2** | GUÍA DEL PISO SUPERIOR - W4L14741
(x1) | 1"x5 1/4"x80" (24x134x2032)
- G7** | GUÍA DEL PISO INFERIOR - W4L14746
(x1) | 1"x5 1/4"x80" (24x134x2032)

PARTE SUPERIOR



H100415 | PERNO BL NG
(x8) | 5/16x3 3/4



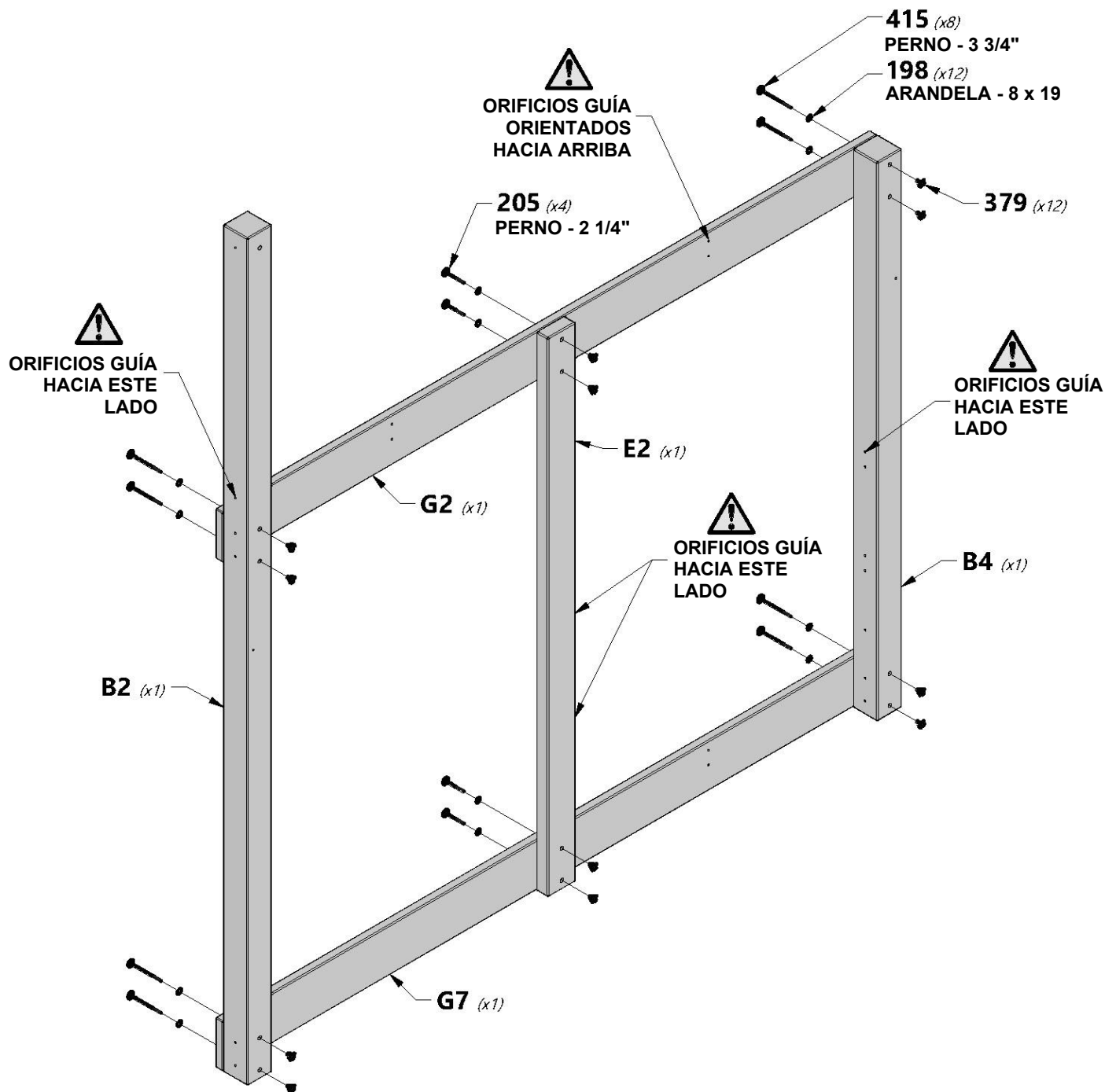
H100205 | PERNO BL NG
(x4) | 5/16x2-1/4



H100198 | ARANDELA DE FIJACIÓN
(x12) | EXT. NG
8x19



H100379 | TUERCA EN
(x12) | T NG
5/16





H28 | GUÍA DE PARED DELANTERA - W4L14774
(x1) | 1"x3 3/8"x60 1/2" (24x86x1537)



G3 | GUÍA DEL PISO - W4L16849
(x1) | 1"x5 1/4"x60 1/2" (24x134x1537)



G6 | GUÍA DEL PISO - W4L14745
(x1) | 1"x5 1/4"x60 1/2" (24x134x1537)



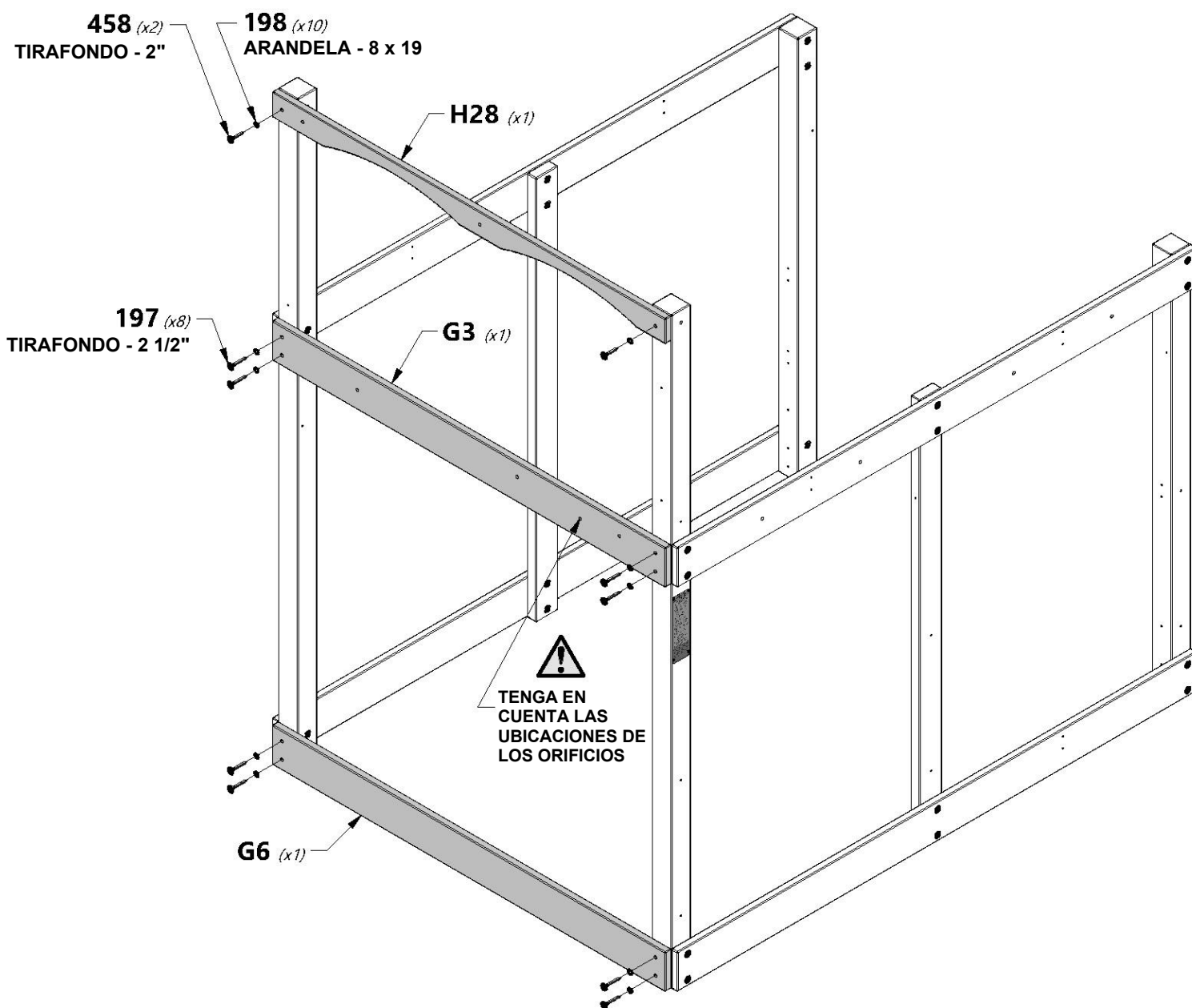
H100197 | TIRAFONDO BL NG
(x8) | 5/16x2 1/2

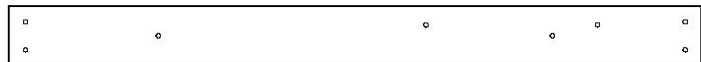


H100458 | TIRAFONDO BL NG
(x2) | 5/16x2

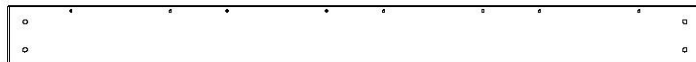


H100198 | ARANDELA DE FIJACIÓN EXT. NG
(x10) | 8x19





G4 | GUÍA DEL PISO - W4L14743
(x1) | 1"x5 1/4"x60 1/2" (24x134x1537)



K2 | GUÍA DEL PISO - W4L14783
(x1) | 5/8"x5 1/4"x60 1/2" (16x134x1537)



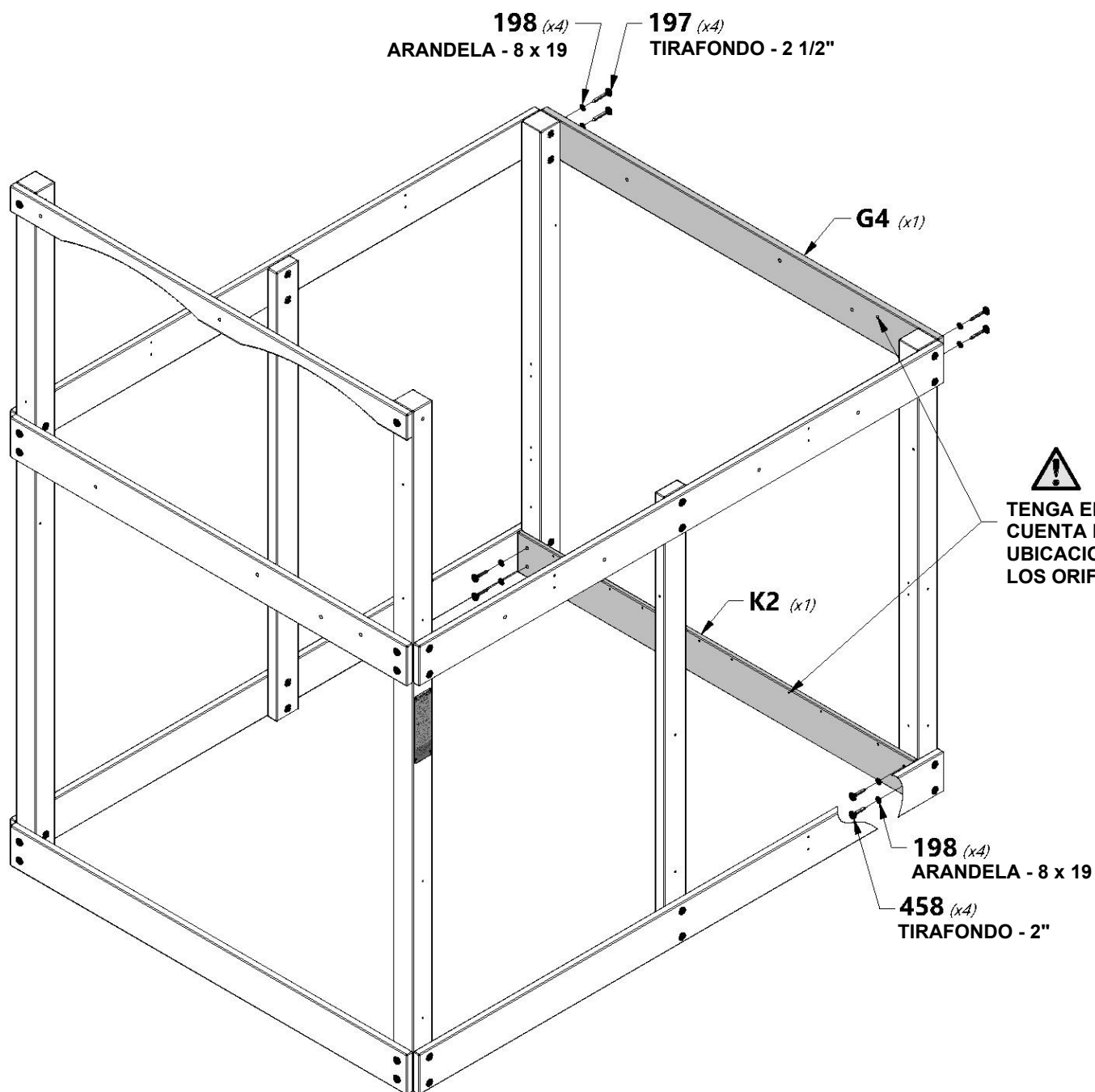
H100197 | TIRAFONDO BL NG
(x4) | 5/16x2 1/2

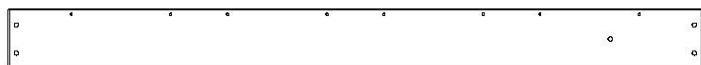


H100458 | TIRAFONDO BL NG
(x4) | 5/16x2



H100198 | ARANDELA DE FIJACIÓN EXT. NG
(x8) | 8x19





K3 | GUÍA DEL PISO - W4L14784
(x1) | 5/8"x5 1/4"x60 1/2" (16x134x1537)



H26 | VIGA DEL PISO - W4L14772
(x1) | 1"x3 3/8"x60 1/2" (24x86x1537)



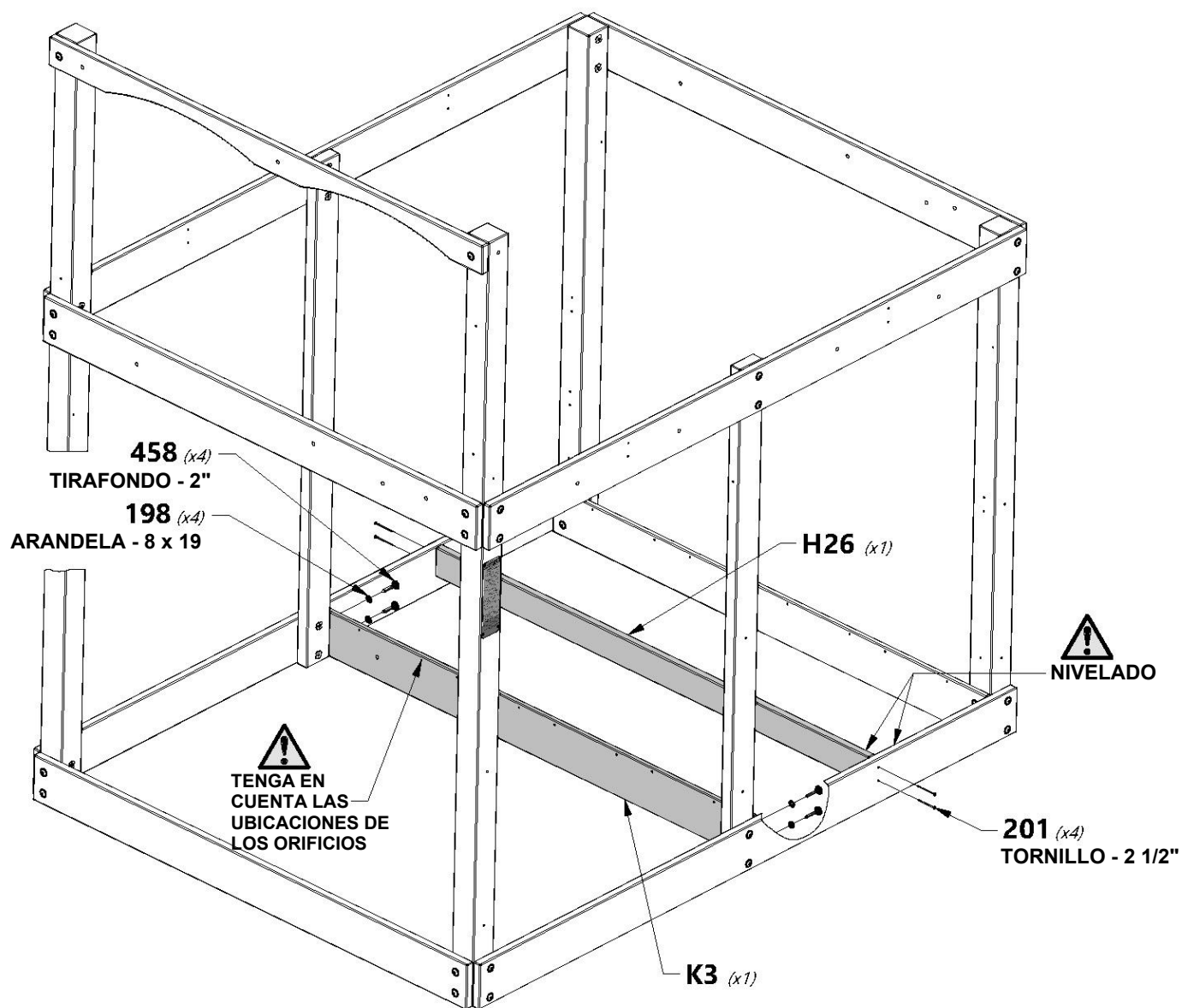
H100201 | TIRAFONDO BL NG
(x4) | 5/16x2 1/2



H100458 | TIRAFONDO BL NG
(x4) | 5/16x2



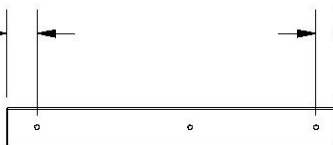
H100198 | ARANDELA DE FIJACIÓN EXT. NG
(x4) | 8x19





L2 ASIENTO DEL ARENERO - W4L14788
(x2) 5/8"x4 3/8"x24" (16x112x610)

2 3/4"
[67 mm]



1 3/4"
[43 mm]

H27 SOPORTE DE LA MESA DE PICNIC - W4L14773
(x1) 1"x3 3/8"x28 5/8" (24x86x728)



H100407 PERNO BL NG
(x1) 5/16x1 1/2



H100198 ARANDELA DE FIJACION
EXT. NG
(x1) 8x19



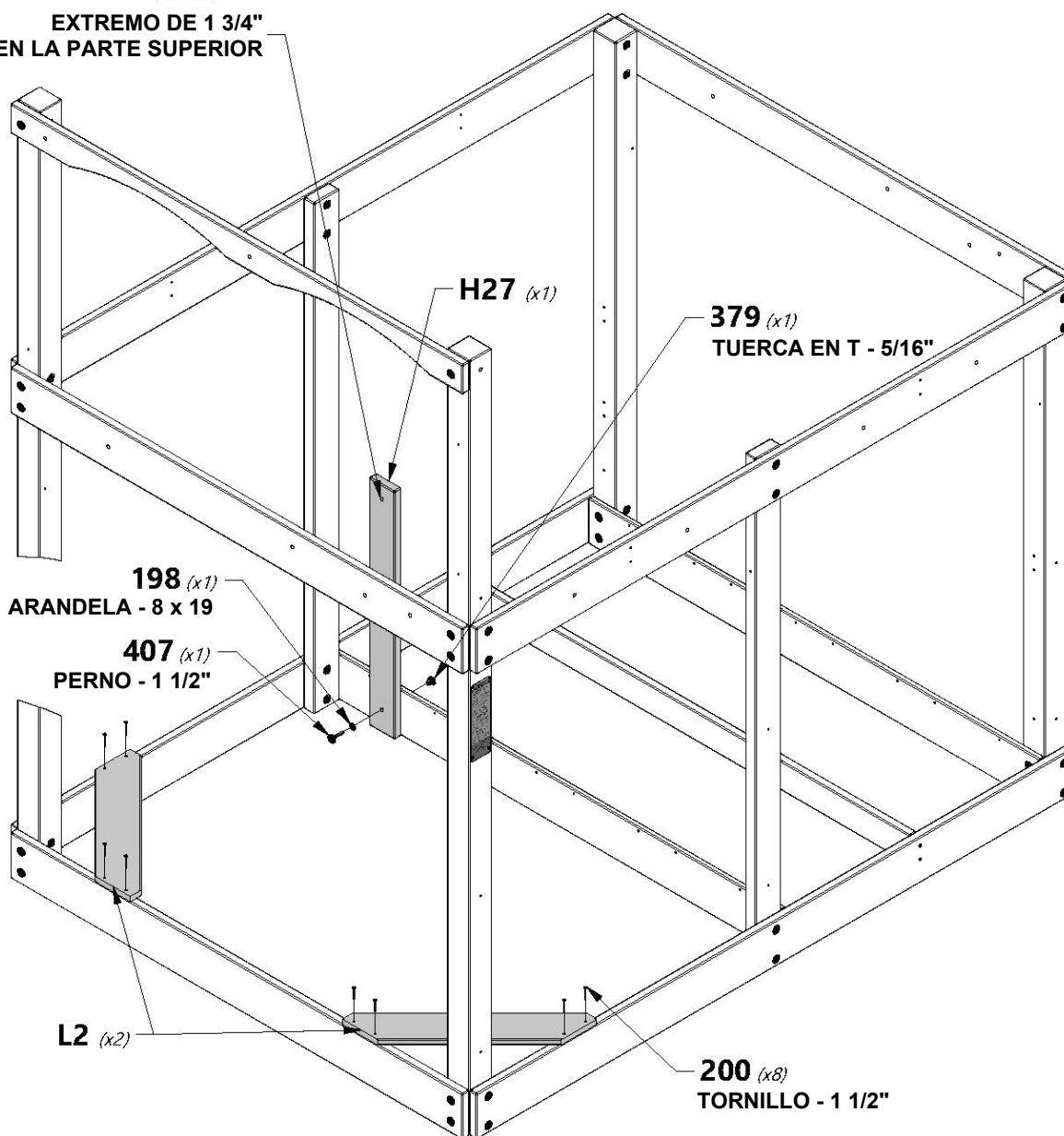
H100379 TUERCA EN T NG
(x1) 5/16

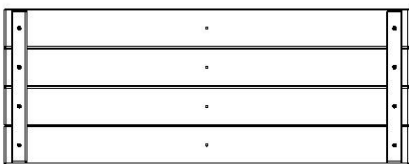


H100200 TORNILLO PFH NG
(x8) 8x1 1/2

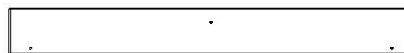


EXTREMO DE 1 3/4"
[43 mm] EN LA PARTE SUPERIOR





FP1 | PANEL DEL PISO INFERIOR - W2A03140
(x4) | 1 5/8"x13 1/2"x35 3/8" (40x344x897)



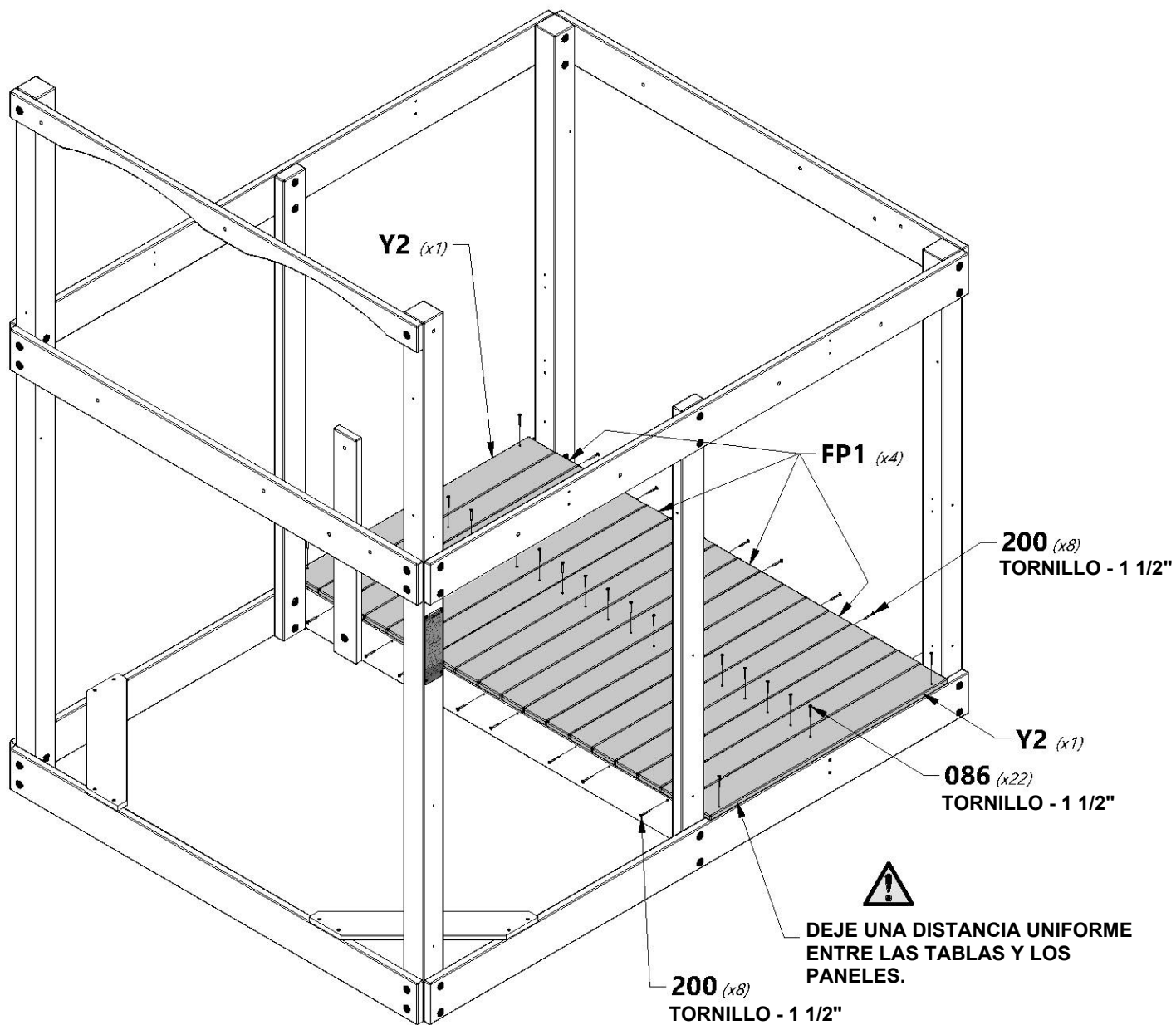
Y2 | TABLA DEL PISO INFERIOR - W4L14840
(x2) | 5/8"x4"x35 1/4" (16x102x895)



H100086 | TORNILLO PFH
(x22) | 8x1 1/2"



H100200 | TORNILLO PFH NG
(x16) | 8x1 1/2"





H3 | GUÍA DE MESA DE PICNIC - W4L14750
(x1) 1"x3 3/8"x67 1/4" (24x86x1708)



M3 | GUÍA DE PARED INFERIOR - W4L14791
(x1) 5/8"x3 3/8"x60 1/2" (16x86x1537)



H100197 | TIRAFONDO BL NG
(x4) 5/16x2 1/2



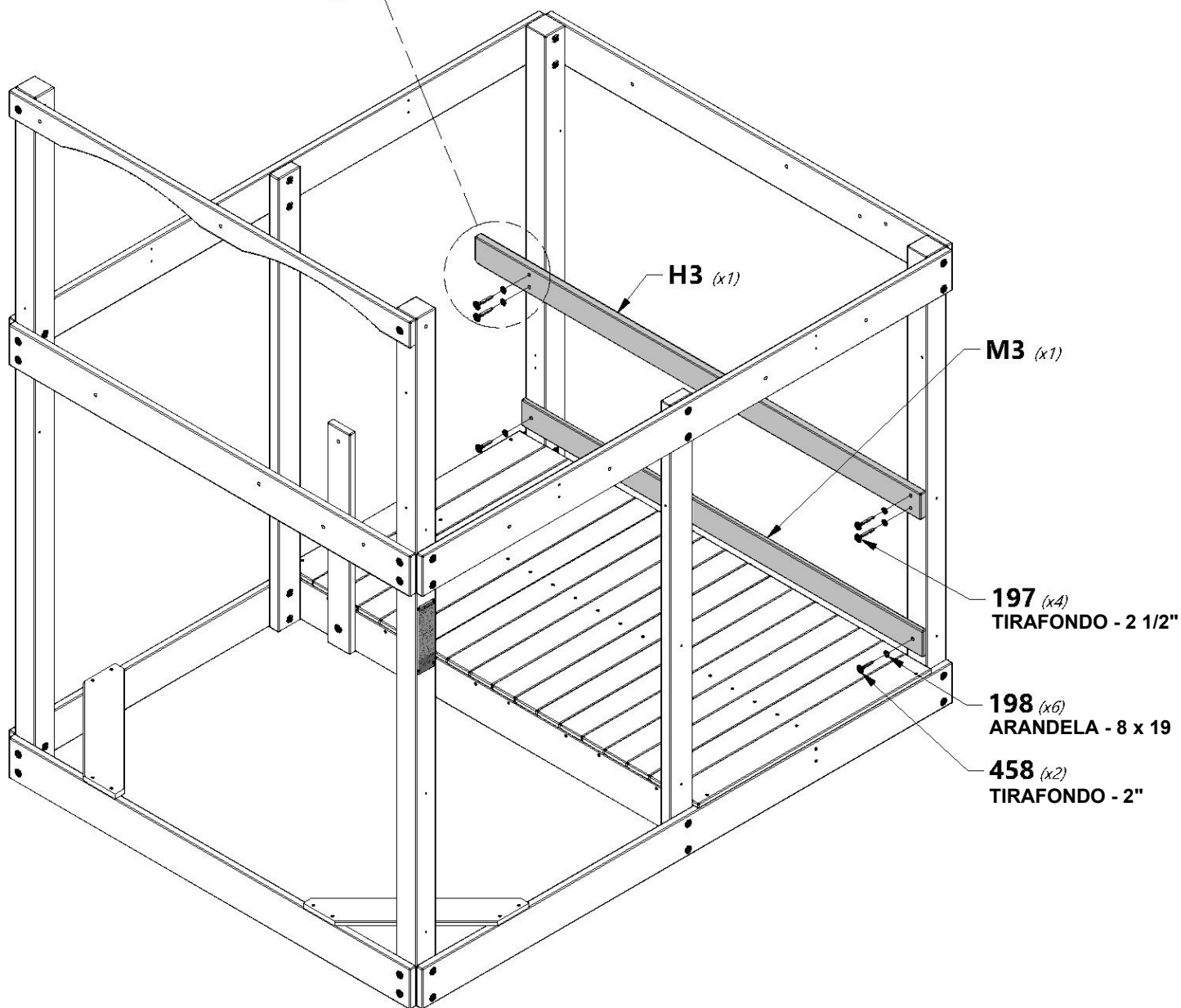
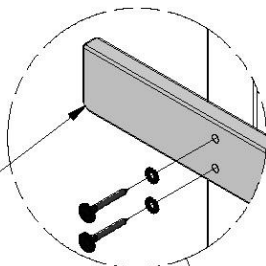
H100458 | TIRAFONDO BL NG
(x2) 5/16x2



H100198 | ARANDELA DE FIJACIÓN EXT. NG
(x6) 8x19



TENGA EN CUENTA QUE
EL CORTE ANGULAR
APUNTA HACIA ABAJO

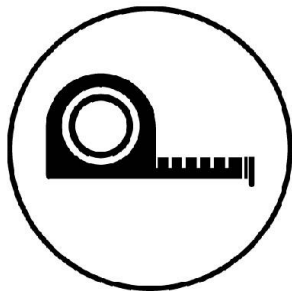
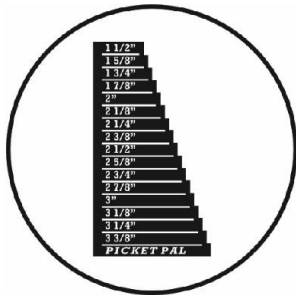




M27 TABLA DE PARED INFERIOR - W4L15711
(x8) 5/8"x3 3/8"x21 1/8" (16x86x538)

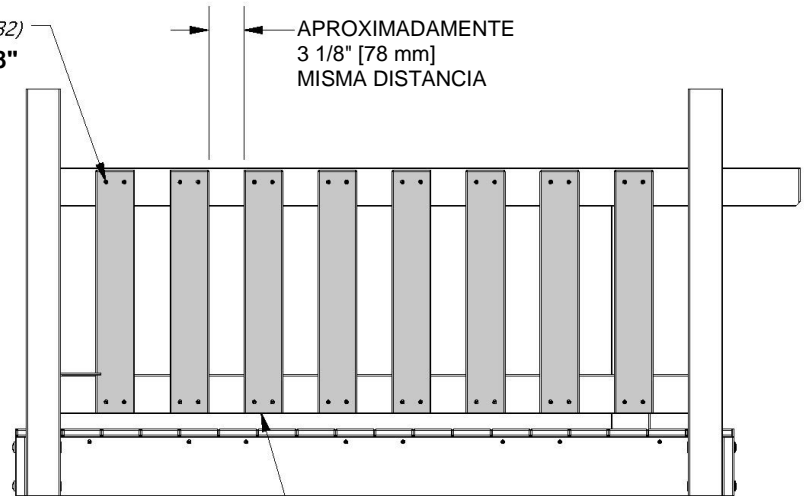


H100088 TORNILLO PFH
(x32) 8x1 1/8

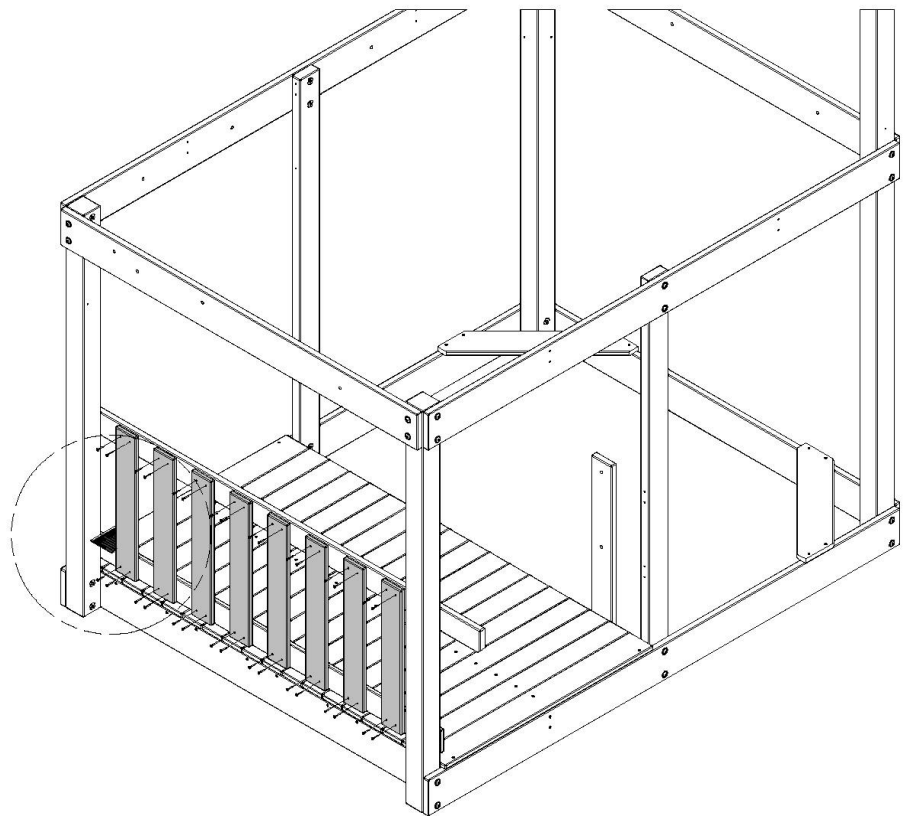
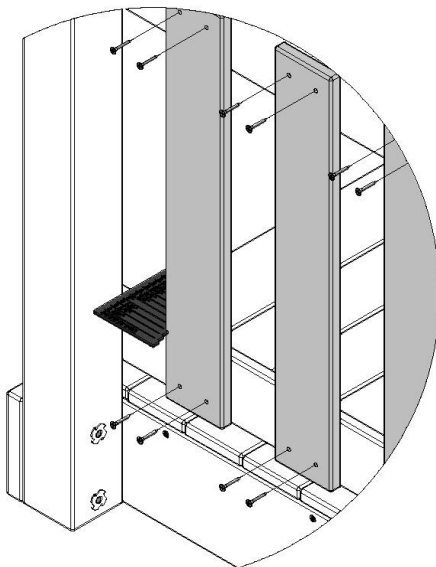


088 (x32)
TORNILLO - 1 1/8"

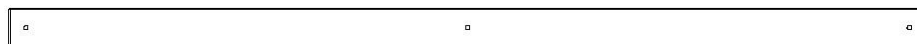
APROXIMADAMENTE
3 1/8" [78 mm]
MISMA DISTANCIA



M27 (x8)
NIVELÉ LOS BORDES INFERIORES



CONSEJO:
COLOQUE EL BORDE PLANO DE
LA TABLA VERTICAL CONTRA EL
BORDE DE UNA PIEZA YA
INSTALADA. INSTALE LA TABLA
VERTICAL A LA DISTANCIA
NECESARIA Y REPITA EL
PROCESO HASTA COMPLETARLO.



M2 | GUÍA DE PARED INFERIOR - W4L14790
(x2) | 5/8"x3 3/8"x80" (16x86x2032)



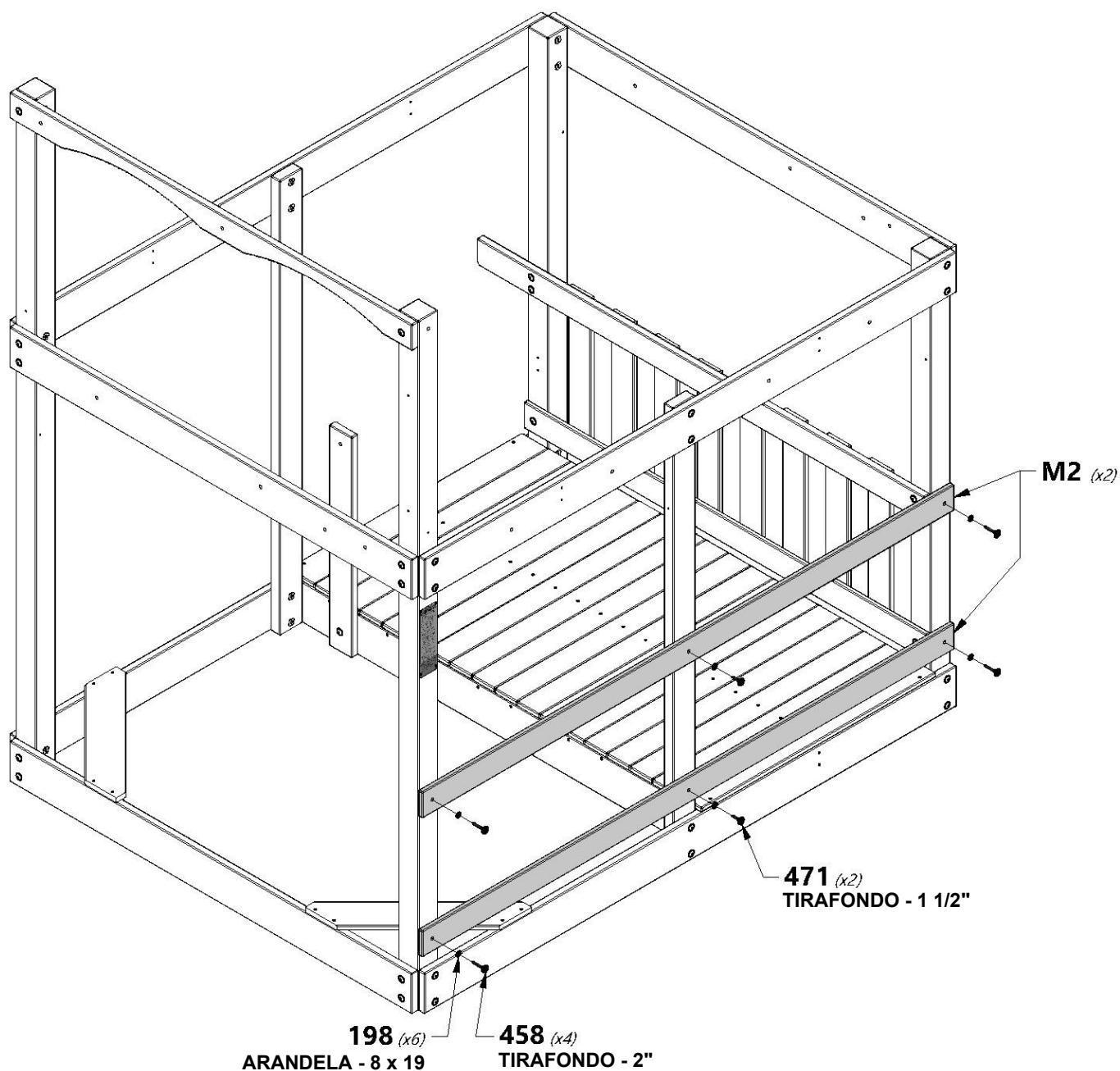
H100458 | TIRAFONDO BL NG
(x4) | 5/16x2

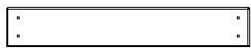


H100471 | TIRAFONDO BL NG
(x2) | 5/16x1 1/2



H100198 | ARANDELA DE FIJACIÓN EXT. NG
(x6) | 8x19





M27 TABLA DE PARED INFERIOR - W4L15711
(x10) 5/8"x3 3/8"x21 1/8" (16x86x538)

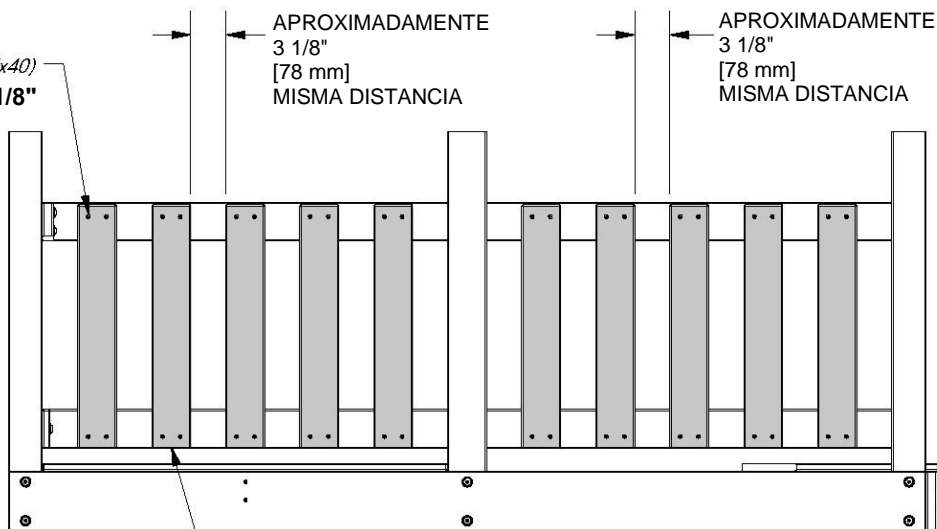


H100088 TORNILLO PFH
(x40) 8x1 1/8

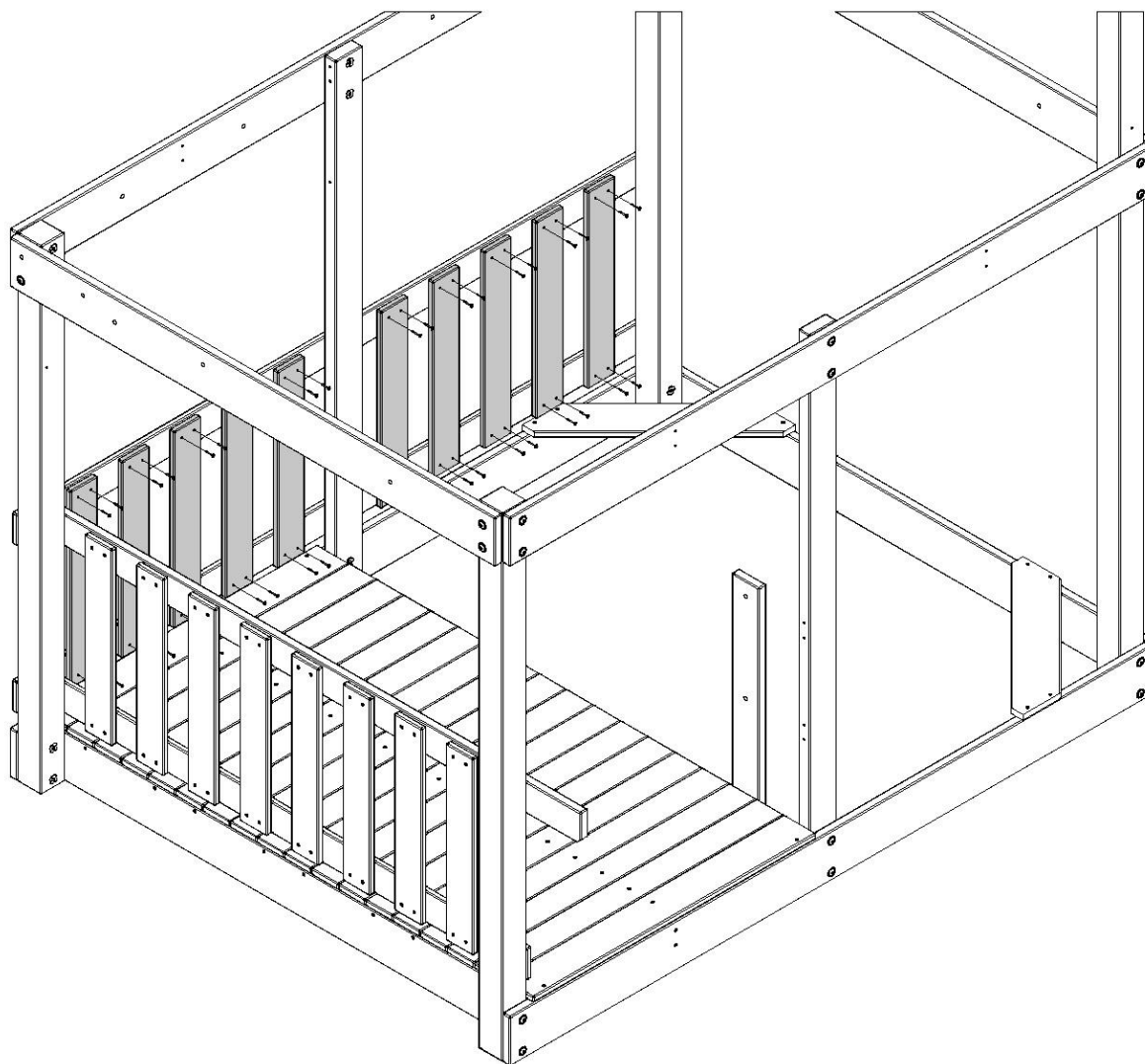
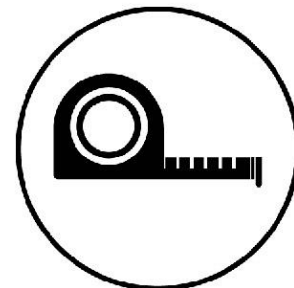
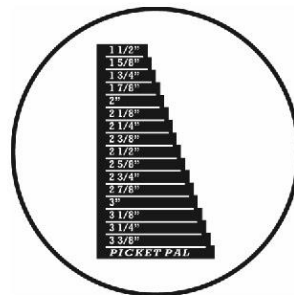
088 (x40)
TORNILLO - 1 1/8"

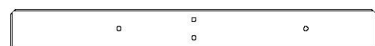
APROXIMADAMENTE
3 1/8"
[78 mm]
MISMA DISTANCIA

APROXIMADAMENTE
3 1/8"
[78 mm]
MISMA DISTANCIA



M27 (x10)
NIVELA LOS BORDES INFERIORES





H16 | GUÍA DE ASIENTO DE MESA DE PICNIC - W4L14763
(x1) | 1"x3 3/8"x32" (24x86x812)



H23 | REFUERZO DE MESA PICNIC - W4L14769
(x1) | 1"x3 3/8"x17 1/2" (24x86x444)



H100197 | TIRAFONDO BL NG
(x2) | 5/16x2 1/2



H100378 | PERNO BL NG
(x1) | 5/16x1 3/4



H100407 | PERNO BL NG
(x1) | 5/16x1 1/2



H100487 | TIRAFONDO BL NG
(x1) | 1/4x2



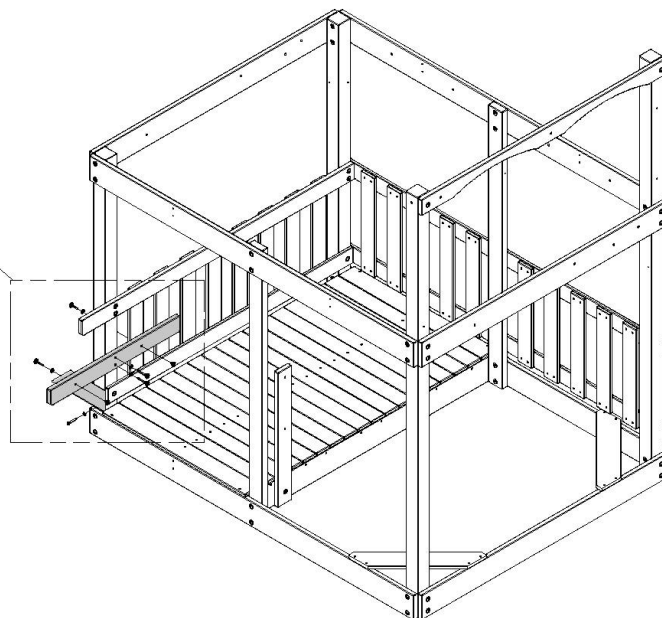
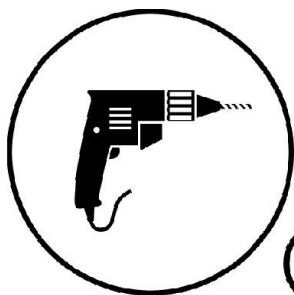
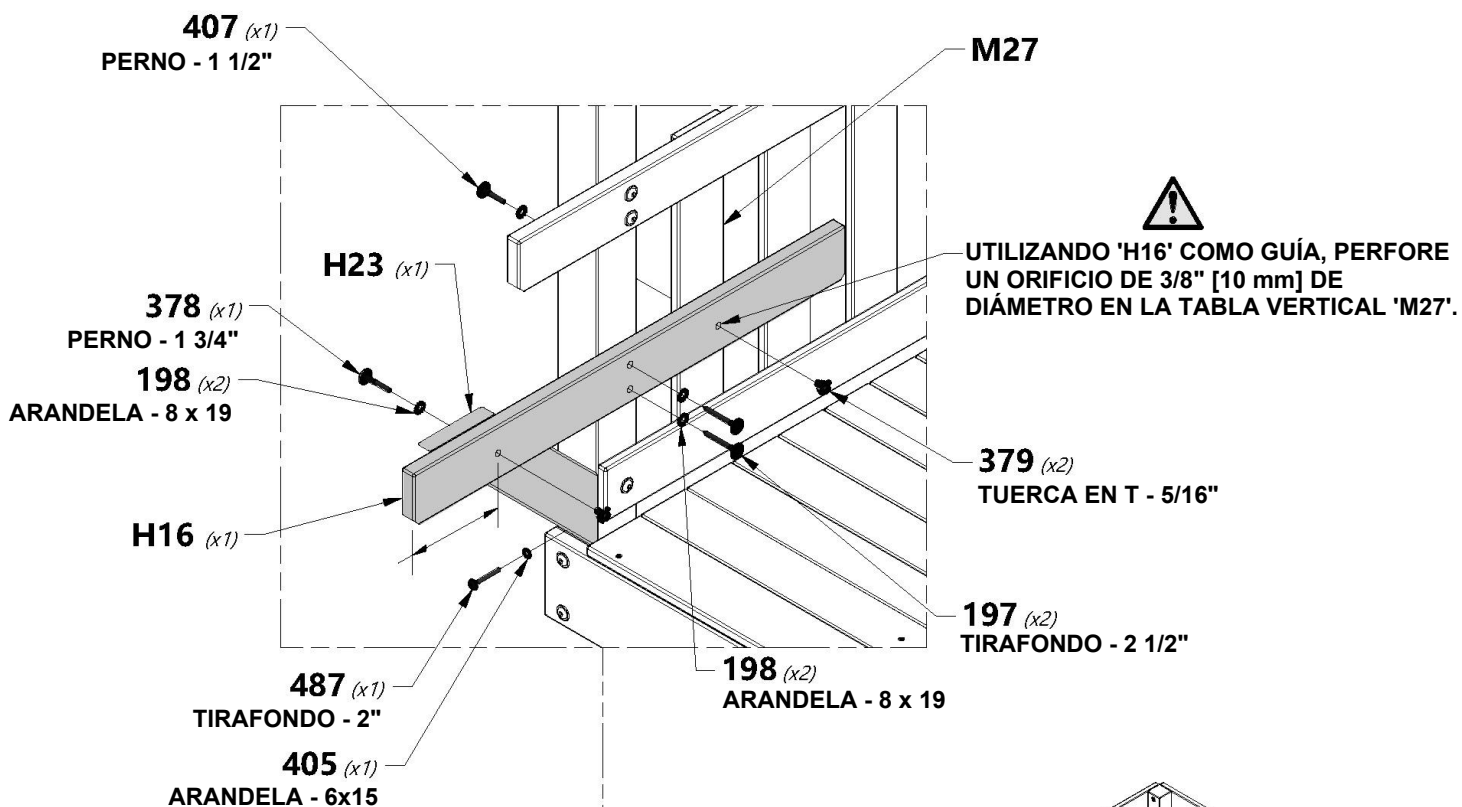
H100198 | ARANDELA DE FIJACIÓN
(x4) | EXT. NG
8x19



H100405 | ARANDELA DE FIJACIÓN
(x1) | EXT. NG
6x15



H100379 | TUERCA EN T NG
(x2) | 5/16





H17 | GUÍA DE ASIENTO DE MESA DE PICNIC - W4L14764
(x1) | 1"x3 3/8"x32" (24x86x812)



H23 | REFUERZO DE MESA PICNIC - W4L14769
(x1) | 1"x3 3/8"x17 1/2" (24x86x444)



H100197 | TIRAFONDO BL NG
(x2) | 5/16x2 1/2



H100378 | PERNO BL NG
(x2) | 5/16x1 3/4



H100487 | TIRAFONDO BL NG
(x1) | 1/4x2



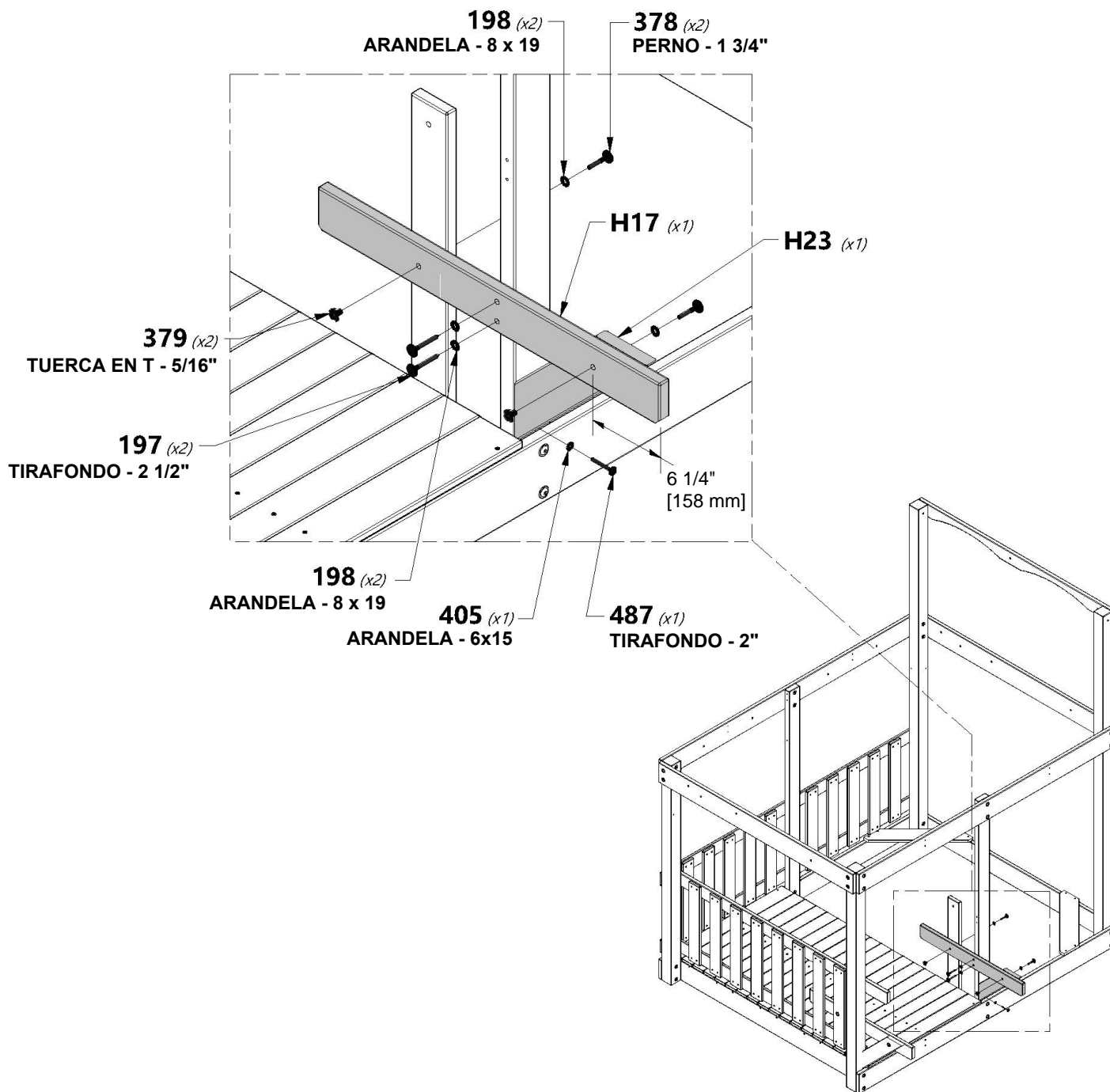
H100198 | ARANDELA DE FIJACIÓN
(x4) | EXT. NG
8x19



H100405 | ARANDELA DE FIJACIÓN
(x1) | EXT. NG
6x15



H100379 | TUERCA EN T NG
(x2) | 5/16

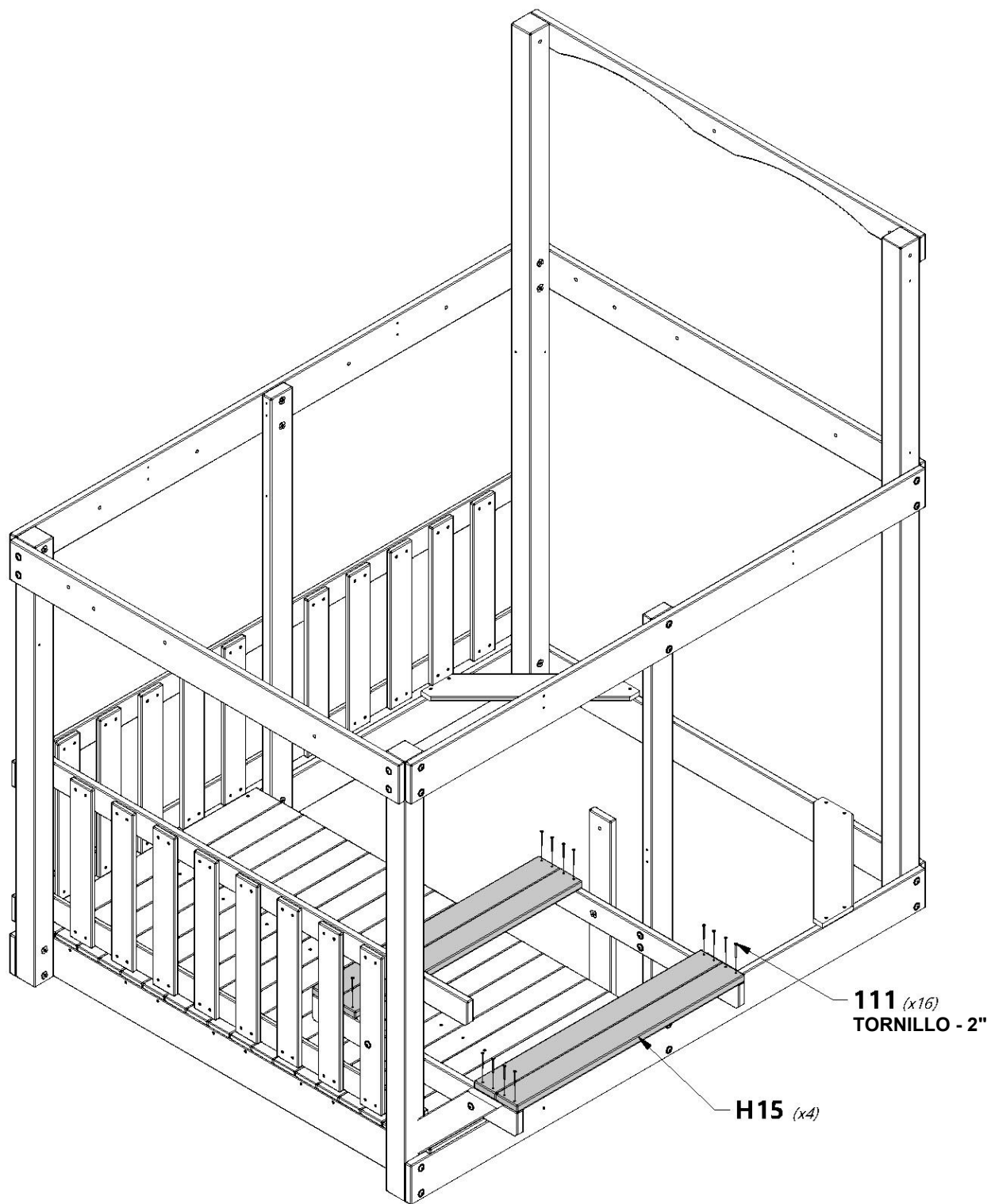


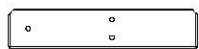


H15 ASIENTO DE MESA DE PICNIC - W4L14762
(x4) 1"x3 3/8" x35 3/8" (24x86x897)



H100111 TORNILLO PFH
(x16) 8x2





H24 | SOPORTE DE TABLÓN DE LA MESA
DE PICNIC - W4L14770
(x1) | 1"x3 3/8"x16 1/2" (24x86x418)



H100197 | TIRAFONDO BL NG
(x2) | 5/16x2 1/2



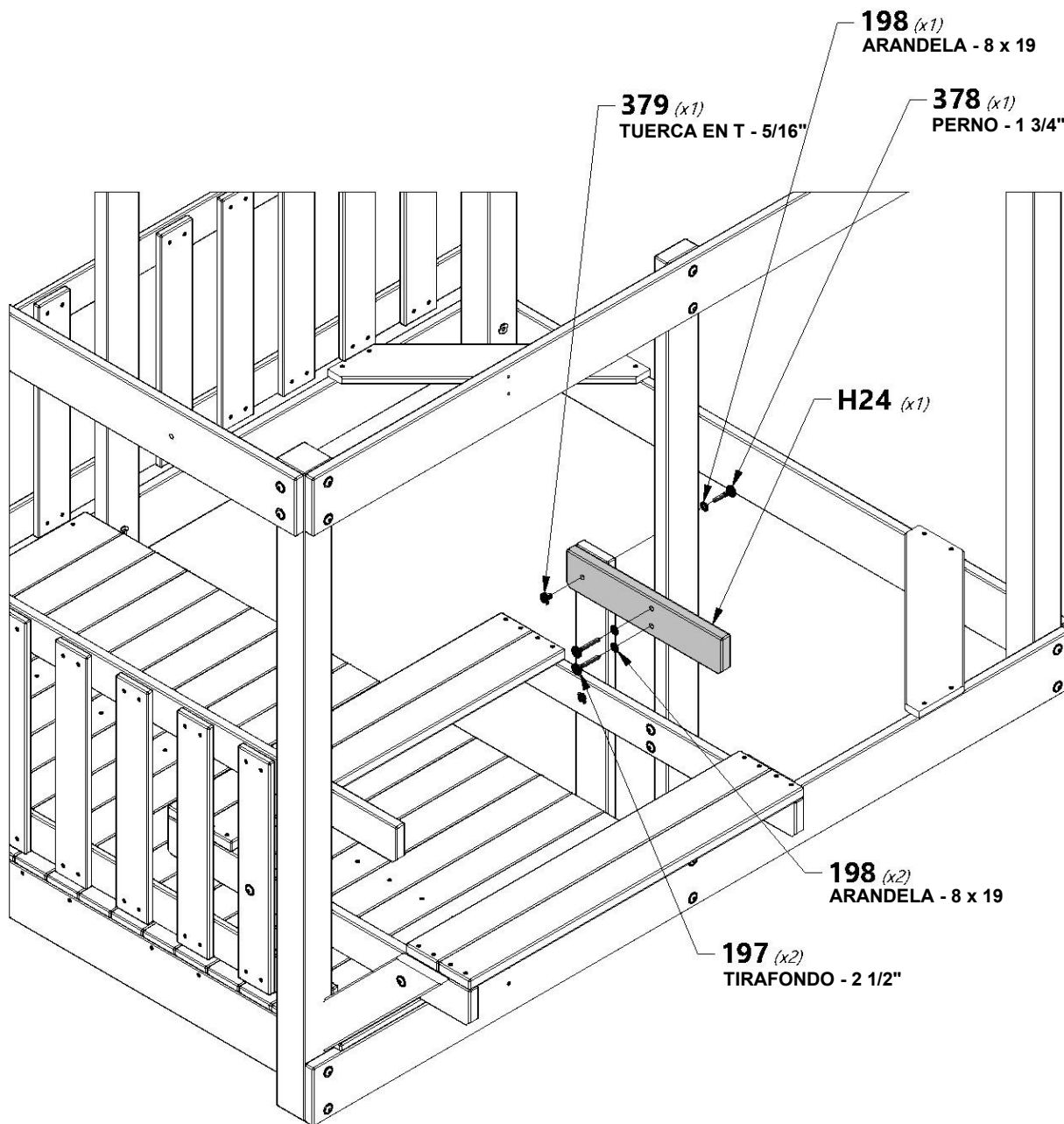
H100378 | PERNO BL NG
(x1) | 5/16x1 3/4



H100198 | ARANDELA DE FIJACIÓN
(x3) | EXT. NG
8x19



H100379 | TUERCA EN T NG
(x1) | 5/16





M13 | TABLÓN DE LA MESA DE PICNIC - W4L14801
(x4) | 5/8"x3 3/8"x41 1/4" (16x86x1049)



M30 | LISTÓN DE TABLÓN DE LA MESA DE PICNIC - W4L14815
(x1) | 5/8"x3 3/8"x16" (16x86x406)



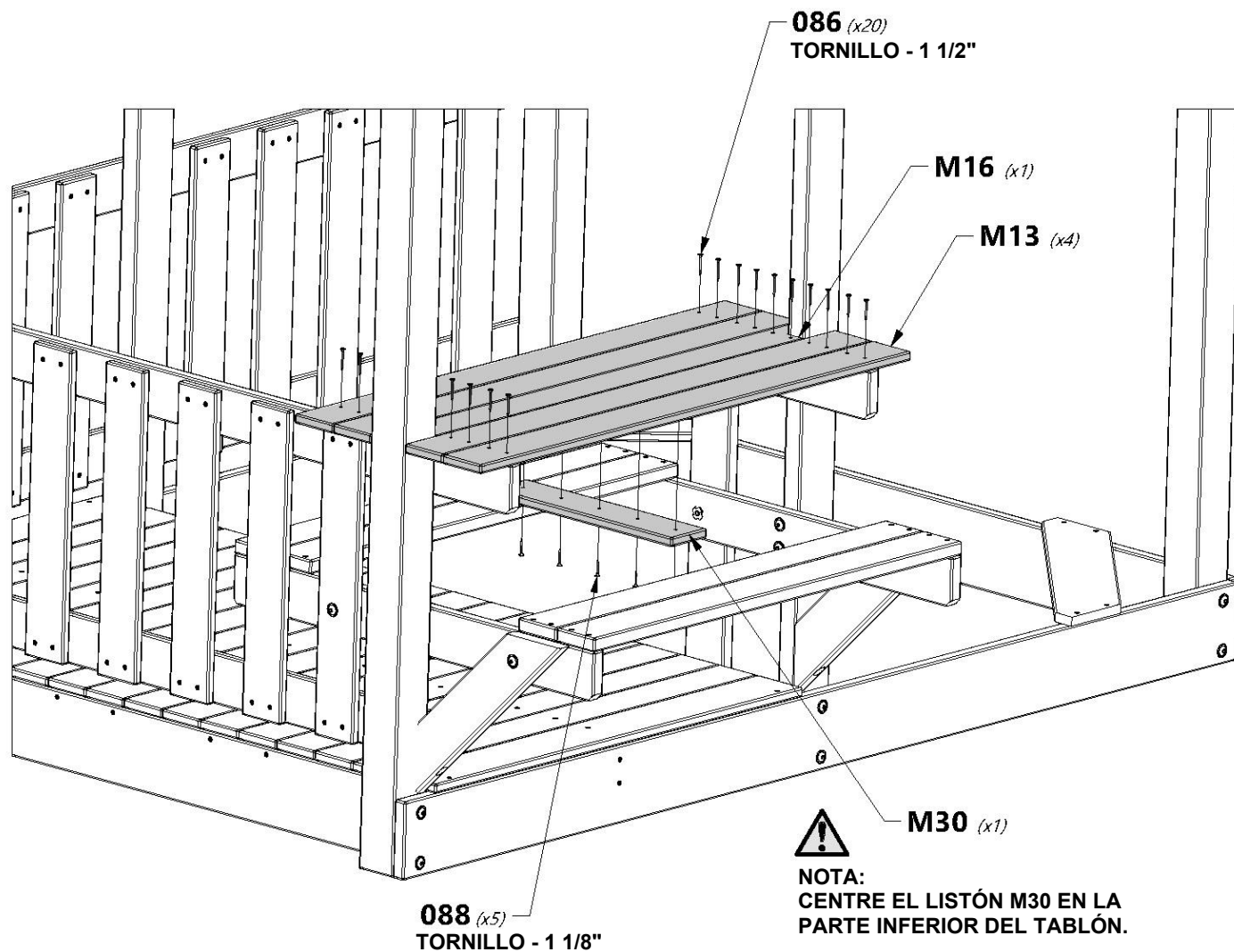
M16 | TABLÓN CENTRAL DE LA MESA DE PICNIC - W4L14803
(x1) | 5/8"x3"x38 1/4" (16x76x973)



H100086 | TORNILLO PFH
(x20) | 5/16x2 1/2



H100088 | TORNILLO PFH
(x5) | 8x1 1/8

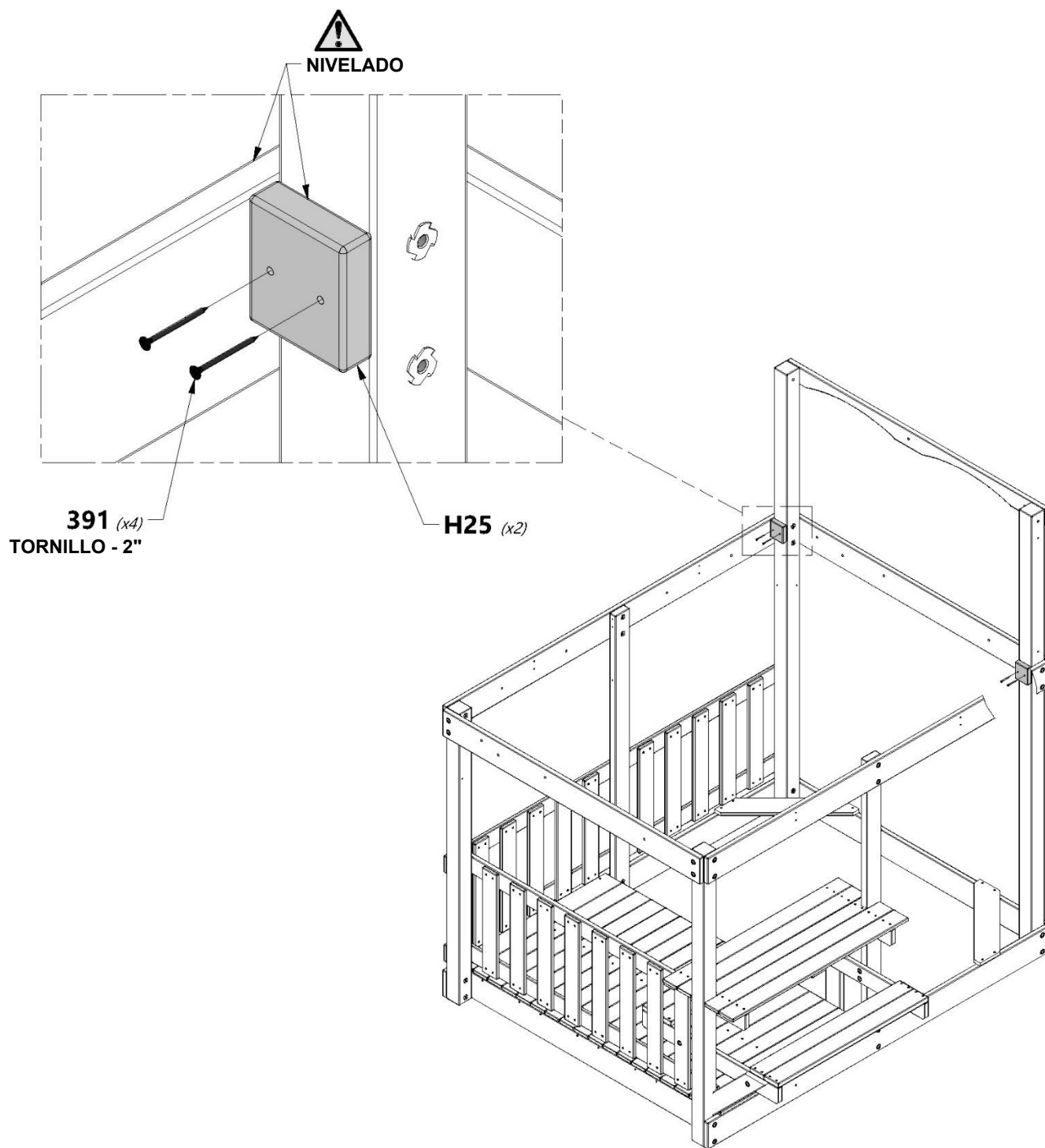


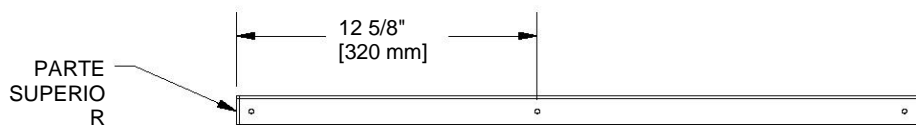


H25 | SOPORTE DEL PISO SUPERIOR - W4L14771
(x2) | 1"x3 3/8"x3" (24x86x76)



H100391 | TORNILLO PFH NG
(x4) | 8x2



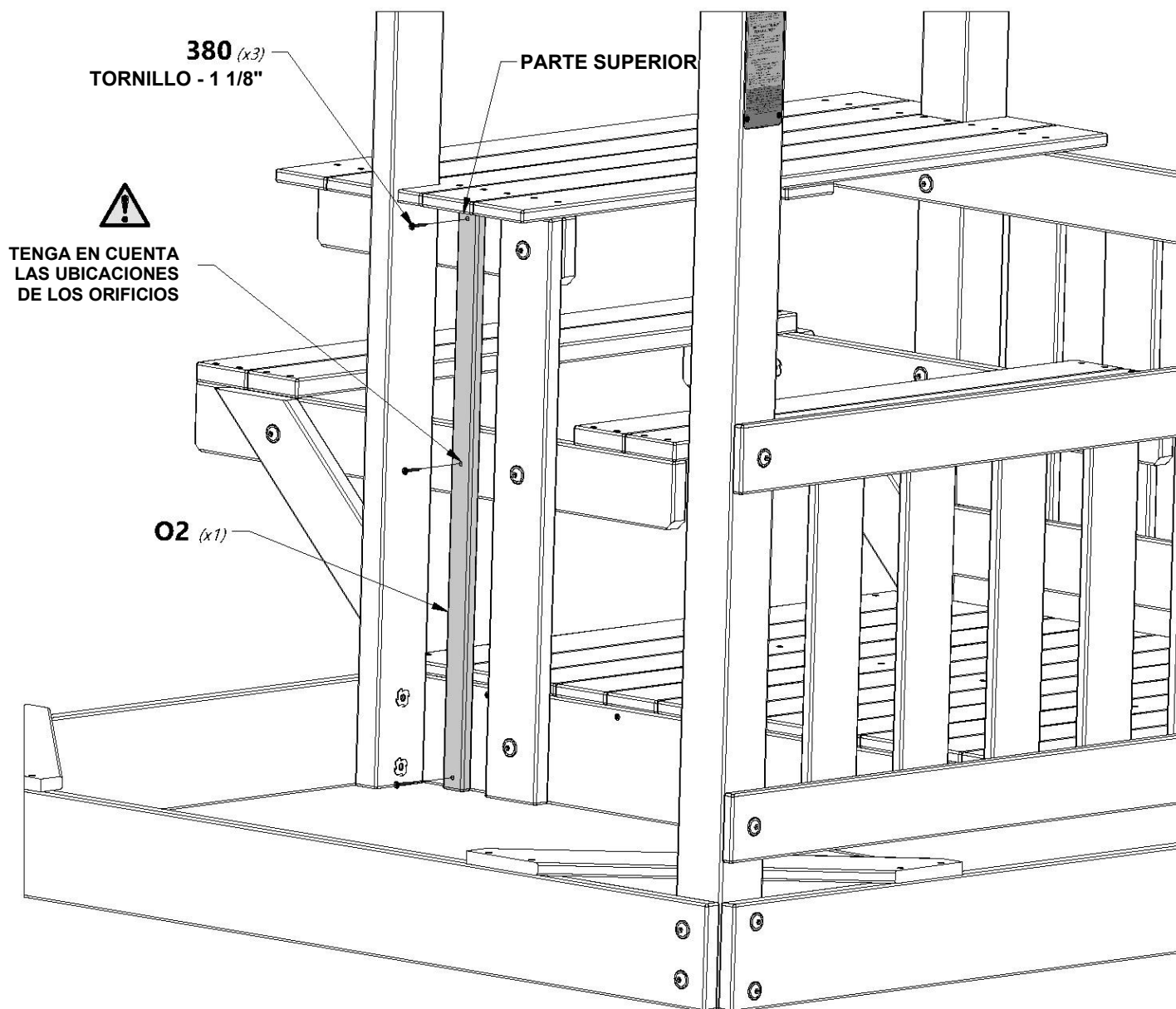


PARTE SUPERIOR

O2 TABLA DE SEGURIDAD - W4L14836
(x1) 5/8"x1 3/8"x28 5/8" (16x34x726)



H100380 TORNILLO PFH NG
(x3) 8x1 1/8





E05 | SOPORTE DE LA PLATAFORMA -
 (x8) | W4L15452
 1 7/16"x3 3/8"x17 11/16" (36x86x450)

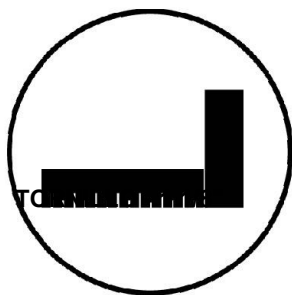
H100205 | PERNO BL NG
 (x8) | 5/16x2-1/4

H100456 | TIRAFONDO BL NG
 (x8) | 1/4x2 1/2

H100198 | ARANDELA DE
 (x8) | FIJACIÓN EXT. NG
 8x19

H100405 | ARANDELA DE
 (x8) | FIJACIÓN EXT. NG
 6x15

H100379 | TUERCA EN
 (x8) | T NG
 5/16



E05 (x8)

379 (x8)
 TUERCA EN T - 5/16"

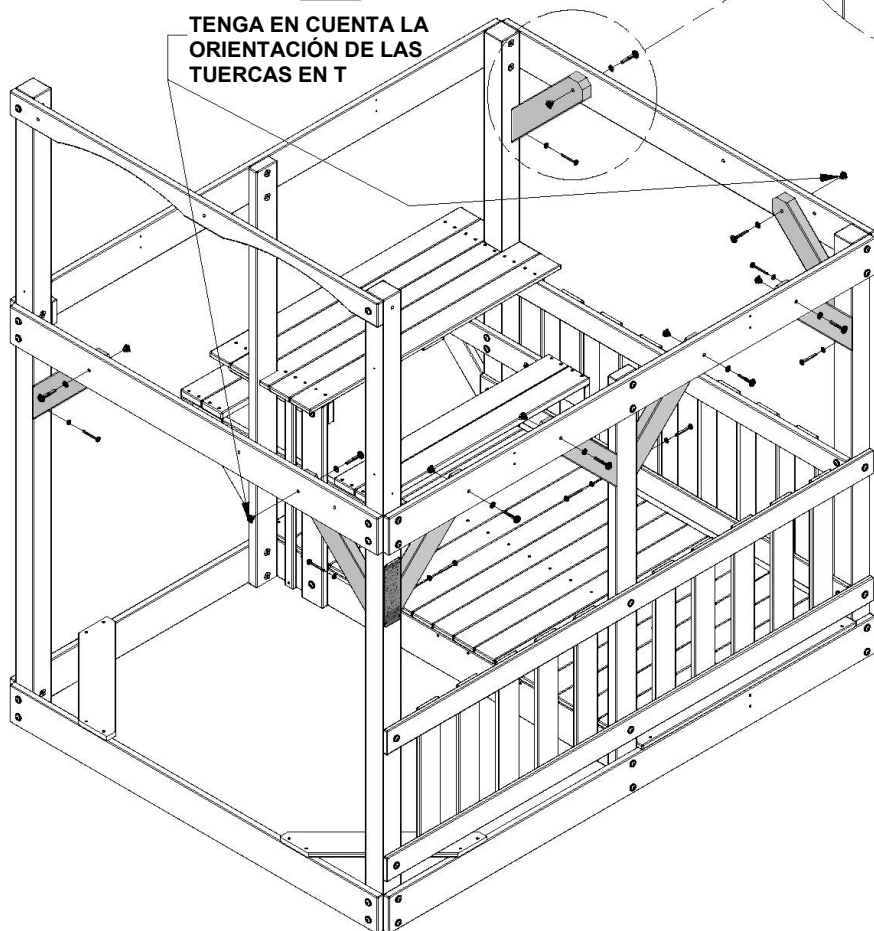
198 (x8)
 ARANDELA - 8 x 19

205 (x8)
 PERNO - 2 1/4"

456 (x8)
 TIRAFONDO - 2 1/2"

405 (x8)
 ARANDELA - 6x15


 TENGA EN CUENTA LA
 ORIENTACIÓN DE LAS
 TUERCAS EN T





H5 | GUÍA DEL PISO - W4L14752
(x1) | 1"x3 3/8"x60 1/2" (24x86x1537)



H26 | VIGA DEL PISO - W4L14772
(x2) | 1"x3 3/8"x60 1/2" (24x86x1537)



H100458 | TIRAFONDO BL NG
(x4) | 5/16x2



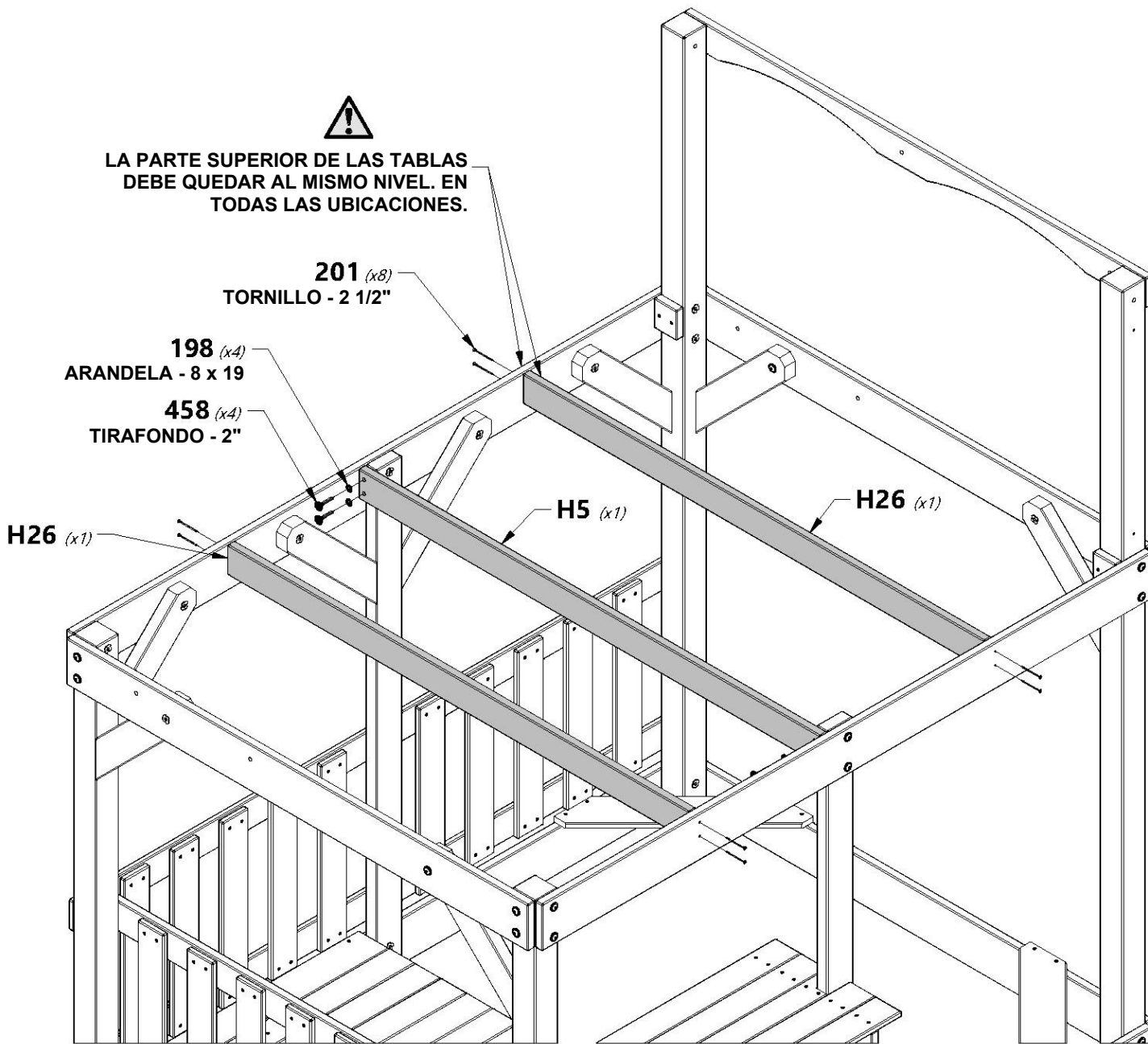
H100198 | ARANDELA DE
(x4) | FIJACIÓN EXT. NG
8x19

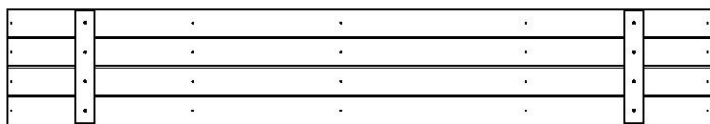


H100201 | TORNILLO PFH NG
(x8) | 8x2-1/2

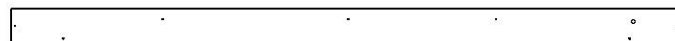


LA PARTE SUPERIOR DE LAS TABLAS
DEBE QUEDAR AL MISMO NIVEL. EN
TODAS LAS UBICACIONES.





FP2 | PANEL DEL PISO - W2A03141
(x4) | 1 1/4"x13 1/2"x81 7/8" (32x344x2080)



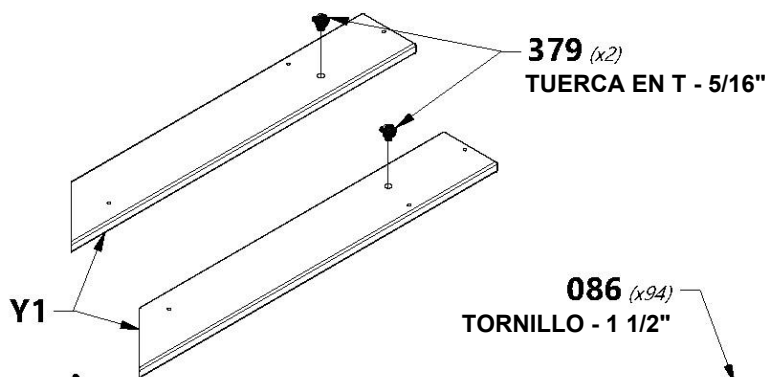
Y1 | TABLA DEL PISO SUPERIOR - W4L15730
(x2) | 5/8"x4"x78" (16x102x1980)



H100086 | TORNILLO PFH
(x94) | 8x1 1/2



H100379 | TUERCA EN T NG
(x2) | 5/16



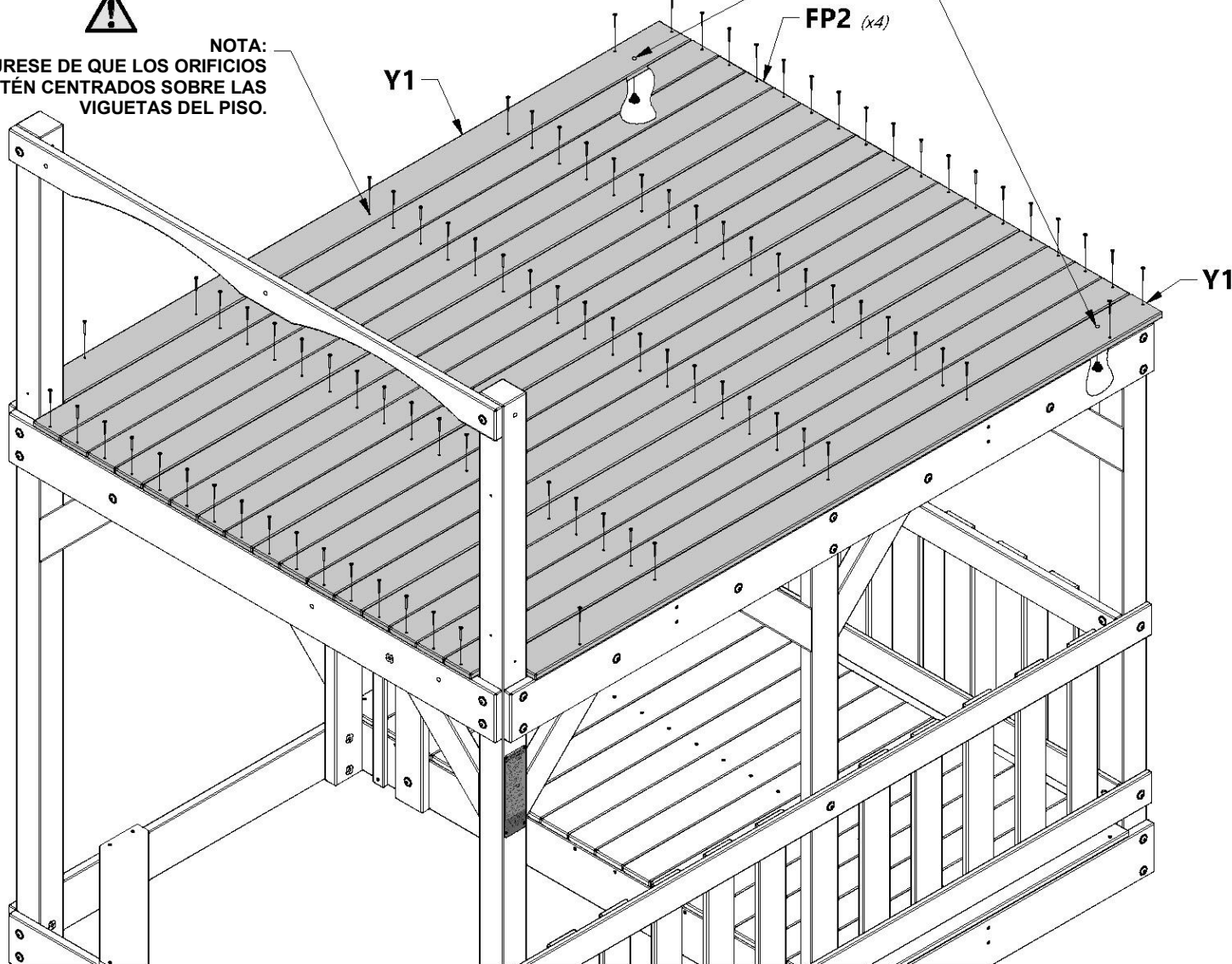
CONSEJO:
INSTALE LAS TUERCAS EN T EN EL LADO INFERIOR DE AMBAS TABLAS Y1 ANTES DE FIJARLAS AL FUERTE.



NOTA:
TUERCAS EN T EN LA PARTE INFERIOR.



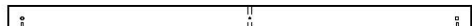
NOTA:
ASEGÚRESE DE QUE LOS ORIFICIOS GUÍA ESTÉN CENTRADOS SOBRE LAS VIGUETAS DEL PISO.



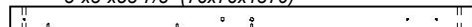


MONTAJE DEL FUERTE

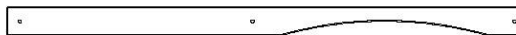
PASO 22



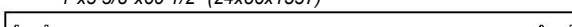
B5 | ESQUINA POSTERIOR IZQUIERDA DE LA CASA CLUB - W4L14722
(x1) 3"x3"x53 7/8" (76x76x1370)



B8 | ESQUINA POSTERIOR DERECHA DEL FUERTE - W4L12687
(x1) 3"x3"x53 7/8" (76x76x1370)



H6 | GUÍA POSTERIOR DE LA CASA CLUB - W4L14753
(x1) 1"x3 3/8"x60 1/2" (24x86x1537)



H4 | GUÍA DE SOPORTE DEL TECHO - W4L14751
(x1) 1"x3 3/8"x67 1/4" (24x86x1709)



M21 | GUÍA DE PARED DEL FUERTE - W4L12761
(x1) 5/8"x3 3/8"x30 1/4" (16x86x768)



A4M01046 | SOPORTE EN ESCUADRA
(x2) 2.5x38x55x55



H100194 | PERNO BL NG
(x1) 5/16x2 1/2



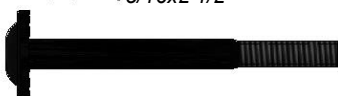
H100396 | PERNO BL NG
(x2) 5/16x1/2



H100415 | PERNO BL NG
(x2) 5/16x3 3/4



H100379 | TUERCA EN T NG
(x2) 5/16



H100484 | PERNO BL NG
(x1) 5/16x3 1/4



H100192 | TUERCA CILÍNDRICA BL NG
(x2) 5/16x7/8



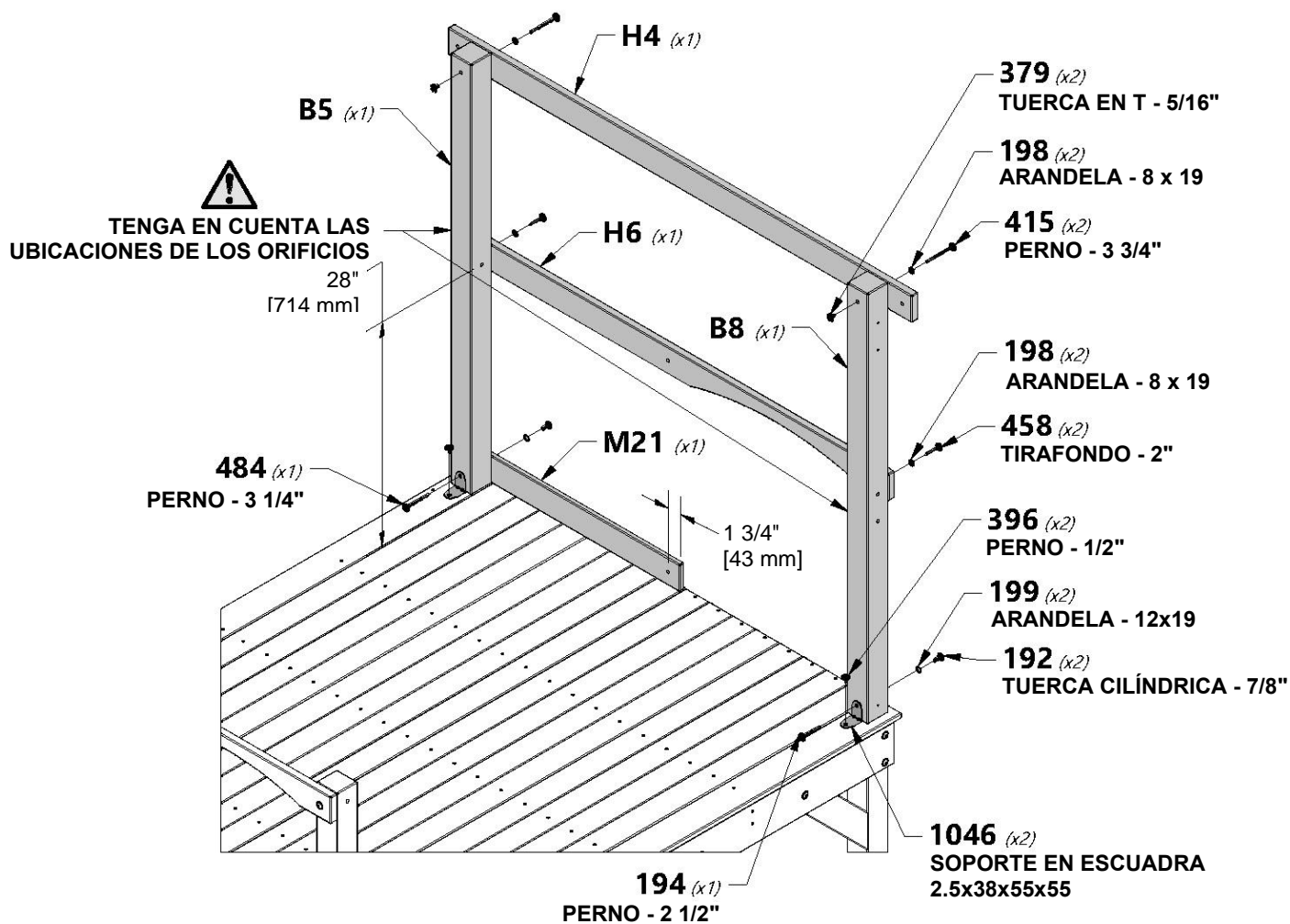
H100458 | TIRAFONDO BL NG
(x2) 5/16x2



H100199 | ARANDELA DE FIJACIÓN EXT. NEGRA
(x2) 12x19



H100198 | ARANDELA DE FIJACIÓN EXT. NEGRA
(x4) 8x19

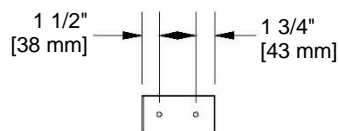




M1 | GUÍA DE PARED SUPERIOR - W4L14789
(x1) | 5/8"x3 3/8"x80" (16x86x2032)



M10 | GUÍA DE PARED DE LA CASA CLUB - W4L14798
(x1) | 5/8"x3 3/8"x50 1/4" (16x86x1277)



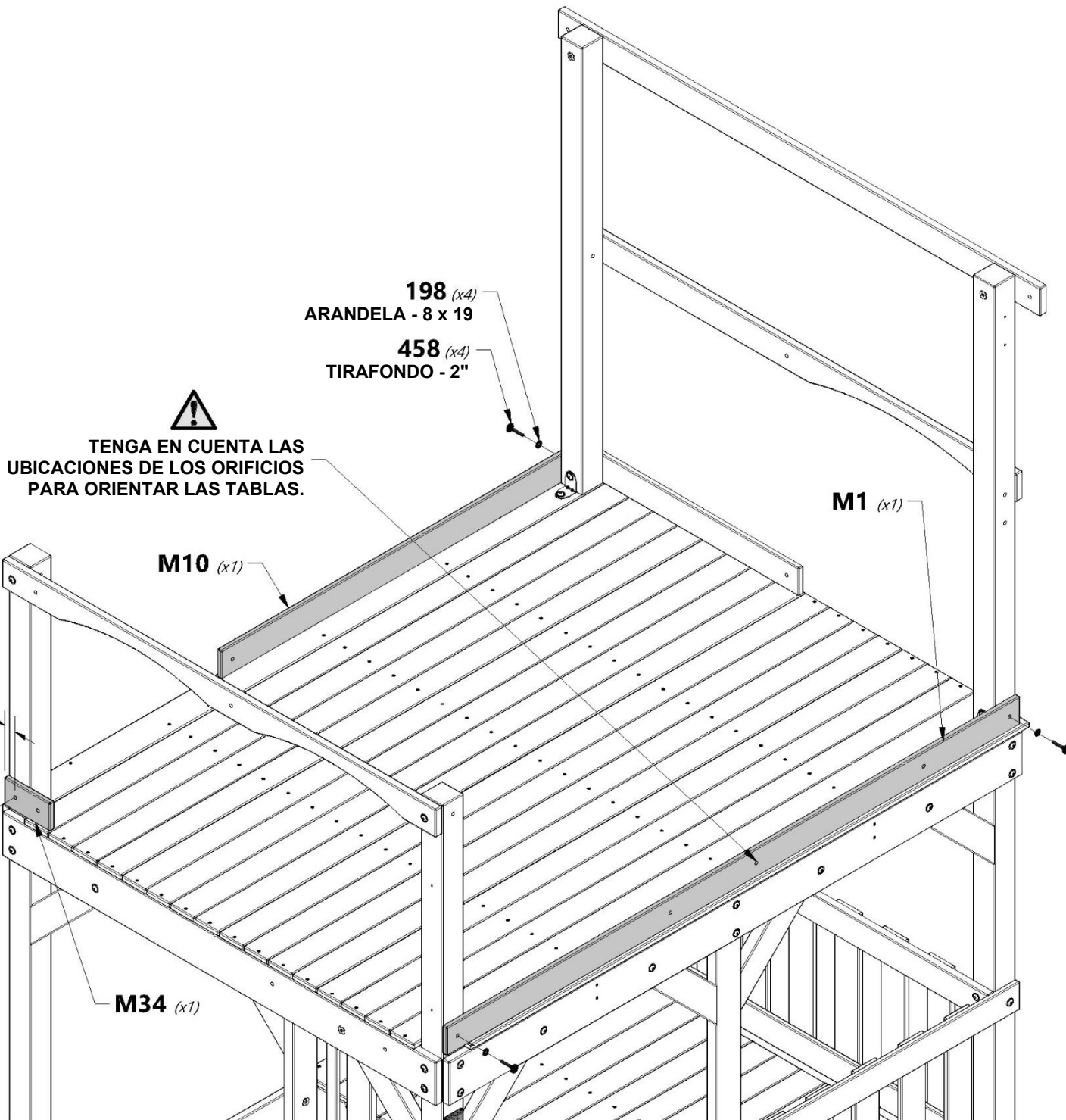
M34 | GUÍA DE PARED - W4L14819
(x1) | 5/8"x3 3/8"x6 3/8" (16x86x162)



H100458 | TIRAFONDO BL NG
(x4) | 5/16x2



H100198 | ARANDELA DE FIJACIÓN EXT. NEGRA
(x4) | 8x19



TENGA EN CUENTA LAS UBICACIONES DE LOS ORIFICIOS PARA ORIENTAR LAS TABLAS.



H18 | GUÍA DE PARED DE LA CASA CLUB - W4L14765
(x1) | 1"x3 3/8"x29 7/8" (24x86x758)



A4M01046 | SOPORTE EN ESCUADRA
(x1) | 2.5x38x55x55



H100378 | PERNO BL NG
(x1) | 5/16x1 3/4



H100459 | PERNO BL NG
(x1) | 5/16x1 1/4



H100396 | PERNO BL NG
(x1) | 5/16x1/2



H100192 | TUERCA CILÍNDRICA BL NG
(x1) | 5/16x7/8



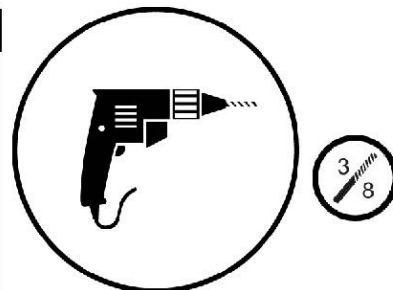
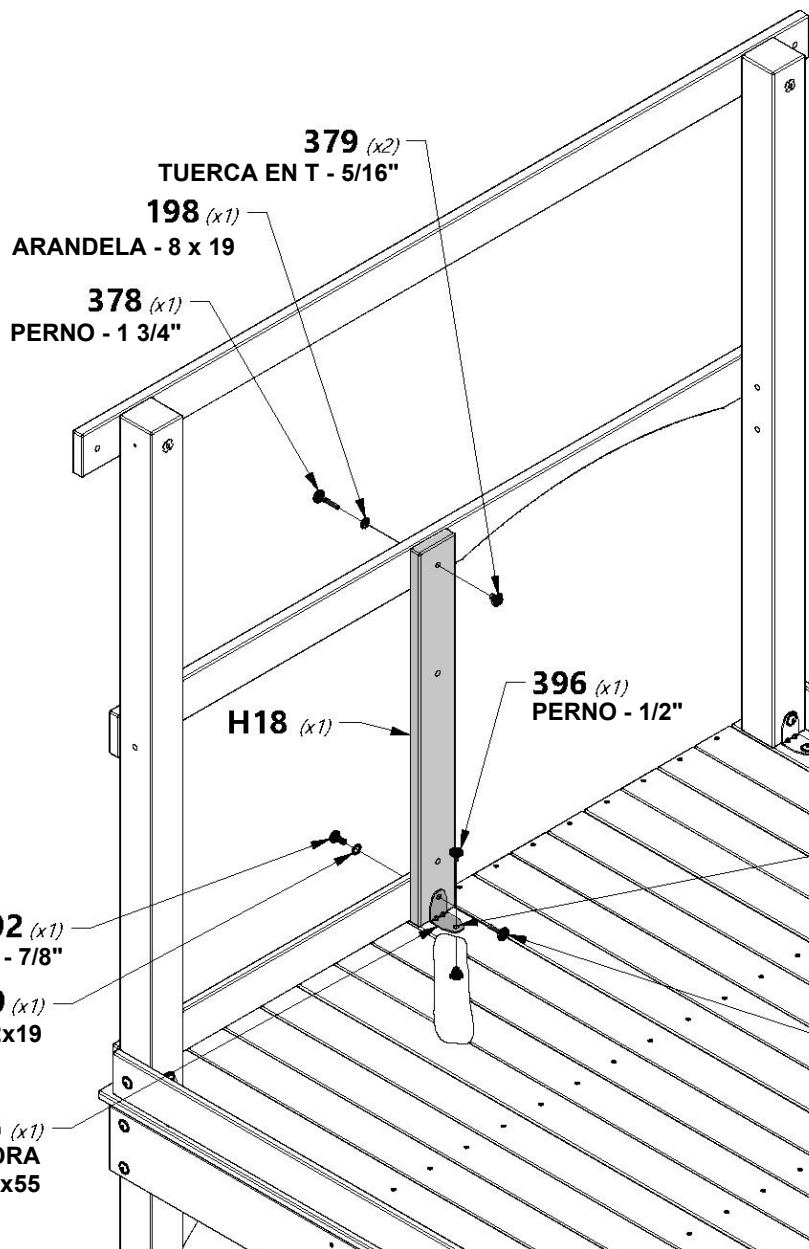
H100199 | ARANDELA DE
FIJACIÓN EXT. NG
(x1) | 12x19



H100198 | ARANDELA DE
FIJACIÓN EXT. NEGRA
(x1) | 8x19



H100379 | TUERCA EN T NG
(x2) | 5/16



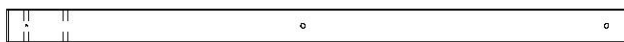
UTILIZANDO EL SOPORTE
COMO GUÍA, PERFORE UN
ORIFICIO DE 3/8" [10 mm] A
TRAVÉS DE LA PLATAFORMA.

192 (x1)
TUERCA CILÍNDRICA - 7/8"

199 (x1)
ARANDELA - 12x19

046 (x1)
SOPORTE EN ESCUADRA
2.5x38x55x55

459 (x1)
PERNO - 1 1/4"



B6 | ESQUINA FRONTAL IZQUIERDA DE LA CASA CLUB - W4L14723
(x1) | 3"x3"x53 7/8" (76x76x1370)



H1 | GUÍA DE PARED - W4L14748
(x1) | 1"x3 3/8"x80" (24x86x2032)



A4M01046 | SOPORTE EN ESCUADRA
(x1) | 2.5x38x55x55



H100415 | PERNO BL NG
(x3) | 5/16x1 3/4



H100198 | ARANDELA DE FIJACIÓN
(x3) | EXT. NEGRA
8x19



H100484 | PERNO BL NG
(x1) | 5/16x3 1/4



H100199 | ARANDELA DE
(x1) | FIJACIÓN EXT. NG
12x19



H100396 | PERNO BL NG
(x1) | 5/16x1/2

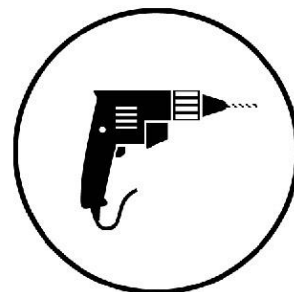


H100379 | TUERCA EN T NG
(x4) | 5/16



H100192 | TUERCA
(x1) | CILÍNDRICA BL NG
5/16x7/8

ORIFICIOS GUÍA
HACIA ESTE LADO



198 (x3)
ARANDELA - 8 x 19

415 (x3)
PERNO - 3 3/4"

379 (x3)
TUERCA EN T - 5/16"

046 (x1)
SOPORTE EN ESCUADRA
2.5x38x55x55

199 (x1)
ARANDELA - 12x19

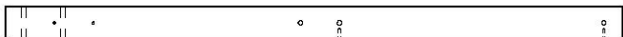
192 (x1)
TUERCA CILÍNDRICA - 7/8"

396 (x1)
PERNO - 1/2"

484 (x1)
PERNO - 3 1/4"

379 (x1)
TUERCA
EN T - 5/16"

UTILIZANDO EL SOPORTE
COMO GUÍA, PERFORE UN
ORIFICIO DE 3/8" [10 mm] A
TRAVÉS DE LA PLATAFORMA.



B7 | ESQUINA DELANTERA DERECHA DEL FUERTE - W4L12686
(x1) | 3"x3"x53 7/8" (76x76x1370)



H2 | GUÍA DE PARED - W4L12707
(x1) | 1"x3 3/8"x80" (24x86x2032)



A4M01046 | SOPORTE EN ESCUADRA
(x1) | 2.5x38x55x55



H100415 | PERNO BL NG
(x3) | 5/16x1 3/4



H100198 | ARANDELA DE FIJACIÓN EXT. NEGRA
(x3) | 8x19



H100484 | PERNO BL NG
(x1) | 5/16x3 1/4



H100199 | ARANDELA DE FIJACIÓN EXT. NG
(x1) | 12x19



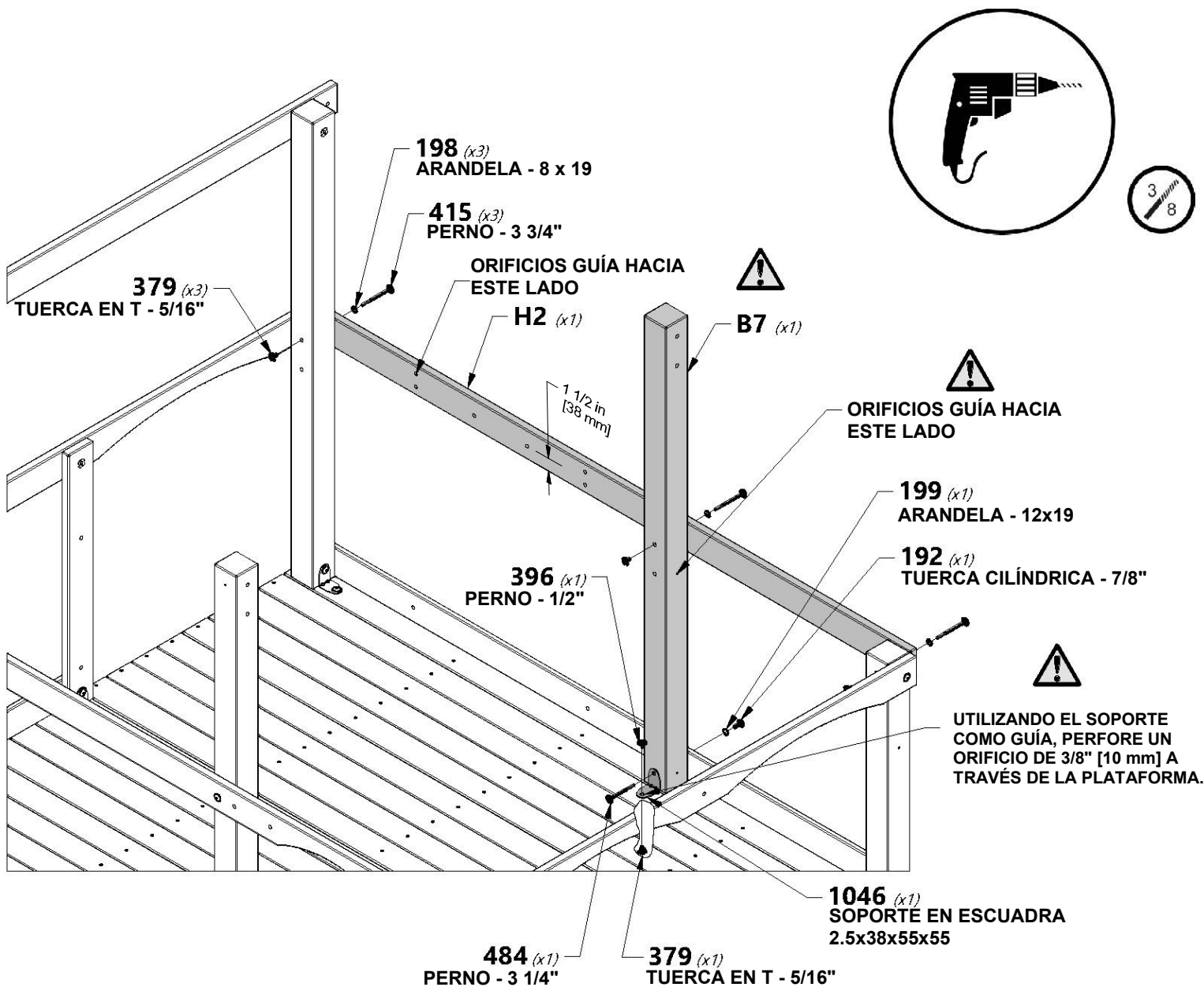
H100396 | PERNO BL NG
(x1) | 5/16x1/2

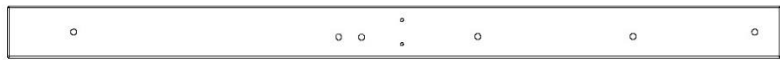


H100379 | TUERCA EN T NG
(x4) | 5/16



H100192 | TUERCA CILÍNDRICA BL
(x1) | 5/16x7/8





H9 TABLA DE PARED DEL FUERTE - W4L12714
(x2) 1"x3 3/8"x50 1/2" (24x86x1284)



A 100396 SOPORTE EN ESCUADRA
(x2) 51x32x82x3.175



H100407 PERNO BL NG
(x2) 5/16x1 1/2



H100761 PERNO HEXAGONAL NG
(x4) 5/16x2



H100198 ARANDELA DE FIJACIÓN EXT. NEGRA
(x2) 8x19



H100477 ARANDELA DE PRESIÓN NG
(x4) 5/16



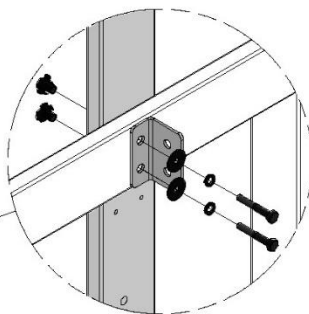
H100478 ARANDELA PLANA NG
(x4) 8x27



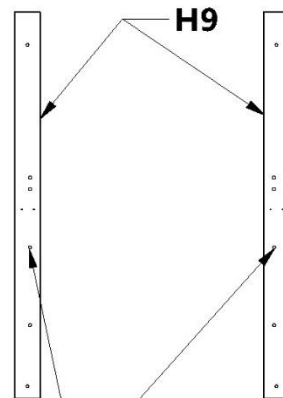
H100379 TUERCA EN T NG
(x6) 5/16



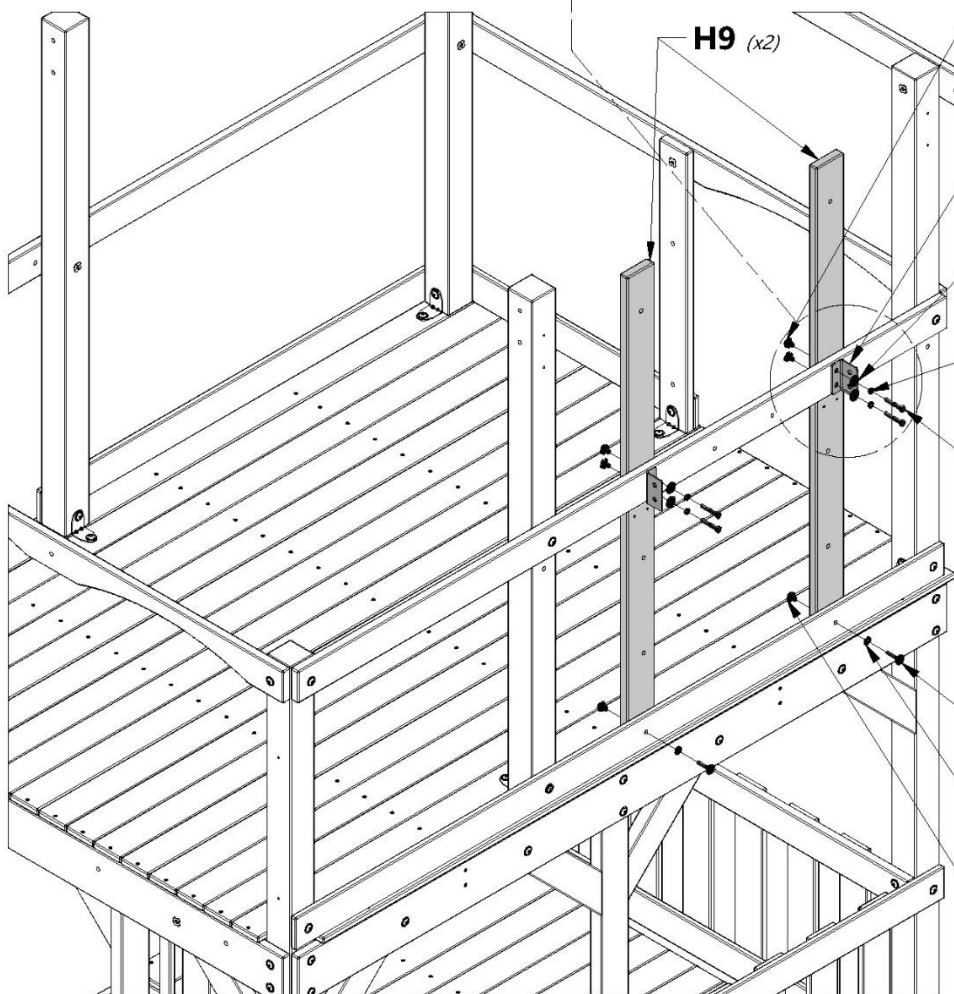
NOTA:
INSERTE LAS TUERCAS T EN LAS TABLAS ANTES DEL MONTAJE.



VISTA DE REFERENCIA



NOTA:
CUANDO ESTÁ HECHA LA INSTALACIÓN, LOS AGUJEROS QUEDAN MÁS CERCA DE LA PARTE INTERIOR.



379 (x4) TUERCA EN T - 5/16"

396 (x2) SOPORTE EN ESCUADRA 51x32x82x3.175

478 (x4) ARANDELA - 8x27

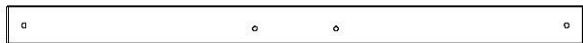
477 (x4) ARANDELA: 5/16

761 (x4) PERNO - 5/16x2" NG

407 (x2) PERNO - 1 1/2"

198 (x2) ARANDELA - 8 x 19

379 (x2) TUERCA EN T - 5/16"



H14 SOPORTE DE LA VIGA DEL COLUMPIO - W4L12719
(x1) 1"x3 3/8"x50 1/4" (24x86x1277)



K5 GUÍA DE PARED DE LA CASA CLUB - W4L14785
(x1) 5/8"x5 1/4"x50 1/4" (16x134x1277)



H100415 PERNO BL NG
(x2) 5/16x3 3/4



H100407 PERNO BL NG
(x2) 5/16x1 1/2



H100458 TIRAFONDO BL NG
(x4) 5/16x2



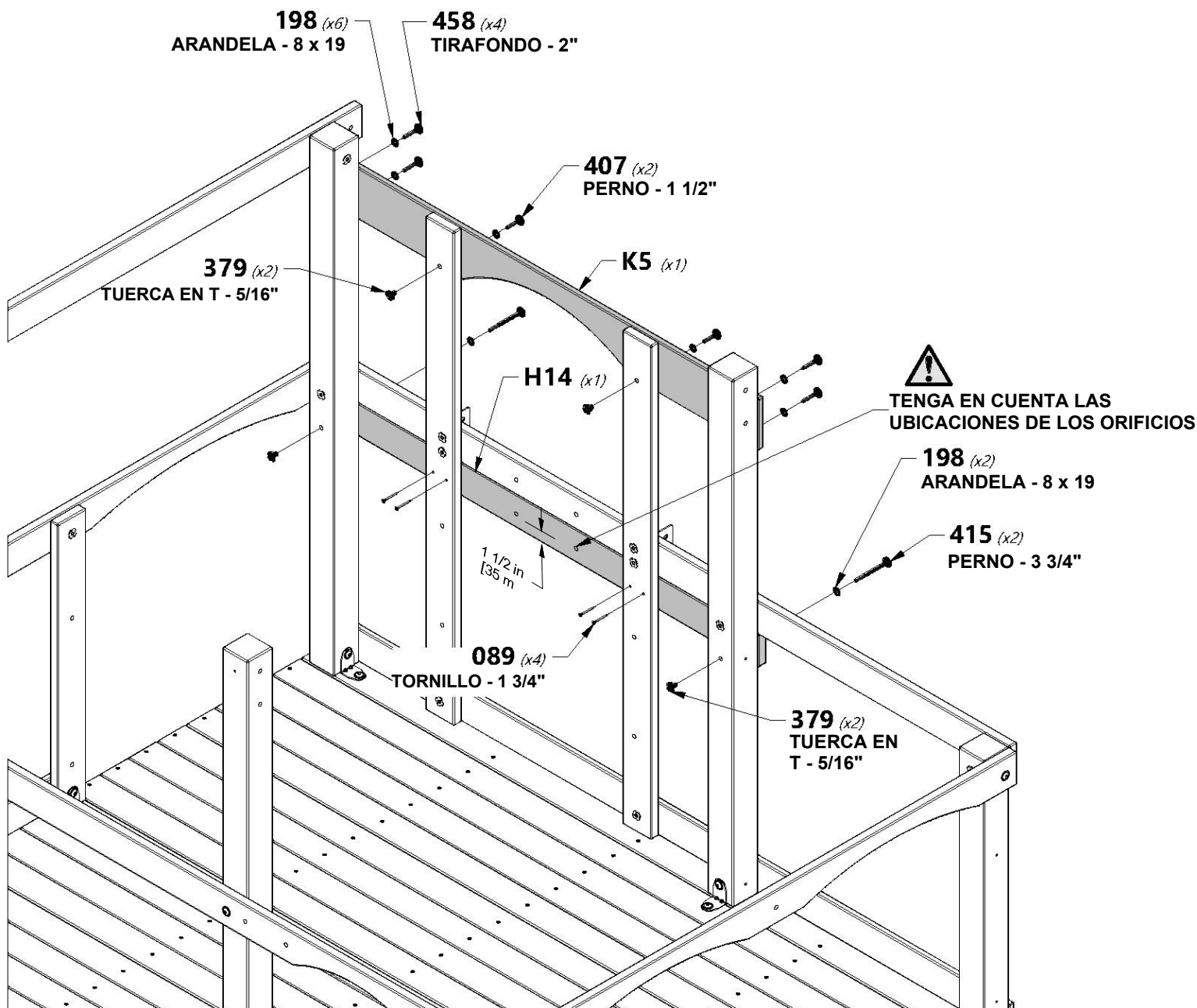
H100089 TORNILLO PFH
(x4) 8x1 3/4

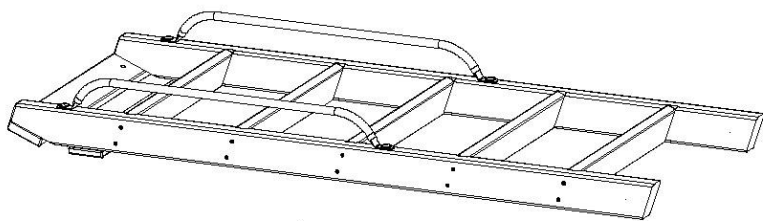


H100198 ARANDELA DE FIJACIÓN EXT. NEGRA
(x8) 8x19



H100379 TUERCA EN T NG
(x4) 5/16





(x1) **MONTAJE DE LA ESCALERA**



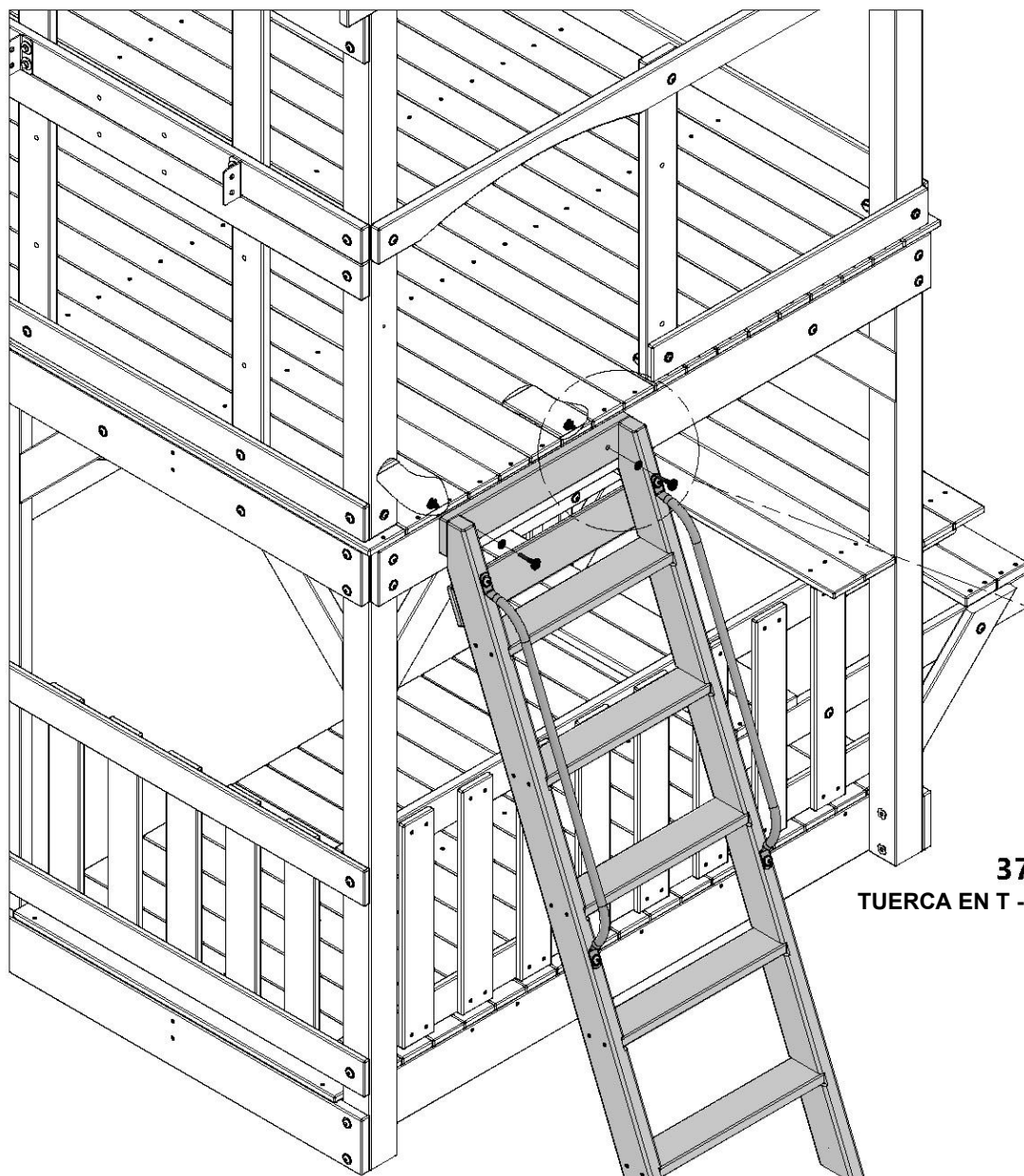
H100378 **PERNO BL NG**
(x2) 5/16x1 3/4



H100198 **ARANDELA DE FIJACIÓN EXT. NEGRA**
(x2) 8x19



H100379 **TUERCA EN T NG**
(x2) 5/16



379 (x2)
TUERCA EN T - 5/16"

198 (x2)
ARANDELA - 8 x 19

378 (x2)
PERNO - 1 3/4"

MONTAJE DE LA ESCALERA



H4 | GUÍA DE SOPORTE DEL TECHO - W4L14751
(x1) | 1"x3 3/8"x67 1/4" (24x86x1709)



H7 | GUÍA DE PARED FRONTAL DE LA CASA CLUB - W4L14754
(x1) | 1"x3 3/8"x60 1/2" (24x86x1537)



H100415 | PERNO BL NG
(x4) | 5/16x3 3/4



H100198 | ARANDELA DE
(x4) | FIJACIÓN EXT. NG
8x19



H100379 | TUERCA EN T NG
(x4) | 5/16

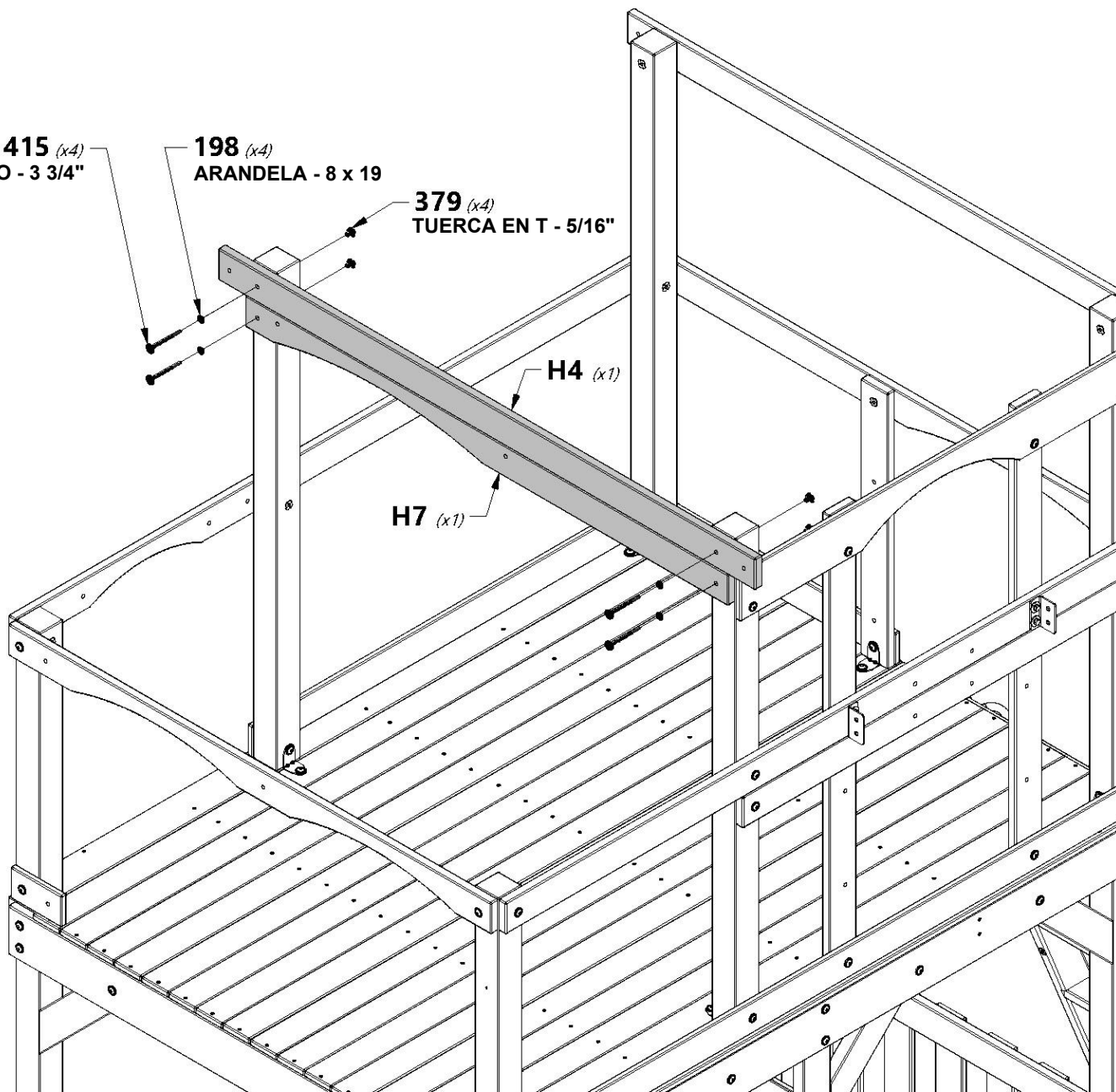
415 (x4)
PERNO - 3 3/4"

198 (x4)
ARANDELA - 8 x 19

379 (x4)
TUERCA EN T - 5/16"

H4 (x1)

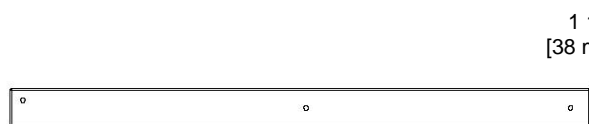
H7 (x1)





MONTAJE DEL FUERTE

PASO 31



H8 | MONTANTE DEL FUERTE - W4L12713
(x1) | 1"x3 3/8"x50 1/2" (24x86x1284)



M21 | GUÍA DE PARED DEL FUERTE - W4L12761
(x2) | 5/8"x3 3/8"x30 1/4" (16x86x768)



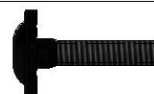
A4M01046 | SOPORTE EN ESCUADRA
(x1) | 2.5x38x55x55



H100458 | TIRAFONDO BL NG
(x2) | 5/16x2



H100407 | PERNO BL NG
(x1) | 5/16x1 1/2



H100459 | PERNO BL NG
(x1) | 5/16x1/4



H100396 | PERNO BL NG
(x1) | 5/16x1/2



H100199 | ARANDELA DE FIJACIÓN EXT. NG
(x1) | 12x19



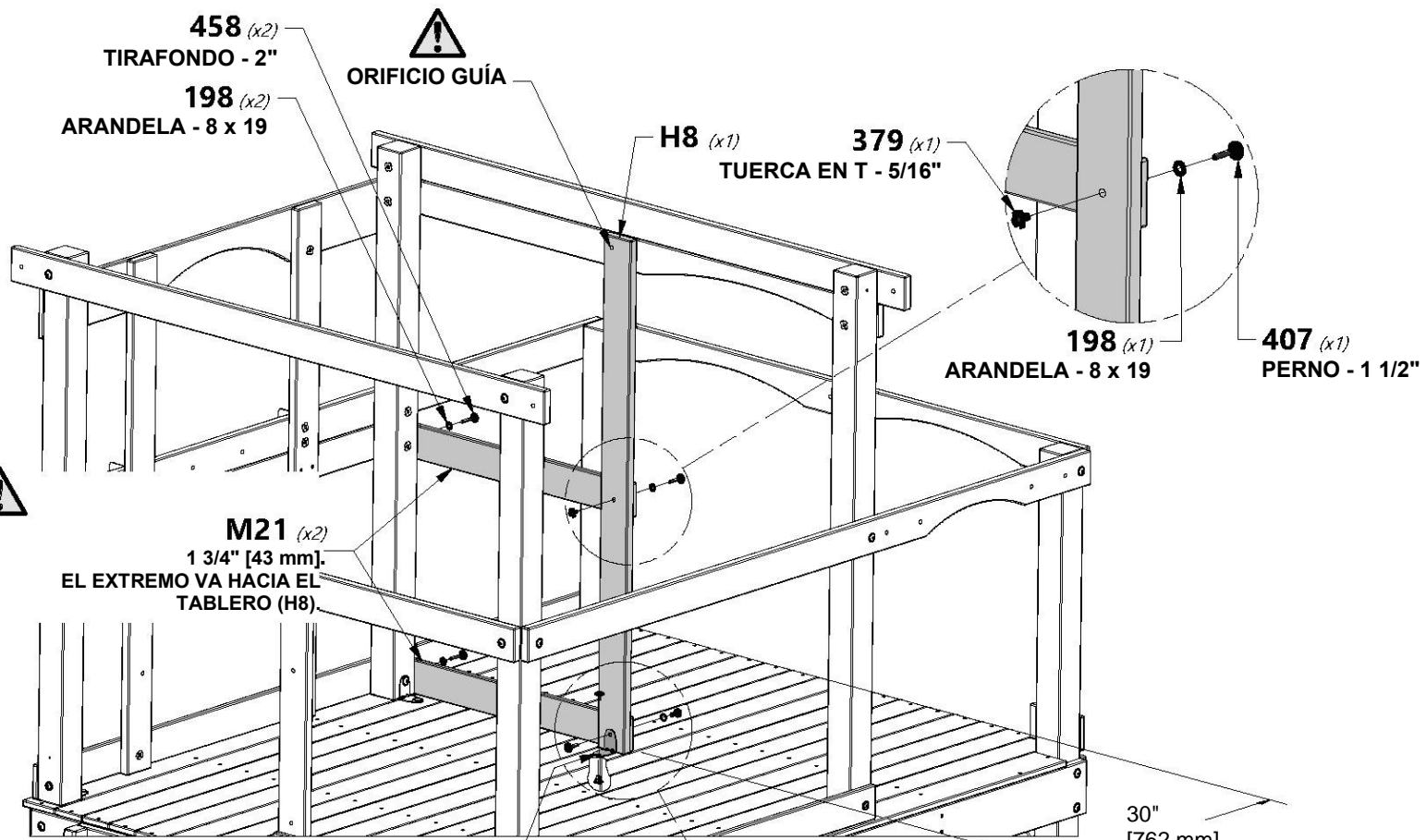
H100198 | ARANDELA DE FIJACIÓN EXT. NEGRA
(x3) | 8x19



H100379 | TUERCA EN T NG
(x2) | 5/16

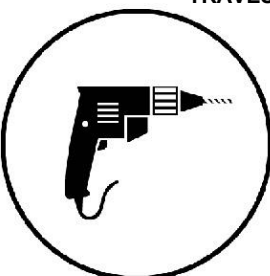


H100192 | TUERCA CILÍNDRICA BL NG
(x1) | 5/16x7/8



UTILIZANDO EL SOPORTE COMO GUÍA, PERFORE UN ORIFICIO DE 3/8" [10 mm] A TRAVÉS DE LA PLATAFORMA.

NOTA: 30 in [762 mm] DESDE M31 HATA EL BORDE DEL FUERTE



396 (x1) PERNO - 1/2"

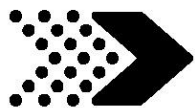
459 (x1) PERNO - 1 1/4"

046 (x1) SOPORTE EN ESCUADRA 2.5x38x55x55

192 (x1) TUERCA CILÍNDRICA - 7/8"

199 (x1) ARANDELA - 12x19

379 (x1) TUERCA EN T - 5/16"



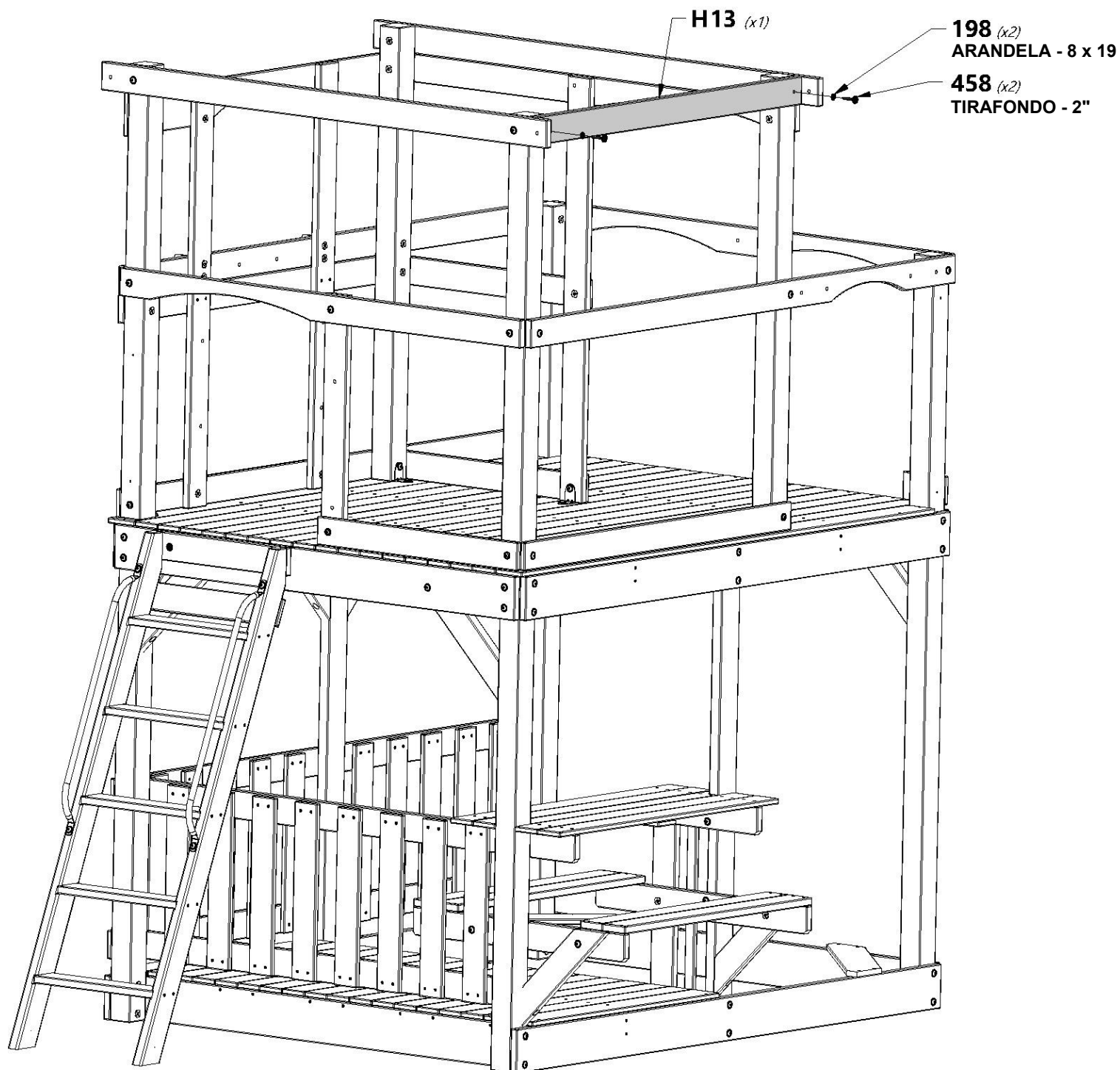
H13 | GUÍA DE PARED DE LA CASA CLUB - W4L14760
(x1) | 1"x3 3/8"x50 1/4" (24x86x1277)



H100458 | TIRAFONDO BL NG
(x2) | 5/16x2



H100198 | ARANDELA DE
FIJACIÓN EXT.
NEGRA
8x19





H10 | PATA DEL PÓRTICO - W4L14757
(x1) | 1"x3 3/8"x50 1/2" (24x86x1282)



H11 | PATA DEL PÓRTICO - W4L14758
(x1) | 1"x3 3/8"x50 1/2" (24x86x1282)


OBSERVE LOS
ORIFICIOS EN EL BORDE
EXTERIOR CUANDO ESTÉ
INSTALADO.



A4M01046 | SOPORTE EN ESCUADRA
(x1) | 2.5x38x55x55



H100378 | PERNO BL NG
(x2) | 5/16x1 3/4



H100198 | ARANDELA DE
FIJACIÓN EXT. NG
(x3) | 8x19



H100407 | PERNO BL NG
(x1) | 5/16x1 1/2



H100199 | ARANDELA DE
FIJACIÓN EXT. NEGRA
(x1) | 12x19



H100396 | PERNO BL NG
(x2) | 5/16x1/2



H100379 | TUERCA EN T NG
(x4) | 5/16



H100192 | TUERCA CILÍNDRICA
BL NG
(x1) | 5/16x7/8



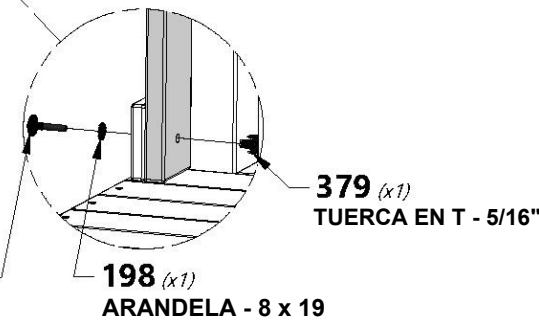
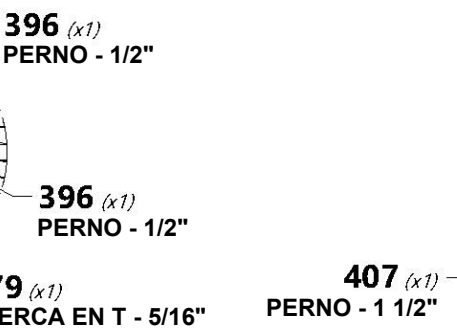
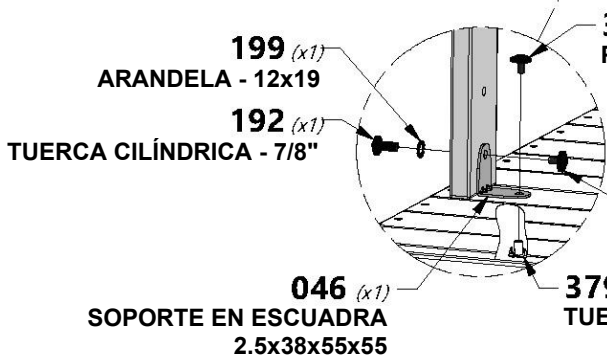
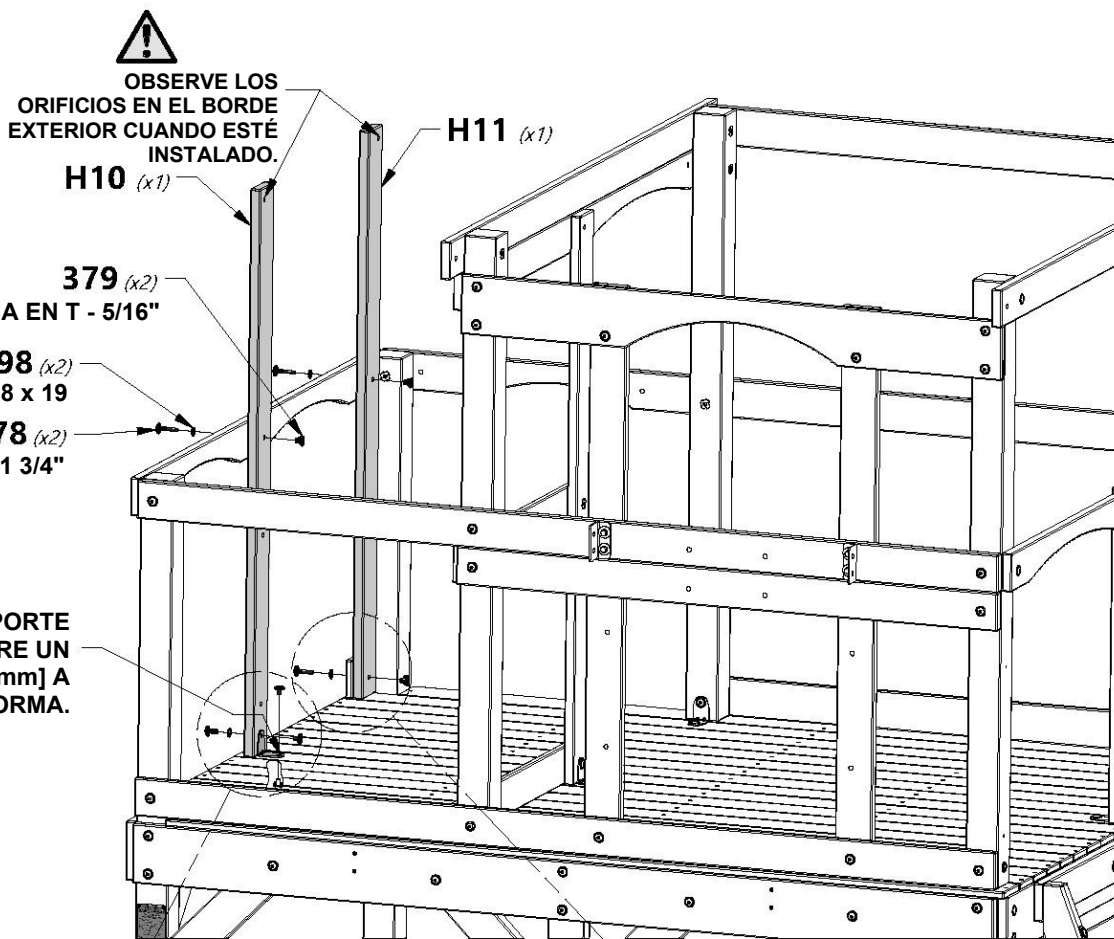
379 (x2)
TUERCA EN T - 5/16"

198 (x2)
ARANDELA - 8 x 19

378 (x2)
PERNO - 1 3/4"



UTILIZANDO EL SOPORTE
COMO GUÍA, PERFORE UN
ORIFICIO DE 3/8" [10 mm] A
TRAVÉS DE LA PLATAFORMA.



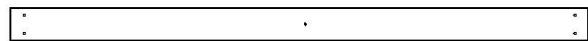


MONTAJE DEL FUERTE

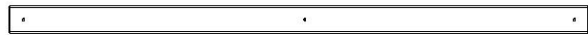
PASO 34



M8 TABLA DE PARED DEL FUERTE - W4L12750
(x2) 5/8"x3 3/8"x50 1/2" (16x86x1284)



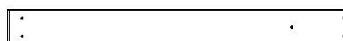
M9 TABLA DE PARED DEL FUERTE - W4L12751
(x2) 5/8"x3"x50 1/2" (16x76x1284)



N1 TABLA DE PARED DEL FUERTE - W4L12776
(x2) 5/8"x2 3/8"x50 1/2" (16x60x1284)



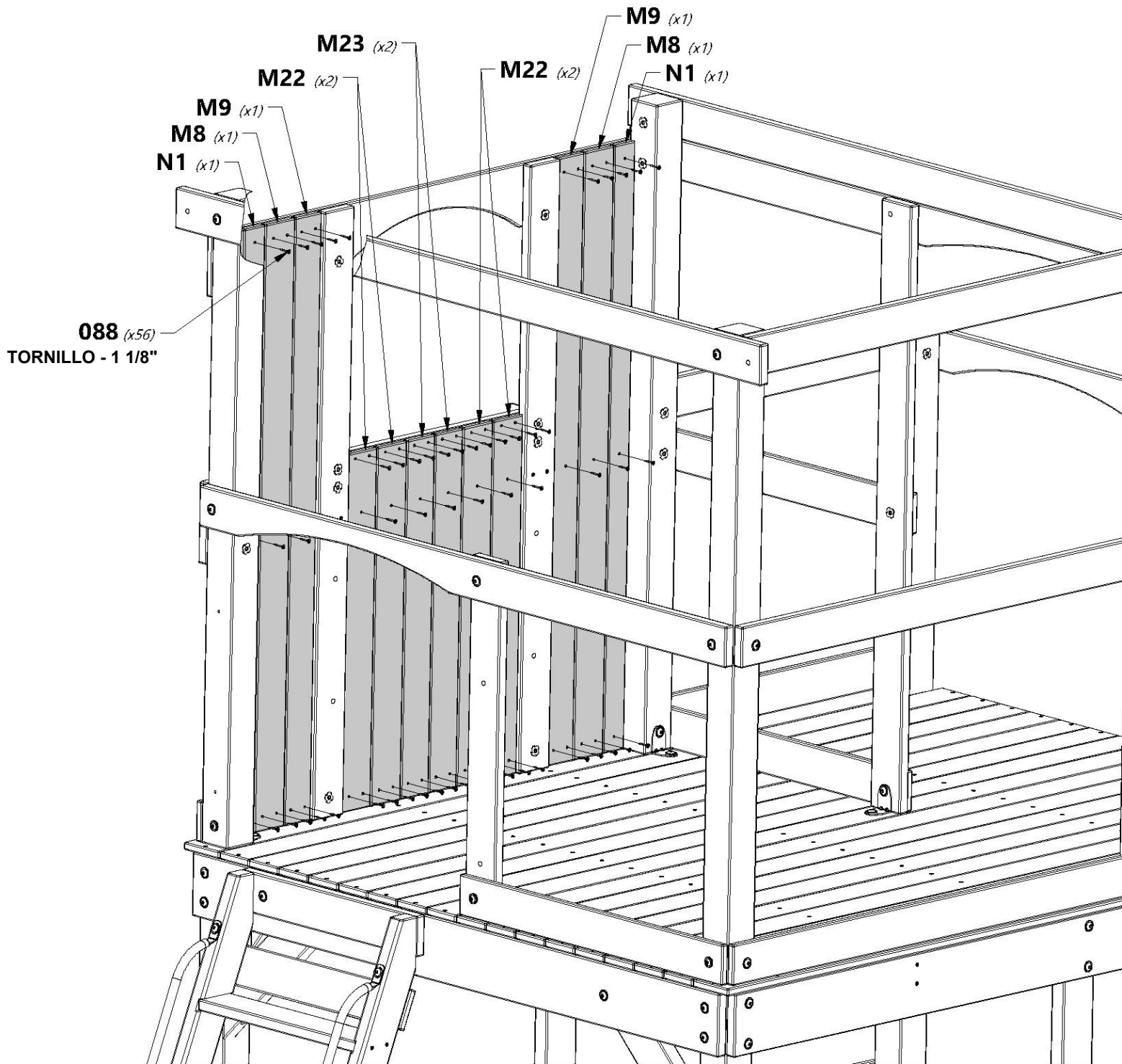
M22 TABLA DE PARED DEL FUERTE - W4L12762
(x4) 5/8"x3 3/8"x29 7/8" (16x86x758)

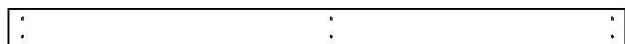


M23 TABLA DE PARED DEL FUERTE - W4L12763
(x2) 5/8"x3 1/8"x29 7/8" (16x80x758)



H100088 TORNILLO PFH
(x56) 8x1 1/8"





M6 | TABLA DE PARED DE LA CASA CLUB - W4L14794
(x1) 5/8"x3 3/8"x53 7/8" (16x86x1370)



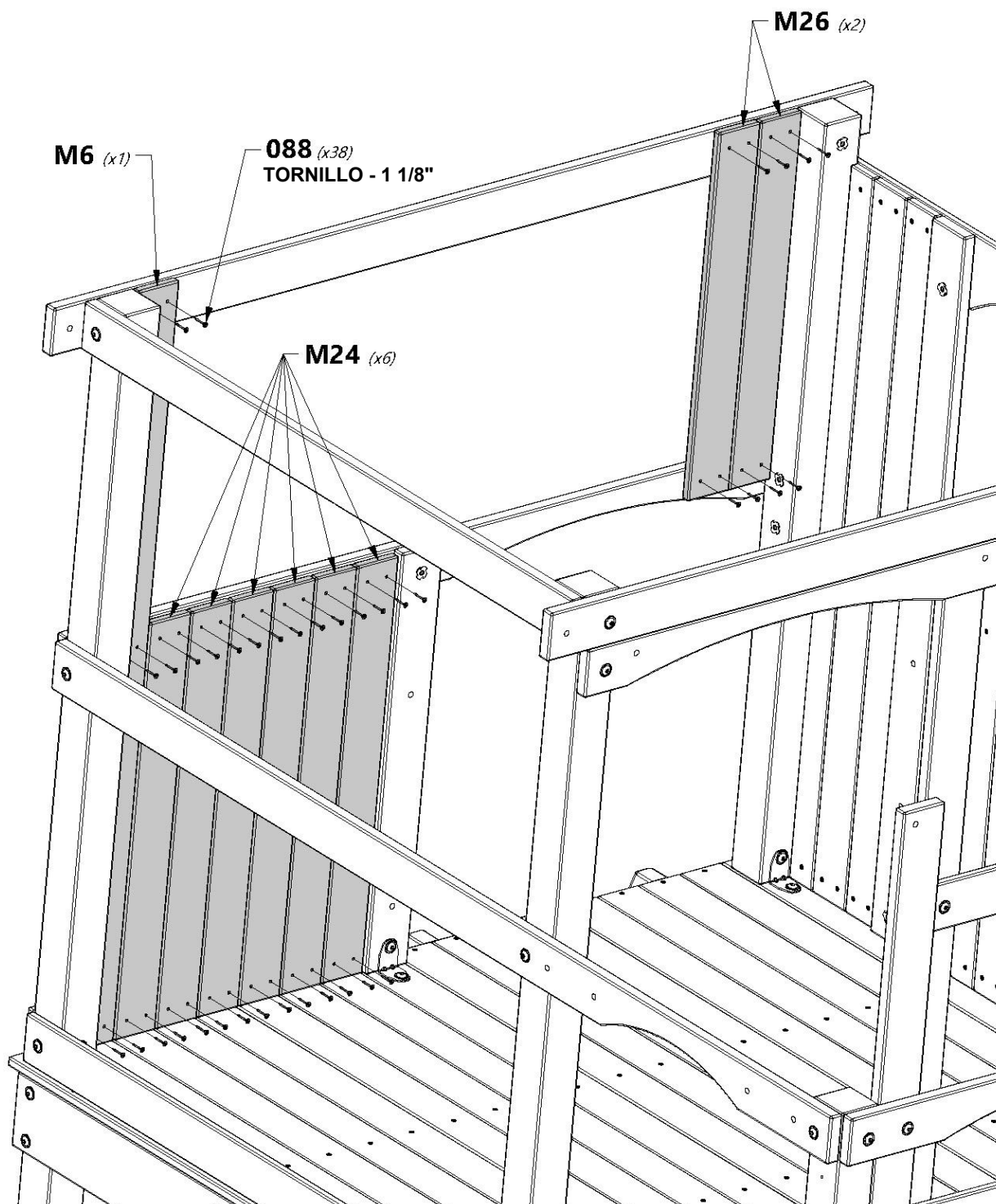
M24 | TABLA DE PARED - W4L15625
(x6) 5/8"x3 3/8"x29 5/8" (16x86x752)



M26 | TABLA DE PARED - W4L14811
(x2) 5/8"x3 3/8"x26 1/8" (16x86x664)



H100088 | TORNILLO PFH
(x38) 8x1 1/8"





M8 TABLA DE PARED DEL FUERTE - W4L12750
(x5) 5/8"x3 3/8"x50 1/2" (16x86x1284)



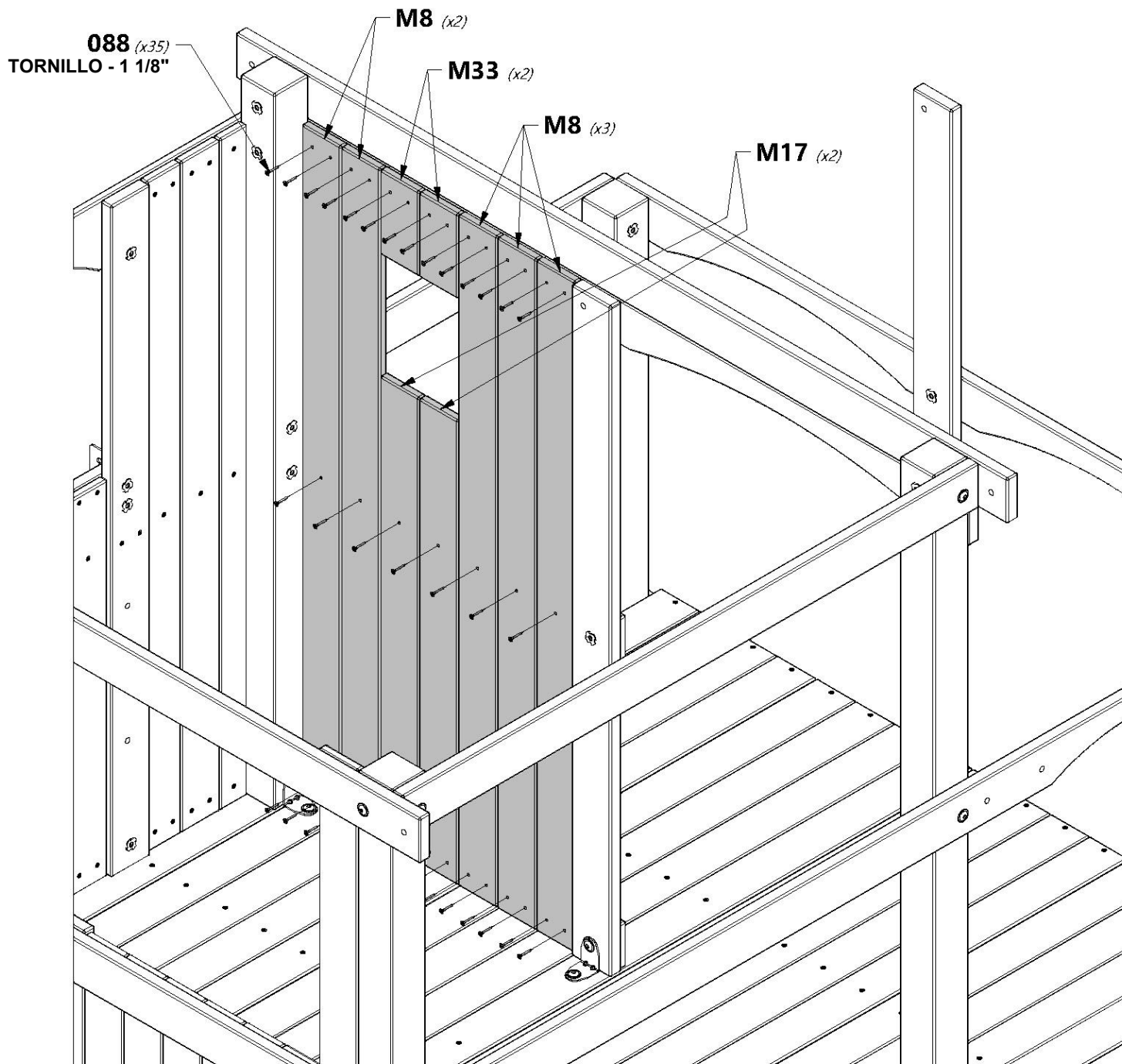
M17 TABLA DE PARED CON VENTANA
DELANTERA - W4L12758
(x2) 5/8"x3 3/8"x35" (16x86x889)



M33 TABLA DE PARED CON VENTANA
DELANTERA - W4L12769
(x2) 5/8"x3 3/8"x6 3/8" (16x86x162)



H100088 TORNILLO PFH
(x35) 8x1 1/8

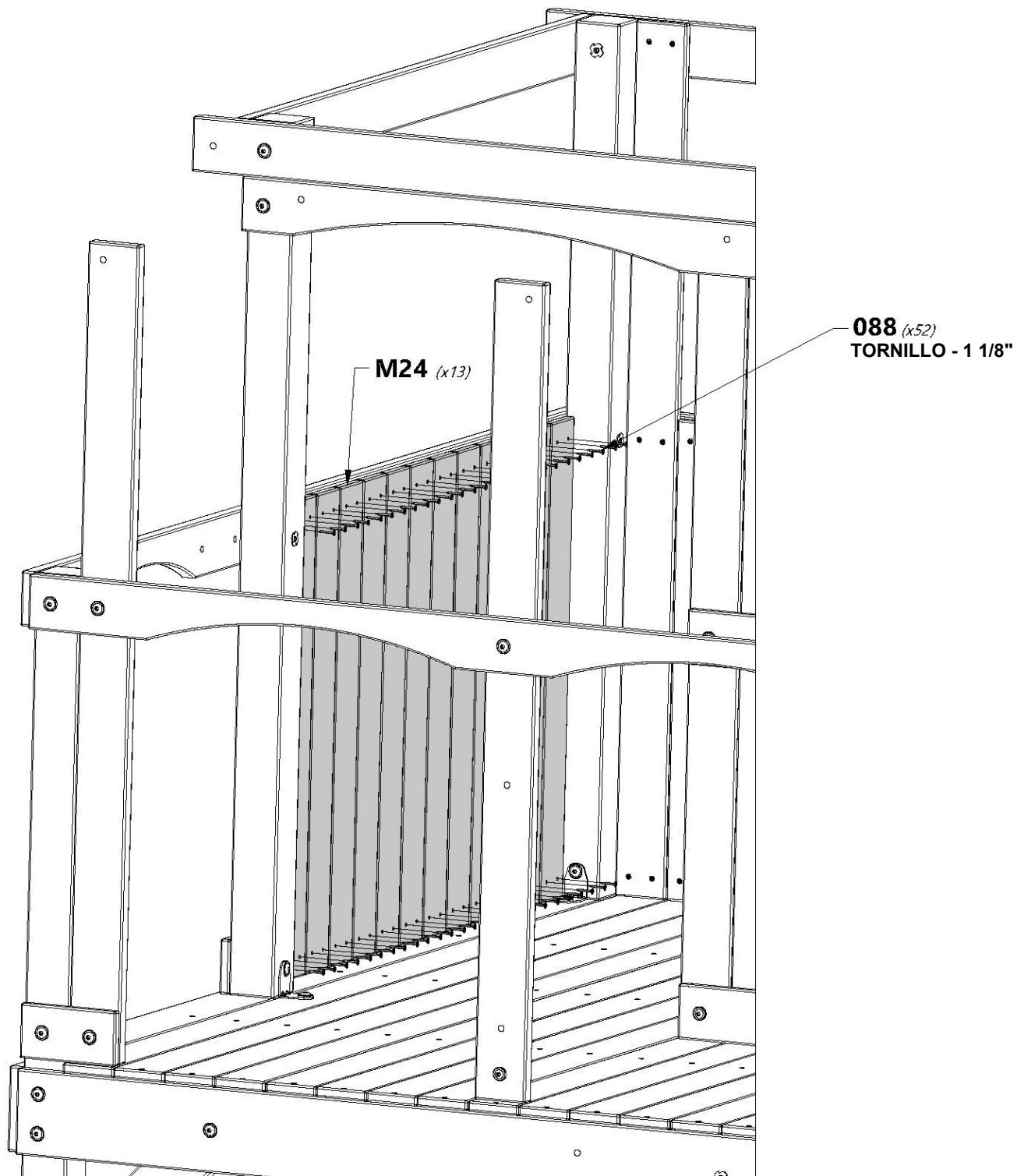




M24 TABLA DE PARED - W4L15625
(x13) | 5/8"x3 3/8"x29 5/8" (16x86x752)



H100088 TORNILLO PFH
(x52) | 8x1 1/8"

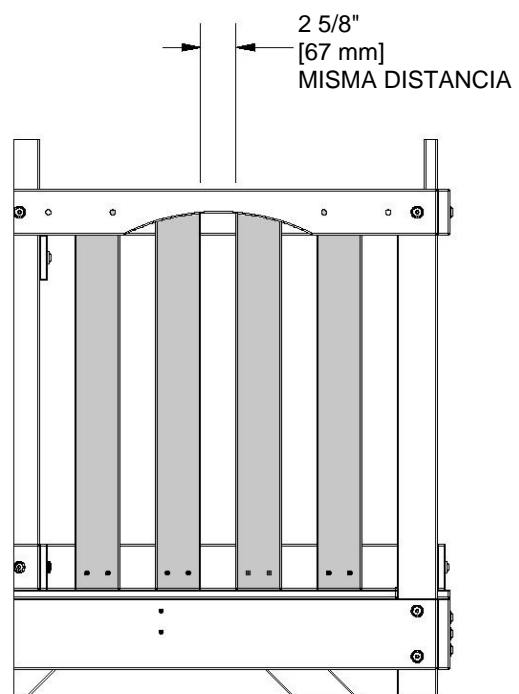
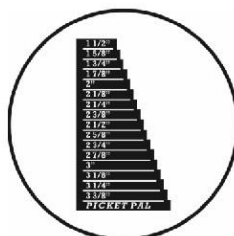
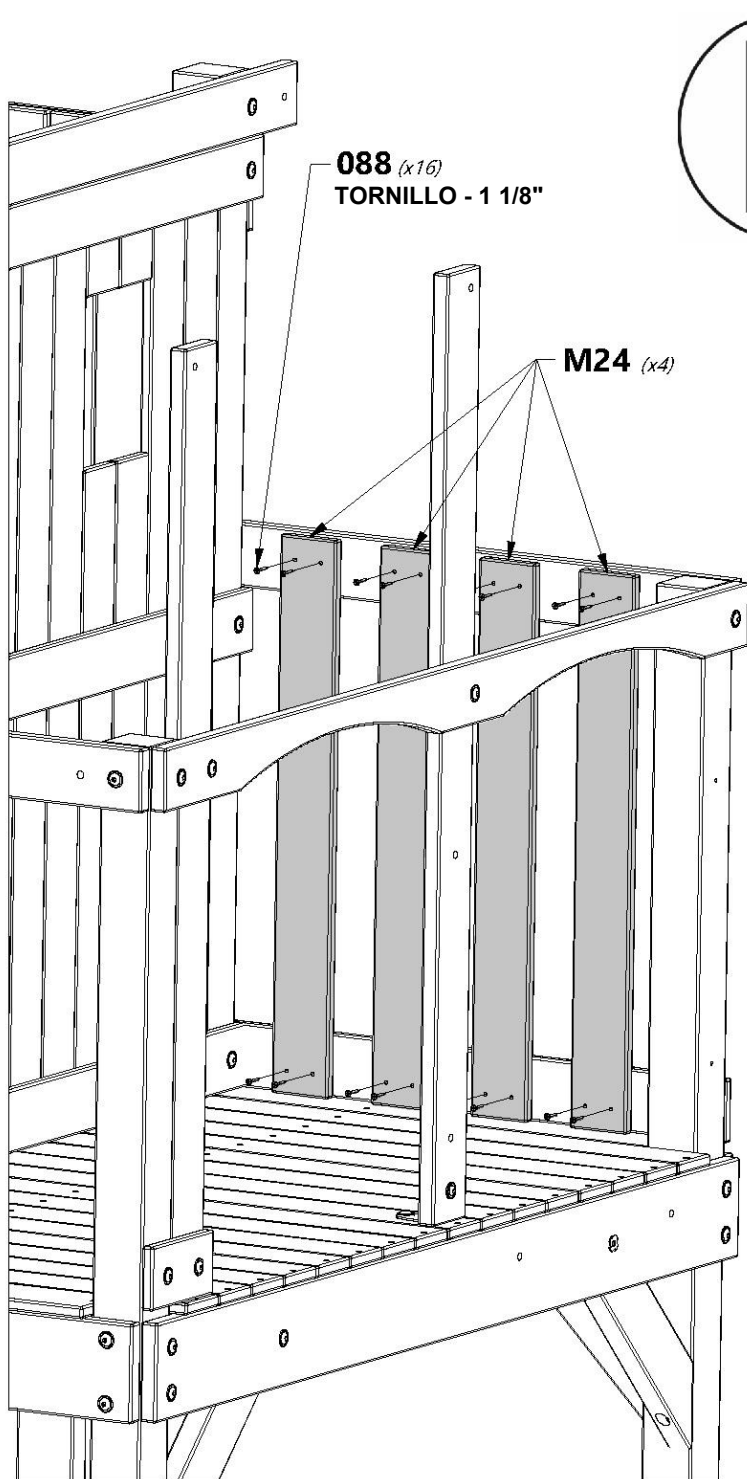


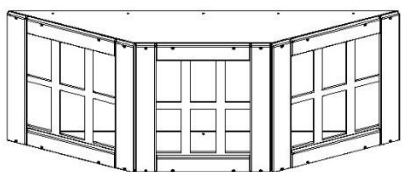


M24 | TABLA DE PARED - W4L15625
(x4) | 5/8"x3 3/8"x29 5/8" (16x86x752)



H100088 | TORNILLO PFH
(x16) | 8x1 1/8





(x2) MONTAJE DE LA VENTANA MIRADOR



H100391 TORNILLO PFH NG
(x20) 8x2



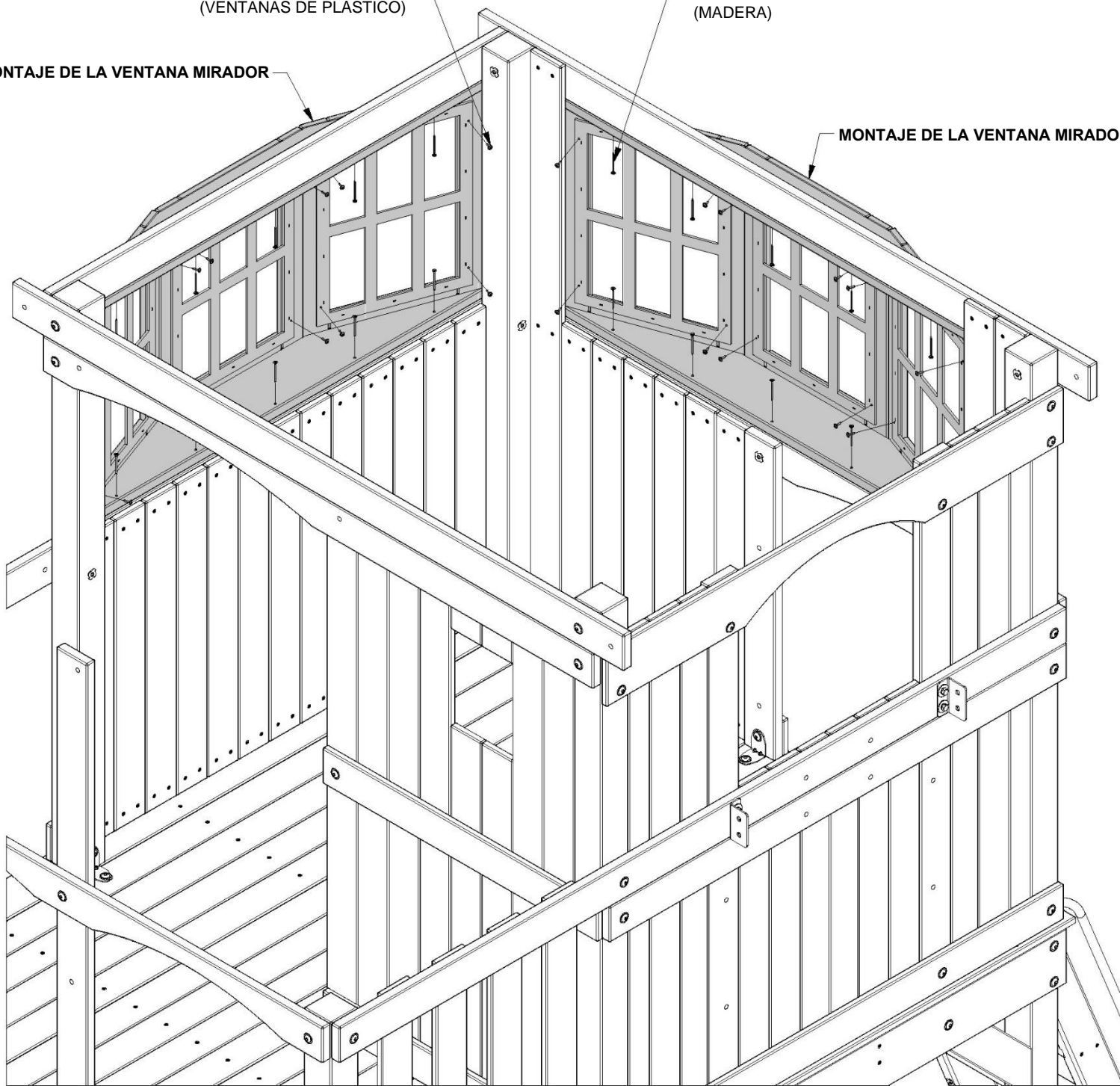
H100128 TORNILLO PWH
(x24) 8x5/8

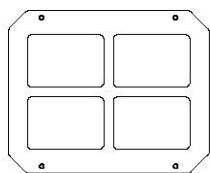
128 (x24)
TORNILLO - 5/8
(VENTANAS DE PLÁSTICO)

391 (x20)
TORNILLO - 2"
(MADERA)

MONTAJE DE LA VENTANA MIRADOR

MONTAJE DE LA VENTANA MIRADOR

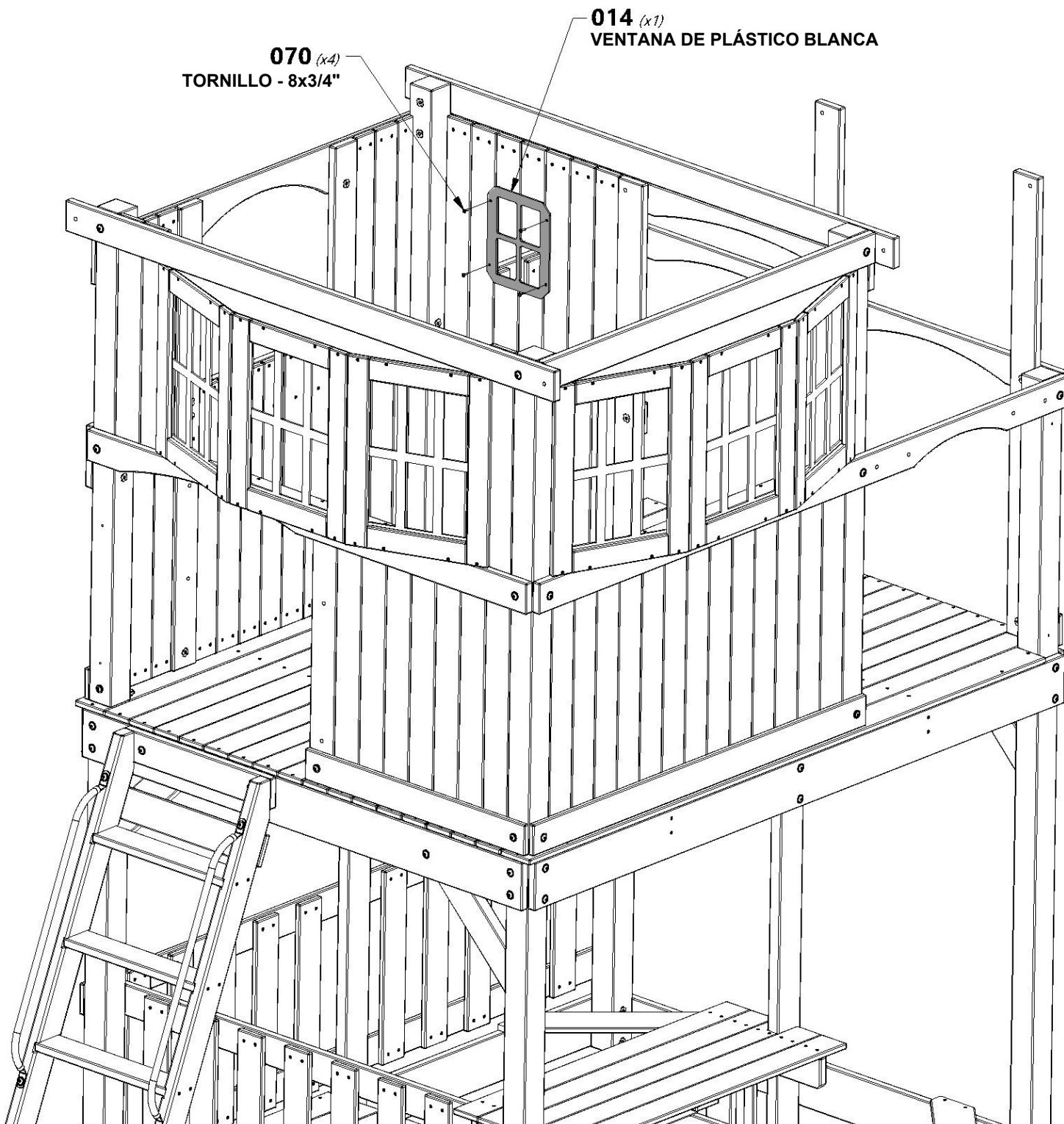




A100014 | VENTANA DE PLÁSTICO BLANCA
(x1)



H100070 | TORNILLO PWH
(x4) 8x3/4





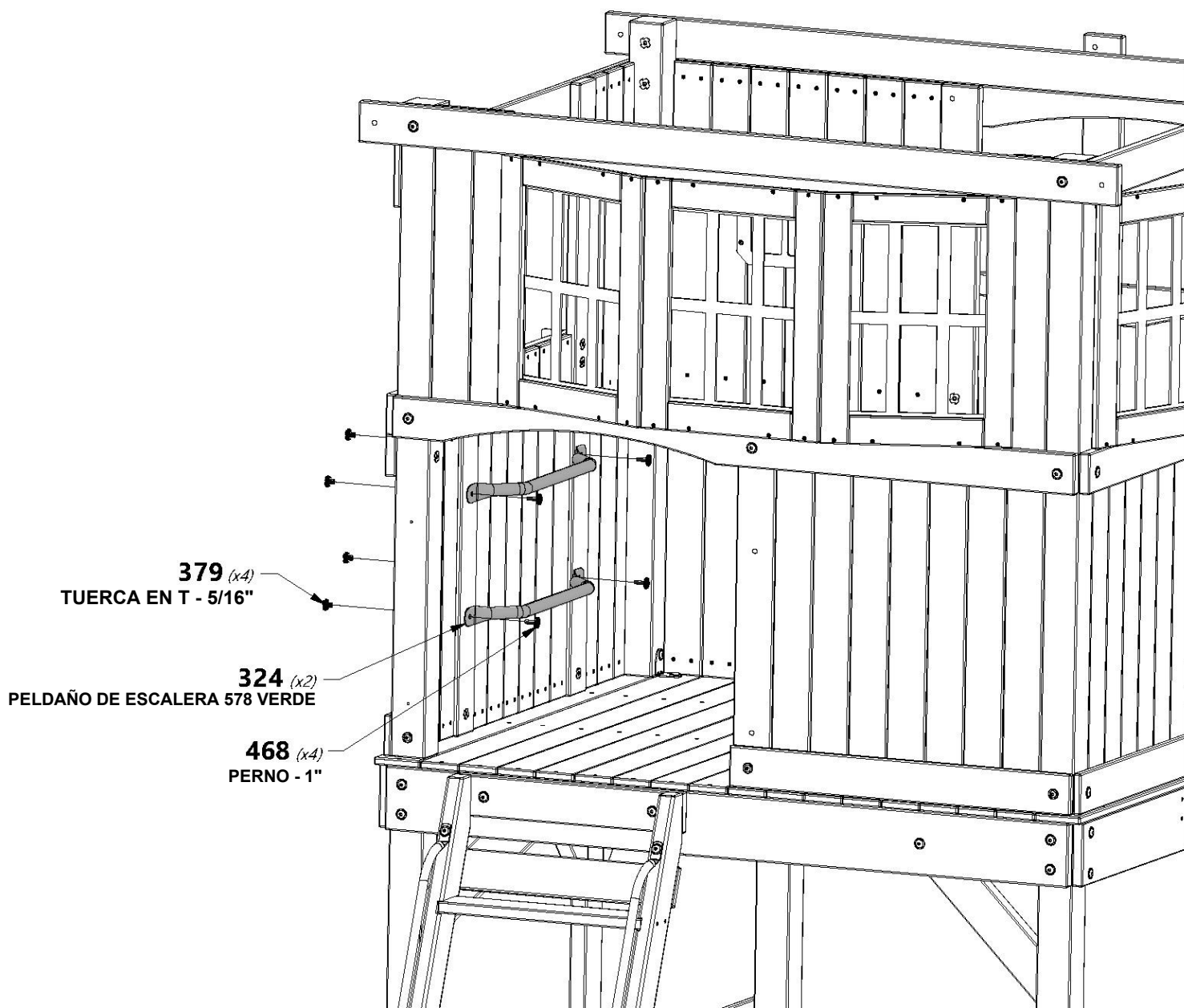
A100324 | PELDAÑO DE ESCALERA 578 VERDE
(x2)



H100468 | PERNO BL NG
(x4) | 5/16x1



H100379 | TUERCA EN T NG
(x4) | 5/16



379 (x4)
TUERCA EN T - 5/16"

324 (x2)
PELDAÑO DE ESCALERA 578 VERDE

468 (x4)
PERNO - 1"



H12 CABRIO DEL TECHO - W4L14759
(x4) 1"x3 3/8"x50 3/8" (24x86x1278)



H100378 PERNO BL NG
(x4) 5/16x1 3/4



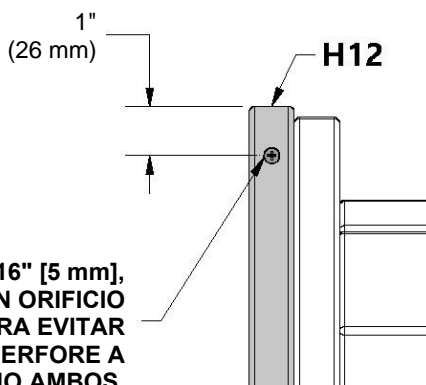
H100091 TORNILLO PFH
(x2) 8x2 1/4



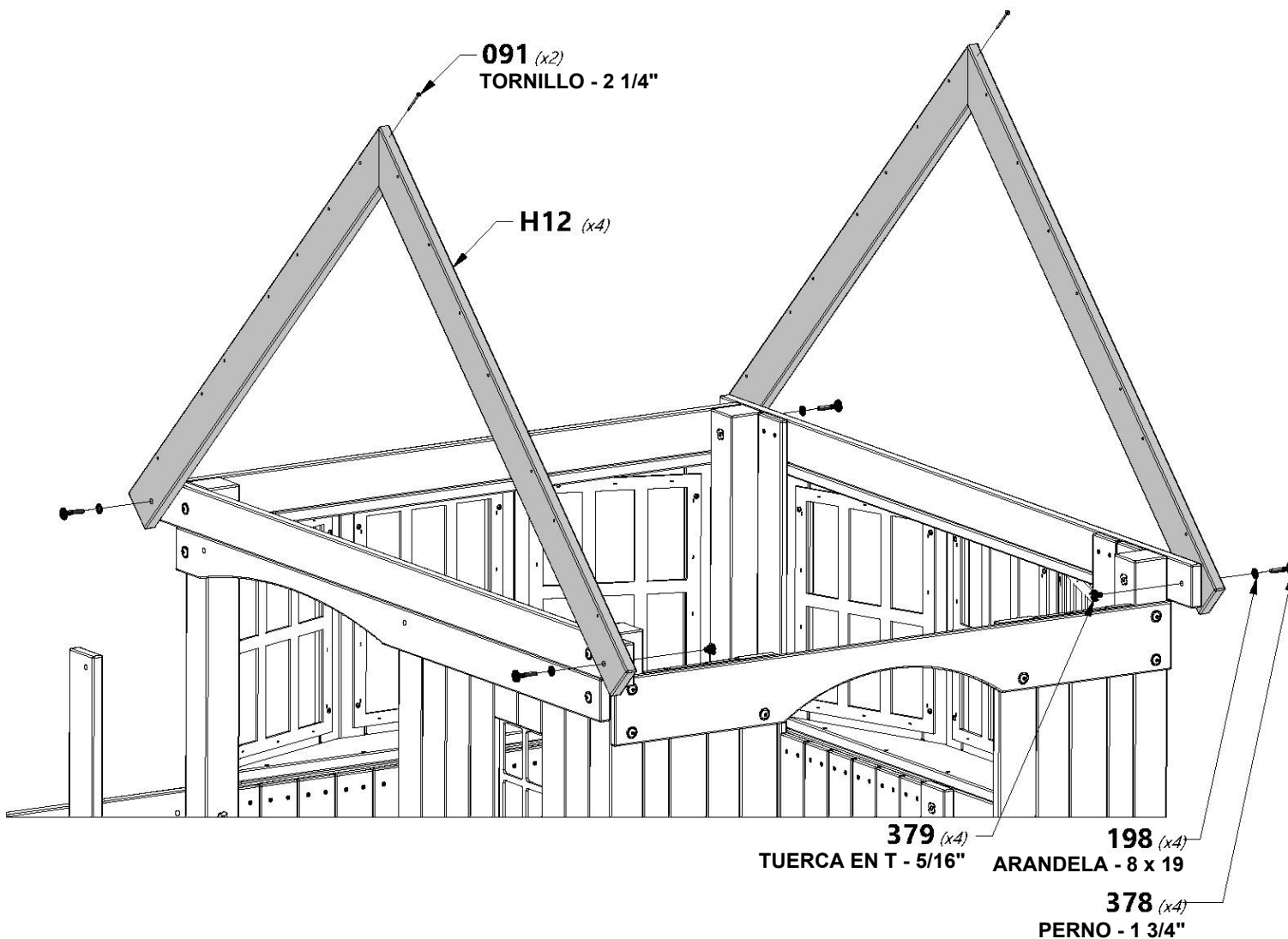
H100198 ARANDELA DE FIJACIÓN EXT. NG
(x4) 8x19



H100379 TUERCA EN T NG
(x4) 5/16



CON UNA BROCA DE 3/16" [5 mm], MARQUE Y PERFORE UN ORIFICIO GUÍA EN EL CABIO 'H12' PARA EVITAR QUE SE QUIEBRE. SOLO PERFORE A TRAVÉS DE UN CABIO, NO AMBOS.

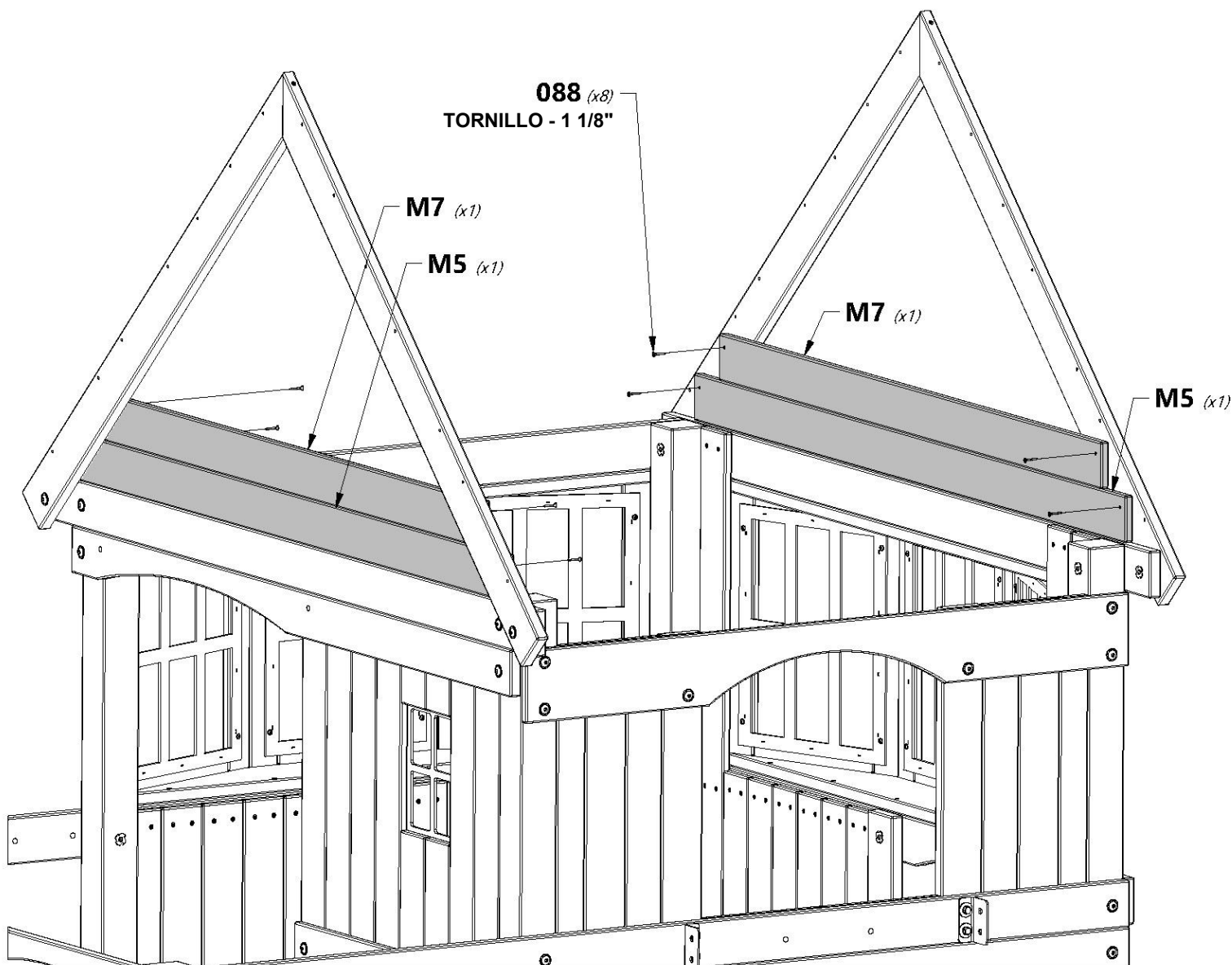




M5 TABLA DEL GABLETE - W4L14793
(x2) 5/8"x3 3/8"x59 1/2" (16x86x1510)

M7 TABLA DEL GABLETE - W4L14795
(x2) 5/8"x3 3/8"x52 5/8" (16x86x1338)


H100088 TORNILLO PFH
(x8) 8x1 1/8





M28 TABLA DE LA VENTANA DEL GABLETE - W4L14813
(x2) 5/8"x3 3/8"x19 1/2" (16x86x496)

M31 TABLA DE LA VENTANA DEL GABLETE - W4L14816
(x2) 5/8"x3 3/8"x12 3/4" (16x86x324)

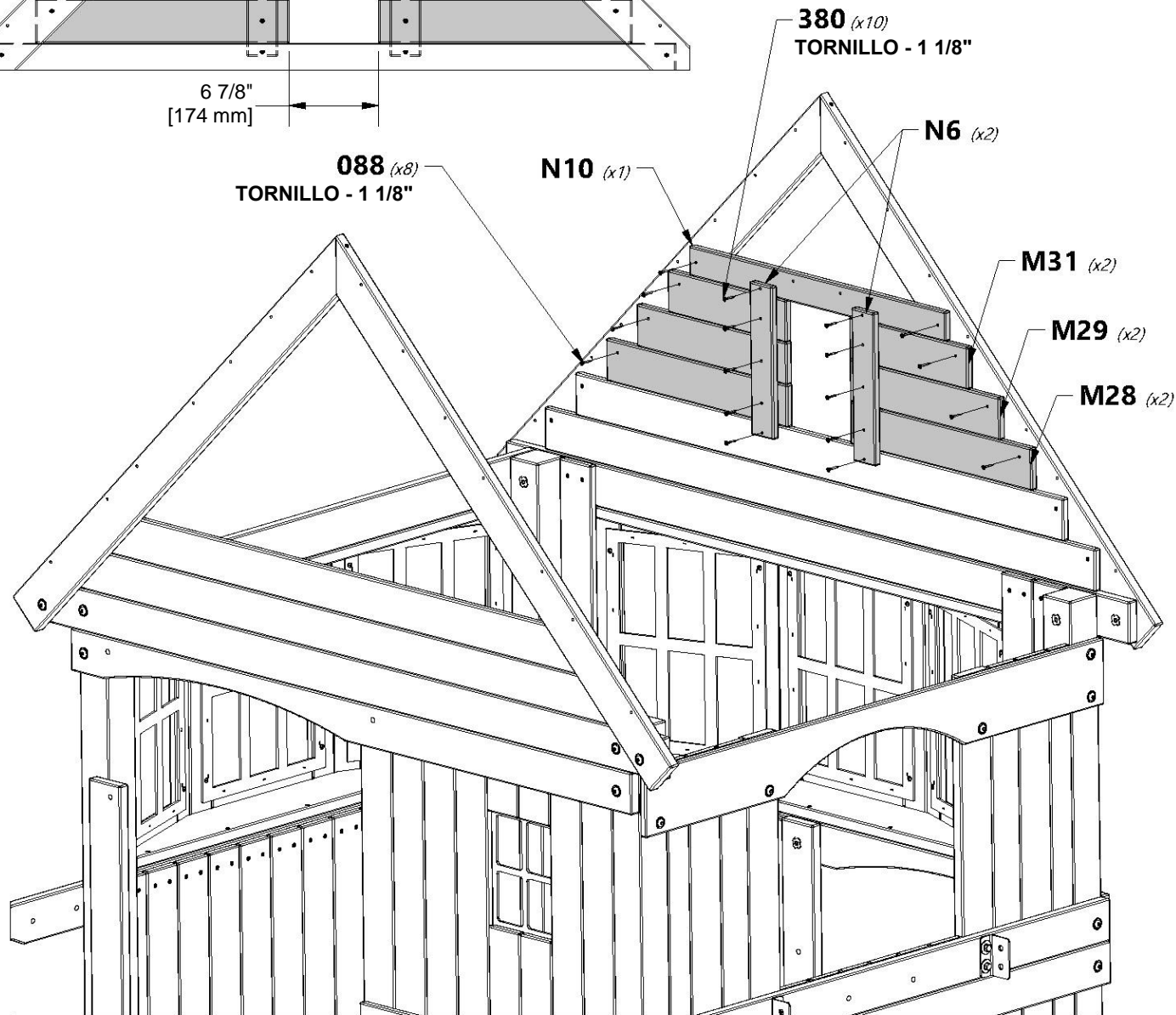
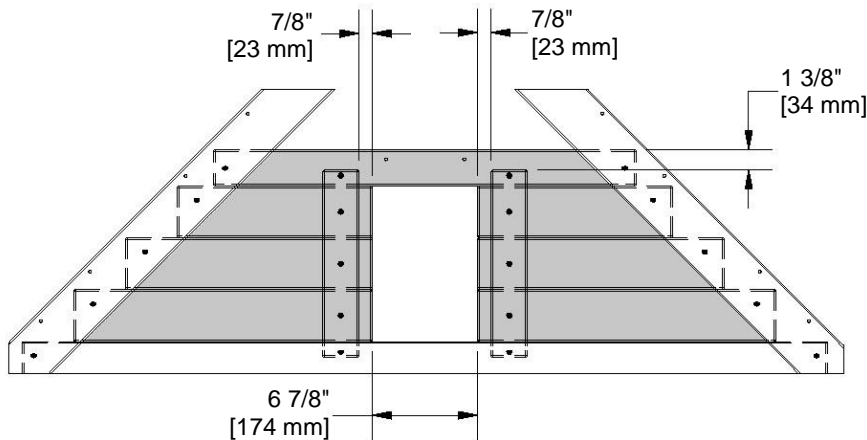
M29 TABLA DE LA VENTANA DEL GABLETE - W4L14814
(x2) 5/8"x3 3/8"x16 1/8" (16x86x410)

N6 PERFIL DE CONTORNO DE VENTANA - W4L14830
(x2) 5/8"x2 3/8"x12 1/4" (16x60x310)


N10 TABLA DEL GABLETE - W4L14834
(x1) 5/8"x2 3/8"x27 5/8" (16x60x702)


H100088 TORNILLO PFH
(x8) 8x1 1/8"

H100380 TORNILLO PFH NG
(x10) 8x1 1/8"

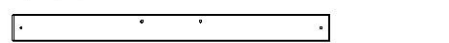





M12 TABLA DEL GABLETE - W4L14800
 (x1) 5/8"x3 3/8"x45 7/8" (16x86x1166)


M14 TABLA DEL GABLETE - W4L14802
 (x1) 5/8"x3 3/8"x39 1/8" (16x86x994)

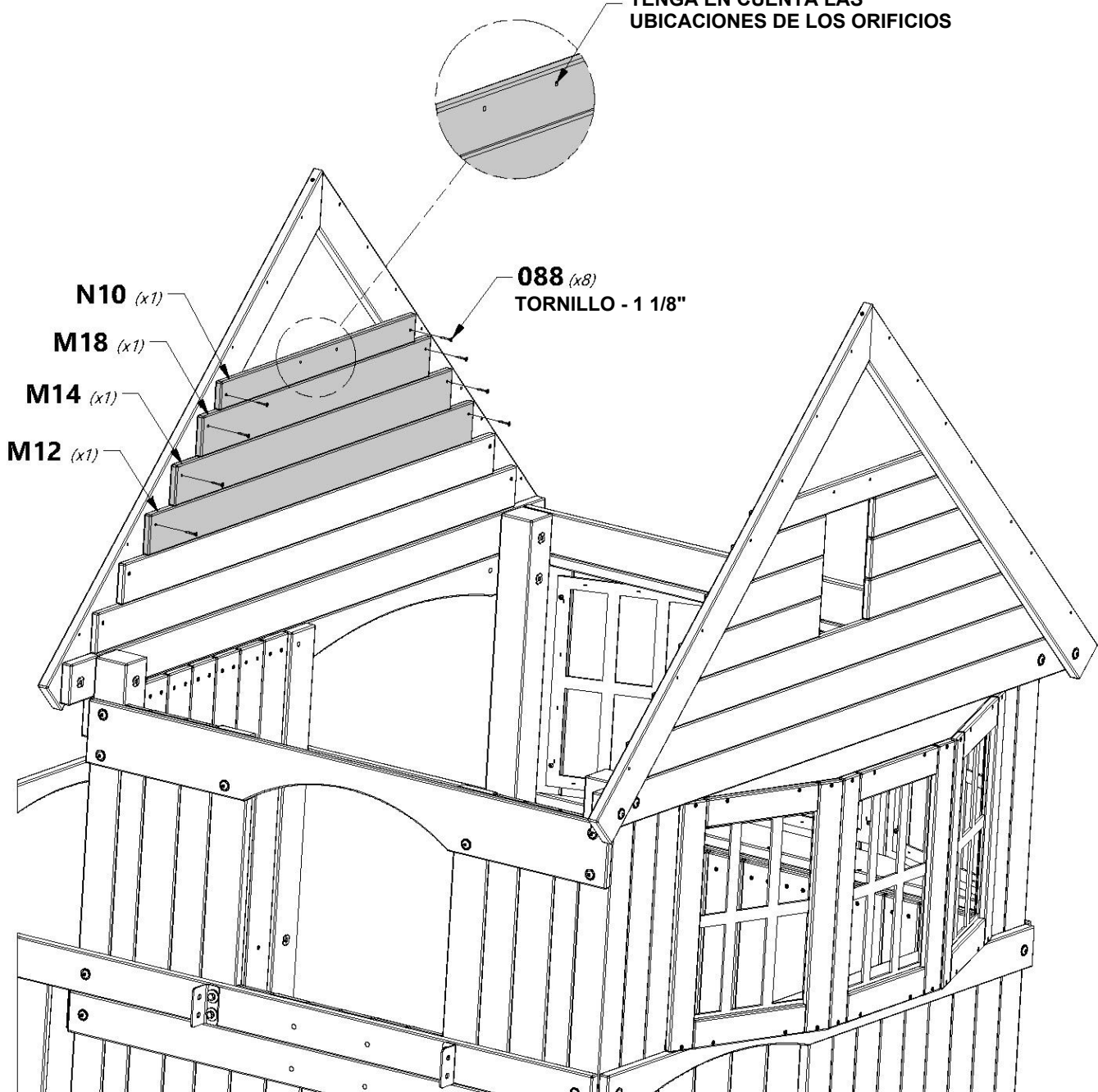

M18 TABLA DEL GABLETE - W4L14805
 (x1) 5/8"x3 3/8"x32 3/8" (16x86x822)


N10 TABLA DEL GABLETE - W4L14834
 (x1) 5/8"x2 3/8"x27 5/8" (16x60x702)


H100088 TORNILLO PFH
 (x8) 8x1 1/8



TENGA EN CUENTA LAS UBICACIONES DE LOS ORIFICIOS



N10 (x1)

M18 (x1)

M14 (x1)

M12 (x1)

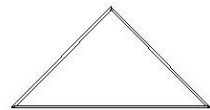
088 (x8)
TORNILLO - 1 1/8"



N11 | PERFIL DE CONTORNO DEL GABLETE - W4L15716
(x2) 5/8"x2 3/8"x11 1/2" (16x60x292)



N9 | PERFIL DE CONTORNO DEL GABLETE - W4L14833
(x4) 5/8"x2 3/8"x6 1/2" (16x60x165)



K6 | TRIÁNGULO CON DISEÑO DE RAYOS DE SOL - W4L14786
(x2) 5/8"x5 1/4"x10 3/8" (16x134x265)



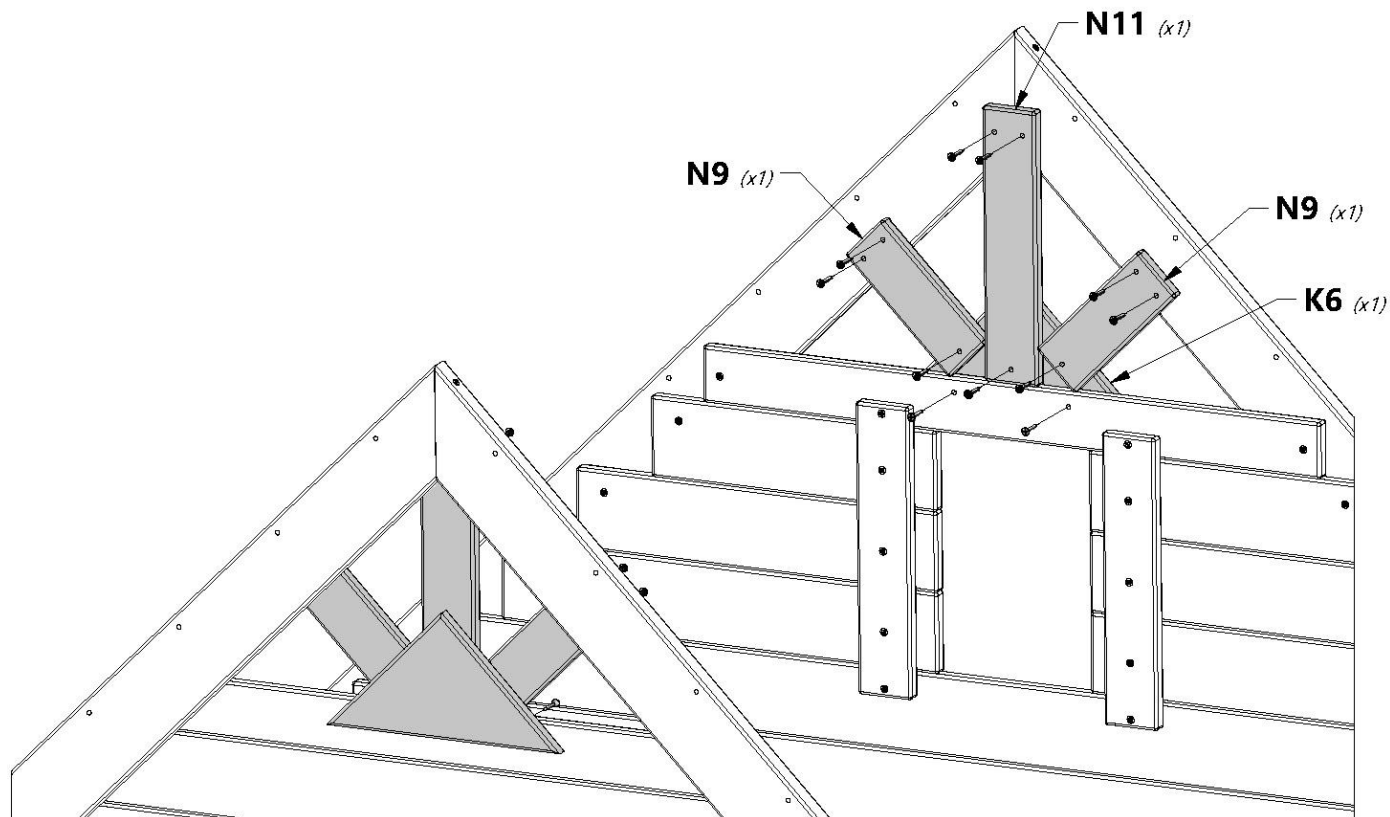
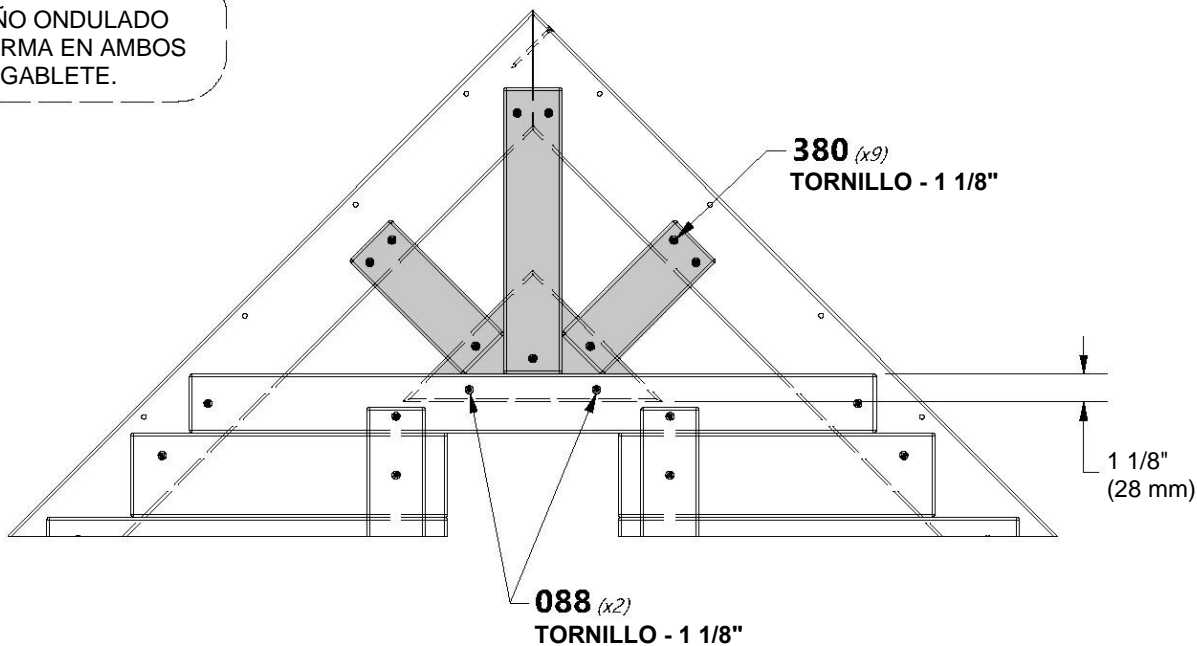
H100088 | TORNILLO PFH
(x4) 8x1 1/8"

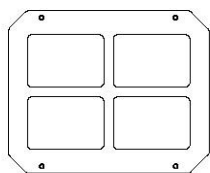


H100380 | TORNILLO PFH NG
(x18) 8x1 1/8"



NOTA:
MONTE EL DISEÑO ONDULADO DE LA MISMA FORMA EN AMBOS EXTREMOS DEL GABLETE.

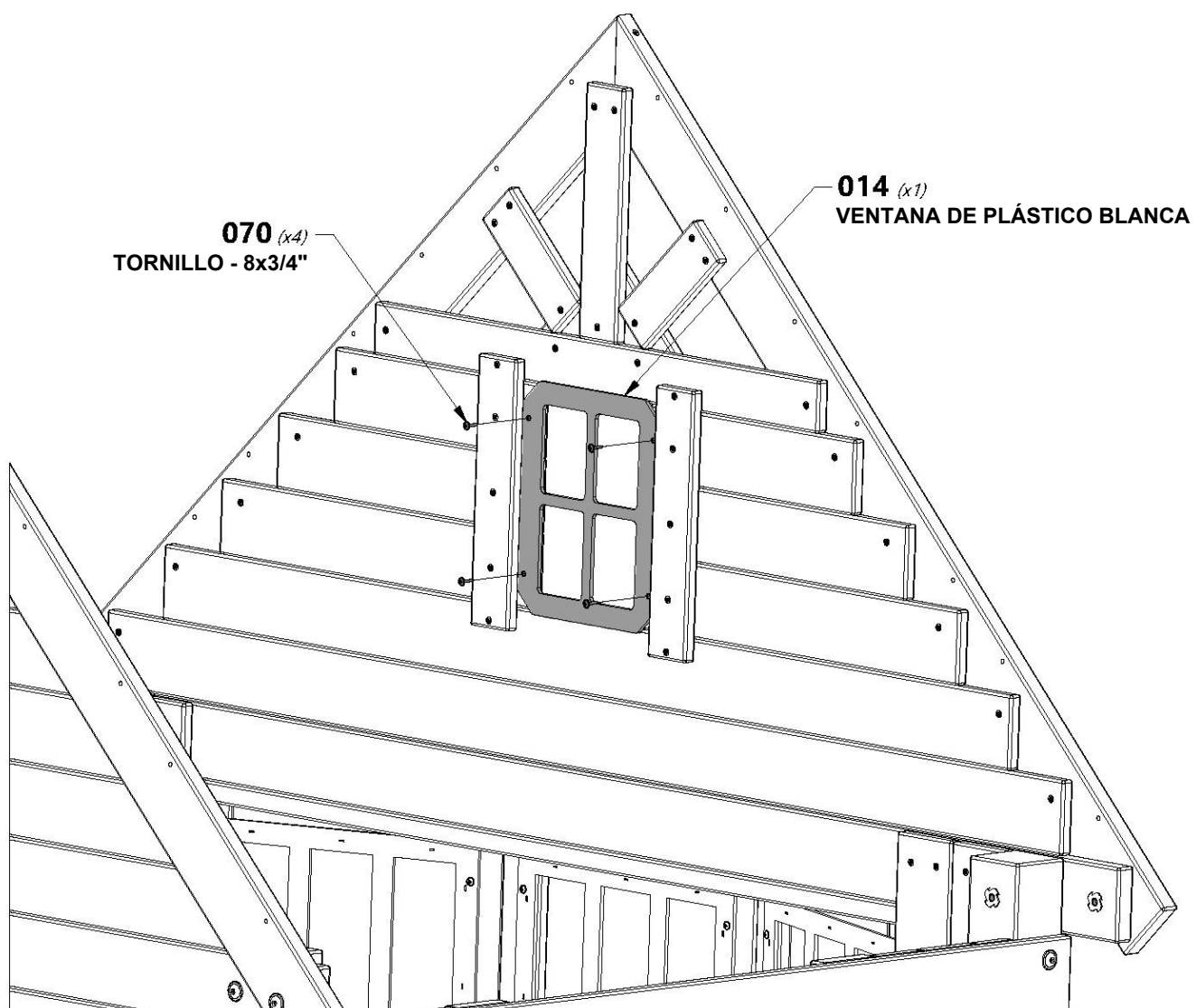




A100014
(x1) VENTANA DE PLÁSTICO BLANCA



H100070 | TORNILLO PFH
(x4) 8x1 1/8

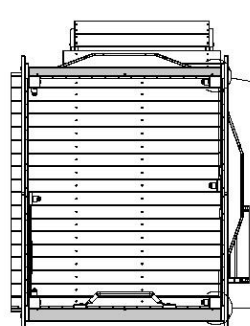




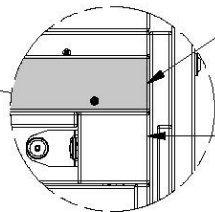
M11 | TOPE DE SOFITO - W4L14799
(x1) | 5/8"x3 3/8"x50 1/4" (16x86x1277)

N2 | TOPE DE SOFITO - W4L14826
(x1) | 5/8"x2 3/8"x50 1/4" (16x60x1277)

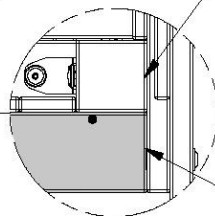
H100200 | TORNILLO PFH
(x6) | 8x1 1/8



VISTA SUPERIOR



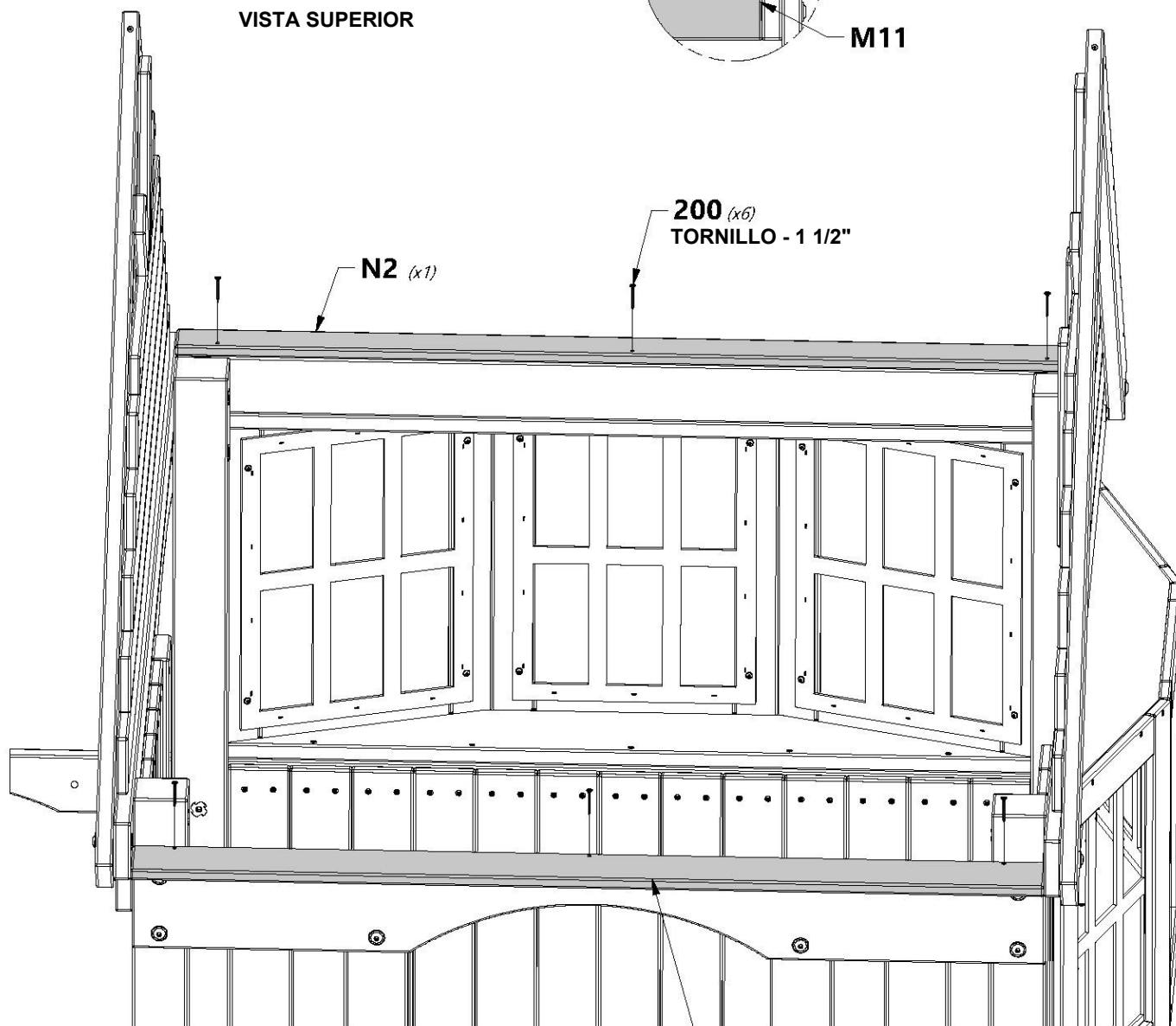
N2



M11



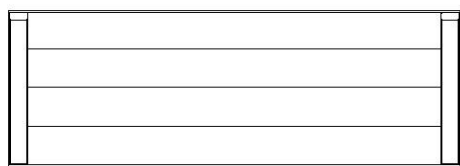
INSTALE LAS TABLAS (N2) Y (M11)
AL LADO DE LOS MONTANTES



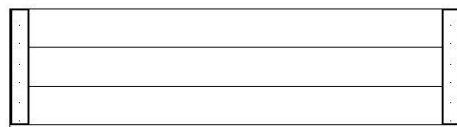
N2 (x1)

200 (x6)
TORNILLO - 1 1/2"

M11 (x1)



RP3 | PANEL SUPERIOR DEL TECHO - W2A03144
(x1) 1 5/8"x20 5/8"x59" (42x524x1499)



RP6 | PANEL DE TECHO - W2A03147
(x2) 1 5/8"x15 5/8"x59" (42x396x1499)

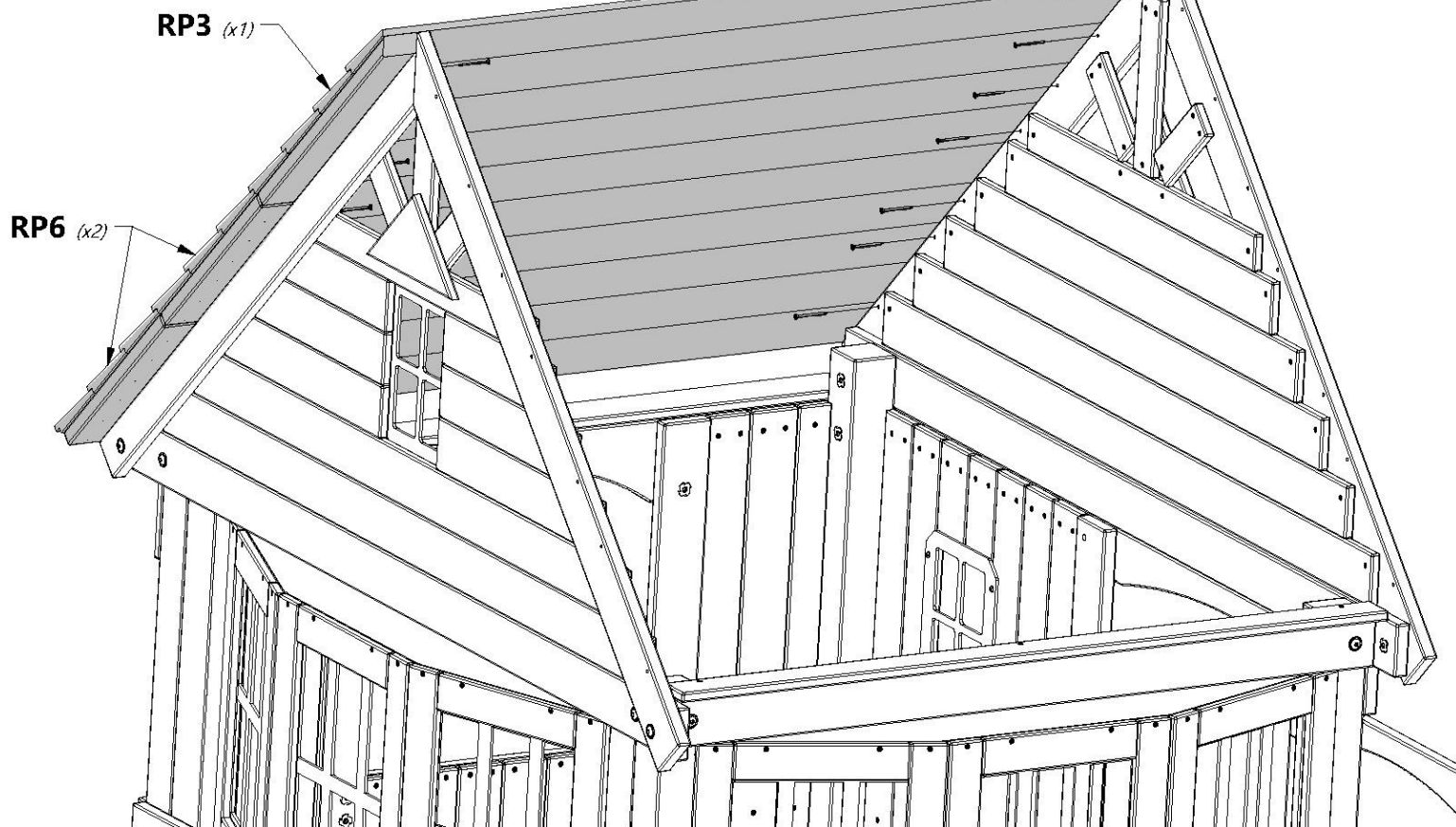


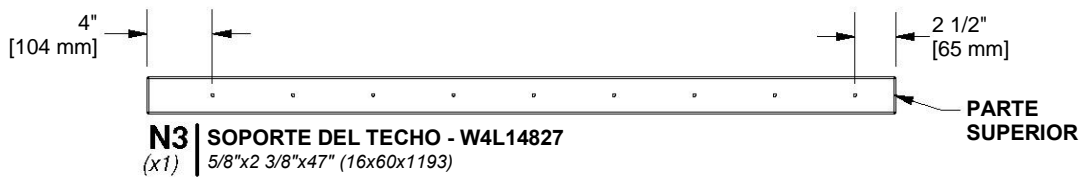
H100483 | TORNILLO PFH NG
(x14) 8x2 1/4



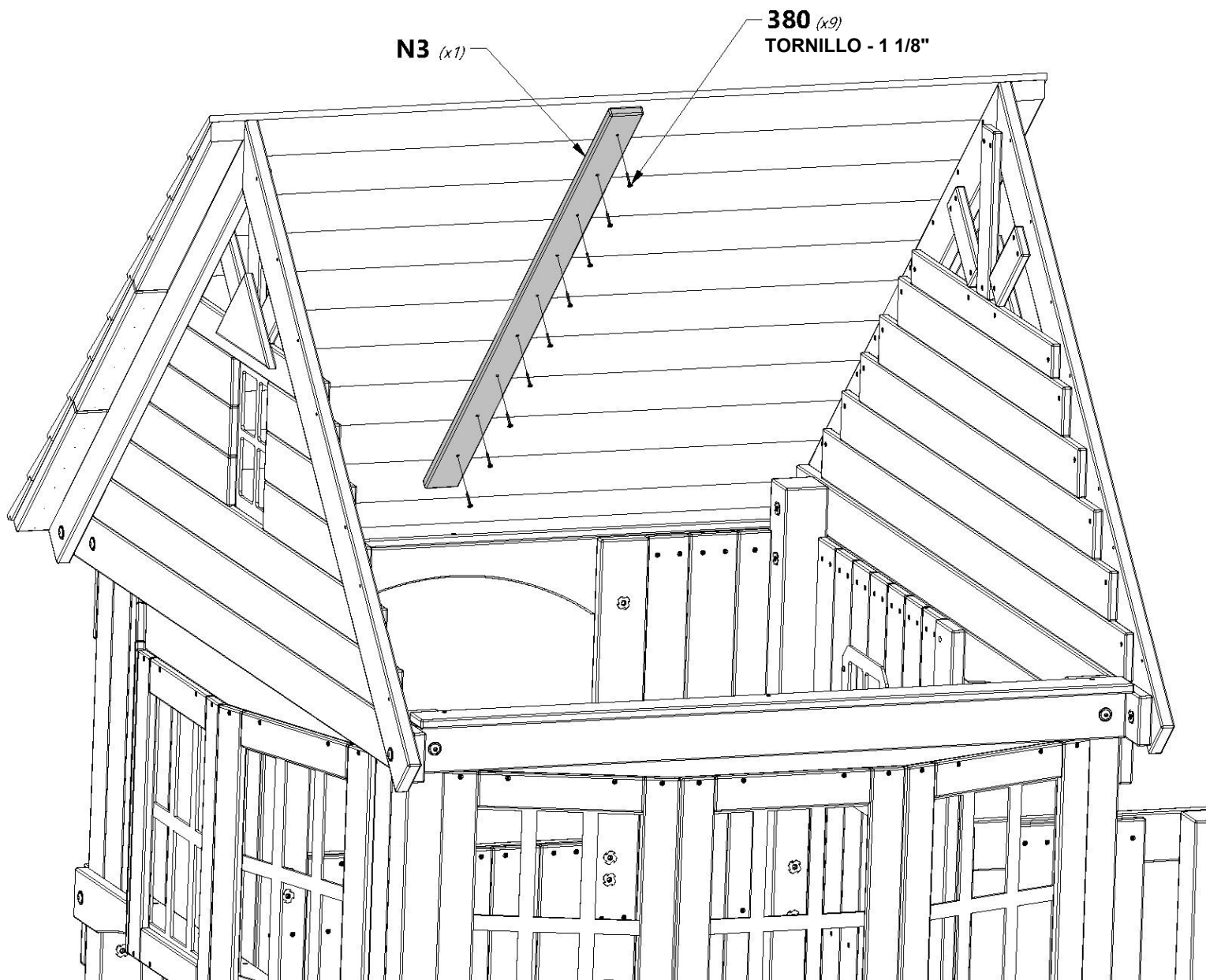
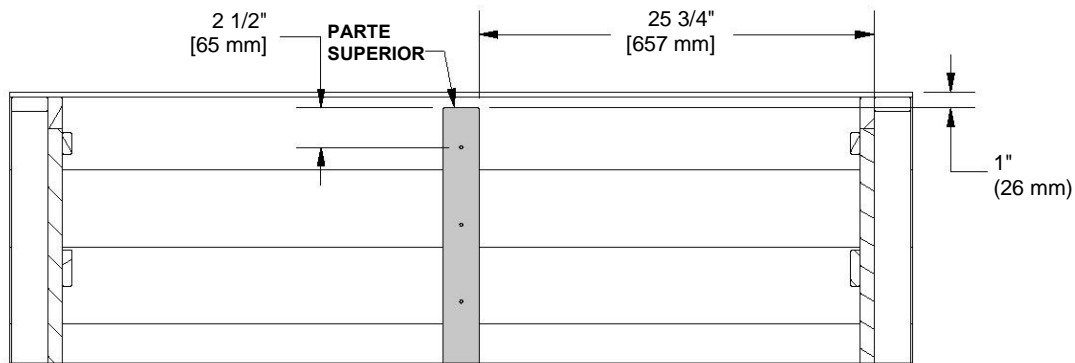
NOTA:
COMIENZE PRIMERO CON EL PANEL
SUPERIOR Y NIVELA LOS BORDES.

483 (x14)
TORNILLO: 8 x 2 1/4"



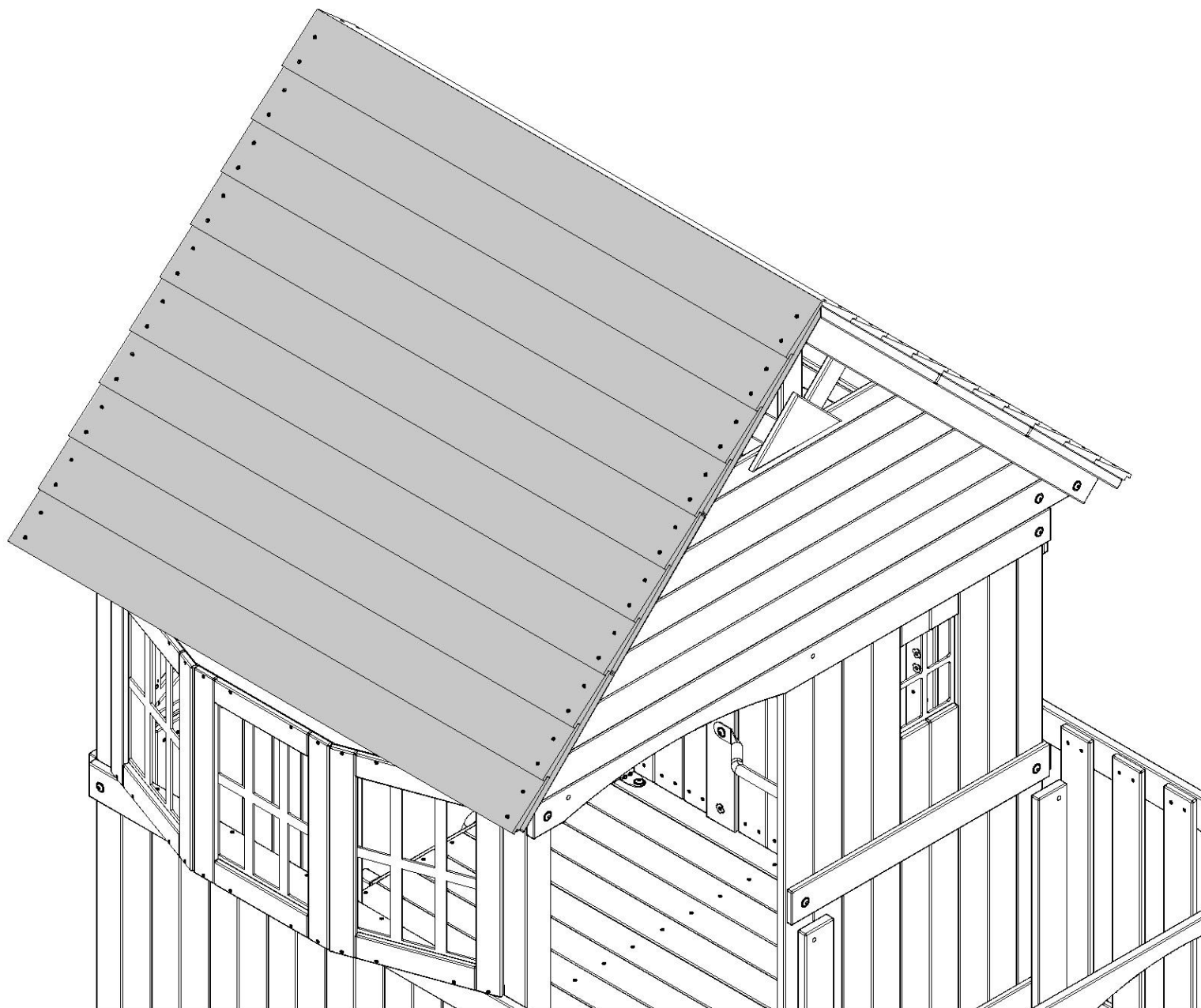


H100380 | TORNILLO PFH NG
(x9) | 8x2 1/4





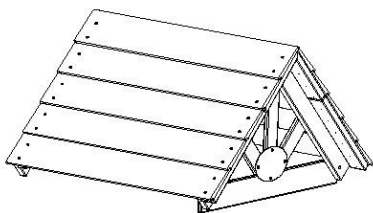
REPITA LOS PASOS 49 Y 50 PARA INSTALAR LOS PANELES DE TECHO DEL LADO IZQUIERDO.





MONTAJE DEL FUERTE

PASO 52



(x1) MONTAJE DEL TECHO DEL PÓRTICO



H100195 | PERNO BL NG
(x1) | 5/16x2-3/4



H100194 | PERNO BL NG
(x2) | 5/16x2 1/2



H100378 | PERNO BL NG
(x1) | 5/16x1 3/4



H100198 | ARANDELA DE
(x4) | FIJACIÓN EXT. NG
8x19



H100379 | TUERCA EN
(x4) | T NG
5/16



MONTAJE DEL TECHO DEL PÓRTICO

379 (x2)
TUERCA EN T - 5/16"

198 (x2)
ARANDELA - 8 x 19

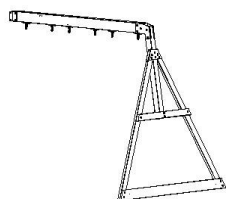
194 (x2)
PERNO - 2 1/2"

379 (x2)
TUERCA EN T - 5/16"

198 (x2)
ARANDELA - 8 x 19

195 (x1)
PERNO: 2-3/4

378 (x1)
PERNO - 1 3/4"



(x1) MONTAJE DE LA VIGA DEL COLUMPIO



H100657 | PERNO HEXAGONAL NG
(x4) 5/16x1 3/4



H100477 | ARANDELA DE PRESIÓN NG
(x4) 8x27

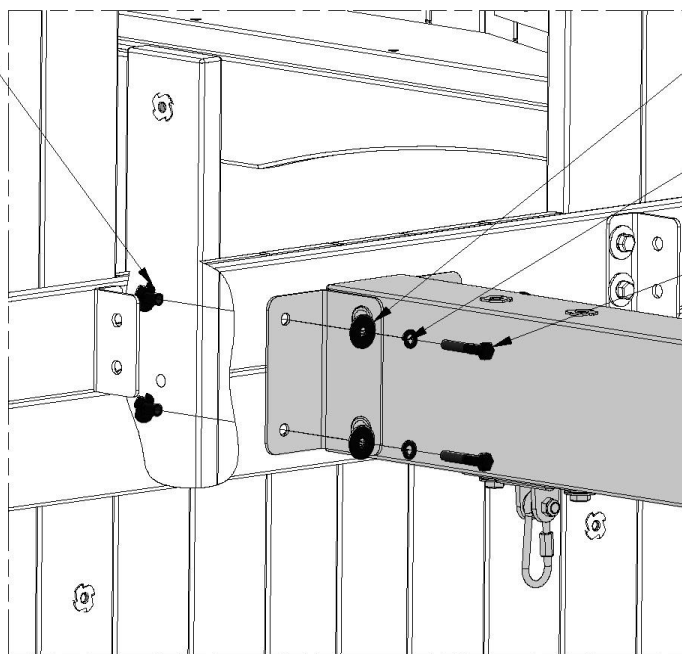
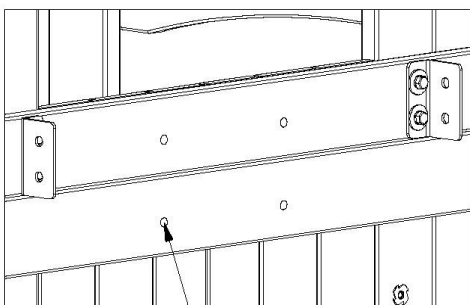


H100478 | ARANDELA PLANA NG
(x4) 8x27



H100379 | TUERCA EN T NG
(x4) 5/16

379 (x4)
TUERCA EN T - 5/16"



478 (x4)
ARANDELA - 8x27

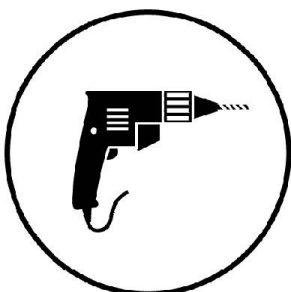
477 (x4)
ARANDELA: 5/16

657 (x4)
PERNO - 5/16x1 3/4



1.º CON LAS TABLAS COMO GUÍA, PERFORE ORIFICIOS DE 10 mm (3/8") EN LAS TABLAS VERTICALES INTERIORES (4X).

2.º INSTALE LA VIGA DEL COLUMPIO.



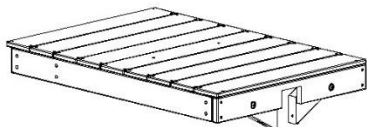
MONTAJE DE LA VIGA DEL COLUMPIO





MONTAJE DEL FUERTE

PASO 54



(x1)

MONTAJE DE LA PLATAFORMA DEL MIRADOR



H100456 TIRAFONDO BL NG
(x2) 1/4x2 1/2



H100192 TUERCA CILÍNDRICA BL NG
(x4) 5/16x7/8



H100481 PERNO HEXAGONAL NG
(x4) 5/16x1 1/4



H100086 TORNILLO PFH
(x2) 8x1 1/2



H100478 ARANDELA PLANA NG
(x4) 8x27



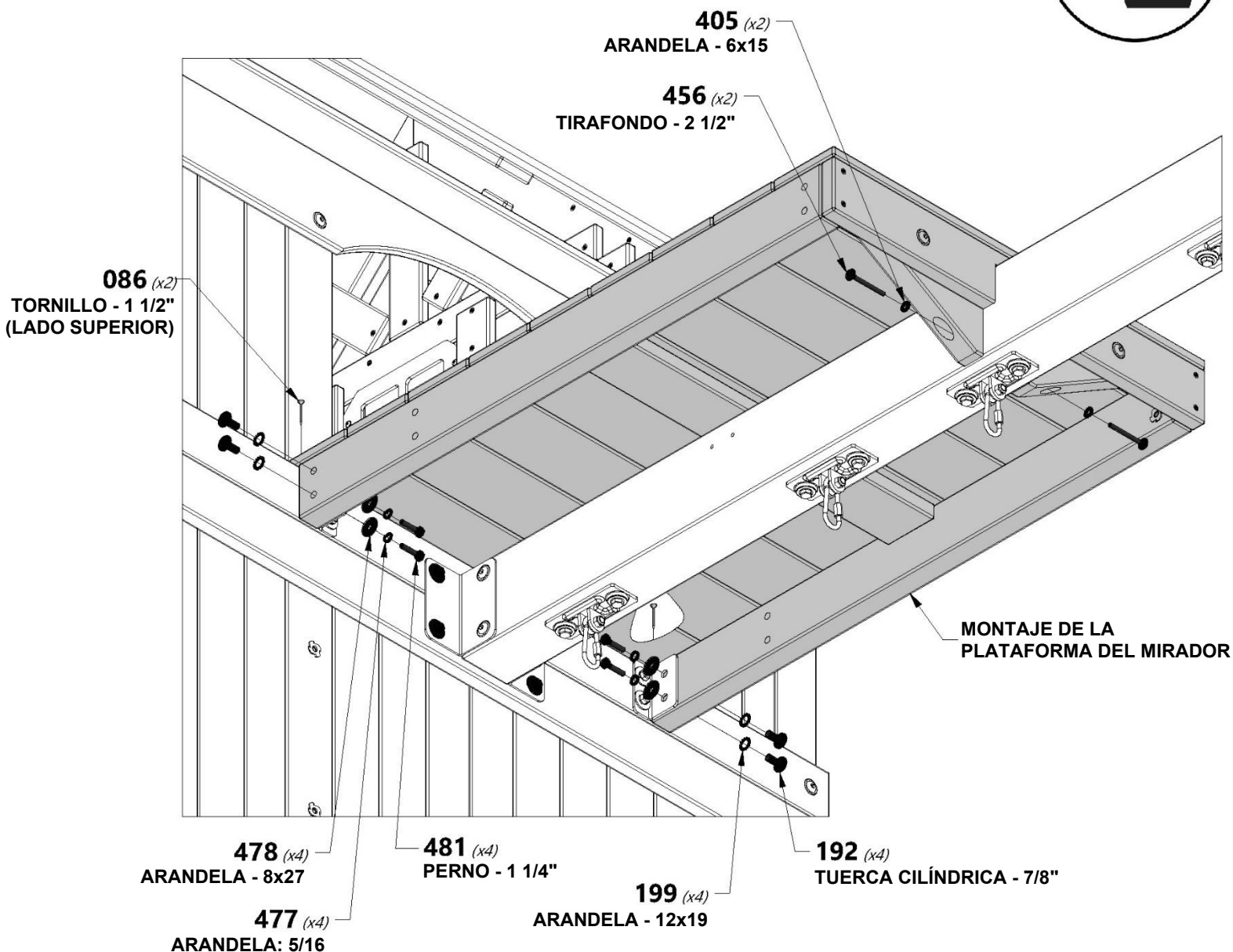
H100477 ARANDELA DE PRESIÓN NG
(x4) 5/16



H100405 ARANDELA DE FIJACIÓN EXT. NEGRA
(x2) 6x15



H100199 ARANDELA DE FIJACIÓN EXT. NEGRA
(x4) 12x19





MONTAJE DEL FUERTE

PASO 55



A100396 | SOPORTE EN ESCUADRA
(x2) | 51x32x82x3.175



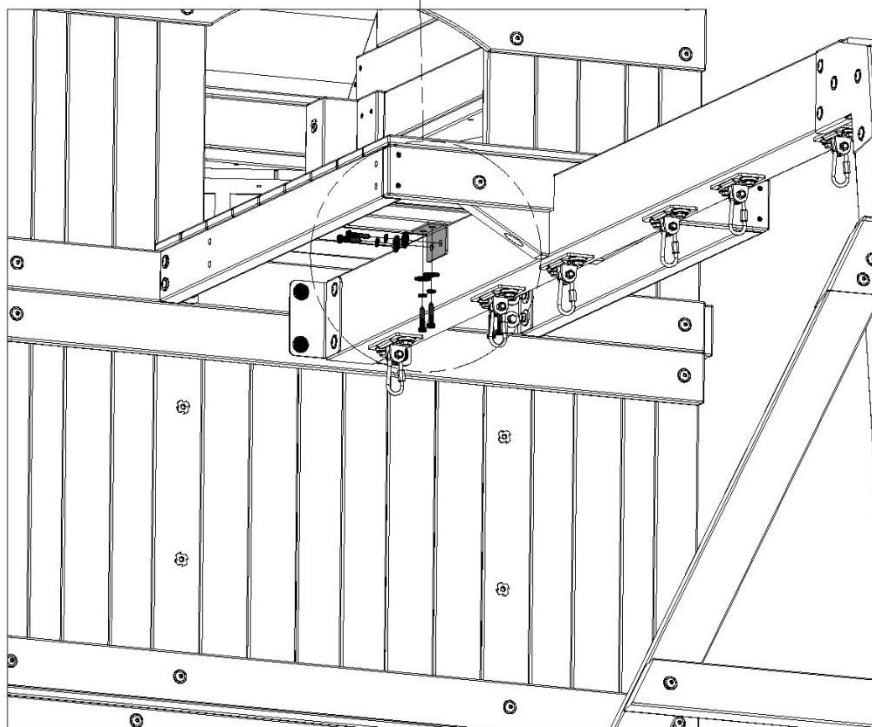
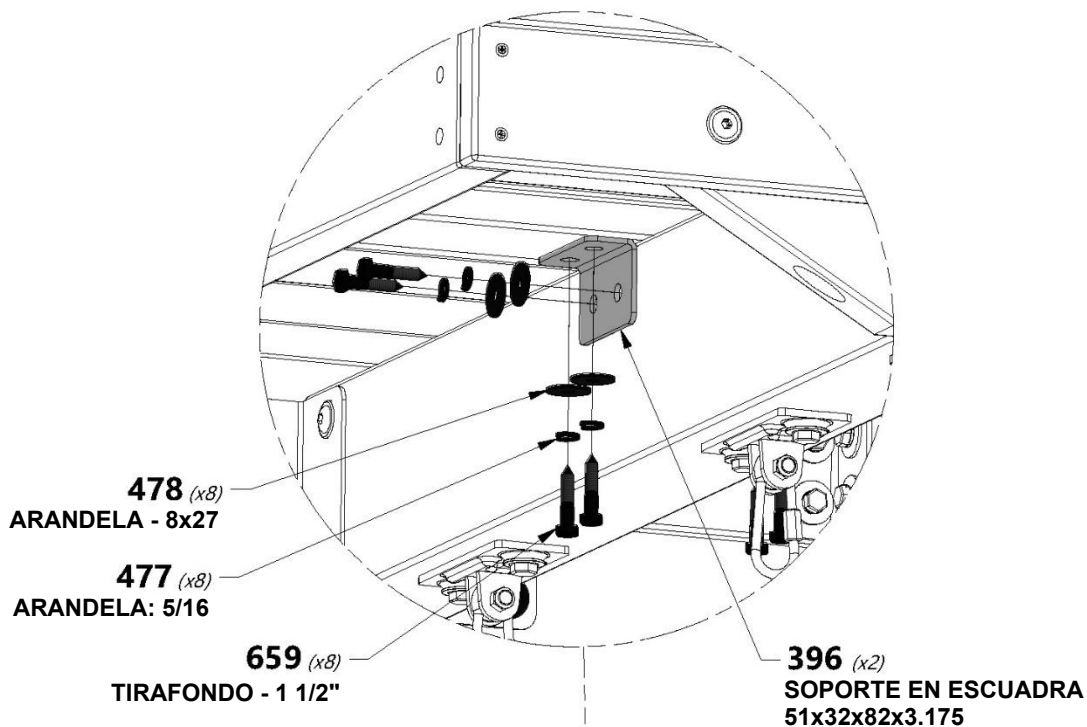
H100659 | TIRAFONDO NG
(x8) | 5/16x1 1/2

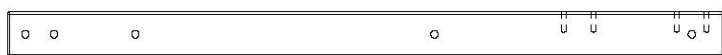


H100477 | ARANDELA DE
(x8) | PRESIÓN NG
5/16



H100478 | ARANDELA
(x8) | PLANA NG
8x27





F2 SOPORTE DE PARED DEL MIRADOR - W4L14738
(x2) 1 3/8"x2 3/8"x37 1/2" (36x60x952)



F3 SOPORTE DE PARED DEL MIRADOR - W4L14739
(x2) 1 3/8"x2 3/8"x37 1/2" (36x60x952)



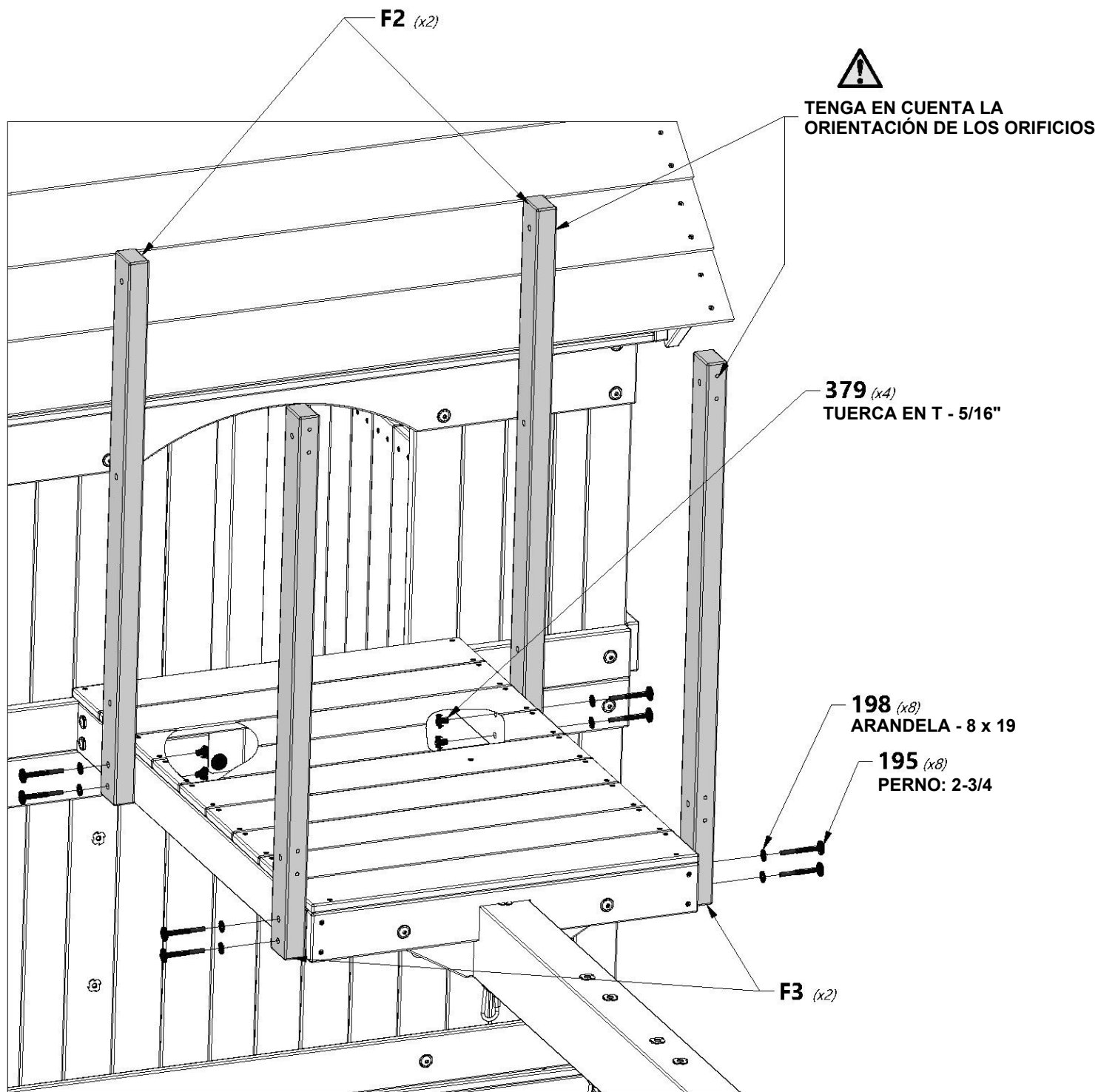
H100195 TIRAFONDO NG
(x8) 5/16x2-3/4



H100198 ARANDELA DE
(x8) FIJACIÓN EXT. NG
8x19



H100379 TUERCA
(x4) EN T NG
5/16





H30 | GUÍA DE PARED DEL MIRADOR - W4L14776
(x1) | 1"x3 3/8"x29 7/8" (24x86x758)



H31 | GUÍA DE PARED DEL MIRADOR - W4L14777
(x2) | 1"x3 3/8"x38 7/8" (24x86x988)



H100197 | TIRAFONDO BL NG
(x4) | 5/16x2 1/2



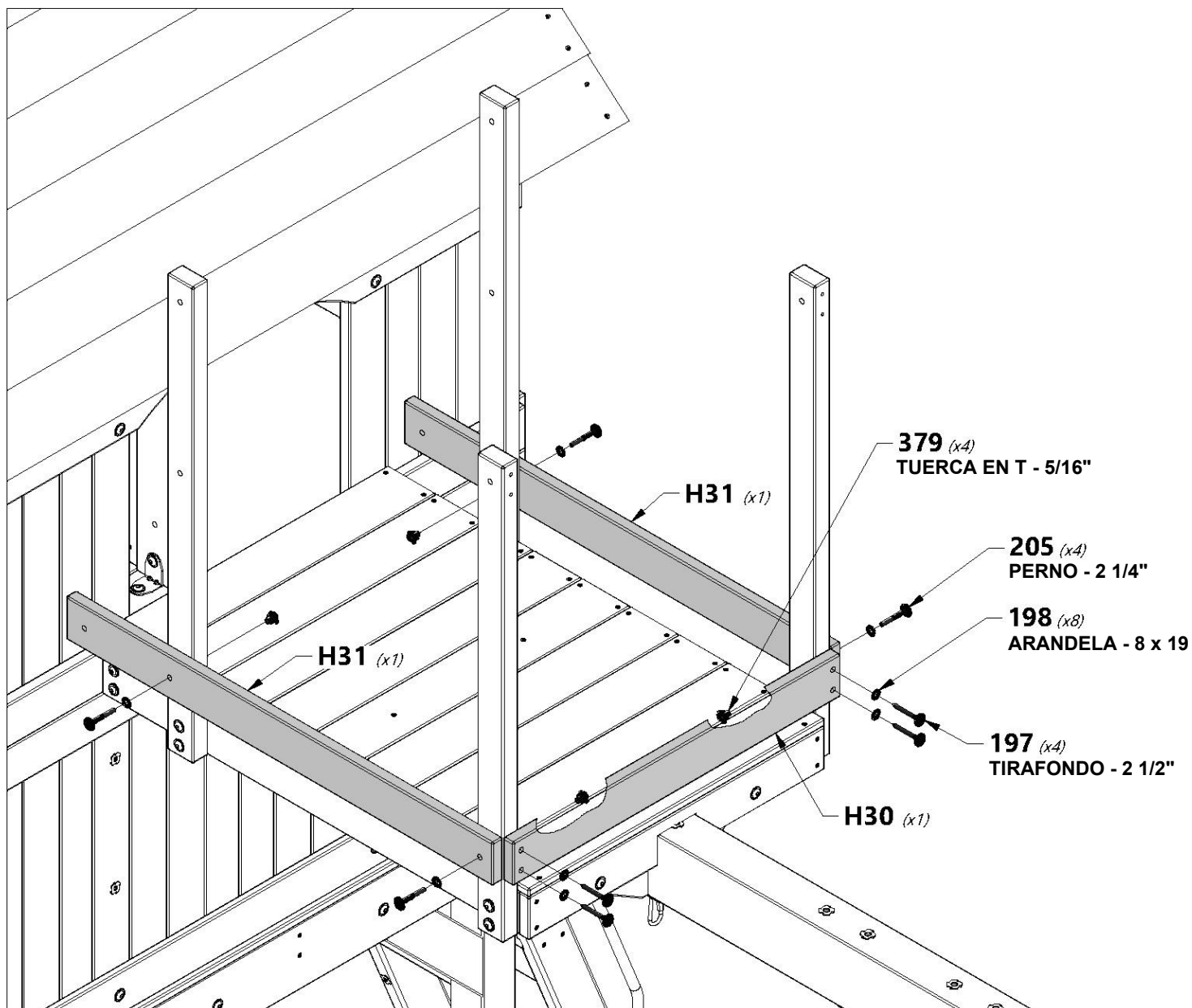
H100205 | PERNO BL NG
(x4) | 5/16x2-1/4



H100198 | ARANDELA DE
(x8) | FIJACIÓN EXT. NG
8x19



H100379 | TUERCA EN T NG
(x4) | 5/16





MONTAJE DEL FUERTE

PASO 58



A4M01046 | SOPORTE EN ESCUADRA
(x2) | 2.5x38x55x55



H100468 | PERNO BL NG
(x2) | 5/16x1



H100396 | PERNO BL NG
(x2) | 5/16x1/2



H100379 | TUERCA
(x4) | EN T NG
5/16

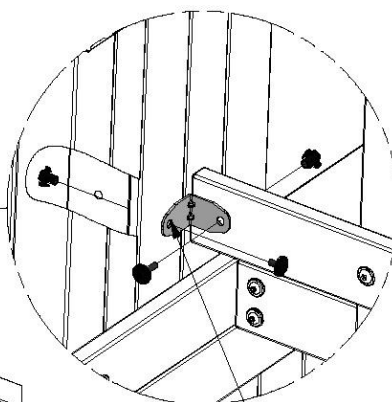
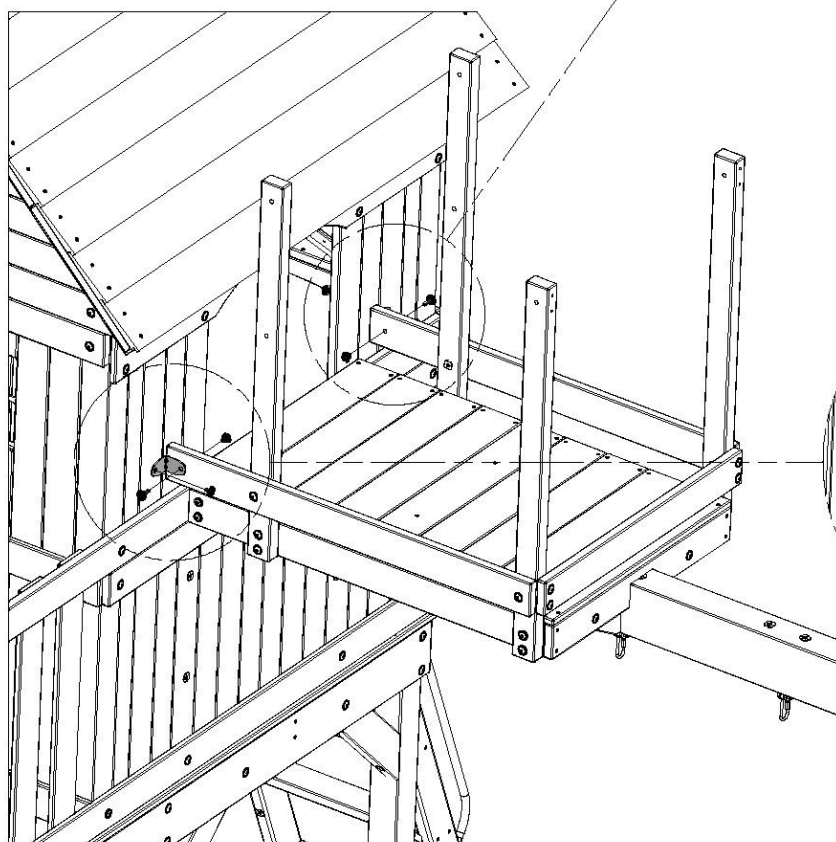


046 (x2)
SOPORTE EN ESCUADRA
2.5x38x55x55

379 (x4)
TUERCA EN T - 5/16"

468 (x2)
PERNO - 1"

396 (x2)
PERNO - 1/2"



CON LOS SOPORTES COMO GUÍA, PERFORE ORIFICIOS DE 3/8" [10 mm] A TRAVÉS DE LA TABLA DE PARED.



MONTAJE DEL FUERTE

PASO 59



H29 | GUÍA DE PARED DEL MIRADOR - W4L14775
(x2) | 1"x3 3/8"x30 5/8" (24x86x778)



H30 | GUÍA DE PARED DEL MIRADOR - W4L14776
(x1) | 1"x3 3/8"x29 7/8" (24x86x758)



M4 | GUÍA DE PARED DEL MIRADOR - W4L14792
(x2) | 5/8"x3 3/8"x29 7/8" (16x86x758)



H100205 | PERNO BL NG
(x4) | 5/16x2-1/4



H100197 | TIRAFONDO BL NG
(x4) | 5/16x2 1/2



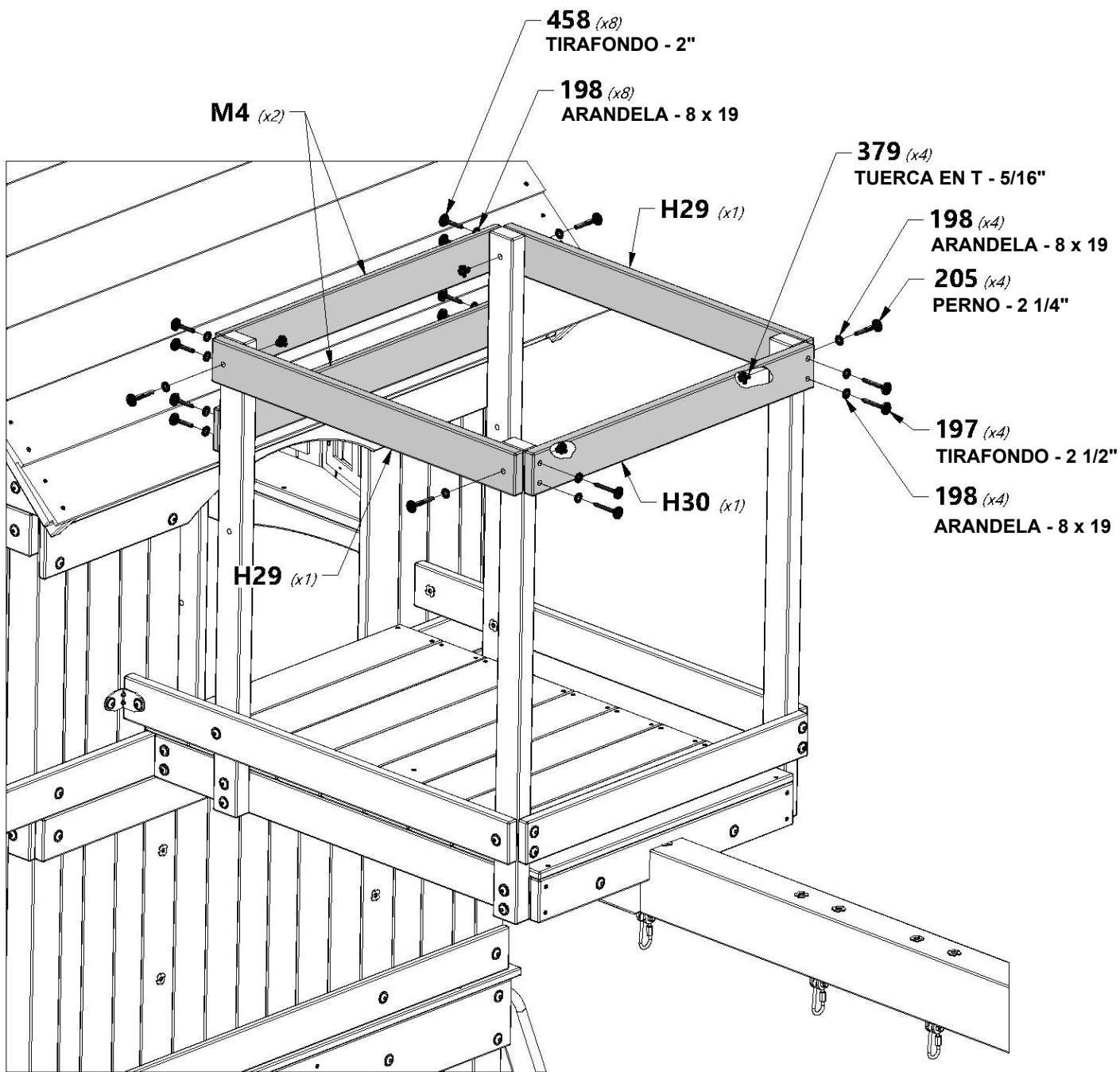
H100458 | TIRAFONDO BL NG
(x8) | 5/16x2



H100198 | ARANDELA DE
(x16) | FIJACIÓN EXT. NG
8x19



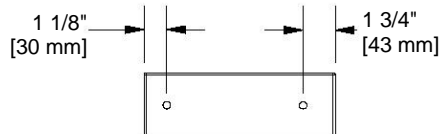
H100379 | TUERCA EN T NG
(x4) | 5/16





MONTAJE DEL FUERTE

PASO 60



M32 | GUÍA DE PARED DEL MIRADOR - W4L14817
(x2) | 5/8"x3 3/8"x10" (16x86x254)



A4M01046 | SOPORTE EN ESCUADRA
(x2) | 2.5x38x55x55



H100457 | PERNO BL NG
(x2) | 5/16x2



H100459 | PERNO BL NG
(x2) | 5/16x2-1/4



H100396 | PERNO BL NG
(x2) | 5/16x1/2

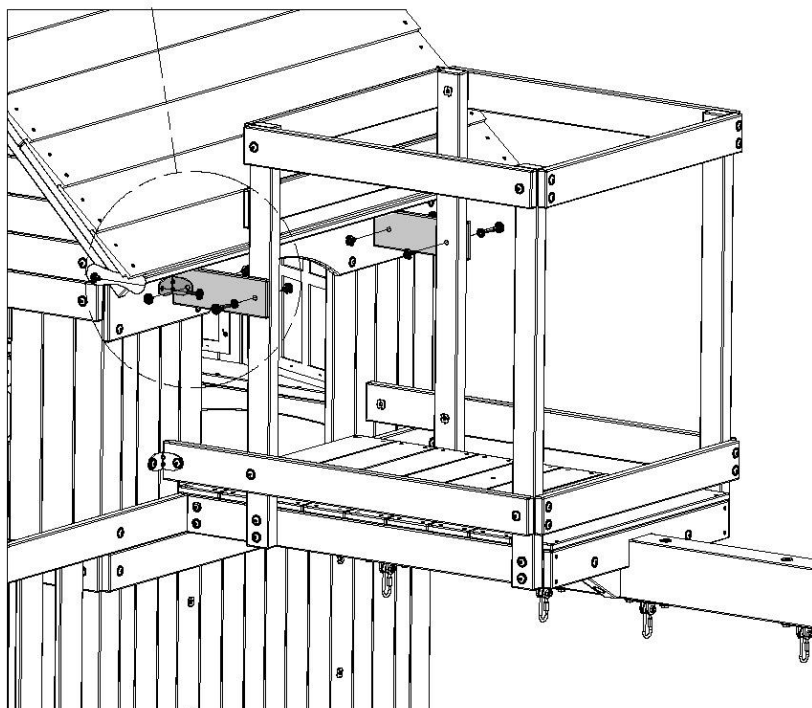
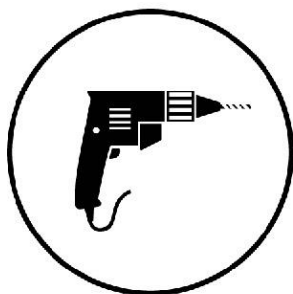
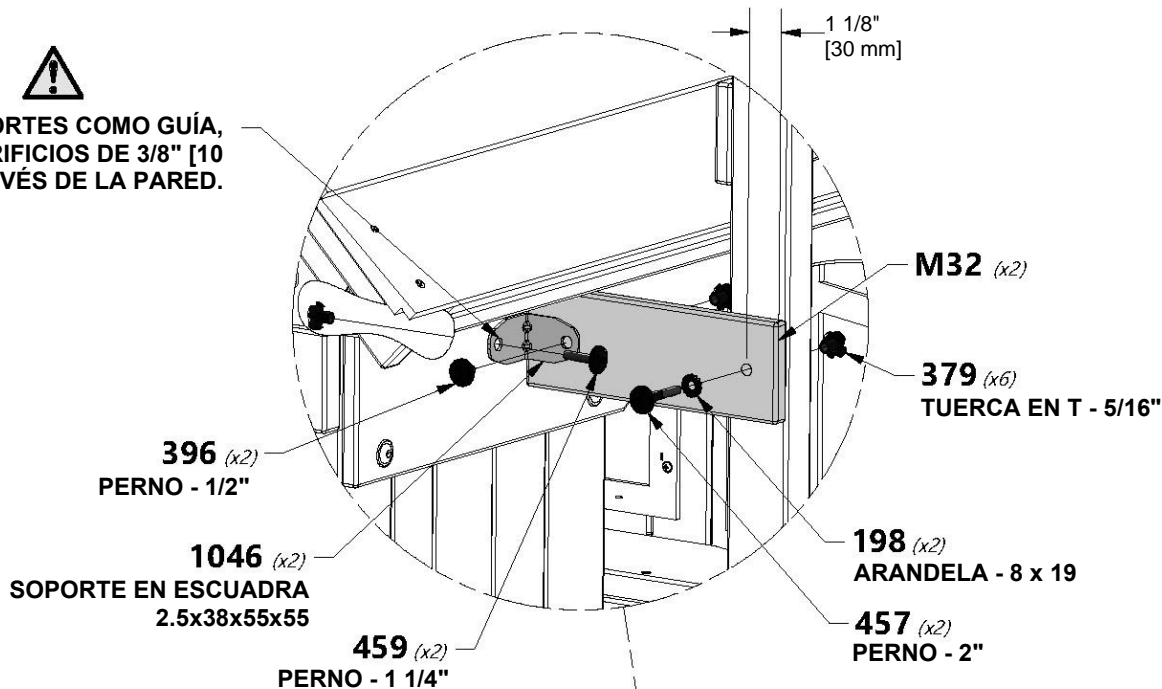


H100198 | ARANDELA DE FIJACIÓN EXT. NG
(x2) | 8x19



H100379 | TUERCA EN T - 5/16
(x6) | 5/16

 CON LOS SOPORTES COMO GUÍA, PERFORE ORIFICIOS DE 3/8" [10 mm] A TRAVÉS DE LA PARED.

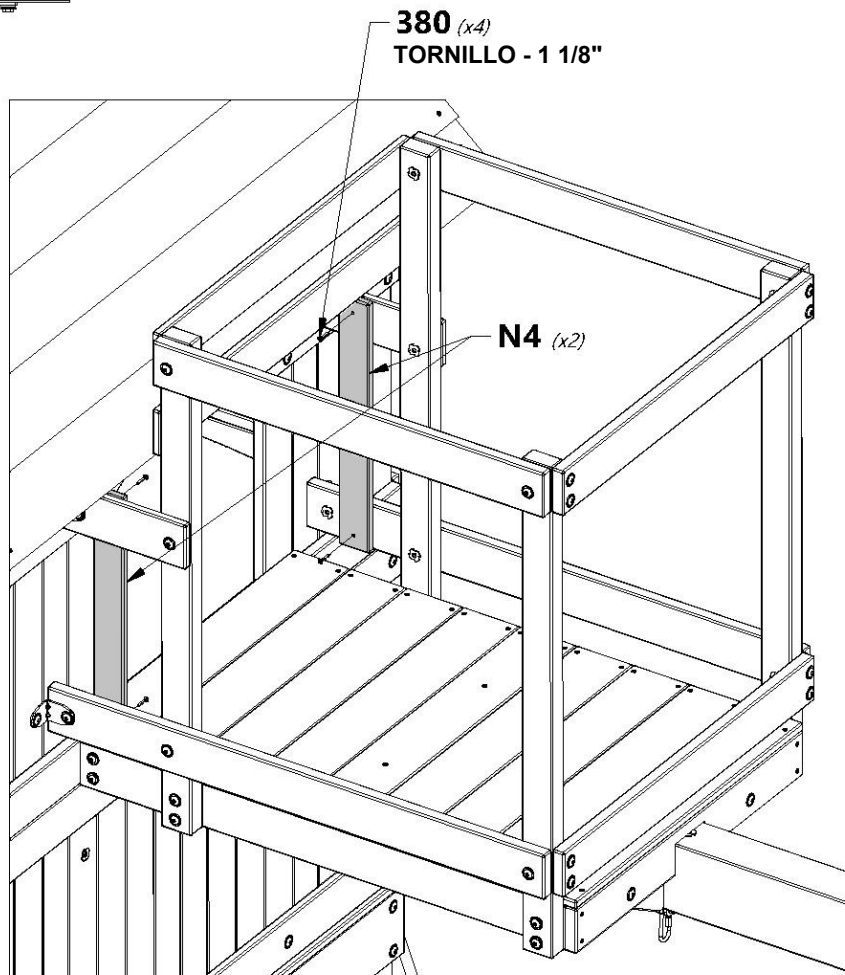
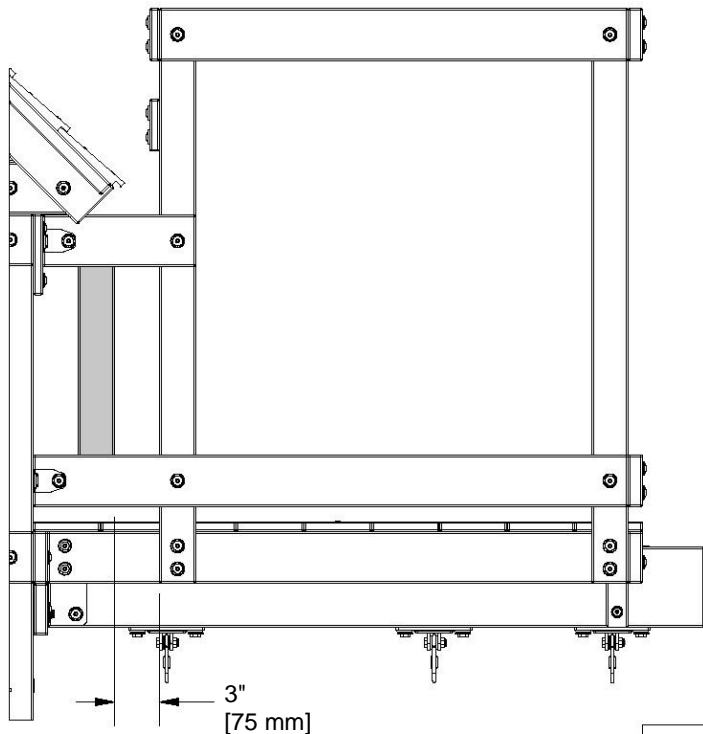




N4 | GUÍA DE PARED DEL MIRADOR - W4L14828
(x2) | 5/8"x2 3/8"x19" (16x60x483)



H100380 | TORNILLO PFH NG
(x4) | 8x1 1/8

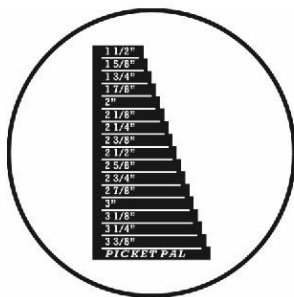




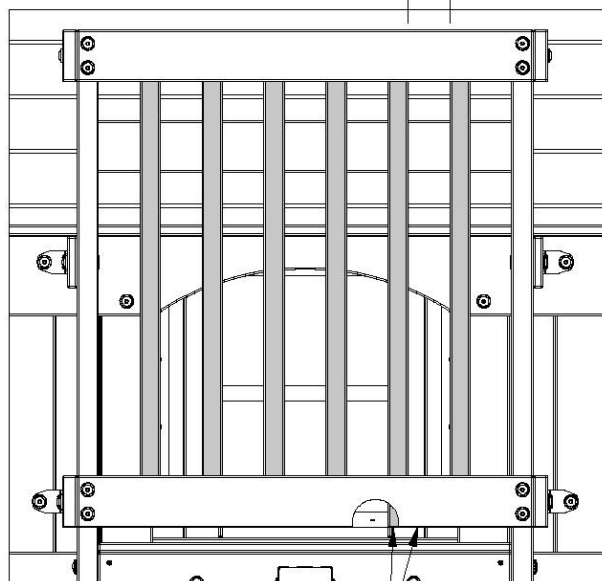
O01 | GUÍA DE PARED DEL MIRADOR - W4L15641
(x6) | 5/8"x1 3/8"x32 1/4" (16x34x819)



H100088 | TORNILLO PFH NG
(x12) | 8x1 1/8



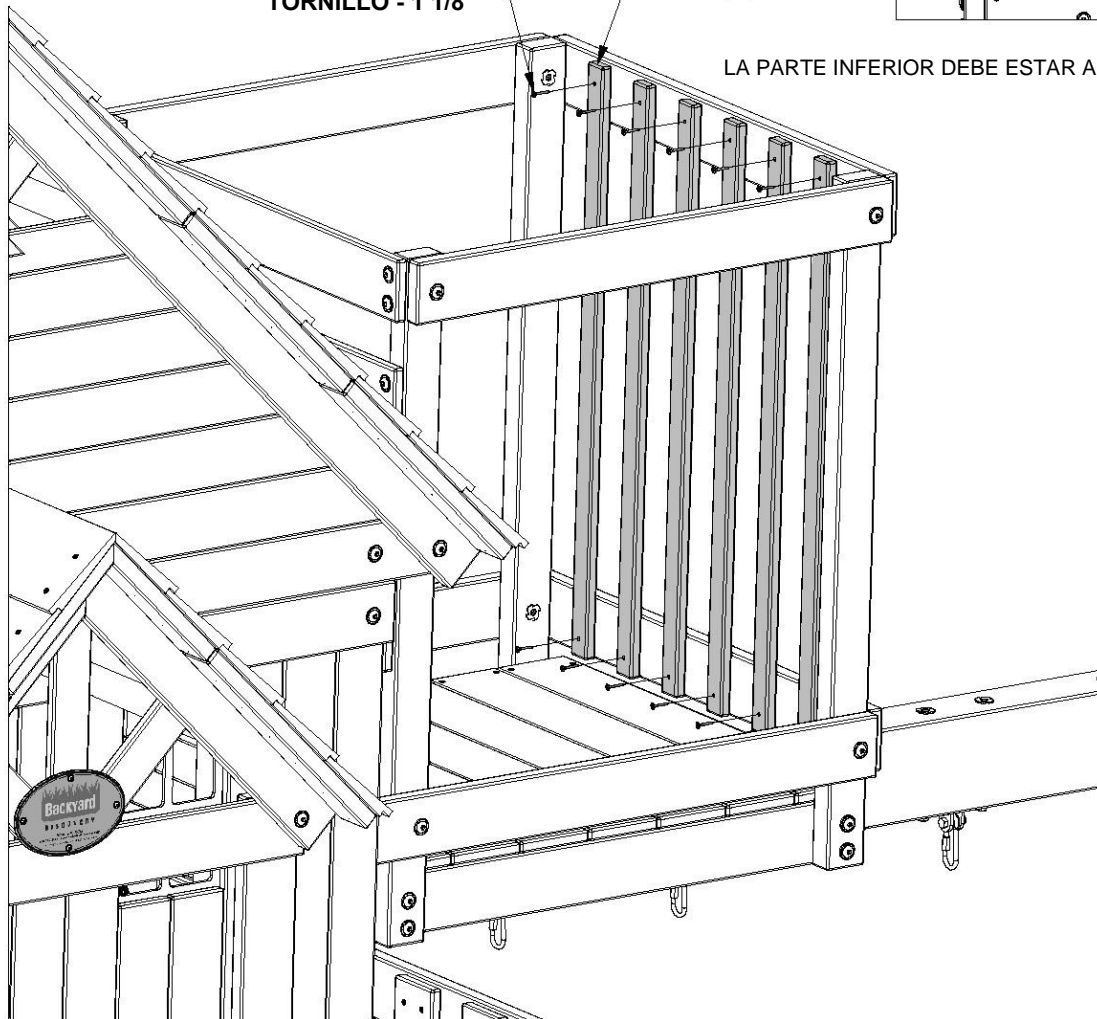
2 1/2"
[65 mm]
MISMA DISTANCIA



088 (x12)
TORNILLO - 1 1/8"

O01 (x6)

LA PARTE INFERIOR DEBE ESTAR AL MISMO NIVEL

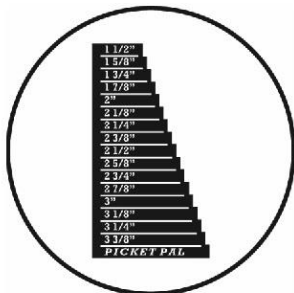




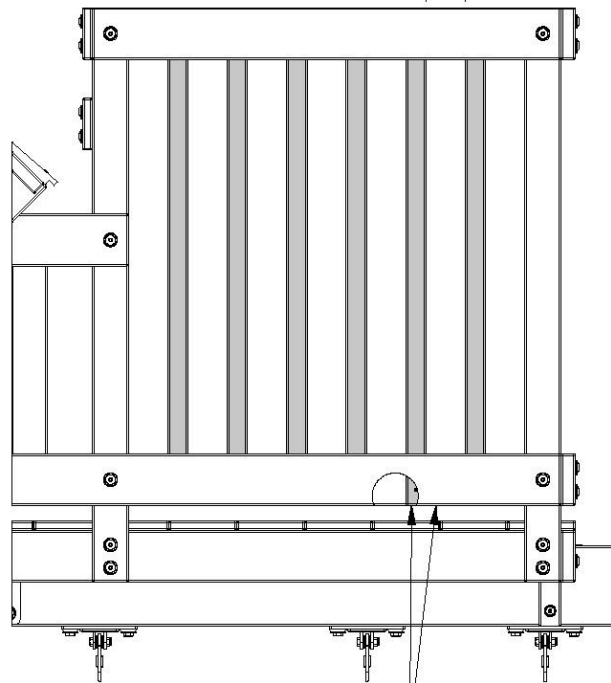
O01 | GUÍA DE PARED DEL MIRADOR - W4L15641
(x12) 5/8"x1 3/8"x32 1/4" (16x34x819)



H100088 | TORNILLO PFH NG
(x24) 8x1 1/8



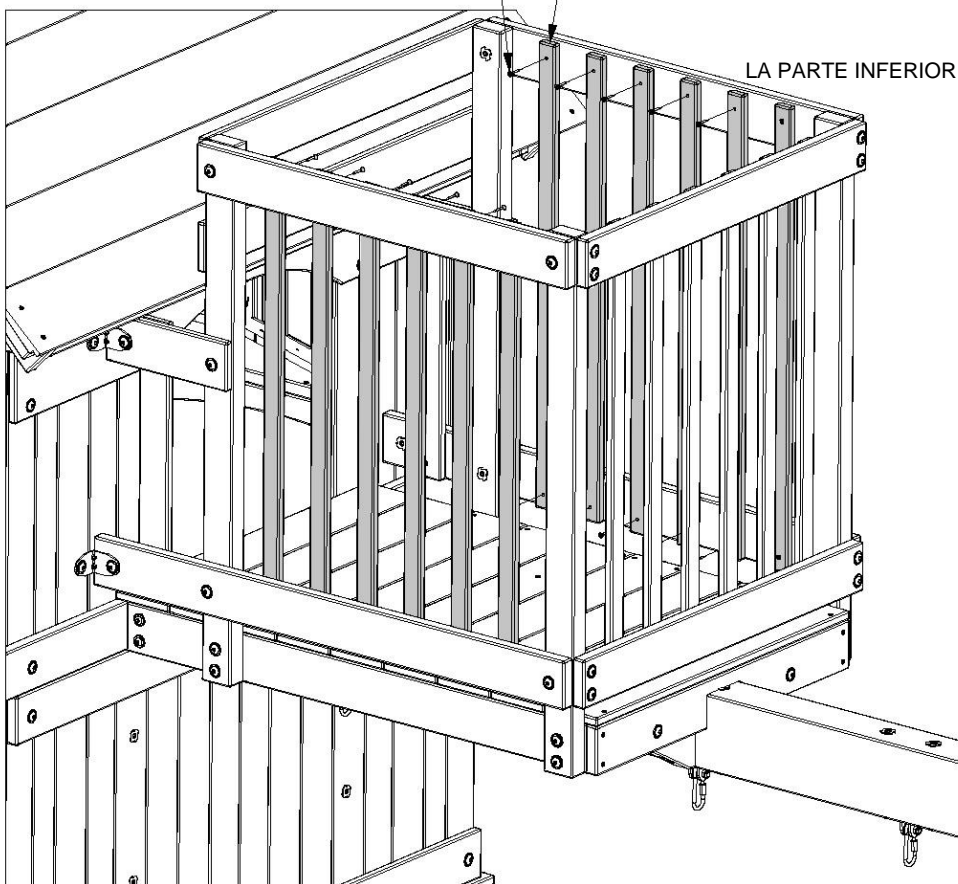
2 1/2"
[65 mm]
MISMA DISTANCIA



088 (x24)
TORNILLO - 1 1/8"

O01 (x12)

LA PARTE INFERIOR DEBE ESTAR AL MISMO NIVEL

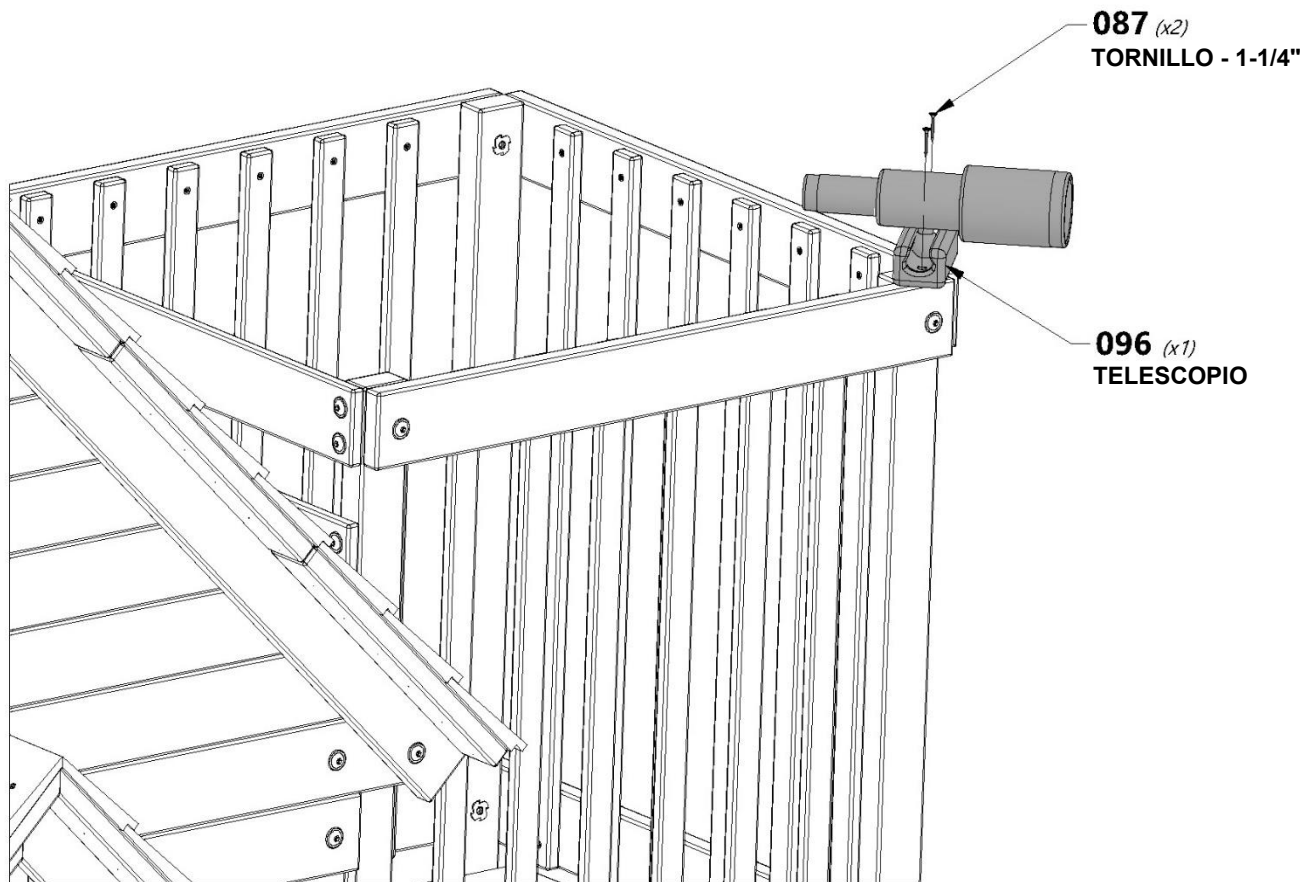




A6P00096 | TELESCOPIO
(x1)



H100087 | TORNILLO PFH
(x2) | 8x1 1/4





A100118 | ASIDERO DE METAL VERDE 381 c/c
(x4)



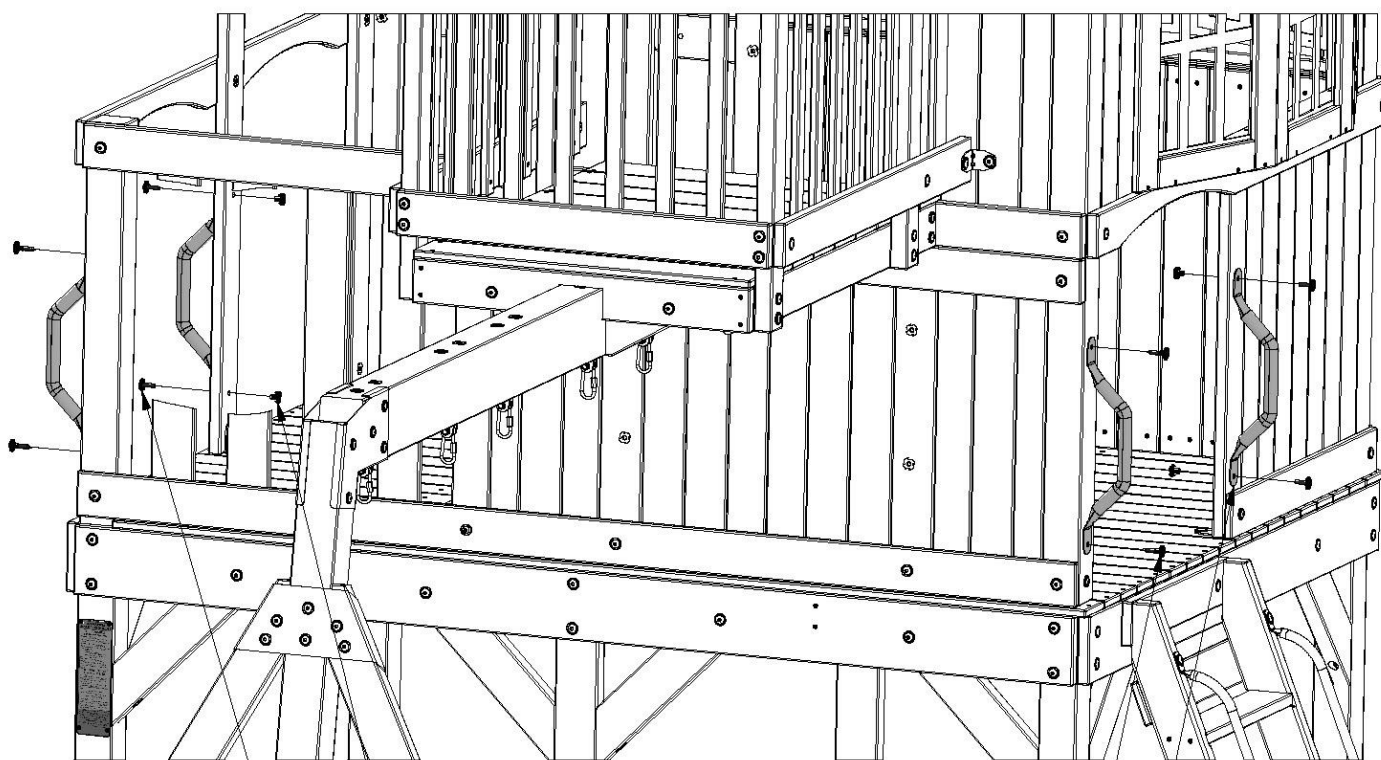
H100471 | TIRAFONDO BL NG
(x4) 5/16x1 1/2



H100468 | PERNO BL NG
(x4) 5/16x1



H100379 | TUERCA EN T NG
(x4) 5/16

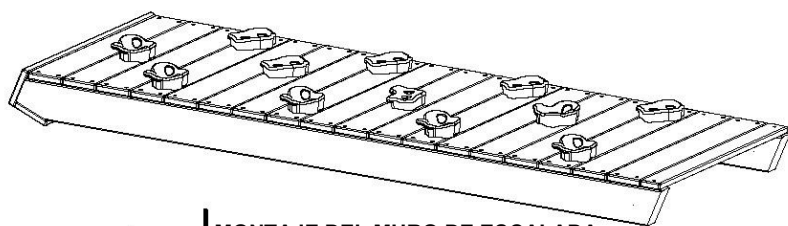


468 (x4)
PERNO - 1"

379 (x4)
TUERCA EN T - 5/16"

471 (x4)
TIRAFONDO - 1 1/2"

118 (x4)
ASIDERO DE METAL VERDE 381 c/c



(x1)

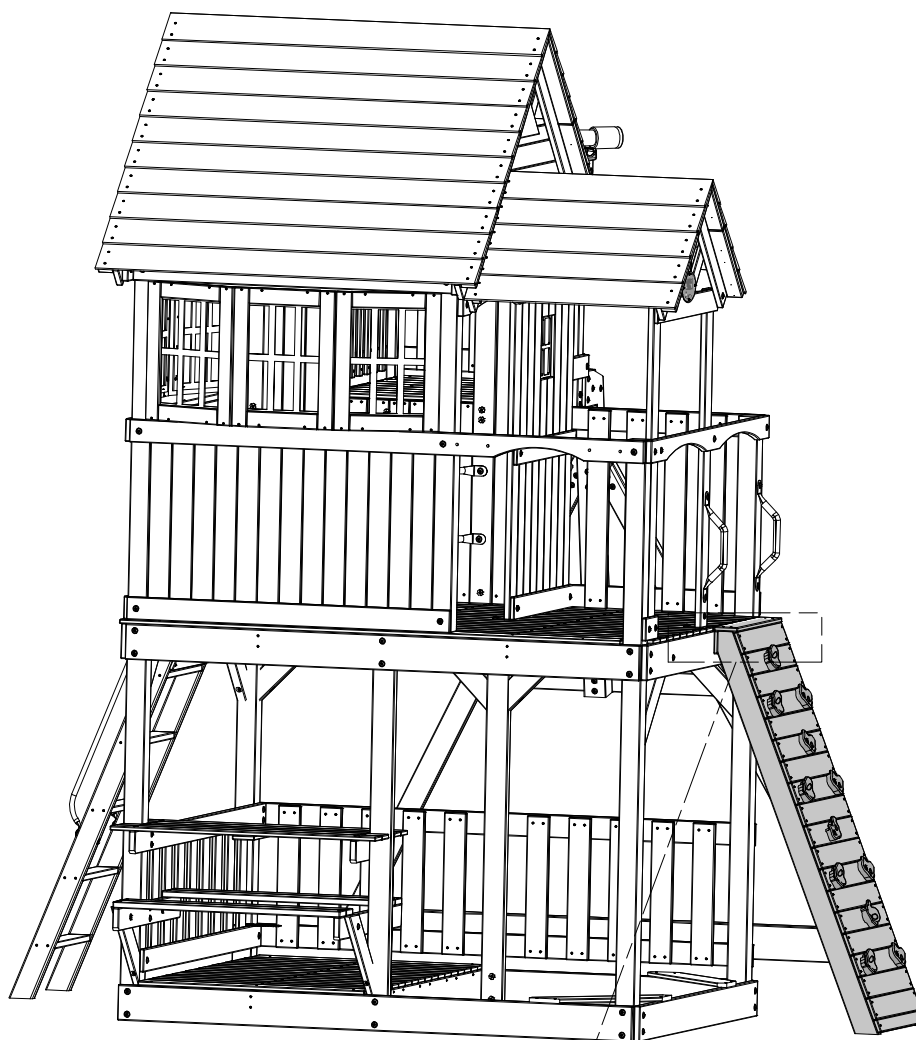
MONTAJE DEL MURO DE ESCALADA



H100407 | **PERNO BL NG**
(x2) | 5/16x1 1/2



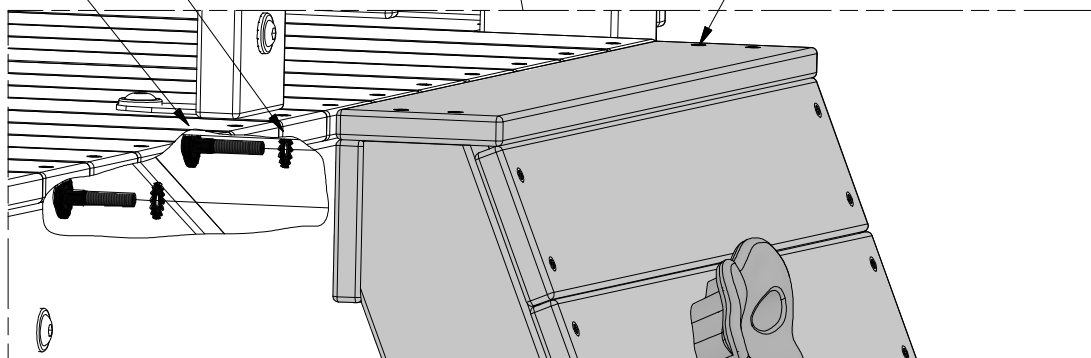
H100198 | **ARANDELA DE**
(x2) | **FIJACIÓN EXT. NG**
8x19



198 (x2)
ARANDELA - 8 x 19

407 (x2)
PERNO - 1 1/2"

MONTAJE DEL MURO DE ESCALADA





(x1)

MONTAJE DE BARRA TREPADORA



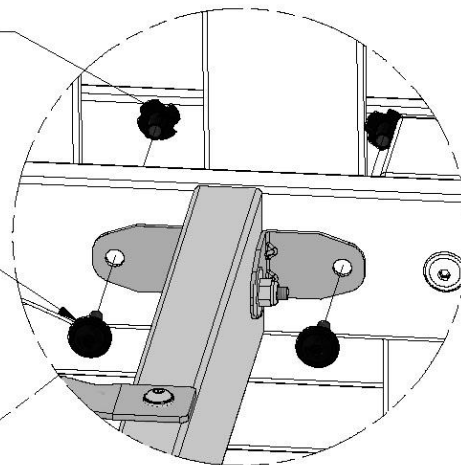
H100468 | PERNO BL NG
(x4) 5/16x1



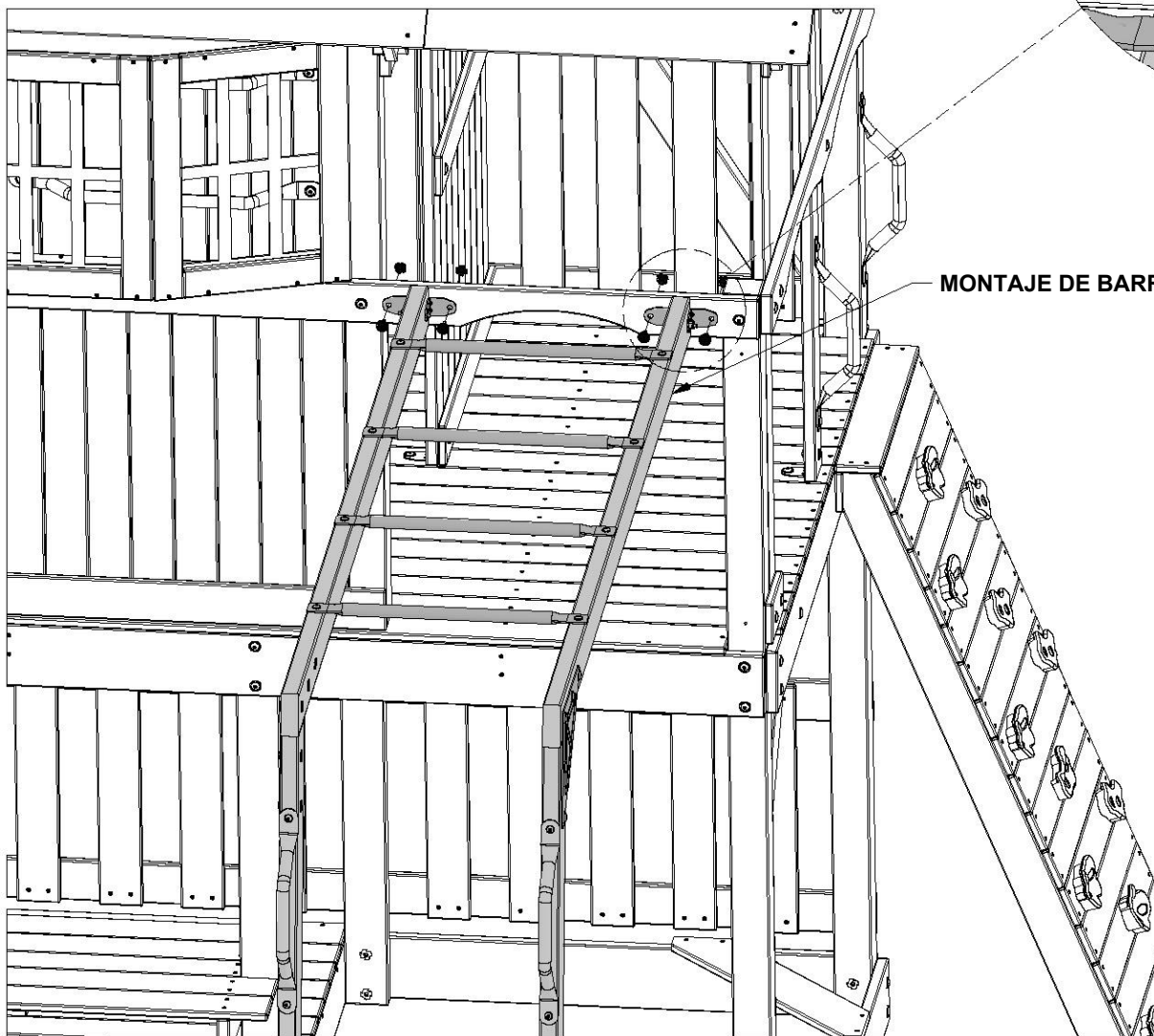
H100379 | TUERCA EN T NG
(x4) 5/16

379 (x4)
TUERCA EN T - 5/16"

468 (x4)
PERNO - 1"

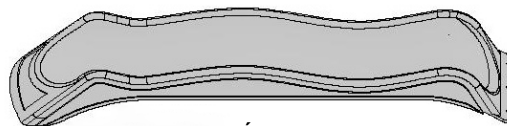


MONTAJE DE BARRA TREPADORA





O70 TABLA DE MONTAJE DESLIZANTE - W4L14837
(x1) 5/8"x1 3/8"x20 3/8" (16x34x517)



(x1) TOBOGÁN VF DE 10 PIES



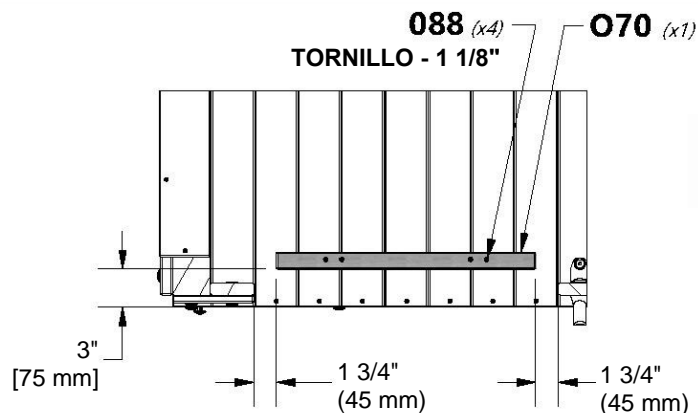
H100088 | TORNILLO PFH
(x4) 1/8x1 1/8



H100459 | PERNO BL NG
(x3) 5/16x1 1/4



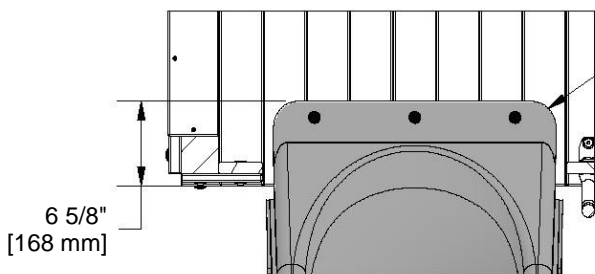
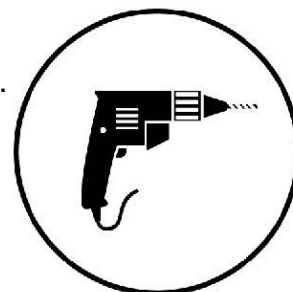
H100379 | TUERCA EN T NG
(x3) 5/16



DIAPOSITIVAS FORMADAS AL VACÍO DE 10 PIES		
NÚMERO DE PARTE	COLOREAR	NÚMERO DE MODELO
A100287	VERDE	2106031B
A6P00540	AMARILLO	2300330
A6P00539	GRIS	2300071

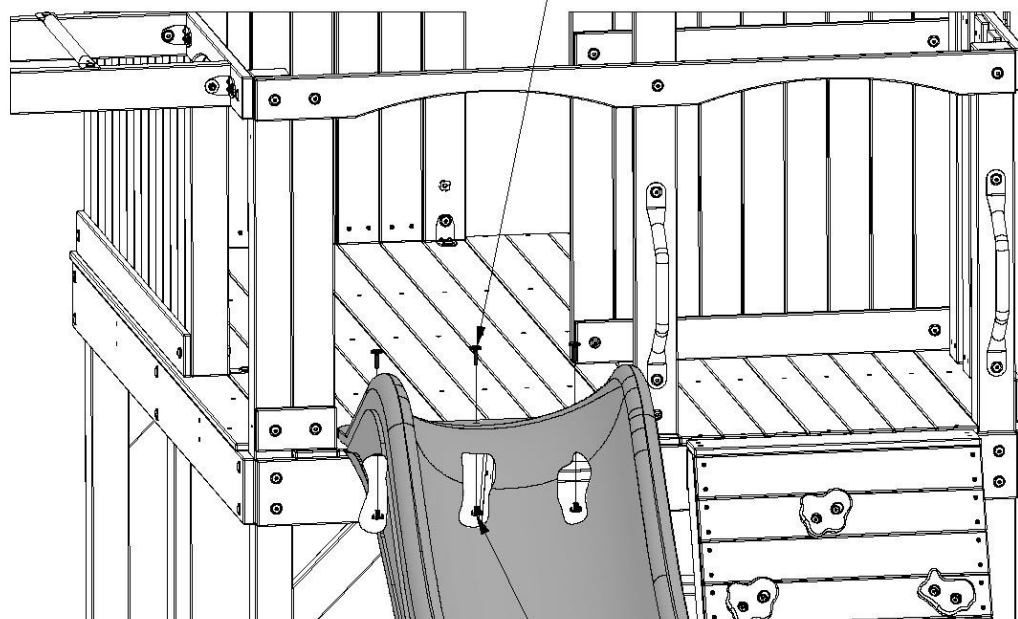
NOTA:  MONTE PRIMERO LA TABLA 'O70'.

TOBOGÁN VF DE 10 PIES



NOTA:  CENTRE EL TOBOGÁN EN LA ABERTURA. UTILIZANDO EL TOBOGÁN COMO PLANTILLA, PERFORTE UN ORIFICIO DE 3/8" [10 mm] A TRAVÉS DE LA PLATAFORMA PARA INSTALAR LAS PIEZAS METÁLICAS.

459 (x3)
PERNO - 1 1/4"



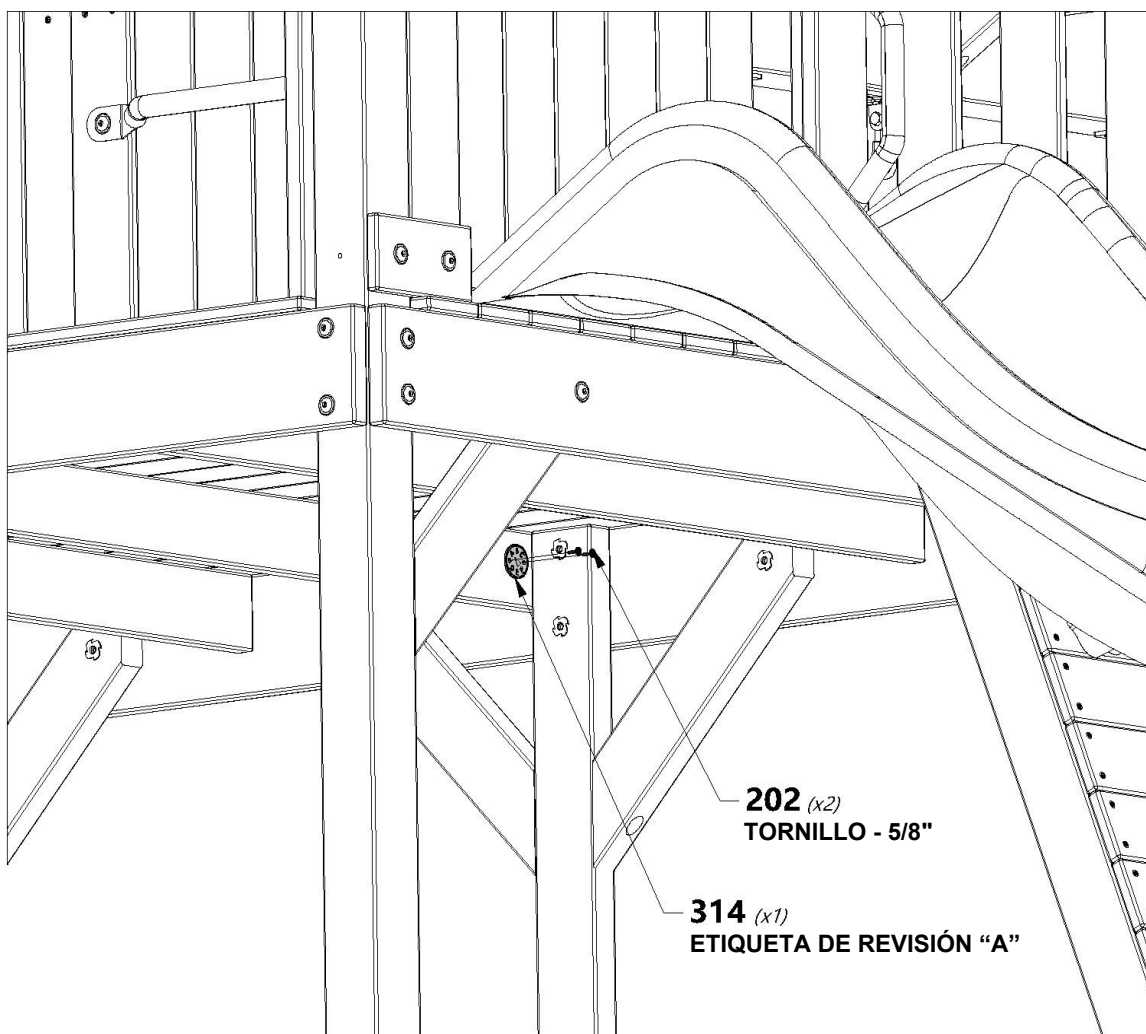
379 (x3)
TUERCA EN T - 5/16"
(DEBAJO DEL PISO)



A100314 | ETIQUETA DE REVISIÓN "A"
(x1)



H100202 | TORNILLO PWH NG
(x2) 8x5/8

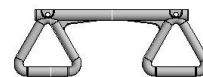




A100069 | MOSQUETÓN DE FIJACIÓN RÁPIDA
(x6)



A100027 | ASIENTO DEL COLUMPIO
COLOR VERDE DE 26"
(x2)



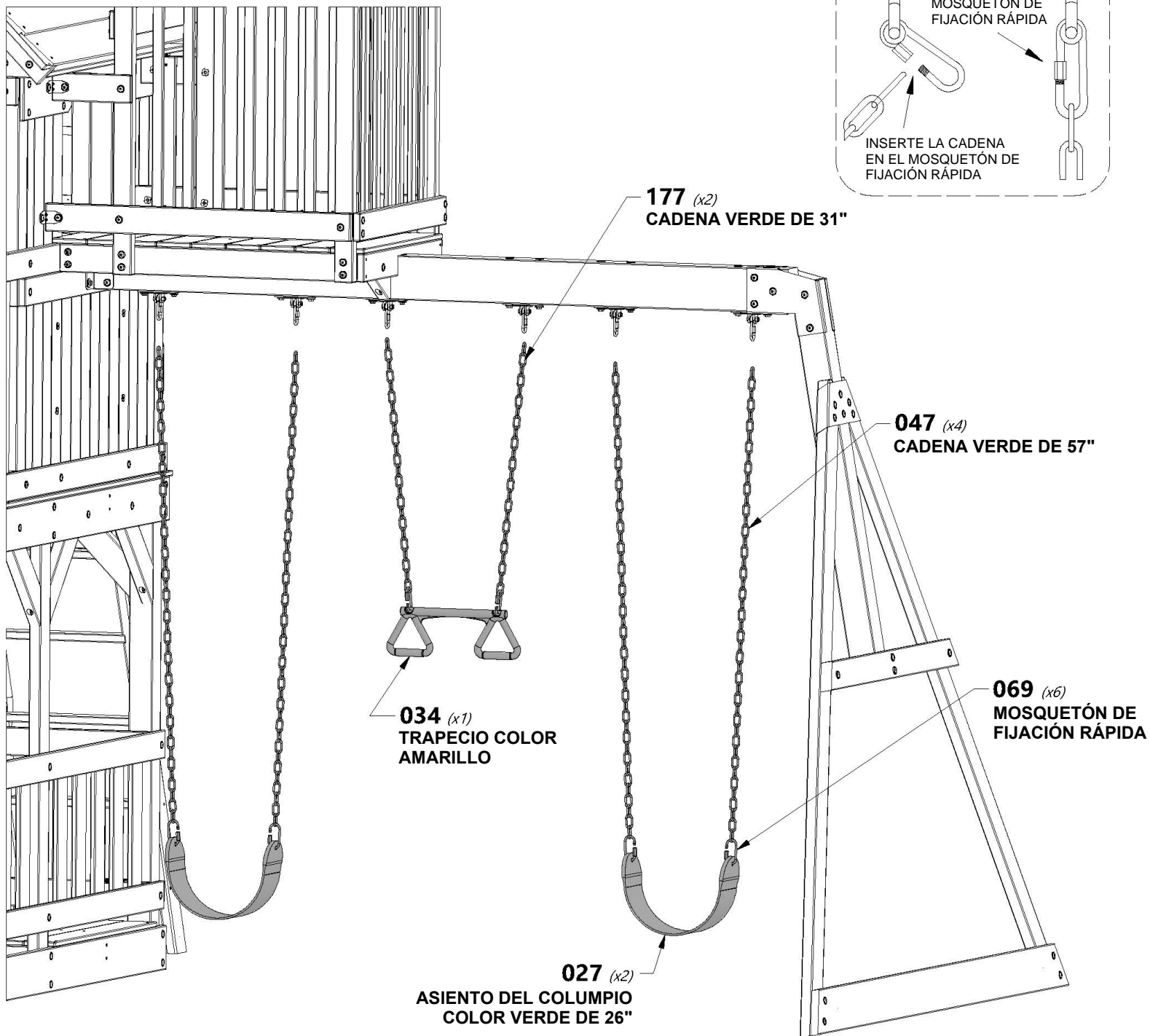
A6P00034 | TRAPECIO COLOR AMARILLO
(x1)



A100047 | CADENA VERDE DE 57"
(x4)



A100177 | CADENA VERDE DE 31"
(x2)





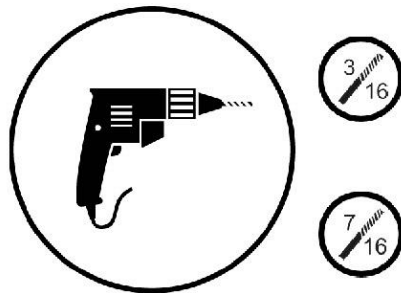
MONTAJE DEL FUERTE

PASO 71



ÚLTIMO PASO
VUELVA A REVISAR CADA PERNO, TORNILLO
Y TUERCA, Y AJÚSTELOS. ASEGÚRESE DE
QUE CADA TABLA ESTÉ FIJA Y DE QUE LA
UNIDAD DE JUEGOS ESTÉ NIVELADA.

NOTA:
¡NO COLOCAR LAS ESTACAS PUEDE
PROVOCAR LESIONES Y ANULARÁ LA
GARANTÍA!



DETALLE "A"
GIRE LAS ESTACAS PARA INSERTARLAS EN EL SUELO
CONTRA LAS TABLAS DEL SUELO Y LOS POSTES DE LAS
ESQUINAS EN LAS UBICACIONES INDICADAS.
USANDO LA ESTACA COMO PLANTILLA, PERFORE UN
ORIFICIO DE 3/16" [5 mm] PARA LOS TIRAFONDOS.

DETALLE "B"
GIRE LAS ESTACAS PARA INSERTARLAS EN EL SUELO
CONTRA LAS TABLAS DEL SUELO Y LOS POSTES DE LAS
ESQUINAS EN LAS UBICACIONES INDICADAS.
USANDO LA ESTACA COMO PLANTILLA, PERFORE UN
ORIFICIO DE 3/16" [5 mm] PARA LOS TIRAFONDOS.

DETALLE 'C' y 'D'
INSERTE LAS ESTACAS EN EL SUELO EN LAS
UBICACIONES INDICADAS. CON LA ESTACA COMO
PLANTILLA, PERFORE UN ORIFICIO DE 7/16" [10 mm] PARA
COLOCAR LAS PIEZAS METÁLICAS.

197 (x4)
TIRAFONDO - 2 1/2"

ESTACA
(DETALLE "B")
CON (TIRAFONDO 458) (x2)

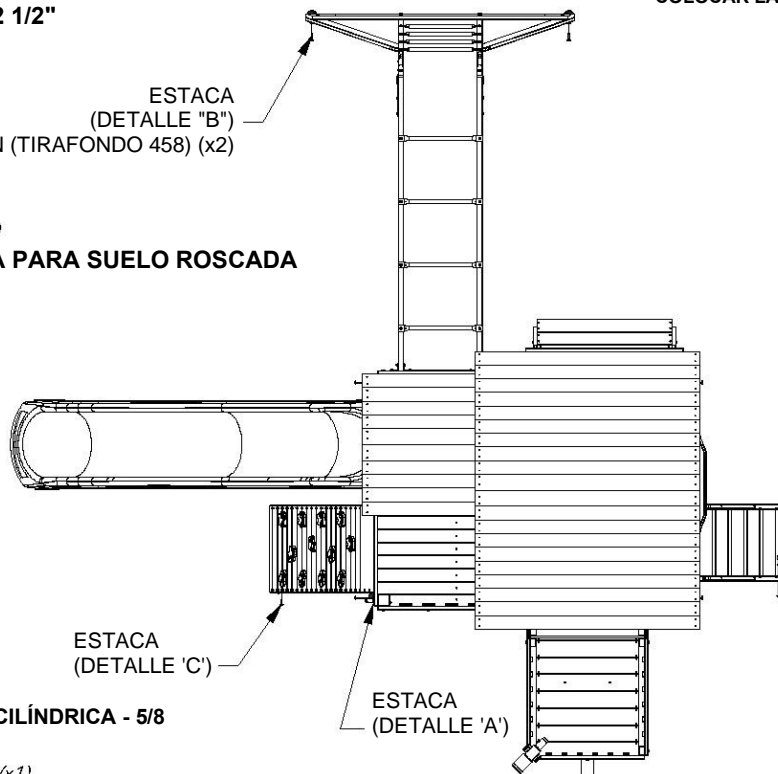
178 (x4)
ESTACA PARA SUELO ROSCADA

DETALLE "A"

458 o 197 (x2)
TIRAFONDO
2" o 2-1/2"

178 (x4)
ESTACA PARA SUELO
ROSCADA

DETALLE "B"



ESTACA
(DETALLE 'C')

ESTACA
(DETALLE 'A')

ESTACA
(DETALLE 'D')

469 (x1)
TUERCA CILÍNDRICA - 5/8

199 (x1)
ARANDELA - 12x19

459 (x1) CON (TIRAFONDO 197) (x2)
PERNO - 1 1/4"

527 (x1)
ESTACA DE REFUERZO

DETALLE "C"

TUERCA CILÍNDRICA - 5/8

459 (x1)
PERNO - 1 1/4"

199 (x1)
ARANDELA - 12x19

527 (x1)
ESTACA DE REFUERZO

DETALLE "D"