

see what Delta can do™

WALL MOUNT HAND SHOWER

■ 3-Spray Setting Hand Shower

FEATURES:

- Touch-Clean® Spray Holes
- Lumicoat® Finish (-PR models only)
- Lumicoat® Finishes easily wipe clean without cleaners and chemicals on the products most commonly touched areas

STANDARD SPECIFICATIONS:

- Max flow rate 1.75 gpm @80 PSI, 6.6 L/min @ 550 kPa
- 60"- 82" (1524 mm - 2083 mm) stretchable metal hose
- Adjustable wall mount for hands-free showering
- Change spray modes with push button
- Push button activates pause – pause is a non-positive shut-off
- Certified dual check valves for backflow prevention
- Ball connector swivel angle is 40° (20° per side)
- Lumicoat® is not applied to the shower hose
- 3 Spray settings include: Full Body spray, Soft Waterfall spray, and Pause

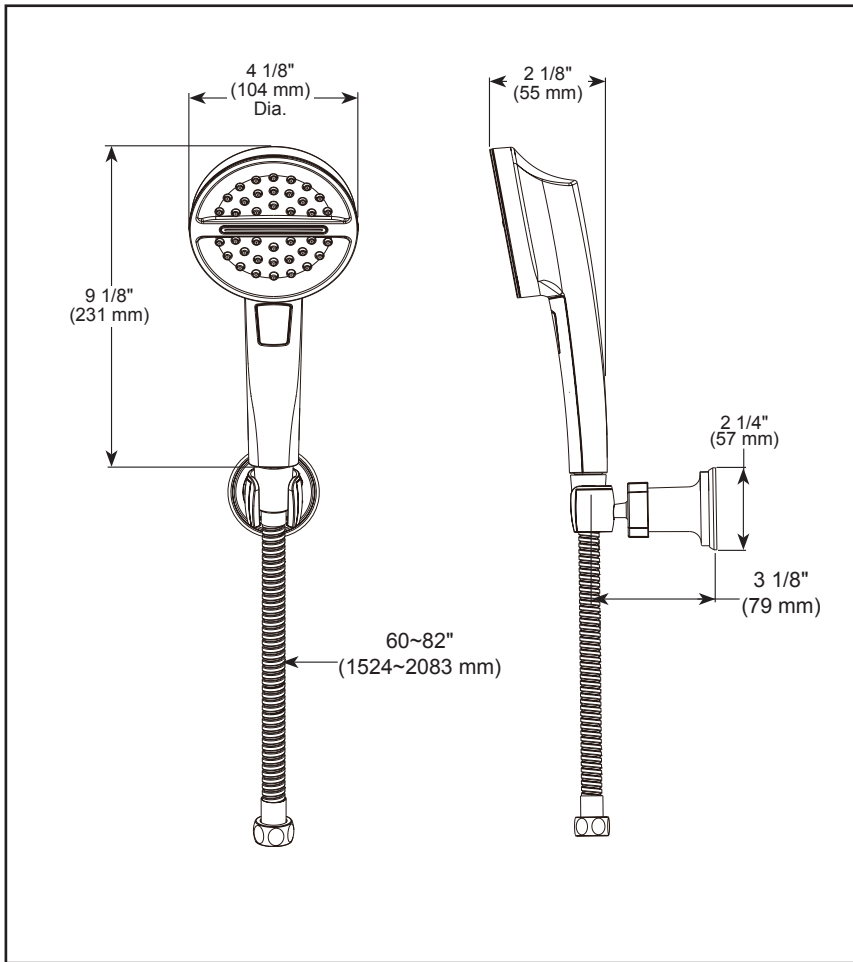
WARRANTY:

- Parts and Finish – Lifetime limited warranty; or for commercial purchasers, 10 years for multi-family residential (apartments and condominiums) and 5 years for all other commercial uses, in each case from the date the product is received by the original purchaser or their authorized representative (installation contractor, etc.).
- Please go to www.deltafaucet.com for the complete details of our limited warranty.



COMPLIES WITH:

- ASME A112.18.1 / CSA B125.1◆
- ASME A112.18.3◆
- EPA WaterSense®
- ◆ Your Delta hand shower incorporates a backflow protection system that has been tested to be in compliance with ASME A112.18.3 and ASME A112.18.1/CSA B125.1. It incorporates two certified check valves in series, which operate independently and are integral, non-serviceable parts of the wand assembly.



▲ Designate proper finish suffix

Delta Faucet Company reserves the right (1) to make changes in specifications and materials, and (2) to change or discontinue models, both without notice or obligation. Dimensions are for reference only. See current full-line price book or www.deltafaucet.com for finish options and product availability.

Delta Faucet Company

55 E. 111th Street, Carmel, IN 46280
350 South Edgeware Road, St. Thomas, ON N5P 4L1
© 2025 Delta Faucet Company



voyez ce que Delta peut faire®

MONTAGE MURAL DOUCHETTE

■ Douchette à 3 réglages

CARACTÉRISTIQUES :

- Orifices de pulvérisation Touch-Clean^{MD}
- Fini Lumicoat^{MD} (modèles -PR uniquement)
- Finis Lumicoat^{MD} se nettoient facilement sans avoir recours à des nettoyeurs ou à des produits chimiques sur les surfaces les plus fréquemment touchées.

SPÉCIFICATIONS STANDARDS :

- Débit maximal 1,75 gal/min à 80 PSI, 6,6 L/min à 550 kPa
- Boyau métallique extensible de 60 po à 82 po (1524 mm à 2083 mm)
- Support mural réglable pour douche mains libres
- Changez le mode de jet à l'aide du bouton-poussoir
- Le bouton-poussoir active la pause – la pause est un arrêt non positif
- Clapets anti-retour doubles certifiés pour la prévention des reflux
- Le connecteur à bille pivote de 40° (20° par côté)
- Lumicoat^{MD} n'est pas appliqué sur le boyau de douche.
- Les 3 réglages de jet comprennent : jet complet, jet doux en cascade, et pause

GARANTIE:

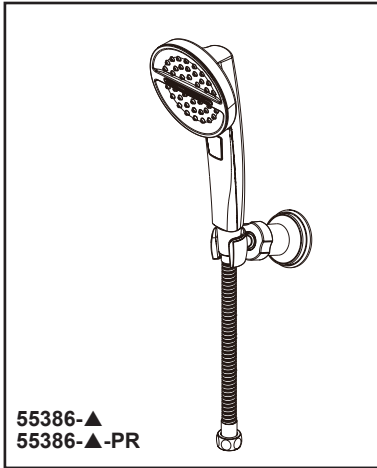
- Pièces et finition – Garantie à vie limitée; ou pour les clients commerciaux, 10 ans pour les résidences multifamiliales (appartements et condominiums) et 5 ans pour tout autre usage commercial, dans tous les cas à compter de la date de réception du produit par l'acheteur initial ou son représentant autorisé (installateur, etc.).
- Veuillez consulter le site fr.deltafaucet.ca pour tous les détails de notre garantie limitée.



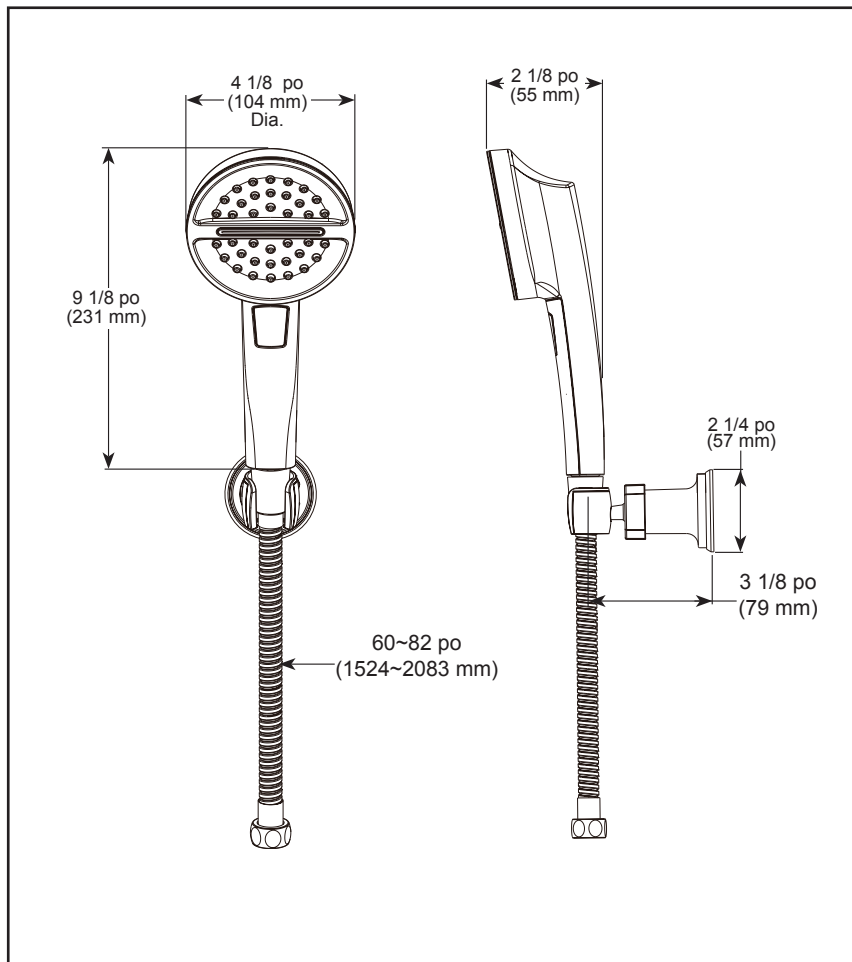
CONFORME À :

- ASME A112.18.1 / CSA B125.1◆
- ASME A112.18.3◆
- EPA WaterSense^{MD}

- ◆ Votre douchette Delta intègre un système de protection anti-refoulement qui a été testé conformément aux normes ASME A112.18.3 et ASME A112.18.1/CSA B125.1. Elle comprend deux clapets anti-retour certifiés en série, qui fonctionnent indépendamment et font partie intégrante de l'ensemble de la douchette, et ne peuvent pas être remplacés.



55386-▲
55386-▲-PR



▲ Désigne le suffixe approprié de la finition

Delta Faucet Company se réserve le droit (1) d'effectuer des changements dans les spécifications et les matériaux, et (2) de modifier ou d'abandonner certains modèles, dans les deux cas sans préavis ni obligation. Les dimensions sont à titre indicatif seulement. Consultez le Livre des prix courants de la gamme complète ou fr.deltafaucet.ca pour la disponibilité des produits et des options.

DSP-B-55386 Rev. D

Delta Faucet Company

55 E. 111th Street, Carmel, IN 46280
350 South Edgeware Road, St. Thomas, ON N5P 4L1
© 2025 Delta Faucet Company