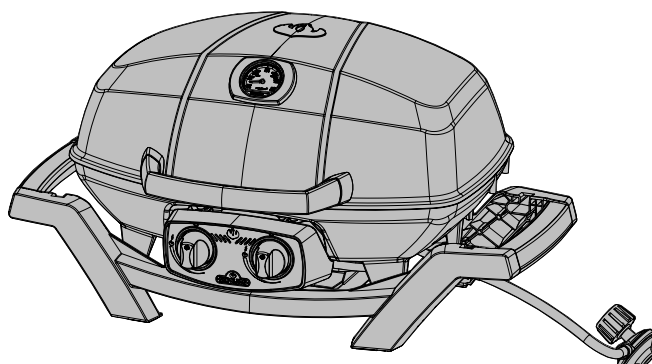
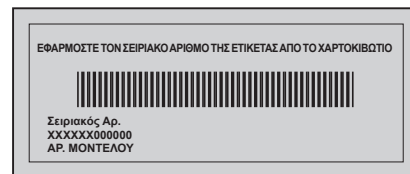


Αυτή η ψησταριά υγραερίου πρέπει να χρησιμοποιείται μόνο σε εξωτερικούς χώρους σε καλά αεριζόμενο χώρο και δεν πρέπει να χρησιμοποιείται μέσα σε κτίριο, γκαράζ, βεράντες, κίосκι ή οποιαδήποτε άλλη κλειστή περιοχή.



ΚΙΝΔΥΝΟΣ

ΑΝ ΣΑΣ ΜΥΡΙΣΕΙ ΑΕΡΙΟ:

- Κλείστε την παροχή αερίου της συσκευής.
- Σβήστε τις φλόγες, αν υπάρχουν.
- Ανοίξτε το καπάκι.
- Αν η οσμή επιμένει, απομακρυνθείτε από τη συσκευή και καλέστε άμεσα τον προμηθευτή αερίου ή την πυροσβεστική.



ΠΡΟΕΙΔΟΠΟΙΗΣΗ

Μη δοκιμάσετε να ανάψετε τη συσκευή χωρίς να διαβάσετε τις οδηγίες «ΛΕΙΤΟΥΡΓΙΑΣ» στο παρόν εγχειρίδιο.

Μην αποθηκεύετε ή χρησιμοποιείτε βενζίνη ή άλλα εύφλεκτα υγρά ή υδρατμούς κοντά σε αυτήν ή οποιαδήποτε άλλη συσκευή. Μια φιάλη υγραερίου που δεν συνδέεται για χρήση δεν πρέπει να αποθηκεύεται κοντά σε αυτήν ή άλλη συσκευή. Αν δεν ακολουθήσετε τις οδηγίες με ακρίβεια, μπορεί να προκληθεί φωτιά ή έκρηξη, που θα προκαλέσει υλικές ζημιές, σωματικές βλάβες ή θάνατο.

Ειδοποίηση για τον Εγκαταστάτη: Αφήστε αυτές τις οδηγίες στον κάτοχο της ψησταριάς για μελλοντική χρήση.

Wolf Steel Europe BV
De Riemsdijk 22, 4004 LC, Tiel
The Netherlands
eu.info@napoleon.com



N415-0309CE-GR_A-0

www.napoleon.com

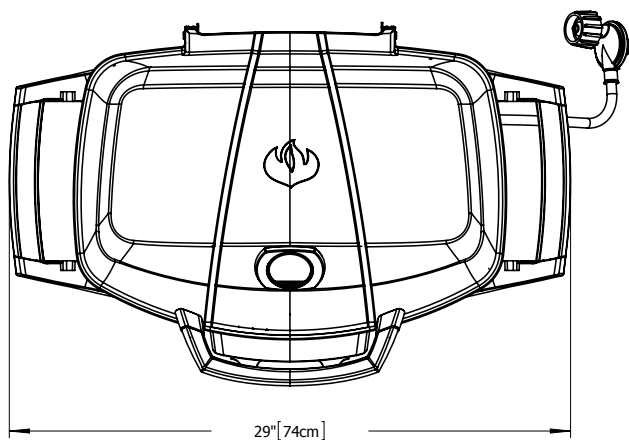


ΠΡΟΕΙΔΟΠΟΙΗΣΗ! Η μη τήρηση αυτών των οδηγιών μπορεί να οδηγήσει σε υλικές ζημιές, σωματικές βλάβες ή θάνατο. Διαβάστε και ακολουθήστε όλες τις προειδοποιήσεις και οδηγίες σε αυτό το εγχειρίδιο πριν να χρησιμοποιήσετε την ψησταριά.

Πρακτικές Ασφαλούς Λειτουργίας

- Αυτή η ψησταριά υγραερίου πρέπει να συναρμολογηθεί σύμφωνα με τις οδηγίες του εγχειριδίου. Εάν η ψησταριά συναρμολογήθηκε στο κατάστημα, πρέπει να ελέγξετε τις οδηγίες συναρμολόγησης για να επιβεβαιώσετε τη σωστή συναρμολόγηση και να εκτελέσετε τις απαιτούμενες δοκιμές διαρροής πριν από τη λειτουργία της ψησταριάς.
- Διαβάστε ολόκληρο το εγχειρίδιο οδηγιών προτού θέσετε σε λειτουργία την ψησταριά υγραερίου.
- Αυτή η ψησταριά υγραερίου πρέπει να χρησιμοποιείται μόνο σε εξωτερικούς χώρους σε καλά αεριζόμενο χώρο και δεν πρέπει να χρησιμοποιείται μέσα σε κτίριο, γκαράζ, βεράντες, κίосκι ή οποιαδήποτε άλλη κλειστή περιοχή.
- Αυτή η ψησταριά υγραερίου έχει σχεδιαστεί μόνο για ανάμιξη προπανίου, βουτανίου ή προπανίου / βουτανίου.
- Μην την τοποθετείτε σε θυελλώδεις συνθήκες. Οι υψηλοί άνεμοι επηρεάζουν αρνητικά την απόδοση μαγειρέματος της ψησταριάς υγραερίου.
- Σε καμία περίπτωση δεν πρέπει να τροποποιηθεί αυτή η ψησταριά υγραερίου. Τα εξαρτήματα που σφραγίζονται από τον κατασκευαστή, εξουσιοδοτημένο τεχνικό σέρβις ή εργολάβο δεν πρέπει να χειραγωγούνται από τον χρήστη.
- Μη λειτουργείτε τη συσκευή κάτω από εύφλεκτη κατασκευή.
- Διατηρείτε πάντα τη σωστή απόσταση από τα καύσιμα 18" (457mm) στο πίσω μέρος της μονάδας, 18" (457mm) στις πλευρές. Συνιστάται επιπλέον απόσταση κοντά σε πλευρικά τεμάχια βινυλίου ή σε υαλοπίνακες.
- Ο εύκαμπτος σωλήνας παροχής αερίου πρέπει να εγκατασταθεί με τρόπο που να μην επιτρέπει την επαφή με ζεστές επιφάνειες της σχάρας κατά τη χρήση ή στον τρόπο αποθήκευσης / κίνησης.
- Το φυσίγγιο αερίου πρέπει να αποσυνδεθεί όταν δεν χρησιμοποιείται η ψησταριά υγραερίου.
- Όταν το φυσίγγιο αερίου είναι συνδεδεμένο στη συσκευή, η σχάρα αερίου και το φυσίγγιο πρέπει να αποθηκεύονται σε εξωτερικούς χώρους σε καλά αεριζόμενο χώρο.
- Όταν η σχάρα αερίου πρόκειται να αποθηκευτεί σε εσωτερικούς χώρους, η σύνδεση μεταξύ του κάλυκα προπανίου και της ψησταριάς υγραερίου πρέπει να αποσυνδεθεί και ο κάλυκας να αφαιρεθεί και να αποθηκευτεί σε εξωτερικούς χώρους σε καλά αεριζόμενο χώρο μακριά από παιδιά. Τα αποσυνδεδεμένα φυσίγγια δεν πρέπει να αποθηκεύονται σε κτίριο, γκαράζ ή σε οποιαδήποτε άλλη κλειστή περιοχή.
- Ελέγχετε τον εύκαμπτο σωλήνα παροχής αερίου πριν από κάθε χρήση. Εάν υπάρχουν ενδείξεις υπερβολικής τριβής ή φθοράς ή κοπεί ο σωλήνας, πρέπει να αντικατασταθεί, πριν από τη χρήση της ψησταριάς υγραερίου, με ένα συγκρότημα ανταλλακτικού εύκαμπτου σωλήνα που καθορίζεται από τον κατασκευαστή της ψησταριάς.
- Ποτέ μην αποθηκεύετε ένα ανταλλακτικό φυσίγγιο κάτω ή κοντά στην ψησταριά.
- Μην τοποθετείτε τον εύκαμπτο σωλήνα κάτω από το δοχείο - πρέπει να διατηρείται η σωστή απόσταση από το σωλήνα στο κάτω μέρος της μονάδας.
- Ελέγξτε τη διαρροή της συσκευής πριν από την αρχική χρήση, κάθε χρόνο και όποτε αντικαθίστανται εξαρτήματα αερίου.
- Ακολουθήστε προσεκτικά τις οδηγίες ανάματος κατά τη λειτουργία της σχάρας.
- Μην ανάβετε τον καυστήρα με το καπάκι κλειστό.
- Οι ενήλικες και ειδικά τα παιδιά πρέπει να είναι σε εγρήγορση για τους κινδύνους των υψηλών θερμοκρασιών της επιφάνειας. Τα μικρά παιδιά πρέπει να επιβλέπονται κοντά στη ψησταριά υγραερίου.
- Μην αφήνετε τη σχάρα χωρίς επιτήρηση όταν την χρησιμοποιείτε.
- Μην μετακινείτε την ψησταριά όταν είναι ζεστή ή σε λειτουργία.
- Διατηρείτε όλα τα καλώδια τροφοδοσίας και τους εύκαμπτους σωλήνες παροχής καυσίμων μακριά από όλες τις θερμαινόμενες επιφάνειες.
- Βεβαιωθείτε ότι η εστίατσιγαρίσματος (εάν υπάρχει) είναι σωστά τοποθετημένη.
- Καθαρίζετε τακτικά το δίσκο λίπους και τις εστίεςτσιγαρίσματος (εάν υπάρχουν) για να αποφύγετε τη συσσώρευση, κάτι που μπορεί να οδηγήσει σε πυρκαγιές λίπους.
- Μην χρησιμοποιείτε νερό, μύρα ή άλλα υγρά για να ελέγξετε τις εξάρσεις.
- Μην χρησιμοποιείτε μηχανήματα καθαριότητας με πίεση για να καθαρίσετε οποιοδήποτε μέρος της μονάδας.
- Αυτή η ψησταριά υγραερίου δεν προορίζεται για εμπορική χρήση.
- Αυτή η ψησταριά υγραερίου δεν προορίζεται και δεν πρέπει ποτέ να χρησιμοποιείται ως θερμαντήρας.

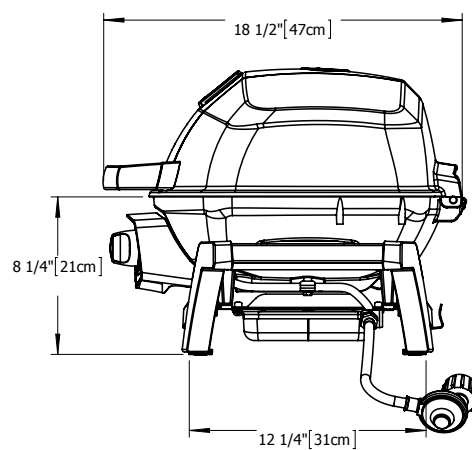
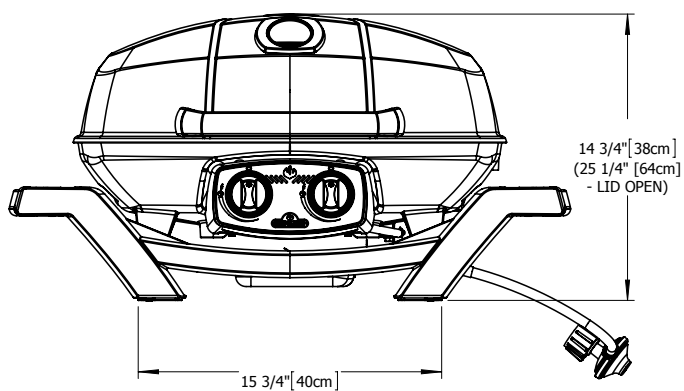
ΔΙΑΣΤΑΣΕΙΣ



PRO285 GRILL

GRILL SIZE: 14 1/2 in X 21 1/2 in (IRREGULAR) = 285 in² (37 cm X 54 cm (IRREGULAR) = 1840cm²)

ALL DIMENSIONS ARE APPROXIMATE



Χειριστείτε με Προσοχή



ΠΡΟΣΟΧΗ! Να είστε προσεκτικοί κατά τη χειρισμό ή τη μεταφορά της σχάρας σας για να αποφύγετε ζημιές και εσφαλμένη τοποθέτηση των εσωτερικών εξαρτημάτων. Παρόλο που αυτή η σχάρα έχει σχεδιαστεί με γνώμονα την κινητικότητα, ο ακατάλληλος χειρισμός ή κατάχρηση θα έχει ως αποτέλεσμα ζημιά σε εσωτερικά εξαρτήματα, εμποδίζοντας τη σωστή λειτουργία της σχάρας.

Ορθή Απόρριψη Αυτού Του Προϊόντος



Αυτή η σήμανση υποδεικνύει ότι αυτό το προϊόν δεν πρέπει να απορρίπτεται με άλλα οικιακά απόβλητα σε ολόκληρη την ΕΕ. Για να αποφύγετε πιθανές βλάβες στο περιβάλλον ή την ανθρώπινη υγεία από την ανεξέλεγκτη διάθεση αποβλήτων, ανακυκλώστε το υπεύθυνα για να προωθήσετε την βιώσιμη επαναχρησιμοποίηση των υλικών πόρων. Για να επιστρέψετε τη χρησιμοποιημένη συσκευή σας, παρακαλούμε χρησιμοποιήστε τα συστήματα επιστροφής και παραλαβής ή επικοινωνήστε με το κατάστημα λιανικής όπου αγοράσατε το προϊόν. Εκείνοι μπορούν να πάρουν αυτό το προϊόν για ασφαλή προς το περιβάλλον ανακύκλωση.

Φιάλη Αερίου

Χρησιμοποιήστε μόνο φιάλες αερίου, οι οποίες πληρούν εθνικούς και περιφερειακούς κώδικες. Για βέλτιστη απόδοση, η ψησταριά πρέπει να λειτουργεί με προπάνιο. Βεβαιωθείτε ότι η φιάλη μπορεί να παρέχει αρκετό καύσιμο για τη λειτουργία της συσκευής. Σε περίπτωση αμφιβολίας, επικοινωνήστε με τον τοπικό προμηθευτή αερίου.

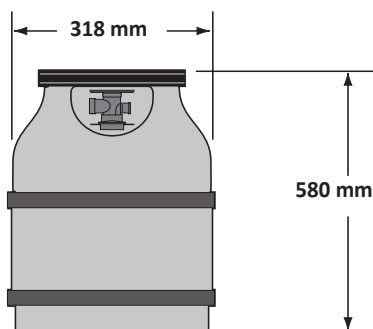
- Να είστε προσεκτικοί όταν χειρίζεστε τη βαλβίδα φιάλης.
- Ποτέ μην συνδέετε μια φιάλη, η οποία δεν πληροί τους τοπικούς κώδικες.
- Οι χρησιμοποιημένες φιάλες δεν πρέπει να αποθηκεύονται στον θάλαμο ή κοντά στη συσκευή, όταν λειτουργεί. Οι φιάλες δεν πρέπει να εκτίθενται σε υπερβολική θερμότητα ή άμεσο ηλιακό φως.



ΠΡΟΕΙΔΟΠΟΙΗΣΗ! Βεβαιωθείτε ότι ο εύκαμπτος σωλήνας έχει δρομολογηθεί για να διατηρείται σωστή απόσταση από το κάτω μέρος της μονάδας. Οι εύκαμπτοι σωλήνες που έρχονται σε επαφή με επιφάνειες υψηλής θερμοκρασίας ενδέχεται να λιώσουν και να στάξουν, προκαλώντας φωτιά.

Σύνδεση κυλίνδρου: Βεβαιωθείτε ότι ο εύκαμπτος σωλήνας του ρυθμιστή αερίου δεν έχει στροφές. Αφαιρέστε το καπάκι ή το πώμα από τη βαλβίδα καυσίμου της φιάλης. Σφίξτε τον ρυθμιστή της βαλβίδας φιάλης. Ελέγξτε όλες τις ενώσεις για διαρροή πριν από τη χρήση του μπάρμπεκιου. Πρέπει να πραγματοποιείται δοκιμή διαρροής ετησίως και κάθε φορά που συνδέεται μια φιάλη ή εάν αντικαθίσταται μέρος του συστήματος αερίου.

Παράδειγμα Φιάλης



Εύκαμπτος σωλήνας αερίου

- Εάν ο εύκαμπτος σωλήνας και ο ρυθμιστής δεν περιλαμβάνονται από τον κατασκευαστή, τότε πρέπει να χρησιμοποιούνται μόνο εύκαμπτοι σωλήνες και ρυθμιστές που πληρούν εθνικούς και περιφερειακούς κώδικες.
- Βεβαιωθείτε ότι ο εύκαμπτος σωλήνας δεν έρχεται σε επαφή με λίπος, άλλα ζεστά υγρά που στάζουν ή θερμές επιφάνειες στη συσκευή.
- Ελέγχετε τακτικά τον εύκαμπτο σωλήνα. Σε περίπτωση σχισίματος, τήξης ή φθοράς, αντικαταστήστε τον εύκαμπτο σωλήνα πριν χρησιμοποιήσετε τη συσκευή.
- Το συνιστώμενο μήκος εύκαμπτου σωλήνα είναι 0,9m. Ο εύκαμπτος σωλήνας δεν πρέπει ποτέ να είναι πάνω από 1,5 μ.
- Βεβαιωθείτε ότι ο εύκαμπτος σωλήνας περιστρέφεται και είναι χωρίς κόμπους κατά την εγκατάσταση.
- Αντικαταστήστε τον εύκαμπτο σωλήνα πριν την ημερομηνία λήξης που αναγράφεται στον εύκαμπτο σωλήνα.



ΠΡΟΕΙΔΟΠΟΙΗΣΗ!

- Μην κατευθύνετε τον εύκαμπτο σωλήνα κάτω από το δοχείο συλλογής αποστάξεων.
- Βεβαιωθείτε ότι όλες οι ενώσεις σφίγγονται χρησιμοποιώντας δύο κλειδιά. Μην χρησιμοποιείτε ταινία από Τεφλόν ή βερνίκι σωλήνα σε οποιαδήποτε ένωση σωλήνα.
- Βεβαιωθείτε ότι ο εύκαμπτος σωλήνας δεν έρχεται σε επαφή με επιφάνειες υψηλής θερμοκρασίας, αλλιώς ενδέχεται να λιώσει και να στάξει προκαλώντας φωτιά.

Τεχνικά Δεδομένα

Ο παρακάτω πίνακας παραθέτει τις τιμές εισόδου για τη συσκευή.

| Καυστήρας | Μεγέθη Στομιών | | (Μεικτή) Εισροή Θερμοκρασίας (Σύνολο) | | Χρήση Αερίου (Σύνολο) | |
|-----------|----------------|---------------|---------------------------------------|-------|-----------------------|------------|
| | I | II | I | II | I | II |
| | #69 (0,74 mm) | #73 (0,61 mm) | 4,1kW | 4,1kW | 301 γρ/ώρα | 301 γρ/ώρα |

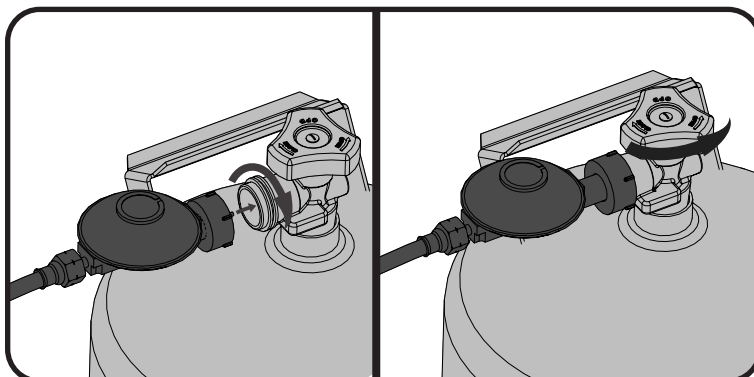
Πιστοποιημένα αέρια / Πιέσεις - Ελέγξτε την ενδεικτική πινακίδα ισχύος για να βεβαιωθείτε ότι αντιστοιχεί στην ακόλουθη λίστα.

| Κατηγορία Αερίου | ¹ 3B/P(30) | ¹ 3+(28-30/37) | ¹ 3B/P(50) |
|---------------------------------|--|--|----------------------------------|
| Μεγέθη Στομιών (βλέπε παραπάνω) | I | I | II |
| Αέρια / Πιέσεις | Βουτάνιο και Προπάνιο στα 30mbar | Βουτάνιο 28-30 mbar Προπάνιο 37 mbar | Βουτάνιο και Προπάνιο στα 50mbar |
| Χώρες | BE, BG, CY, DK, EE, FI, FR, GB, HR, HU, IS, IT, LT, LU, MT, NL, NO, RO, SE, SI, SK, TR | BE, CH, CY, CZ, ES, FR, GB, GR, IE, IT, LT, LU, LV, PT, SK, SI | AT, CH, DE, SK |

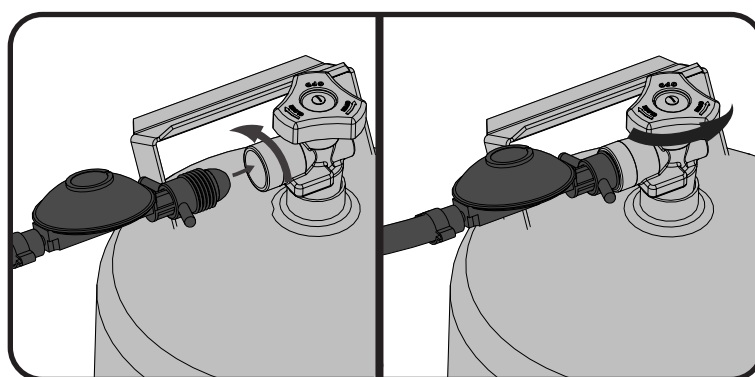
Μην επεμβαίνετε ή τροποποιείτε τον ρυθμιστή. Χρησιμοποιήστε μόνο ρυθμιστές που παρέχουν την πίεση που αναφέρεται στον παραπάνω πίνακα. Για αντικατάσταση, χρησιμοποιήστε μόνο τον ρυθμιστή που καθορίζεται από τον κατασκευαστή.

Σύνδεση Φιάλης

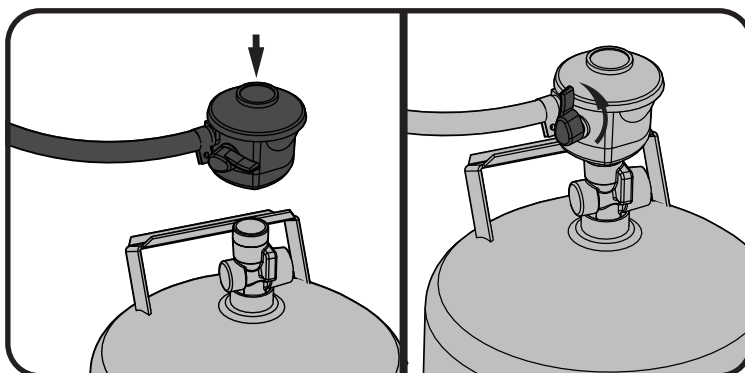
ΣΗΜΕΙΩΣΗ! Μερικοί εύκαμπτοι σωλήνες περιέχουν παξιμάδι και αριστερό νήμα και άλλοι πρέπει να πατήσουν το ON για να συνδεθούν και OFF για να αποσπαστούν. Ακολουθήστε τις παρακάτω οδηγίες για τον κατάλληλο σωλήνα αντικατάστασης.



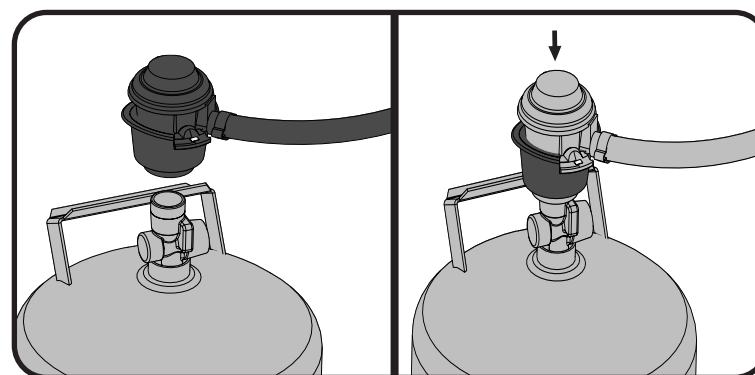
ΣΧ.1



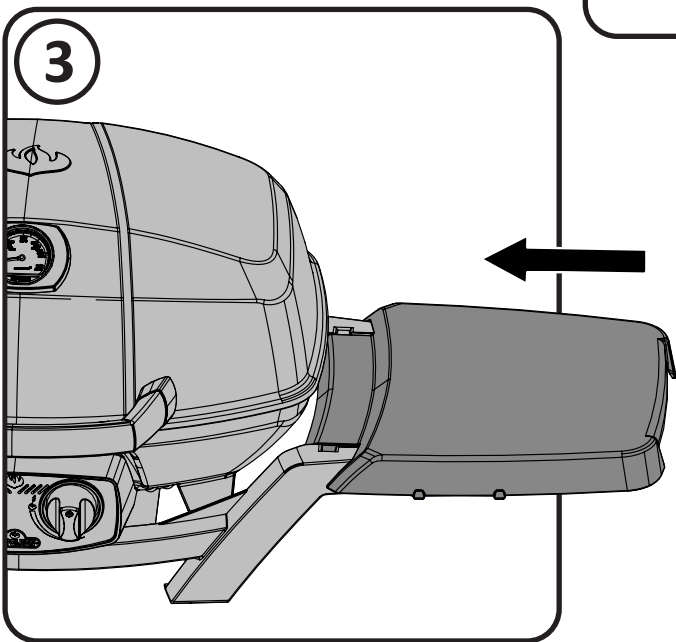
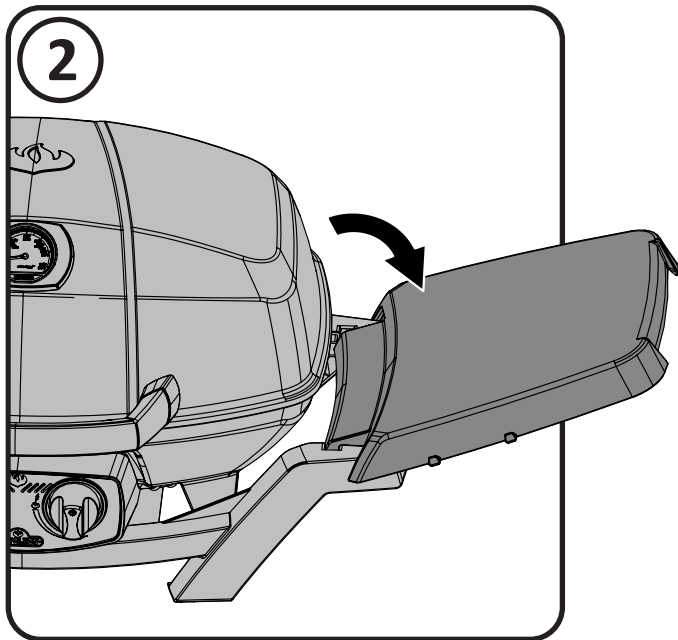
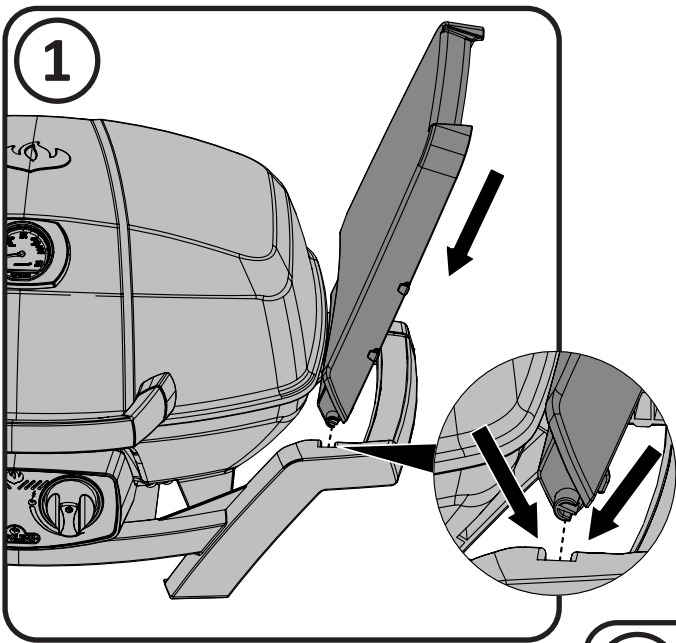
ΣΧ.2



ΣΧ.3



ΣΧ.4



Επιτραπέζια χρήση

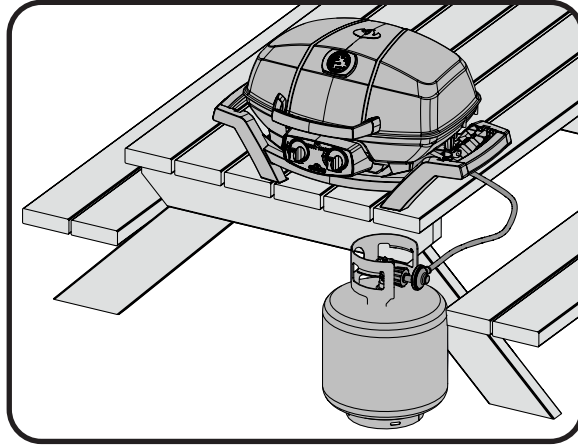
Αυτή η μονάδα έχει σχεδιαστεί με γνώμονα την κινητικότητα. Με πτυσσόμενα πόδια, αυτή η φορητή ψησταριά μπορεί να τοποθετείται πάνω στις περισσότερες επιτραπέζιες επιφάνειες. Τα πόδια ξεδιπλώνονται και ασφαλιζονται στη θέση τους και μαζεύονται στην κλειδωμένη θέση όταν είστε σε κίνηση.



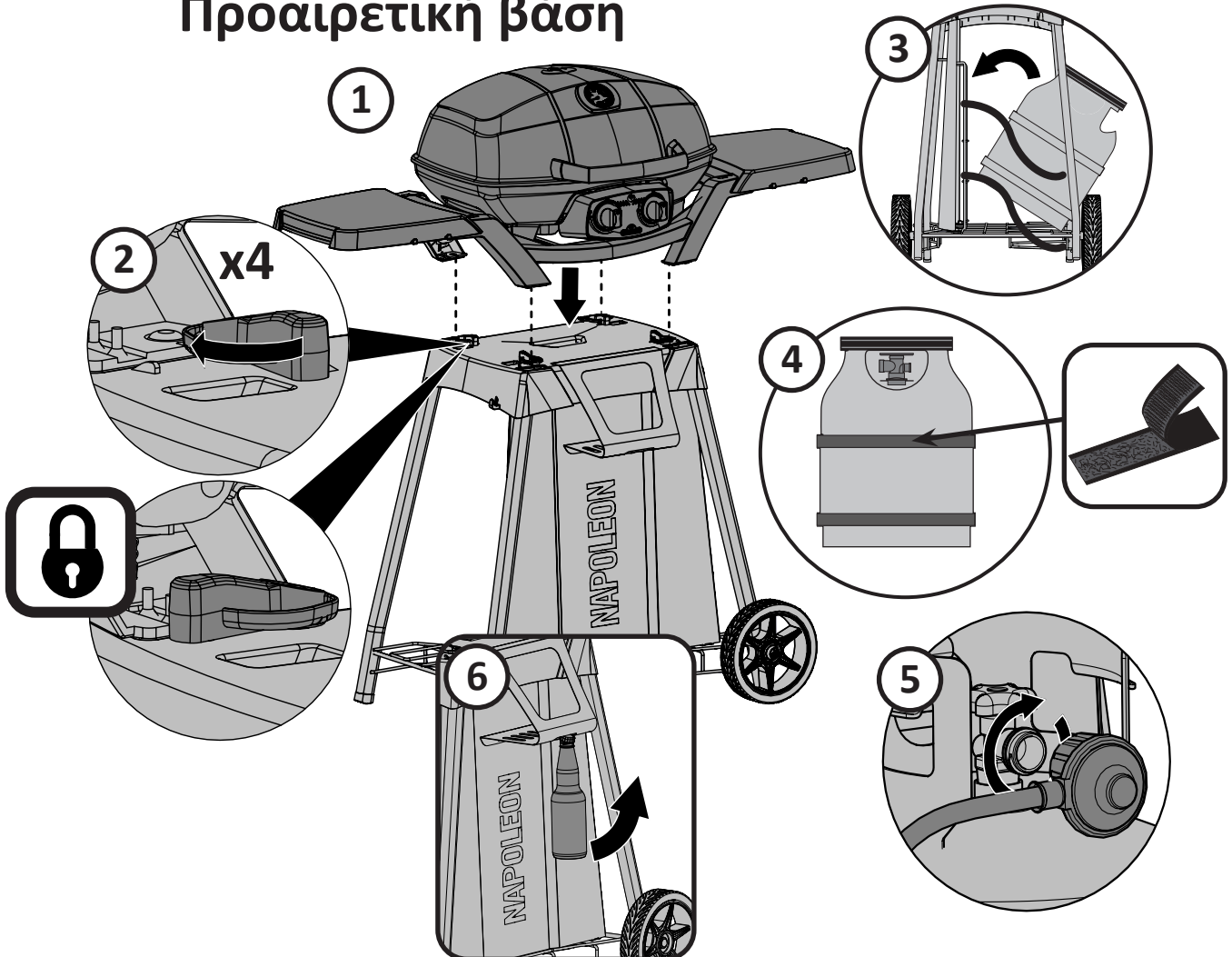
ΠΡΟΕΙΔΟΠΟΙΗΣΗ! Τα πόδια που βρίσκονται σε κάθε πλευρά της ψησταριάς πρέπει να ξεδιπλώνονται κατά τη χρήση.



ΠΡΟΕΙΔΟΠΟΙΗΣΗ! Μην χρησιμοποιείτε την ψησταριά σε επιτραπέζιες επιφάνειες από πλαστικό, ρητίνη ή γυαλί.



Προαιρετική βάση



Οδηγίες Δοκιμής Διαρροών



ΠΡΟΕΙΔΟΠΟΙΗΣΗ! Πρέπει να πραγματοποιείται δοκιμή διαρροής ετησίως και κάθε φορά που συνδέεται μια φιάλη ή εάν αντικαθίσταται μέρος του συστήματος αερίου.



ΠΡΟΕΙΔΟΠΟΙΗΣΗ! Ποτέ μην χρησιμοποιείτε ανοιχτή φλόγα για να ελέγξετε για διαρροές αερίου. Βεβαιωθείτε ότι δεν υπάρχουν σπινθήρες ή ανοιχτές φλόγες στην περιοχή ενώ ελέγχετε για διαρροές. Οι σπινθήρες ή οι ανοιχτές φλόγες θα οδηγήσουν σε πυρκαγιά ή έκρηξη, ζημιά σε περιουσία, βαριά σωματική βλάβη ή θάνατο.



Έλεγχος διαρροών: Αυτό πρέπει να γίνεται πριν από την αρχική χρήση, ετησίως, και όποτε αντικαθίστανται ή συντηρούνται τυχόν εξαρτήματα αερίου. Μην καπνίζετε κατά την εκτέλεση της δοκιμής και αφαιρέστε όλες τις πηγές ανάφλεξης. Δείτε το Διάγραμμα δοκιμής διαρροών για περιοχές που πρέπει να ελεγχθούν. Γυρίστε όλους τους διακόπτες του καυστήρα στη θέση απενεργοποίησης. Ενεργοποιήστε τη βαλβίδα παροχής αερίου.

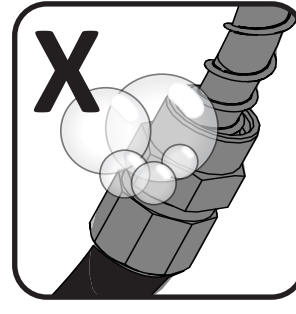
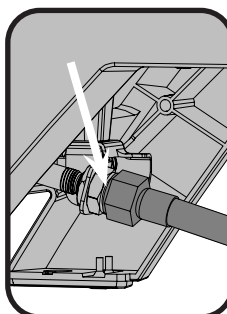
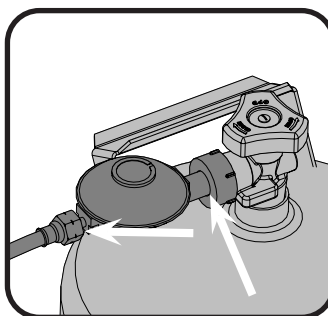
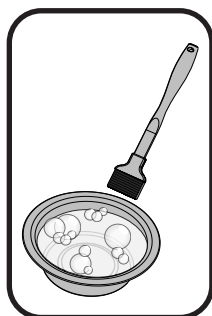
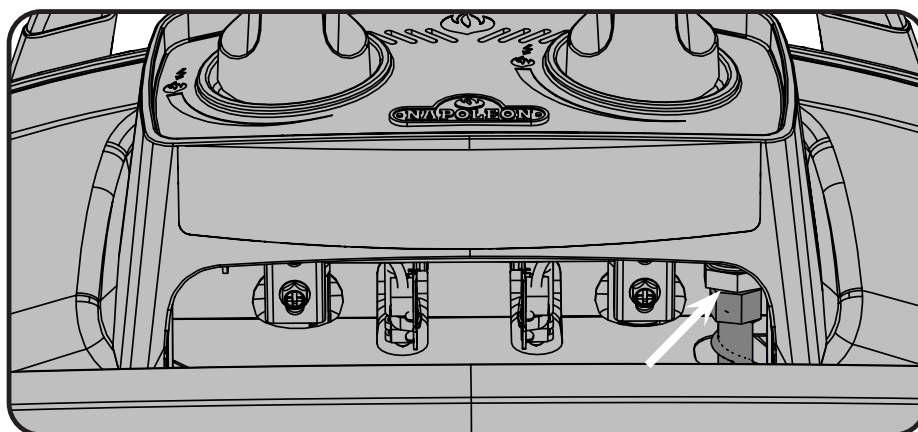


Βουρτσίστε με ένα διάλυμα μισό υγρό σαπουνι και μισό νερό όλες τις συναρμογές και τις συνδέσεις του ρυθμιστή, του εύκαμπτου σωλήνα, των πολυσωλήνων και των βαλβίδων.

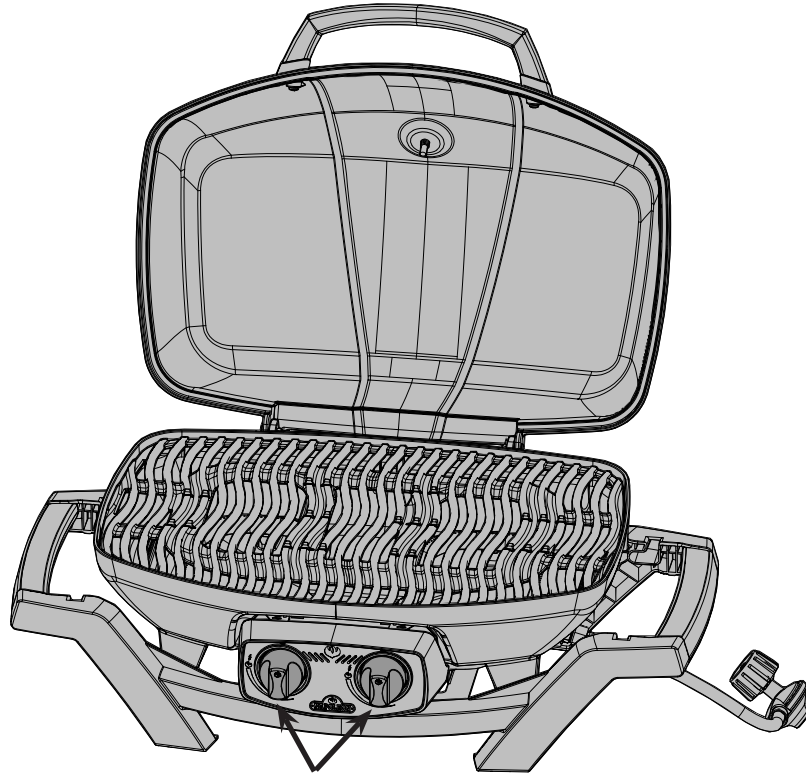


Οι φυσαλίδες υποδεικνύουν διαρροή αερίου. Είτε σφίξτε τη χαλαρή συναρμογή είτε αντικαταστήστε το ανταλλακτικό με ένα που συνιστάται από το τμήμα εξυπηρέτησης πελατών της Napoleon και ελέγξτε την ψησταριά σε πιστοποιημένο εγκαταστάτη αερίου.

Εάν η διαρροή δεν μπορεί να σταματήσει, **κλείστε αμέσως την παροχή αερίου**, αποσυνδέστε την και ελέγξτε τη σχάρα από πιστοποιημένο εγκαταστάτη ή αντιπρόσωπο αερίου. Μην χρησιμοποιείτε την ψησταριά, αν δεν διορθωθούν οι διαρροές.



Οδηγίες Λειτουργίας



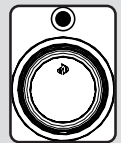
Έλεγχος Καυστήρα



ΠΡΟΕΙΔΟΠΟΙΗΣΗ! Ανοίξτε το καπάκι

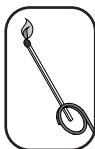
Εκτός Λειτουργίας

ΠΡΟΕΙΔΟΠΟΙΗΣΗ! Γυρίστε όλους τους διακόπτες του καυστήρα στη θέση απενεργοποίησης. Ενεργοποιήστε αργά τη βαλβίδα παροχής αερίου του κυλίνδρου.



Κύριος Φωτισμός Καυστήρα

1. Ανοίξτε το καπάκι της ψησταριάς
2. Πιέστε και γυρίστε αργά το κουμπί ελέγχου του κύριου καυστήρα στη θέση «hi». Αυτή η ενέργεια θα ανάψει τον επιλεγμένο καυστήρα.
3. Εάν ο καυστήρας δεν ανάβει, γυρίστε αμέσως το κουμπί ελέγχου πίσω στη θέση «off» και επαναλάβετε το βήμα 2 αρκετές φορές.
4. Εάν ο καυστήρας δεν αναφλεγεί μέσα σε 5 δευτερόλεπτα, γυρίστε το κουμπί ελέγχου στη θέση «απενεργοποίηση» και περιμένετε 5 λεπτά για να διαλυθεί τυχόν περίσσεια αερίου, επαναλάβετε τα βήματα 2 και 3 ή ανάψτε με ένα σπίρτο.
5. Εάν ανάβετε τη μονάδα με σπίρτο, στερεώστε το σπίρτο στην παρεχόμενη ράβδο φωτισμού. Κρατήστε το αναμμένο σπίρτο κάτω από το γκριλ, ενώ γυρίζετε την αντίστοιχη βαλβίδα καυστήρα.



Οδηγίες Μαγειρέματος



ΠΡΟΕΙΔΟΠΟΙΗΣΗ! Μην χρησιμοποιείτε αυτήν τη σχάρα υπό εκτεταμένες τέντες. Η μη τήρηση αυτών των οδηγιών μπορεί να οδηγήσει σε πυρκαγιά ή τραυματισμό.



ΚΙΝΔΥΝΟΣ! Αφήστε τη σχάρα να κρυώσει πριν μετακινήσετε ή αποθηκεύσετε. Η μη τήρηση αυτών των οδηγιών μπορεί να οδηγήσει σε ζημία περιουσίας, σωματικό τραυματισμό ή θάνατο.

Αρχικός φωτισμός: Όταν ανάβει για πρώτη φορά, η ψησταριά υγραερίου εκπέμπει μια ελαφριά οσμή. Αυτή είναι μια φυσιολογική προσωρινή κατάσταση που προκαλείται από την «καύση» εσωτερικών χρωμάτων που λιπαντοποιούνται στη διαδικασία κατασκευής και δεν εμφανίζεται ξανά. Απλώς ενεργοποιήστε τους κύριους καυστήρες για περίπου μισή ώρα.

Χρήση Κύριου Καυστήρα: Κατά το θωράκισμα τροφίμων, σας συνιστούμε να προθερμάνετε την ψησταριά λειτουργώντας όλους τους κύριους καυστήρες στην υψηλή θέση με το καπάκι κλειστό για περίπου 10 λεπτά. Το φαγητό που μαγειρεύεται για μικρό χρονικό διάστημα (ψάρι, λαχανικά) μπορεί να ψηθεί στη ψησταριά με ανοιχτό το καπάκι. Το μαγειρέμα με το καπάκι κλειστό θα εξασφαλίσει υψηλότερες, πιο σταθερές θερμοκρασίες που μπορούν να μειώσουν τον χρόνο μαγειρέματος και να μαγειρέψουν πιο ομοιόμορφα το κρέας. Τα τρόφιμα που έχουν χρόνο μαγειρέματος περισσότερο από 30 λεπτά, όπως ψητά, μπορούν να μαγειρευτούν έμμεσα (με τον καυστήρα αναμμένο απέναντι από την τοποθέτηση των τροφίμων). Όταν μαγειρεύετε πολύ άπαχο κρέας, όπως στήθος κοτόπουλου ή άπαχο χοιρινό κρέας, οι σχάρες μπορούν να λαδωθούν πριν από την προθέρμανση για να μην κολλάνε. Το μαγειρέμα κρέατος με υψηλή περιεκτικότητα σε λιπαρά μπορεί να προκαλέσει αναζωπύρωση. Είτε κόψτε το λίπος είτε μειώστε τις θερμοκρασίες για να εμποδίσετε κάτι τέτοιο. Εάν υπάρξει αναζωπύρωση, απομακρύνετε τα τρόφιμα από τις φλόγες και μειώστε τη θερμότητα. Αφήστε το καπάκι ανοιχτό. Ανατρέξτε στο βιβλίο μαγειρικής All Season Grill του Napoleon για πιο λεπτομερείς οδηγίες.

Οδηγίες Καθαρισμού



ΠΡΟΕΙΔΟΠΟΙΗΣΗ! Να φοράτε πάντα προστατευτικά γάντια και γυαλιά ασφαλείας όταν καθαρίζετε τη ψησταριά σας.



ΠΡΟΕΙΔΟΠΟΙΗΣΗ! Για να αποφευχθεί η πιθανότητα εγκαυμάτων, η συντήρηση πρέπει να γίνεται μόνο όταν η ψησταριά έχει κρυώσει. Αποφύγετε τη μη προστατευμένη επαφή με ζεστές επιφάνειες. Βεβαιωθείτε ότι όλοι οι καυστήρες είναι απενεργοποιημένοι. Καθαρίστε την ψησταριά σε χώρο όπου τα διαλύματα καθαρισμού δεν θα βλάψουν το δάπεδο, το γκαζόν ή το αίθριο. Μην χρησιμοποιείτε καθαριστικό φούρνου για να καθαρίσετε οποιοδήποτε μέρος αυτής της ψησταριάς υγραερίου. Μην χρησιμοποιείτε αυτοκαθαριζόμενο φούρνο για να καθαρίσετε τις σχάρες μαγειρέματος ή άλλα μέρη της ψησταριάς υγραερίου. Η σάλτσα μπάρμπεκιου και το αλάτι μπορεί να είναι διαβρωτικά και θα προκαλέσουν ταχεία αλλοίωση των μερών της ψησταριάς υγραερίου, εκτός εάν καθαρίζονται τακτικά.



Σημείωση: Το ανοξειδωτο ατσάλι τείνει να οξειδώνεται ή να λεκιάζει με την παρουσία χλωριδίων και σουλφιδίων, ιδιαίτερα σε παράκτιες περιοχές και άλλα σκληρά περιβάλλοντα, όπως η ζεστή, πολύ υγρή ατμόσφαιρα γύρω από πισίνες και τζακούζι. Αυτοί οι λεκέδες μπορεί να θεωρηθούν ως σκουριά, αλλά μπορούν εύκολα να αφαιρεθούν ή να προληφθούν. Για την πρόληψη και απομάκρυνση λεκέδων, πλύνετε όλες τις επιφάνειες από ανοξειδωτο ατσάλι και χρώμιο κάθε 3-4 εβδομάδες ή όσο συχνά απαιτείται με καθαρό νερό και / ή καθαριστικό για ανοξειδωτο ατσάλι.

Πλέγματα Μαγειρικής Χυτοσιδήρου: Τα πλέγματα μαγειρέματος από μαντέμι που παρέχονται με τη νέα σας σχάρα προσφέρουν ανώτερη διατήρηση και διανομή θερμότητας. Με την τακτική καρύκευση των πλεγμάτων σας, προσθέτετε μια προστατευτική επίστρωση, η οποία θα βοηθήσει στην αντοχή στη διάβρωση και θα αυξήσει τις αντικολλητικές δυνατότητες των πλεγμάτων σας.

Πρώτη χρήση: Πλύνετε τα πλέγματα μαγειρέματος με το χέρι με ήπιο σαπούνι πιάτων και νερό για να αφαιρέσετε τυχόν υπολείμματα από τη διαδικασία παρασκευής (μην πλένετε ποτέ σε πλυντήριο πιάτων). Ξεπλύνετε καλά με ζεστό νερό και στεγνώστε εντελώς με ένα μαλακό πανί. Αυτό είναι σημαντικό για να αποφευχθεί η είσοδος υγρασίας στο μαντέμι.

Καρύκευμα: Χρησιμοποιώντας ένα μαλακό πανί, απλώστε το ΦΥΤΙΚΟ ΕΛΑΙΟ με υψηλό σημείο καπνού σε ολόκληρη την επιφάνεια του πλέγματος διασφαλίζοντας ότι καλύπτονται όλες οι αυλακώσεις και οι γωνίες. Συνιστάται ηλιέλαιο, λάδι αβοκάντο ή λάδι κανόλα. Μην χρησιμοποιείτε αλατισμένα λίπη όπως βούτυρο ή μαργαρίνη. Προθερμάνετε τη ψησταριά σας στους 350 ° -400 ° F (176 ° C-204 ° C). Τοποθετήστε επικαλυμμένα πλέγματα στη σχάρα. Κλείστε το καπάκι και μαγειρέψτε για 30 λεπτά. Απλώστε μια δεύτερη στρώση λαδιού στα πλέγματα χρησιμοποιώντας μια βούρτσα πυριτίου και μαγειρέψτε για 30 λεπτά ακόμη. Γυρίστε όλους τους καυστήρες στη θέση "OFF" και σβήστε το αέριο στην πηγή. Αφήστε τα πλέγματα μαγειρέματος να κρυώσουν. Αυτή η διαδικασία πρέπει να επαναλαμβάνεται αρκετές φορές κατά τη διάρκεια της σεζόν σε διαστήματα 3-4 χρήσεων.

Σημείωση: εάν έχει σχηματιστεί σκουριά στα πλέγματα από μαντέμι, καθαρίστε τα με ένα πινέλο ή πινέλο ορείχαλκου και επαναλάβετε ολόκληρη τη διαδικασία καρυκεύματος.

Καθημερινή χρήση: Πριν από την προθέρμανση και τον καθαρισμό με πινέλο σύρματος από ορείχαλκο, επικάλυψε ολόκληρη την πάνω επιφάνεια των σχαρών μαγειρέματος με ΦΥΤΙΚΟ ΕΛΑΙΟ. Προθερμάνετε τη σχάρα και στη συνέχεια απομακρύνετε τυχόν ανεπιθύμητα υπολείμματα με πινέλο από ορείχαλκο.

Καθαρισμός στο εσωτερικό της ψησταριάς υγραερίου: Αφαιρέστε τα πλέγματα μαγειρέματος. Χρησιμοποιήστε μια βούρτσα από ορείχαλκο για να καθαρίσετε χαλαρά συντρίμμια από τις πλευρές χύτευσης και κάτω από το καπάκι. Βουρτσίστε όλα τα υπολείμματα από το εσωτερικό της ψησταριάς υγραερίου στο αφαιρούμενο δοχείου συλλογής αποστάξεων.

Δοχείο Συλλογής Αποστάξεων: Το συσσωρευμένο λίπος αποτελεί κίνδυνο πυρκαγιάς. Καθαρίζετε συχνά τη λεκάνη απόσταξης για να αποφύγετε τη συσσώρευση λιπών. Το λίπος και τα περίσσεια αποστάγματα διαπερνούν στο δοχείο απόσταξης, που βρίσκεται κάτω από τη ψησταριά υγραερίου και συσσωρεύονται. Για καθαρισμό, σύρετε τη λεκάνη απόσταξης χωρίς τη σχάρα. Ποτέ μην τοποθετείτε στο δοχείο συλλογής αποστάξεων αλουμινόχαρτο, άμμο ή οποιοδήποτε άλλο υλικό, καθώς αυτό θα μπορούσε να αποτρέψει τη σωστή ροή του λίπους. Το ταψί πρέπει να ξύνεται με ένα μαχαίρι στοκαρίσματος ή έναν αποξεστήρα.



ΠΡΟΣΟΧΗ! Βεβαιωθείτε ότι το ταψί είναι άδειο και καθαρό πριν μεταφέρετε τη σχάρα σε κατακόρυφη θέση.

Καθαρισμός της επιφάνειας εξωτερικής ψησταριάς: Μην χρησιμοποιείτε λειαντικά καθαριστικά ή χαλύβδινα μαλλί σε οποιαδήποτε βαμμένα, πορσελάνη ή ανοξείδωτα μέρη της Ψησταριάς Napoleon. Κάτι τέτοιο θα χαράξει το φινιρίσμα. Οι εξωτερικές επιφάνειες τη ψησταριάς πρέπει να καθαρίζονται με ζεστό σαπουνόνερο ενώ το μέταλλο είναι ακόμη ζεστό στην αφή. Για να καθαρίσετε ανοξείδωτες επιφάνειες, χρησιμοποιήστε καθαριστικό για ανοξείδωτο ατσάλι ή μη λειαντικό καθαριστικό. Σκουπίστε πάντα προς την κατεύθυνση των ινών. Με την πάροδο του χρόνου, τα μέρη από ανοξείδωτο ατσάλι αποχρωματίζονται όταν θερμαίνονται, συνήθως σε χρυσή ή καφέ απόχρωση. Αυτός ο αποχρωματισμός είναι φυσιολογικός και δεν επηρεάζει την απόδοση της ψησταριάς. Τα εξαρτήματα εμαγιέ πορσελάνης πρέπει να αντιμετωπίζονται με επιπρόσθετη φροντίδα. Το ψημένο εμαγιέ φινιρίσμα μοιάζει με γυαλί και θα σπάσει εάν χτυπηθεί. Το εμαγιέ Touch-up διατίθεται από τον αντιπρόσωπο της Napoleon Grill.

Οδηγίες Συντήρησης

Συνιστούμε αυτή η ψησταριά υγραερίου να ελέγχεται διεξοδικά και να συντηρείται ετησίως από εξειδικευμένο τεχνικό.

Διατηρείτε πάντα την περιοχή της ψησταριάς υγραερίου απαλλαγμένη από εύφλεκτα υλικά, βενζίνη και άλλους εύφλεκτους ατμούς και υγρά. Μην εμποδίζετε τη ροή του εξαερισμού και του αέρα καύσης.



ΠΡΟΕΙΔΟΠΟΙΗΣΗ! Να φοράτε πάντα προστατευτικά γάντια και γυαλιά ασφαλείας όταν καθαρίζετε την ψησταριά σας.



ΠΡΟΕΙΔΟΠΟΙΗΣΗ! Απενεργοποιήστε το αέριο στην πηγή και αποσυνδέστε τη μονάδα πριν από τη συντήρηση. Για να αποφευχθεί η πιθανότητα εγκαυμάτων, η συντήρηση πρέπει να γίνεται μόνο όταν η ψησταριά έχει κρυώσει. Πρέπει να πραγματοποιείται έλεγχος για διαρροές ετησίως και όταν αντικαθίσταται οποιοδήποτε εξάρτημα του αγωγού αερίου ή όταν υπάρχει οσμή αερίου.



Καυστήρας: Ο καυστήρας είναι κατασκευασμένος από ανοξείδωτο ατσάλι βαρέως τοιχώματος 304, αλλά η υπερβολική θερμότητα και το διαβρωτικό περιβάλλον μπορεί να προκαλέσουν διάβρωση στην επιφάνεια. Αυτό μπορεί να αφαιρεθεί με βούρτσα από σύρμα ορείχαλκου.



ΠΡΟΣΟΧΗ! Προσοχή στις Αράχνες.

Οι αράχνες και τα έντομα έλκονται από την οσμή του προπανίου και του φυσικού αερίου. Ο καυστήρας είναι εξοπλισμένος με ένα πλέγμα προστασίας από έντομα στο κλείστρο αέρα, το οποίο μειώνει την πιθανότητα τα έντομα να δημιουργήσουν φωλιές μέσα στον καυστήρα αλλά δεν εξαλείφει πλήρως το πρόβλημα. Μια φωλιά ή ένας ιστός μπορεί να προκαλέσει πυρκαγιά (αναδρομή) στις τομές αέρα κάτω από τον πίνακα ελέγχου. Για να καθαρίσετε το εσωτερικό του καυστήρα, πρέπει να αφαιρεθεί από την ψησταριά υγραερίου: Αφαιρέστε τις βίδες που συνδέουν το βραχίονα διασταυρούμενου φωτός και τον καυστήρα στη βάση. Σύρετε τον καυστήρα προς τα πίσω και προς τα πάνω για να τον αφαιρέσετε. Καθαρισμός: Χρησιμοποιήστε μια εύκαμπτη βούρτσα σωλήνα venturi για να καθαρίσετε το εσωτερικό του καυστήρα. Ανακινήστε τυχόν ελεύθερα υπολείμματα από τον καυστήρα μέσω της εισόδου αερίου. Ελέγξτε τις θύρες καυστήρα και τα ανοίγματα βαλβίδων για αποφράξεις. Οι θύρες καυστήρα μπορούν να κλείσουν με την πάροδο του χρόνου λόγω μαγειρικών συντριμμιών και διάβρωσης. χρησιμοποιήστε ένα ανοιγμένο συνδετήρα για να τα καθαρίσετε. Οι θύρες καθαρίζονται ευκολότερα εάν ο καυστήρας αφαιρεθεί από τη ψησταριά, αλλά μπορεί επίσης να γίνει με εγκατεστημένο τον καυστήρα.

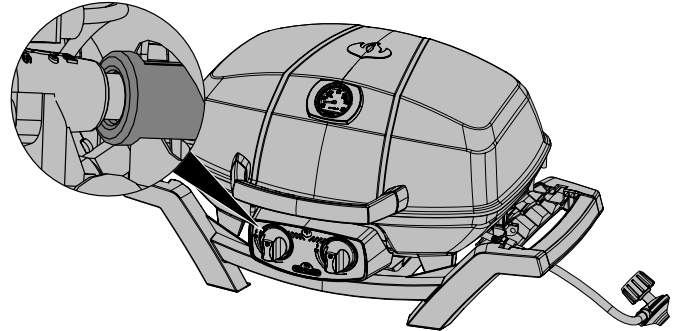
ΠΡΟΣΟΧΗ! Προσέξτε να μην μεγεθύνετε τις τρύπες.

Βεβαιωθείτε ότι η το πλέγμα προστασίας από έντομα είναι καθαρό, σφιχτό και απαλλαγμένο από χνούδια ή άλλα υπολείμματα.

Επανεγκατάσταση: Αντιστρέψτε τη διαδικασία για την επανεγκατάσταση του καυστήρα. Βεβαιωθείτε ότι η βαλβίδα εισέρχεται στον καυστήρα κατά την εγκατάσταση. Αντικαταστήστε το βραχίονα και σφίξτε τις βίδες για να ολοκληρώσετε την επανεγκατάσταση.



ΠΡΟΕΙΔΟΠΟΙΗΣΗ! Κατά την επανεγκατάσταση του καυστήρα μετά τον καθαρισμό, είναι πολύ σημαντικό η βαλβίδα / στόμιο να εισέλθει στον σωλήνα καυστήρα πριν ανάψετε την ψησταριά υγραερίου. Εάν η βαλβίδα δεν βρίσκεται μέσα στον καυστήρα, ενδέχεται να προκληθεί φωτιά ή έκρηξη.



ΠΡΟΣΟΧΗ! Ελέγξτε για γδαρσίματα, τήξη, κοψίματα και ρωγμές στον εύκαμπτο σωλήνα. Εάν υπάρχει κάποια από αυτές τις συνθήκες, μην χρησιμοποιείτε τη σχάρα αερίου. Αντικαταστήστε το ανταλλακτικό από τον αντιπρόσωπο της Napoleon Grill ή έναν εξειδικευμένο εγκαταστάτη αερίου.

Καπάκι από χυτό αλουμίνιο: Η σχάρα σας είναι εξοπλισμένη με καπάκι από χυτό αλουμίνιο που δεν σκουριάζει και μπορεί εύκολα να περαστεί πάλι με βερνίκι. Το εσωτερικό του καπακιού είναι ακατέργαστο αλουμίνιο, ενδέχεται να υπάρχουν σημάδια ροής και σημάδια της αντιπροσωπίας, αυτό δεν είναι ελάττωμα, αλλά σημάδια από το καλούπι που χρησιμοποιείται στη διαδικασία κατασκευής.

Καθαρίζετε τακτικά το καπάκι με ζεστό σαπουνόνερο. Αν και το χυτό αλουμίνιο δεν θα σκουριάσει, οι υψηλές θερμοκρασίες και οι καιρικές συνθήκες μπορεί να προκαλέσουν οξείδωση σε επιφάνειες αλουμινίου. Αυτό εμφανίζεται ως λευκές κηλίδες στη χύτευση. Για να καθαρίσετε αυτές τις περιοχές, καθαρίστε πρώτα και τρίψτε ελαφρά με γυαλόχαρτο. Σκουπίστε την επιφάνεια για να αφαιρέσετε τυχόν υπολείμματα και βάψτε με βαφή μπάρμπεκιου υψηλής θερμοκρασίας. Προστατέψτε τις γύρω περιοχές από υπερβολικό ψεκασμό. Ακολουθήστε τις οδηγίες του κατασκευαστή για θεραπεία.

Επίλυση προβλημάτων

| Πρόβλημα | Πιθανές Αιτίες | Λύση |
|---|--|--|
| Χαμηλή θερμότητα / χαμηλή φλόγα όταν η βαλβίδα είναι σε υψηλή θερμοκρασία. | Απόφραξη αερίου. Ακατάλληλη προθέρμανση. | Ελέγξτε για τους ιστούς αραχνών στον καυστήρα ή στο στόμιο. Προθερμάνετε τη σχάρα με τους κύριους καυστήρες σε υψηλή ρύθμιση για 5 έως 10 λεπτά. |
| Υπερβολική αναζωπύρωση / ανομοιόμορφη ζέστη. | Ακατάλληλη προθέρμανση. Υπερβολικό λίπος και στάχτη συσσωρεύονται στο δοχείο απόσταξης. | Προθερμάνετε τη σχάρα με τους κύριους καυστήρες σε υψηλή ρύθμιση για 5 έως 10 λεπτά. Καθαρίζετε τακτικά το δοχείο απόσταξης. Μην τοποθετείτε αλουμινόχαρτο στο ταψί. Ανατρέξτε στις οδηγίες καθαρισμού. |
| Οι καυστήρες καίγονται με κίτρινη φλόγα, συνοδευόμενη από την οσμή του αερίου. | Πιθανός ιστός αράχνης ή άλλα συντρίμια ή ακατάλληλη ρύθμιση της τομής αέρα. | Καθαρίστε καλά τον καυστήρα αφαιρώντας τον. Δείτε γενικές οδηγίες συντήρησης. Ανοίξτε την τομή αέρα σύμφωνα με τις οδηγίες ρύθμισης του αέρα καύσης. (Αυτό πρέπει να γίνει από κάποιον εξειδικευμένο στην εγκατάσταση αερίου.) |
| Οι φλόγες απομακρύνονται από τον καυστήρα, συνοδεύονται από τη μυρωδιά του αερίου και πιθανώς με δυσκολίες στο άναμμα. | Ακατάλληλη ρύθμιση τομής αέρα. | Κλείστε την τομή αέρα σύμφωνα με τις οδηγίες ρύθμισης του αέρα καύσης. (Αυτό πρέπει να γίνει από κάποιον εξειδικευμένο στην εγκατάσταση αερίου.) |
| Ο καυστήρας δεν θα ανάψει με τον αναφλεκτήρα, αλλά θα ανάψει με ένα σπύρτο. | Το στόμιο εκροής είναι βρώμικο ή φραγμένο. | Καθαρίστε το στόμιο με μαλακή βούρτσα.με τρίχες. |
| Ρυθμιστής βόμβου. | Κανονική εμφάνιση τις ζεστές ημέρες. | Αυτό δεν είναι ελάττωμα. Προκαλείται από εσωτερικές δονήσεις στο ρυθμιστή και δεν επηρεάζει την απόδοση ή την ασφάλεια της ψησταριάς υγραερίου. Οι ρυθμιστές βουητού δεν θα αντικατασταθούν. |
| Η μπογιά φαίνεται να ξεφλουδίζει μέσα στο καπάκι ή στην κουκούλα. | Συσώρευση λίπανσης σε εσωτερικές επιφάνειες. | Αυτό δεν είναι ελάττωμα. Το ξεφλούδισμα προκαλείται από σκληρυμένο λίπος, το οποίο στεγνώνει σε θραύσματα σαν χρώμα που ξεφλουδίζουν. Ο τακτικός καθαρισμός θα το αποτρέψει. Ανατρέξτε στις οδηγίες καθαρισμού. |
| Η απόδοση του καυστήρα στη ρύθμιση «υψηλή» είναι πολύ χαμηλή. (Θόρυβος και μπλε φλόγα κυματίζει στην επιφάνεια του καυστήρα.) | Έλλειψη αερίου. Ο σωλήνας τροφοδοσίας είναι τρυπημένος. Βρώμικο ή φραγμένο στόμιο. Ιστοί αραχνών ή άλλη ύλη στο σωλήνα venturi. | Ελέγξτε τη στάθμη του αερίου στη φιάλη προπανίου. Επανατοποθετήστε τον εύκαμπτο σωλήνα τροφοδοσίας όπως απαιτείται. Καθαρίστε το στόμιο του καυστήρα. Καθαρίστε το σωλήνα venturi. |

ΦΥΛΑΞΤΕ ΤΗΝ ΑΠΟΔΕΙΞΗ ΣΑΣ ΩΣ ΤΕΚΜΗΡΙΩΣΗ ΤΗΣ ΑΓΟΡΑΣ ΓΙΑ ΤΗΝ ΕΠΙΚΥΡΩΣΗ ΤΗΣ ΕΓΓΥΗΣΗΣ ΣΑΣ.

Παραγγελία ανταλλακτικών

Πληροφορίες εγγύησης

ΜΟΝΤΕΛΟ: _____

ΗΜΕΟΜΗΝΙΑ ΑΓΟΡΑΣ: _____

ΑΡΙΘΜΟΣ ΣΕΙΡΑΣ: _____

(Καταγράψτε τις πληροφορίες εδώ για εύκολη αναφορά)

Για ανταλλακτικά και αξιώσεις εγγύησης, επικοινωνήστε με τον αντιπρόσωπο της Napoleon από τον οποίο αγοράστηκε το προϊόν.

Πριν επικοινωνήσετε με τον αντιπρόσωπο, συμβουλευτείτε τον ιστότοπο της Napoleon Grills για πιο εκτεταμένες οδηγίες καθαρισμού, συντήρησης, αντιμετώπισης προβλημάτων και αντικατάστασης ανταλλακτικών στη διεύθυνση www.napoleon.com.

Για την επεξεργασία μιας αξίωσης, απαιτούνται οι ακόλουθες πληροφορίες:

1. Μοντέλο και αριθμός σειράς της μονάδας.
2. Αριθμός εξαρτήματος και περιγραφή.
3. Μια συνοπτική περιγραφή του προβλήματος (ο χαρακτηρισμός «χάλασε» δεν αρκεί).
4. Απόδειξη αγοράς (φωτοτυπία του τιμολογίου).

Σε ορισμένες περιπτώσεις, η Napoleon θα μπορούσε να ζητήσει την επιστροφή των εξαρτημάτων στο εργοστάσιο για επιθεώρηση πριν από την παροχή ανταλλακτικών.

Πριν επικοινωνήσετε με τον αντιπρόσωπο της Napoleon, λάβετε υπόψη ότι τα ακόλουθα στοιχεία δεν καλύπτονται από την εγγύηση:

- Κόστος μεταφοράς, μεσιτείας ή εξαγωγικών δασμών.
- Κόστος εργατικών για αφαίρεση και επανεγκατάσταση.
- Κόστος για κλήσεις υπηρεσίας για τη διάγνωση προβλημάτων.
- Αποχρωματισμός εξαρτημάτων από ανοξείδωτο χάλυβα.
- Αστοχία εξαρτήματος λόγω έλλειψης καθαρισμού και συντήρησης ή χρήσης ακατάλληλων καθαριστικών (καθαριστικό φούρνου ή άλλα διαβρωτικά χημικά).

Λίστα Ανταλλακτικών

| Item | Part # | Description | |
|------|---------------------|---------------------------|---|
| 1 | N135-0045NH-BK1HT | base | x |
| 2 | N010-0830 | drip pan plate | x |
| 3 | N570-0104 | screw, 10-24 X 3/8" | x |
| 4 | N475-0319 | control panel | x |
| 5 | N010-0825 | manifold 50mbar (DE) | x |
| | N010-0773 | manifold 30mbar (CE) | x |
| 6 | N570-0078 | screw, m4 x 8mm | x |
| 7 | N585-0089-BK1HT | control panel heat shield | x |
| 8 | N570-0076 | screw, #8 X 1/2" | x |
| 9 | N380-0020 | control knob | x |
| 10 | N570-0073 | screw 1/4-20 x 3/8" | x |
| 11 | N710-0079 | drip pan | x |
| 12 | Z570-0033 | screw, 10-24 x 12mm | x |
| 13 | N100-0047 | burner, right | x |
| 14 | N100-0046 | burner, left | x |
| 15 | N325-0083 | lid handle | x |
| 16 | N655-0179 | lid handle support left | x |
| 17 | N655-0180 | lid handle support right | x |
| 18 | N685-0017 | temperature gauge | x |
| 19 | N570-0107 | screw, 10-24 x 30mm | x |
| 20 | N135-0048-BK1HG | lid | x |
| 21 | N485-0023 | cotter pin | x |
| 22 | N485-0021 | clevis pin | x |
| 23 | N080-0302 | cross light bracket | x |
| 24 | N305-0087-BK2FL | cooking grid left | x |
| 25 | N305-0088-BK2FL | cooking grid right | x |
| 26 | N080-0303 | bracket, leg | x |
| 27 | N160-0025 | clip | x |
| 28 | N570-0068 | screw, #14 x 1/2" | x |
| 29 | N080-0346 | bracket, flex line | x |
| 31 | N255-0057 | fitting | x |
| 32 | W450-0027 | nut, 1/2-20 | x |
| 33 | N255-0014 | fitting | x |
| 34 | N075-0091 | cradle front / rear | x |
| 35 | N325-0088 | cradle handle | x |
| 36 | N325-0089 | cradle handle cover | x |
| 37 | N510-0013 | silicone bumper | x |
| 38 | N720-0060 | manifold flex line | x |
| 39 | N135-0048-BK1HG-SER | assembly, lid | x |
| 40 | N475-0319-SER | assembly, control panel | x |
| 41 | N010-0834 | assembly, cradle | x |
| 42 | N325-0083-SER | assembly, lid handle | x |
| | N530-0032 | regulator hose DE | x |
| | N530-0033 | regulator hose NL | x |
| | N530-0046 | regulator hose CZ | x |
| | N530-0034 | regulator hose DK | x |
| | N530-0034 | regulator hose NO, FI, ES | x |

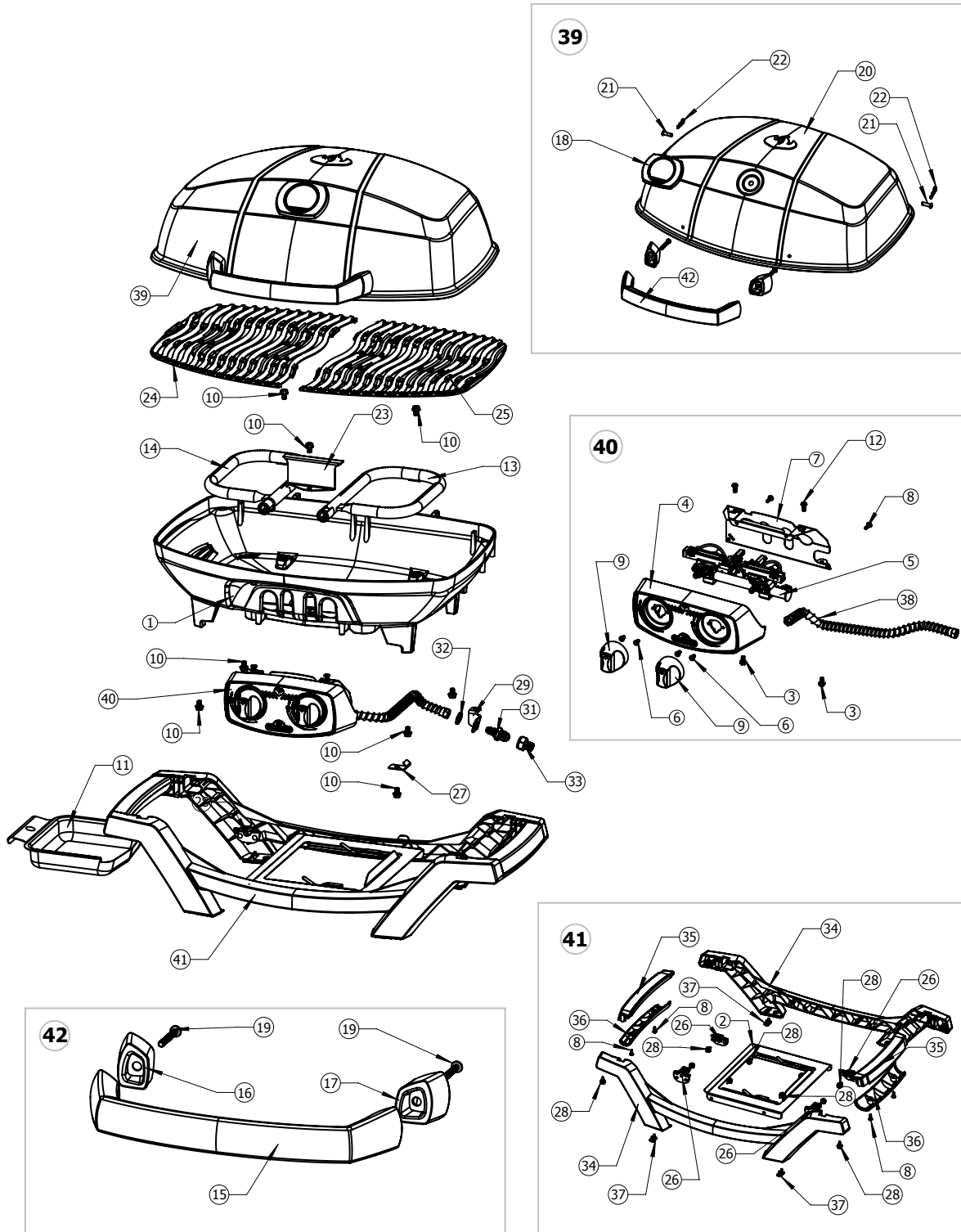
Λίστα Ανταλλακτικών

| Item | Part # | Description | |
|------|-----------------|--------------------------------------|----|
| | N530-0038 | regulator hose FR | x |
| | N530-0035 | regulator hose SE | x |
| | N530-0036 | regulator hose IT | x |
| | N530-0044 | regulator hose PL | x |
| | N530-0043 | regulator hose RU | x |
| | 68286 | cover - grill head only | ac |
| | 68287 | cover - for PRO285 - stand - ce | ac |
| | 56080 | griddle | ac |
| | PRO285-STAND-CE | optional cart and shelves for PRO285 | ac |
| | 62006 | replacement grease tray (5) | ac |

x - βασικό

ac - αξεσουάρ

Διάγραμμα Ανταλλακτικών



ΕΓΓΥΗΣΗ ΠΡΟΪΟΝΤΩΝ NAPOLEON



ΓΙΑ ΤΗ ΣΕΙΡΑ FREESTYLE ΚΑΙ TRAVELQ™ 285 SERIES (ΚΑΙ PRO285) 10 χρόνια Napoleon σχάρες αερίου περιορισμένη εγγύηση

Η NAPOLEON εγγυάται ότι τα εξαρτήματα του νέου σας προϊόντος NAPOLEON θα είναι απαλλαγμένα από ελαττωματικά υλικά και κατασκευή από την ημερομηνία αγοράς, για την ακόλουθη περίοδο:

| | |
|--|-------------------------|
| Καλούπια αλουμινίου / βάση από ανοξείδωτο ατσάλι | 10 έτη |
| Καπάκι από ανοξείδωτο ατσάλι | 10 έτη |
| Καπάκι με σμάλτο πορσελάνης | 10 έτη |
| Βαμμένο καπάκι από ανοξείδωτο χάλυβα | 5 έτη ^{και 10} |
| Καυστήρας σωλήνα από ανοξείδωτο ατσάλι | 5 έτη ^{και 10} |
| Ενθέματα προστασίας φλόγας από ανοξείδωτο ατσάλι | 5 έτη ^{και 10} |
| Σχάρες μαγειρικής από μαντέμι με σμάλτο πορσελάνης | 5 έτη ^{και 10} |
| Κεραμικός υπέρυθρος καυστήρας (εκτός πλέγματος) | 5 έτη ^{και 10} |
| Ενθέματα προστασίας φλόγας από ανοξείδωτο ατσάλι | 3 έτη ^{και 10} |
| Όλα τα λοιπά μέρη | 2 έτη |

Η ένδειξη **plus 1d** αναφέρεται σε μια εκτεταμένη περίοδο εγγύησης, κατά την οποία προμηθεύουμε ανταλλακτικά στον αγοραστή στο 50% της τρέχουσας λιανικής τιμής για τη διάρκεια ζωής* της ψησταριάς.

Η ένδειξη **και 15** αναφέρεται σε μια εκτεταμένη περίοδο εγγύησης, κατά την οποία προμηθεύουμε ανταλλακτικά στον αγοραστή στο 50% της τρέχουσας λιανικής τιμής για επιπλέον 15 έτη.

Η ένδειξη **και 10** αναφέρεται σε μια εκτεταμένη περίοδο εγγύησης, κατά την οποία προμηθεύουμε ανταλλακτικά στον αγοραστή στο 50% της τρέχουσας λιανικής τιμής για επιπλέον 10 έτη.

ΟΡΟΙ ΚΑΙ ΠΕΡΙΟΡΙΣΜΟΙ ΕΓΓΥΗΣΗΣ

Η NAPOLEON εγγυάται ότι τα προϊόντα της είναι απαλλαγμένα από ελαττώματα αποκλειστικά για τον αρχικό αγοραστή και μόνο στον βαθμό που η αγορά πραγματοποιήθηκε μέσω επίσημου αντιπροσώπου της NAPOLEON. Ισχύουν οι ακόλουθοι όροι και περιορισμοί:

Η παρούσα εγγύηση κατασκευαστή δεν μεταβιβάζεται ούτε είναι βιώσιμη για επέκταση σε καμία περίπτωση ή από οποιονδήποτε εκπρόσωπό μας.

Η ένδειξη ***εφ' όρου ζωής** αναφέρεται σε μια περίοδο εγγύησης 30 ετών.

Η παρούσα εγγύηση ισχύει στην Ευρωπαϊκή Ένωση, την Ελβετία, την Ανδόρα, τον Άγιο Μαρίνο, τη Νορβηγία, την Ισλανδία και το Λιχτενστάιν.

Τα νομικά δικαιώματα του πελάτη σε περίπτωση ελαττωμάτων σύμφωνα με τον κανονισμό WKRL (EU) 2019/711) δεν επηρεάζονται, δεν περιορίζονται ή δεν τροποποιούνται από την παρούσα εγγύηση. Η άσκηση των νόμιμων δικαιωμάτων πρέπει να πραγματοποιείται δωρεάν.

Η ψησταριά αερίου πρέπει να εγκατασταθεί από εγκεκριμένο, εξουσιοδοτημένο τεχνικό ή συνεργάτη σέρβις. Η εγκατάσταση πρέπει να πραγματοποιείται σύμφωνα με τις παρεχόμενες οδηγίες εγκατάστασης, καθώς και με όλους τους τοπικούς και εθνικούς οικοδομικούς και πυροσβεστικούς κανονισμούς.

Η παρούσα περιορισμένη εγγύηση δεν καλύπτει ζημιές που προκαλούνται από ακατάλληλη λειτουργία, έλλειψη συντήρησης, πυρκαγιά από

λίπη, έκθεση σε περιβαλλοντικούς κινδύνους, ατυχήματα, τροποποίηση, κατάχρηση ή αμέλεια. Η εγκατάσταση ανταλλακτικών από άλλους κατασκευαστές ακυρώνει την παρούσα εγγύηση. Ο αποχρωματισμός των πλαστικών στοιχείων λόγω της εφαρμογής χημικών καθαριστικών ή της έκθεσης στην ηλιακή ακτινοβολία δεν καλύπτεται από την παρούσα εγγύηση.

Η παρούσα εγγύηση εξαιρεί επίσης οποιοδήποτε από τα ακόλουθα: γρατσουνιές, βαθουλώματα, ελαττώματα βαφής, επιστρώσεις, διάβρωση ή αποχρωματισμό που προκαλούνται από έκθεση σε θερμότητα ή λειαντικά και χημικά καθαριστικά, καθώς και ξεφλουδίσματα σε εξαρτήματα με σμάλτο πορσελάνης και τυχόν εξαρτήματα που χρησιμοποιούνται στην εγκατάσταση της ψησταριάς αερίου.

Εάν ένα ανταλλακτικό φθαρεί σε σημείο που δεν λειτουργεί (λόγω σκουριάς ή καψίματος) εντός της περιόδου εγγύησης, ο πελάτης θα λάβει ένα ανταλλακτικό.

Μετά το πρώτο έτος, η NAPOLEON έχει την εξουσία βάσει της παρούσας εγγύησης (Αποκλειστική περιορισμένη εγγύηση εφ' όρου ζωής, Περιορισμένη εγγύηση 15 ετών, Περιορισμένη εγγύηση 10 ετών, Περιορισμένη εγγύηση 3 ετών) να παραιτηθεί από οποιαδήποτε υποχρέωση εγγύησης, σύμφωνα με τη διακριτική της ευχέρεια, επιστρέφοντας τα χρήματα στον αρχικό αγοραστή στο ύψος της χονδρικής τιμής των σχετικών ελαττωματικών ανταλλακτικών εγγύησης.,

Η NAPOLEON δεν φέρει καμία ευθύνη για οποιαδήποτε εγκατάσταση, ώρες εργασίας ή άλλα κόστη ή έξοδα που σχετίζονται με την επανεγκατάσταση ενός εξαρτήματος εγγύησης. Τα κόστη αυτού του είδους δεν καλύπτονται από την παρούσα εγγύηση.

Ανεξάρτητα από τυχόν κανονισμούς βάσει της παρούσας εγγύησης (Αποκλειστική περιορισμένη εγγύηση εφ' όρου ζωής, Περιορισμένη εγγύηση 15 ετών, Περιορισμένη εγγύηση 10 ετών, Περιορισμένη εγγύηση 3 ετών), η ευθύνη της NAPOLEON βάσει της παρούσας εγγύησης ορίζεται από τα προαναφερθέντα και δεν καλύπτει τυχαίες, παρεπόμενες ή έμμεσες ζημιές σε κάθε περίπτωση.

Η παρούσα εγγύηση ορίζει τις υποχρεώσεις και την ευθύνη της NAPOLEON σε σχέση με την ψησταριά αερίου NAPOLEON. Η NAPOLEON δεν αναλαμβάνει καμία περαιτέρω ευθύνη σε σχέση με την πώληση αυτού του προϊόντος, ούτε εξουσιοδοτεί οποιοδήποτε τρίτο μέρος να αναλάβει οποιαδήποτε άλλη ευθύνη για λογαριασμό της.

Η NAPOLEON δεν αναλαμβάνει καμία ευθύνη για υπερθέρμανση, σβήσιμο της φλόγας από περιβαλλοντικούς παράγοντες όπως ισχυρούς ανέμους ή ανεπαρκή εξαερισμό.

Η NAPOLEON δεν φέρει ευθύνη για τυχόν ζημιά στην ψησταριά αερίου που προκαλείται από καιρικές συνθήκες, χαλάζι, απρόσεκτο χειρισμό, ισχυρά χημικά ή καθαριστικά.

Οι αξιώσεις εγγύησης πρέπει να συνοδεύονται από την απόδειξη αγοράς ή αντίγραφο της που αναφέρει τον σειριακό αριθμό και τον αριθμό μοντέλου.

Η NAPOLEON διατηρεί το δικαίωμα να ζητήσει από έναν από τους αντιπροσώπους της τον έλεγχο του προϊόντος ή οποιουδήποτε μέρους του πριν από την εκπλήρωση οποιασδήποτε υποχρέωσης εγγύησης.

Η NAPOLEON δεν επιβαρύνεται με έξοδα αποστολής, ώρες εργασίας ή εξαγωγικούς δασμούς.

ΕΓΓΥΗΤΗΣ:

NAPOLEON EUROPE | WOLF STEEL EUROPE B.V.
De Riemsdijk 22 | 4004LC | Tiel | Gelderland
Netherlands

☎ +31 345 588 655

☎ +31 345 588 655

✉ eu.info@napoleon.com



Napoleon products are protected by one or more U.S. and Canadian and/or foreign patents or patents pending.



N415-0309CE-GR