



Assembly & Installation Instructions

CAUTION: Read instructions carefully and turn electricity off at main circuit breaker panel before beginning installation.

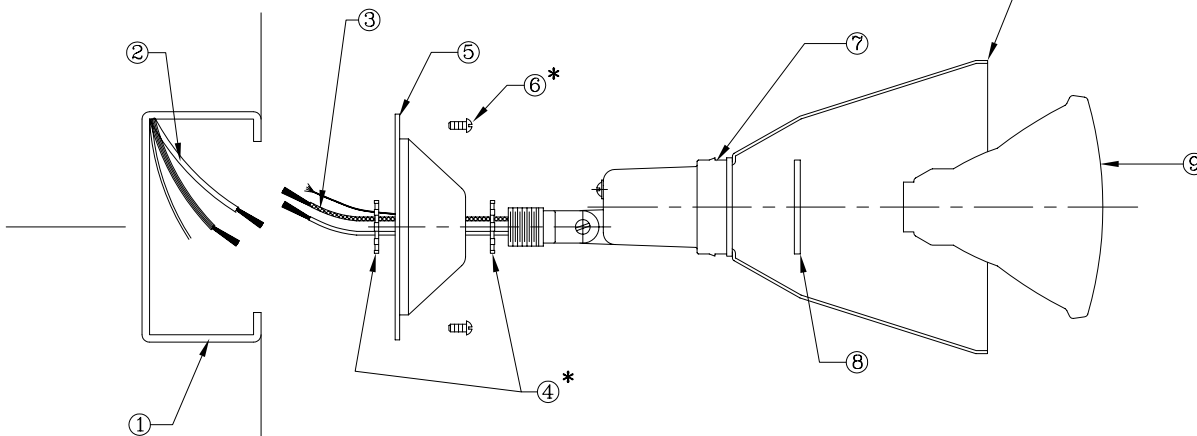
5202,5203,5206,5207

WARNING - IF ANY SPECIAL CONTROL DEVICES ARE USED WITH THIS FIXTURE, FOLLOW THE INSTRUCTIONS CAREFULLY TO ASSURE FULL COMPLIANCE WITH N.E.C. REQUIREMENTS. IF THERE ARE ANY QUESTIONS, CONTACT A QUALIFIED ELECTRICAL CONTRACTOR.

WARNING - WHEN INSTALLED OUTDOORS, OR IN A WET LOCATION, THE EDGE OF THE FIXTURE MUST BE SEALED TO THE MOUNTING SURFACE WITH A PERMANENT WATERPROOF CAULKING MATERIAL (LATEX, SILICONE, URETHANE, ETC.) TO COMPLY WITH U.L. REQUIREMENTS.

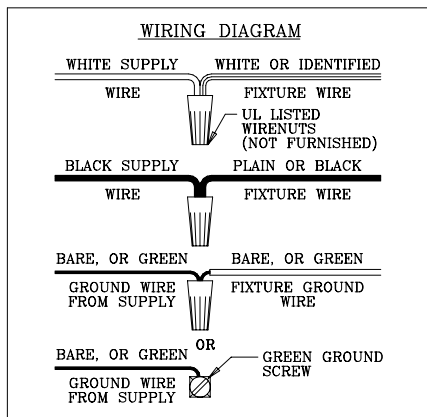
WARNING - This product contains chemicals known to the State of California to cause cancer, birth defects and /or other reproductive harm. Thoroughly wash hands after installing, handling, cleaning, or otherwise touching this product.

SHADE WITH 5202 & 5203 ONLY
ABAT-JOUR INCLUS AVEC MODÈLES 5202 ET 5203 SEULEMENT
PANTALLA CON 5202 Y 5203 SOLAMENTE



* ITEM INCLUDED IN PARTS BAG.

- 1.- Slip Wires (3) of Lampholder(s) (7) through hole(s) in Cover Plate (5).
- 2.- Secure each Lampholder (7) to Cover Plate (5) with one Locknut (4) on inside and one on outside of Cover Plate (5).
- 3.- Connect Fixture Wires (3) to Supply Wires (2) as shown on wiring diagram.
- 4.- Knock out appropriate mounting holes in Cover Plate (5) to suit mounting holes in Outlet Box (1). Slip Machine Screws (6) through these holes and thread into Outlet Box (1). (SEE WARNING #2 ABOVE).
- 5.- Slip Gasket (8) onto Lamp(s) (9). (5206 & 5207 ONLY)
- 6.- Install Lamp(s) (9). (NOT FURNISHED)



CAUTION: ALL GLASS IS FRAGILE. USE CARE WHEN HANDLING LAMP(S) (9).

Instrucciones de ensamblado e instalacion

PRECAUION: Antes de comenzar la instalacion, lea las instrucciones detalladamente y desconecte la electricidad desde el cortacircuitos principal.

ADVERTENCIA - SI CON ESTE APLIQUE SE USAN DISPOSITIVOS DE CONTROL ESPECIALES, DEBE SEGUIR LAS INSTRUCCIONES DETALLADAMENTE PARA GARANTIZAR EL CUMPLIMIENTO ESTRICTO CON EL CÓDIGO NACIONAL DE ELECTRICIDAD (N.E.C.) SI TIENE PREGUNTAS, COMUNÍQUESE CON UN ELECTRICISTA CALIFICADO.

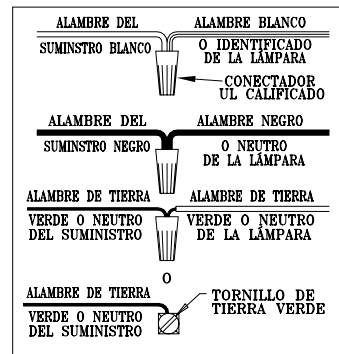
ADVERTENCIA - CUANDO SE TRATA DE INSTALACIONES AL EXTERIOR O EN SITIOS HÚMEDOS, LOS BORDES DE LA BASE DE LA LÁMPARA DEBEN SER SELLADOS A LA SUPERFICIE DE MONTAJE CON UN PRODUCTO SELLADOR PERMANENTE A PRUEBA DE AGUA (LÁTEX, SILICONA, URITANO, ETC.) CONFORME A LOS REQUISITOS UL.

ADVERTENCIA - Este producto contiene substancias químicas que según el Estado de California causa cáncer, defectos de nacimiento y (o) daño al sistema reproductor. Lavarse bien las manos después de instalar, manipular, limpiar o tocar de manera alguna este producto.

- *****
- 1- Deslice los hilos (3) del (de los) portalámparas (7) por el (los) agujero(s) en la placa de cubierta (5).
 - 2- Fije cada portalámparas (7) a la placa de cubierta (5) usando una contratuerca (4) por dentro y otra contratuerca por fuera de la placa de cubierta (5).
 - 3- Conecte los hilos de la lámpara (3) a los hilos del suministro (2) conforme al diagrama de alambrado.
 - 4- Abra los agujeros de montaje apropiados en la placa de cubierta (5) para alinearse con los agujeros de montaje en la caja de conexiones (1). Deslice los tornillos (6) por estos agujeros y apriete en la caja de conexiones (1). (VéASE ADVERTENCIA NO. 2 ARRIBA).
 - 5- Deslice la empaquetadura (8) sobre la(s) bombilla(s) (9). (5206 y 5207 solamente)
 - 6- Instale la(s) bombilla(s) (9). (NO INCLUIDA(S))

AVISO: EL VIDRIO ES FRÁGIL. TENGA CUIDADO CON LA(S) BOMBILLA(S) (9).

* PIEZA INCLUIDA EN LA BOLSA DE PIEZAS



Mode de montage et d'installation

ATTENTION: Prendre soigneusement connaissance de ces instructions et couper l'électricité à l'arrivée principale avant de procéder à l'installation.

AVERTISSEMENT - SIDES DISPOSITIFS DE CONTROLÉ SPECIAUX SONT UTILISÉS EN CONJONCTION AVEC CE LUMINAIRE, SUIVRE SCRUPULEUSEMENT CES INSTRUCTIONS POUR ASSURER LA CONFORMITÉ N.E.C. POUR TOUTE ASSISTANCE SUPPLEMENTAIRE, DEMANDER CONSEIL AUPRÈS D'UN ÉLECTRICIEN QUALIFIÉ.

AVERTISSEMENT - QUAND IL S'AGIT D'UNE INSTALLATION à L'EXTÉRIEUR OU à L'ENDROIT HUMIDE, IL FAUT SCELLER LES BORDS DE LA BASE DE LA LAMPE à LA SURFACE DE MONTAGE AVEC UN PRODUIT SELLANT IMPERMÉABLE à L'EAU (LATEX, SILICONE, URÉTHANE, ETC.) POUR ACCÉDER AUX EXIGENCES UL.

AVERTISSEMENT - Ce produit contient des composants chimiques qui selon L'état de Californie provoquent un cancer, des infirmités de naissance et (ou) du mal au système reproductif. Il faut laver les mains soigneusement après avoir installé, manipulé, nettoyé, ou autrement touché ce produit.

- *****
- 1- Faites glisser les fils (3) de la (des) douille(s) (7) par le(s) trou(s) dans la plaque de couverture (5).
 - 2- Attachez chaque douille (7) à la plaque de couverture (5) avec un contre-écrou (4) à l'intérieur et un contre-écrou à l'extérieur de la plaque de couverture (5).
 - 3- Reliez les fils de la lampe (3) aux fils de l'électricité (2) selon le schéma de câblage.
 - 4- Ouvrez les trous de montage convenables dans la plaque de couverture (5) de façon qu'ils s'alignent avec les trous dans le boîtier de la prise de courant (1). Faites glisser les écrous (6) par ces trous et dans le boîtier de la prise de courant (1). (VOIR AVERTISSEMENT NO. 2 CI-DESSUS).
 - 5- Mettez le joint (8) sur l'(les) ampoule(s) (9). (MODÈLES 5206 ET 5207 SEULEMENT)
 - 6- Installez l' (les) ampoule(s) (9). (NON INCLUSE(S))

AVERTISSEMENT: LE VERRE EST FRAGILE. MANIEZ L' (LES) AMPOULE(S) (9) AVEC SOIN.

* PIÈCE INCLUSE DANS LE SAC DE PIÈCES.

