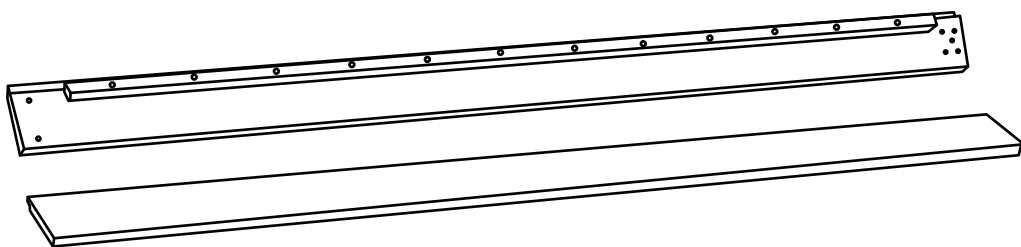


MILLION
DOLLAR
BABY CO.



Full size Bed Conversion Kit

M5789

**MILLION
DOLLAR
BABY CO.**

Hi!

Pregnancy is a wild journey. We get it!

At Million Dollar Baby Co., we're obsessed with your child's safety, so you can focus on welcoming your baby home. Let's get started – it's time to set up the perfect space for your little one.

You've got this!

¡Hola!

El embarazo no viene con manual. ¡Lo sabemos!

En Million Dollar Baby Co., nos apasiona la seguridad de tu hijo para que puedas concentrarte en darle la bienvenida a casa. ¡Empecemos – Es hora de crear el espacio perfecto para tu pequeño.

¡Sí se puede!

Bonjour!

La grossesse est ponctuée de hauts et de bas. Nous en sommes conscients!

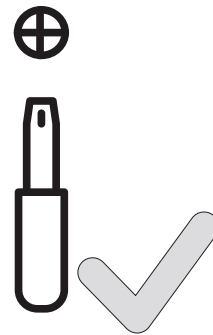
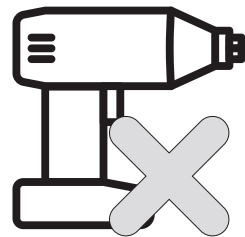
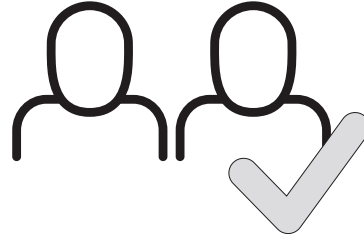
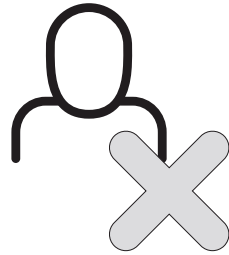
Chez Million Dollar Baby Co., la sécurité de votre enfant est notre priorité absolue. Vous pouvez ainsi vous concentrer sur l'accueil de votre bébé à la maison. Commençons sans plus attendre – il est temps d'aménager l'espace idéal pour votre petit ange.

Voilà!

**GETTING
STARTED**

**PARA
COMENZAR**

**POUR
COMMENCER**



We'd love to chat with you (we're parents ourselves!),
so don't hesitate to contact us with whatever questions you have.



Nos encantaría conversar con usted (¡también somos padres!),
por eso no deje de contactarnos si tiene alguna pregunta.



Nous adorons discuter avec vous (nous sommes nous-mêmes des parents!),
alors n'hésitez pas à nous contacter pour quelque question que ce soit.

MILLIONDOLLARBABYCO.COM/SUPPORT

(323) 728-8988

PARTS

not to scale

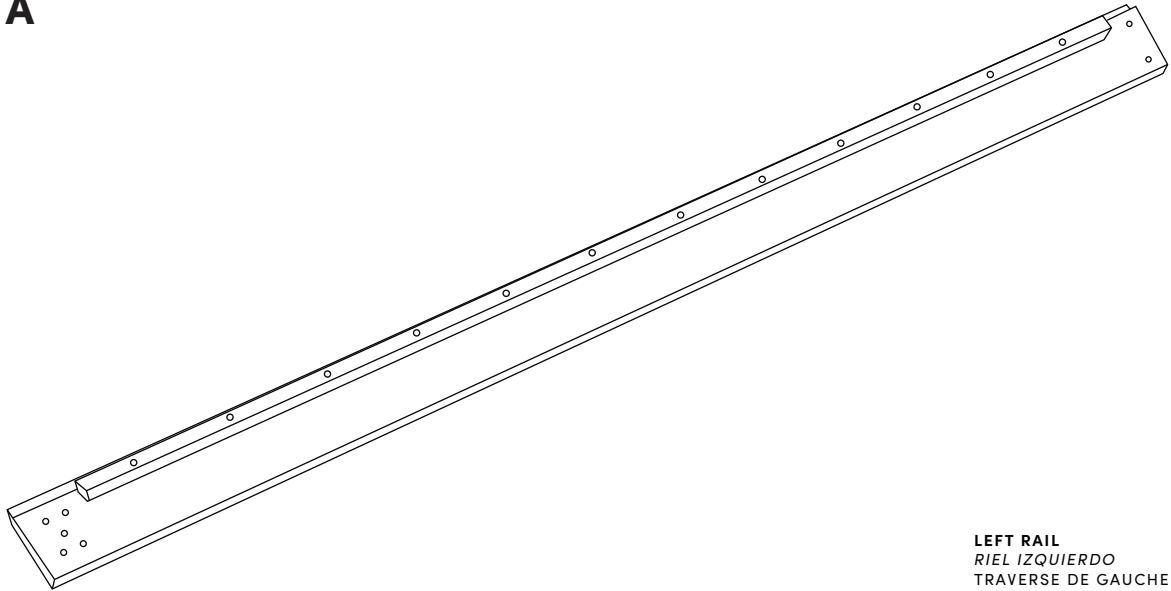
PIEZAS

no a escala

PIÈCES

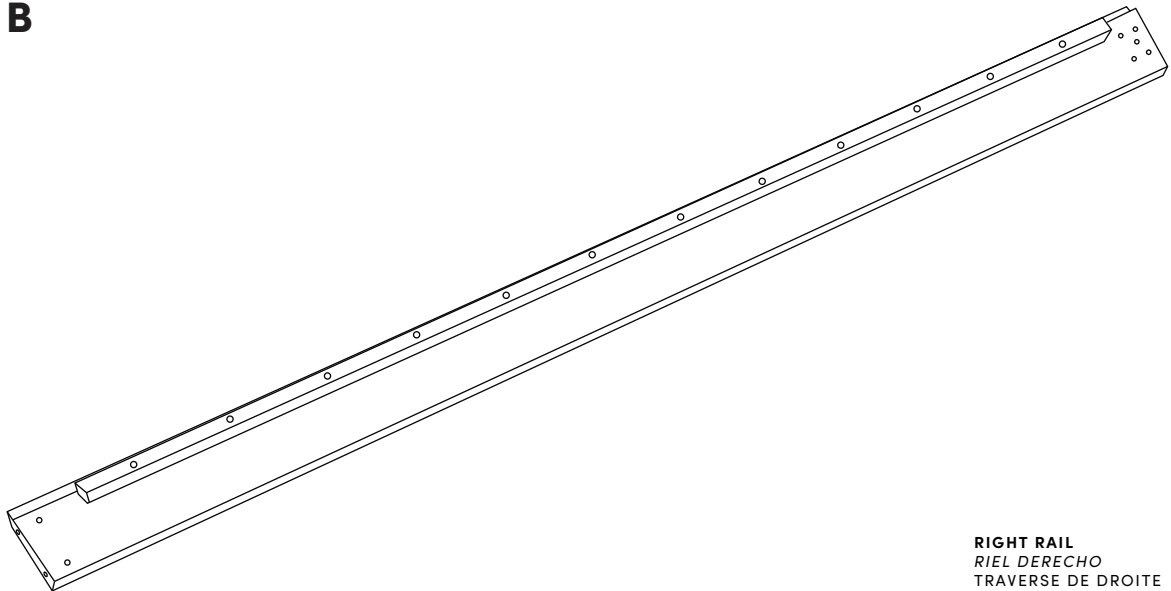
non dessinées à l'échelle

A



LEFT RAIL
RIEL IZQUIERDO
TRAVERSE DE GAUCHE

B



RIGHT RAIL
RIEL DERECHO
TRAVERSE DE DROITE

HARDWARE

actual size

HERRAJE

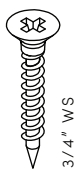
tamaño real

MATÉRIEL

taille actuelle

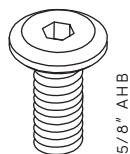
H1

x10



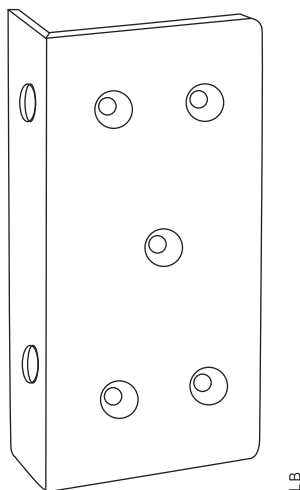
H2

x4



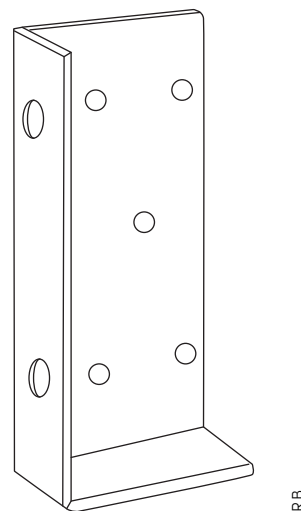
H3

x1



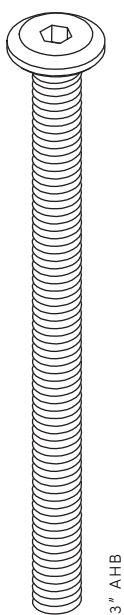
H4

x1



H5

x4



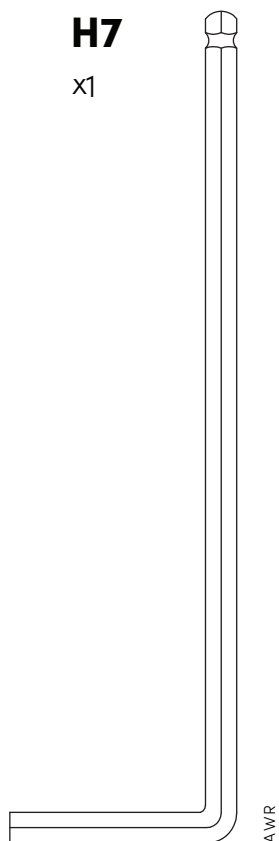
H6

x4



H7

x1



**THINGS TO
KNOW BEFORE
ASSEMBLING**

**COSAS QUE DEBE
SABER ANTES DEL
MONTAJE**

**ÉLÉMENTS À
SAVOIR AVANT
L'ASSEMBLAGE**

*** MODEL SHOWN THROUGHOUT ASSEMBLY IS FOR REFERENCE ONLY.
ACTUAL STYLE MAY DIFFER.**

Refer to your **crib** manual to see exactly how to convert, if needed.

*** EL MODELO MOSTRADO DURANTE TODO EL MONTAJE ES SOLO DE REFERENCIA.
EL ESTILO REAL PUEDE VARIAR.**

Consulte el manual de su **cuna** para ver exactamente cómo convertirla, si es necesario.

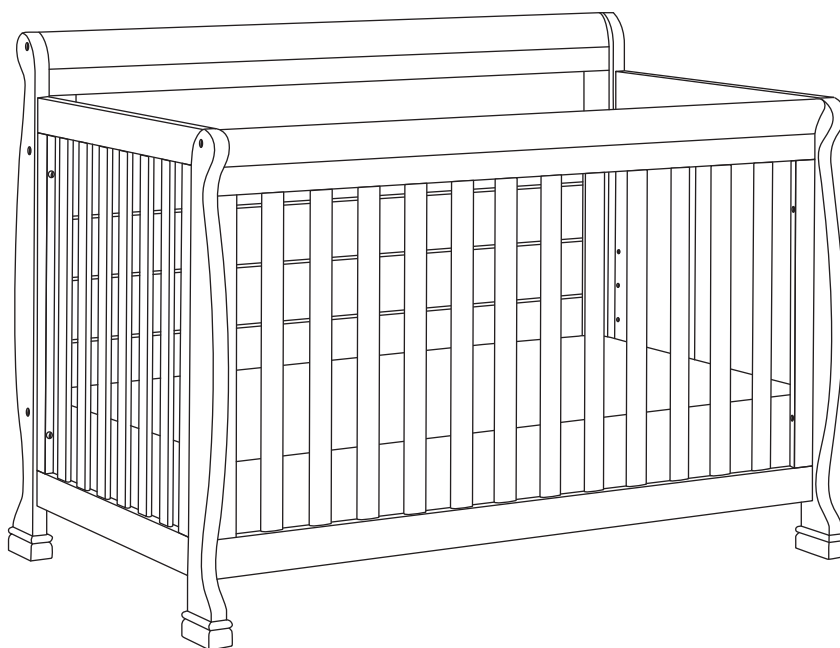
*** LE MODÈLE PRÉSENTÉ LORS DE L'ASSEMBLAGE EST FOURNI À TITRE INDICATIF
SEULEMENT. LE STYLE RÉEL PEUT DIFFÉRER.**

Consultez le manuel de votre lit **bébé** pour connaître la procédure de conversion,
le cas échéant.

**GET YOUR
CRIB READY
TO ASSEMBLE**

**PREPARA TU CUNA
PARA MONTAR**

**PRÉPAREZ VOTRE
LIT BÉBÉ POUR
L'ASSEMBLAGE**



* Remove crib sides and mattress support.

* Retire los costados de la cuna y el soporte del colchón.

* Retirez les côtés du lit de bébé et le support de matelas.

* Check the footboard and headboard before the assembly. The legs may need to be removed from crib side panels and re-assembled to the footboard and headboard.

* Verifique la parte de los pies y la cabecera antes de armar. Puede tener que retirar las patas de los paneles laterales de la cuna y volver a colocarlos en la parte de los pies de la cama y en la cabecera.

* Vérifiez le pied de lit et la tête de lit avant l'assemblage. Les pieds pourraient devoir être retirés des panneaux latéraux du lit de bébé et réassemblés sur le pied de lit et la tête de lit.

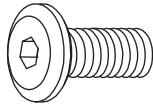
**ASSEMBLY
INSTRUCTIONS**

**INSTRUCCIONES
DE ENSAMBLAJE**

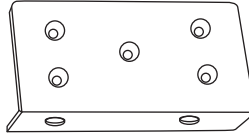
**INSTRUCTIONS
DE MONTAGE**

1.

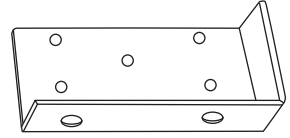
H2
X4



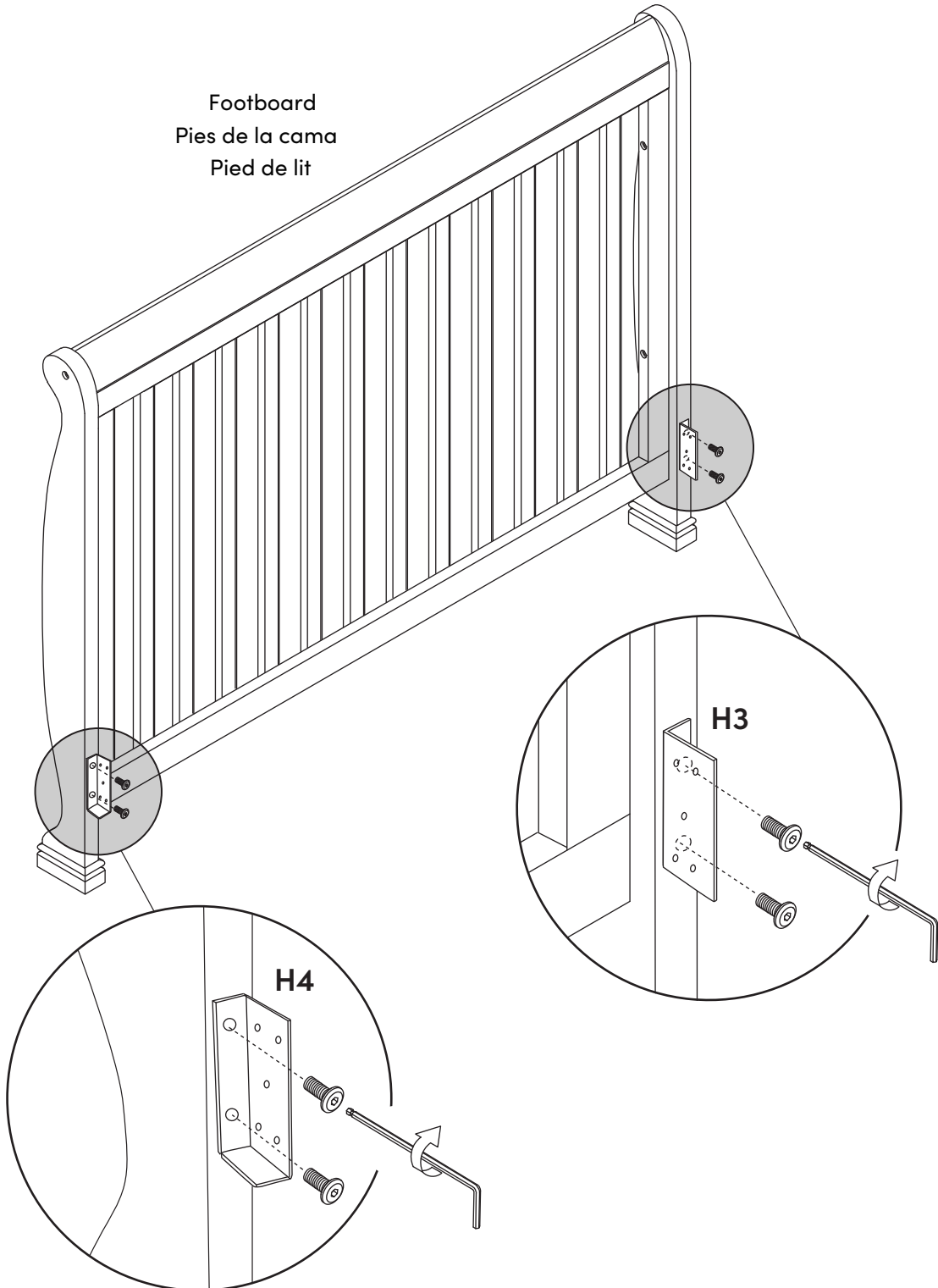
H3
X1



H4
X1



Footboard
Pies de la cama
Pied de lit

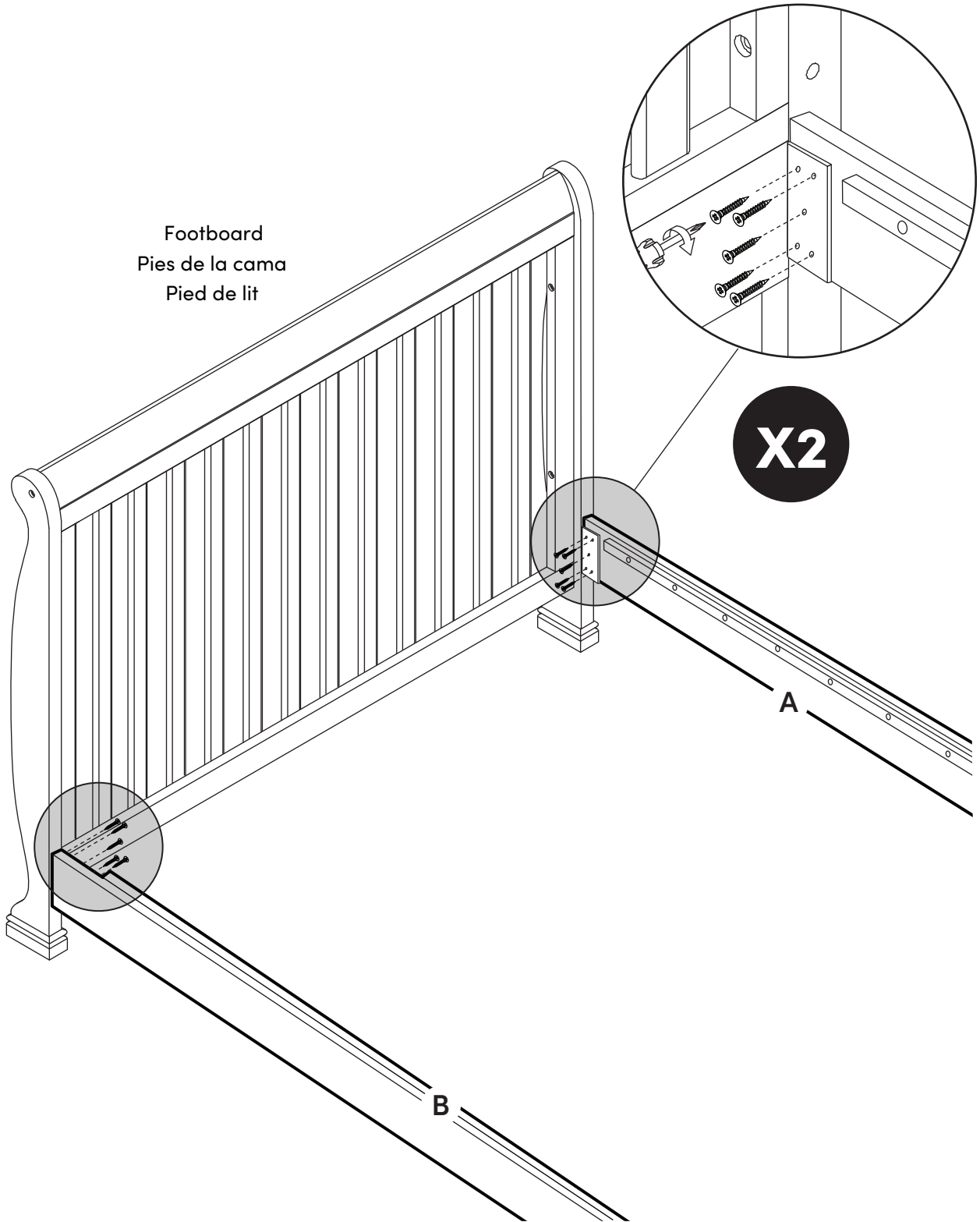


2.

H1
X10

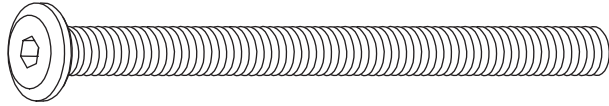


Footboard
Pies de la cama
Pied de lit

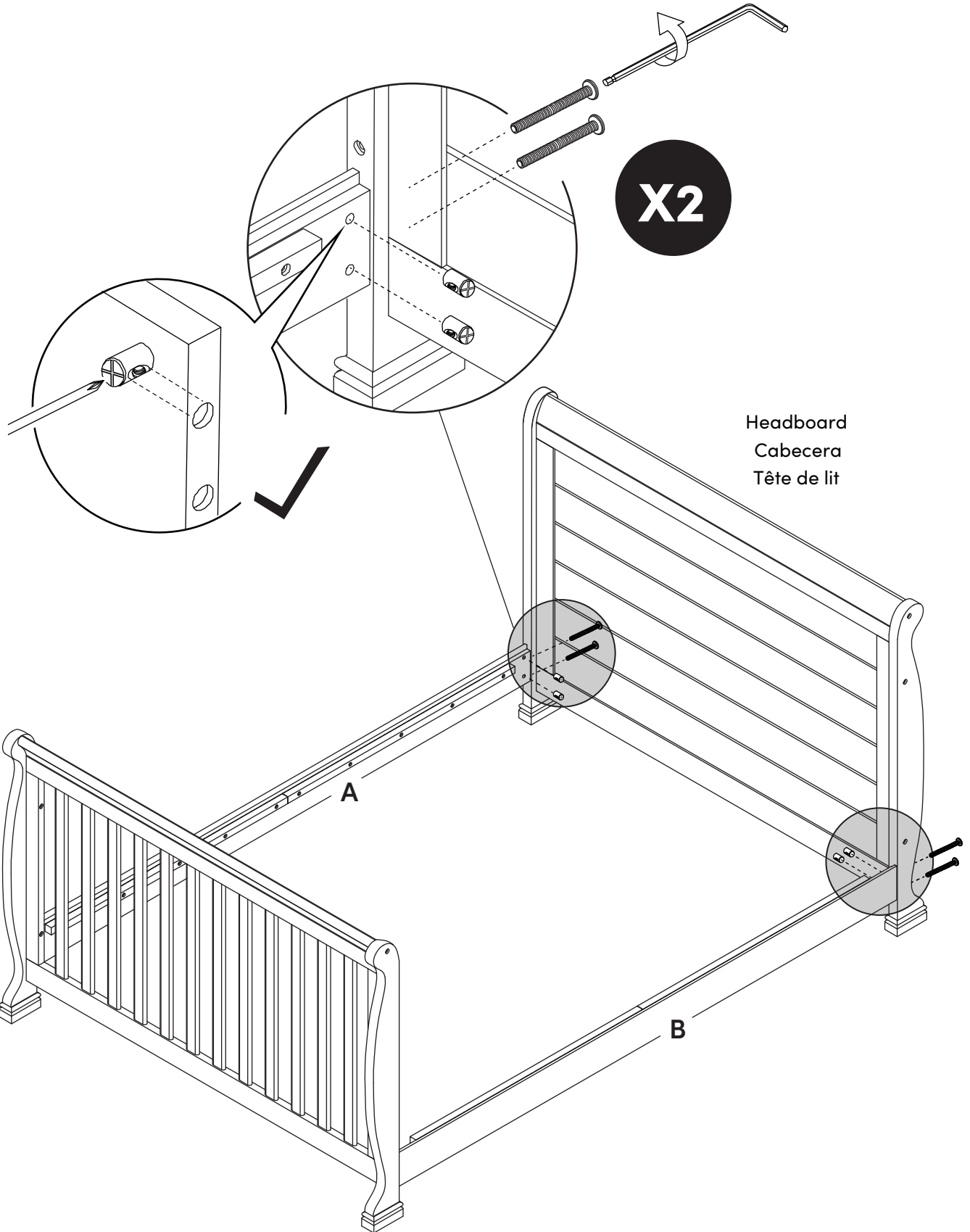
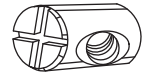


3.

H5
X4



H6
X4

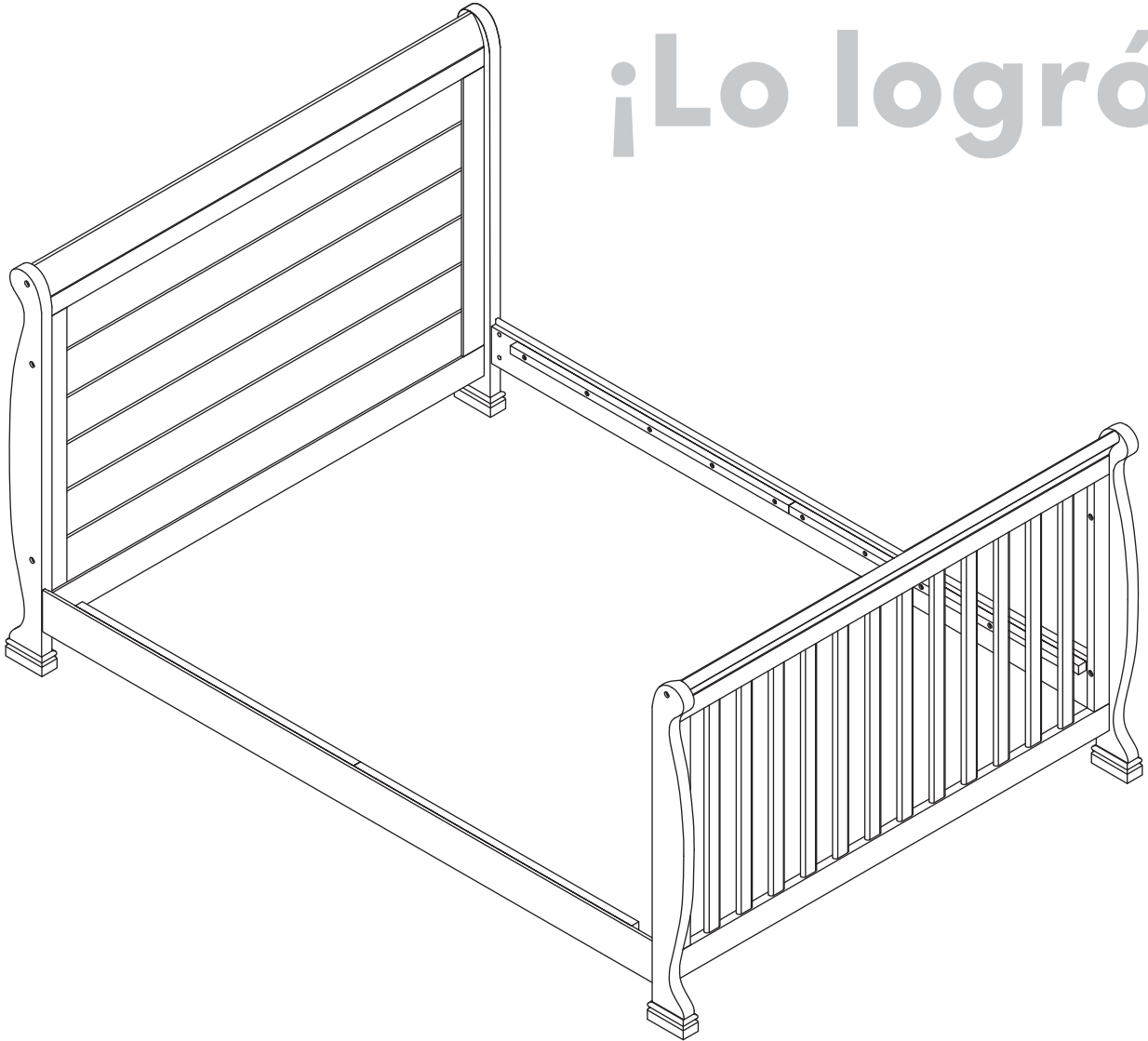


Headboard
Cabecera
Tête de lit

X2

You did it!

¡Lo logró!



Vous y êtes!

For full size beds, the maximum weight for the conversion rails is 500 lb (227 kg).

Para camas dobles, el peso máximo para los travesaños de conversión es de 227 kg (500 lb).

Pour les lits doubles, le poids maximum pour les traverses de conversion est de 227 kg (500 lb).

For twin size beds, the maximum weight for the conversion rails is 400 lb (182 kg).

Para camas de 1,5 plazas, el peso máximo para los travesaños de conversión es de 182 kg (400 lb).

Pour lits jumeaux, le poids maximum pour les traverses de conversion est de 182 kg (400 lb).

PRODUCT CARE & SUPPORT



STORAGE

Because materials respond to temperature and humidity, it is important to store furniture in controlled environments. Furniture should not be placed in direct sunlight or near air-conditioning outlets, radiators, heaters, or humidifiers. Any changes such as extreme heat or cold, dampness, or dryness, may cause noticeable shrinkage or swelling of wood. Direct sunlight may affect the coloring of materials over time.



CARE & CLEANING

To clean wood or metal parts, use a lint-free, soft cloth with a non-toxic cleaner. Wipe dry immediately. To avoid scratches or other damages, do not use abrasive chemicals or materials. For fabrics, we recommend using a non-toxic foaming fabric cleaner or leather cleaner where appropriate. Touch up kits are available for purchase by contacting us:

323-728-8988

milliondollarbabyco.com/support



PART REPLACEMENT

If you would like to order replacement or missing parts, please visit us at:

milliondollarbabyco.com/support

You can contact us by mail at:

8500 Rex Rd. Pico Rivera, CA 90660



ONE YEAR LIMITED WARRANTY

Have an issue? We're here to help. Your MDB Co. product is covered under warranty for one year after the date of purchase.

Visit us for more details on our warranty policy:

milliondollarbabyco.com/support



REGISTRATION

Registering your product is simple:

milliondollarbabyco.com/support

CUIDADO Y SOPORTE DEL PRODUCTO



ALMACENAMIENTO

Dado que los materiales responden a la temperatura y la humedad, es importante guardar muebles en ambientes controlados. No deben ponerse los muebles a la luz solar directa ni cerca de salidas de aire acondicionado, radiadores, calefactores ni humidificadores. Cualquier cambio como los extremos de calor o frío, humedad o sequedad, pueden causar notoriamente encogimiento o hinchazón en la madera. La luz solar directa puede afectar la coloración de los materiales con el paso del tiempo.



CUIDADO Y LIMPIEZA

Para limpiar piezas de madera o metal, use un paño suave sin pelusa con un limpiador no tóxico. Seque con un paño inmediatamente. Para evitar rayar o dañar la superficie, no use agentes químicos ni materiales abrasivos. En cuanto a las telas, recomendamos usar una espuma limpiadora no tóxica para telas o un limpiador para cuero según corresponda. Hay kits para retocar disponibles para la venta contactándonos:

323-728-8988

milliondollarbabyco.com/support



RECAMBIO DE PIEZAS

Si quisiera pedir repuestos o piezas faltantes, visítenos en:

milliondollarbabyco.com/support

O puede contactarnos por correo en:

8500 Rex Rd. Pico Rivera, CA 90660



GARANTÍA LIMITADA DE UN AÑO

¿Tiene algún problema? Estamos aquí para ayudar. Su producto MDB Co. está cubierto por una garantía de un año a partir de la fecha de compra.

Para conocer más detalles sobre nuestra política de garantía, visite:

milliondollarbabyco.com/support



REGISTRARSE

Es sencillo registrar su producto:

milliondollarbabyco.com/support

ENTRETIEN ET ASSISTANCE PRODUIT



RANGEMENT

Compte tenu que les matériaux réagissent à la température et à l'humidité, il importe de ranger le mobilier dans des environnements contrôlés. Le mobilier ne doit pas être placé en plein soleil ni près des sorties d'air climatisé, des radiateurs, des appareils de chauffage ou des humidificateurs. Tout changement comme un froid ou une chaleur extrême, de l'humidité ou de la sécheresse pourrait causer la contraction ou le gonflement du bois. La lumière directe du soleil peut altérer la couleur des matériaux au fil du temps.



NETTOYAGE ET ENTRETIEN

Pour nettoyer le bois ou les pièces métalliques, utilisez un chiffon doux sans peluche et un produit nettoyant non toxique. Essuyez immédiatement. Pour éviter les égratignures ou autres dommages, veillez à ne pas utiliser des produits chimiques ou des matériaux abrasifs. Pour les tissus, il est recommandé d'utiliser un produit nettoyant pour tissus non toxique ou pour cuir le cas échéant. Il est possible de se procurer des nécessaires de retouches en nous contactant:

323-728-8988

milliondollarbabyco.com/support



PIÈCES DE RECHANGE

Pour commander des pièces de rechange ou manquantes, veuillez visiter:

milliondollarbabyco.com/support

ou communiquer avec nous par courriel à l'adresse:

8500 Rex Rd. Pico Rivera, CA 90660



GARANTIE LIMITÉE D'UN AN

Vous avez un problème? Nous sommes là pour vous aider. Votre produit MDB Co. est couvert par une garantie d'un an à compter de la date d'achat.

Pour plus de détails sur la politique de garantie, veuillez visiter:

milliondollarbabyco.com/support



ENREGISTREMENT

L'enregistrement du produit est simple à réaliser:

milliondollarbabyco.com/support

**MILLION
DOLLAR
BABY CO.**