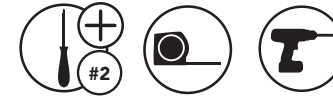




12400 Earl Jones Way • Louisville, KY 40299
(800) 626-1126 • rev-a-shelf.com

FILE DRAWER INSTALLATION INSTRUCTIONS

TOOLS REQUIRED:



ESTIMATED ASSEMBLY TIME:

30 MIN

CARE AND MAINTENANCE:

Clean with a damp cloth and wipe parts dry.

Se recomienda pre taladrar con una cabeza de 7/64"

Préperçage
Recommandé
(Meche de 7/64")

2

Determine la altura deseada para montar el gancho del archivero y marcar orificios de ubicación en la parte posterior de 1/4" de la parte externa del gabinete. Nota: Se requiere un mínimo de altura de 9-1/2" del piso del gabinete para la unidad a fin de que funcione adecuadamente.

Las calzas deben estar atornilladas con seguridad en el sitio de 16-1/4" del frente del gabinete.

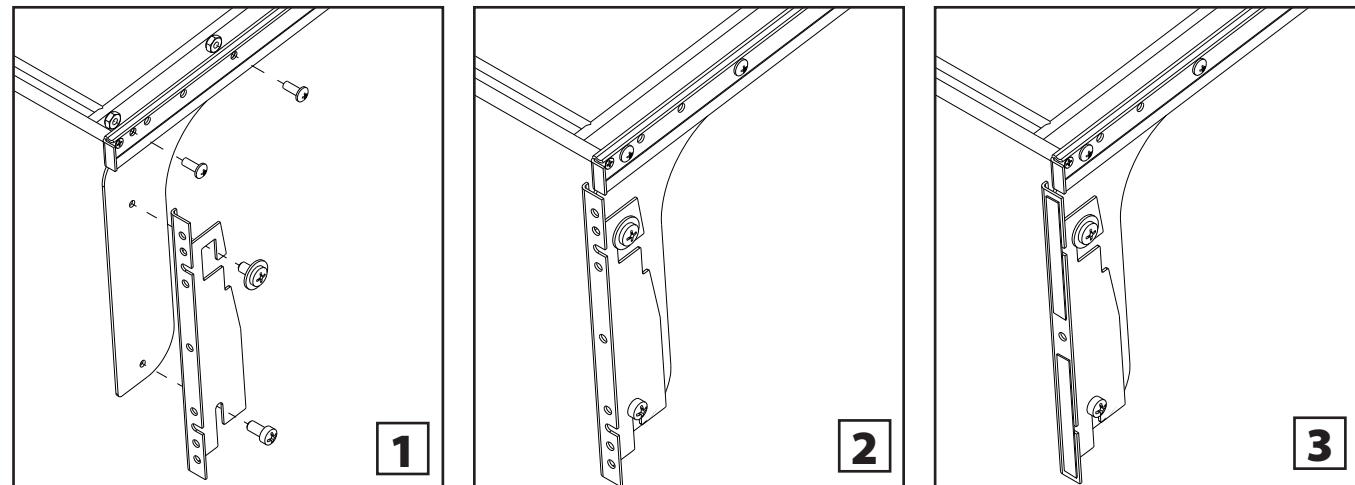
Primero empiece sujetando el riel al frente del gabinete. Luego sujete la parte posterior del riel a la calza, utilizando una palanca. Repita para el otro lado. Una vez que ambos lados de los rieles están sujetos, cuidadosamente reenganche el alambre del marco a los rieles. La instalación del producto es completa a menos que el producto tenga que ser montado a la puerta.

Déterminer la hauteur désirée pour monter le support à chemises et marquer les emplacements des trous à 6.35 mm (1/4") à partir de l'extérieur du caisson. Note: une hauteur minimale de 23.5 cm (9-1/2") est nécessaire à partir du plancher du caisson pour que l'unité puisse fonctionner correctement. Prépercer des trous à l'aide d'une meche de 7/64".

Les cales doivent être bien vissée à 41.3 cm (16-1/4") de l'avant du caisson.

Commencer par attacher la coulisse à l'avant du caisson. Ensuite, attacher l'arrière de la coulisse à la cale en utilisant un niveau. Répéter l'opération sur l'autre côté. Quand les deux coulisses sont attachées, réengager avec soin le cadre en fil métallique sur les coulisses. L'installation du produit est finie sauf si le produit doit être monté sur la porte.

INTRUCCIONES DE MONTAJE PARA LA PUERTA DEL CAJON DEL ARCHIVERO INSTRUCTIONS D'INSTALLATION DU TIROIR À CHEMISES SUR LA PORTE



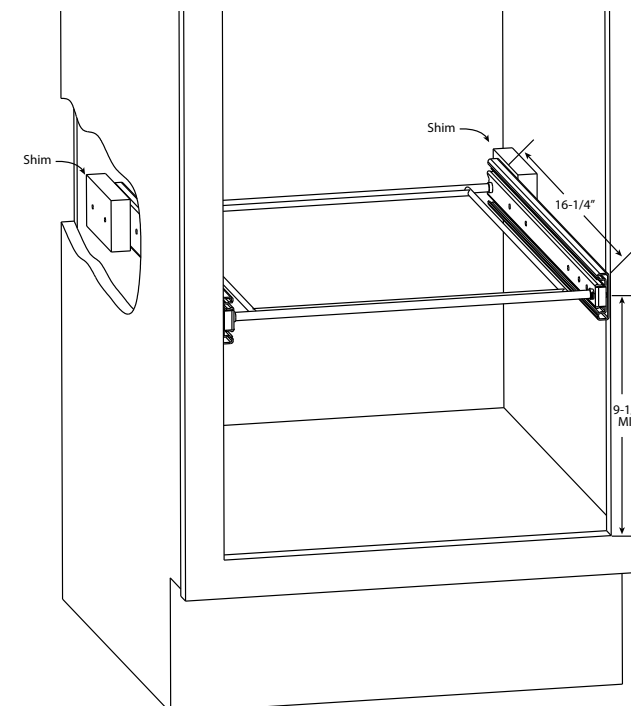
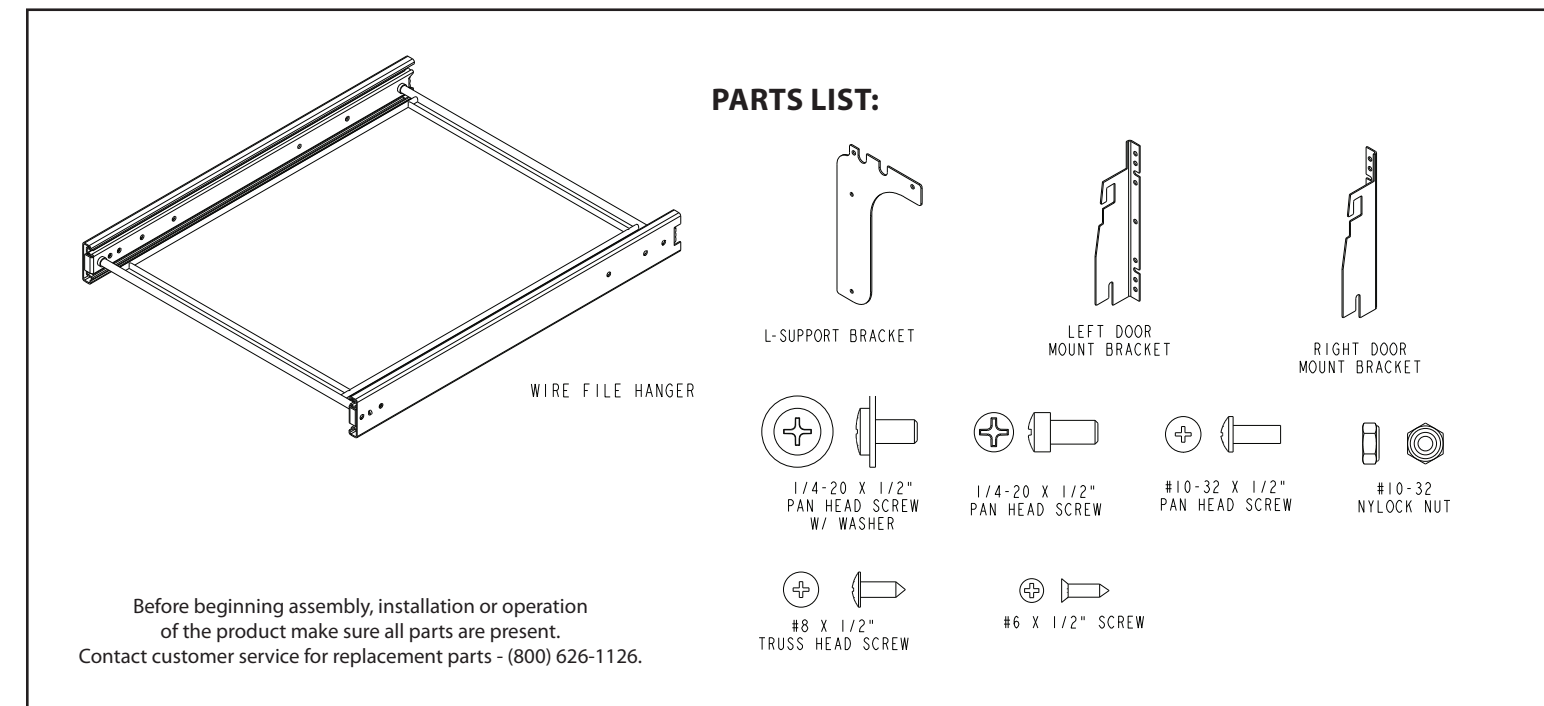
1 Ensamble la Escuadra de Soporte "L" al marco, utilizando dos tornillos del #8 x 1/2" y dos tuercas nylock. Repita para el otro lado.
Assembler le support en L au cadre en utilisant 2 vis # 8 x 1/2" et 2 écrous nylock. Répéter l'opération sur l'autre côté.

2 Sujete los soportes de la puerta hacia el soporte "L", utilizando un perno de 1/4-20 x 1/2" de la parte superior a la parte inferior (como se muestra). Repita para el otro lado.
Attacher les supports de porte aux support en L à l'aide de du boulon 1/4 -20 x 1/2" en haut et en bas. (Comme indiqué) Répéter l'opération sur l'autre côté.

3 Aplique cinta adhesiva de doble cara para la parte externa de las escuadras de la puerta.
Appliquer le ruban adhésif double adhérence à l'extérieur des supports de la porte.

4 Cuidadosamente coloque la puerta sobre la parte superior de la cinta adhesiva de doble cara y presione firmemente en su lugar. La cinta proveerá suficiente soporte para que pueda jalar poco a poco la unidad hacia afuera e instale los tornillos de madera que se proveen.
Posez votre porte délicatement au dessus du ruban adhésif double adhérence et pressez fermement pour la maintenir en place. Le ruban va fournir un soutien suffisant pour être en mesure de soulever doucement l'unité et installer les vis à bois fournies.

5 Una vez que la puerta esté sujeta, utilice un desarmador para que cuidadosamente afloje la escuadra de la puerta y ajuste la puerta como sea necesario. Una vez que esté alineada debidamente, reapriete.
Une fois que la porte est attachée, utiliser un tournevis pour desserrer le support de la porte et régler la porte si nécessaire. Une fois l'alignement approprié est fait, resserrer.

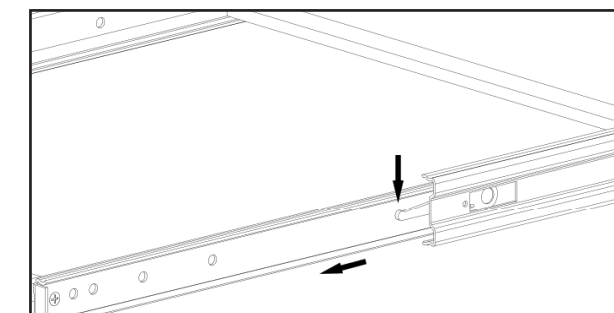


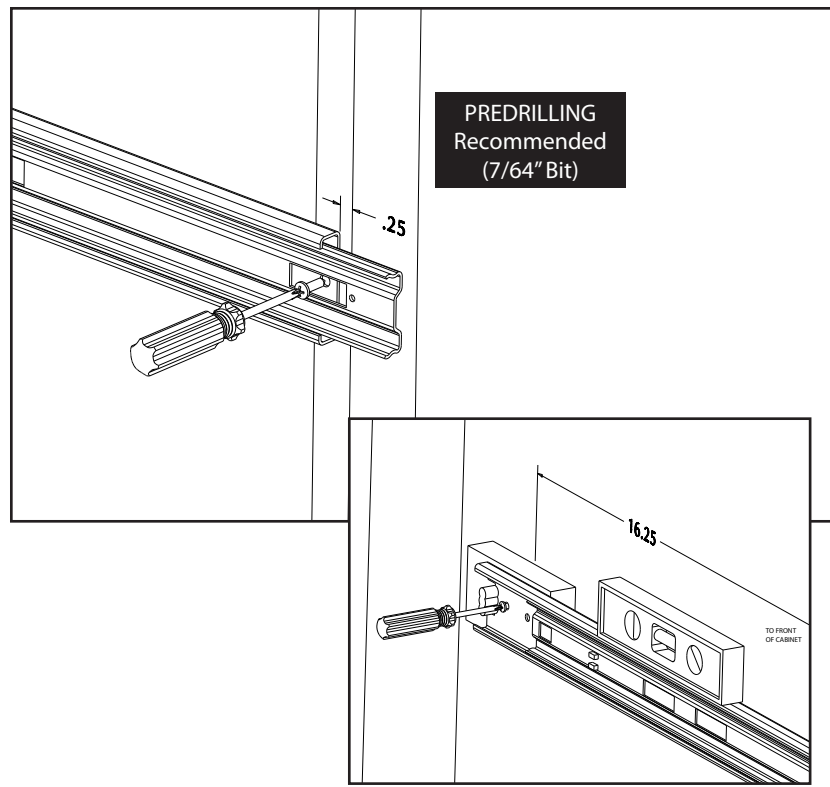
1

So many cabinets are constructed differently, so a custom shim will need to be used (not provided). The faceframe determines the necessary thickness of the shims.

For Frameless applications: You will need to cut 4 shims. (2 front/2 rear) (not provided).

Disengage wire frame from slides





2

Determine desired height to mount file hanger and mark hole locations 1/4" back from outside of cabinet. Note: 9-1/2" minimum height is required from floor of cabinet for unit to function properly. Pre-drill holes using 7/64" drill bit.

Shims must be securely screwed into place 16-1/4" from front of cabinet.

Begin by attaching slide to front of cabinet first. Then attach rear of slide to shim using a level. Repeat for other side.

Once both slides are attached carefully re-engage wire frame to slides. Product install is complete unless product is to be door mounted.



12400 Earl Jones Way • Louisville, KY 40299
(800) 626-1126 • rev-a-shelf.com

INSTRUCCIONES DE INSTALACIÓN PARA CAJÓN DE ARCHIVERO

INSTRUCTIONS D'INSTALLATION DU TIROIR À CHEMISES

HERRAMIENTAS REQUERIDAS:
OUTILS REQUIS:



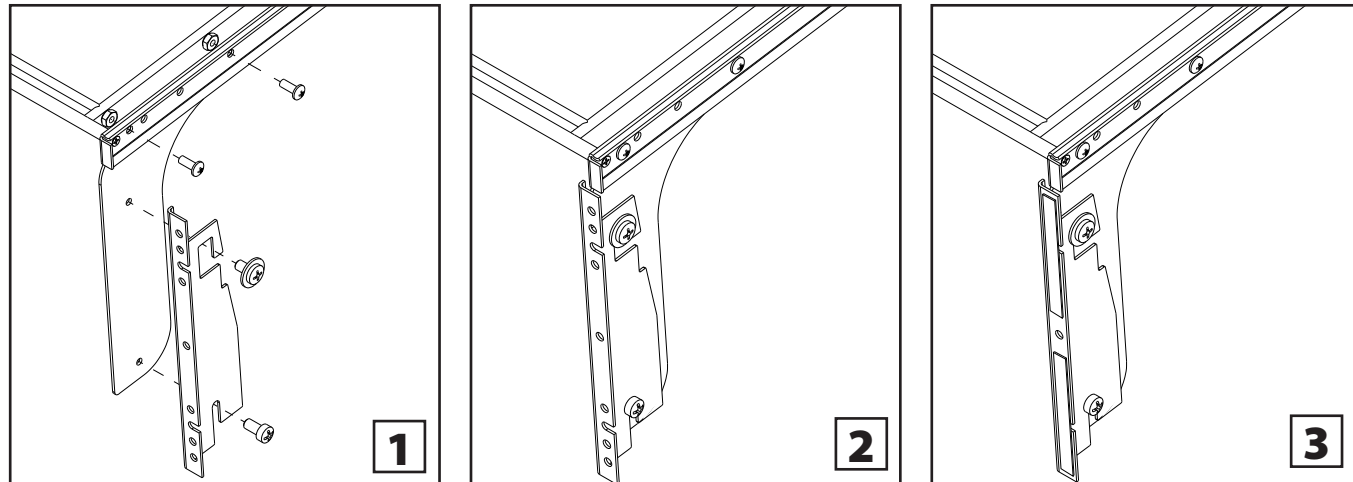
TIEMPO ESTIMADO DE ENSAMBLE:
TEMPS REQUIS POUR L'ASSEMBLAGE

30 MIN

CUIDADO Y MANTENIMIENTO:
ENTRETIEN:

Limpie con un paño húmedo y limpie las partes hasta quedar secas.
Nettoyer avec un linge humide et essuyer les pièces pour les sécher complètement.

FILE DRAWER DOOR MOUNT INSTRUCTIONS



1 Assemble the L-Support Bracket to the frame using (2) #8 x 1/2" screws and (2) nylock nuts. Repeat for other side

2 Attach door brackets to L-support using 1/4-20 x 1/2" bolt to top and bottom. (as shown) Repeat for other side.

3 Apply the double stick tape to the outside of the door brackets.

4 Carefully place your door over top of the double stick tape and press firmly in place. The tape will provide enough support to be able to gently pull the unit out and install the provided wood screws.

5 Once door is attached, use a screwdriver to carefully loosen the door bracket and adjust door as needed. Once proper alignment, re-tighten.

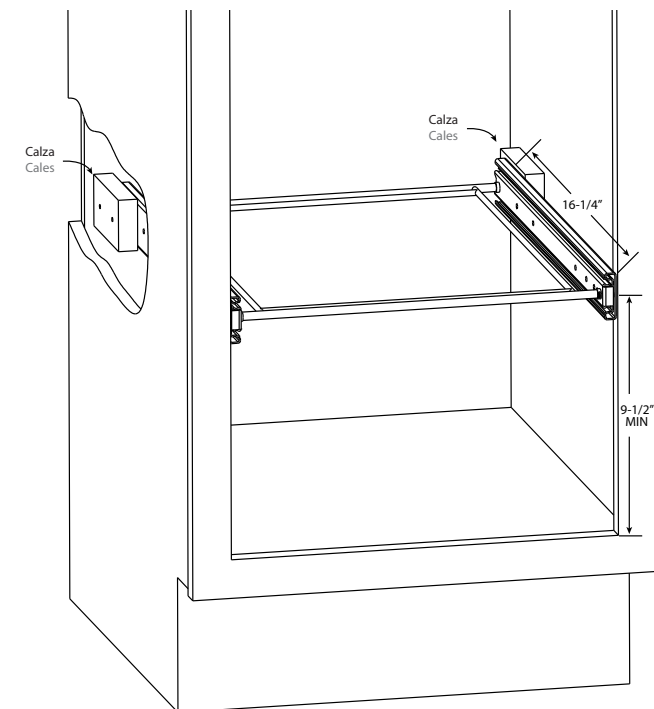
LISTA DE PARTES:
LISTE DES PIÈCES:

ALAMBRE DE GANCHO PARA ARCHIVERO
SUPPORT POUR CHEMISES EN FIL MÉTALLIQUE

ESCUADRA DE SOPORTE L SUPPORT EN L	ESCUADRA PARA MONTURA DE LA PUERTA IZQUIERDA SUPPORT DE MONTAGE POUR PORTE GAUCHE	ESCUADRA PARA MONTURA DE LA PUERTA DERECHA SUPPORT DE MONTAGE POUR PORTE DROIT
1/4-20 X 1/2" TORNILLO DE CABEZA PLANA CON ARANDELA VIS À TÊTE RONDE AVEC RONDELLE	1/4-20 X 1/2" TORNILLO DE CABEZA PLANA VIS À TÊTE RONDE	#10-32 X 1/2" TORNILLO DE CABEZA PLANA VIS À TÊTE RONDE
#8 X 1/2" TORNILLO DE CABEZA DE CRUZ VIS À TÊTE TRUSS	#6 X 1/2" TORNILLO VIS	#10-32 TUERCA NYLOCK ECROU NYLOCK

Antes de iniciar con el ensamble, instalación u operación del producto, asegúrese de que todas las partes estén presentes. Contacte a Servicio a Clientes para partes de repuesto (800) 626-1126.

Avant de commencer l'assemblage, l'installation ou l'opération du produit, vérifiez que toutes les pièces sont incluses. Contacter le service à la clientèle au (800) 626-1126 pour obtenir des pièces de remplacement.



1 Existen muchos gabinetes que se construyen de manera diferente, por lo cual es necesario el que se utilice una calza a la medida (no se provee). El marco de la cara determina el grosor necesario de las calzas. Para aplicaciones sin marco, usted necesitará cortar 4 calzas. (2 al frente/2 atrás) (No se proveen)

Les caissons sont construits différemment, donc une cale sur mesure devra être utilisée (non fournie). Le cadrage avant détermine l'épaisseur nécessaire des cales. Pour Caisson sans cadre : Vous aurez besoin de couper 4 cales. (2 avants / 2 arrières) (non fournies).

Suelte el alambre para el marco de los lados
Désengager le cadre en fil métallique des coulisses

