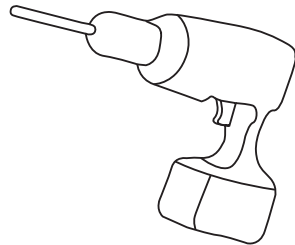


Retrofit Kit for LV74 / LVX74(-1) Natural Gas Burner

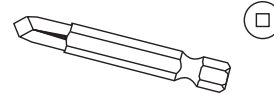
⚠ WARNING

- Do not touch safety screen until cooled.
- Allow safety screen to cool completely before any maintenance, as it will remain hot after appliance is no longer operating.
- To avoid danger of suffocation keep the packaging bag away from babies and children. Do not use in cribs, bed, carriages, or play pens. This bag is not a toy. Knot before throwing away.

You will need:



Drill



Hex Bit

Installer: Leave this manual with the appliance. **Consumer:** Retain this manual for future reference.

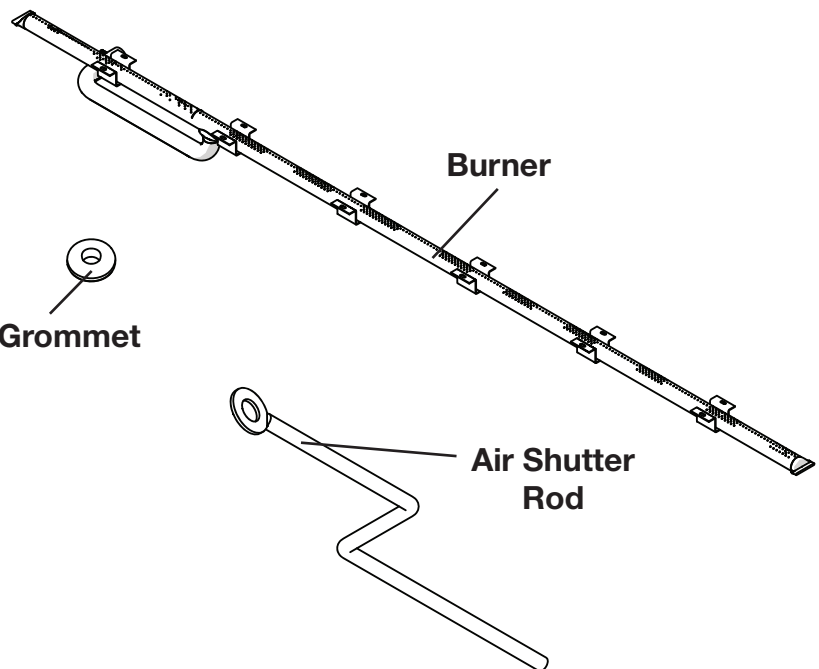
Caution: A barrier designed to reduce the risk of burns from the hot viewing glass is provided with this appliance and shall be installed for the protection of children and other at-risk individuals. This barrier is not designed for prolonged contact.

This kit includes -

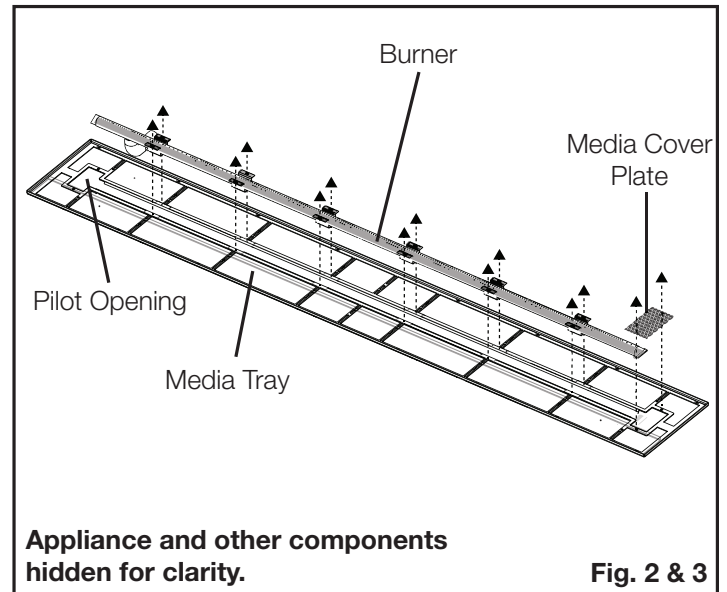
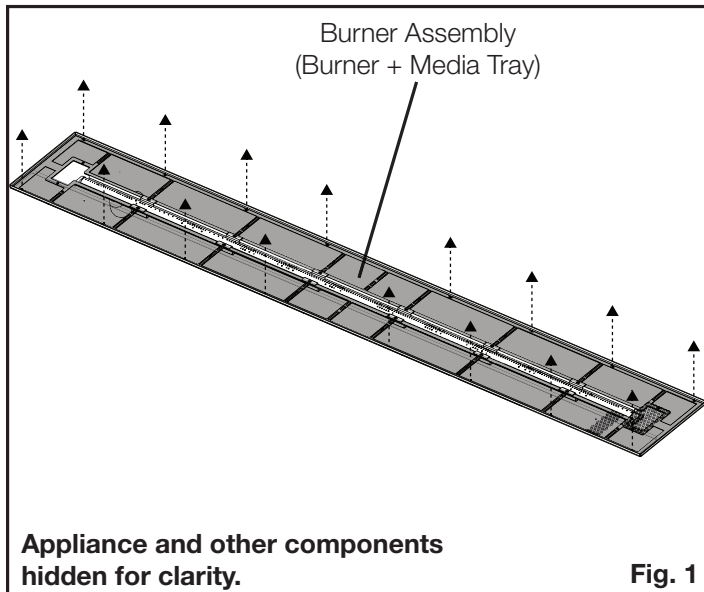
- 1x Burner
- 1x Air Shutter Rod
- 2x Grommet



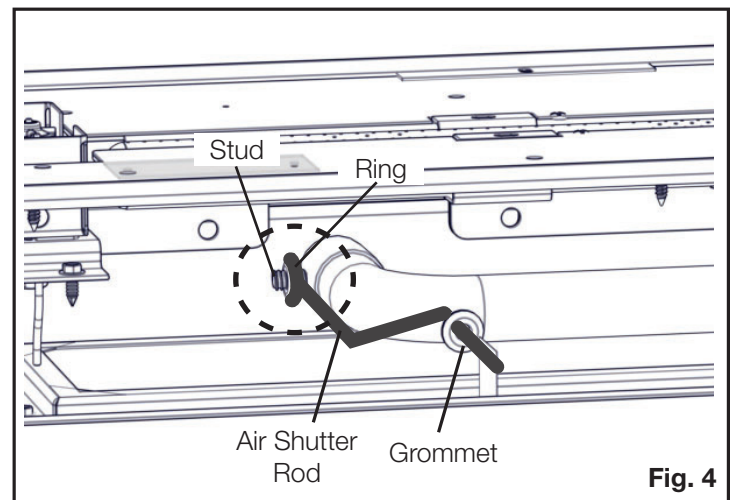
Grommet



1. Remove the GGA-1 or safety barrier (see “glass guard installation / removal” or “safety barrier installation / removal” sections in the installation manual).
2. Remove the control cover from the appliance by sliding it up and out of the clips of the front cover.
3. Remove the glass door (see “door installation / removal” section in installation manual).
4. Remove the media from the appliance (see “media installation / removal” section in installation manual).
5. If equipped, remove the screws that secure the sand pans in place. Lift the sand pans up and out of the appliance. Set sand pans and screws aside.
6. Remove the screws that secure the burner assembly in place (**Fig. 1**). Set screws aside. For ease of installation, we recommend lifting the burner assembly up and out of the appliance.
7. Remove the air shutter rod by unhooking the ring on the rod from the stud on the air shutter tube, and pulling the opposite end of the rod out from the hole in the burner assembly trough. Discard air shutter rod.



8. Remove the screws that secure the burner to the media tray (**Fig. 2**), and then remove the media cover plate on the right side of the media tray (**Fig. 3**). Set screws and plate aside.
9. Remove the burner by sliding it until the air shutter tube can be rotated out of the pilot opening (**Fig. 2**). Discard burner.
10. Install the new burner by rotating it into the pilot opening and sliding it into place. Secure with the screws previously removed in step 8.
11. Re-secure the media cover plate previously removed in step 8.
12. Roll the burner assembly back into the firebox.
ENSURE TO ENGAGE THE AIR SHUTTER OVER THE TOP OF THE ORIFICE.
13. While lifting the front edge of the burner assembly, insert the new air shutter rod and grommet from the **inside out**. Ensure the ring on the rod engages around the stud on the air shutter tube, and that the opposite end of the rod fits through the existing hole in the burner assembly trough (**Fig. 4**).
14. Check operation of air shutter rod, ensuring that the rod moves freely and the grommet stays in place.
15. Re-secure the burner assembly using the screws previously removed in step 6.
16. If equipped, re-secure the sand pans in place using the screws previously removed in step 5.
17. Re-install media (see “media installation / removal” section in installation manual).
18. Re-install the glass door (see “door installation / removal” section in installation manual).
19. Re-install the control cover by sliding it into the clips of the front cover.
20. Re-install the GGA-1 or safety barrier (see “glass guard installation / removal” or “safety barrier installation / removal” sections in the installation manual).

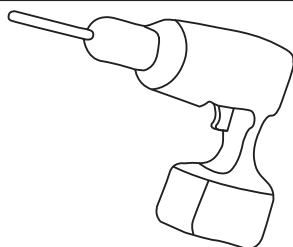


Ensemble de Réaménagement pour Brûleur de Gaz Naturel de LV74 / LVX74(-1)

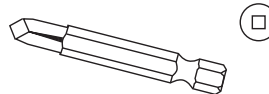
⚠ AVERTISSEMENT

- Ne touchez pas l'écran de protection jusqu'à ce qu'il ait refroidi.
- Laissez l'écran de protection refroidir complètement avant d'effectuer un entretien, car il demeurera chaud après l'arrêt de l'appareil.
- Afin d'éviter les risques de suffocation, gardez le sac d'emballage loin des bébés et des jeunes enfants. Ne le laissez pas traîner dans les berceaux, les lits, les poussettes ou les parcs de jeu. Ce sac n'est pas un jouet. Nouez-le avant de le jeter.

Vous aurez besoin de:



Perceuse



Foret Hexagonal

Installateur: Laissez ce manuel avec l'appareil. **Consumer:** Conservez ce manuel pour consultation ultérieure.

Attention: L'écran pare-étincelles fourni avec ce foyer réduit le risque de brûlure en cas de contact accidentel avec la vitre chaude et doit être installé pour la protection des enfants et des personnes à risques. L'écran pare-étincelles n'est pas conçu pour un contact prolongé.

Cet ensemble includ -

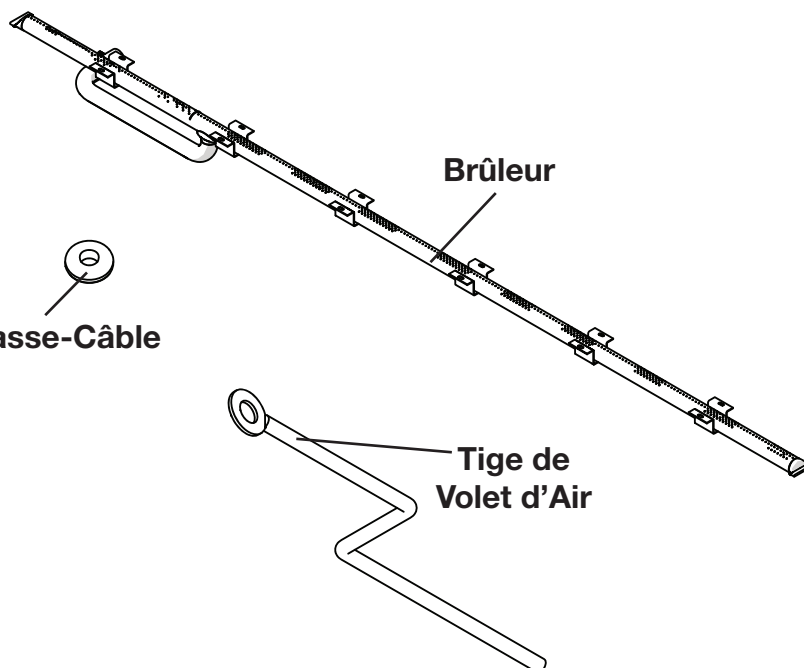
1x Brûleur

1x Tige de Volet d'Air

2x Passe-Câble



Passe-Câble



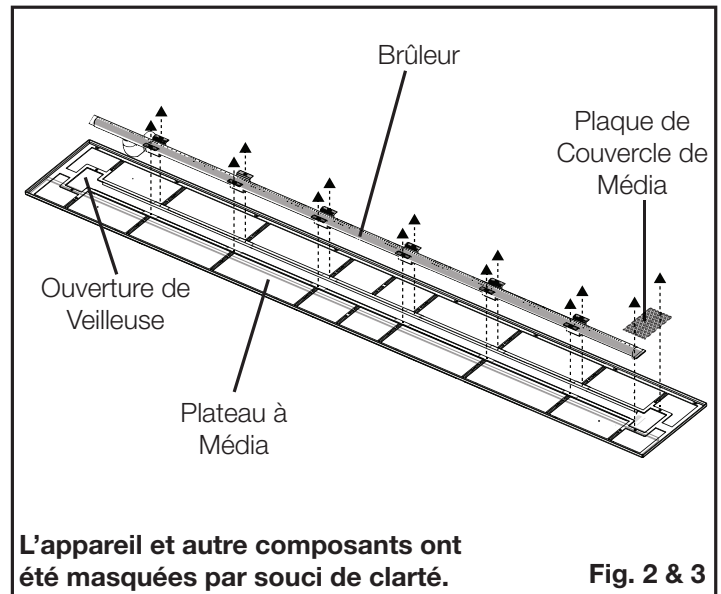
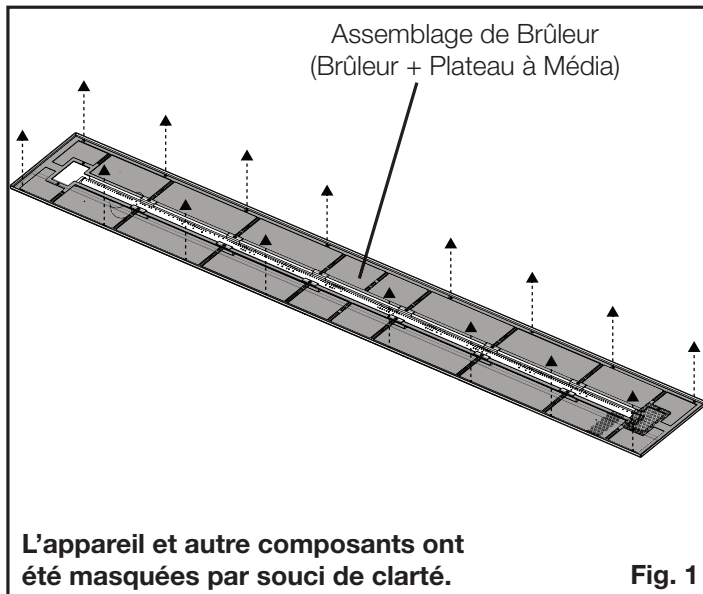
Brûleur

Tige de Volet d'Air

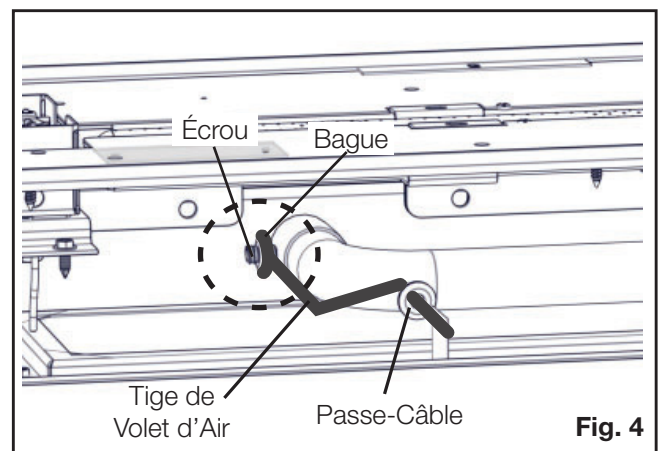
Quality System Certified To

ISO
9001:2015
W415-2772 / 11.06.19

1. Retirez le GGA-1 ou la barrière de protection (voir les sections « installation / enlèvement du système Glass Guard » ou « installation / enlèvement de la barrière de protection » dans le manuel d'installation).
2. Retirez le couvercle de contrôle de l'appareil en le glissant vers le haut et hors des clips sur le couvercle avant.
3. Retirez la porte en verre (voir la section « installation / enlèvement de la porte » dans le manuel d'installation).
4. Retirez le média de l'appareil (voir la section « installation / enlèvement de média » dans le manuel d'installation).
5. S'il y a lieu, retirez les vis servant à fixer les réceptables à sable en place. Soulevez les réceptables à sable vers le haut et hors de l'appareil. Mettez les réceptables à sable et les vis à côté.
6. Retirez les vis servant à fixer l'assemblage de brûleur en place (**Fig. 1**). Mettez les vis à côté. Pour faciliter l'installation, nous recommandons de soulever l'assemblage de brûleur vers le haut et hors de l'appareil.
7. Retirez la tige de volet d'air en décrochant la bague sur la tige de l'écrou sur le tube de volet d'air, et en tirant l'extrémité opposé de la tige du trou dans la dépression dans l'assemblage de brûleur. Jetez la tige de volet d'air.



8. Retirez les vis servant à fixer le brûleur au plateau à média (**Fig. 2**), puis retirez la plaque de couvercle de média sur le côté droit du plateau à média (**Fig. 3**). Mettez les vis et la plaque de côté.
9. Retirez le brûleur en glissant jusqu'à ce que le tube de volet d'air peut être pivoté de l'ouverture de veilleuse (**Fig. 2**). Jetez le brûleur.
10. Installez le nouveau brûleur en le pivotant dans l'ouverture de veilleuse puis le glissant en place. Le-fixez avec les vis précédemment retirées en étape 8.
11. Fixez encore la plaque de couvercle de média précédemment retiré en étape 8.
12. Roulez l'assemblage de brûleur dans la chambre de combustion. **ASSUREZ-VOUS D'ENGAGER LE VOLET D'AIR SUR LE HAUT DE L'INJECTEUR.**
13. En soulevant le bord de l'assemblage de brûleur, insérez la nouvelle tige de volet d'air et passe-câble de l'intérieur à l'extérieur. Assurez-vous que la bague sur la tige engage autour de l'écrou sur le tube de volet d'air, et que l'extrémité opposé de la tige tient au travers le trou existant dans la dépression dans l'assemblage de brûleur (**Fig. 4**).



14. Vérifiez le fonctionnement de la tige de volet d'air, en assurant que la tige bouge librement et que le passe-câble reste en place.
15. Fixez encore l'assemblage de brûleur en utilisant les vis précédemment retirées en étape 6.
16. S'il y a lieu, fixez encore les réceptables à sable en place en utilisant les vis précédemment retirées en étape 5.
17. Installez encore le média (voir la section « installation / enlèvement de média » dans le manuel d'installation).
18. Installez encore la porte en verre (voir la section « installation / enlèvement de la porte » dans le manuel d'installation).
19. Installez encore le couvercle de contrôle en le glissant dans les clips du couvercle avant.
20. Installez encore le GGA-1 ou la barrière de protection (voir les sections « installation / enlèvement du système Glass Guard » ou « installation / enlèvement de la barrière de protection » dans le manuel d'installation).