

TOTE-ABLES BARN DOLLHOUSE

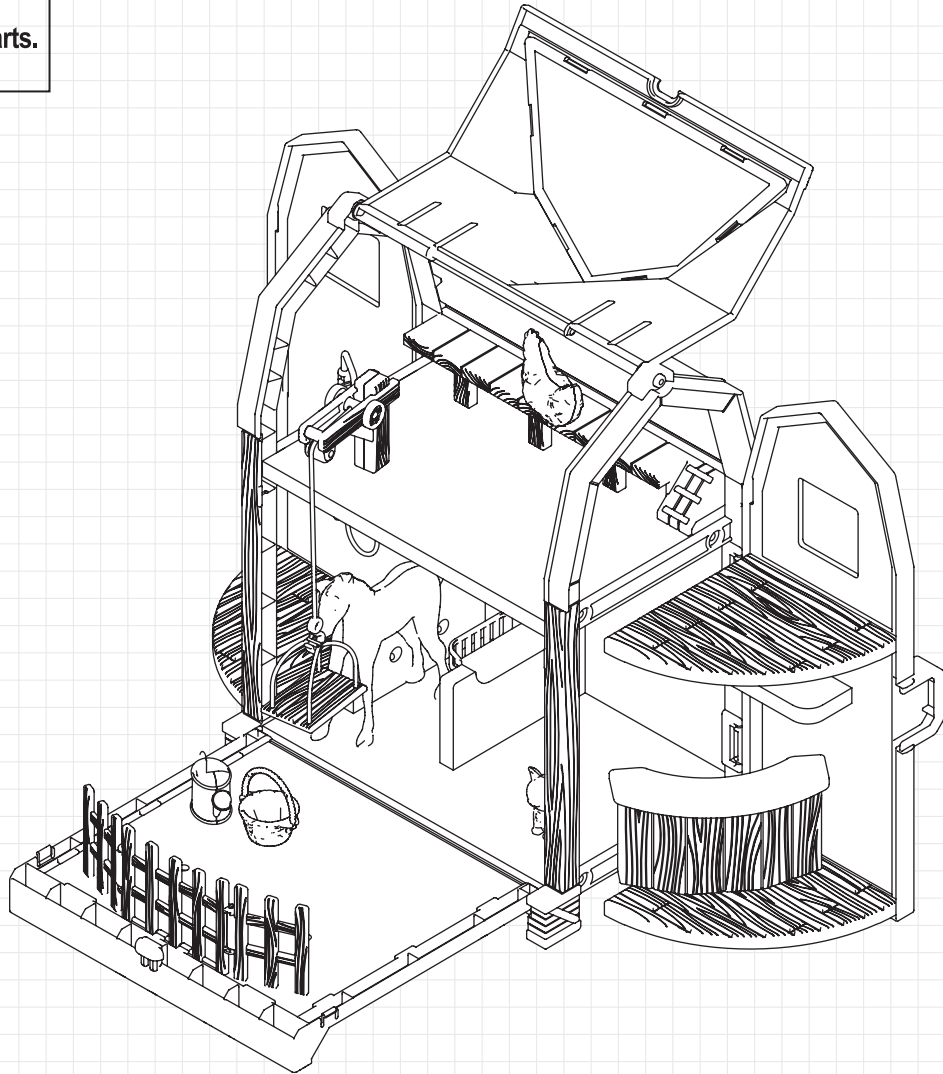


CALL US OR GO ONLINE
APPELEZ-NOUS OU ALLEZ EN LIGNE
LLÁMENOS O VISITE NUESTRO SITIO WEB

WARNING:
CHOKING HAZARD - Small parts.
Not for children under 3 years.

ATTENTION :
RISQUE DE SUFFOCATION -
Petites pièces - ne convient pas
aux enfants de moins de 3 ans.

ADVERTENCIA:
PELIGRO DE ASFIXIA - Incluye
piezas pequeñas. No apto para
niños menores de 3 años.



Ages 3+
Ans 3+
Edades 3+

REV 11/13/2023

ASSEMBLY INSTRUCTIONS / INSTRUCTIONS D'ASSEMBLAGE / INSTRUCCIONES DE MONTAJE

FOR 24/7 ONLINE PARTS REPLACEMENT / POUR LE
REPLACEMENT 24/7 DES PIÈCES EN LIGNE / PARA SOLICITUDES
ONLINE DE PIEZAS DE REPUESTO DE MANERA ININTERRUMPIDA

parts.kidkraft.com

KidKraft, Inc.
4630 Olin Road
Dallas, Texas 75244
USA

customerservice@kidkraft.com

1.800.933.0771
972.385.0100

parts.kidkraft.eu

KidKraft Netherlands BV
Olympisch Stadion 8
1076 DE Amsterdam
The Netherlands

europecustomerservice@kidkraft.com

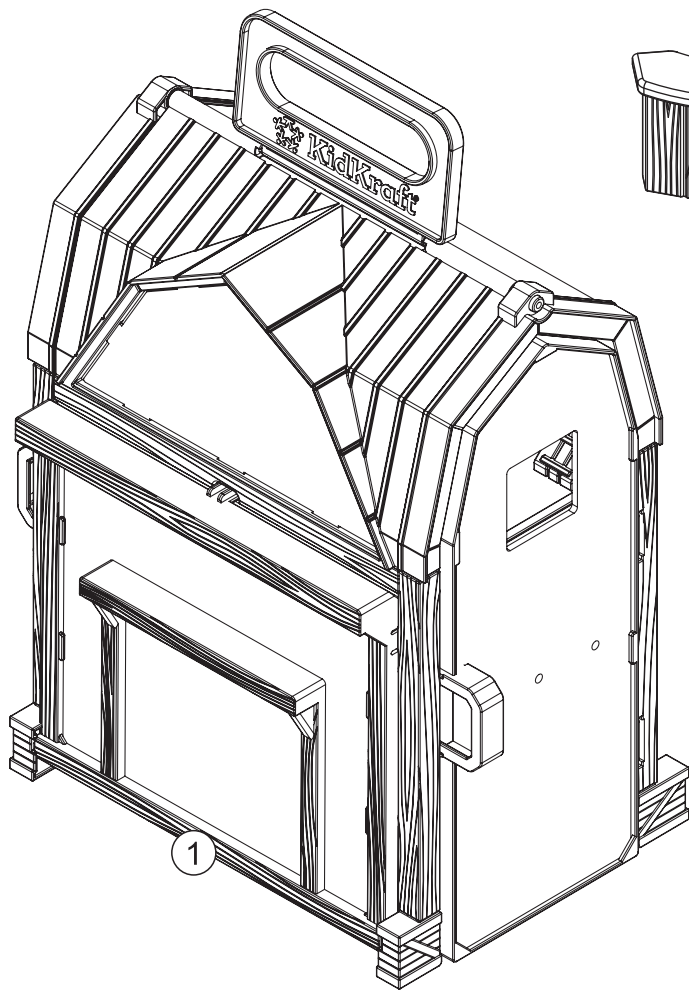
+31 20 305 8620
M-F from 09:00 to 17:30 (GMT+1)

BATCH CODE / CODE DE LOT / CÓDIGO DE LOTE

We do our very best to ensure accuracy in every order, but occasionally we miss something. That's why our warranty covers every single part of your new product for 90 days after purchase.

Nous faisons de notre mieux pour assurer l'exactitude dans chaque commande, mais parfois nous manquons quelque chose. C'est pourquoi notre garantie couvre chaque partie de votre nouveau produit pendant 90 jours après l'achat.

Hacemos nuestro mejor esfuerzo para asegurar la precisión en cada orden, pero a veces se nos olvida algo. Por este motivo, nuestra garantía cubre cada parte de su nuevo producto por los próximos 90 días después de su compra.



8106-3125



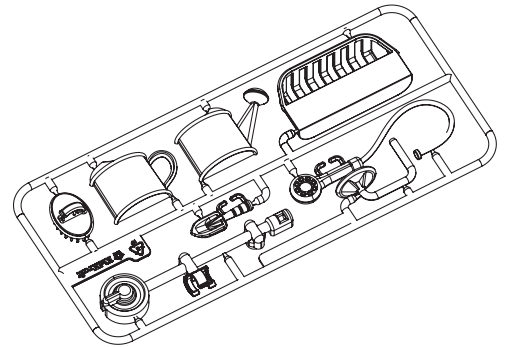
8141-1235



8107-732



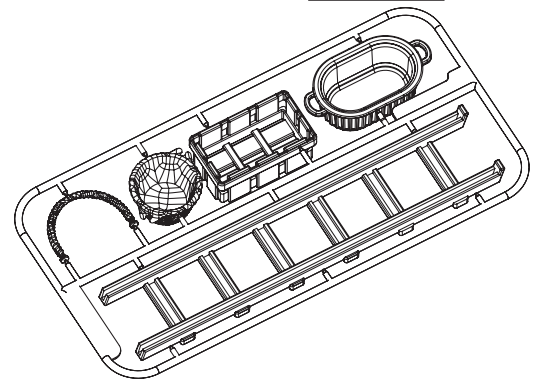
8238-SL



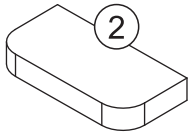
8142-SMGY



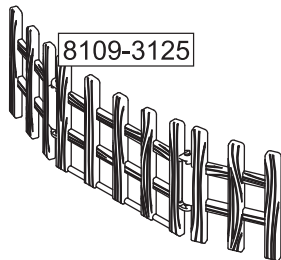
8239-2477



1



8109-3125



8044-563



A

x 2 B

x 2



15 mm



7 mm

Tool required:
Outils requis :
Herramientas necesarias:
Benötigtes Werkzeug:
Attrezzi necessari:



Phillips® screwdriver
Tournevis Phillips®
Destornillador Phillips®
Kreuzschraubenzieher
Cacciavite Phillips®

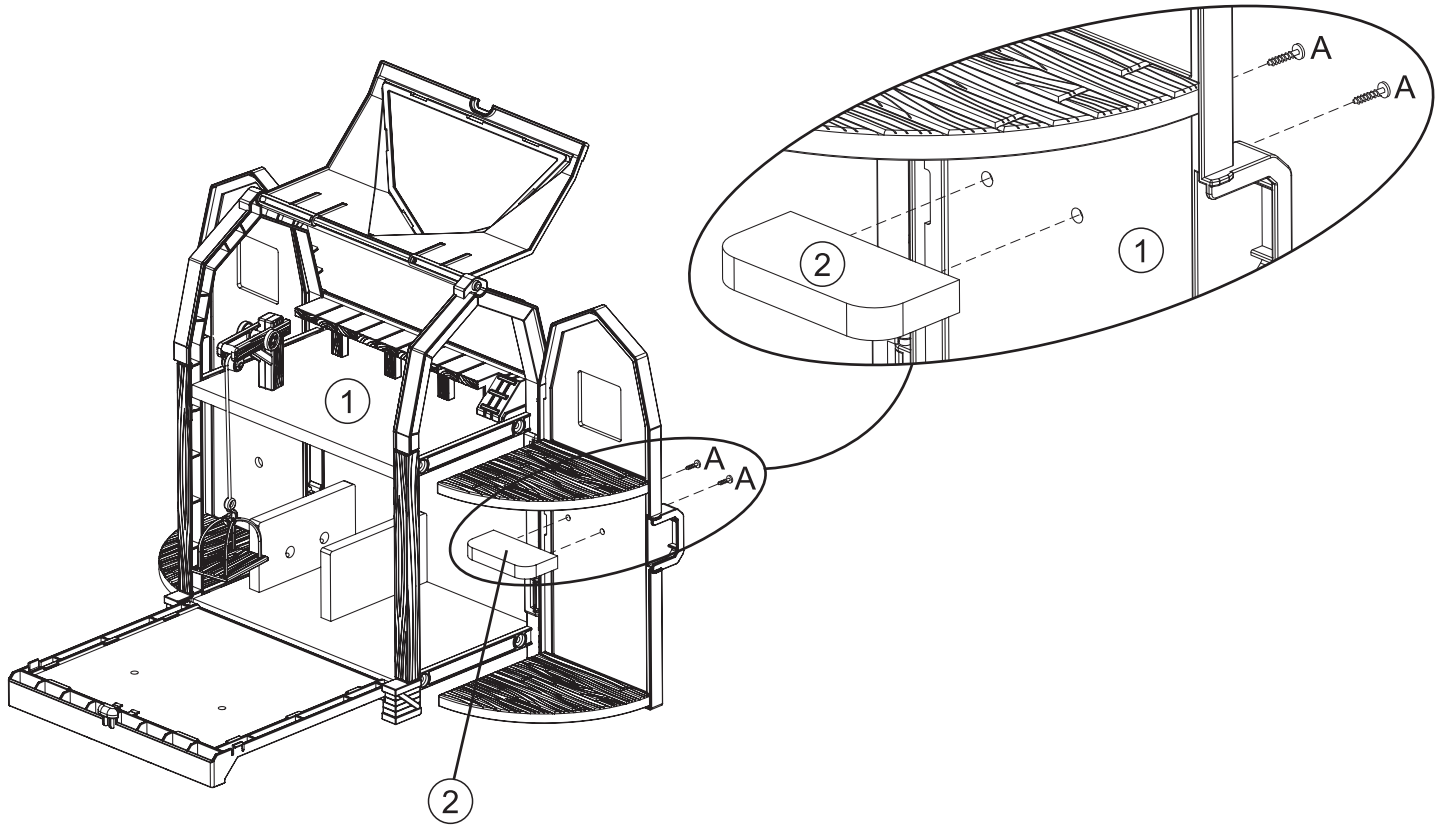
Parts and Hardware
Pièces et matériel
Partes y Piezas Para Instalación
Teile und Befestigungsmaterial
Parti e componenti meccanici



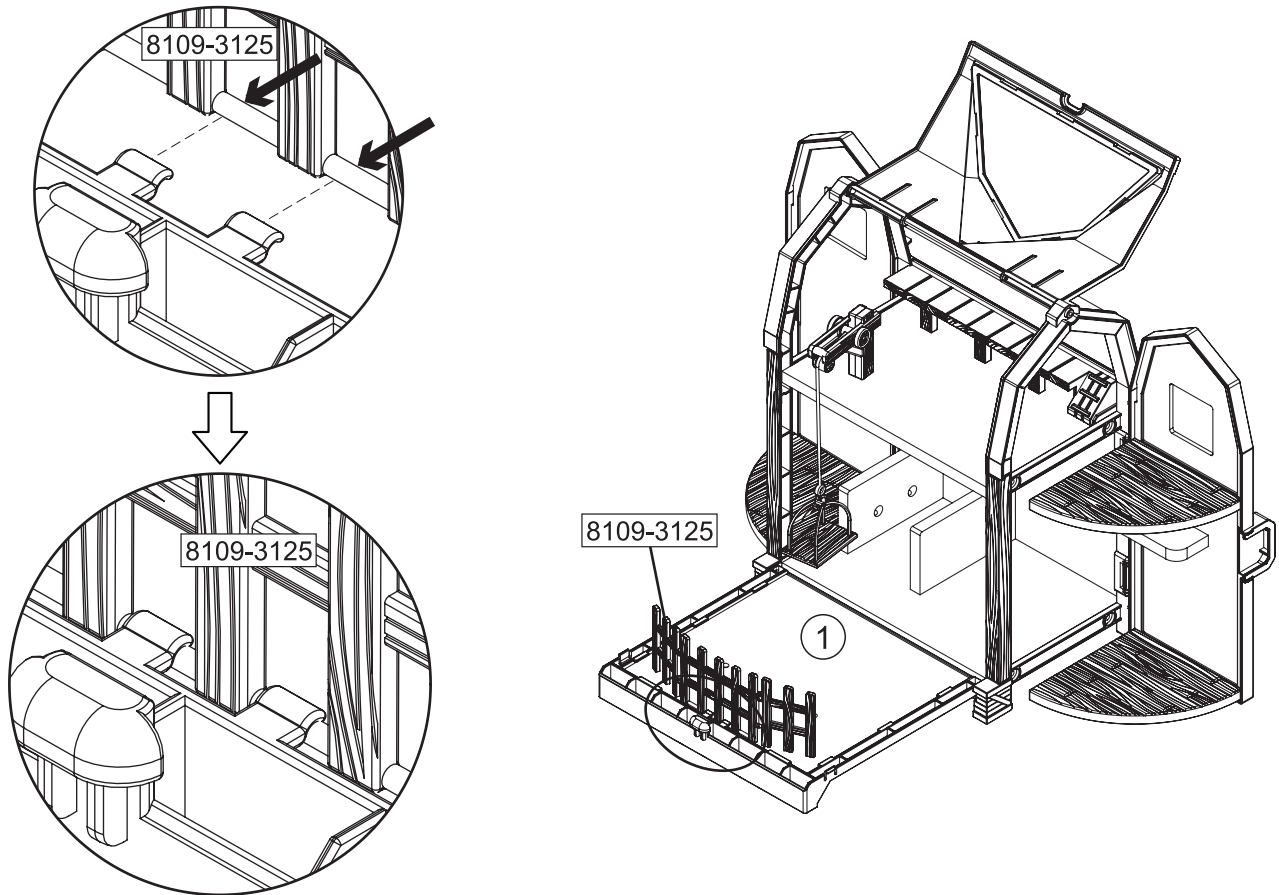
parts.kidkraft.com

customerservice@kidkraft.com
 1.800.933.0771
 972.385.0100

1



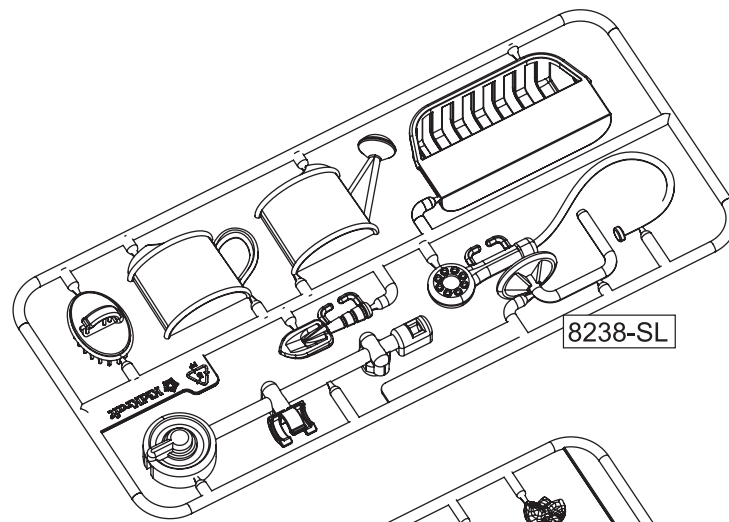
2



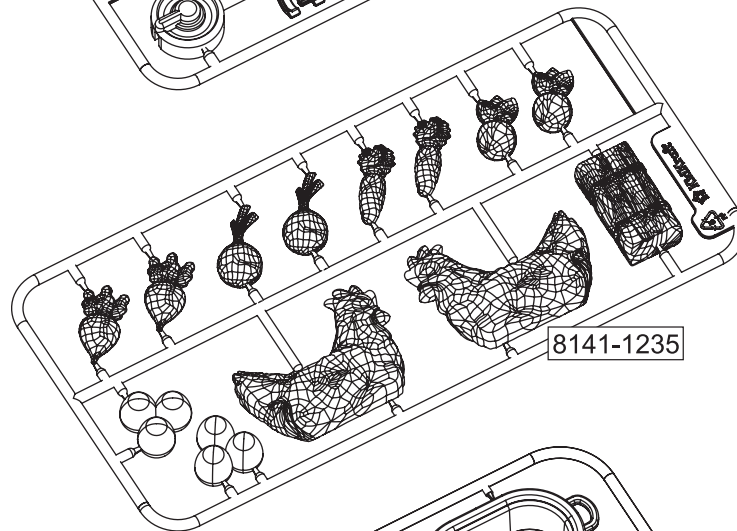
europcustomerservice@kidkraft.com
+31 20 305 8620
M-F from 09:00 to 17:30 (GMT+1)

parts.kidkraft.eu

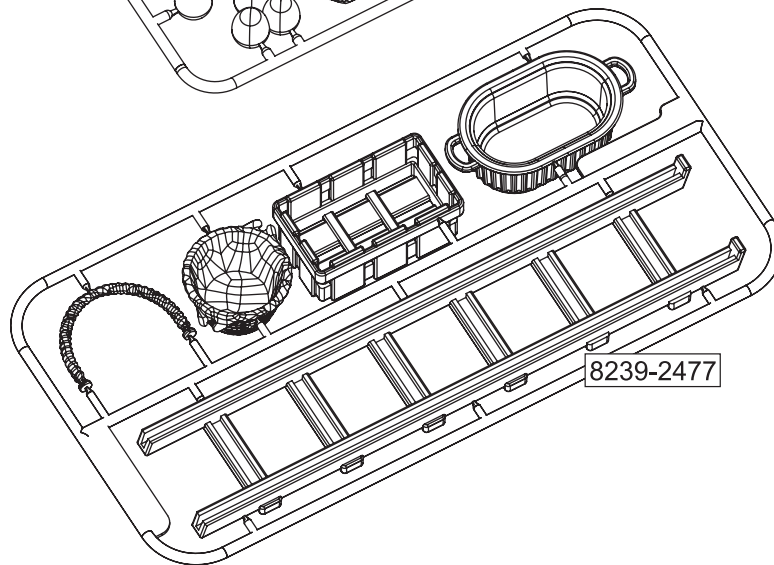




8238-SL



8141-1235



8239-2477

ADULTS: Fully remove parts from frame and discard the frame. File down any sharp points before giving parts to child.

ADULTES : Retirez entièrement les pièces du cadre et jetez le cadre. Limez toutes les parties pointues avant de donner les pièces à l'enfant.

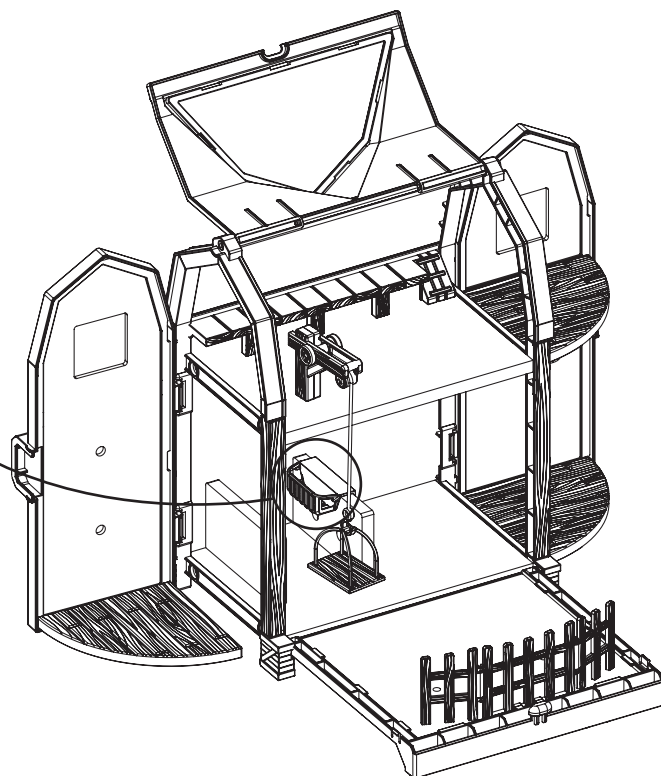
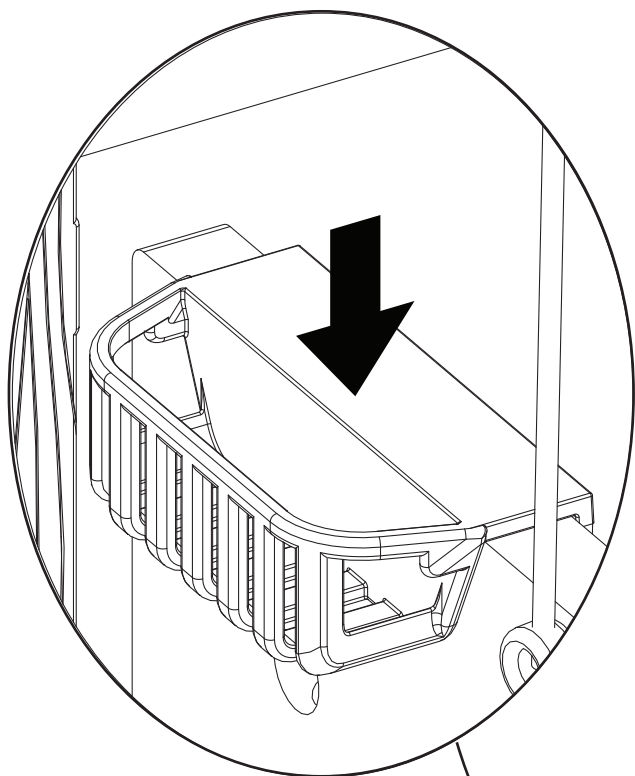
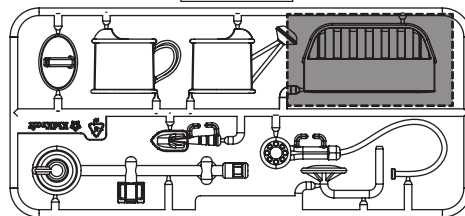
ADULTOS: Retire completamente las piezas del marco y deseche el marco. Lime las puntas afiladas antes de dar las piezas al niño.

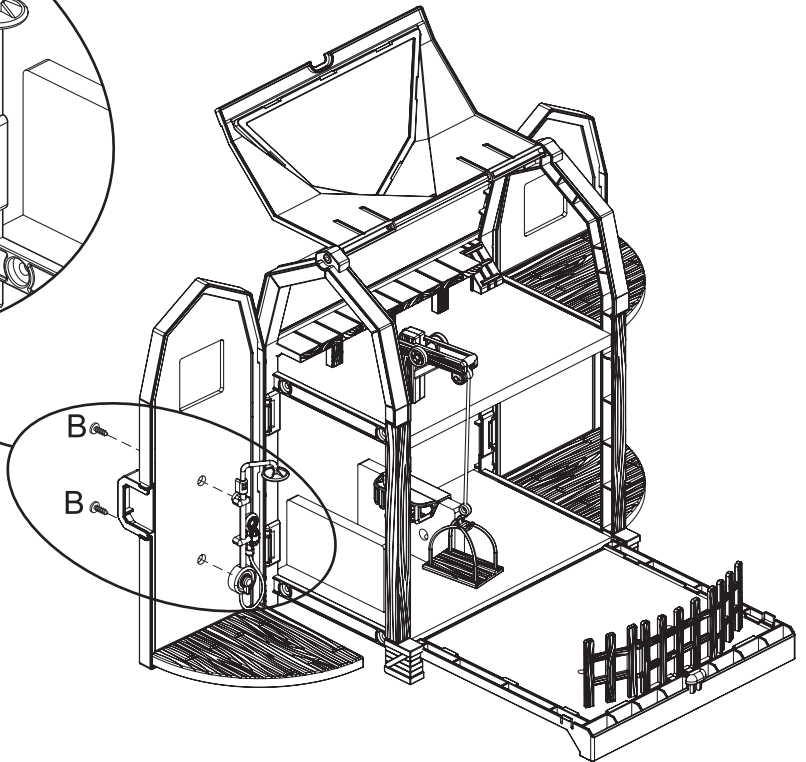
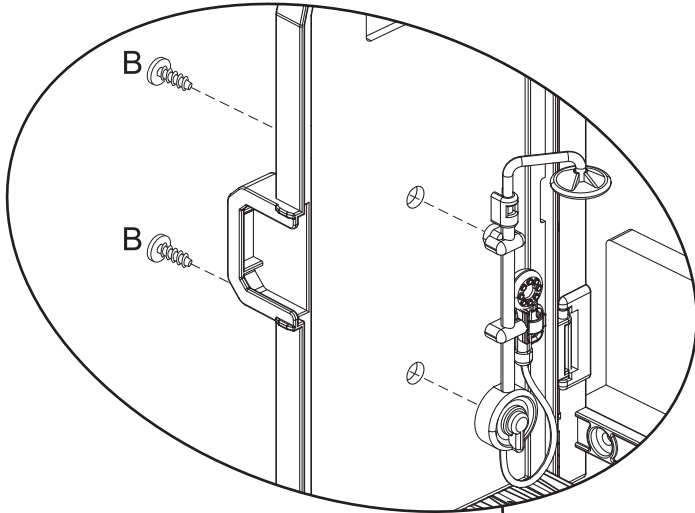
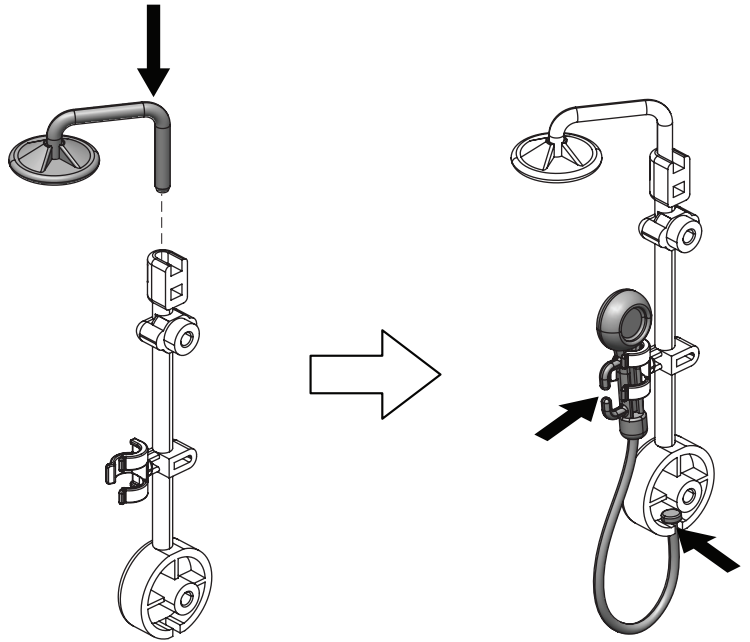
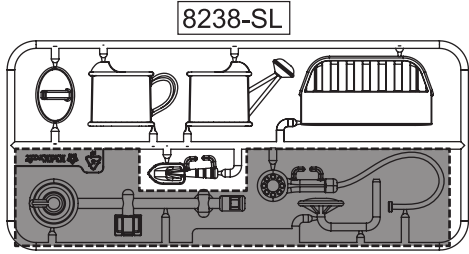
ERWACHSENE: Entfernen Sie die Teile vollständig vom Rahmen und entsorgen Sie den Rahmen. Feilen Sie alle scharfen Stellen ab, bevor Sie die Teile an Ihr Kind weitergeben.

ADULTI: Rimuovere completamente le parti dal telaio e gettare il telaio. Limare eventuali punti taglienti prima di consegnare i pezzi al bambino.

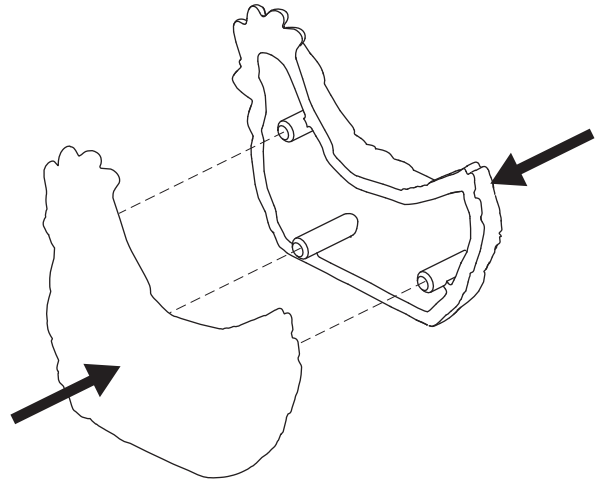
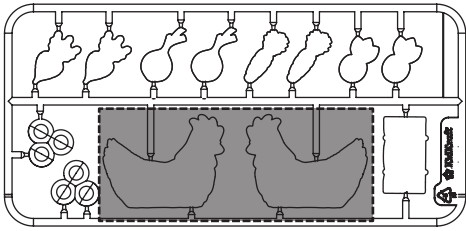


8238-SL

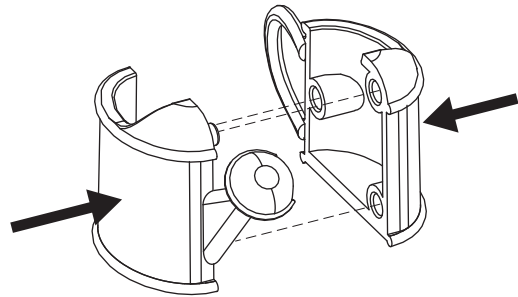
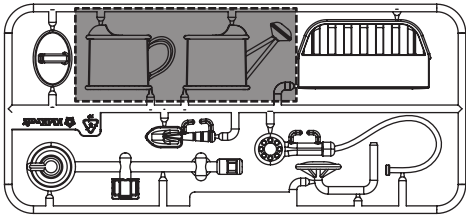




8141-1235



8238-SL



8239-2477

