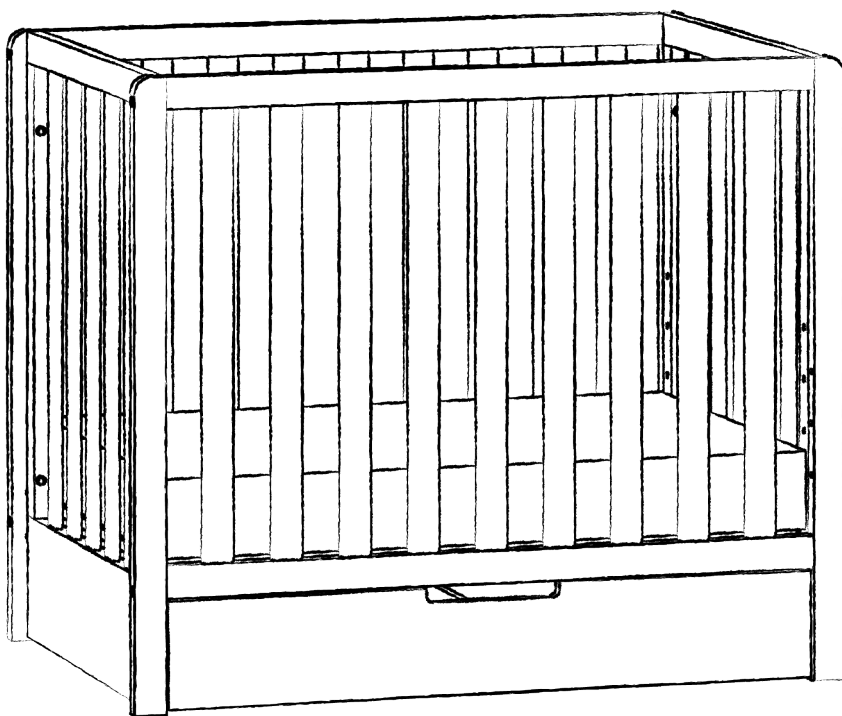


carter's
by
DAVINCI

Colby

F11981



- * **Read all instructions BEFORE assembly and USE of product. KEEP INSTRUCTIONS FOR FUTURE USE.**
- * **Lea todas las instrucciones ANTES de armar y USAR el producto. CONSERVE LAS INSTRUCCIONES PARA USO FUTURO.**
- * **Lire toutes les instructions AVANT l'assemblage et D'UTILISER du lit. GARDER LE MANUEL POUR UN USAGE ULTERIEUR.**



Hi!



Pregnancy is a wild journey. We get it!

At DaVinci we're obsessed with your child's safety, so you can focus on welcoming your baby home. Let's get started—it's time to set up the perfect space for your little one.

When you're settled in, be sure to share your family's milestones @davincibabyusa. We love connecting with our families!

You've got this!
DaVinci



¡Hola!

El embarazo es toda una odisea. ¡Lo entendemos!

En DaVinci estamos obsesionados con la seguridad del bebé, para que usted pueda enfocarse en darle la bienvenida a su hogar. Comencemos—es hora de preparar el espacio perfecto para su pequeño.

Cuando tenga tranquilidad, no olvide compartir sus hitos familiares con @davincibabyusa. ¡Nos encanta conectar con nuestras familias!

¡Eso es!
DaVinci



Bonjour!

La grossesse est ponctuée de hauts et de bas. Nous en sommes conscients!

Chez DaVinci, nous sommes obnubilés par la sécurité de votre enfant, vous pouvez donc vous concentrer sur l'arrivée de votre bébé à la maison. Mettons-nous au travail — il est temps d'aménager l'environnement idéal pour votre tout-petit.

Une fois que vous serez installés, n'hésitez pas à partager les étapes importantes de votre vie de famille sur @davincibabyusa. Nous adorons rester en contact avec les familles!

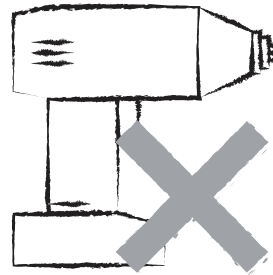
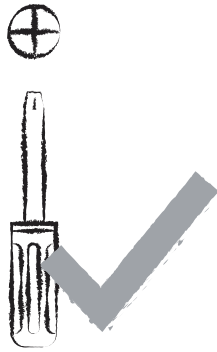
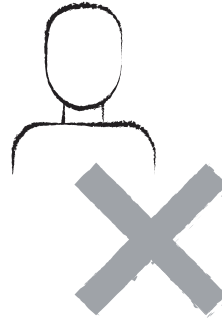
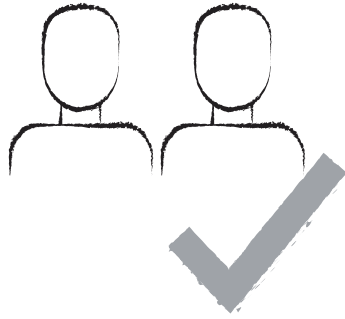
Voilà!
DaVinci



**GETTING
STARTED**

**PARA
COMENZAR**

**POUR
COMMENCER**



We'd love to chat with you (we're parents ourselves!), so don't hesitate to contact us with whatever questions you have.



Nos encantaría conversar con usted (¡también somos padres!), por eso no deje de contactarnos si tiene alguna pregunta.



Nous adorons discuter avec vous (nous sommes nous-mêmes des parents!), alors n'hésitez pas à nous contacter pour quelque question que ce soit.

DAVINCIBABY.COM/SUPPORT

(323) 768-0183

PARTS

not to scale

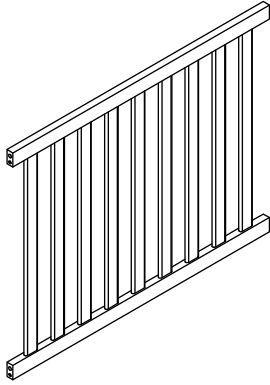
PIEZAS

no a escala

PIÈCES

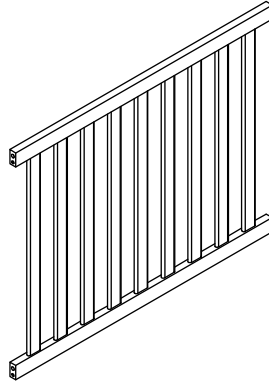
non dessinées à l'échelle

A



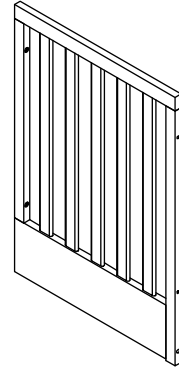
BACK PANEL
PANEL POSTERIOR
PANNEAU ARRIÈRE

B



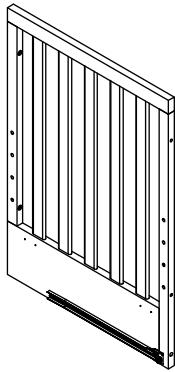
FRONT PANEL
PANEL FRONTAL
PANNEAU AVANT

C-1



LEFT SIDE PANEL
PANEL LATERAL IZQUIERDO
PANNEAU LATÉRAL GAUCHE

D-1



RIGHT SIDE PANEL
PANEL LATERAL DERECHO
PANNEAU LATÉRAL DROIT

E



REAR LEFT LEG
PIE TRASERO IZQUIERDO
PIED ARRIÈRE GAUCHE

F



REAR RIGHT LEG
PIE TRASERO DERECHO
PIED ARRIÈRE DROIT

G



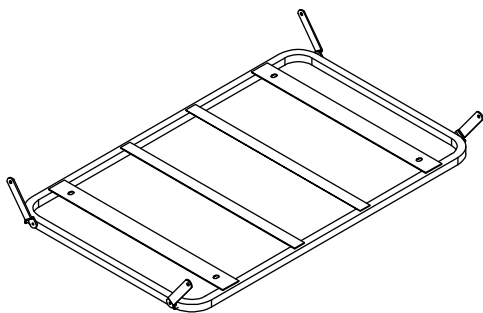
FRONT LEFT LEG
PIE DELANTERO IZQUIERDO
PIED ANTERIEUR GAUCHE

H



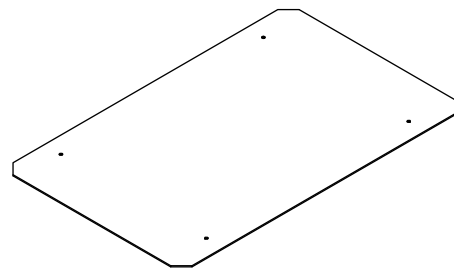
FRONT RIGHT LEG
PIE DELANTERO DERECHO
PIED ANTERIEUR DROIT

I-1



MATTRESS SUPPORT FRAME
ESTRUCTURA DE SOPORTE DE COLCHÓN
CADRE DU SUPPORT DU MATELAS

I-2



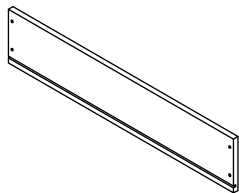
MATTRESS SUPPORT BOARD
PANEL DE COLCHÓN
PANNEAU DE MATELAS

J-1



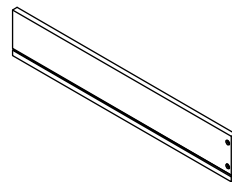
LEFT DRAWER SIDE
LADO DEL CAJÓN IZQUIERDO
CÔTÉ GAUCHE DE TIROIR

K-1



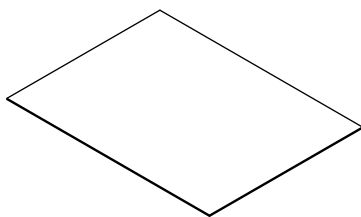
RIGHT DRAWER SIDE
LADO DEL CAJÓN DERECHO
CÔTÉ DROIT DE TIROIR

L



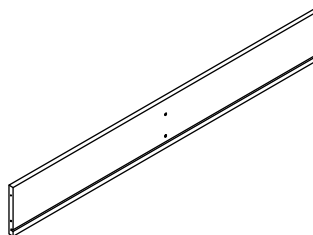
DRAWER CENTER
CENTRO DE CAJÓN
PANNEAU CENTRAL DE TIROIR

M
x2



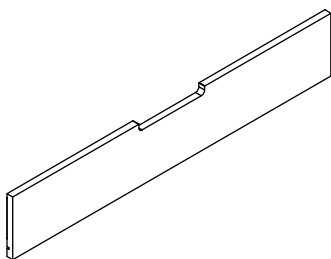
DRAWER BOTTOM
FONDO DE CAJÓN
FOND DE TIROIR

N



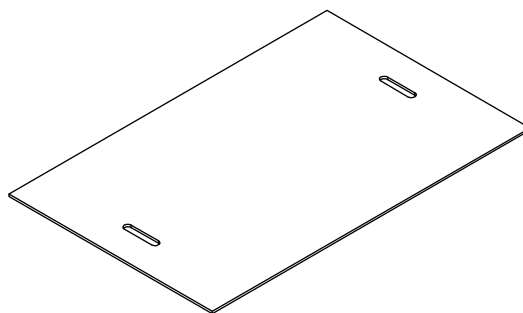
DRAWER BACK
PARTE TRASERA DEL CAJÓN
ARRIÈRE DE TIROIR

O



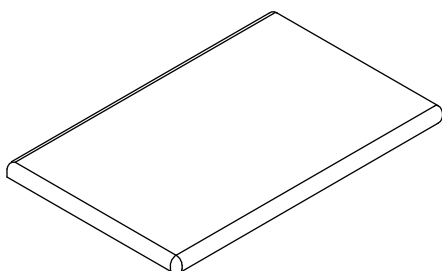
DRAWER FRONT
FRENTE DE CAJÓN
FAÇADE DE TIROIR

P



BOTTOM PANEL
PANEL INFERIOR
PANNEAU INFÉRIEUR

Q



MATRESS PAD
COLCHÓN
MATELAS

HARDWARE

actual size

HERRAJE

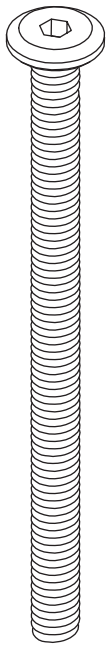
tamaño real

MATÉRIEL

taille actuelle

H1

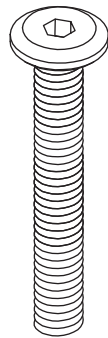
x8



3-1/8" AHB

H2

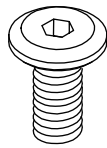
x8



1-5/8" AHB

H3

x26



5/8" AHB

H4

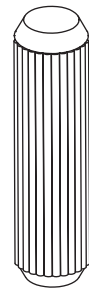
x8



BN

H5

x12



1 x3.5 cm WD

H6

x16



BLW

H7

x12



1" PHS

H8

x8



1/2" PHS

H9

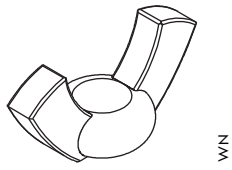
x4



W

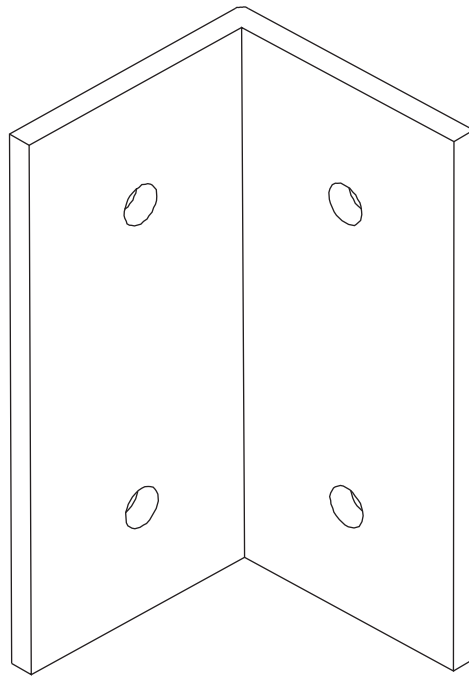
H10

x4



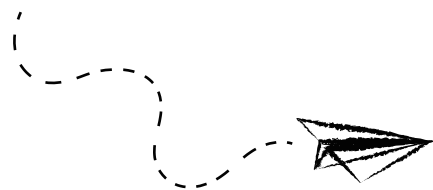
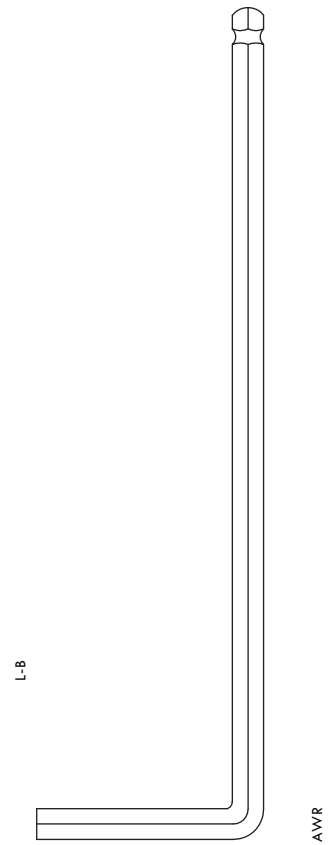
H11

x4



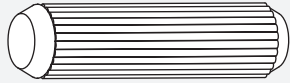
H12

x1

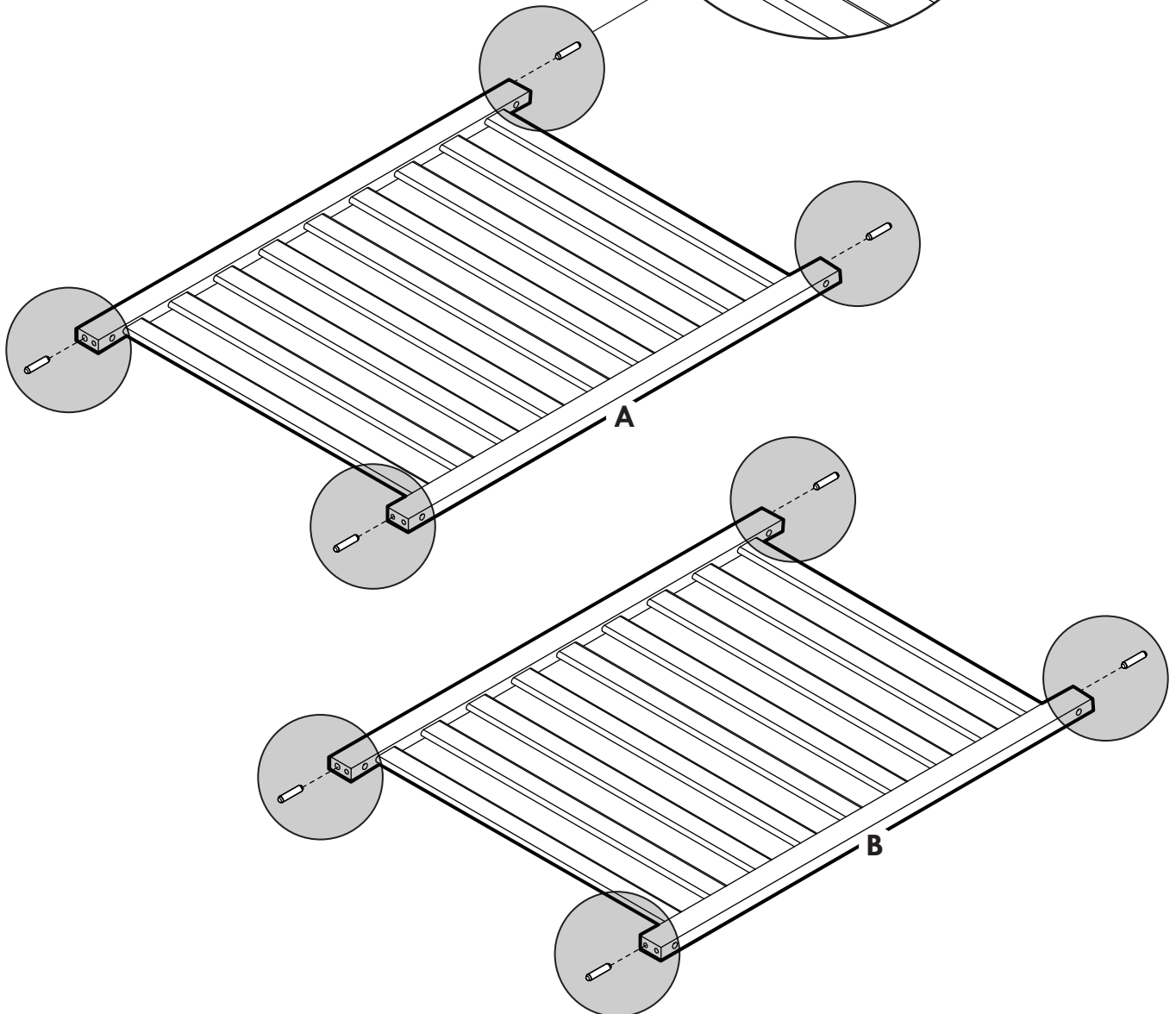
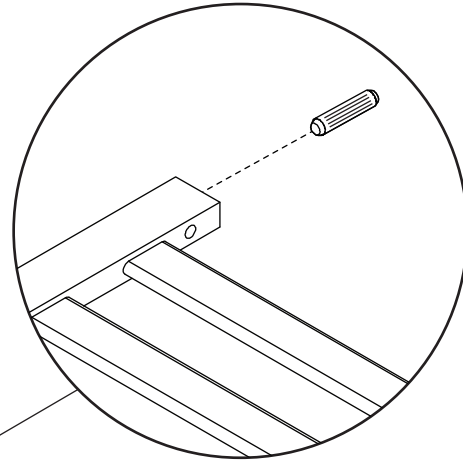


1

H5
X8

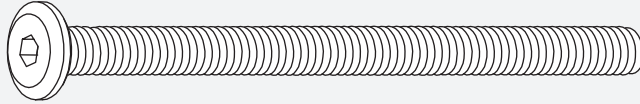


X8



2

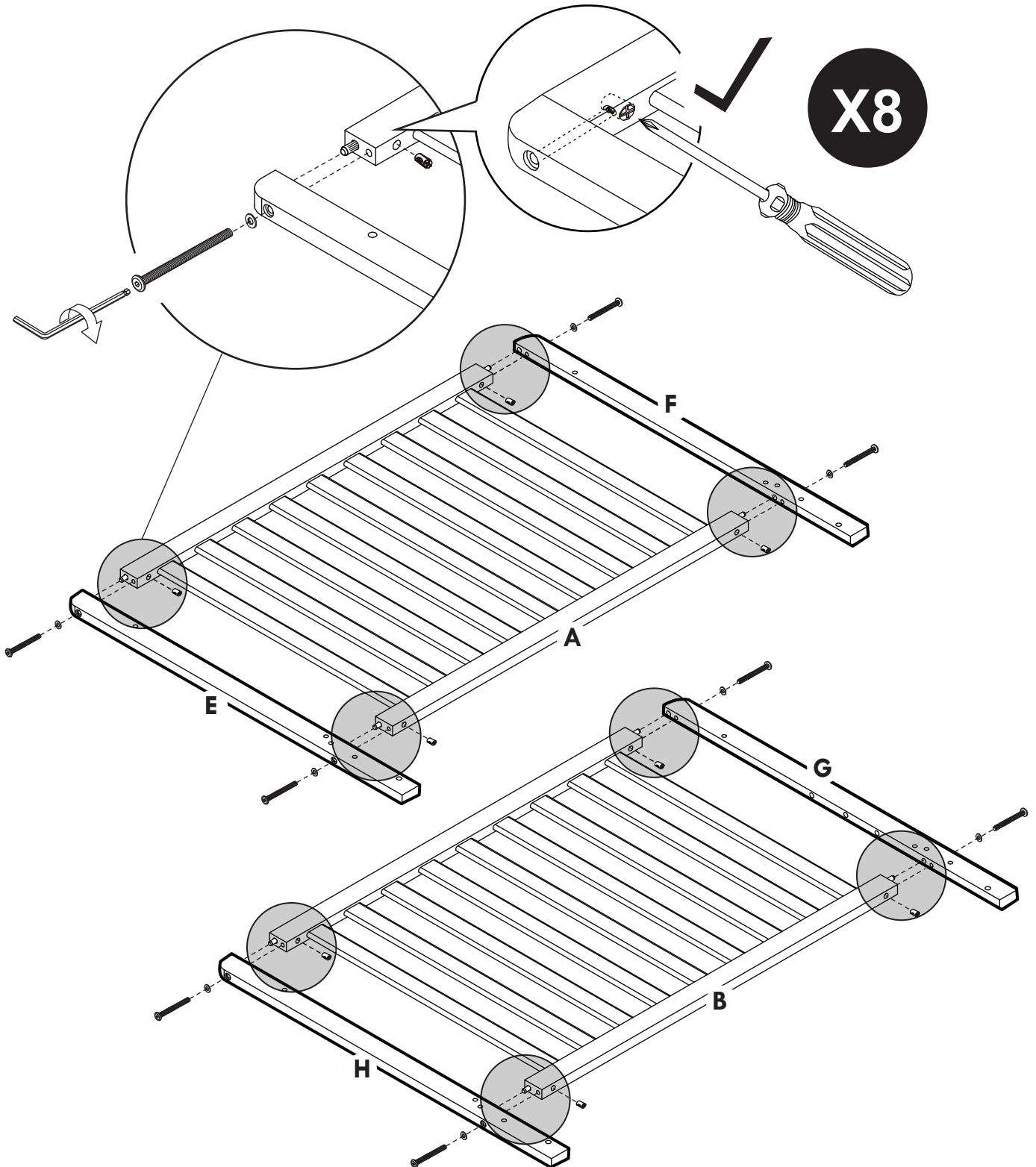
H1
X8



H4
X8

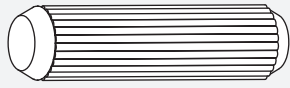


H6
X8

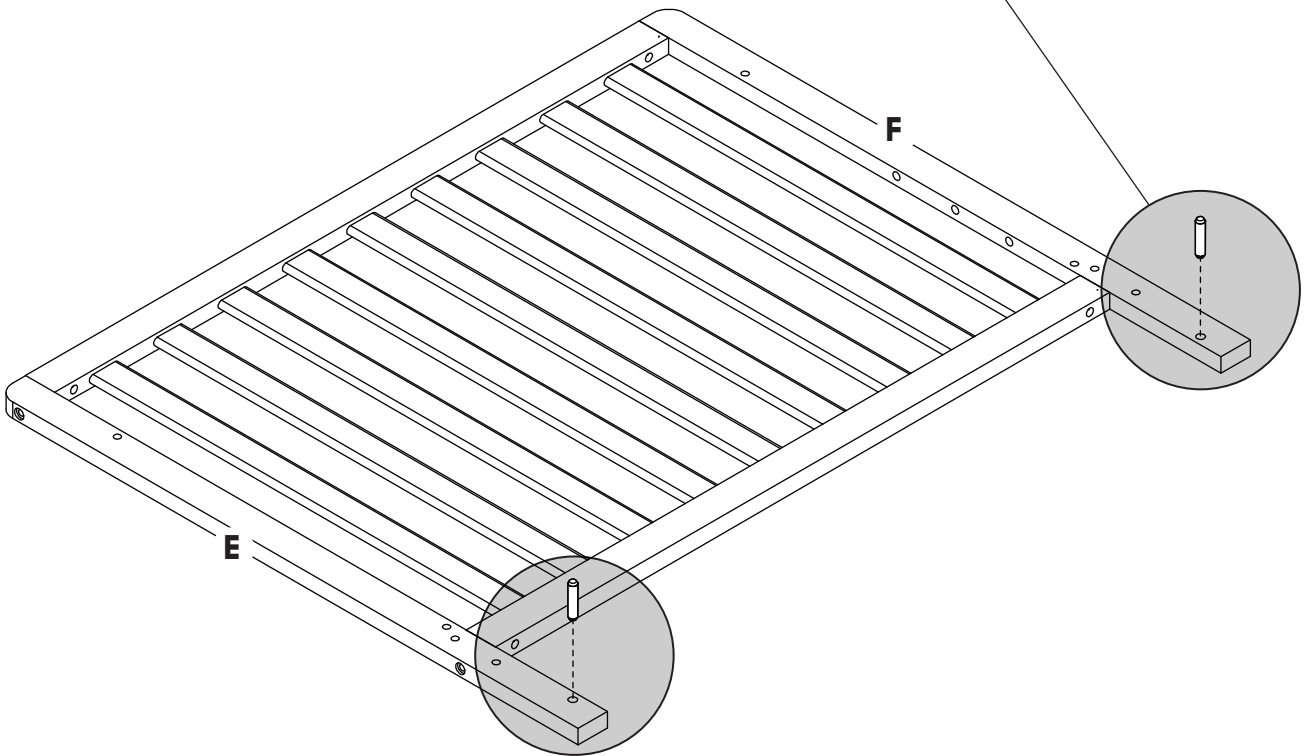
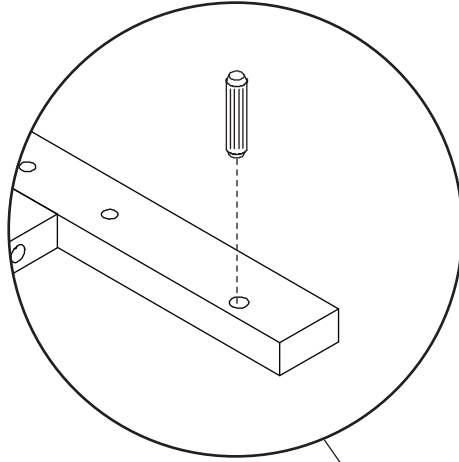


3

H5
X2



X2

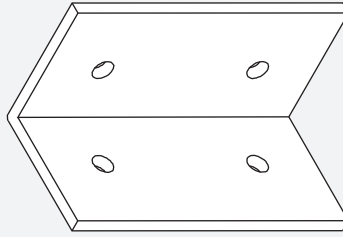


4

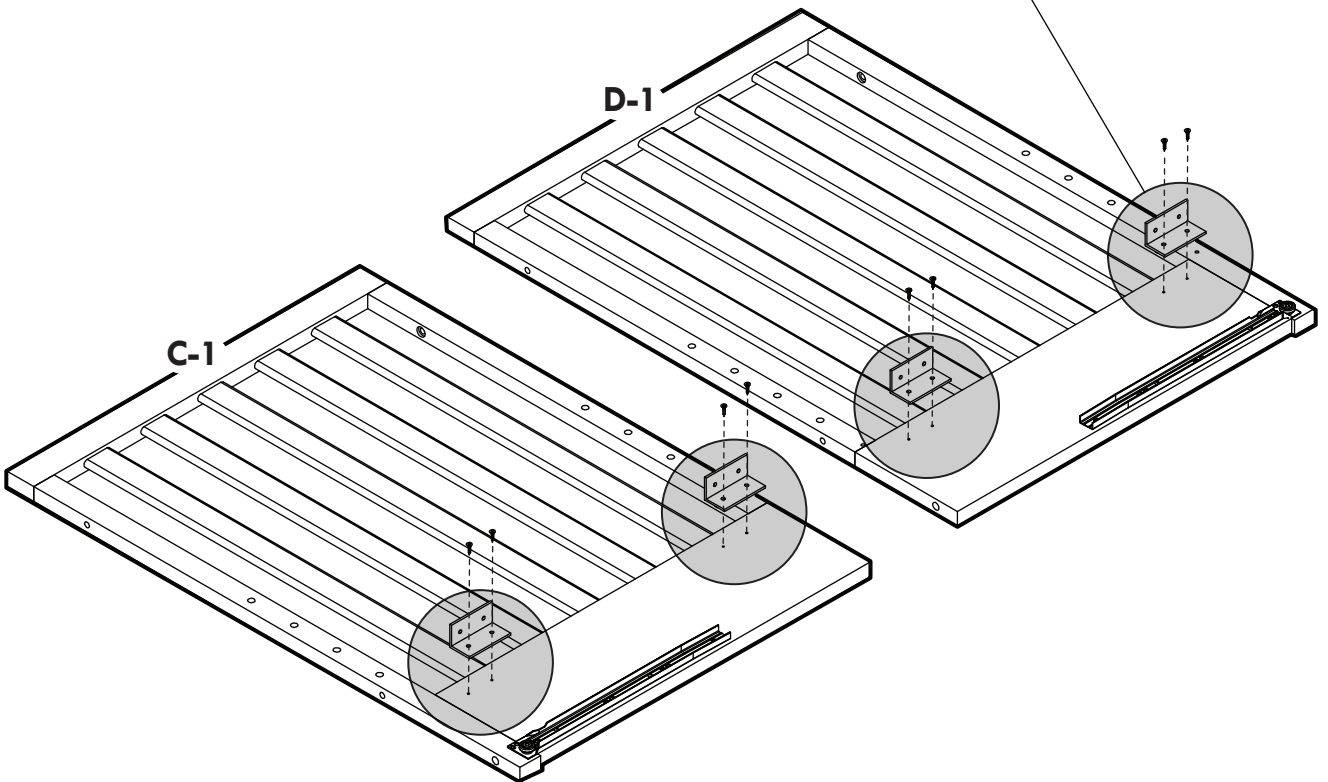
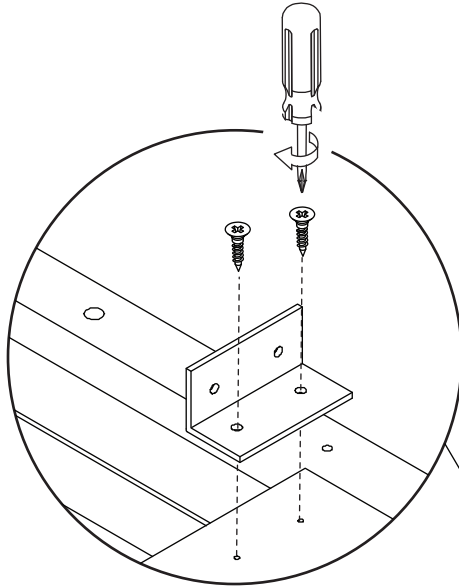
H8
X8



H11
X4

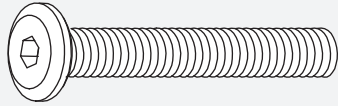


X4

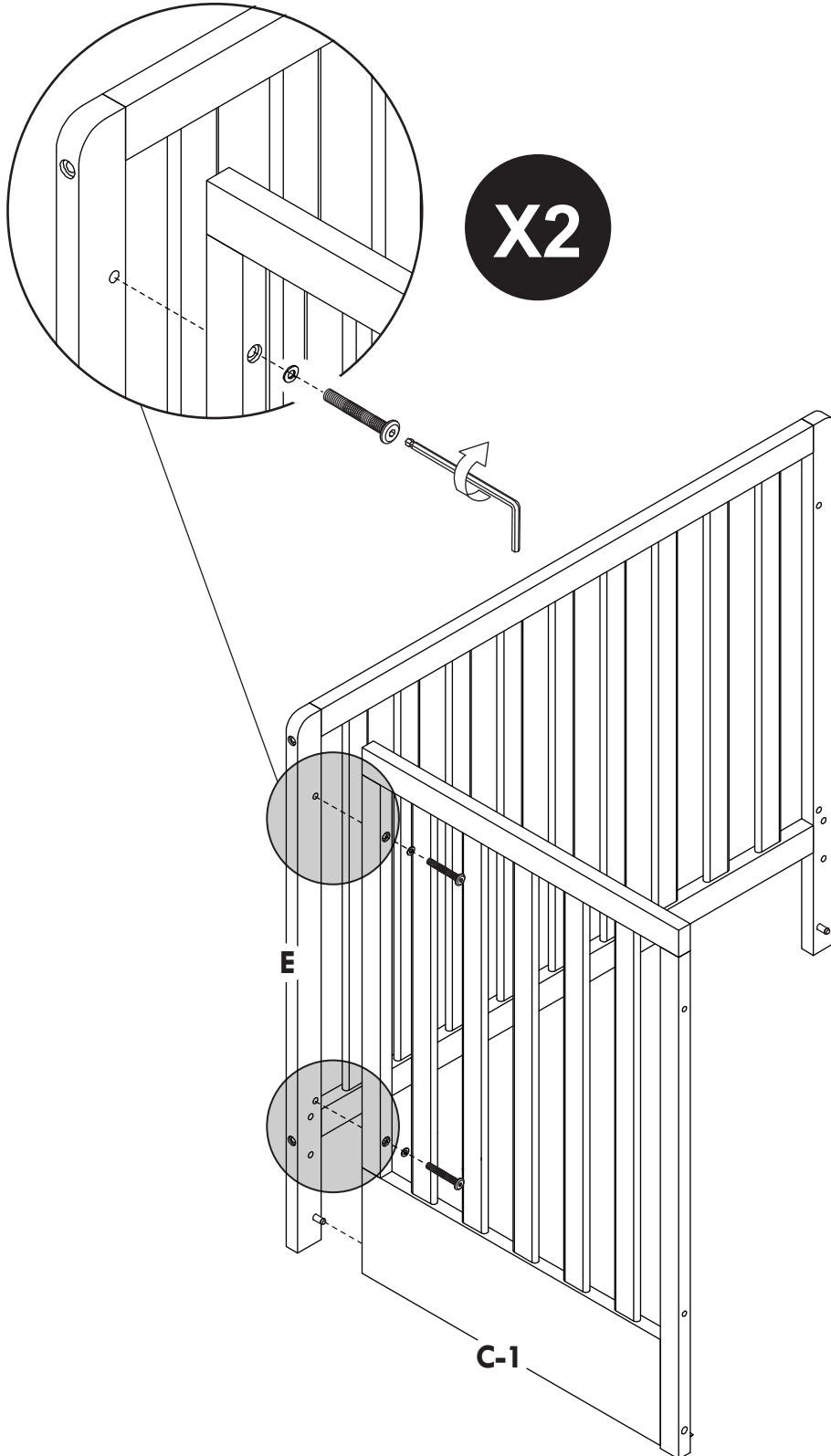


5

H2
X2

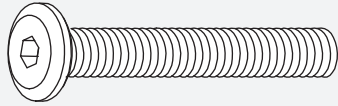


H6
X2



6

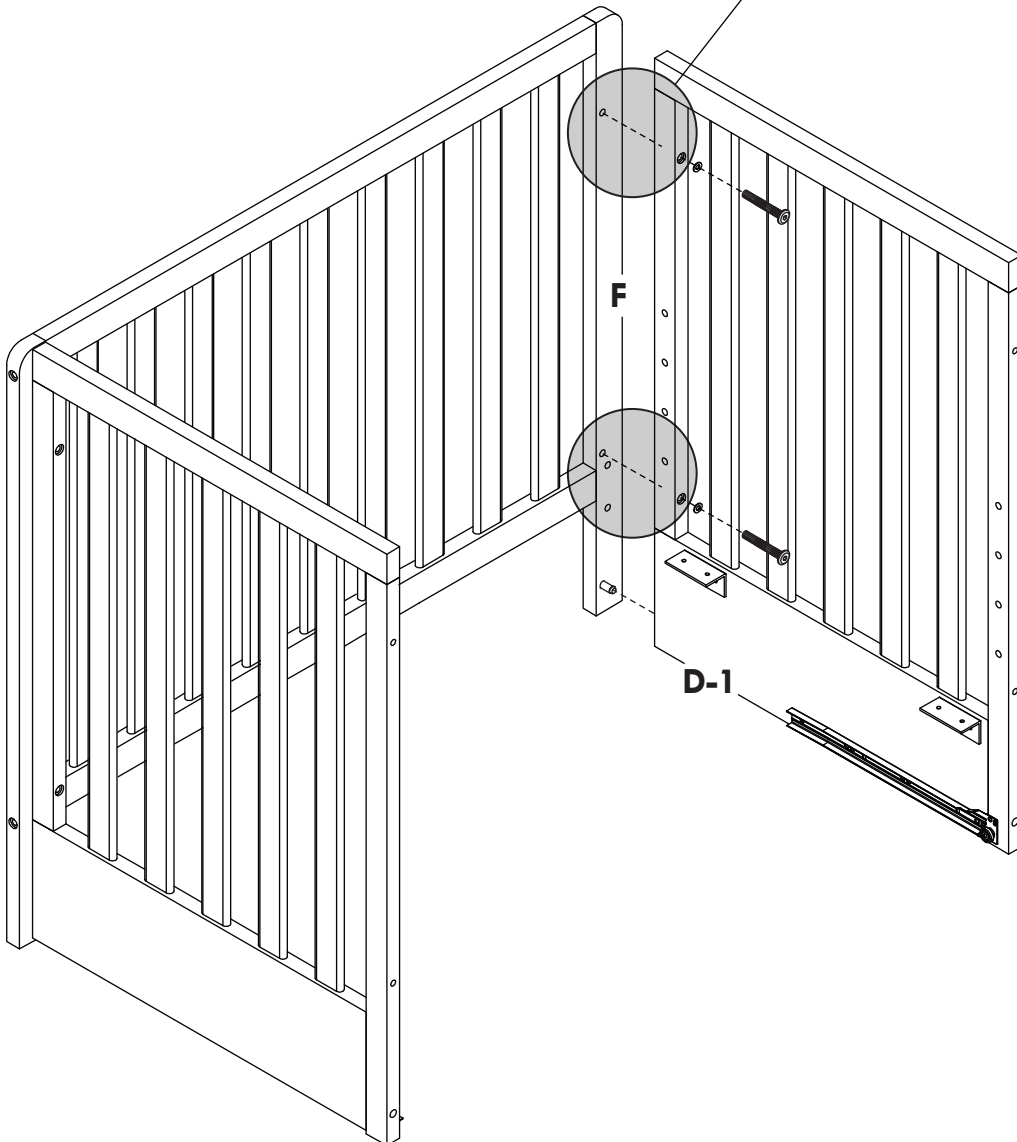
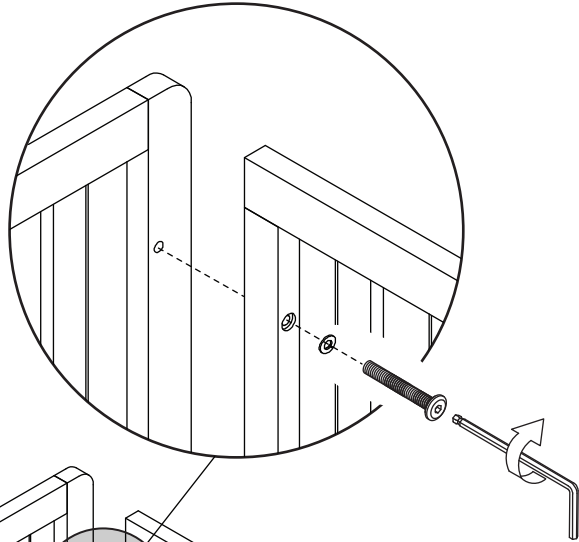
H2
X2



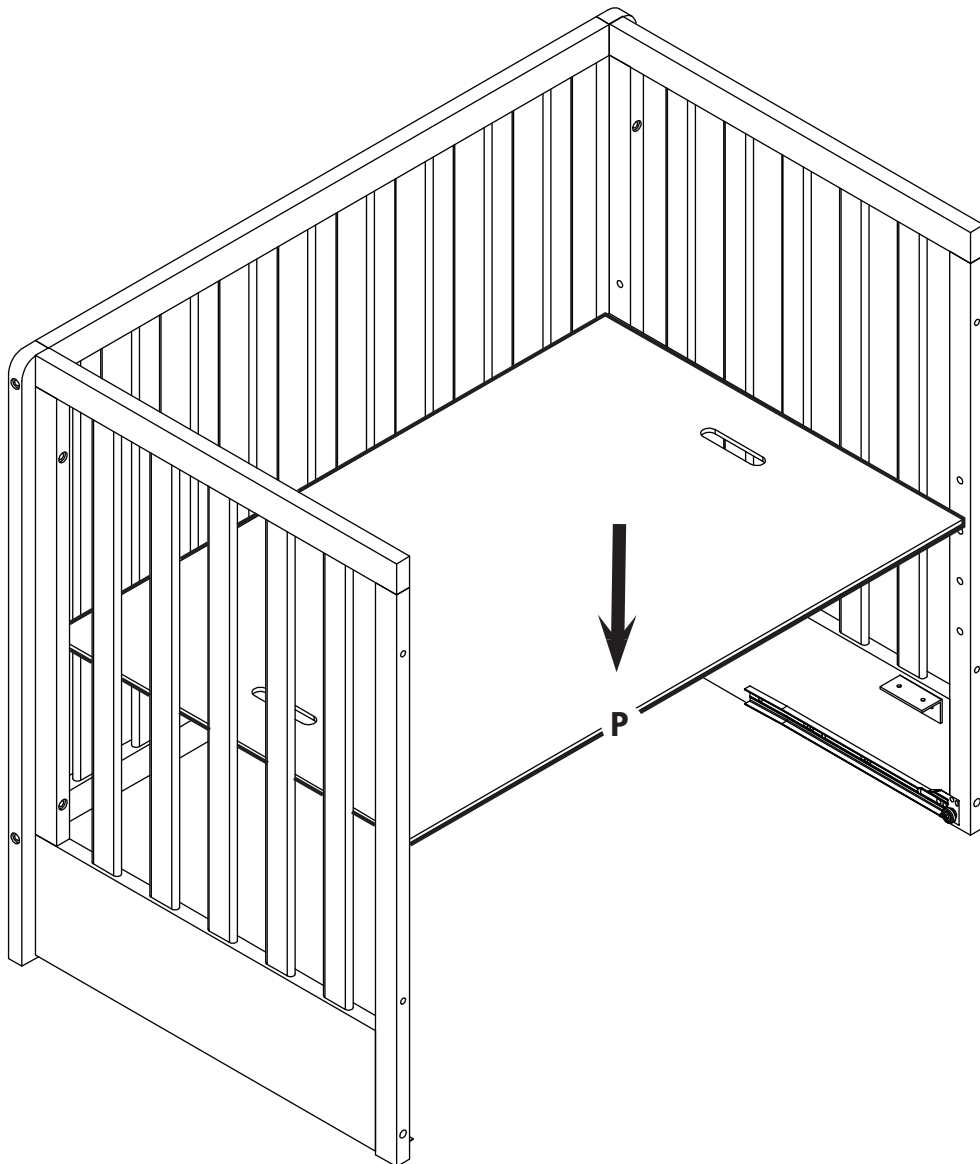
H6
X2



X2

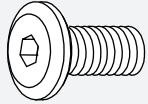


7



8

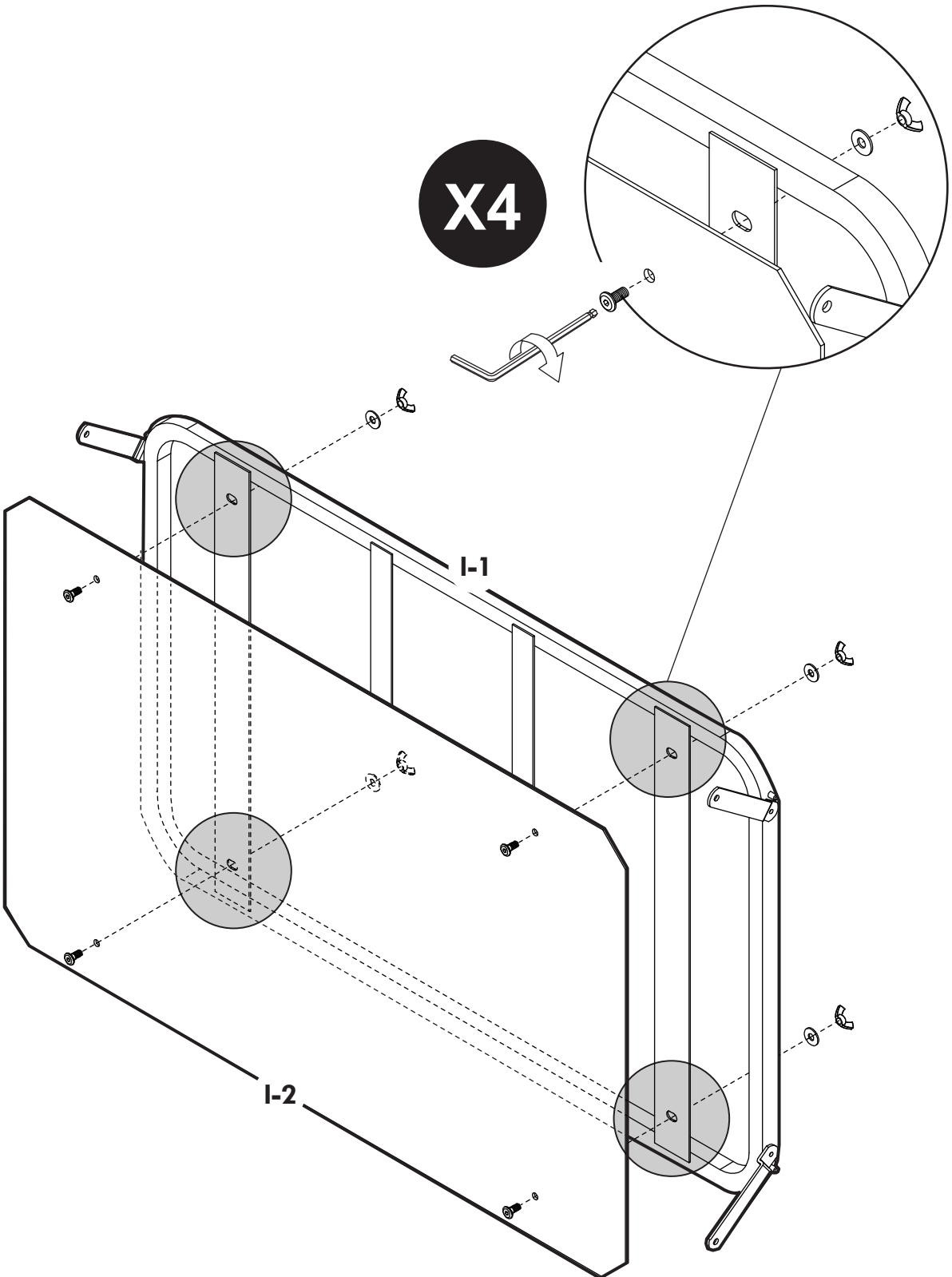
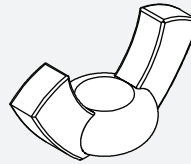
H3
X4



H9
X4

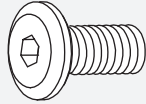


H10
X4



9

H3
X12



FOR YOUR BABY'S SAFETY:

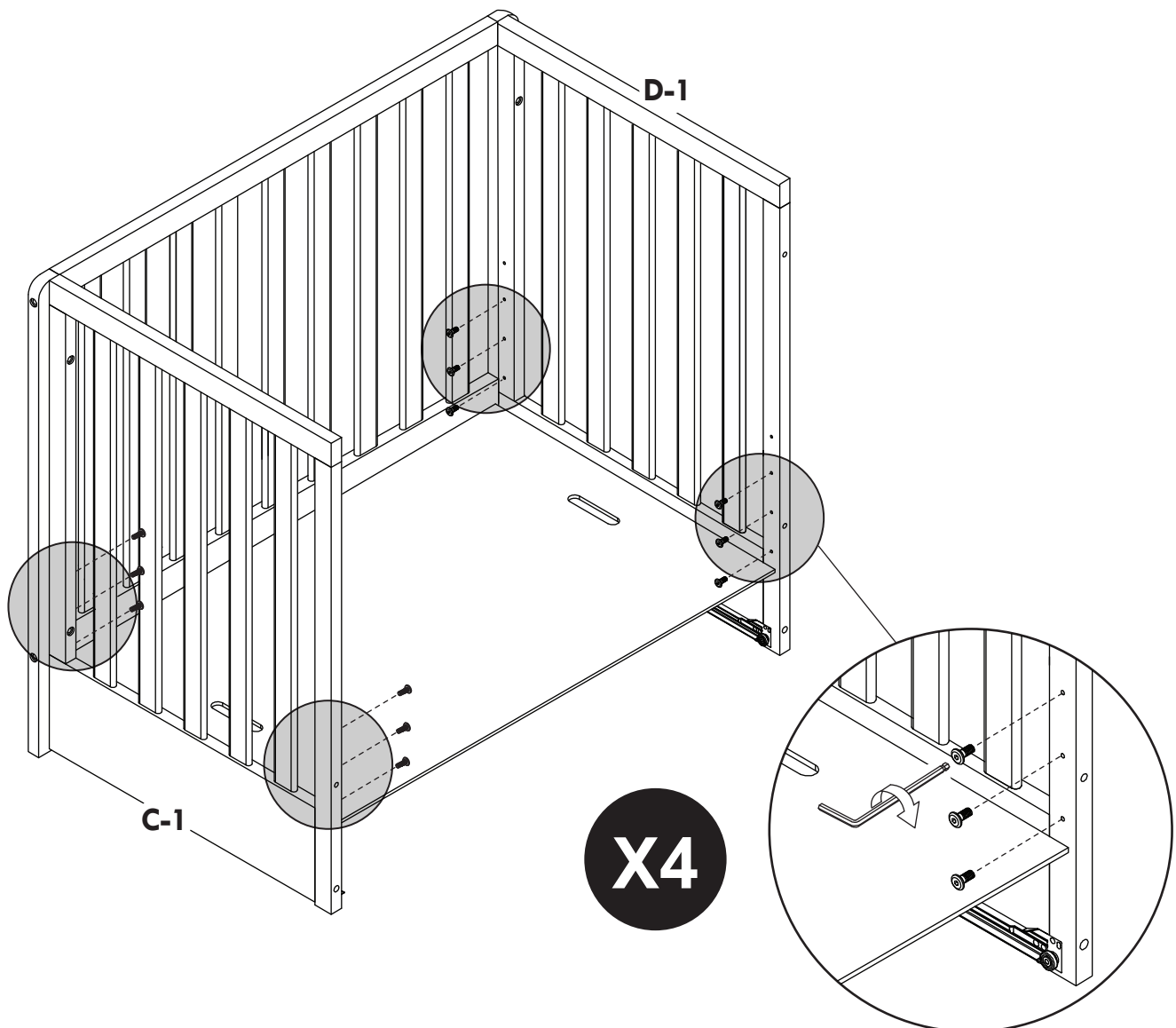
THIS CRIB IS SUPPLIED WITH EXTRA BOLTS THAT CLOSE HOLES ACCESSIBLE TO YOUR BABY. FAILURE TO USE THESE BOLTS COULD RESULT IN INJURY IF YOUR BABY'S FINGERS GET STUCK IN THE HOLES. WE RECOMMEND THAT YOU USE THE BOLTS TO CLOSE THE HOLES.

PARA LA SEGURIDAD DE SU BEBÉ:

ESTA CUBIERTA ESTÁ SUMINISTRADA CON PERNOS EXTRA QUE CIERRAN LOS AGUJEROS ACCESIBLES A SU BEBÉ. LA FALTA DE USAR ESTOS PERNOS PODRÍA OCASIONAR LESIONES SI LOS DEDOS DE SU BEBÉ SE ATORAN EN LOS AGUJEROS. LE RECOMENDAMOS QUE UTILICE LOS PERNOS PARA CERRAR LOS AGUJEROS.

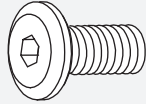
POUR LA SÉCURITÉ DE VOTRE BÉBÉ:

CE LIT S'ACCOMPAGNE DE BOULONS SUPPLÉMENTAIRES AFIN D'OBSTRUER LES TROUS ACCESSIBLES À VOTRE ENFANT. NÉGLIGER DE POSER CES BOULONS POURRAIT ENTRAÎNER DES BLESSURES SI LES DOIGTS DE VOTRE BÉBÉ RESTENT COINCÉS DANS LES TROUS. NOUS VOUS CONSEILLONS D'OBSTRUER LES TROUS AVEC CES BOULONS.

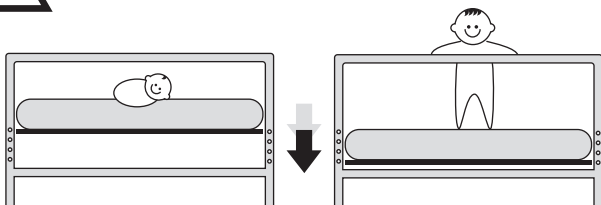
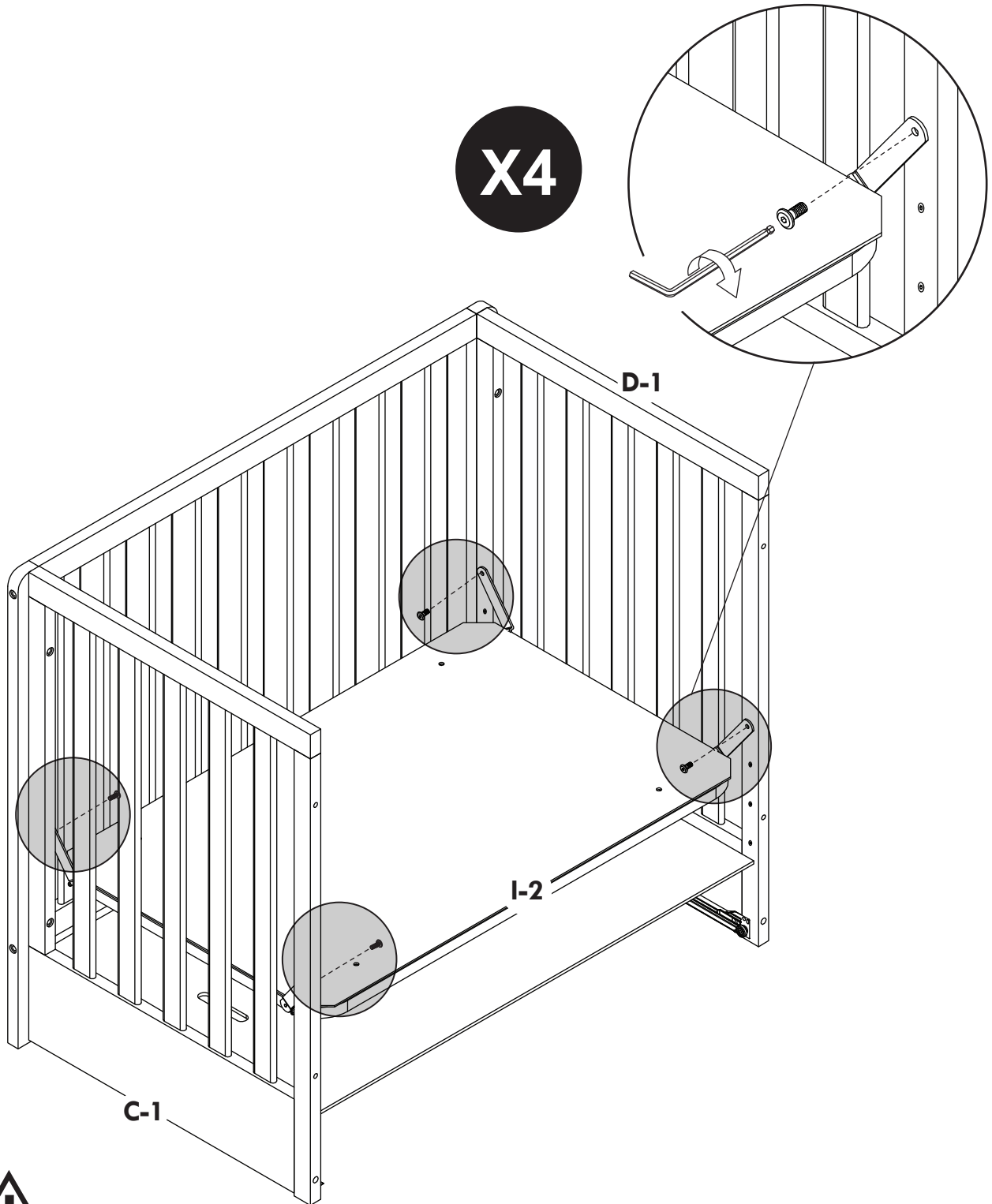


10

H3
X4



X4



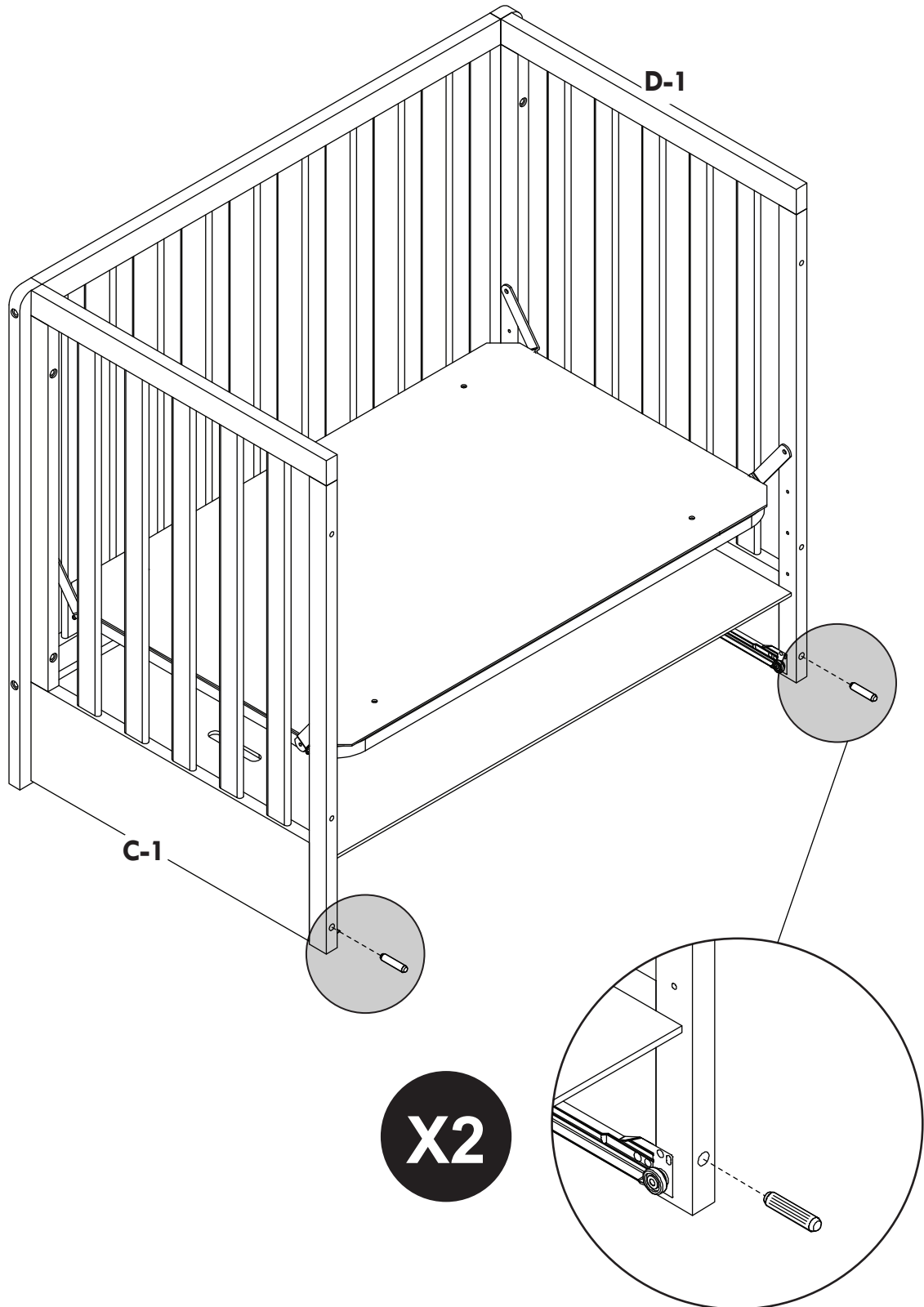
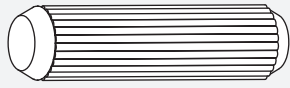
Lower the support as your child grows.

Baje el soporte a medida que vaya creciendo el niño.

Abaissez le support à mesure que votre enfant grandit.

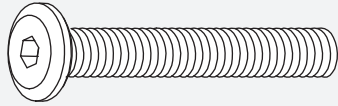
11

H5
X2

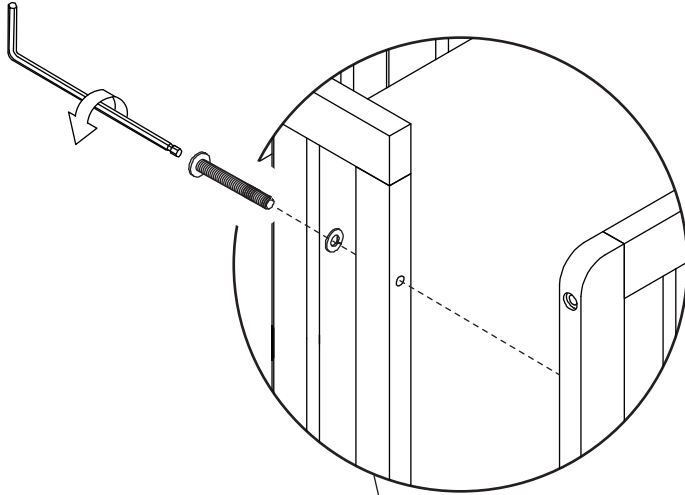


12

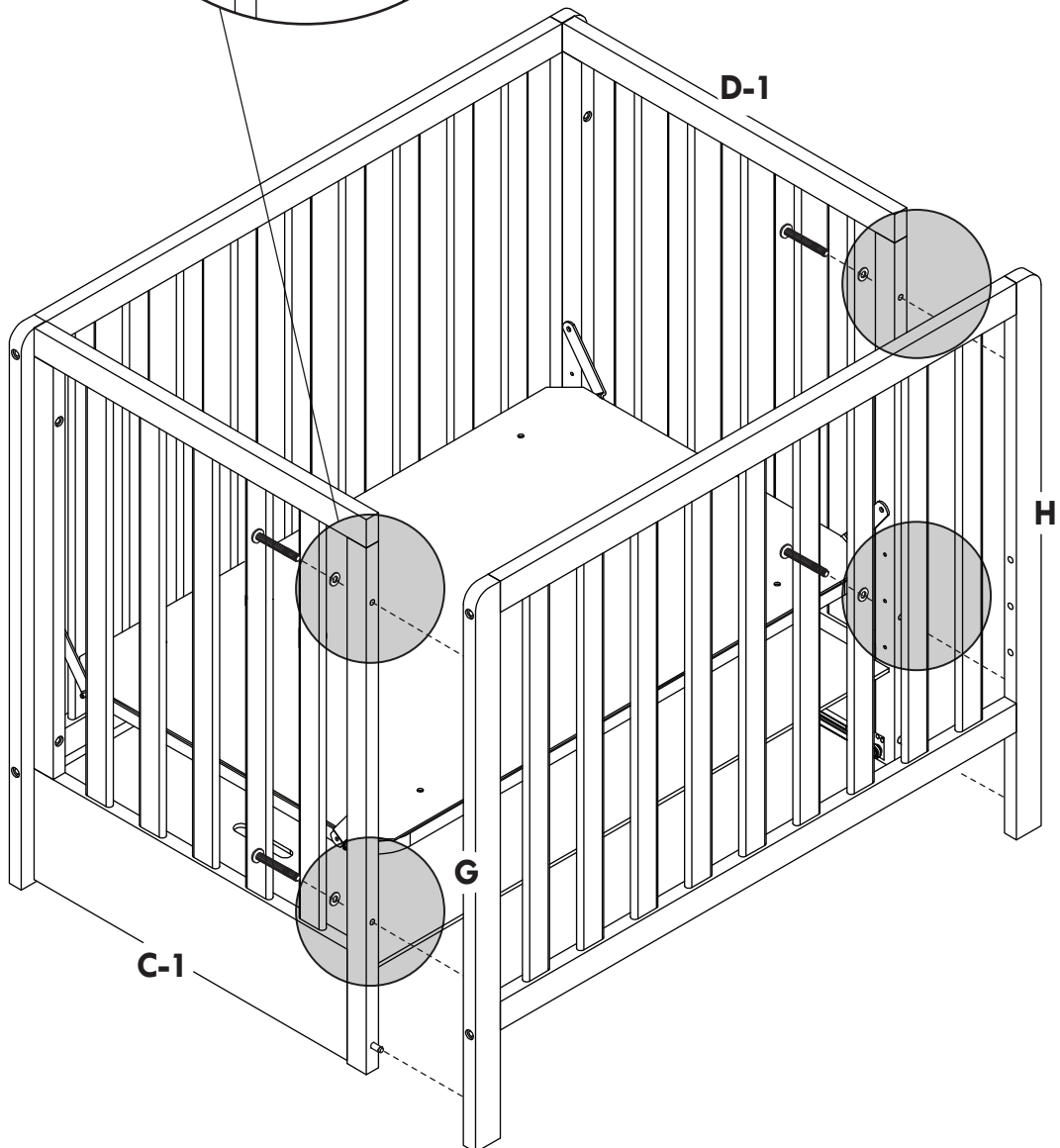
H2
X4



H6
X4

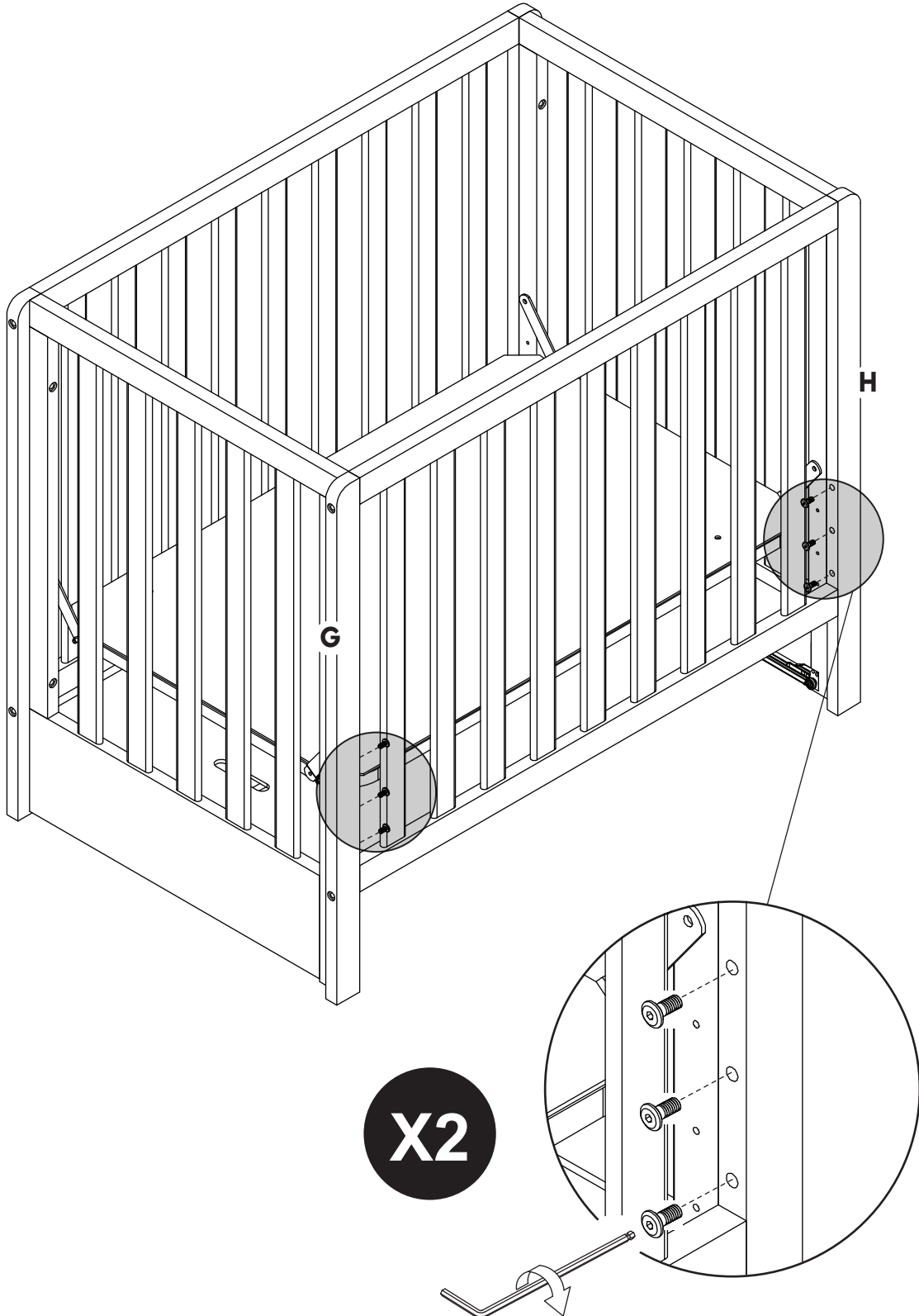
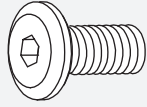


X4



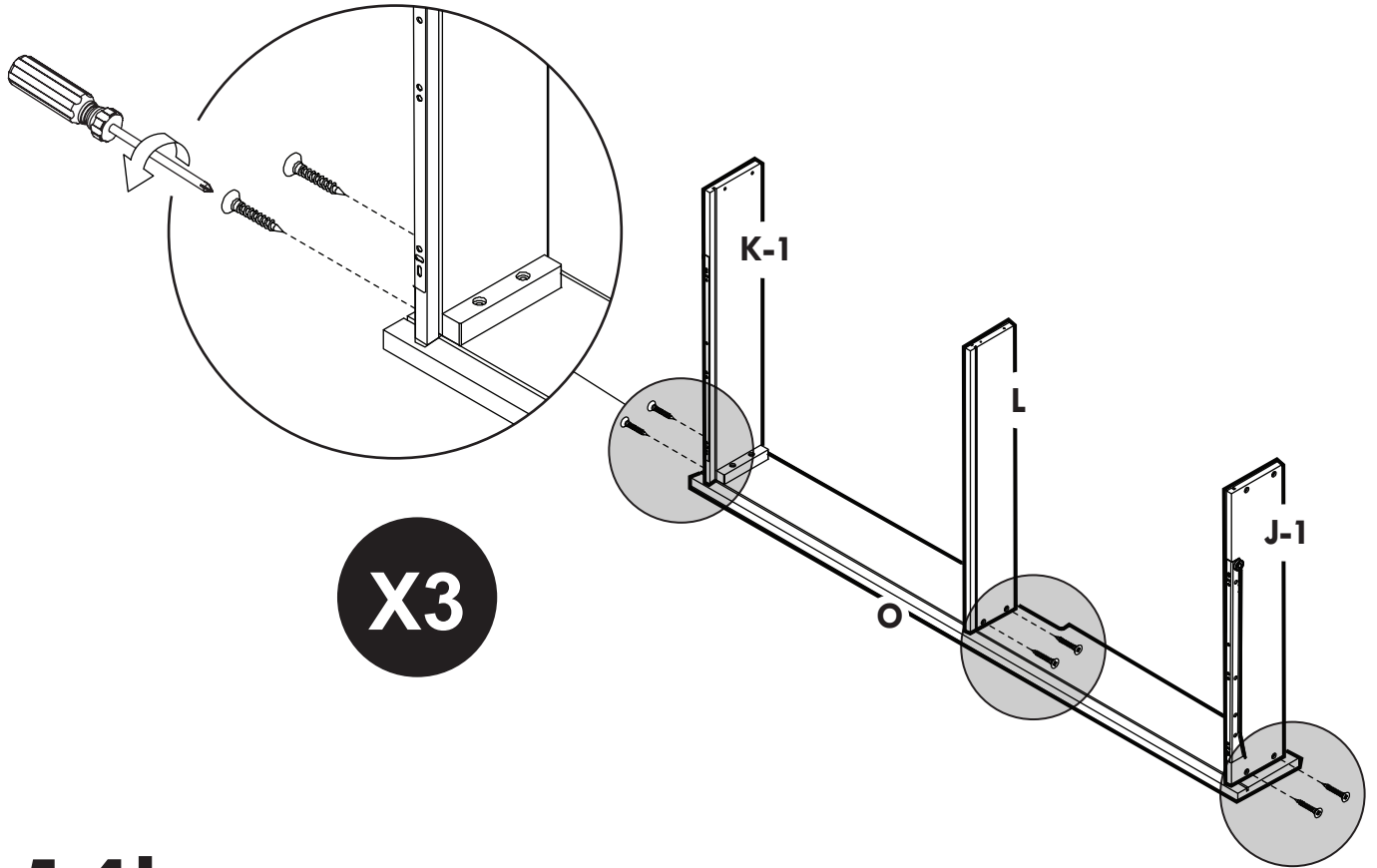
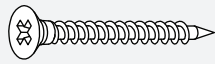
13

H3
X6

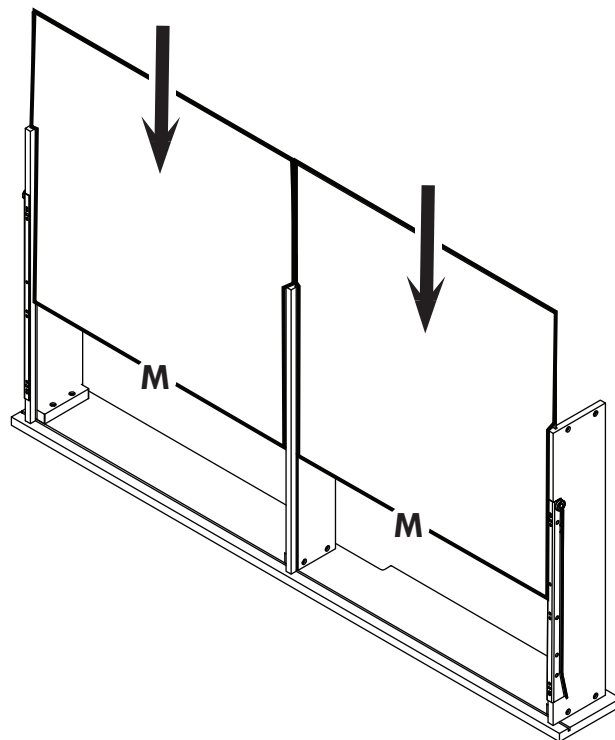


14a

H7
X6

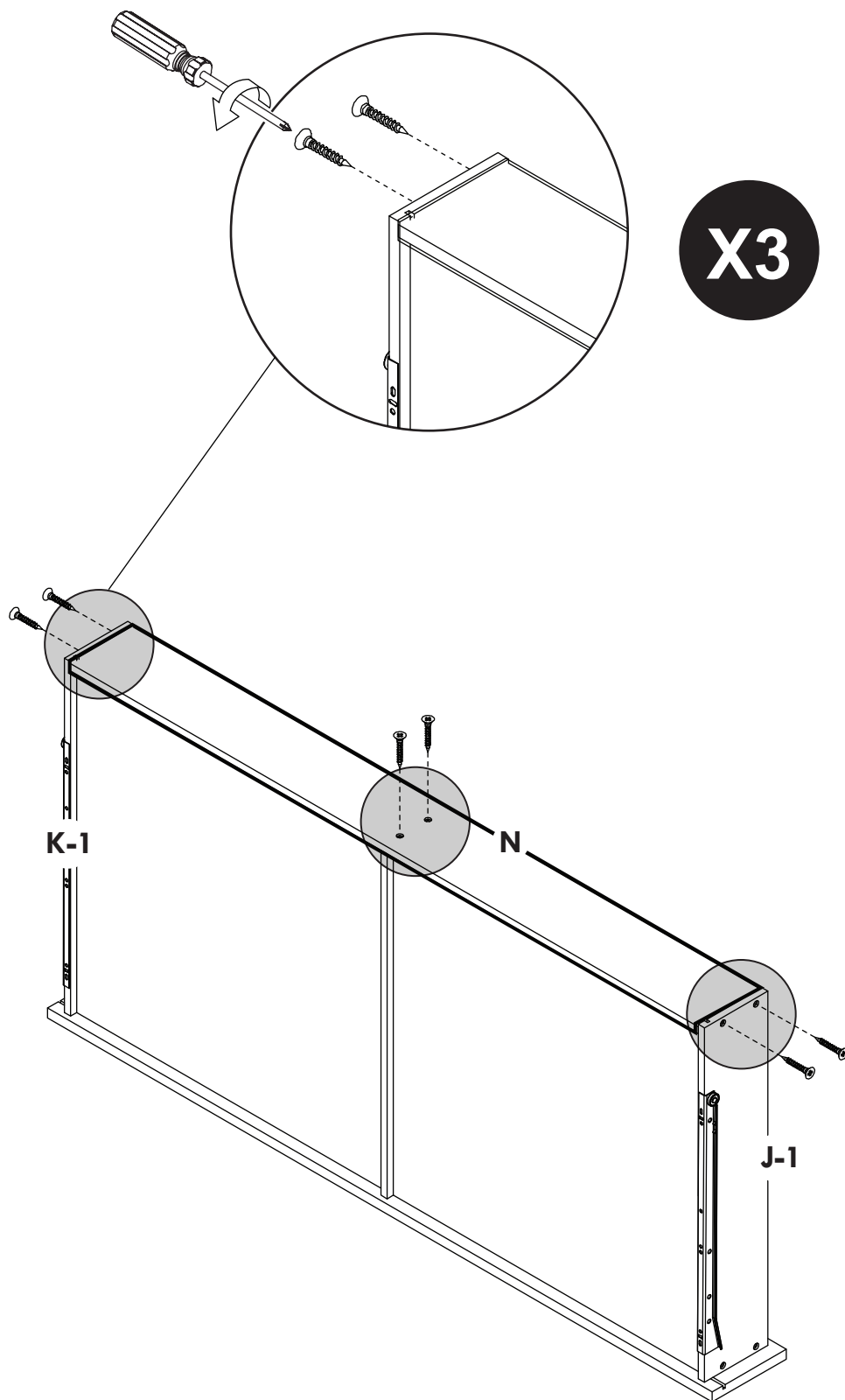
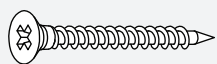


14b

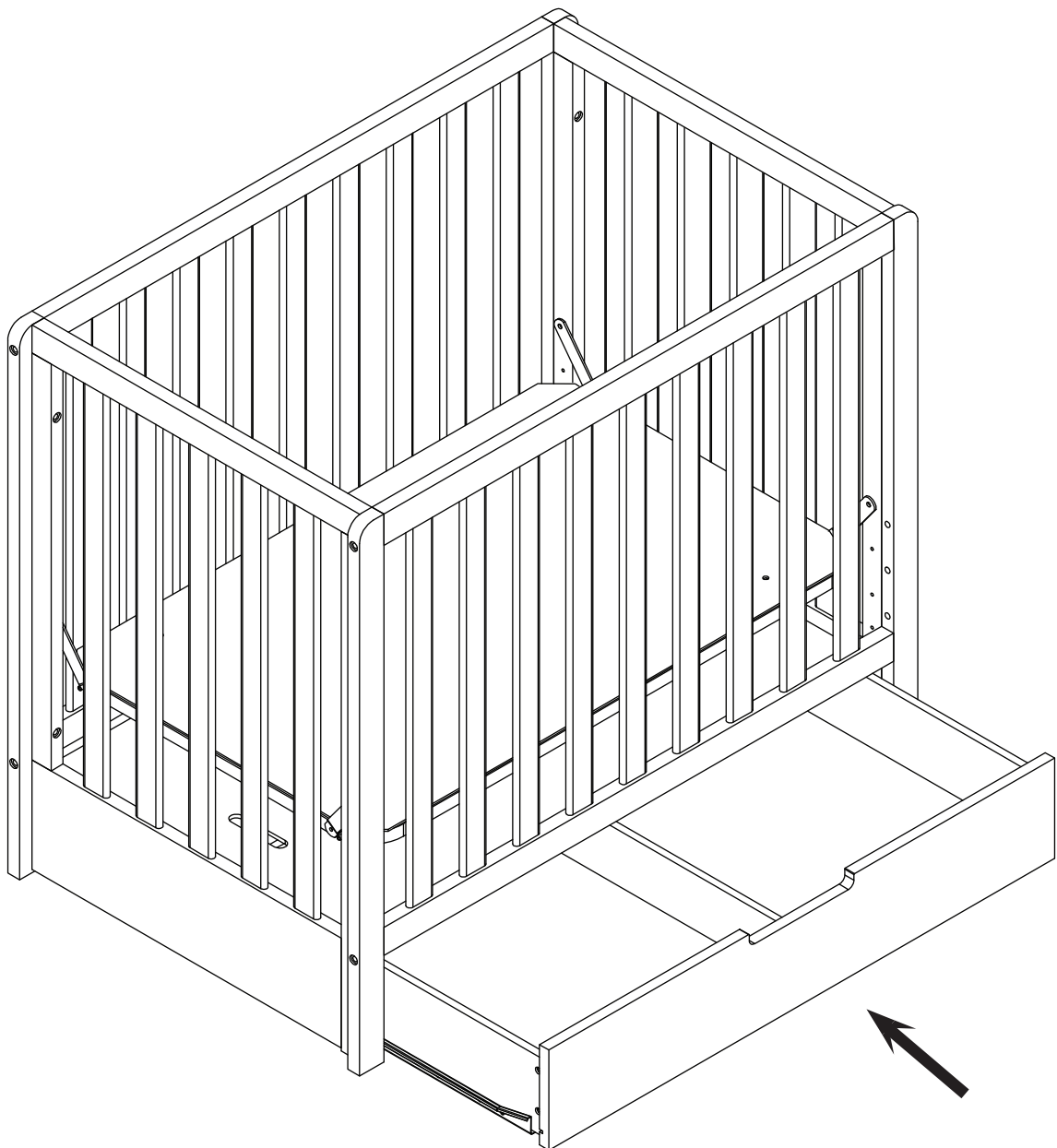


14c

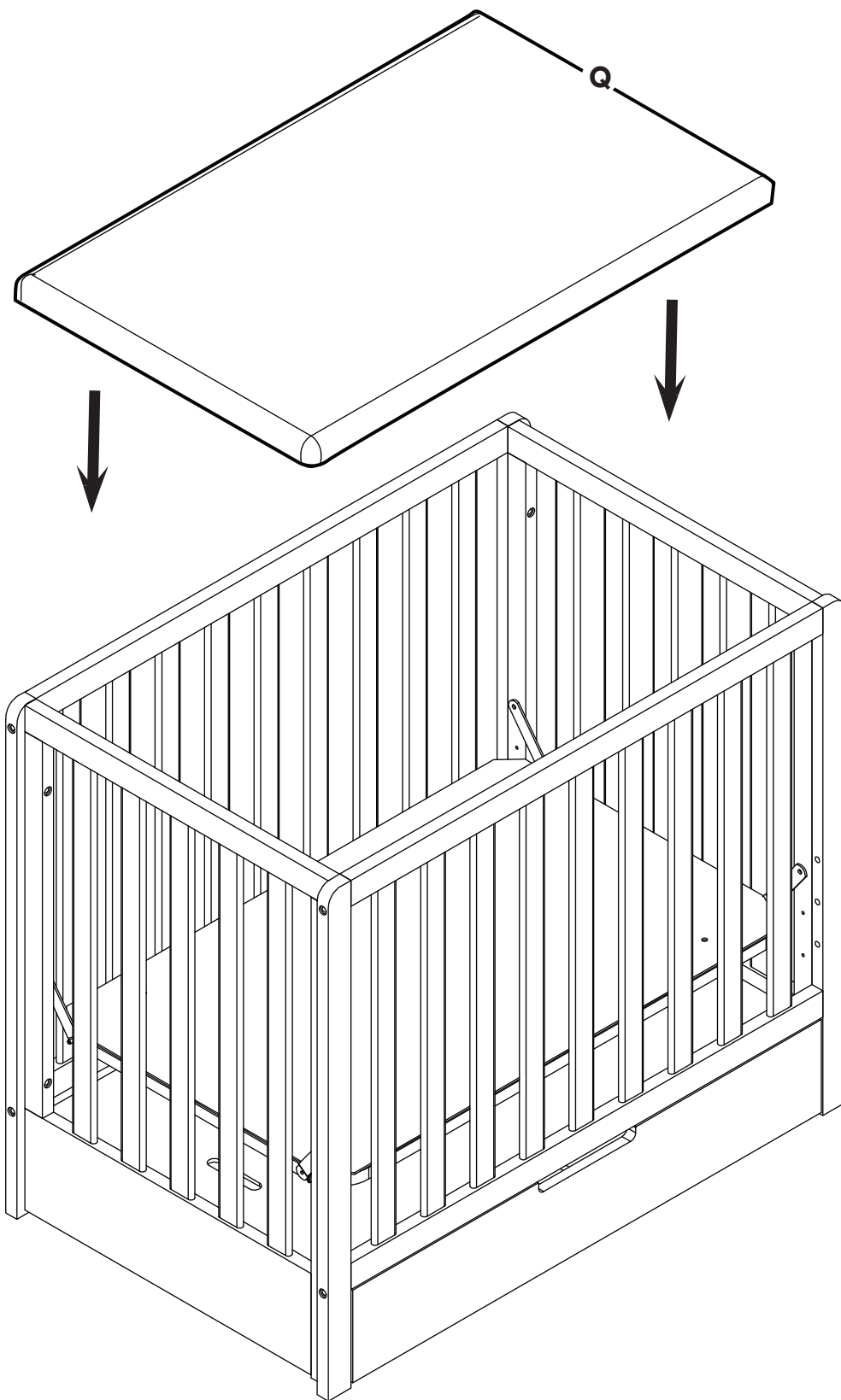
H7
X6



15



16



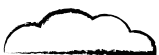
You did it!



¡Lo logró!



Vous y êtes!



WARNING

- Failure to follow these warnings and the instructions could result in serious injury or death.
- The product, including side rails, must be fully erected prior to use.
- Infants can suffocate on soft bedding. Never add a pillow, comforter or padding.
- To reduce the risk of SIDS and suffocation, pediatricians recommend healthy infants be placed on their backs to sleep, unless otherwise advised by your physician.
- Strings can cause strangulation! Do not place items with a string around a child's neck, such as strings or pacifier cords. Do not suspend strings over a crib or attach strings to toys.
- To help prevent strangulation tighten all fasteners. A child can trap parts of the body or clothing on loose fasteners.
- DO NOT place a crib near a window where cords from blinds or drapes may strangle a child.
- When a child is able to pull to a standing position, set the mattress to the lowest position and remove bumper pads, large toys and other objects that could serve as steps for climbing out.
- For cribs with drop sides, after raising side, make sure latches are secure.
- For cribs with drop sides, DO NOT leave child in crib with side lowered. Be sure side is in raised and locked position whenever child is in crib.
- When a child is able to climb out, reaches the height of 35 inches (890 mm), the child should be placed in a youth or regular bed, and the crib shall no longer be used.
- Check this product for damaged hardware, loose joints, missing parts or sharp edges before and after assembly and frequently during use. DO NOT use crib if any parts are missing, damages or broken. Contact DaVinci for replacement parts and instructional literature if needed. DO NOT substitute parts.
- NEVER use a water mattress with this product.
- For cribs equipped with teething rails, replace teething rail if damaged, cracked or loose.
- If refinishing, use a non-toxic finish specified for children's products.
- Never use plastic shipping bags or other plastic films as mattress covers not sold and intended for purpose. They can cause suffocation.
- Infants can suffocate in gaps between crib sides when used with a mattress that is too small.
- Check fasteners periodically for tightness. Do not overtighten. This may cause distortion or breakage.
- Use a crib, not as a play pen. Remember that a crib is not a substitute for parent's supervision.

WARNING

SUFFOCATION HAZARD

- When re-assembling the crib for your second child, please keep in mind that the screw holes will need to be filled in order for the screws to grip the wood. Talk to your local hardware store or lumber yard about how to do this properly.
 - Child can become entrapped and die when improvised netting or covers are placed on top of a play yard. Never add such items to confine child in play yard.
 - Always provide the supervision necessary for the continued safety of your child. When used for playing, never leave child unattended.
- Babies have suffocated:
- on pillows, comforters, and extra padding
 - in gaps between product sides and a wrong-size mattress or extra padding.
- NEVER add soft bedding, padding, or an extra mattress.
 - ONLY use the mattress as described in the warnings on this product.
 - Recheck all screws and bolts to be sure they are fastened securely.
 - Please DO NOT remove any wood screws in the normal disassembly of the crib.
 - DO NOT OVERTIGHTEN.
 - READ ALL INSTRUCTIONS BEFORE ASSEMBLING CRIB.
 - KEEP THIS MANUAL IN A SAFE PLACE FOR FUTURE REFERENCE.

WARNING:

- **Use ONLY mattress/pad provided by manufacturer (which must be at least 36.75 in. (93 cm) long by 23.25 in. (59 cm) wide and not more than 5 in. (12.5 cm) thick). Look for any gaps between the mattress and the side walls. If a gap is larger than 1 in. (25 mm), do not use the mattress.**

ADVERTENCIA

- Si no se siguen estas advertencias y las instrucciones podría ocasionar lesiones serias o fatales.
- El producto, incluidos los carriles laterales, debe estar totalmente armado antes del uso.
- Los bebés pueden asfixiarse sobre la ropa de cama blanda. Nunca agregue una almohada, edredón ni acolchados.
- Para reducir el riesgo del síndrome de muerte infantil súbita (SMIS) y asfixia, los pediatras recomiendan poner a los bebés sanos boca arriba para dormir, a menos que su médico le indique otras instrucciones.
- ¡Las cuerdas pueden causar estrangulación! No ponga objetos que tengan cuerdas alrededor del cuello de un niño, como cordones sueltos o de chupetes. No suspenda cuerdas encima de una cuna ni ponga cordones en los juguetes.
- Para ayudar a prevenir la estrangulación apriete bien todas las fijaciones. Pueden quedar atrapadas partes del cuerpo del niño o su ropa en las fijaciones sueltas.
- NO ponga una cuna cerca de una ventana donde haya cordeles de persianas o cortinas que puedan estrangular a un niño.
- Cuando el niño pueda pararse solo, ponga el colchón en la posición más baja y quite las almohadillas protectoras, los juguetes grandes y otros objetos que pudieran servir como peldaños para salir de la cuna.
- En las cunas con costados abatibles, después de subir el costado, revise que los pestillos estén seguros.
- En las cunas con costados abatibles, NO deje al niño en la cuna con el costado abajo. Revise que el costado esté arriba y en posición trabada siempre que esté el niño en la cuna.
- Cuando un niño pueda salirse solo, llegando a medir 890 mm (35 pulgada), debe poner al niño en una cama juvenil o normal, y no debe usar ya la cuna.
- Revise este producto en busca de herraje dañado, juntas sueltas, piezas faltantes o bordes afilados antes y después del ensamblaje y frecuentemente durante el uso. NO use la cuna si hay alguna pieza que falta, está dañada o rota. Contacte a DaVinci si necesita piezas de repuesto y documentación con instrucciones. NO sustituya piezas.
- NUNCA use un colchón de agua con este producto.
- En las cunas equipadas con carriles aptos para dentición, cambie el carril de dentición si está dañado, agrietado o suelto.
- Si va a retocar el acabado, use un acabado no tóxico especificado para productos infantiles.
- Nunca utilice bolsas plásticas de envío ni otros tipos de película plástica para proteger el colchón ya que no se venden ni destinan a este uso. Pueden causar asfixia.
- Los bebés pueden asfixiarse en los huecos entre los costados de la cuna cuando se usa con un colchón que sea muy pequeño.

ADVERTENCIA

- Revise las fijaciones periódicamente para confirmar que están apretadas. No apriete en exceso. Esto puede causar distorsión o roturas.
- Se debe usar como cuna, no como corral de juego. Recuerde que una cuna no sustituye la supervisión de los padres.
- Al volver a armar la cuna para su segundo hijo, tenga presente que los agujeros de los tornillos deben rellenarse para que los tornillos se agarren bien a la madera. Consulte con su ferretería o maderería local acerca de cómo hacer esto correctamente.
- El niño puede quedar atrapado y morir cuando se ponen mallas o cubiertas improvisadas encima de un corral de juego. Nunca agregue estas cosas para encerrar al niño en un corral de juego.
- Siempre cuente con la supervisión necesaria para la seguridad continua de su hijo. Cuando se use para jugar, nunca deje al niño sin supervisión.

PELIGRO DE ASFIXIA

Se han producido casos de asfixia en bebés:

- con almohadas, edredones y relleno adicional
- en los huecos entre los laterales del producto y un colchón de tamaño inadecuado o relleno adicional
- NUNCA añada ropa de cama blanda, relleno ni un colchón adicional.
- Utilice el colchón ÚNICAMENTE como se describe en las advertencias de este producto.
- Vuelva a revisar todos los tornillos y pernos para comprobar que estén apretados firmemente.
- NO quite ningún tornillo para madera al desarmar normalmente la cuna.
- NO APRIETE EN EXCESO.
- LEA TODAS LAS INSTRUCCIONES ANTES DE ENSAMBLAR LA CUNA.
- CONSERVE ESTE MANUAL EN UN LUGAR SEGURO PARA REFERENCIA FUTURA.

ADVERTENCIA:

- **Use SOLO la colchón / colchoneta provista por el fabricante (debe medir por lo menos 93 cm (36.75 pulgada) por 59 cm (23.25 pulgada) y tener un espesor que no supere 12.5 cm (5 pulgada)). Busque cualquier espacio entre el colchón y las paredes laterales. Si el espacio es mayor a 25 mm (1 pulgada), no use el colchón.**

AVERTISSEMENT

- Le non-respect des avertissements et des instructions peut conduire à une blessure grave ou à la mort.
- Les nouveau-nés peuvent suffoquer sur une literie douce. Ne jamais ajouter d'oreiller, de couvre-pied piqué ou de garniture.
- Pour réduire les risques de SMSN et d'étouffement, les pédiatres recommandent de placer les nouveau-nés sur le dos pendant le sommeil à moins que vous soyez conseillé autrement par votre médecin.
- Les ficelles peuvent causer une strangulation! Ne pas placer un objet contenant des ficelles à l'exemple des ficelles de capuchon ou des cordes de sucettes, autour du cou d'un enfant. Ne pas suspendre des ficelles au dessus du lit ou attacher des ficelles aux jouets.
- Afin de prévenir toute strangulation, bien serrer tout les pièces d'attaches. Les vêtements ou l'enfant pourraient être pris au piège par des pièces d'attaches desserrées.
- NE PAS placer un lit devant une fenêtre dont les cordes des stores ou rideaux pourraient étrangler un enfant.
- Lorsqu'un enfant est capable de se tenir debout, mettre le matelas à sa position la plus basse et retirer la bordure de protection, les grands jouets ou tout autre objet dont l'enfant pourrait se servir pour sortir du lit.
- Pour les lits possédant des parois rabattables, assurez-vous que les loquets sont sécurisés.
- Pour les lits à parois rabattables, NE PAS laisser un enfant dans le lit si le coté est abaissé. Assurez-vous que la paroi est élevée et fermé chaque fois que l'enfant est dans le lit.
- Lorsqu'un enfant est capable de sortir du lit ou atteint la hauteur de 35 pouces (890 mm), il doit être placé dans un lit de jeune ou un lit normal. L'utilisation du lit n'est plus nécessaire.
- Procéder à une vérification du produit pour la recherche de matériel endommagé, jointures desserrées, des pièces manquantes ou des bords coupants avant et après l'assemblage et fréquemment pendant l'utilisation. Ne pas utiliser le lit si des pièces sont manquantes, endommagées ou cassées. Contacter DaVinci pour le remplacement des pièces et du manuel en cas de besoin. NE PAS substituer des pièces.
- NE PAS utiliser des matelas à eau avec ce lit.
- Pour les lits équipés de traverses à denture, remplacer les traverses à dentures au cas ou elles sont endommagées, cassées ou desserrées.
- En cas de finition, utiliser un produit non-toxique et recommandé pour les enfants.
- Ne jamais utiliser des grands sacs en plastiques ou tout autre film plastique comme couverture de matelas car ils peuvent entrainer une suffocation.

AVERTISSEMENT

- Les enfants peuvent suffoquer dans les espaces entre les cotés du lit à barreaux lorsque vous utilisez un très petit matelas.
- Vérifier régulièrement les pièces d'attaches pour leur fermeté. Ne pas trop serrer car, ceci pourrait causer une distorsion ou une casse.
- Utiliser un lit à barreaux comme tel, pas comme un parc à jeux. Souvenez-vous que le lit à barreaux n'est pas un remplaçant du contrôle parental.
- Pendant le nouvel assemblage du lit à barreaux pour votre deuxième enfant, rappelez-vous que les trous des vis doivent être remplis pour s'assurer que la vis tienne fermement au bois. Adressez-vous à votre magasin de matériel local ou menuisier pour avoir la bonne marche à suivre.

RISQUE D'ÉTOUFFEMENT

Des bébés ont déjà suffoqué :

- sur des oreillers, des couettes et des rembourrages supplémentaires
- dans les espaces entre les côtés du produit et un matelas ou un rembourrage supplémentaire de mauvaise taille
- N'ajoutez JAMAIS de literie molle, de rembourrage ou de matelas supplémentaire.
- Utilisez le matelas UNIQUEMENT conformément aux avertissements figurant sur ce produit.
- Revérifier le serrage de tous les boulons et des vis.
- Ne retirer aucune vis à bois pendant le désassemblage normal du lit à barreaux.
- NE PAS TROP SERRER.
- LIRE TOUTES LES INSTRUCTIONS AVANT D'ASSEMBLER LE LIT.
- GARDER CE MANUEL EN LIEU SÛR POUR UN USAGE ULTÉRIEUR.

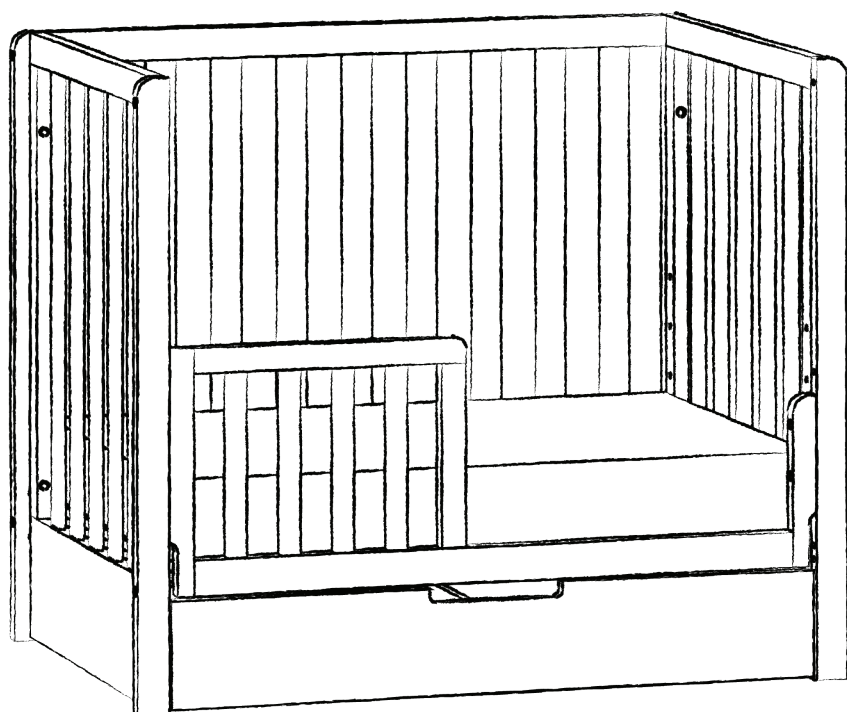
AVERTISSEMENT:

- **Utiliser UNIQUEMENT le matelas / coussin fourni par le fabricant (qui doit mesurer au moins 93 cm (36,75 po) de longueur par 59 cm (23,25 po) de largeur et pas plus de 12,5 cm (5 po) d'épaisseur). Vérifiez s'il y a un espace entre le matelas et les parois latérales. Si l'espace est supérieur à 25 mm (1 po), n'utilisez pas le matelas.**

**TODDLER BED CONVERSION
CONVERSIÓN PARA CAMA DE BEBÉ QUE YA CAMINA
CONVERSION EN LIT DE BÉBÉ**

Toddler Bed

M20399



Not included, sold separately.
Please contact your retailer
or purchase at:

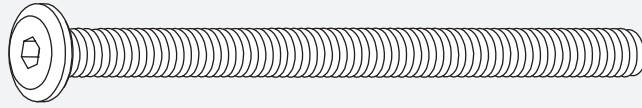
No se incluye, se vende por separado.
Póngase en contacto con una
tienda o haga su compra en:

Non inclus, vendu séparément.
Veuillez contacter votre
revendeur ou acheter sur:

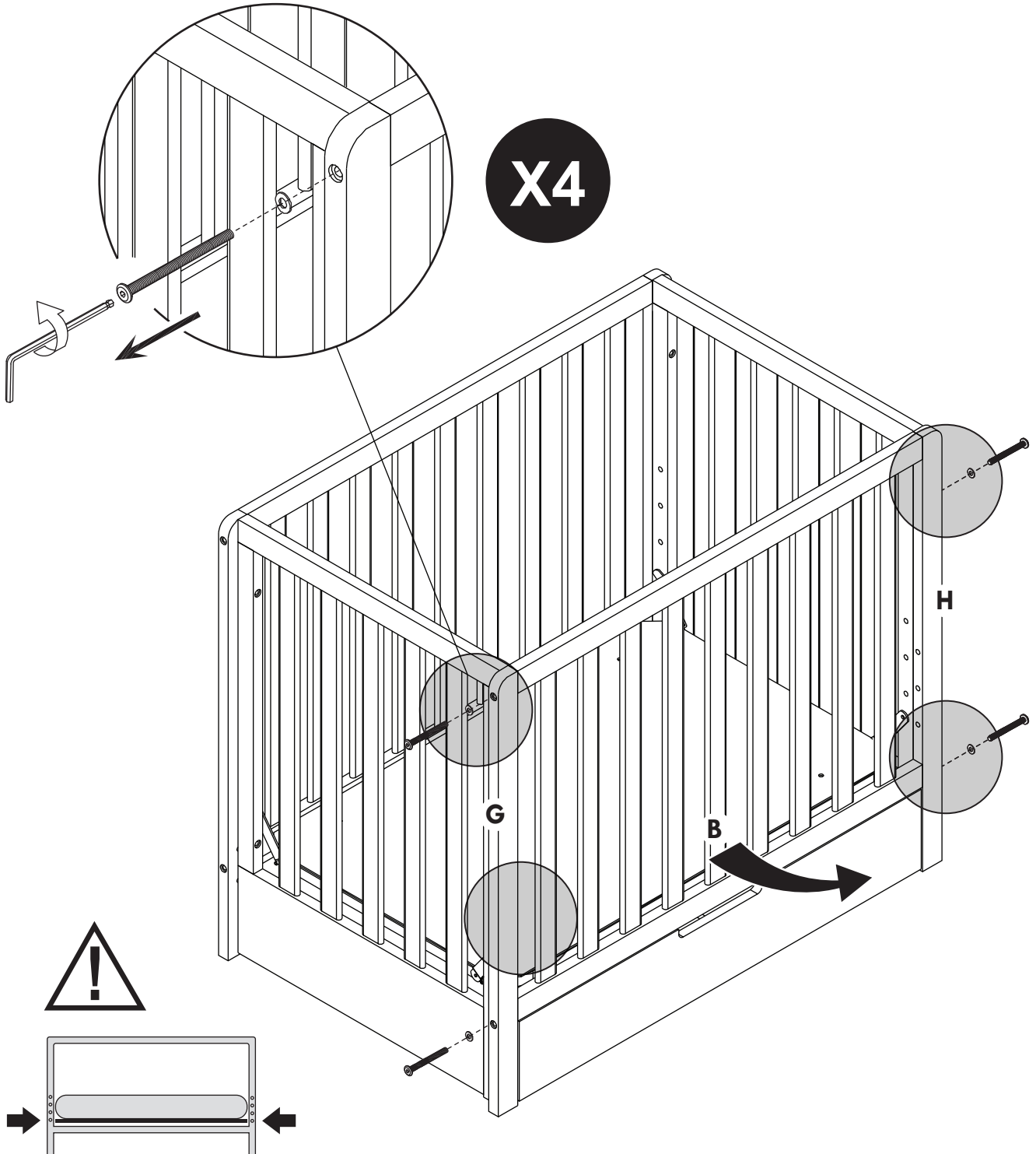
www.davincibaby.com

1

H1
X4

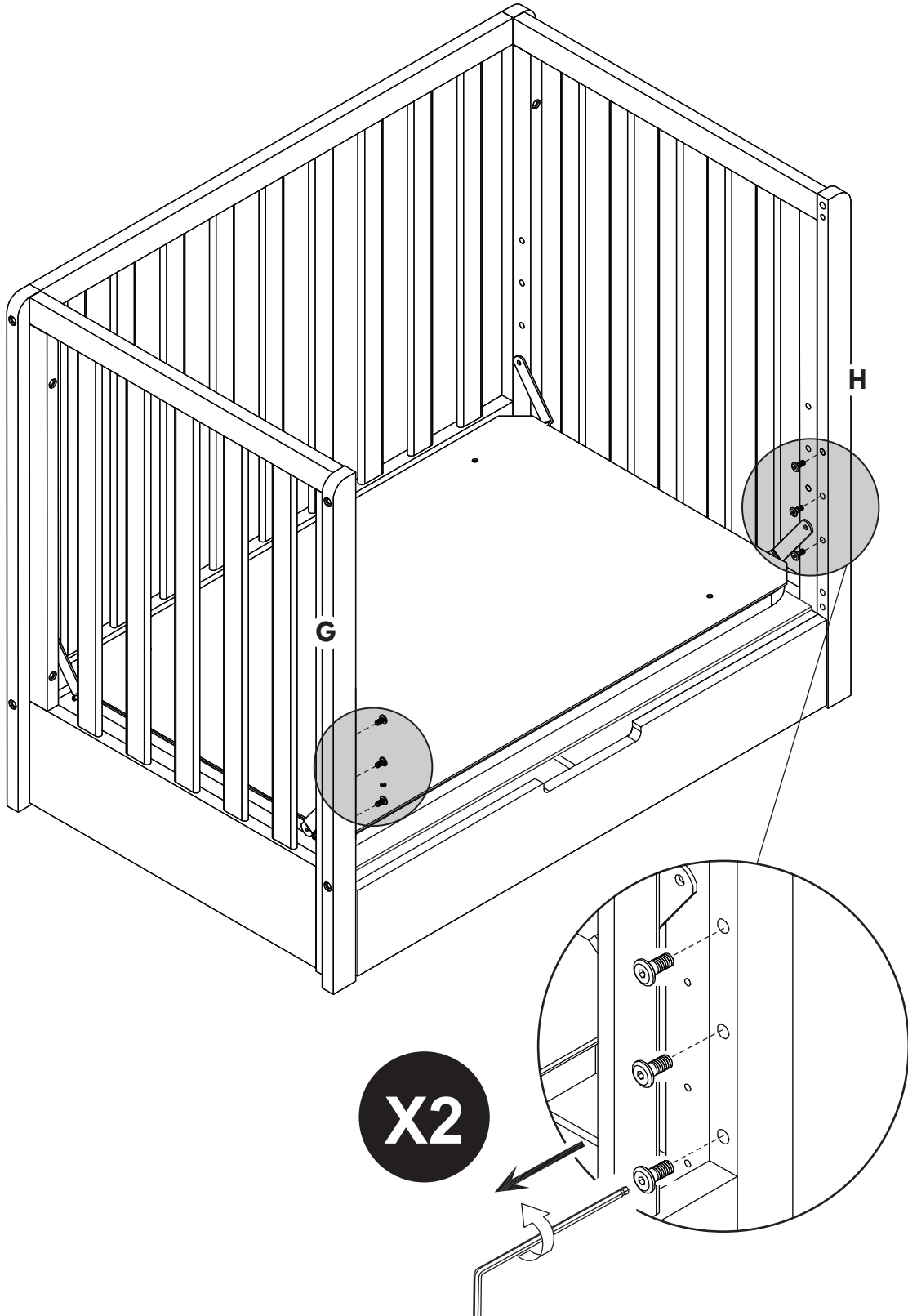
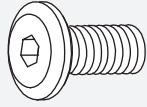


H6
X4

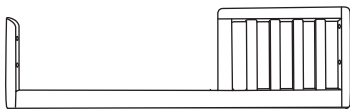
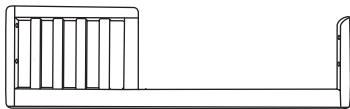


2

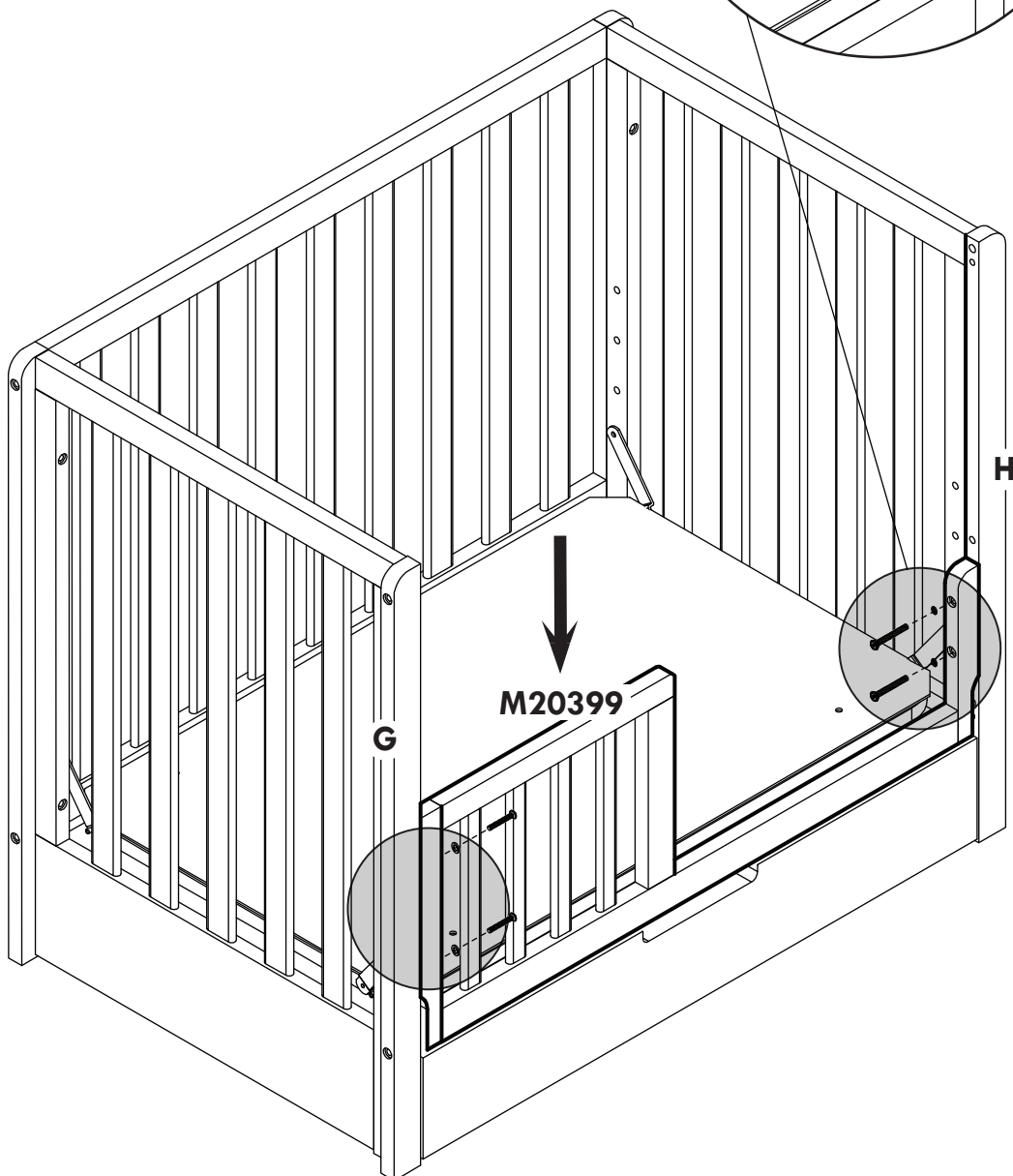
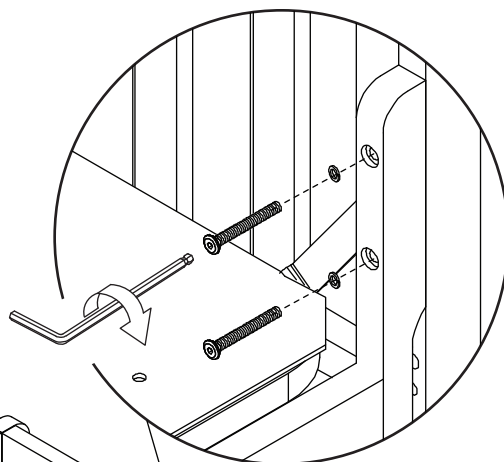
H3
X6



3



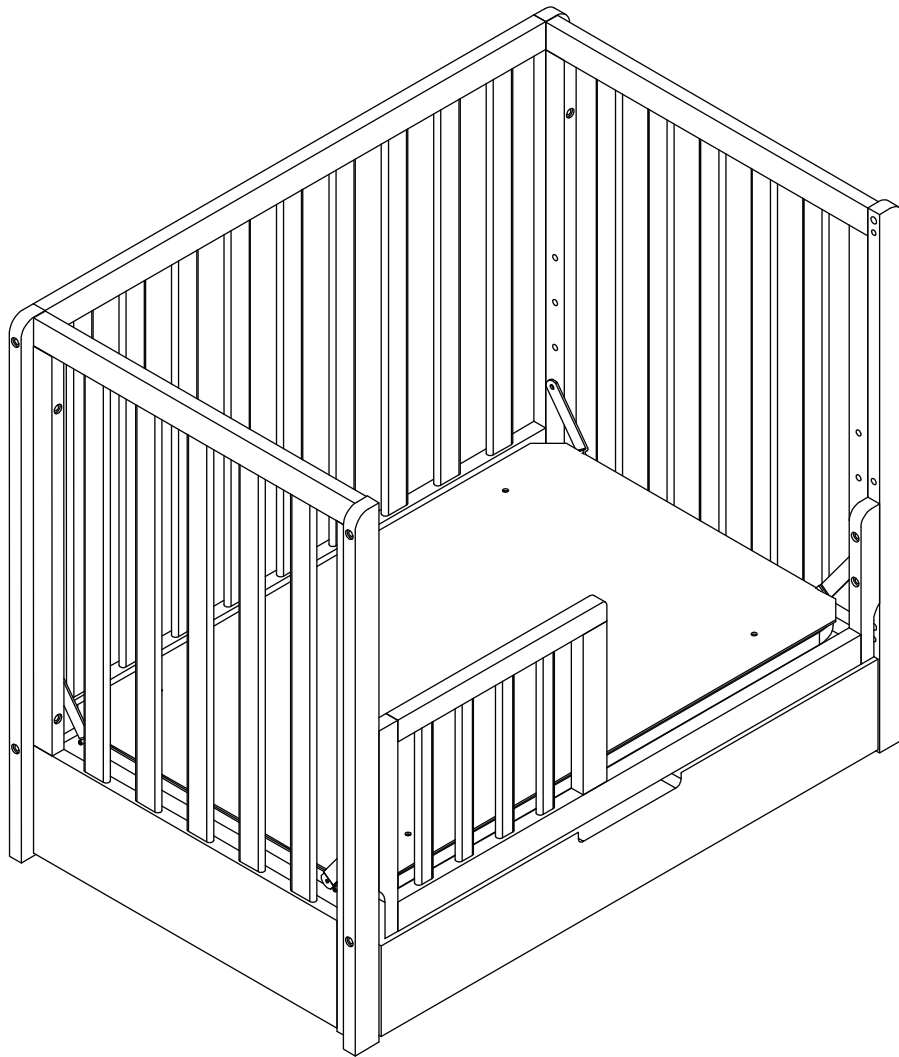
X2



You did it!



¡Lo logró!

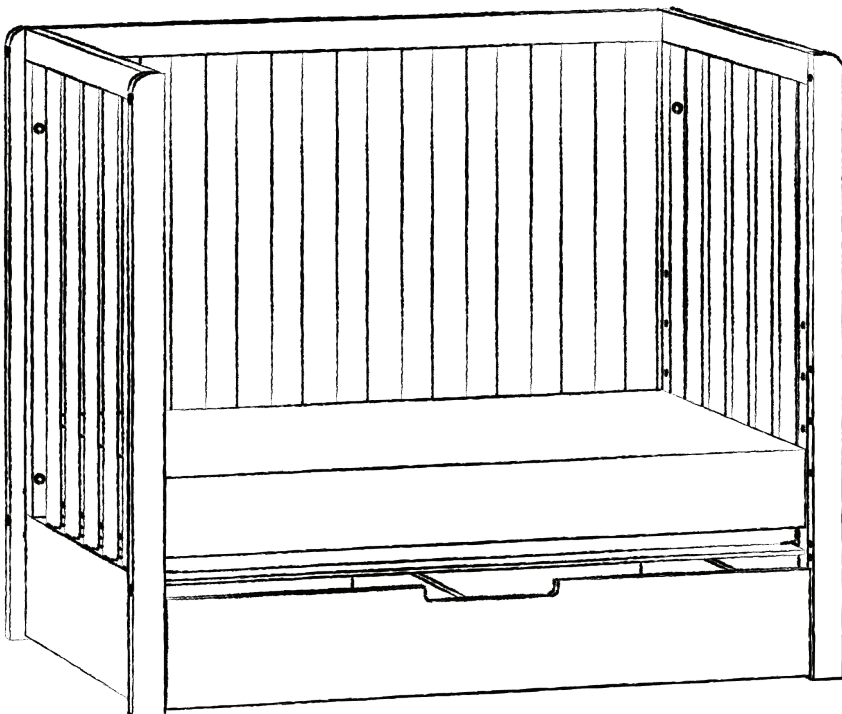


Vous y êtes!



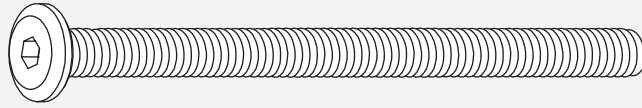
**DAY BED CONVERSION
CONVERSIÓN PARA DIVÁN
CONVERSION EN LIT DE JOUR**

Day Bed

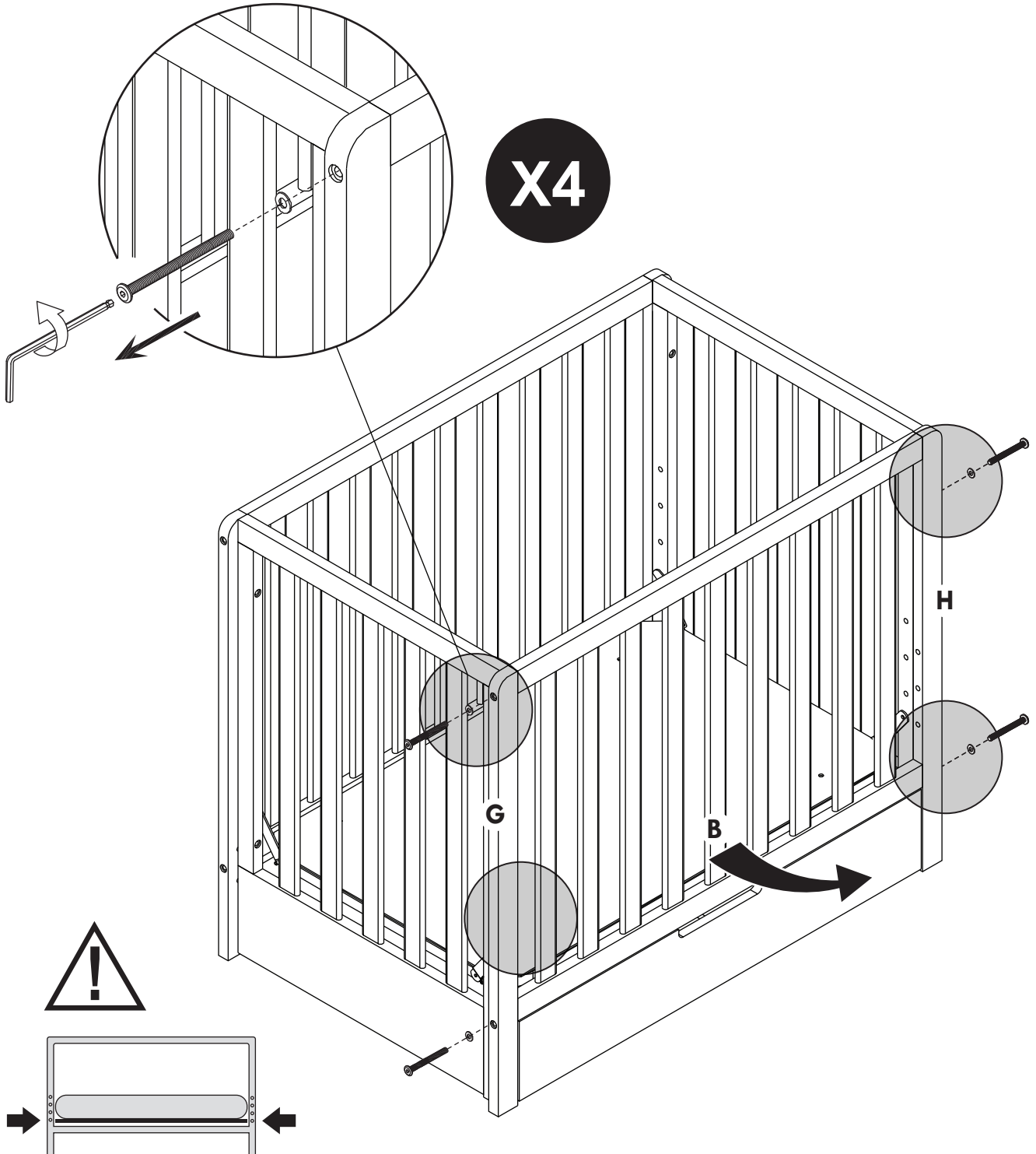


1

H1
X4



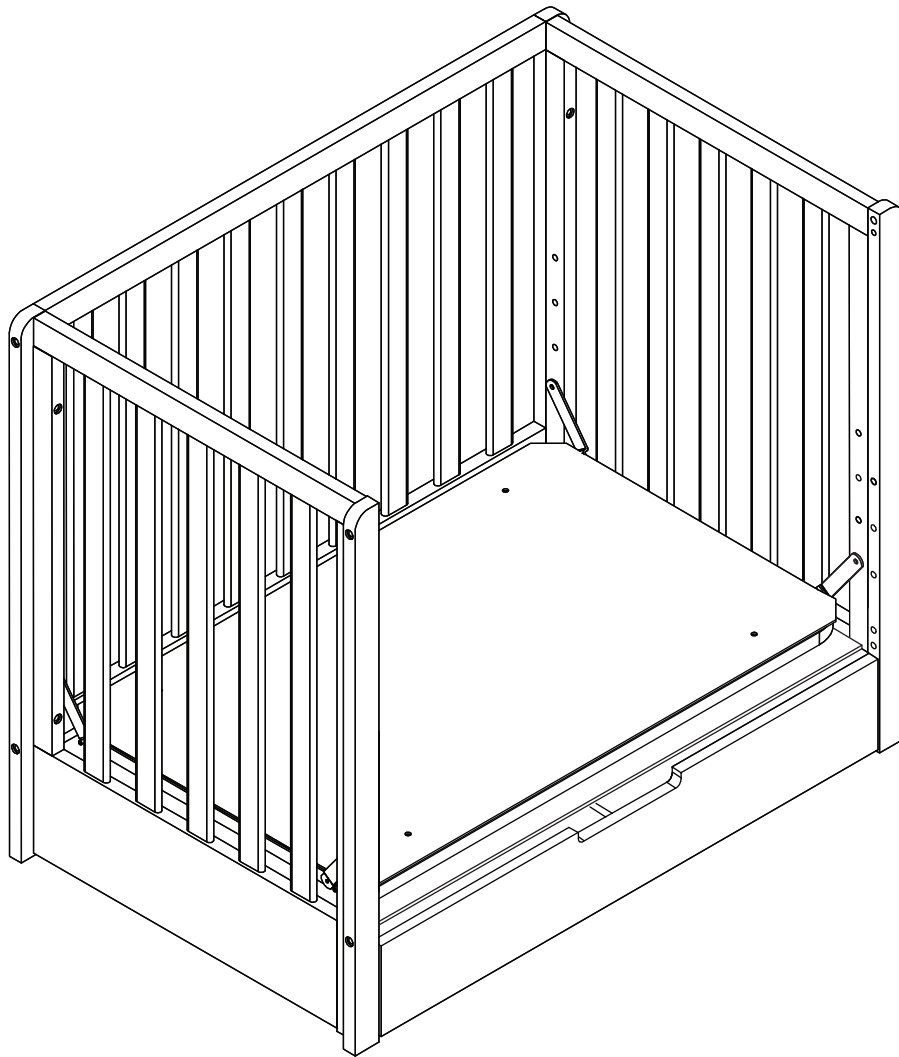
H6
X4



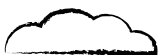
You did it!



¡Lo logró!



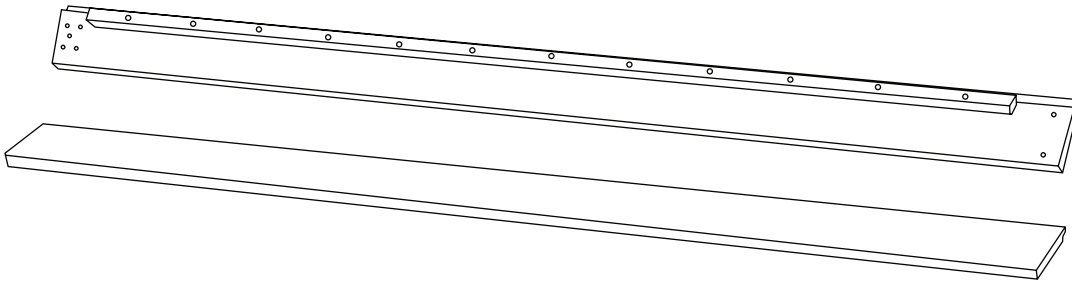
Vous y êtes!



**FULL SIZE BED CONVERSION
CONVERSIÓN PARA CAMA DE 1.5 PLAZAS
CONVERSION EN LIT PLEINE DIMENSION**

Full Size Bed

M5789

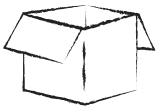


Not included, sold separately.
Please contact your retailer
or purchase at:

No se incluye, se vende por separado.
Póngase en contacto con una
tienda o haga su compra en:

Non inclus, vendu séparément.
Veuillez contacter votre
revendeur ou acheter sur:

www.davincibaby.com



STORAGE

Because materials respond to temperature and humidity, it is important to store furniture in controlled environments. Furniture should not be placed in direct sunlight or near air-conditioning outlets, radiators, heaters, or humidifiers. Any changes such as extreme heat or cold, dampness, or dryness, may cause noticeable shrinkage or swelling of wood. Direct sunlight may affect the coloring of materials over time.



CARE & CLEANING

To clean wood or metal parts, use a lint-free, soft cloth with a non-toxic cleaner. Wipe dry immediately. To avoid scratches or other damages, do not use abrasive chemicals or materials. For fabrics, we recommend using a non-toxic foaming fabric cleaner or leather cleaner where appropriate. Touch up kits are available for purchase by contacting us:

323-768-0183

davincibaby.com/parts



REGISTRATION

Registering your product is simple:
davincibaby.com/registrations

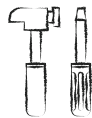


PART REPLACEMENT

If you would like to order replacement or missing parts, please visit us at

davincibaby.com/parts

You can contact us by mail at:
8700 Rex Rd. Pico Rivera, CA 90660

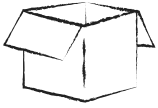


ONE YEAR LIMITED WARRANTY

Have an issue? We're here to help. Your DaVinci product is covered under warranty for one year after the date of purchase. For more details on our warranty policy, please visit:

davincibaby.com/warranty





ALMACENAMIENTO

Dado que los materiales responden a la temperatura y la humedad, es importante guardar muebles en ambientes controlados. No deben ponerse los muebles a la luz solar directa ni cerca de salidas de aire acondicionado, radiadores, calefactores ni humidificadores. Cualquier cambio como los extremos de calor o frío, humedad o sequedad, pueden causar notoriamente encogimiento o hinchazón en la madera. La luz solar directa puede afectar la coloración de los materiales con el paso del tiempo.



CUIDADO Y LIMPIEZA

Para limpiar piezas de madera o metal, use un paño suave sin pelusa con un limpiador no tóxico. Seque con un paño inmediatamente. Para evitar rayar o dañar la superficie, no use agentes químicos ni materiales abrasivos. En cuanto a las telas, recomendamos usar una espuma limpiadora no tóxica para telas o un limpiador para cuero según corresponda. Hay kits para retocar disponibles para la venta contactándonos:

323-768-0183

davincibaby.com/parts



REGISTRARSE

Es sencillo registrar su producto:
davincibaby.com/registrations

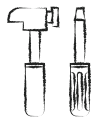


RECAMBIO DE PIEZAS

Si quisiera pedir repuestos o piezas faltantes, visítenos en:

davincibaby.com/parts

o puede contactarnos por correo en:
8700 Rex Rd. Pico Rivera, CA 90660

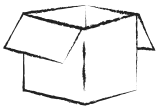


GARANTÍA LIMITADA DE UN AÑO

¿Tiene algún problema? Estamos aquí para ayudar. Su producto DaVinci está cubierto por una garantía de un año a partir de la fecha de compra. Para conocer más detalles sobre nuestra política de garantía, visite:

davincibaby.com/warranty





RANGEMENT

Compte tenu que les matériaux réagissent à la température et à l'humidité, il importe de ranger le mobilier dans des environnements contrôlés. Le mobilier ne doit pas être placé en plein soleil ni près des sorties d'air climatisé, des radiateurs, des appareils de chauffage ou des humidificateurs. Tout changement comme un froid ou une chaleur extrême, de l'humidité ou de la sécheresse pourrait causer la contraction ou le gonflement du bois. La lumière directe du soleil peut altérer la couleur des matériaux au fil du temps.



NETTOYAGE ET ENTRETIEN

Pour nettoyer le bois ou les pièces métalliques, utilisez un chiffon doux sans peluche et un produit nettoyant non toxique. Essayez immédiatement. Pour éviter les égratignures ou autres dommages, veillez à ne pas utiliser des produits chimiques ou des matériaux abrasifs. Pour les tissus, il est recommandé d'utiliser un produit nettoyant pour tissus non toxique ou pour cuir le cas échéant. Il est possible de se procurer des nécessaires de retouches en nous contactant:

323-768-0183

davincibaby.com/parts



ENREGISTREMENT

L'enregistrement du produit est simple à réaliser:

davincibaby.com/registrations



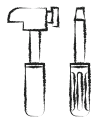
PIÈCES DE RECHANGE

Pour commander des pièces de rechange ou manquantes, veuillez visiter:

davincibaby.com/parts

ou communiquer avec nous par courriel à l'adresse:

8700 Rex Rd. Pico Rivera, CA 90660



GARANTIE LIMITÉE D'UN AN

Vous avez un problème? Nous sommes là pour vous aider. Votre produit DaVinci est couvert par une garantie d'un an à compter de la date d'achat. Pour plus de détails sur la politique de garantie, veuillez visiter:

davincibaby.com/warranty



carter's[®] by  **DAVINCI**