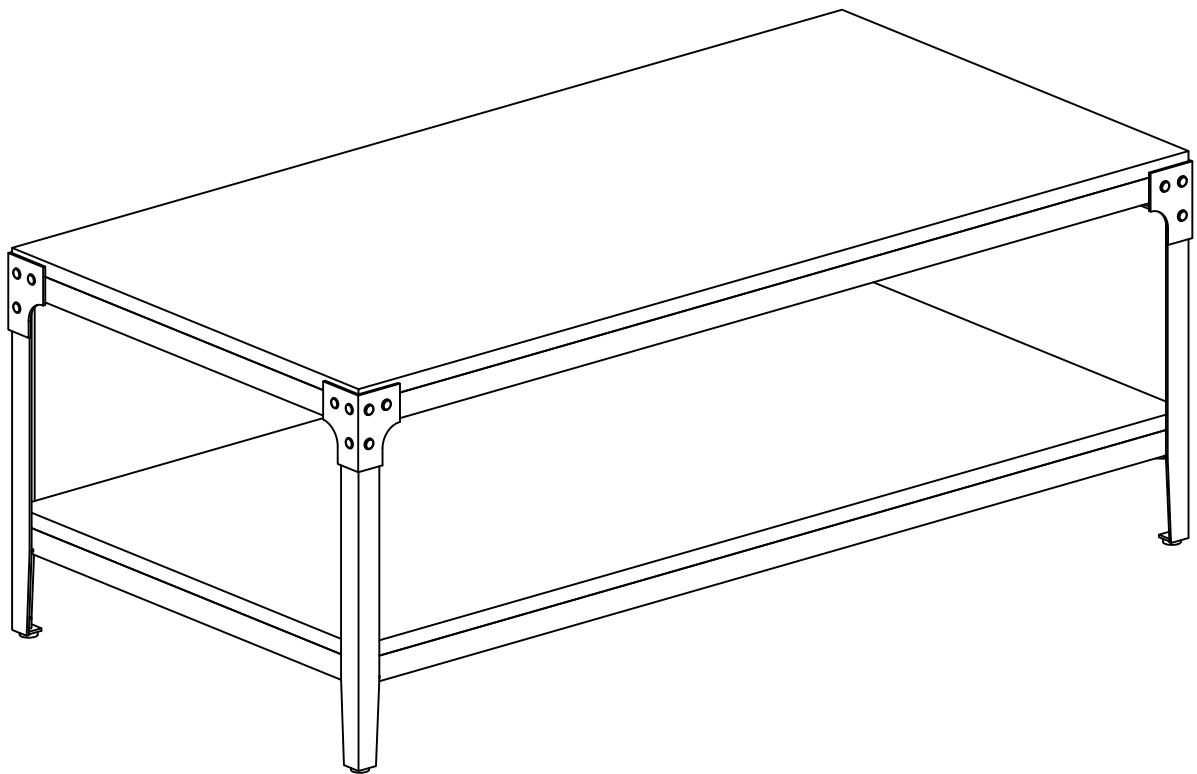




Walker[®]
Edison

Item # : C46AICT
Assembly Instructions

Article N° : C46AICT
Instructions de montage



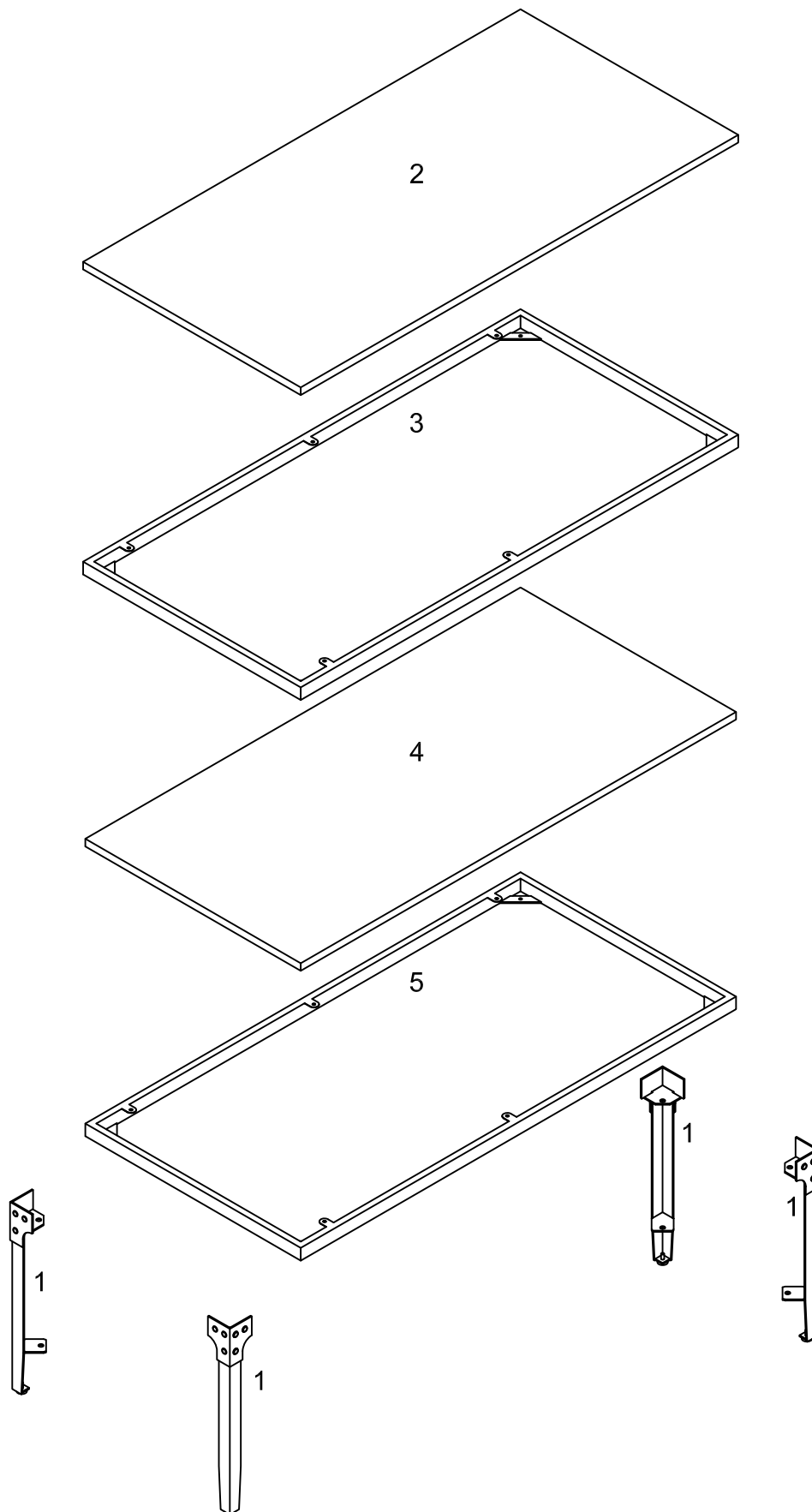
Please visit our website for the most current instructions, assembly tips, report damage, or request parts. www.walker-edison.com

Veillez visiter notre site Web pour les instructions les plus récentes, des conseils de montage, pour signaler des dommages ou demander des pièces : www.walker-edison.com

Revised 06/05/2018

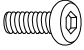

Parts List

Liste des pièces



Hardware List

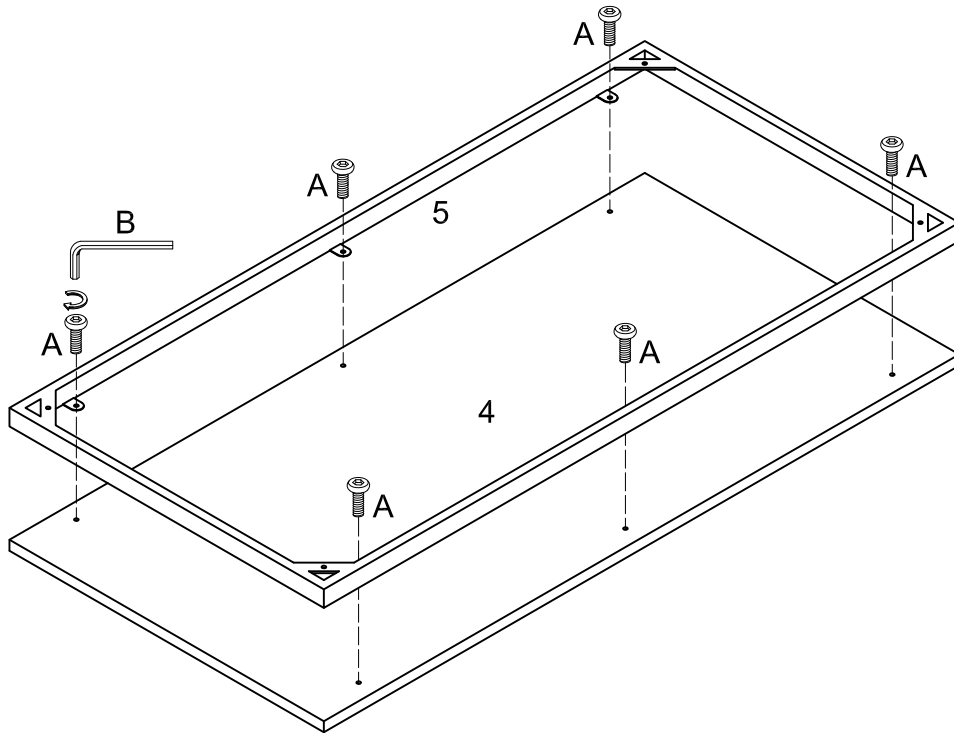
Liste des pièces

A		Ø1/4"x12mm	Bolt Boulon	20 pcs
B		M4mm	Wrench Clé à molette	1 pc

*The hardware quantities listed above are required for proper assembly.
Some extra hardware may also have been included.*

Les quantités de matériel indiquées ci-dessus sont requises pour un montage adéquat. Du matériel supplémentaire peut aussi avoir été inclus.

Step 1



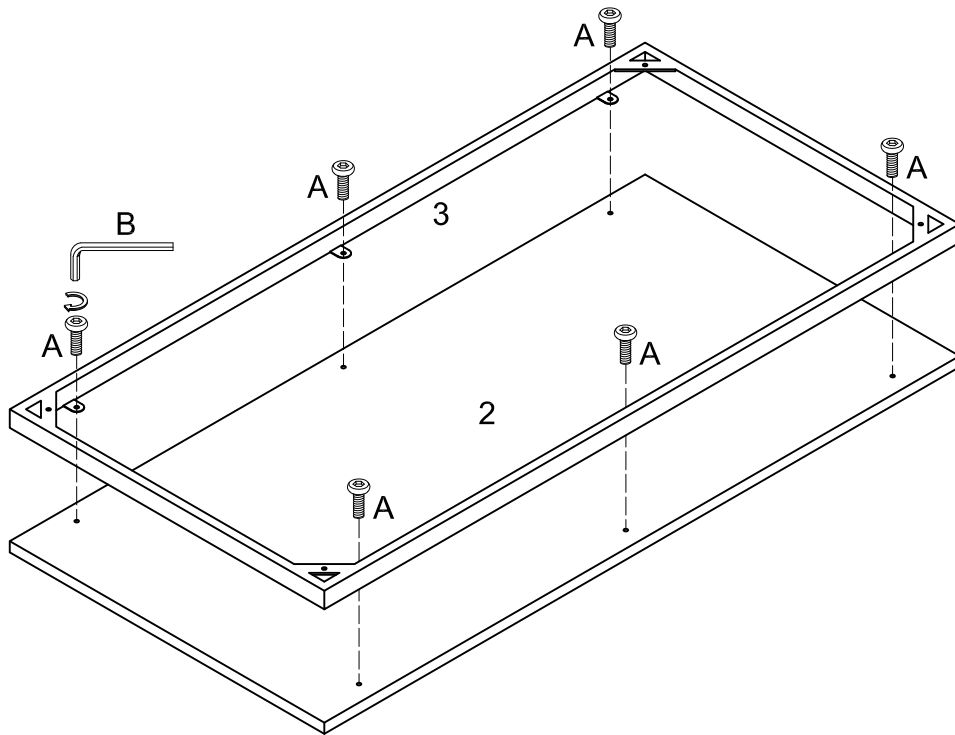
(EN)

Secure wood panel (4) to frame (5) using bolts (A) as shown.

(FR)

Fixez le panneau de bois (4) au cadre (5) en utilisant les boulons (A) comme indiqué.

Step 2



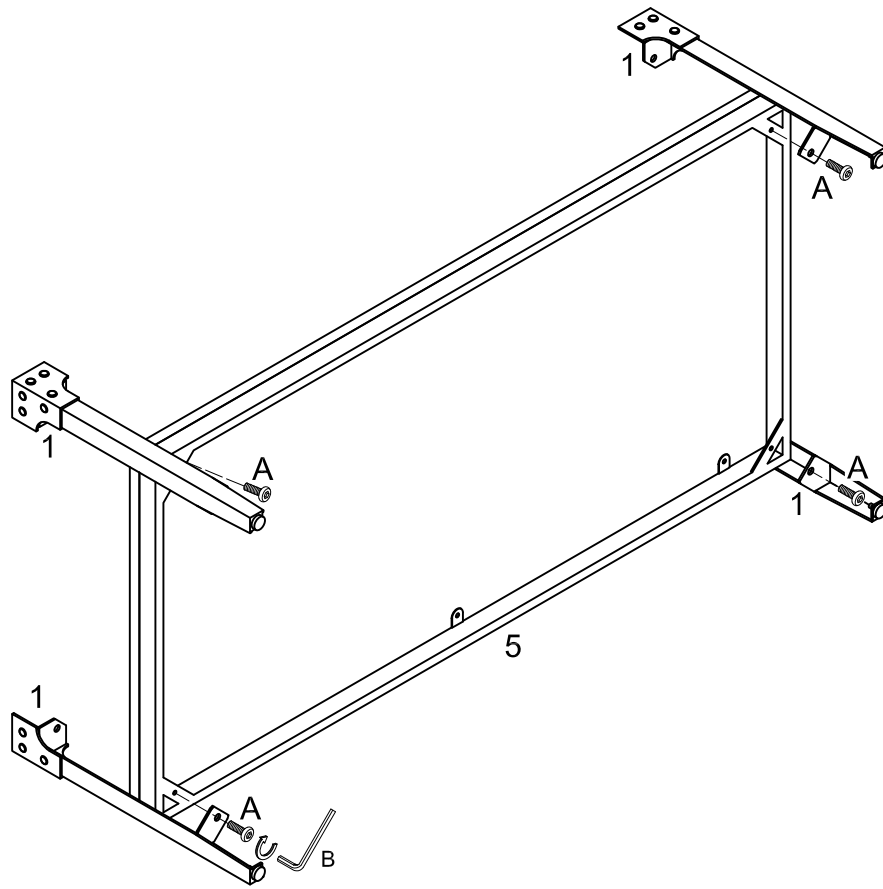
(EN)

Secure wood panel (2) to frame (3) using bolts (A) as shown in the diagram.

(FR)

Fixez le panneau de bois (2) au cadre (3) en utilisant les boulons (A) comme indiqué sur le schéma.

Step 3



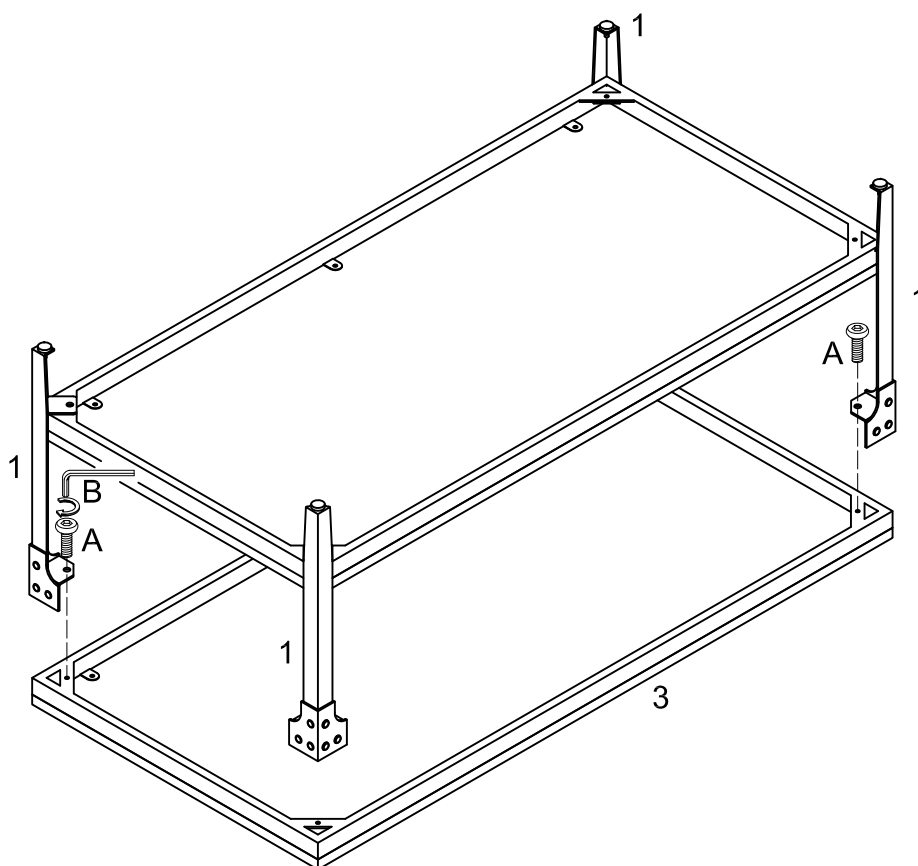
(EN)

Attach legs (1) to frame (5) using bolts (A) as shown in the diagram.

(FR)

Fixez les pieds (1) au cadre (5) à l'aide des boulons (A) comme indiqué sur le schéma.

Step 4



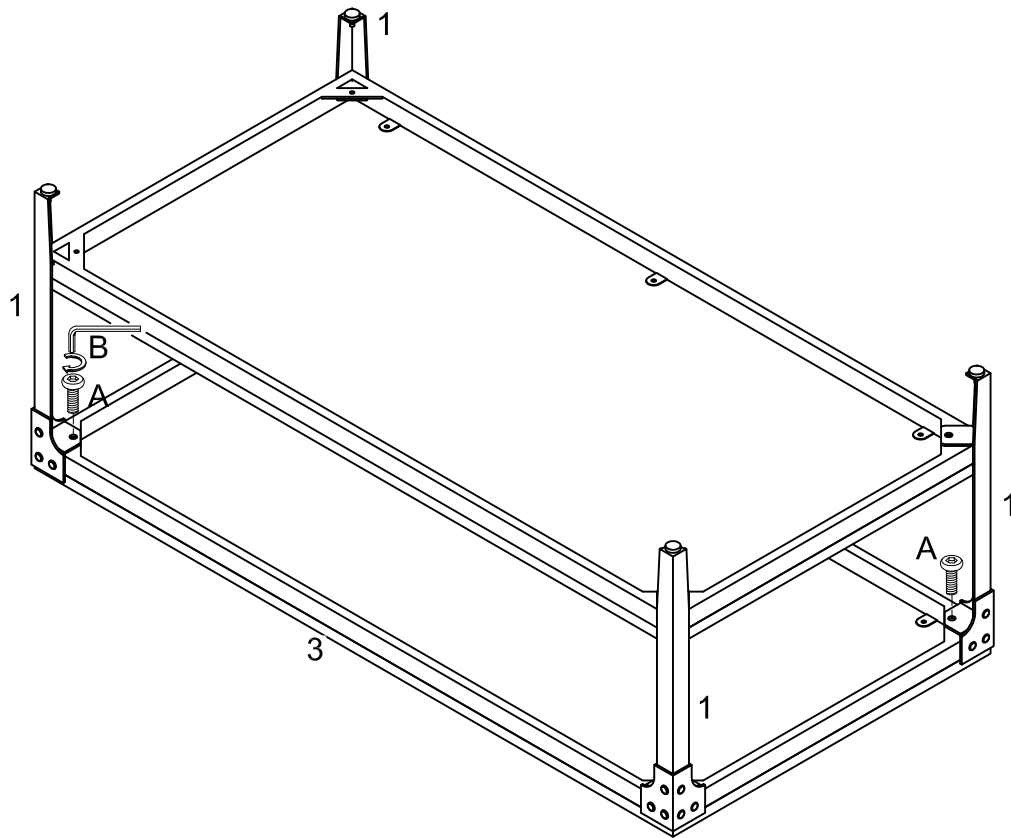
(EN)

Attach frame (3) to legs (1) using bolts (A) as shown.

(FR)

Attachez le cadre (3) aux pieds (1) à l'aide des boulons (A), comme indiqué.

Step 5



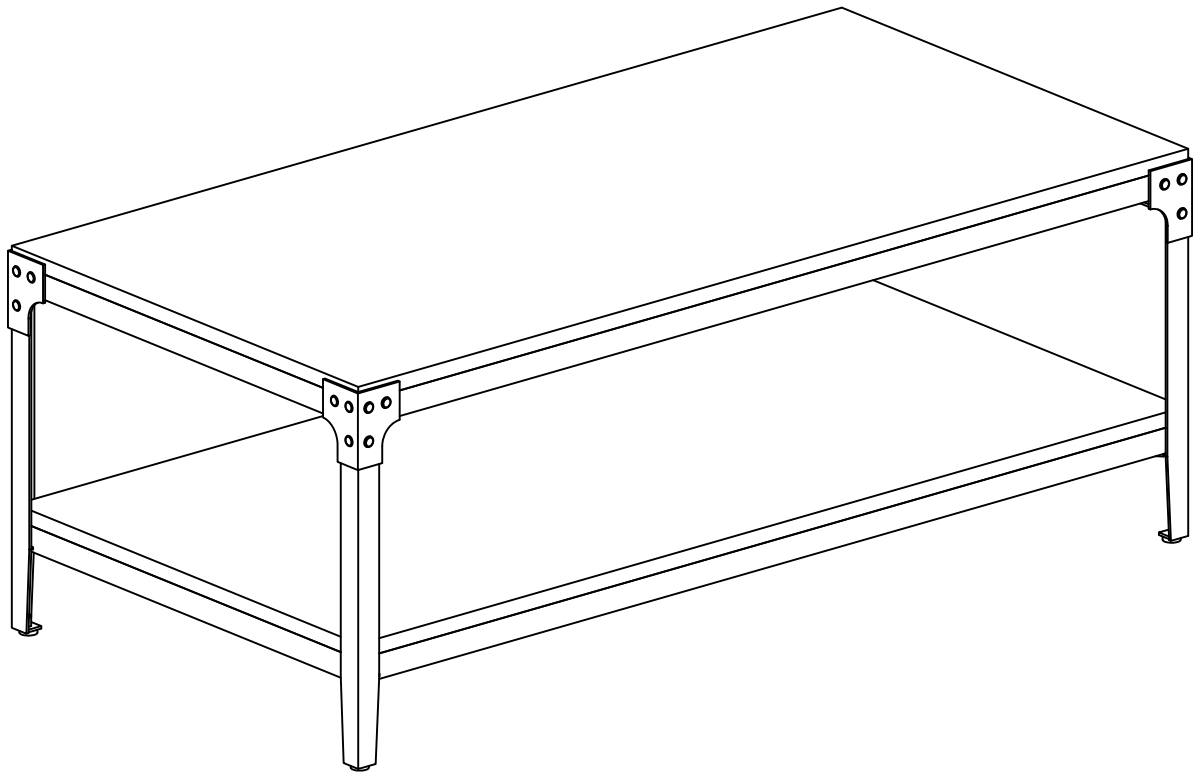
(EN)

Attach frame (3) to legs (1) using bolts (A) as shown.

(FR)

Attachez le cadre (3) aux pieds (1) à l'aide des boulons (A), comme indiqué.

Step 6



Final Assembly