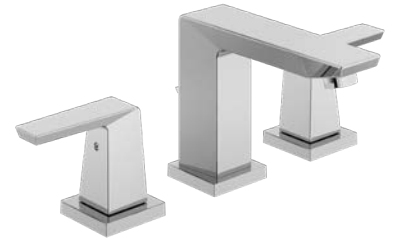






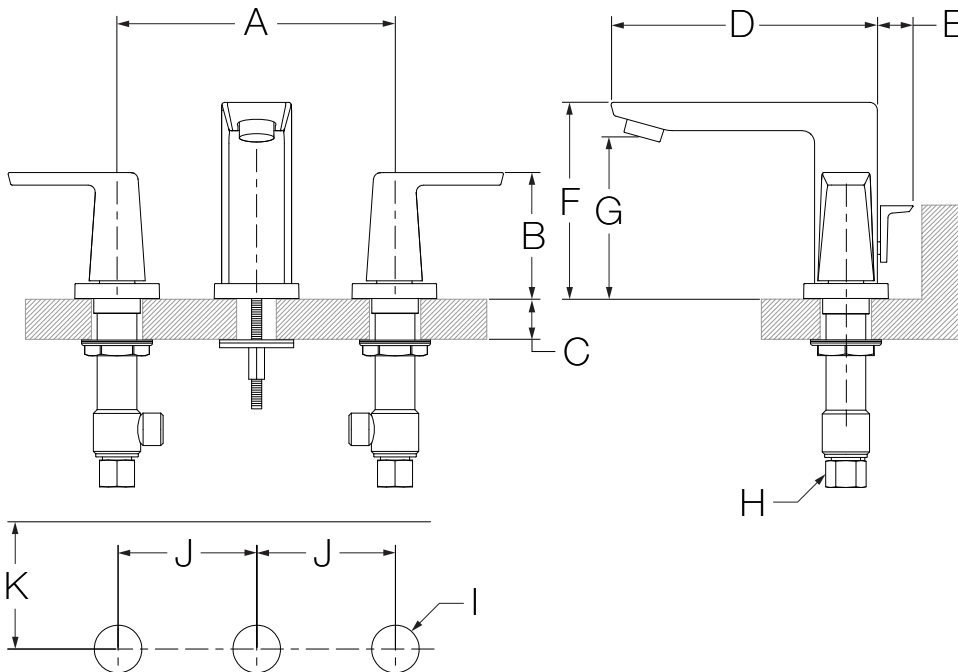
Location:

SLW-3632-CX-1.5
Two Handle Widespread Lavatory Faucet
Specification Submittal



<p>Model Numbers</p>	<p>Specification</p>
<p><input type="checkbox"/> SLW-3632-CX-1.5 <i>Two Handle Widespread Lavatory Faucet</i></p>	<p>Two Handle Widespread Lavatory Faucet featuring 8"-16" mounting configuration shall include ceramic cartridges, 1/2" IPS inlet connections, metal drain assembly and 1.5 gpm (5.7 L/min) aerator. Faucet shall be made from metal construction, plated in standard polished chrome finish.</p> 
<p>Modifications</p> <p><input type="checkbox"/> -1.0  <i>1.0 gpm (3.8 L/min) flow restrictor</i></p> <p>Note: Append appropriate -suffix to model number.</p>	
<p>Warranty</p> <p>Limited Lifetime - to the original end purchaser in consumer/residential installations. 5 Years - for industrial/commercial installations. Refer to www.symmons.com/warranty for complete warranty information.</p>	

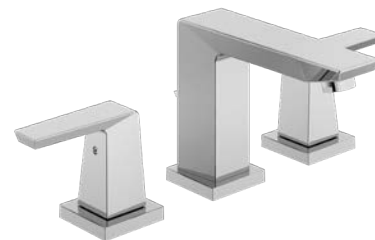
Dimensions





Measurements	
A	8", 203 mm
B	3-1/8", 79 mm
C	Deck Thickness Ref. Min. 1", 25 mm Max. 2-1/4", 57 mm
D	6-11/16", 170 mm
E	7/8", 22 mm
F	5", 127 mm
G	4", 102 mm
H	1/2-14 NPSM
I	(3x) Hole Size Min. Ø 1-3/8", 35 mm Max. Ø 1-1/2", 38 mm
J	4", 102 mm
K	To Backsplash Min. 3-11/16", 94 mm

Note: Dimensions subject to change without notice.

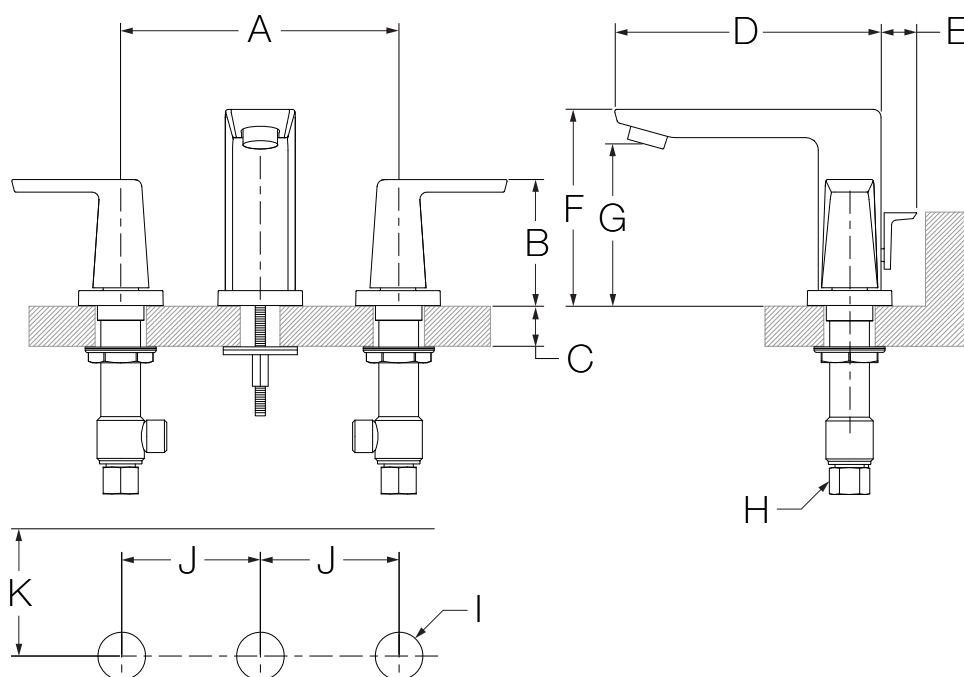
SLW-3632-CX-1.5
 Robinet de salle de bain à deux poignées et à trois trous
Présentation des spécifications



Numéro de modèle	Spécification
<input type="checkbox"/> SLW-3632-CX-1.5 <i>Robinet de salle de bain à deux poignées et à trois trous</i>	Le robinet de salle de bain à deux poignées et à trois trous présente une configuration de fixation de 8 à 16 po et comprend des cartouches en céramique, des conduites d'alimentation en cuivre de 3/8 po, des conduits d'alimentation en eau IPS de 1/2 po, un ensemble pour drain 50/50 et un aérateur standard de 1,5 gpm (5,7 L/min). Composants faits de laiton et de matériaux non métalliques au fini chrome poli standard.
Modifications	
<input type="checkbox"/> -1.0  Réducteur de débit de 1,0 gpm (3,8 L/min) Remarque : Juxtaposer le -suffixe approprié au numéro de modèle.	
Garantie	
À vie limitée - à l'acheteur original dans les installations du consommateur ou résidentielles. 5 ans - pour des installations commerciales et industrielles. Se reporter au site www.symmons.com/warranty (en anglais) pour l'information complète concernant la garantie.	Compliance -ASME A112.18.1/CSA B125.1 -NSF/ANSI 61.9, NSF/ANSI 372 -WaterSense: 1.5 gpm (5.7 L/min)



Dimensions



Mesures	
A	8 po, 203 mm
B	3-1/8 po, 79 mm
C	Épaisseur du comptoir Min. 1 po, 25 mm Max. 2-1/4 po, 57 mm
D	6-11/16 po, 170 mm
E	7/8 po, 22 mm
F	5 po, 127 mm
G	4 po, 102 mm
H	1/2-14 NPSM
I	(3x) Taille du trou Min. Ø 1-3/8 po, 35 mm Max. Ø 1-1/2 po, 38 mm
J	4 po, 102 mm
K	Min. 3-11/16", 94 mm

Remarque: Les dimensions sont sujettes à changer sans préavis.