

# SERRE MERIDIAN DE 6,7 pi x 9,7 pi

Instructions d'installation et d'utilisation – YM11950C



HAUTEUR :  
2,36 m / 7' 9"

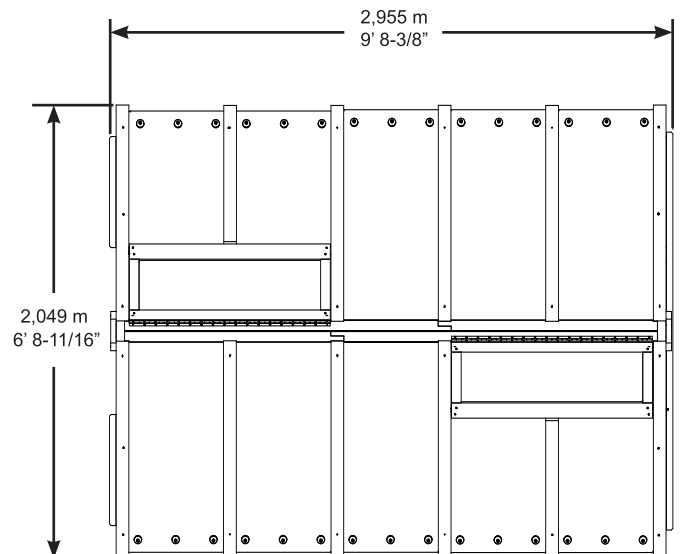
IMPORTANT, À CONSERVER POUR DE FUTURS BESOINS DE RÉFÉRENCE : À LIRE SOIGNEUSEMENT

12-12-2022

**YARDISTRY**<sup>®</sup>

Yardistry – Amérique du Nord  
Service client sans frais: 1.888.509.4382  
info@yardistrystructures.com  
www.yardistrystructures.com

Brevets en instance



## **Avis important de sécurité!**

Les produits Yardistry sont destinés à un usage privé, décoratif et ornemental uniquement.

### **Le produit N'EST PAS CONÇU pour les usages suivants:**

- Barrière de sécurité pour empêcher l'accès à des piscines, spas ou étangs.
- Support structural pour bâtiment, structure, objet lourd ou balançoire.
- Utilisation en tant que structure brise-vent, ou servant à accumuler la pluie ou la neige, ce qui créerait une charge supplémentaire sur le produit.

**Les structures permanentes peuvent nécessiter un permis de construire.** En tant qu'acheteur ou installateur de ce produit, nous vous conseillons de consulter les services locaux d'urbanisme, de zonage, et d'inspection de bâtiments pour obtenir des conseils sur les codes de construction et/ou les exigences de zonage applicables.

**Le bois n'est PAS ignifuge et peut s'enflammer.** Les barbecues, foyers extérieurs et cheminées représentent un risque d'incendie s'ils sont situés trop près de la structure Yardistry. Consultez le manuel d'utilisation du barbecue, foyer extérieur ou de la cheminée pour connaître les distances sécuritaires pour les matériaux combustibles.

**Portez des gants pour éviter les blessures** pouvant être causées par les bordures tranchantes des éléments individuels avant l'assemblage.

**Lors de l'installation, respectez tous les avertissements de sécurité fournis avec vos outils et portez des lunettes de protection certifiées.** Certaines structures pourraient nécessiter l'intervention de deux personnes ou plus pour une installation en toute sécurité.

**Vérifiez la présence d'installations souterraines avant de creuser ou d'enfoncer des piquets dans le sol!**

**Pendant l'assemblage, il est important de suivre attentivement les instructions.** Effectuer l'assemblage sur une surface solide et de niveau, et respecter les instructions d'alignement, de mise à niveau et d'ancrage, afin de minimiser les espacements entre les raccords de bois pendant l'assemblage.

## **Information générale**

**Information générale:** Les composants en bois sont fabriqués en cèdre (*C. Lanceolata*) et sont protégés par un traitement à base aqueuse appliqué en usine. Les noeuds, petites fissures et craquelures ainsi que les altérations atmosphériques sont des phénomènes naturels et n'affectent pas la solidité du produit. Il est important d'appliquer annuellement un traitement protecteur hydrofuge éventuellement teintant (à base aqueuse), afin de limiter les altérations et les fissures.

**[www.yardistrystructures.com](http://www.yardistrystructures.com)**

Questions?

Appelez-nous sans frais ou écrivez-nous au:

1 (888) 509-4382

[support@yardistrystructures.com](mailto:support@yardistrystructures.com)

Brevets en instance

# Garantie limitée

Yardistry garantit que ce produit est exempt de défauts de fabrication ou de conception pendant une période d'un (1) an suivant la date d'achat. De plus, pour tout produit avec du bois, tout le bois est garanti pendant cinq (5) ans contre la dégradation et la pourriture. Cette garantie s'applique à l'acheteur original, et n'est pas transférable.

Un entretien régulier est requis afin d'assurer l'intégrité de votre produit, et constitue une exigence pour cette garantie. Cette garantie ne couvre aucun coût d'inspection.

## **Cette garantie limitée ne couvre pas:**

- Main d'oeuvre pour le remplacement de tout élément défectueux;
- Dommages indirects ou consécutifs;
- Défauts esthétiques n'affectant pas la performance ou l'intégrité;
- Vandalisme; installation ou usage inadéquat; actes de la nature incluant, sans s'y limiter, le vent, les tempêtes, la grêle, les inondations ou une exposition excessive à l'eau;
- Faible torsion déformation ou fendillement, ou toute autre transformation naturelle du bois n'affectant pas la performance ou l'intégrité.

Les produits Yardistry ont été conçus dans une optique de qualité et de sécurité. Toute modification effectuée au produit original pourrait endommager l'intégrité structurelle du produit, entraînant des défaillances et potentiellement des blessures. Yardistry ne peut assumer aucune responsabilité pour les produits ayant été modifiés. De plus, toute modification annule toutes les garanties, quelles qu'elles soient.

**Ce produit est garanti pour un USAGE RÉSIDENTIEL SEULEMENT. Yardistry décline toute autre déclaration ou garantie, expresse ou implicite.**

*Cette garantie vous octroie des droits légaux spécifiques. Vous pourriez bénéficier d'autres droits, qui varient selon l'état ou la province où vous résidez. Cette garantie exclut tous les dommages indirects, toutefois, certains états ne permettent pas la restriction ou l'exclusion des dommages indirects, alors cette restriction pourrait ne pas s'appliquer à votre situation.*

# Instructions pour un entretien adéquat

Votre structure Yardistry est conçue et fabriquée avec des matériaux de qualité. Comme pour tous les produits d'extérieur, elle sera soumise au climat et à l'usure. Afin de maximiser l'utilisation, la sécurité et la durée de vie de votre structure, il est important que vous l'entretenez adéquatement.

## QUINCAILLERIE:

- Assurez-vous qu'aucune rouille n'est présente. Si c'est le cas, poncez et repeignez à l'aide de peinture sans plomb.
- Inspectez et resserrez toute la quincaillerie après l'assemblage; après le premier mois d'usage; et ensuite annuellement. Ne pas trop serrer afin de ne pas écraser ou fendiller le bois.
- Assurez vous qu'aucune bordure coupante ou filet de vis ne dépasse, ajoutez des rondelles si nécessaire.

## PIÈCES DE BOIS:

- L'application annuelle d'un traitement protecteur hydrofuge et éventuellement teintant (à base aqueuse) constitue un entretien important pour maintenir la durée de vie et la résistance du produit.
- Vérifiez tous les éléments en bois pour voir s'ils sont détériorés, s'ils présentent des dommages structurels ou s'ils sont éclatés. Poncez les éclats de bois et remplacez les pièces de bois détériorées. Comme pour toute structure en bois, il est normal de constater quelques fentes et petites fendillements dans le grain.
- Certains raccords de bois peuvent présenter des fentes.

## PANNEAUX EN POLYCARBONATE :

- Nettoyez les panneaux à l'eau et au savon doux en employant un chiffon doux ou une éponge.
- Inspectez le joint en caoutchouc autour de chaque panneau pour voir s'il y a séparation. Appliquez le mastic en silicone de nouveau au besoin.

## OUVRE-FENÊTRE EN ALUMINIUM À RESSORT UNIQUE :

- À la fin de la saison chaude, le cylindre doit être retiré de la serre et rangé dans un endroit sec.
- Chaque fois, lubrifiez le cylindre avant de le réinstaller.

## Guides d'assemblage

### Outils nécessaires :

- Ruban à mesurer
- Niveau à bulle
- Perceuse standard ou sans cordon
- Marteau arrache-clou
- Lunettes de sécurité
- Assistant adulte
- Gants de sécurité
- Casque de sécurité
- Échelles de 6'
- Équerre
- Pistolet à calfeutrer

### Symboles:

Dans ces instructions, des symboles apparaissent au haut, dans le coin droit des pages.



- Obtenir de l'aide. Où ce symbole apparaît, 2, 3 ou 4 personnes sont requises pour compléter cette étape. Afin d'éviter des blessures ou des dommages à la structure, assurez-vous d'obtenir de l'aide.



- Utiliser un mètre ruban pour assurer un positionnement juste



- Pré-percer un trou avant la pose de la vis afin d'éviter de faire craquer le bois.

**Si vous jetez une structure Yardistry:** Veuillez démonter et jeter l'unité de façon à ne pas créer de risque excessif au moment de l'élimination. Assurez-vous de respecter vos réglementations locales de mise aux rebuts.

## Astuces d'assemblage

Voici quelques astuces utiles pour que le processus d'assemblage soit efficace et se déroule en douceur.

### PRÉASSEMBLAGES :

- Travaillez sur une surface surélevée, solide et plane, comme une table ou un tréteau.
- Lorsque les instructions le demandent, assurez-vous que tous les raccords sont bien affleurants.
- Pendant l'assemblage, gardez les pièces bien à plat, bien droites et étroitement reliées.

### PIÈCES EN POLYCARBONATE :

- Les matériaux peuvent avoir des rebords acérés; portez des gants de protection.
- Retirez la pellicule plastique des deux faces des panneaux en polycarbonate, juste avant d'installer chaque pièce.
- Placez les pièces en polycarbonate sur une surface non abrasive avant et après l'assemblage, car elles peuvent se plier, se bosseler et se rayer facilement.
- Lorsque vous êtes à l'extérieur de la serre, l'entaille dans le panneau en polycarbonate doit se trouver du côté inférieur droit.
- Retirez la pellicule de protection immédiatement avant d'installer les panneaux.

### RUBAN :

- Ne remplacez le ruban par aucun autre.
- Le ruban doit être appliqué à une température supérieure à 10 °C (50 °F).

### OUVRE-FENÊTRE EN ALUMINIUM À RESSORT UNIQUE :

- Avant l'installation, placez le cylindre noir au réfrigérateur pendant environ 5 à 7 minutes ou jusqu'à ce que sa tige soit entièrement rétractée.
- La ventilation automatique ne survient pas à des températures supérieures à 50 °C (122 °F).
- L'ouvre-fenêtre en aluminium à ressort unique est conçu pour s'ouvrir et se fermer automatiquement quand la température change. Il ne doit pas être ouvert ou fermé manuellement. Cela endommagerait le composant.

### ENTRETOISES-GUIDES :

- Des entretoises-guides sont fournies pour vous aider à aligner les rainures des pièces en bois afin de bien installer les panneaux en polycarbonate.

### PRÉPARATION POUR L'HIVER ET LES GRANDS VENTS :

- Vous devez éliminer la neige accumulée sur le toit.

## Conseils d'application du mastic, avertissements et informations de premiers secours

### MASTIC :

- Toutes les surfaces doivent être propres, sèches, sans poussière et sans graisse avant l'application. La température doit se situer au-dessus de 5 °C (41 °F), sans dépasser 35 °C (95 °F).
- Couper l'embout du tube de mastic, fixer le bec fourni et utiliser le pistolet à calfeutrer pour appliquer de minces cordons. Consulter les images ci-dessous.
- Appliquer le mastic en cordons minces et lisses au besoin.
- Pour lisser le mastic dans le joint, utiliser un doigt ganté, un couteau à mastic, etc. Lisser le mastic pour créer un joint continu et étanche.
- Nettoyer l'excédent avec un chiffon ou une serviette en papier avant qu'il ne sèche.
- L'adhérence initiale exigera environ 20 minutes et le joint sera entièrement sec en 24 heures.

### AVERTISSEMENT :

- PROVOQUE UNE IRRITATION GRAVE DES YEUX ET DE LA PEAU. Porter toujours des lunettes de sécurité et des gants en caoutchouc lors de l'utilisation de ce produit.
- GARDER HORS DE LA PORTÉE DES ENFANTS.
- Une exposition prolongée ou répétée PEUT CAUSER DES DOMMAGES AUX ORGANES. Fournir une ventilation suffisante.

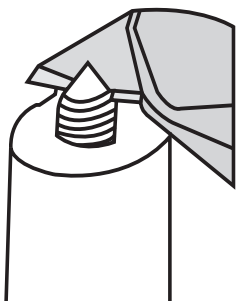
### PREMIERS SECOURS :

- En cas d'ingestion, NE PAS FAIRE VOMIR. Consulter immédiatement un médecin.
- Contact avec les yeux : rincer immédiatement les yeux à l'eau pendant au moins 15 minutes. Retirer les verres de contact, le cas échéant.
- Contact avec la peau; laver soigneusement avec de l'eau et du savon. Si l'irritation des yeux ou de la peau persiste ou si des symptômes respiratoires surviennent ou se développent, consulter un médecin.

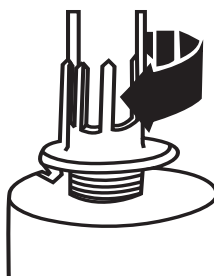
L'utilisation de ce produit peut vous exposer à des produits chimiques, dont le méthanol, connu dans l'État de Californie comme causant des anomalies congénitales et autres troubles de la reproduction. Pour plus d'information, rendez-vous à [www.P65Warnings.ca.gov](http://www.P65Warnings.ca.gov).

Éliminez le contenu et le contenant de la façon prévue par les règlements locaux.

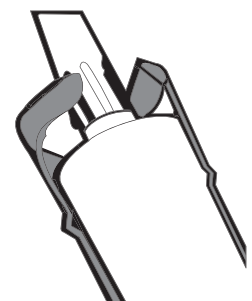
*Étape 1 : Coupez l'embout du tube*



*Étape 2 : Fixez le bec fourni*



*Étape 3 : Placez le tube dans le pistolet à calfeutrer*



# Préparation de l'emplacement de la structure

**Remarque : Il est d'une importance absolue de commencer en ayant une base bien équilibrée, solide et de niveau sur laquelle la serre sera installée.**

Les ferrures dont vous aurez besoin pour fixer la structure de façon permanente devront être achetées séparément à votre quincaillerie la plus proche.

Avant de préparer votre surface pour la structure, veuillez vérifier s'il n'y a pas de services publics souterrains, tels que le gaz, le téléphone, le câble ou les systèmes d'arrosage.

Choisissez un terrain avec un bon drainage et beaucoup de lumière du soleil. Il doit être facile de pouvoir faire le tour de l'emplacement pour les tâches de nettoyage et d'entretien essentielles.

Retirez le gazon, l'herbe, les mauvaises herbes, etc. de la zone. Commencez sur un sol en terre bien tassée et nivelée.

La superficie recommandée pour la préparation du site doit être de 92" de longueur x 75-1/2" de largeur (2,337 m x 1,918 m) pour la structure.

Afin de confirmer les exigences pour une installation acceptable, reportez-vous à vos codes du bâtiment locaux et municipaux, aux ordonnances, aux engagements du quartier ou aux restrictions relatives à la hauteur pour ce type de structure.

Voici quelques exemples sur la façon de préparer l'emplacement pour la structure.

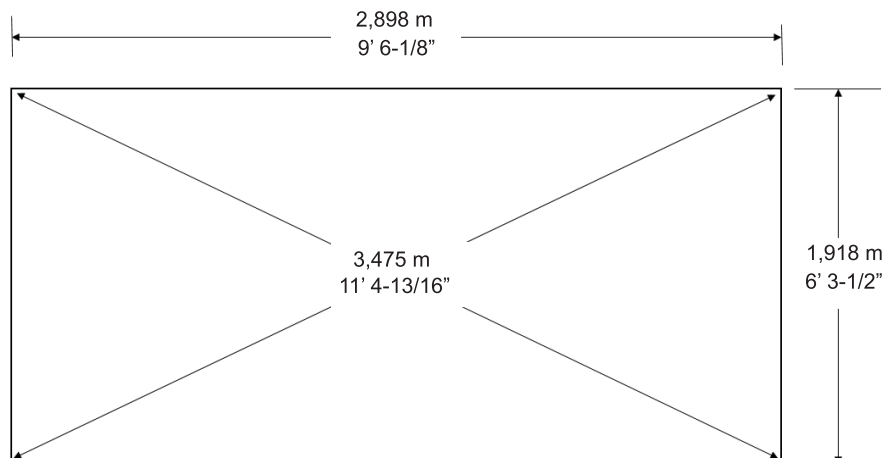
***Si la base est moelleuse et naturelle, vous aurez besoin de ce qui suit :***

- Sable
- Géotextile d'aménagement paysager
- Bois traité 4 x 4 pour la base de la structure
- Ferrures pour la fixation du bois
- Ferrures pour fixer la structure sur sa base en bois
- Gravier
- Ensemble d'attache

***Si vous employez une fondation en béton, vous aurez besoin de ce qui suit :***

- Ferrures pour fixer la structure sur sa base en béton

Utilisez les dimensions suivantes pour la fondation en béton.



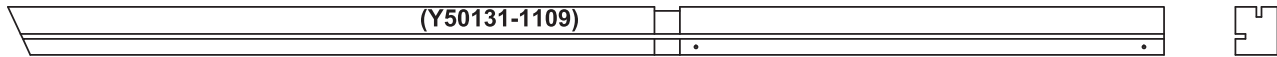
# Identification des pièces

( Les dimensions données sont approximatives et sont fournies pour aider à identifier les pièces de l'assemblage. Les dimensions réelles peuvent être plus petites ou plus grandes. )

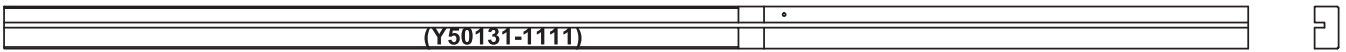
**2 pces. (1108)** – Poteau gauche de 1 835,2 mm (72-1/4")



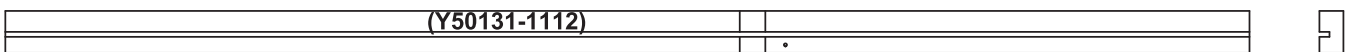
**2 pces. (1109)** – Poteau droit de 1 835,2 mm (72-1/4")



**1 pce. (1111)** – Poteau de porte gauche de 1 974,9 mm (77-3/4")



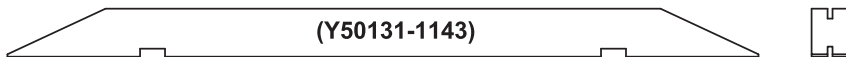
**1 pce. (1112)** – Poteau de porte droit de 1 974,9 mm (77-3/4")



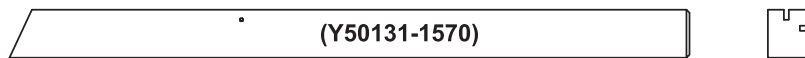
**1 pce. (1119)** – Base avant de 1 905 mm (75")



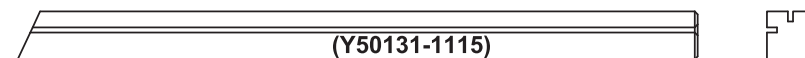
**1 pce. (1143)** – Poutre de pignon avant de 1 192,2 mm (46-15/16")



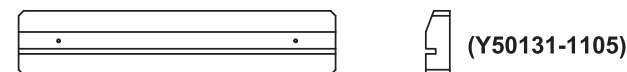
**2 pces. (1570)** – Chevron de toit à évent gauche de 1 079,5 mm (42-1/2")



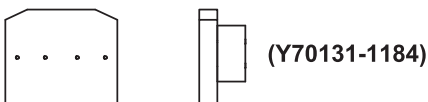
**2 pces. (1115)** – Chevron de toit droit de 1 079,5 mm (42-1/2")



**2 pces. (1105)** – Appui de mur avant de 503,4 mm (19-13/16")



**2 pces. (1184)** – Entretoise pour le faîte de 177,8 mm (7")





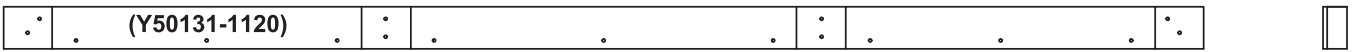
# Identification des pièces

( Les dimensions données sont approximatives et sont fournies pour aider à identifier les pièces de l'assemblage. Les dimensions réelles peuvent être plus petites ou plus grandes. )

**2 pces. (1113)** – Poteau arrière de 1 974,9 mm (77-3/4")



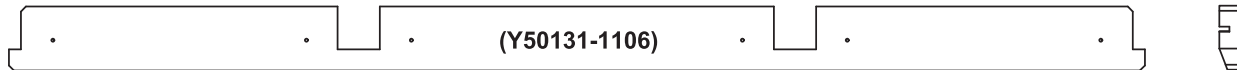
**1 pce. (1120)** – Base arrière de 1 905 mm (75")



**1 pce. (1117)** – Poutre de pignon arrière de 1 192,2 mm (46-15/16")



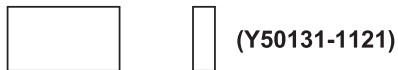
**1 pce. (1106)** – Appui de mur arrière de 1 803,4 mm (71")



**2 pces. (1122)** – Montant extérieur de 177,8 mm (7")



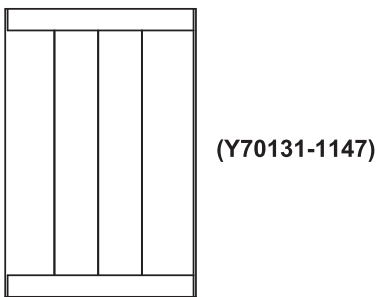
**2 pces. (1121)** – Montant intérieur de 177,8 mm (7")



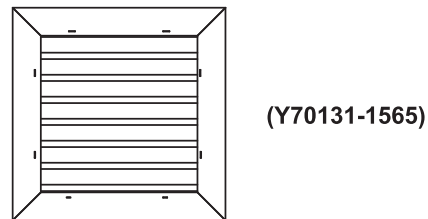
**4 pces. (1136)** – Garniture intérieure d'évent de 324,8 mm (12-3/4")



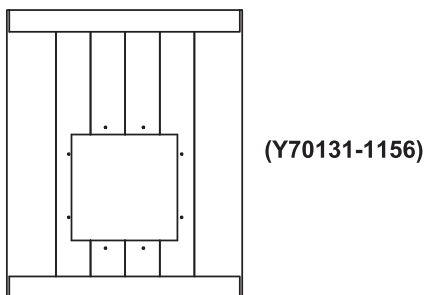
**4 pces. (1147)** – Panneau avant/arrière de 762 mm (30")



**1 pce. (1565)** – Assemblage d'évent avec maille de 337,6 mm (13-5/16")



**1 pce. (1156)** – Mur à évent de 762 mm (30")



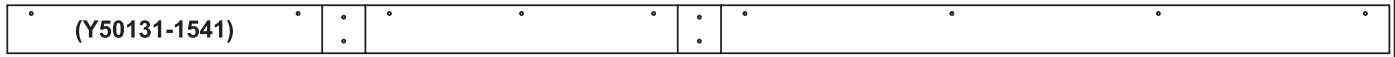
# Identification des pièces

( Les dimensions données sont approximatives et sont fournies pour aider à identifier les pièces de l'assemblage. Les dimensions réelles peuvent être plus petites ou plus grandes. )

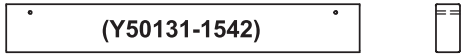
4 pcs. (1110) – Poteau central de 1 835,2 mm (72-1/4")



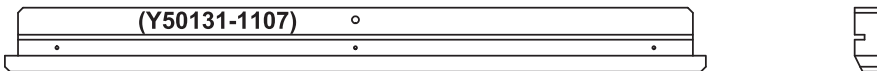
2 pcs. (1541) – Base latérale de 2 194,2 mm (86-3/8")



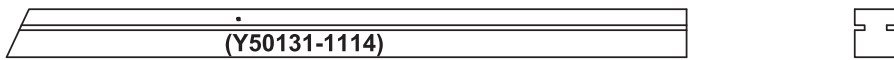
2 pcs. (1542) – Base latérale courte de 561,3 mm (22-1/8")



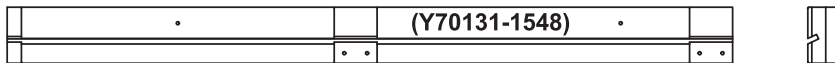
4 pcs. (1107) – Appui de mur latéral de 1 112,8 mm (43-13/16")



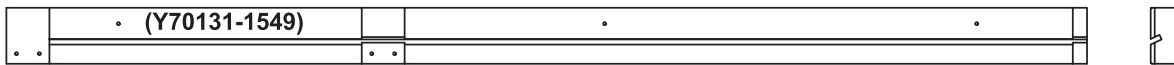
6 pcs. (1114) – Chevron de toit central de 1 079,5 mm (42-1/2")



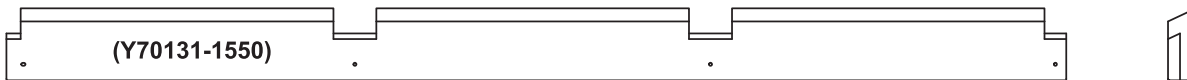
2 pcs. (1548) – Faîte de toit de 1 151,7 mm (45-3/8")



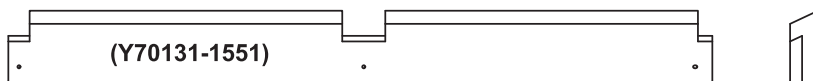
2 pcs. (1549) – Faîte de toit long de 1 715,4 mm (67-9/16")



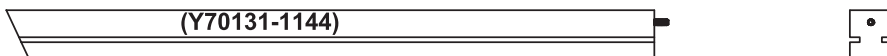
2 pcs. (1550) – Dessus de mur latéral de 1 682,5 mm (66-1/4")



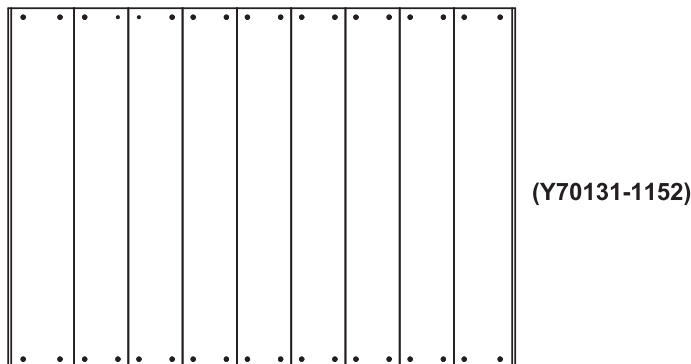
2 pcs. (1551) – Dessus de mur latéral court de 1 117,5 mm (44")



4 pcs. (1144) – Assemblage de poteau court de 1 047,8 mm (41-1/4")



4 pcs. (1152) – Panneau de mur latéral de 762 mm (30")



# Identification des pièces

( Les dimensions données sont approximatives et sont fournies pour aider à identifier les pièces de l'assemblage. Les dimensions réelles peuvent être plus petites ou plus grandes. )

2 pces. (1187) – Bloque-panneau de toit à évent de 1 003,3 mm (39-1/2")

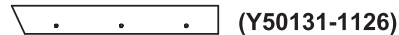


2 pces. (1188) – Entretoise-guide de 262 mm (10-5/16")

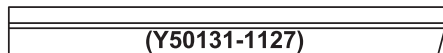


(Y50000-1188) Cette pièce est utilisée pour faciliter l'assemblage.

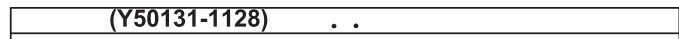
4 pces. (1126) – Bloque-évent intérieur de 328 mm (12-15/16")



2 pces. (1127) – Chevron de toit à évent de 692,2 mm (27-1/4")



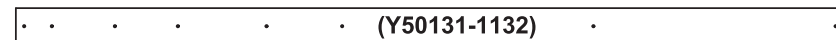
2 pces. (1128) – Bloque-évent inférieur de 1 061,6 mm (41-3/4")



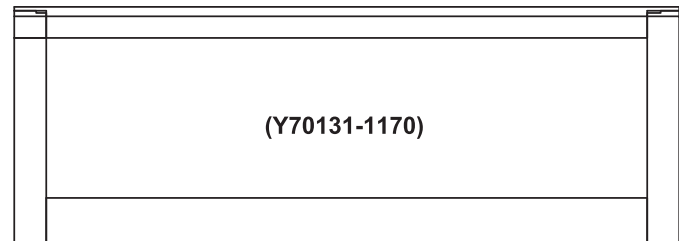
5 pces. (1131) – Haut de tablette de 1 751 mm (68-15/16")



1 pce. (1132) – Avant de tablette de 1 752,6 mm (69")



2 pces. (1170) – Panneau de toit à évent de 1 055,7 mm (41-9/16")



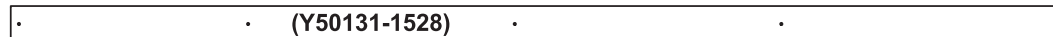
6 pces. (1134) – Gousset de tablette de 536,6 mm (21-1/8")



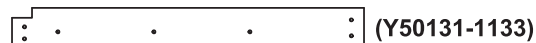
4 pces. (1529) – Tablette latérale de 2 235,2 mm (88")



1 pce. (1528) – Avant de tablette latérale de 2 235,2 mm (88")



1 pce. (1133) – Côté de tablette de 558,8 mm (22")



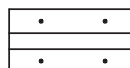
5 pces. (1135) – Solive de tablette de 381 mm (15")



2 pces. (1526) – Solive de tablette longue de 490,8 mm (19-5/16")



1 pce. (1141) – Bloque-tablette de 203,2 mm (8")



(Y50131-1141)

2 pces. (1525) – Solive de tablette de 465,3 mm (18-5/16")



# Identification des pièces

( Les dimensions données sont approximatives et sont fournies pour aider à identifier les pièces de l'assemblage. Les dimensions réelles peuvent être plus petites ou plus grandes. )

9 pces. (1138) – Gousset en bois de 203,2 mm (8")



(Y50131-1138)

2 pces. (1139) – Tablette supérieure courte de 1 822,5 mm (71-3/4")



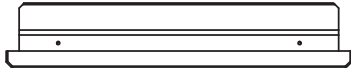
(Y50131-1139)

2 pces. (1574) – Côté de tablette supérieure de 2 553,9 mm (100-9/16")



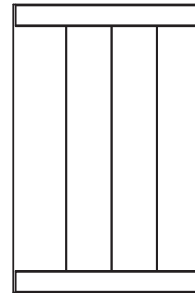
(Y50131-1574)

2 pces. (1534) – Appui central de mur latéral de 548,5 mm (21-5/8")



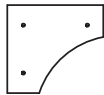
(Y50131-1534)

2 pces. (1556) – Panneau central de mur latéral de 762 mm (30")



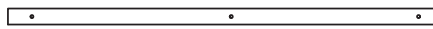
(Y70131-1556)

1 pce. (1142) – Bloc de fermeture de 152,4 mm (6")



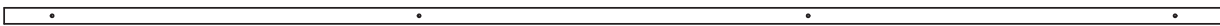
(Y50131-1142)

1 pce. (1129) – Bloque-porte supérieur de 690 mm (27-3/16")



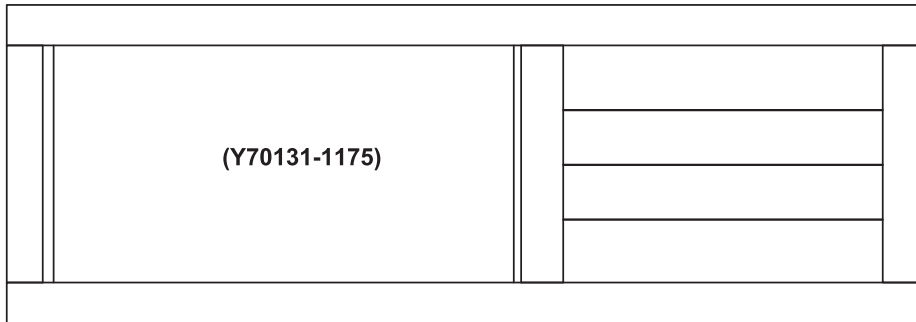
(Y50131-1129)

2 pces. (1130) – Bloque-porte de 1 935,2 mm (76-3/16")



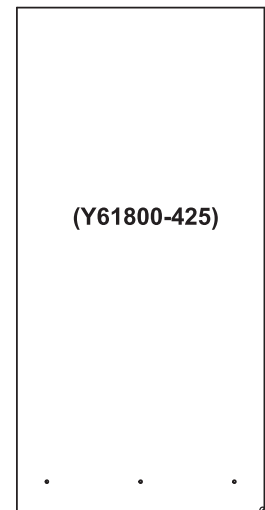
(Y50131-1130)

1 pce. (1175) – Panneau de porte de 1 943,1 mm (76-1/2")



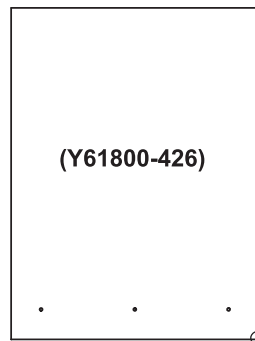
(Y70131-1175)

1 pce. (Paquet de 6) Panneau de toit (Y70800-425)



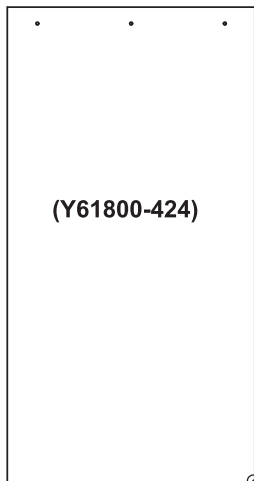
(Y61800-425)

2 pces. (Paquet de 2)  
Petit panneau de toit  
(Y70800-426)



(Y61800-426)

1 pce. (Paquet de 8)  
Panneau de mur latéral  
(Y70800-424)



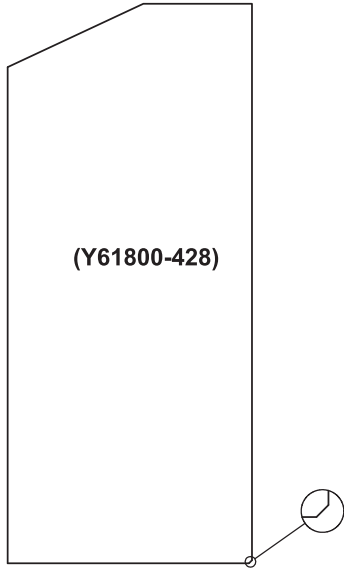
(Y61800-424)

1 pce. (Paquet de 2)  
Panneau de mur latéral  
(Y70800-621)

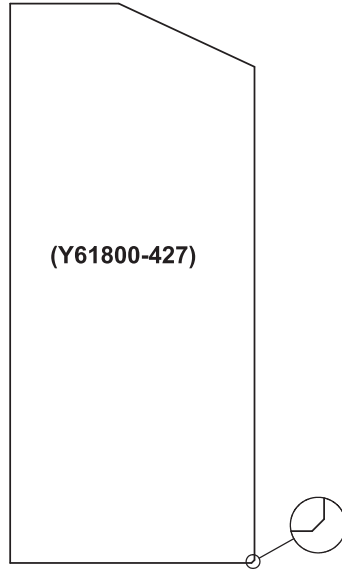
# Identification des pièces

( Les dimensions données sont approximatives et sont fournies pour aider à identifier les pièces de l'assemblage. Les dimensions réelles peuvent être plus petites ou plus grandes. )

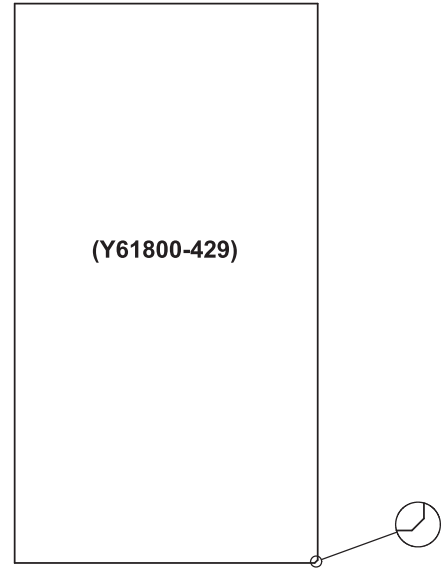
**1 pce. (Paquet de 2)**  
Panneau latéral gauche avant/arrière  
(Y70800-428)



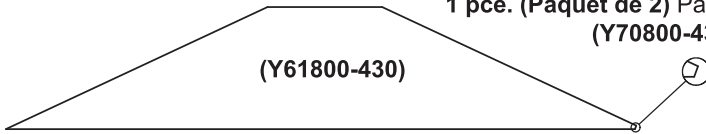
**1 pce. (Paquet de 2)**  
Panneau latéral droit avant/arrière  
(Y70800-427)



**1 pce. Panneau central arrière**  
(Y61800-429)



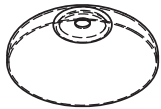
**1 pce. (Paquet de 2)** Panneau de pignon  
(Y70800-430)



**1 pce. (Paquet de 2)**  
Ensemble de ruban anti-poussière  
1 – Application dans le haut  
2 – Application dans le bas  
(Y70812-641)



**1 pce. (Paquet de 60)**  
Rondelle en EPDM  
(Y70812-624)



**1 pce. (Paquet de 20)** Profilé PC en U  
(Y70800-626)

**4 pces.** Silicone incolore – tube de 300 ml  
(Y90100-002)



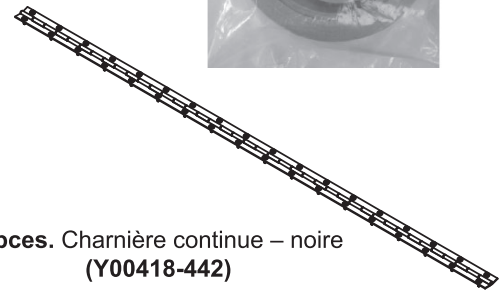
**1 pce.** Plaque d'identification  
du pavillon  
(Y70800-104)



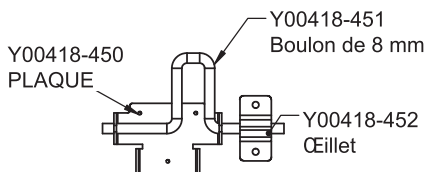
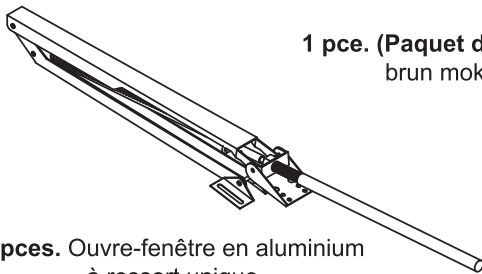
**1 pce. (Paquet de 28)** Support de coin –  
brun moka (Y70829-625)



**2 pces.** Charnière continue – noire  
(Y00418-442)

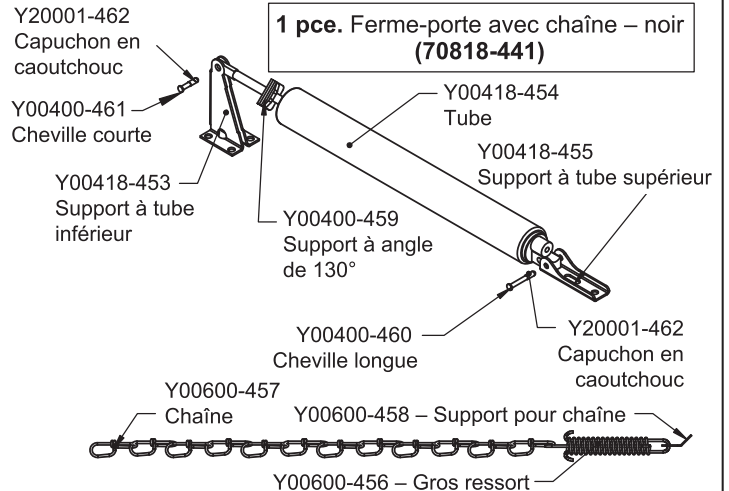
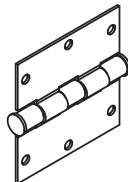


**2 pces.** Ouvre-fenêtre en aluminium  
à ressort unique  
(Y01012-443)



**1 pce.** Verrou coulissant – noir  
(Y70818-440)

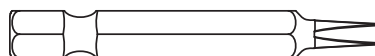
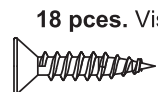
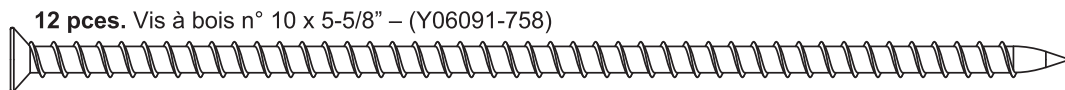
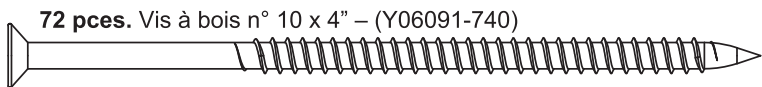
**1 pce.** Charnière  
carrée de 3" – noire  
(paquet de 3)  
(Y70818-439)



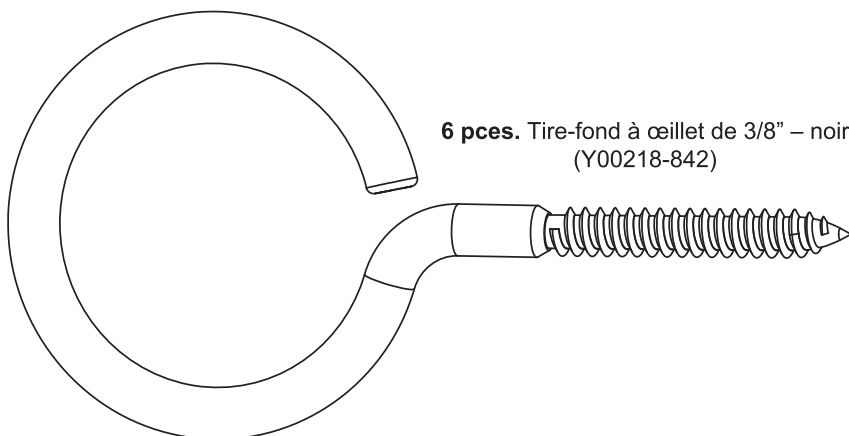
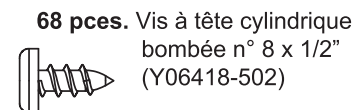
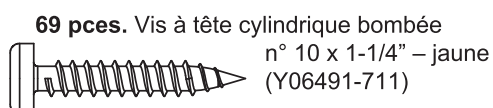
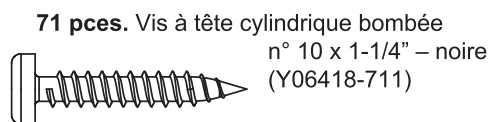
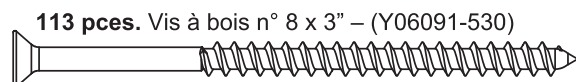
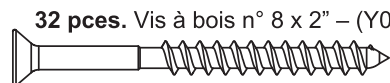
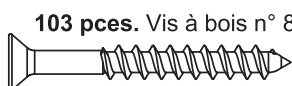
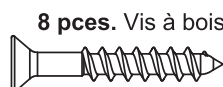
**1 pce.** Ferme-porte avec chaîne – noir  
(70818-441)

# Identification de la quincaillerie

( Les dimensions données sont approximatives et sont fournies pour aider à identifier les pièces de l'assemblage. Les dimensions réelles peuvent être plus petites ou plus grandes. )



**1 pce.** Embout tournevis Robertson n° 2 x 2" (Y00400-005)



**6 pcs.** Tire-fond à œillet de 3/8" – noir (Y00218-842)

**1 pce.** Foret de 1/8" (Y00400-002)



# Étape 1 : Inventaire des pièces - Lisez ceci avant l'assemblage



- A.** Il est temps pour vous de faire l'inventaire de toute la quincaillerie, du bois et des accessoires présentés sur les pages d'identification. Cela vous facilitera la tâche d'assemblage.
- Chaque étape indique quels boulons et/ou vis que vous aurez besoin pour l'assemblage, ainsi que les rondelles, les rondelles de blocage, les écrous en T ou les contre-écrous.
- B.** Si des pièces sont manquantes ou endommagées, ou si vous avez besoin d'assistance pour l'assemblage, contactez le département des relations avec la clientèle directement. Appelez-nous avant de retourner en magasin

**1-888-509-4382**

**support@yardistrystructures.com**

- C.** Lisez la totalité du manuel d'assemblage, en portant une attention particulière aux avertissements ANSI, notes et informations de sécurité/entretien aux pages 1 - 4.
- Suivez les instructions dans l'ordre.
  - Cette structure est conçue pour être assemblée et installée idéalement par quatre personnes, **NE TENTEZ PAS** de l'installer seul.
  - Considérez le niveau de pente de l'endroit où vous souhaitez installer la structure. Vérifiez aussi la présence de conduites de gaz, câbles téléphonique, autres services ou conduites d'arrosage avant toute excavation.
- D.** Avant de jeter les cartons, remplissez le formulaire ci-dessous.
- Cet identifiant de boîte se trouve à l'extrémité de chaque carton.
  - Veuillez conserver ces informations pour référence ultérieure. Vous en aurez besoin si vous devez contacter le département de relations avec la clientèle.

**NUMÉRO DE PRODUIT: YM11950C**

IDENTIFIANT DE BOÎTE: \_\_ \_\_ \_\_ \_\_ 1 4 4 5 9 \_\_ (Boîte 1)

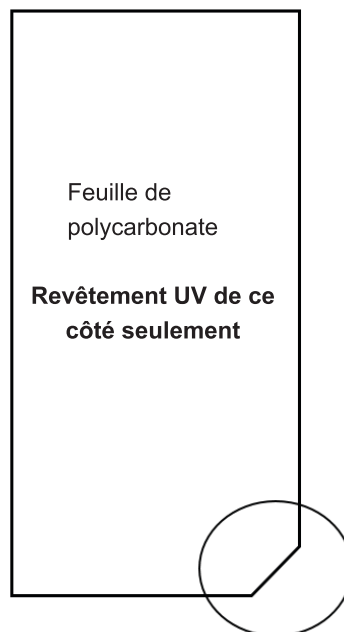
IDENTIFIANT DE BOÎTE: \_\_ \_\_ \_\_ \_\_ 1 4 4 5 9 \_\_ (Boîte 2)

IDENTIFIANT DE BOÎTE: \_\_ \_\_ \_\_ \_\_ 1 4 4 5 9 \_\_ (Boîte 3)



## IMPORTANT! INFORMATION SUR LE POLYCARBONATE

- Chaque panneau en polycarbonate est doté d'un revêtement UV d'UN SEUL côté du panneau.
- Pour installer les panneaux convenablement de façon que le revêtement UV soit à l'extérieur, l'entaille dans le panneau en polycarbonate doit être orientée du côté inférieur droit de l'assemblage lorsque le panneau est à l'extérieur et faisant face à la structure.



- Retirez la pellicule juste avant d'installer le ruban afin de prévenir tout dommage aux panneaux.





## IMPORTANT! INFORMATION SUR LE RUBAN ANTI-POUSSIÈRE

- Deux (2) types de rubans différents sont fournis. L'un sert pour le haut des panneaux et l'autre pour le bas des panneaux.

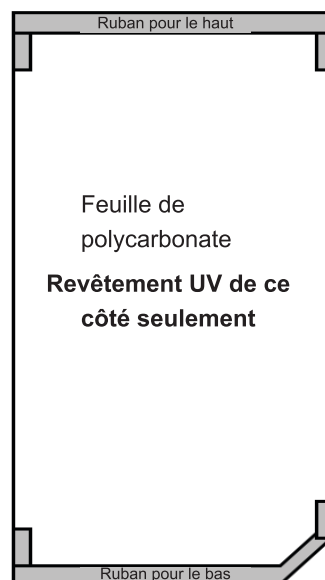
Haut



Bas



- N'appliquez PAS le ruban en plein soleil.
- Toutes les surfaces doivent être propres et sèches avant l'application du ruban.
- Le ruban doit être coupé 2" (5,08 cm) de plus que la largeur du panneau afin qu'il entoure le coin du panneau et remonte le panneau d'environ 1" (2,54 cm) de chaque côté.
- Retirez la pellicule du ruban et centrez le ruban sur le panneau en polycarbonate de façon qu'il soit égal des deux côtés. Pliez le ruban autour des rebords et frottez délicatement pour ne pas endommager le ruban.

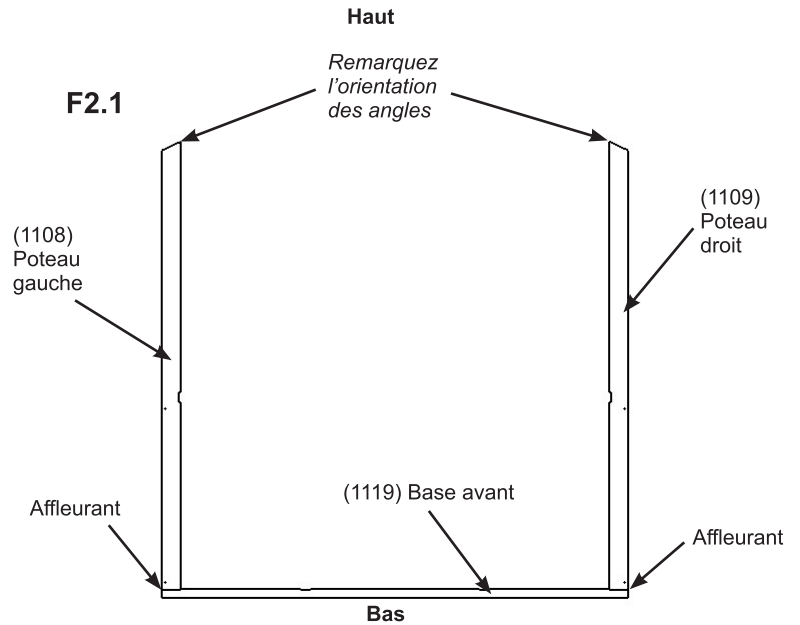


# Étape 2 : Assemblage du mur avant

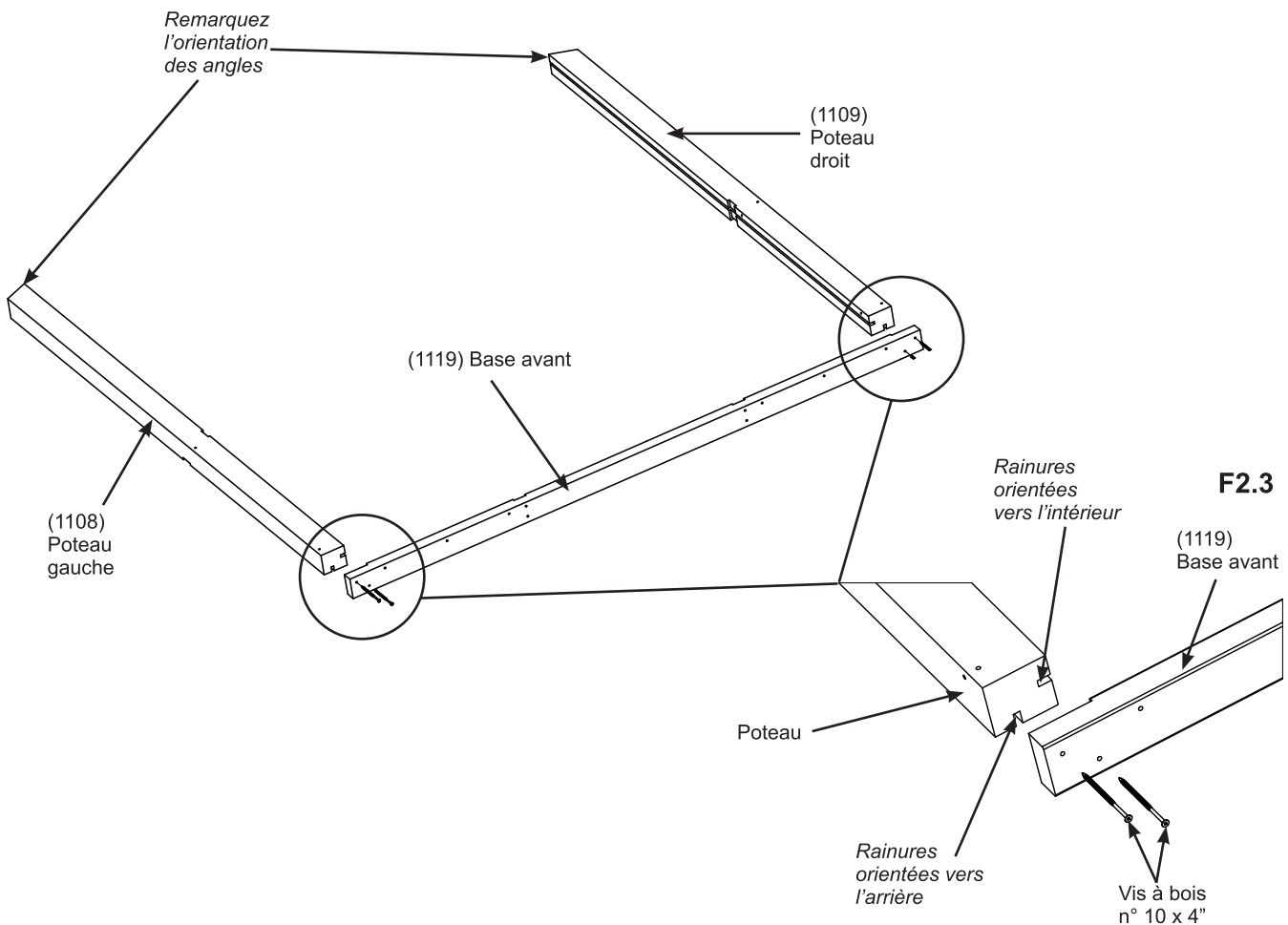
## Partie 1

**A** : Au bas d'un (1108) poteau gauche et d'un (1109) poteau droit, fixez une (1119) base avant avec deux vis à bois n° 10 x 4" par poteau. Assurez-vous que les rainures dans les poteaux sont orientées vers l'intérieur et l'arrière. Les poteaux affleurent les extrémités de la (1119) base avant. (F2.1, F2.2 et F2.3)

**F2.1**



**F2.2**



**F2.3**

### Pièces en bois

- 1 x (1108) Poteau gauche
- 1 x (1109) Poteau droit
- 1 x (1119) Base avant

### Quincaillerie

- 4 x Vis à bois n° 10 x 4"

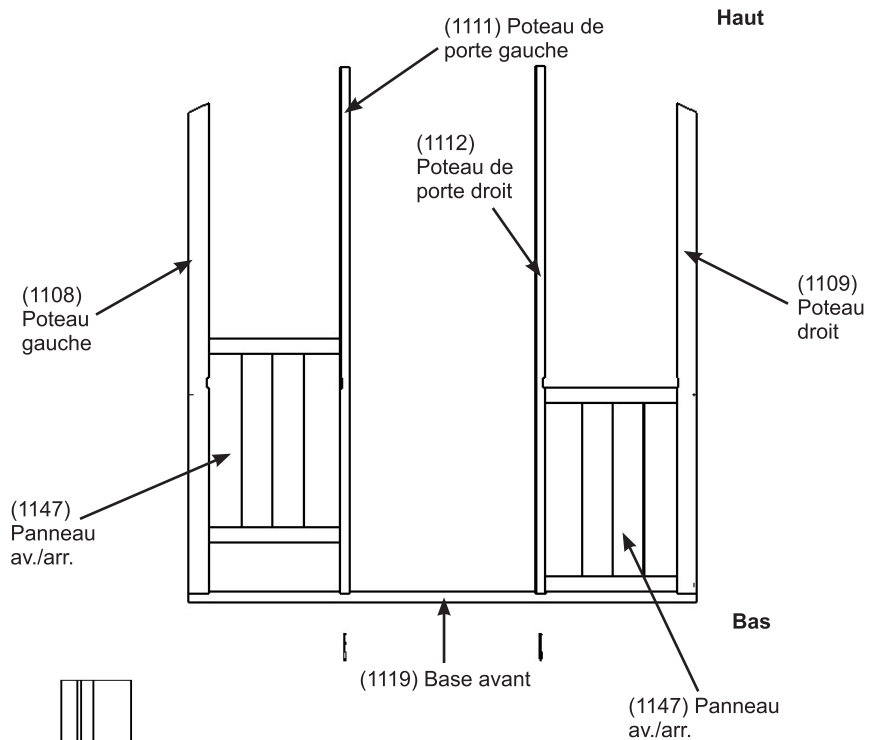
# Étape 2 : Assemblage du mur avant

## Partie 2

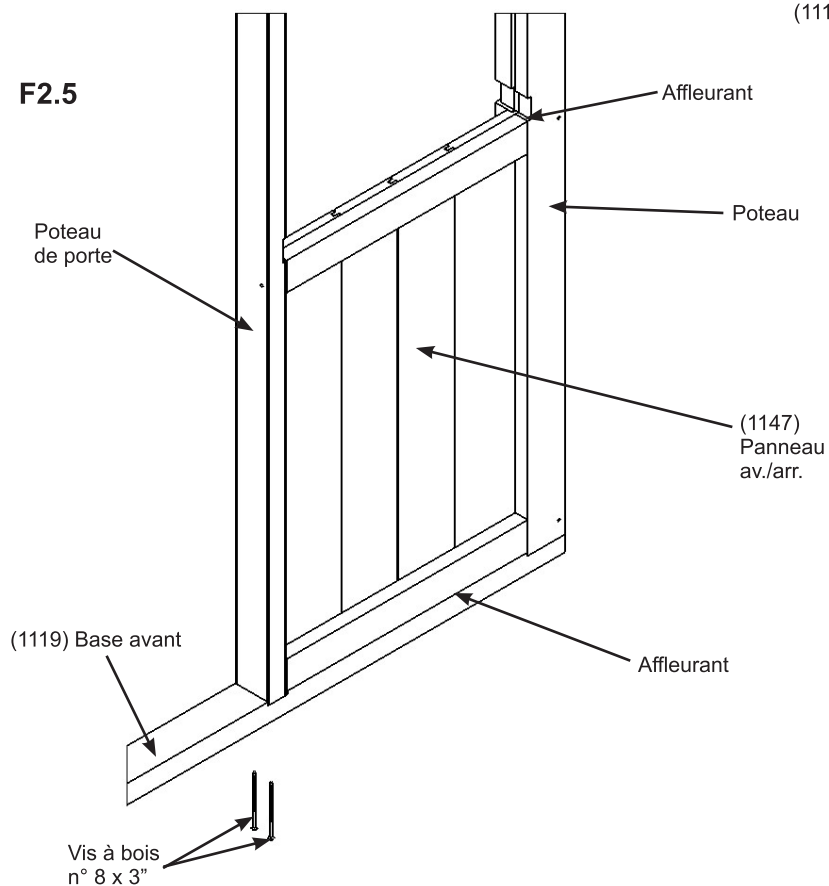
**B** : Dans les rainures de chaque poteau, faites glisser un (1147) panneau av./arr. de façon que les panneaux reposent étroitement sur le dessus de la (1119) base avant. (F2.4)

**C** : Placez un (1111) poteau de porte gauche et un (1112) poteau de porte droit tout contre chaque (1147) panneau av./arr., puis fixez la (1119) base avant avec deux vis à bois n° 8 x 3" par poteau. (F2.4 et F2.5)

F2.4



F2.5



### Pièces en bois

- 1 x (1111) Poteau de porte gauche
- 1 x (1112) Poteau de porte droit
- 2 x (1147) Panneaux av./arr.

### Quincaillerie

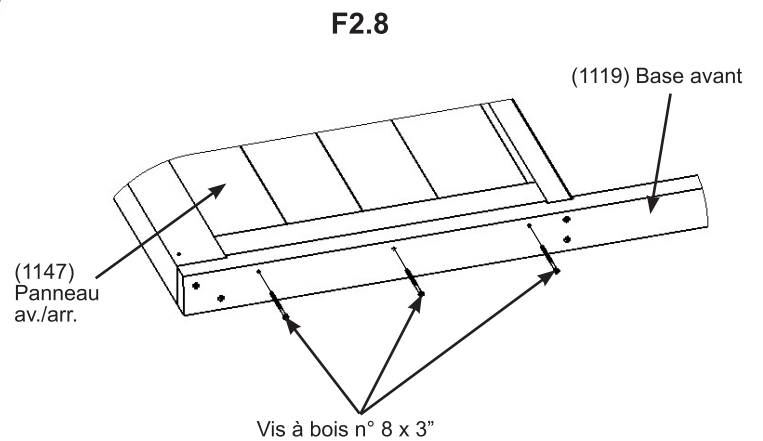
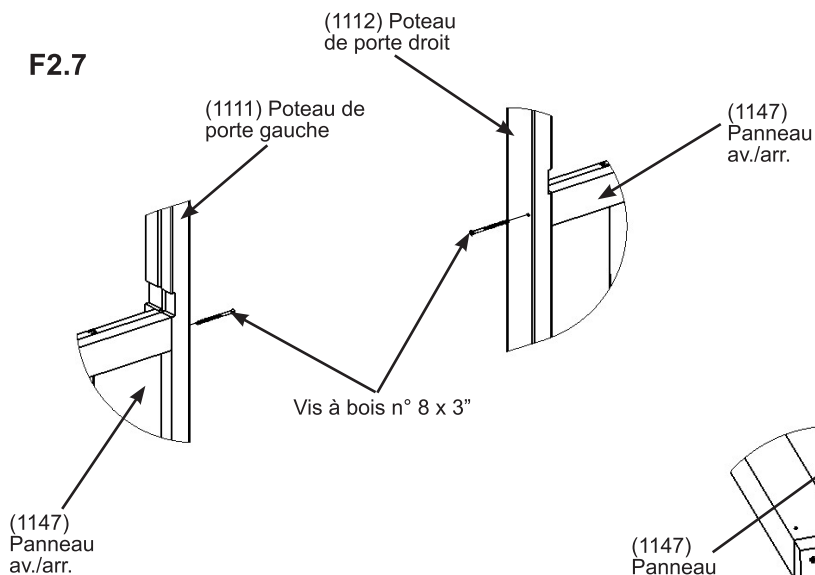
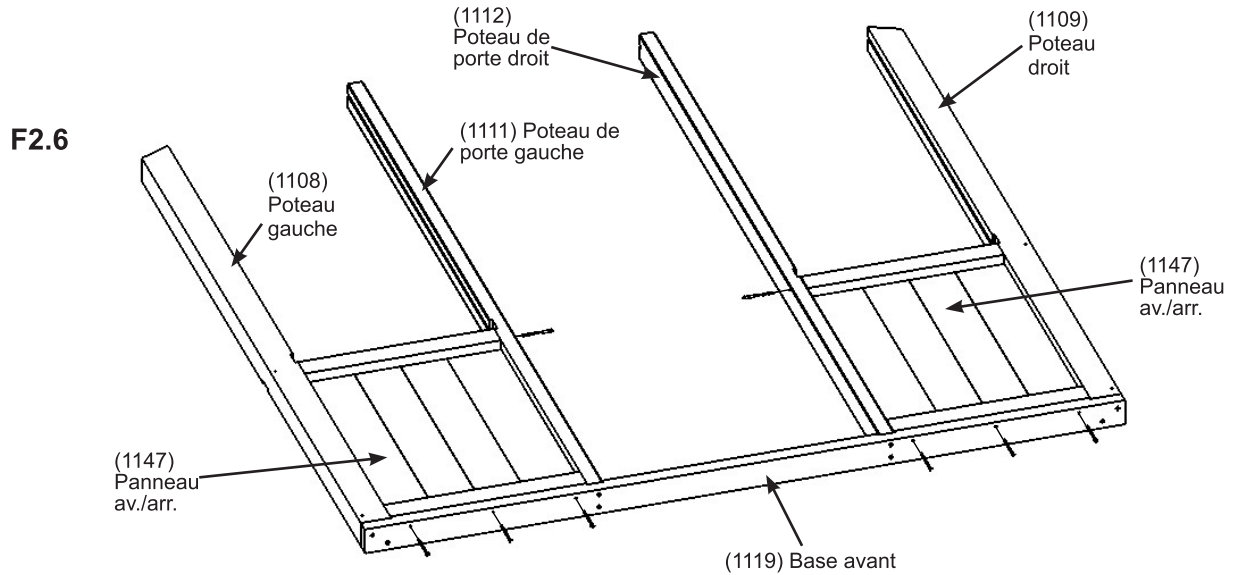
- 4 x Vis à bois n° 8 x 3"

# Étape 2 : Assemblage du mur avant

## Partie 3

**D** : Fixez un (1111) poteau de porte gauche et un (1112) poteau de porte droit à chaque (1147) panneau av./arr. avec une vis à bois n° 8 x 3" par poteau. (F2.6 et F2.7)

**E** : Fixez une (1119) base avant aux (1147) panneaux av./arr. avec trois vis à bois n° 8 x 3" par panneau. (F2.6 et F2.8)



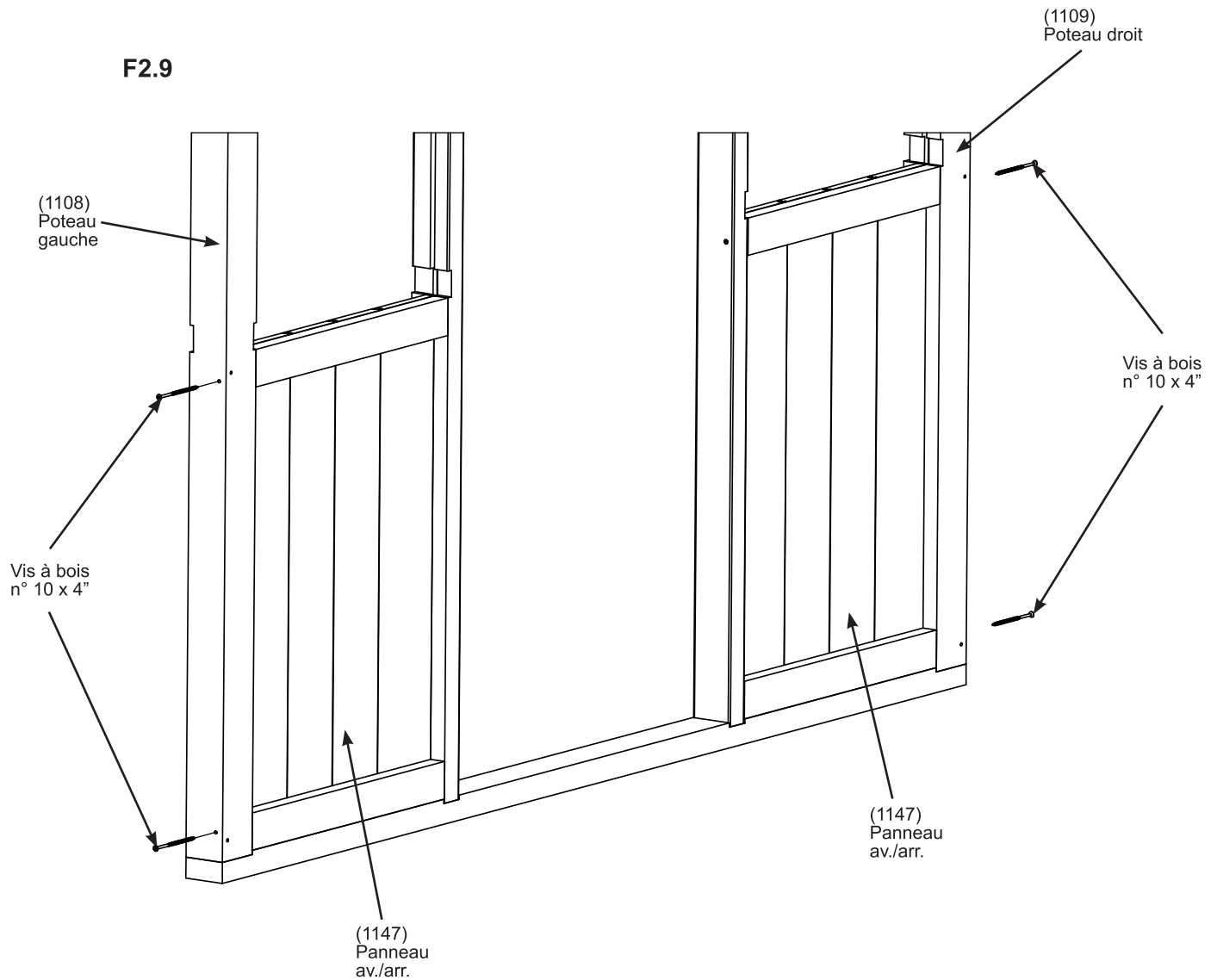
### Quincaillerie

8 x Vis à bois n° 8 de 3"

# Étape 2 : Assemblage du mur avant

## Partie 4

F : Fixez un (1108) poteau gauche et un (1109) poteau droit au haut et au bas du (1147) panneau av./arr. avec deux vis à bois n° 10 x 4" par poteau. (F2.9)



### Quincaillerie

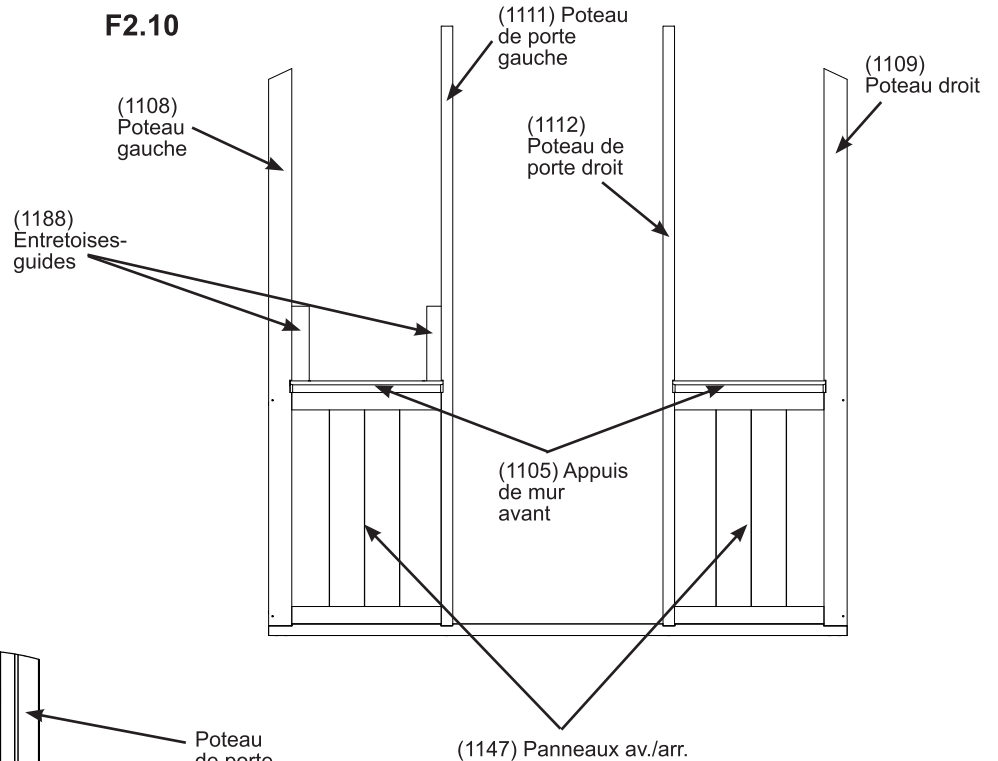
4 x Vis à bois n° 10 x 4"

# Étape 2 : Assemblage du mur avant

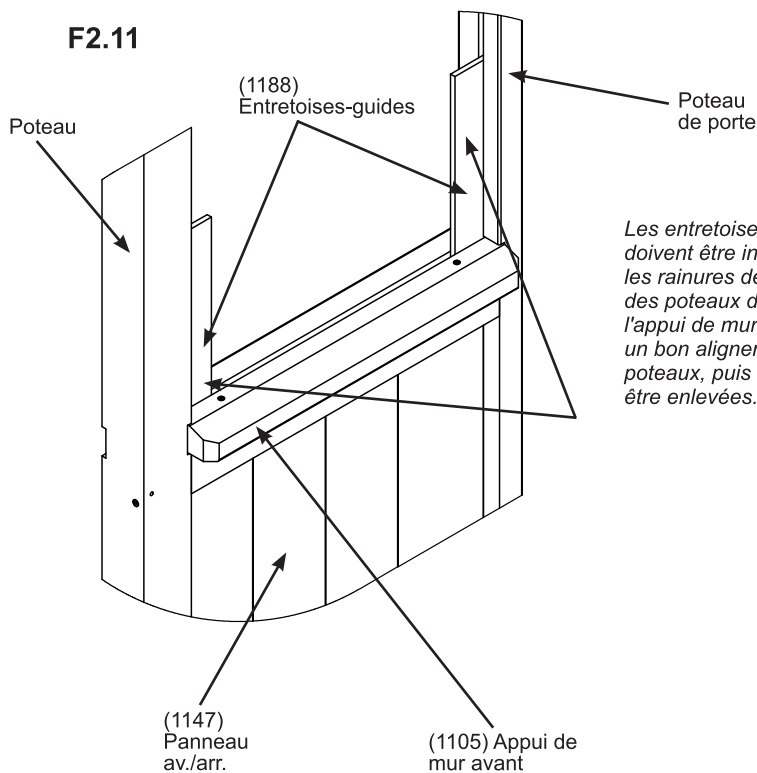
## Partie 5

**G** : Placez un (1105) appui de mur avant sur le dessus de chaque (1147) panneau av./arr. Utilisez une (1188) entretoise-guide dans les rainures de chaque poteau et de (1105) l'appui de mur avant pour bien aligner les poteaux avec les poteaux de porte. Fixez les (1105) appuis de mur avant aux (1147) panneaux av./arr. avec deux vis à bois n° 8 x 3" par panneau. Retirez les (1188) entretoises-guides. (F2.10, F2.11 et F2.12)

**F2.10**

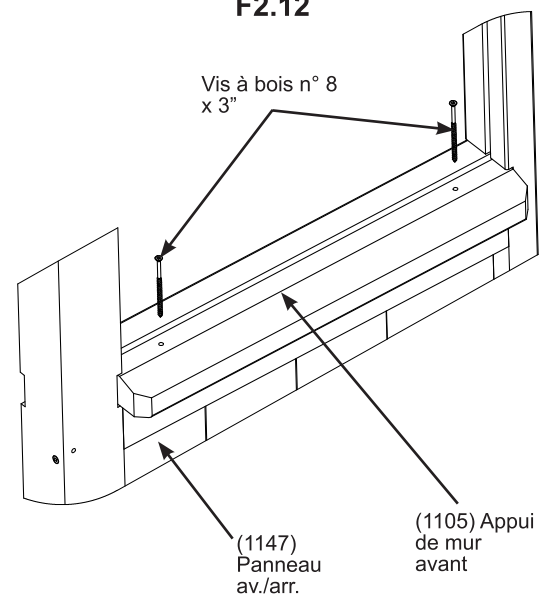


**F2.11**



*Les entretoises-guides doivent être insérées dans les rainures des poteaux, des poteaux de porte et de l'appui de mur avant pour un bon alignement des poteaux, puis elles doivent être enlevées.*

**F2.12**



### Pièces en bois

2 x (1105) Appuis de mur avant

### Quincaillerie

4 x Vis à bois n° 8 x 3"

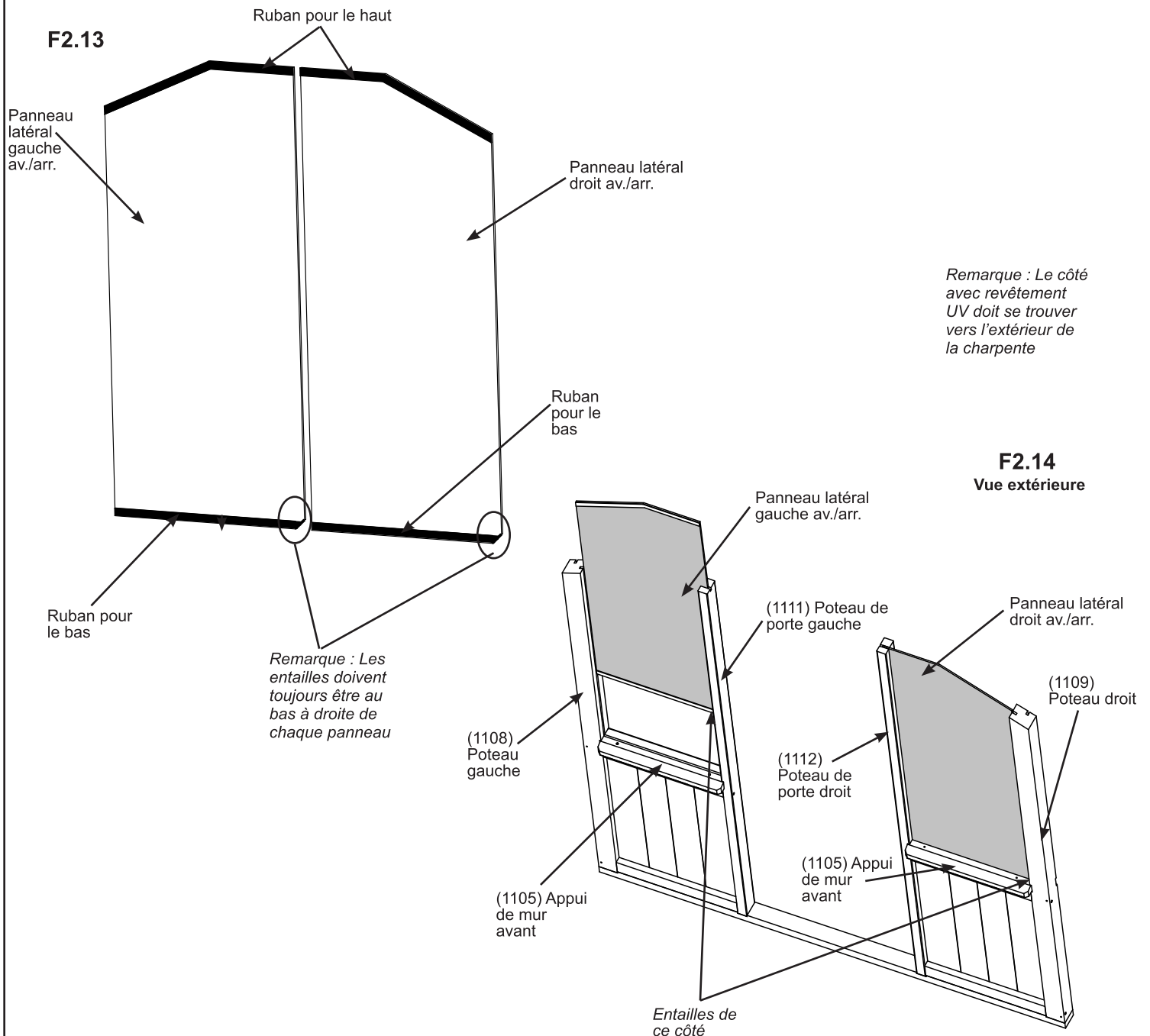
# Étape 2 : Assemblage du mur avant

## Partie 6

Retirez la pellicule des deux côtés du panneau latéral gauche av./arr. et du panneau latéral droit av./arr.

**H** : Consultez les pages 16 et 17 et appliquez le ruban dans le haut et le bas du panneau latéral droit av./arr. et du panneau latéral gauche av./arr.

**I** : Dans les rainures des poteaux et poteaux de porte, glissez le panneau latéral gauche av./arr. et le panneau latéral droit av./arr. afin qu'ils s'insèrent bien dans les rainures de (1105) l'appui de mur avant. Assurez-vous que l'entaille du bas est toujours sur le côté droit du panneau. Le côté avec revêtement UV doit se trouver vers l'extérieur de la charpente. (F2.13 et F2.14)



### Composants

1 x Panneau latéral gauche av./arr.

1 x Panneau latéral droit av./arr.

Ruban pour le haut

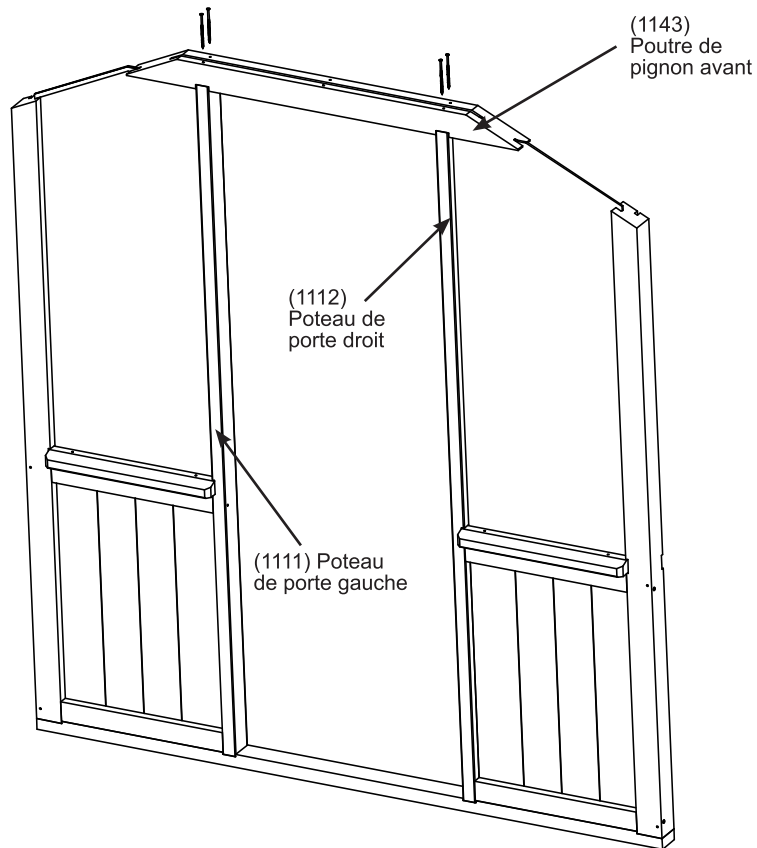
Ruban pour le bas

# Étape 2 : Assemblage du mur avant

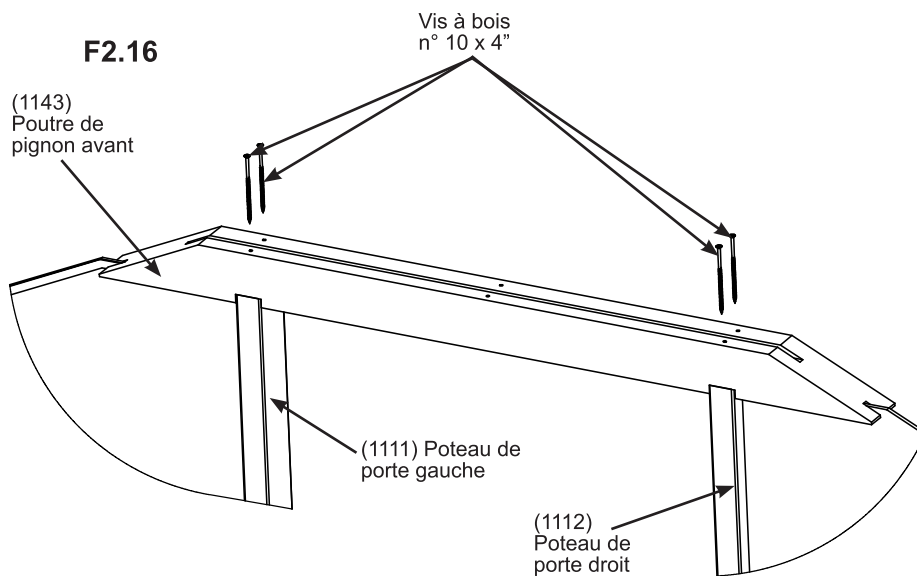
## Partie 7

J : Placez une (1143) poutre de pignon avant par-dessus un (1111) poteau de porte gauche et un (1112) poteau de porte droit afin que les entailles au bas s'ajustent contre les poteaux, puis fixez le tout avec deux vis à bois n° 10 x 4" par poteau. (F2.15 et F2.16)

F2.15



F2.16



### Pièces en bois

1 x (1143) Poutre de pignon avant

### Quincaillerie

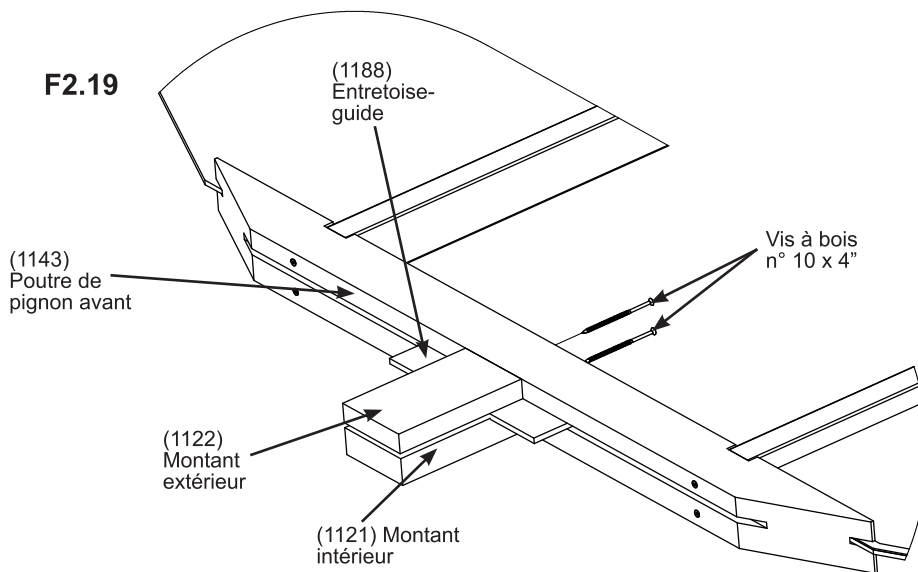
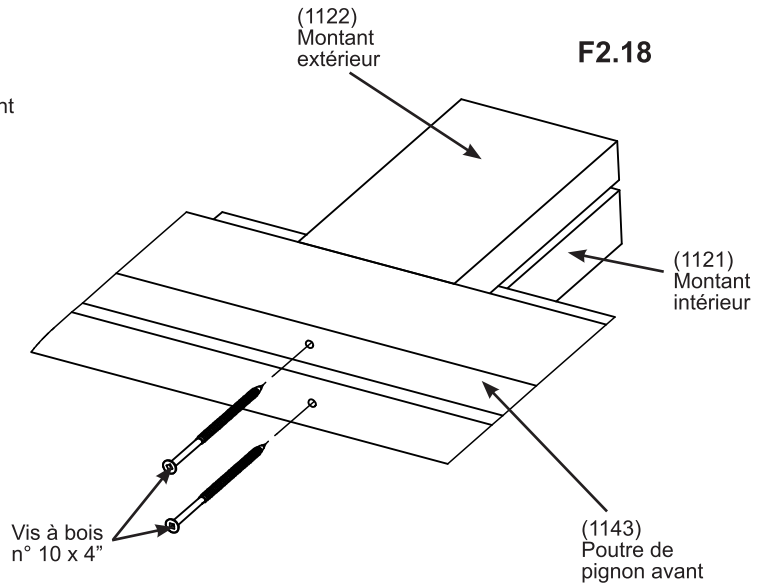
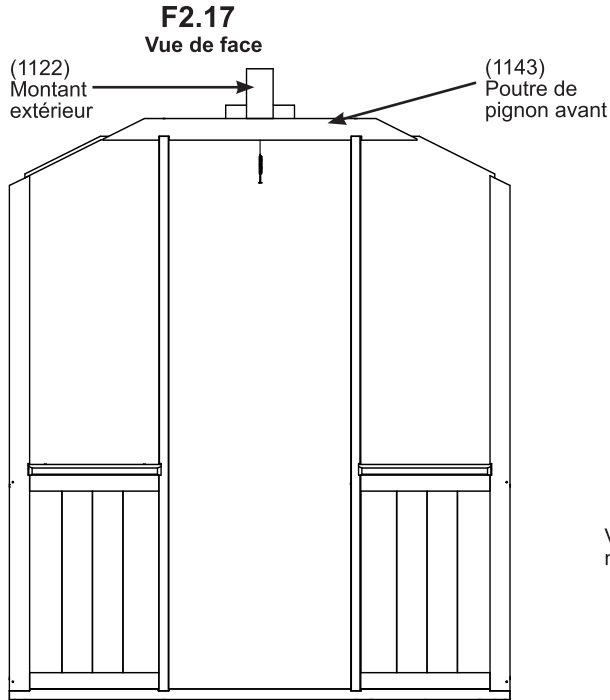
4 x Vis à bois n° 10 x 4"



# Étape 2 : Assemblage du mur avant

## Partie 8

**K** : Placez un (1121) montant intérieur et un (1122) montant extérieur centrés par-dessus la (1143) poutre de pignon avant. Utilisez une (1188) entretoise-guide dans les rainures de la (1143) poutre de pignon avant pour bien aligner les montants. Fixez la poutre aux montants avec une vis à bois n° 10 x 4" par montant. Retirez (1188) l'entretoise-guide. (F2.17, F2.18 et F2.19)



*L'entretoise-guide se place dans les rainures de la poutre de pignon avant pour bien aligner les montants, et doit ensuite être enlevée.*

### Pièces en bois

- 1 x (1121) Montant intérieur
- 1 x (1122) Montant extérieur

### Quincaillerie

- 2 x Vis à bois n° 10 x 4"

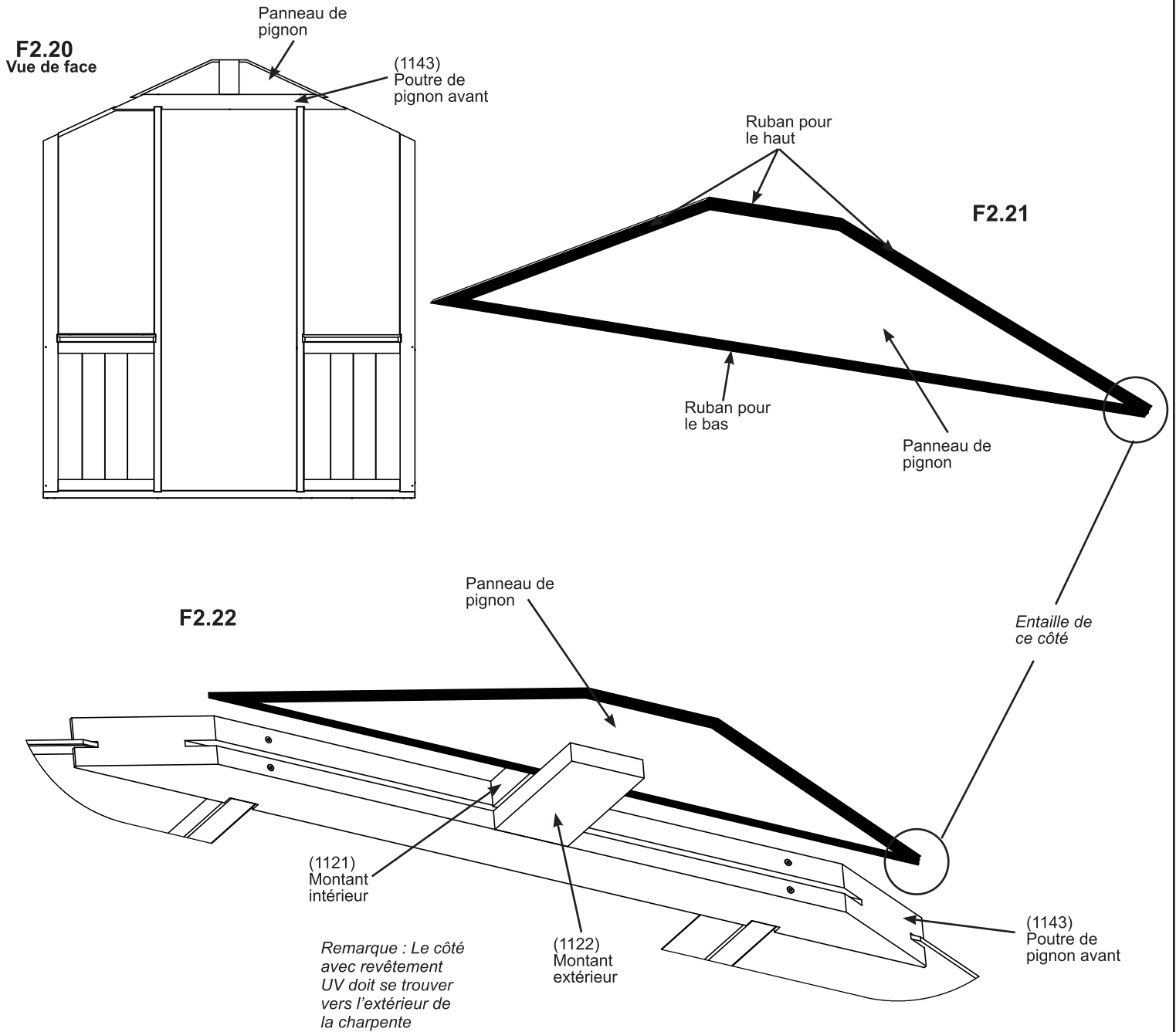
# Étape 2 : Assemblage du mur avant

## Partie 9

Retirez la pellicule des deux côtés du panneau de pignon.

**L** : Consultez les pages 16 et 17 et appliquez le ruban dans le haut et le bas du panneau de pignon.

**M** : Glissez le panneau de pignon dans les rainures de la (1143) poutre de pignon avant entre le (1121) montant intérieur et le (1122) montant extérieur. Assurez-vous que l'entaille du bas se trouve sur le côté droit du panneau. Le côté avec revêtement UV doit se trouver vers l'extérieur de la charpente. (F2.20, F2.21 et F2.22)

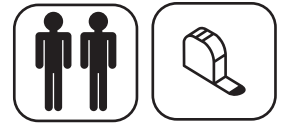


### Composants

- 1 x Panneau de pignon
- Ruban pour le haut
- Ruban pour le bas

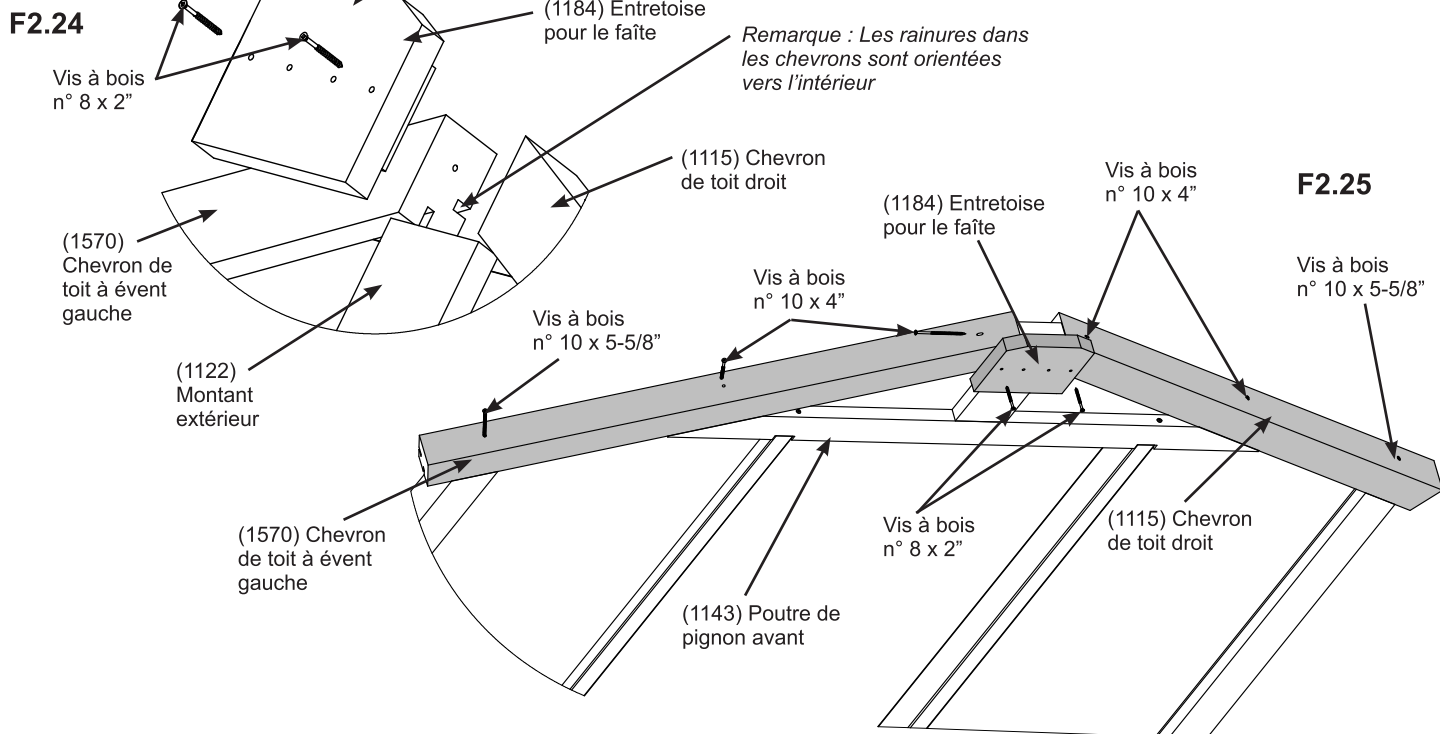
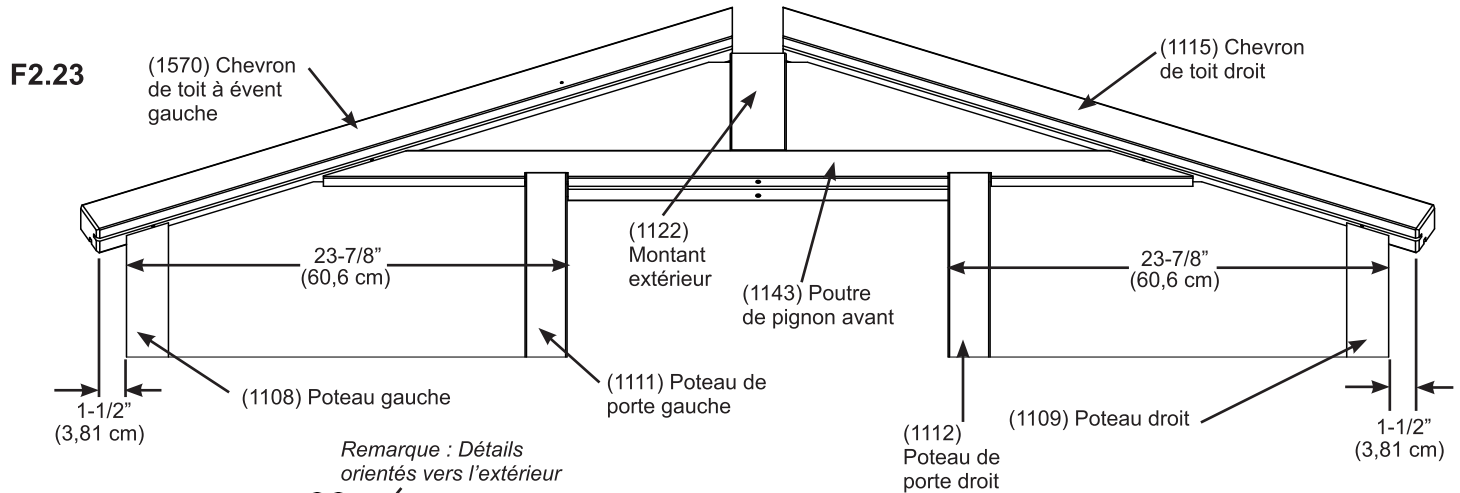
# Étape 2 : Assemblage du mur avant

## Partie 10



**N** : Placez un (1115) chevron de toit droit et un (1570) chevron de toit à évent gauche de chaque côté de la charpente de façon que les extrémités dépassent le (1108) poteau gauche et le (1109) poteau droit de 1-1/2" (3,81 cm). Ils reposeront sur les montants. Assurez-vous que les entailles dans les chevrons sont orientées vers l'intérieur. Placez une (1184) entretoise pour le faîte entre le (1115) chevron de toit droit et le (1570) chevron de toit à évent gauche afin que la face détaillée soit à l'extérieur de l'assemblage. Fixez les chevrons aux poteaux avec une vis à bois n° 10 x 5-5/8" par poteau et à la (1143) poutre de pignon avant avec une vis à bois n° 10 x 4" par chevron. La distance entre l'extérieur du poteau gauche/droit et l'intérieur du poteau de porte gauche/droit doit être de 23-7/8" (60,6 cm). (F2.23, F2.24 et F2.25)

**O** : Fixez chaque chevron à l'entretoise pour le faîte avec une vis à bois n° 10 x 4" par chevron. Fixez (1184) l'entretoise pour le faîte aux chevrons avec deux vis à bois n° 8 x 2". (F2.24 et F2.25)



### Pièces en bois

- 1 x (1115) Chevron de toit droit
- 1 x (1570) Chevron de toit à évent gauche
- 1 x (1184) Entretoise pour le faîte

### Quincaillerie

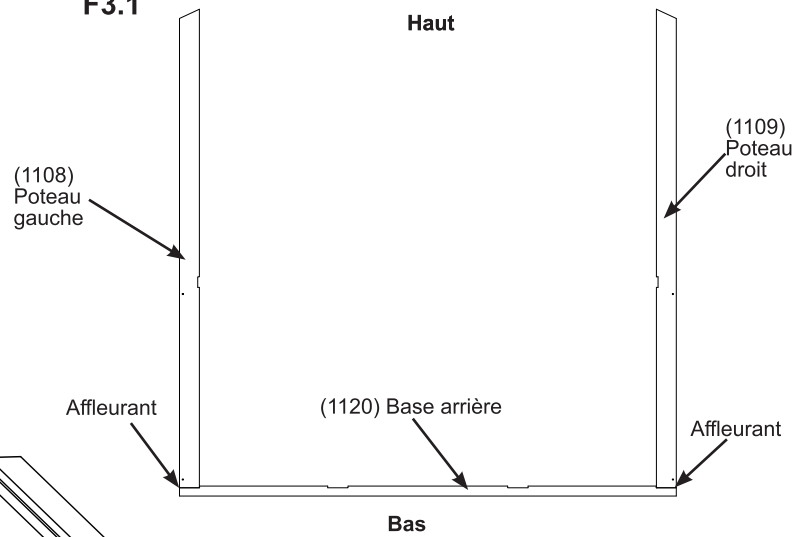
- 2 x Vis à bois n° 10 x 5-5/8"
- 4 x Vis à bois n° 10 x 4"
- 2 x Vis à bois n° 8 x 2"

# Étape 3 : Assemblage du mur arrière

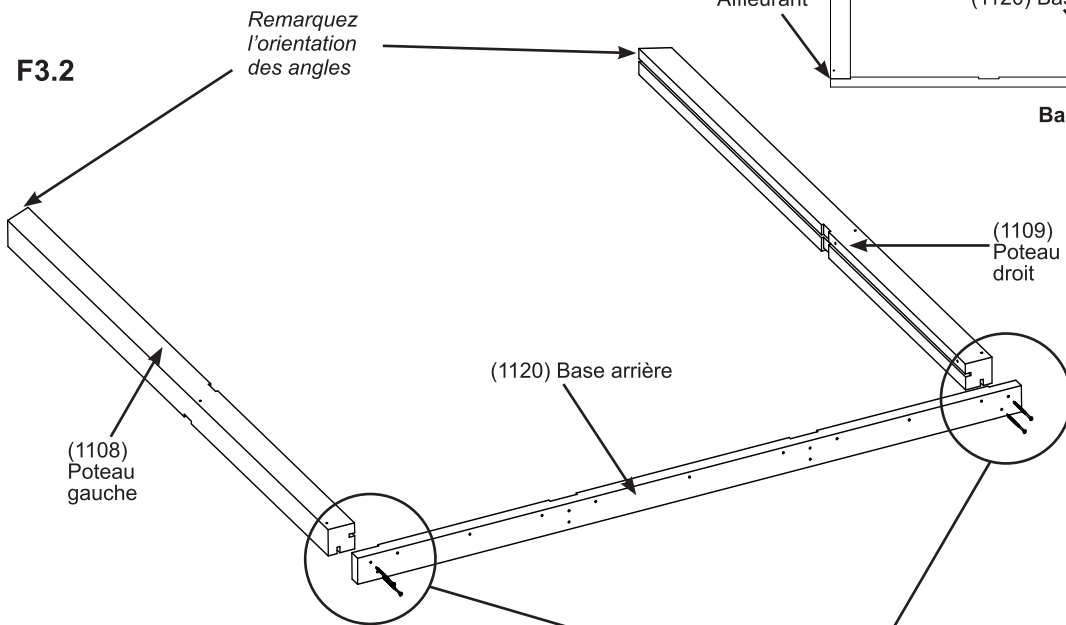
## Partie 1

**A :** Au bas d'un (1108) poteau gauche et d'un (1109) poteau droit, fixez une (1120) base arrière avec deux vis à bois n° 10 x 4" par poteau. Assurez-vous que les rainures dans les poteaux sont orientées vers l'intérieur et l'arrière. Les poteaux affleurent les extrémités de la (1120) base arrière. (F3.1, F3.2 et F3.3)

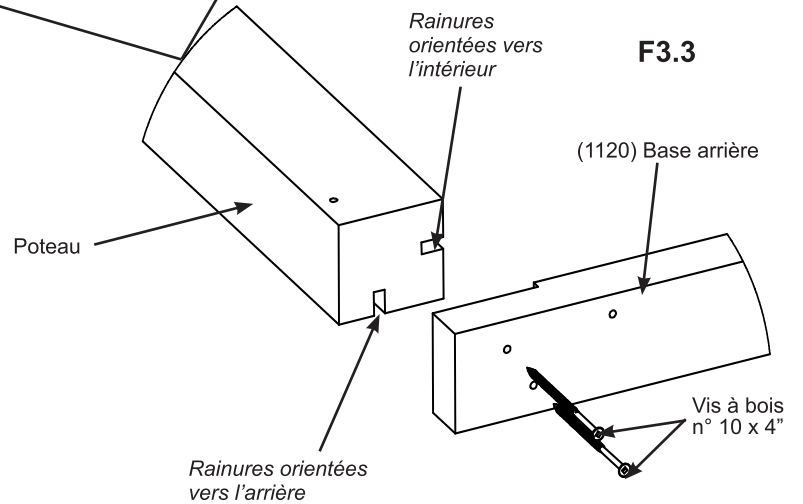
F3.1



F3.2



F3.3



### Pièces en bois

- 1 x (1108) Poteau gauche
- 1 x (1109) Poteau droit
- 1 x (1120) Base arrière

### Quincaillerie

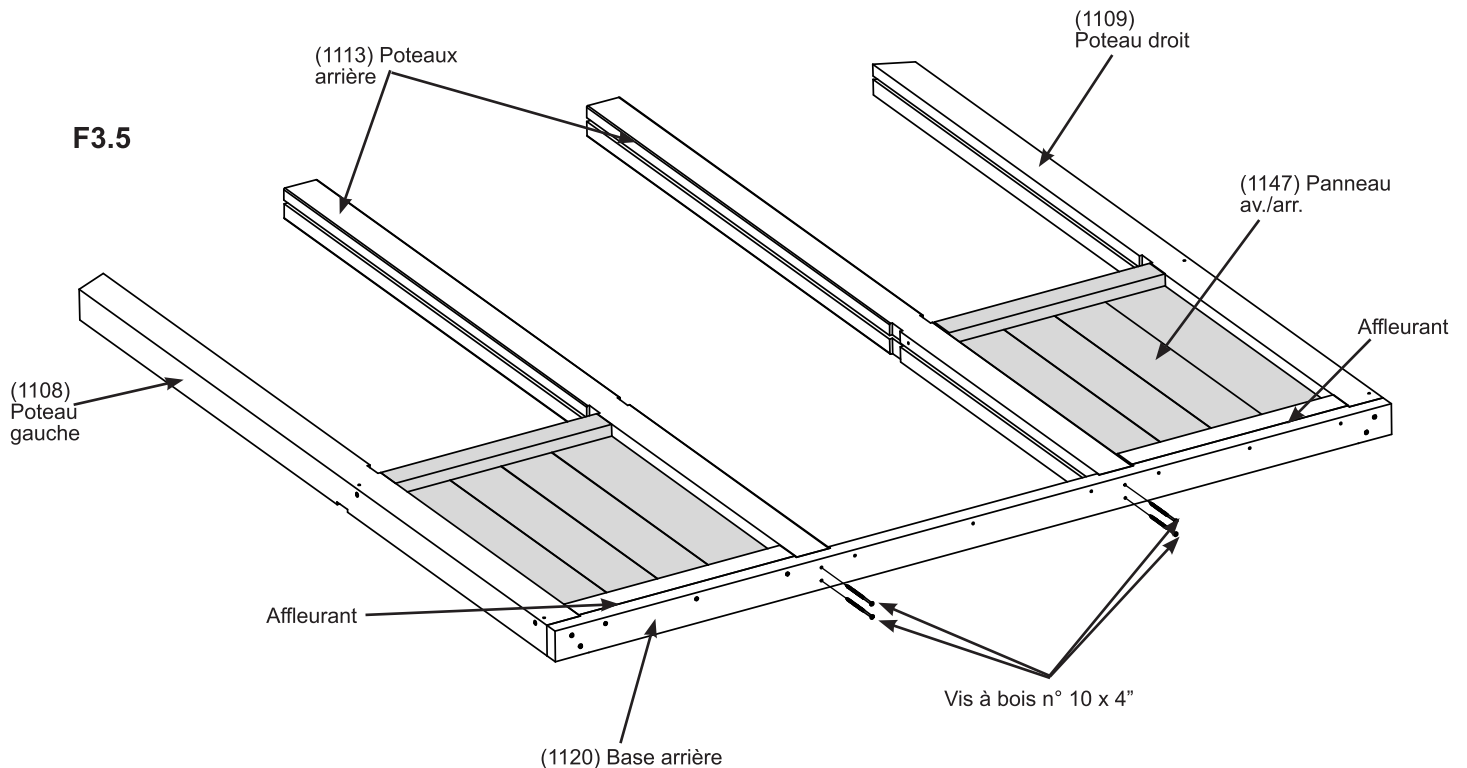
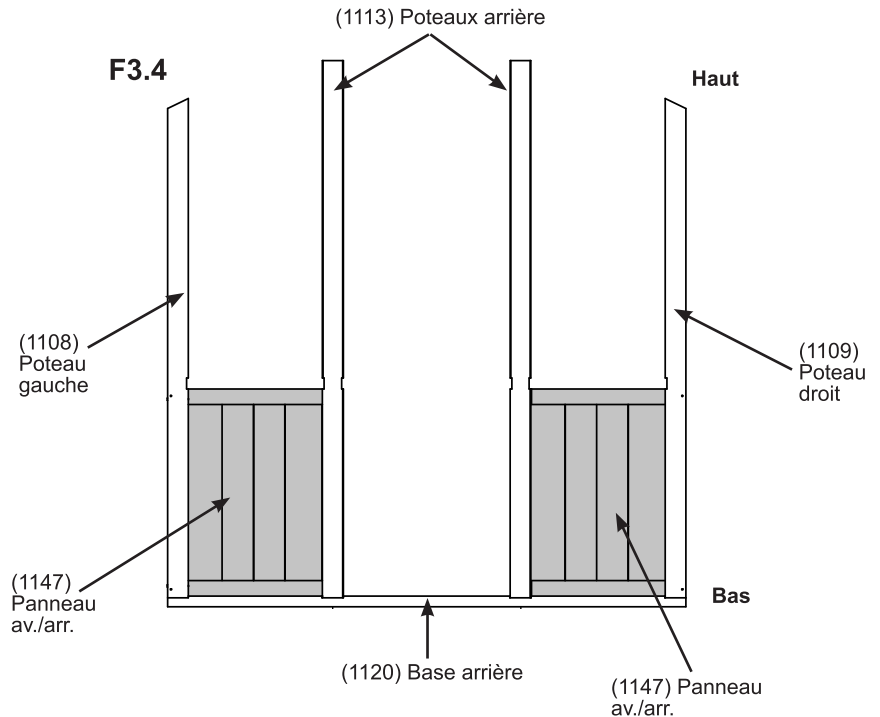
- 4 x Vis à bois n° 10 x 4"

# Étape 3 : Assemblage du mur arrière

## Partie 2

**B** : Dans les rainures de chaque poteau, faites glisser un (1147) panneau av./arr. de façon que les panneaux reposent étroitement sur le dessus de la (1120) base arrière. (F3.4)

**C** : Placez un (1113) poteau arrière tout contre chaque (1147) panneau av./arr., puis fixez-les à la (1120) base arrière avec deux vis à bois n° 10 x 4" par poteau. (F3.4 et F3.5)



### Pièces en bois

2 x (1113) Poteaux arrière  
2 x (1147) Panneaux av./arr.

### Quincaillerie

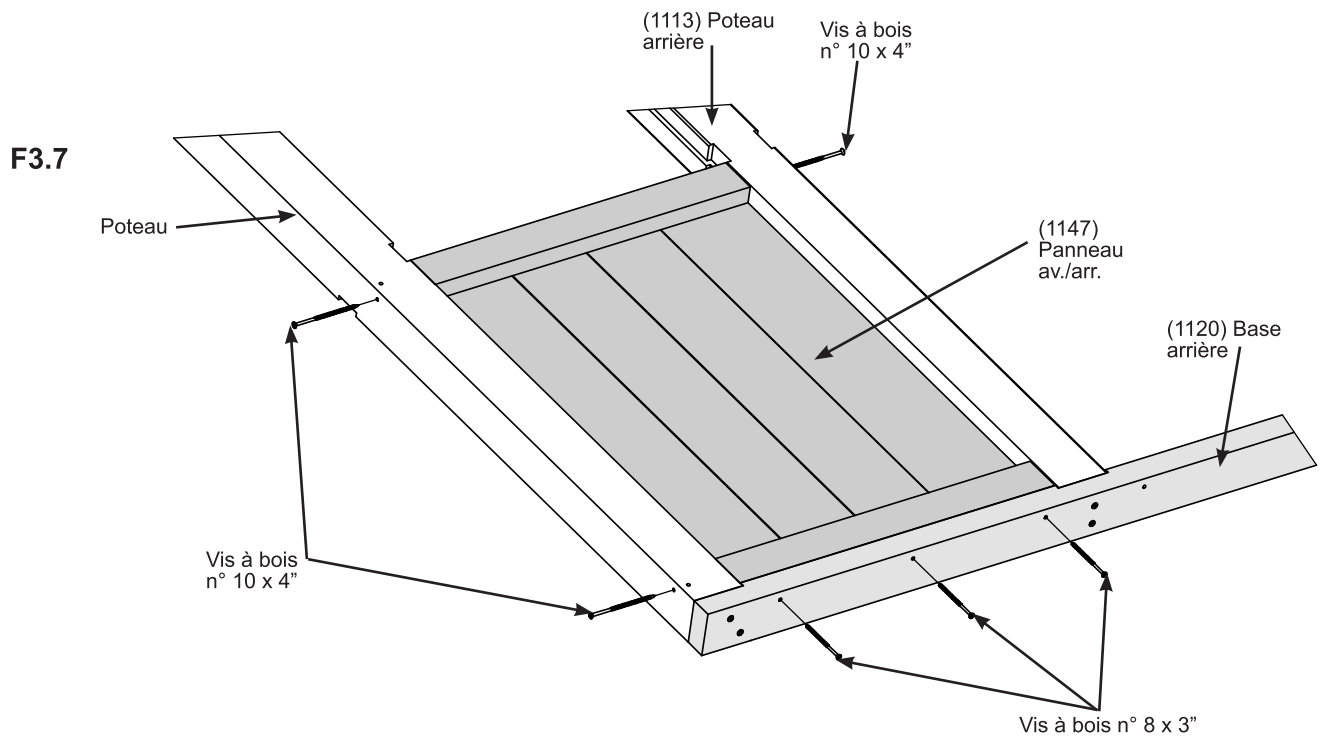
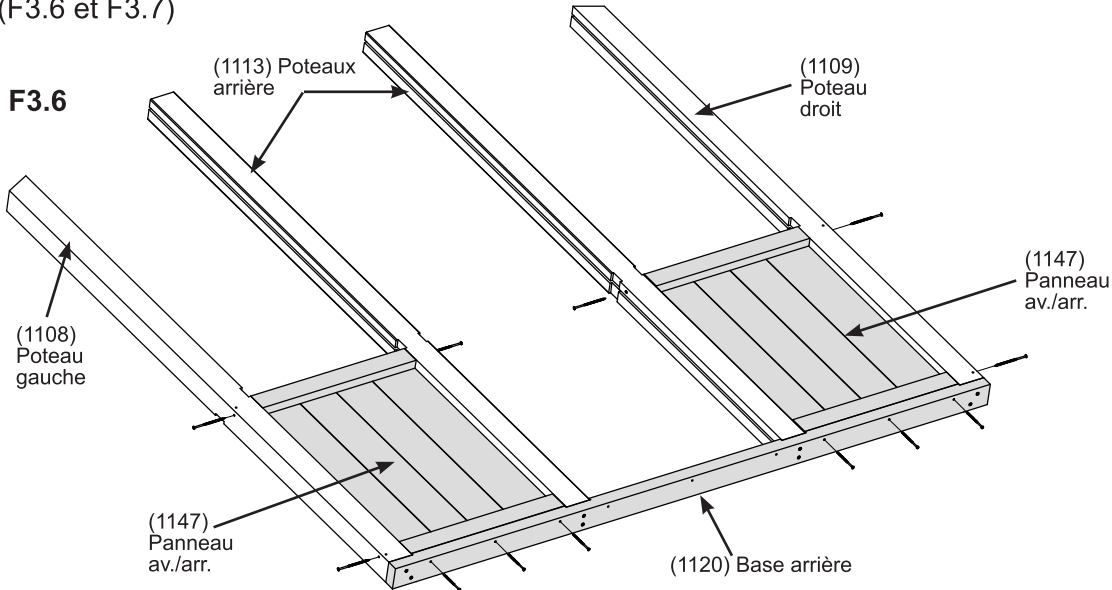
4 x Vis à bois n° 10 x 4"

# Étape 3 : Assemblage du mur arrière

## Partie 3

**D** : Fixez un (1108) poteau gauche et un (1109) poteau droit à chaque (1147) panneau av./arr. avec deux vis à bois n° 10 x 4" par poteau et fixez chaque (1113) poteau arrière à chaque (1147) panneau av./arr. avec une vis à bois n° 10 x 4" par poteau. (F3.6 et F3.7)

**E** : Fixez une (1120) base arrière aux (1147) panneaux av./arr. avec trois vis à bois n° 8 x 3" par panneau. (F3.6 et F3.7)



### Quincaillerie

6 x Vis à bois n° 10 x 4"

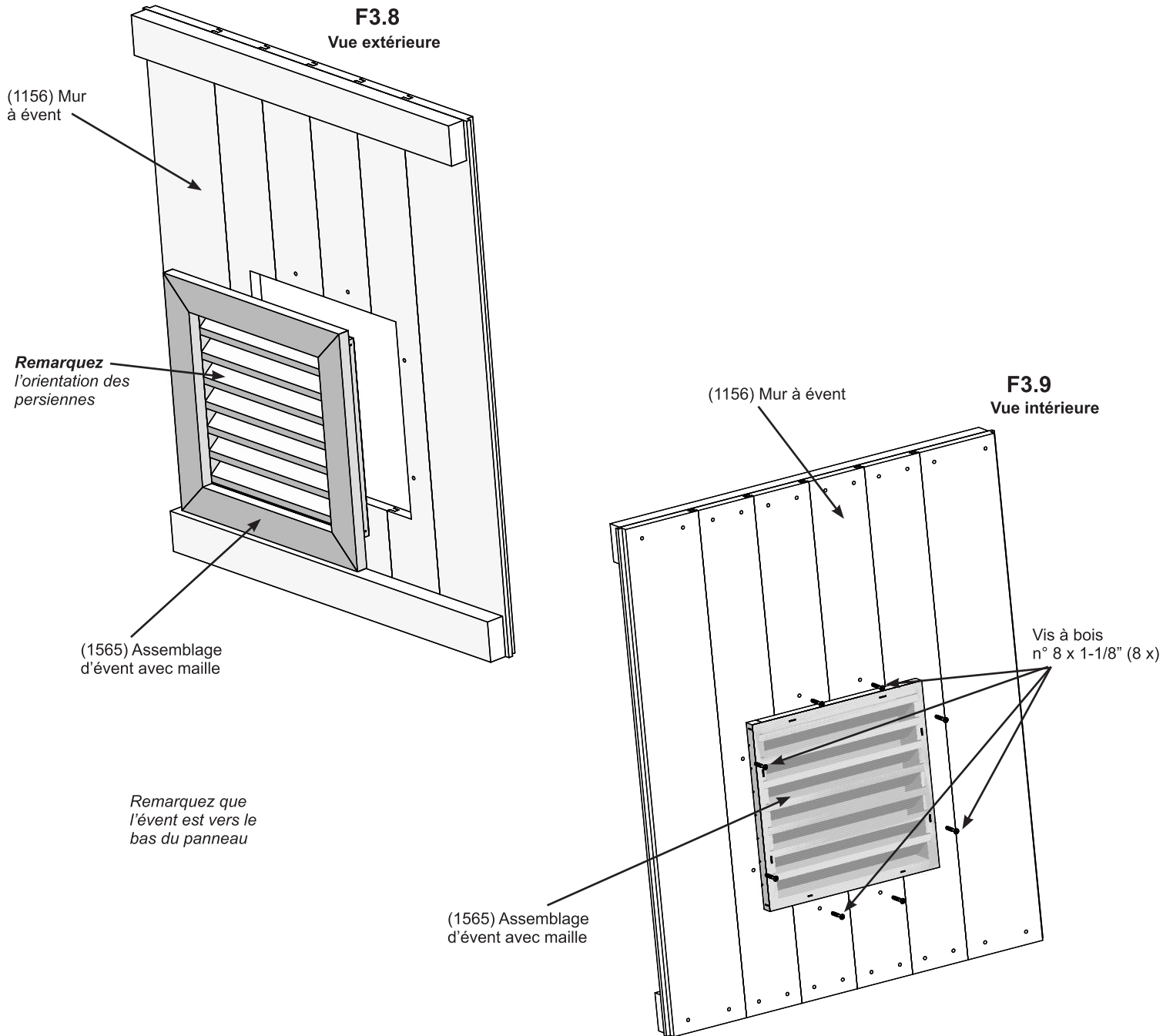
6 x Vis à bois n° 8 x 3"

# Étape 3 : Assemblage du mur arrière

## Partie 4

**F** : À l'extérieur du (1156) mur à évent, insérez (1565) l'assemblage d'évent avec maille dans l'ouverture, comme indiqué à F3.8.

**G** : À l'intérieur du (1156) mur à évent, fixez (1565) l'assemblage d'évent avec maille avec huit vis à bois n° 8 x 1-1/8". Cela créera le panneau de mur à évent. (F3.9)



### Pièces en bois

1 x (1156) Mur à évent  
1 x (1565) Assemblage d'évent avec maille

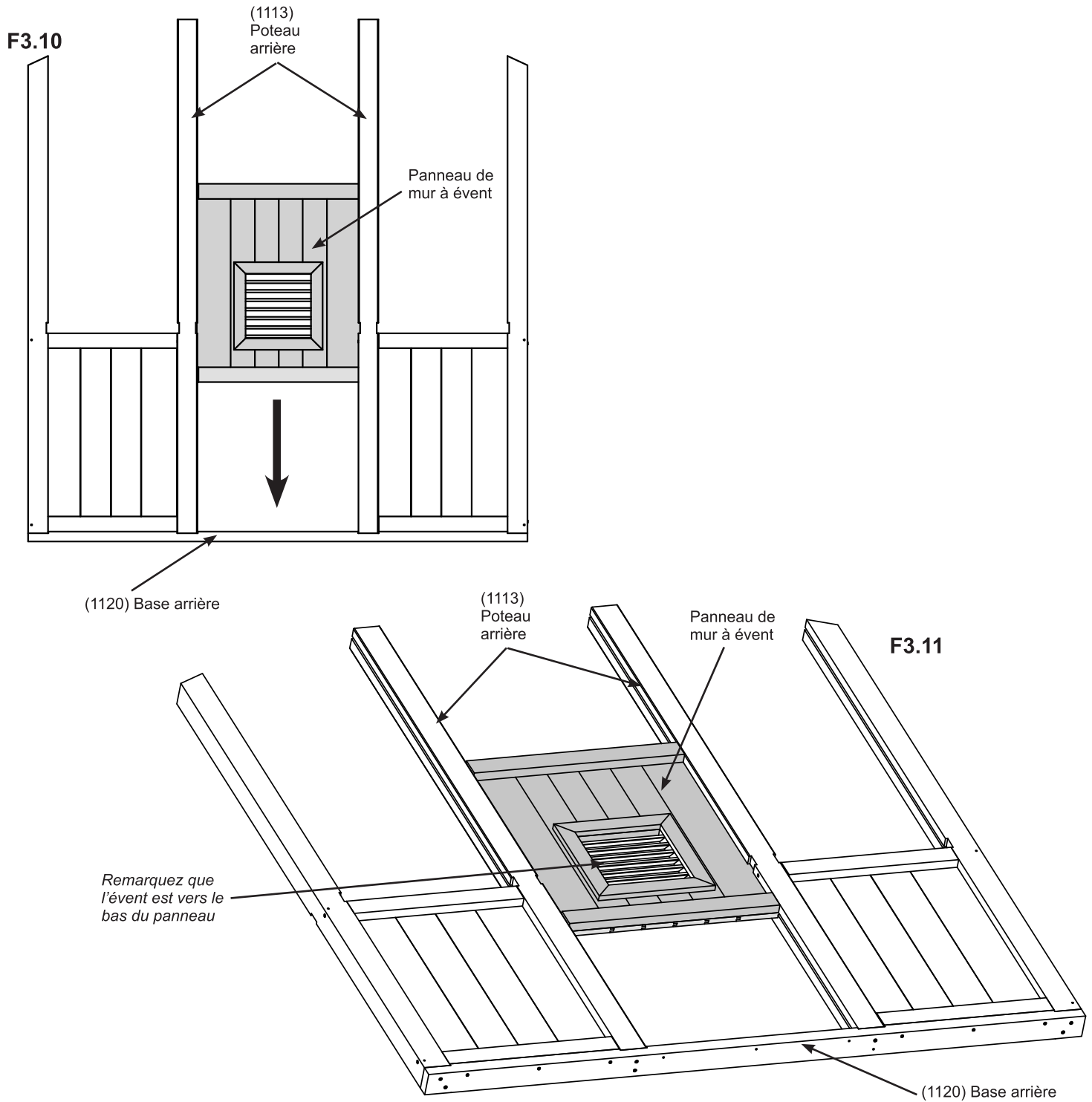
### Quincaillerie

8 x Vis à bois n° 8 x 1-1/8"

# Étape 3 : Assemblage du mur arrière

## Partie 5

H : Dans les rainures de chaque (1113) poteau arrière, faites glisser un panneau de mur à évent de façon qu'il repose étroitement sur le dessus de la (1120) base arrière. L'évent devrait être plus rapproché de la (1120) base arrière. (F3.10 et F3.11)





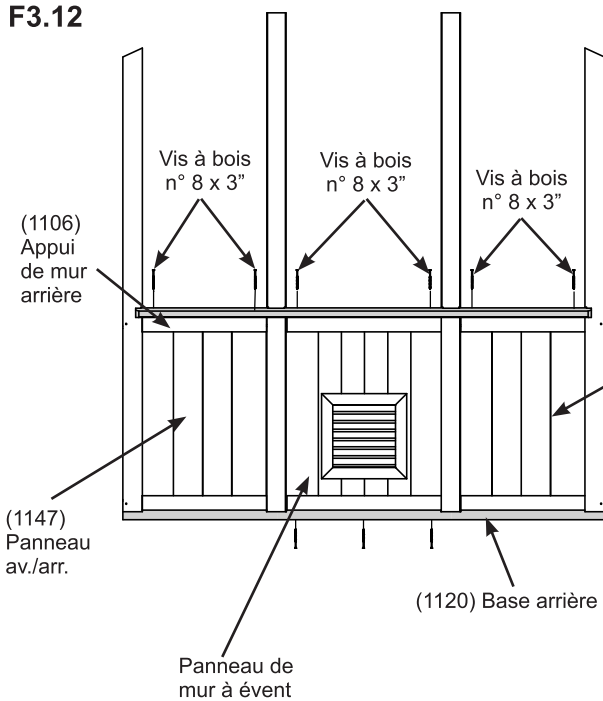
# Étape 3 : Assemblage du mur arrière

## Partie 6

**I :** Fixez une (1120) base arrière au panneau de mur à évent avec trois vis à bois n° 8 x 3". (F3.12 et F3.14)

**J :** Placez un (1106) appui de mur arrière sur le panneau de mur à évent et sur chaque (1147) panneau av./arr. afin que les entailles s'ajustent autour du (1113) poteau arrière. Utilisez une (1188) entretoise-guide dans les rainures de chaque poteau et de (1106) l'appui de mur arrière pour bien aligner les poteaux. Fixez (1106) l'appui de mur arrière aux (1147) panneaux av./arr. et au panneau du mur à évent avec deux vis à bois n° 8 x 3" par panneau. Retirez les (1188) entretoises-guides. (F3.12, F3.13 et F3.15)

F3.12



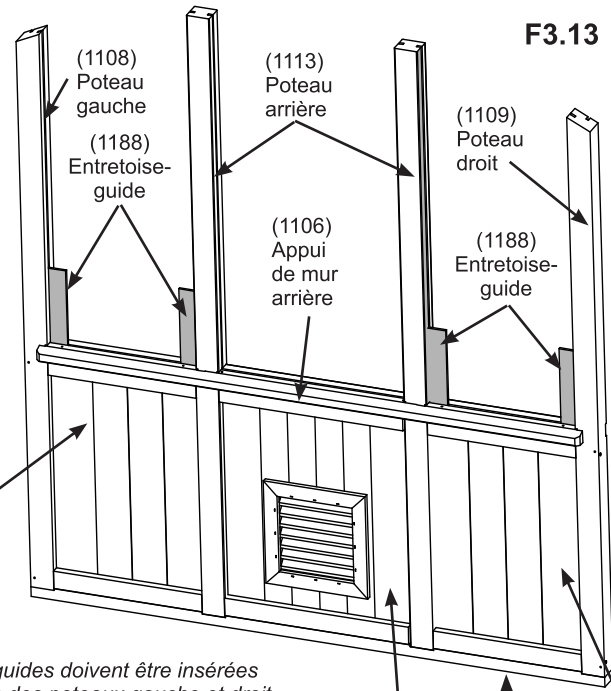
(1147) Panneau av./arr.

*Les entretoises-guides doivent être insérées dans les rainures des poteaux gauche et droit, des poteaux arrière et des appuis de mur arrière pour un bon alignement des poteaux, puis elles doivent être enlevées.*

Panneau de mur à évent

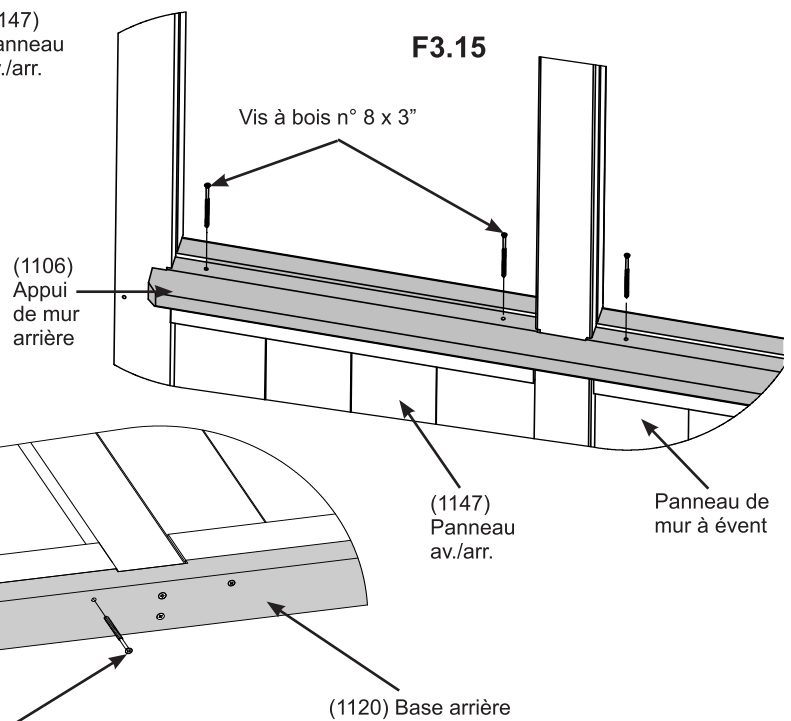
(1120) Base arrière

(1147) Panneau av./arr.

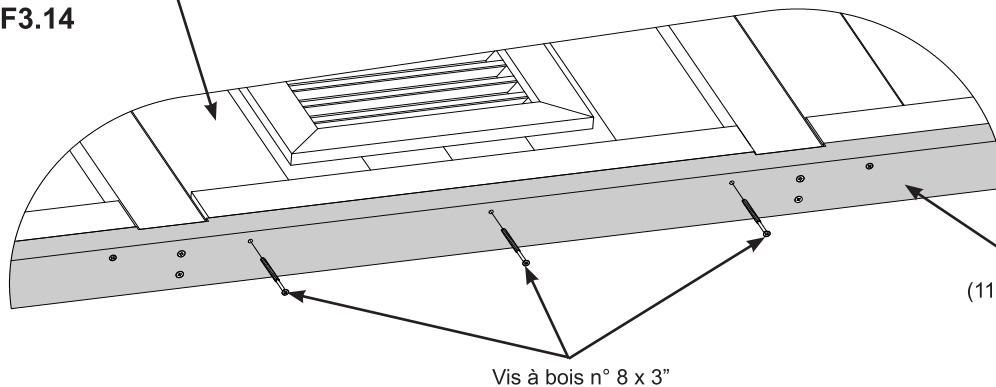


F3.13

F3.15



F3.14



### Pièces en bois

1 x (1106) Appui de mur arrière

### Quincaillerie

9 x Vis à bois n° 8 x 3"

# Étape 3 : Assemblage du mur arrière

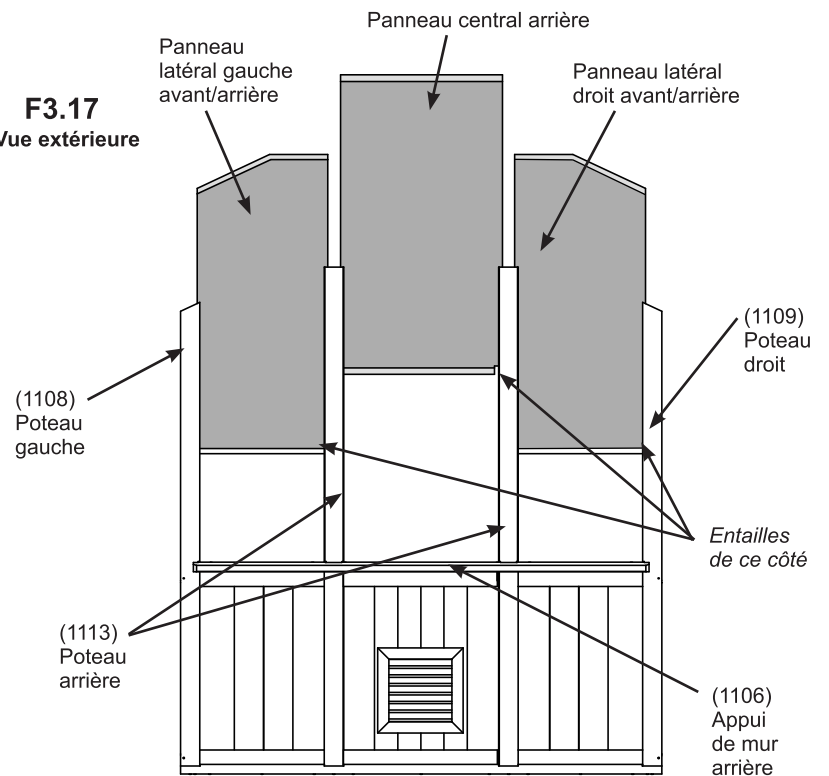
## Partie 7

Retirez la pellicule des deux côtés du panneau latéral gauche avant/arrière, du panneau latéral droit avant/arrière et du panneau central arrière.

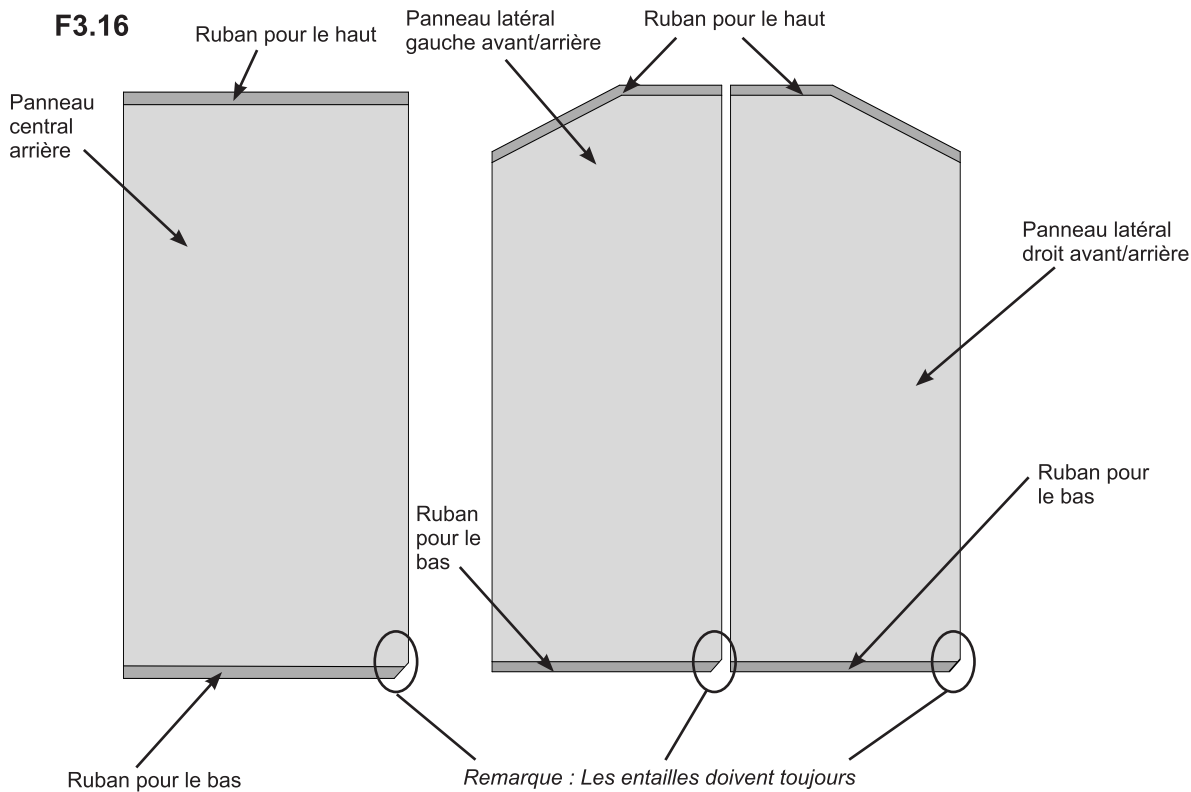
**K** : Consultez les pages 16 et 17 et appliquez le ruban dans le haut et le bas du panneau latéral gauche avant/arrière, du panneau latéral droit avant/arrière et du panneau central arrière.

**L** : Dans les rainures des poteaux gauche et droit et des poteaux arrière, glissez un panneau latéral gauche avant/arrière et un panneau latéral droit avant/arrière afin qu'ils s'insèrent bien dans les rainures de (1106) l'appui de mur arrière. Dans les rainures des poteaux arrière, glissez un panneau central arrière afin qu'il s'insère bien dans les rainures de (1106) l'appui de mur arrière. Assurez-vous que l'entaille du bas est toujours sur le côté droit du panneau. Le côté avec revêtement UV doit se trouver vers l'extérieur de la charpente. (F3.16 et F3.17)

**F3.17**  
Vue extérieure



**F3.16**



*Remarque : Le côté avec revêtement UV doit se trouver vers l'extérieur de la charpente*

*Remarque : Les entailles doivent toujours être au bas à droite de chaque panneau*

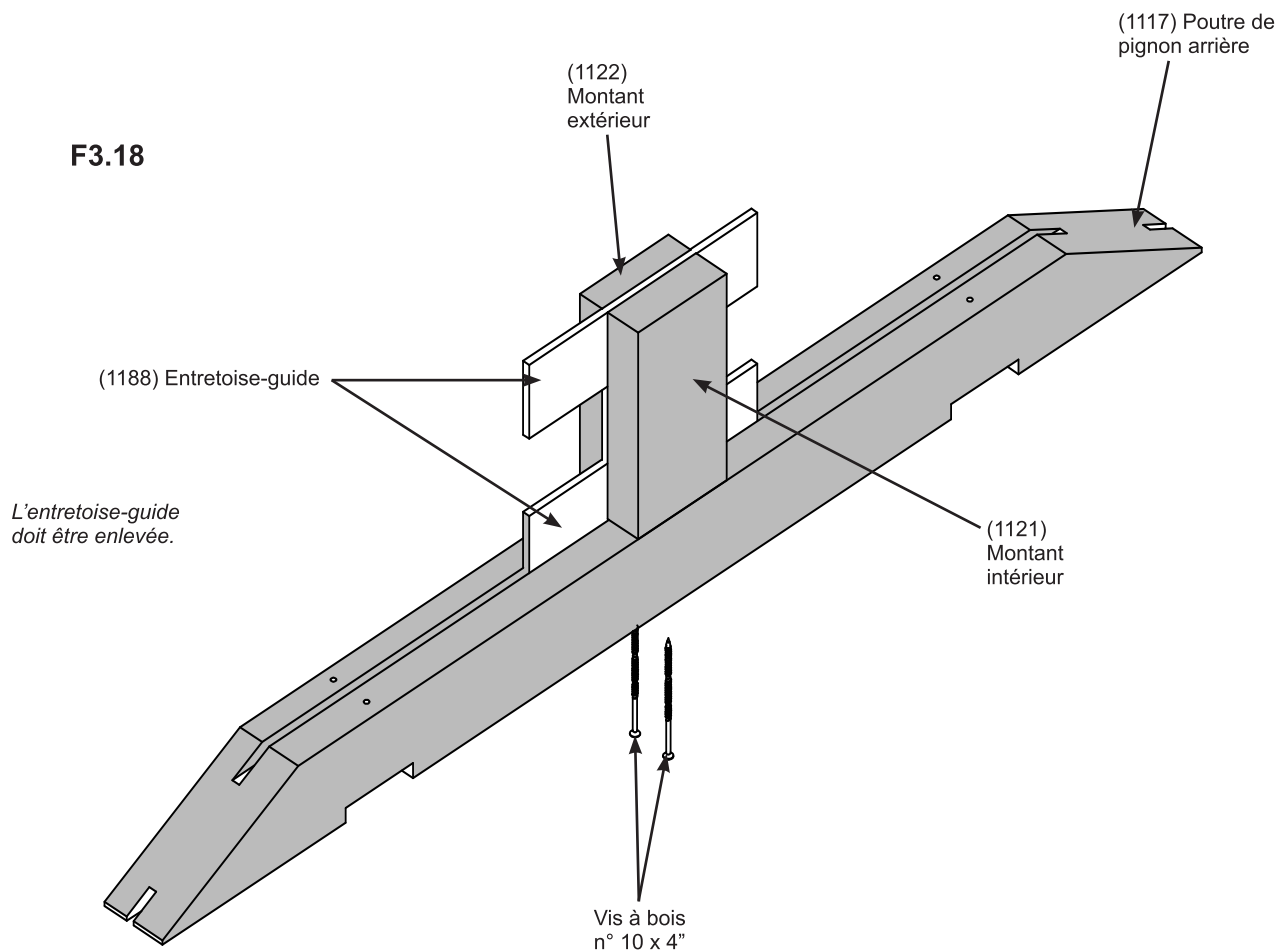
### Composants

- |  |                    |
|--|--------------------|
| 1 x Panneau latéral gauche avant/arrière | Ruban pour le haut |
| 1 x Panneau latéral droit avant/arrière  | Ruban pour le bas  |
| 1 x Panneau central arrière              |                    |

# Étape 3 : Assemblage du mur arrière

## Partie 8

**M** : Placez un (1121) montant intérieur et un (1122) montant extérieur bien centrés par-dessus la (1117) poutre de pignon arrière. Utilisez une (1188) entretoise-guide dans les rainures de la (1117) poutre de pignon arrière et une autre dans le haut des montants pour bien aligner les montants. Fixez la poutre aux montants avec une vis à bois n° 10 x 4" par montant. Retirez (1188) les entretoises-guides. (F3.18)



### Pièces en bois

- 1 x (1117) Poutre de pignon arrière
- 1 x (1121) Montant intérieur
- 1 x (1122) Montant extérieur

### Quincaillerie

- 2 x Vis à bois n° 10 x 4"

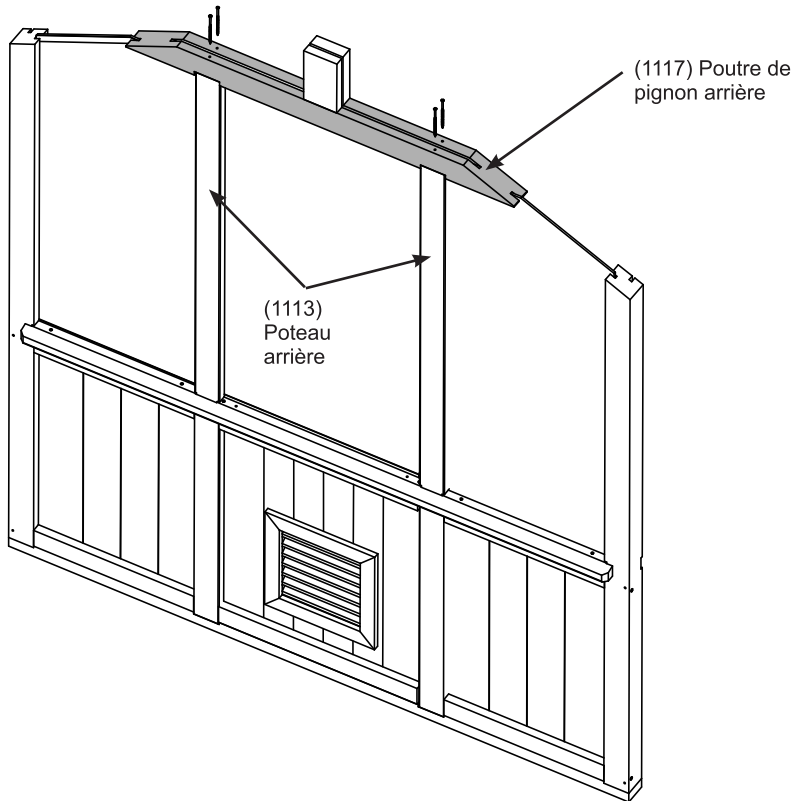
# Étape 3 : Assemblage du mur arrière

## Partie 9

**N** : Placez une (1117) poutre de pignon arrière par-dessus les (1113) poteaux arrière afin que les entailles au bas s'ajustent contre les poteaux, puis fixez le tout avec deux vis à bois n° 10 x 4" par poteau. (F3.19 et F3.20)

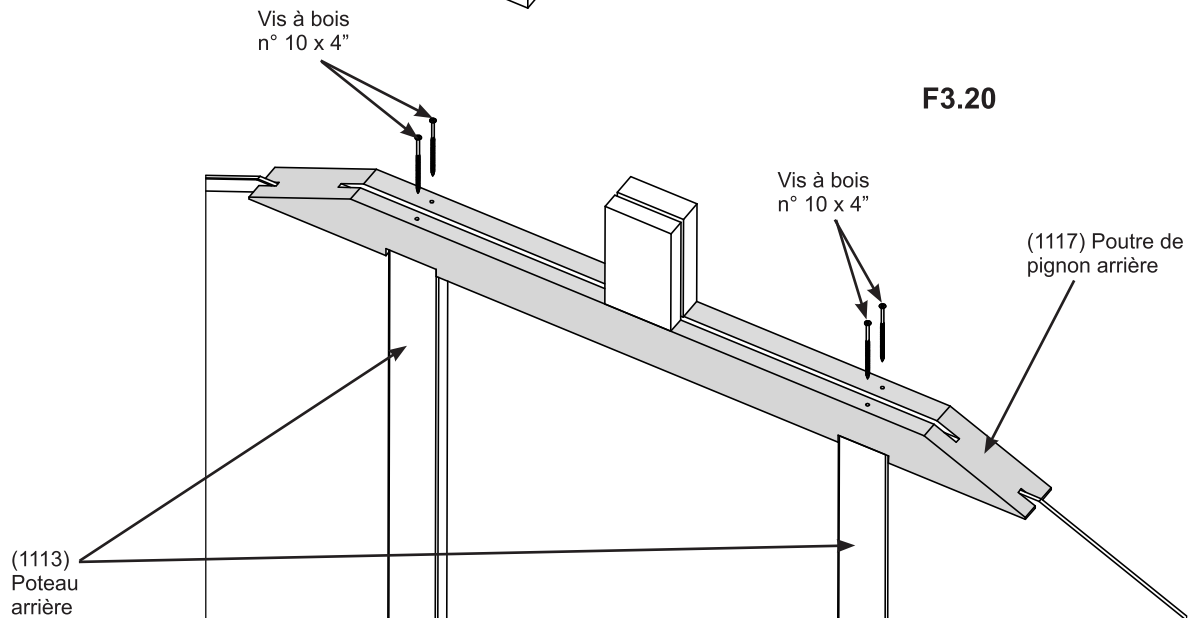
**F3.19**

Vue extérieure



Vis à bois  
n° 10 x 4"

**F3.20**



### Quincaillerie

4 x Vis à bois n° 10 x 4"

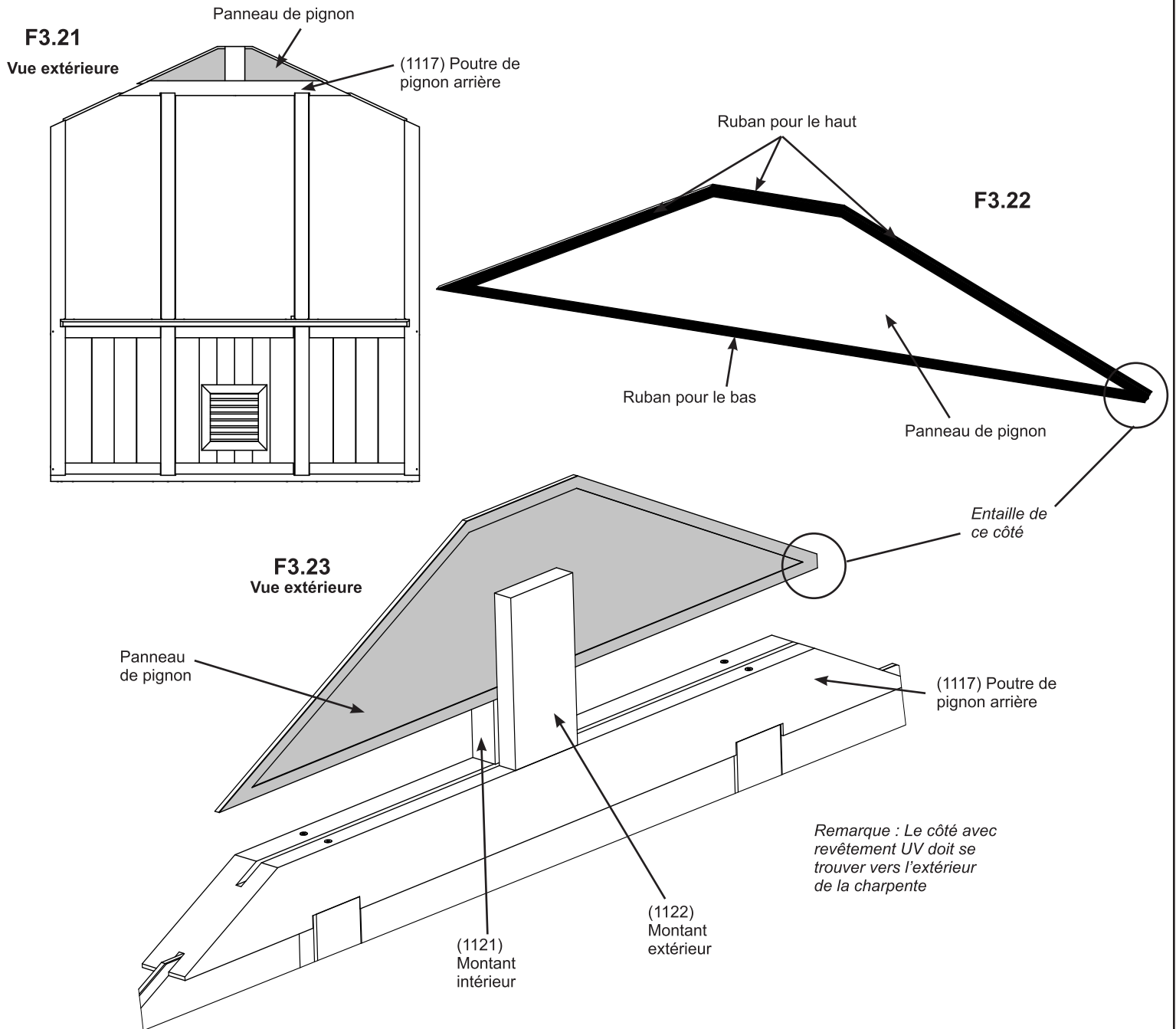
# Étape 3 : Assemblage du mur arrière

## Partie 10

Retirez la pellicule des deux côtés du panneau de pignon.

**O** : Consultez les pages 16 et 17 et appliquez le ruban dans le haut et le bas du panneau de pignon.

**P** : Glissez le panneau de pignon dans les rainures de la (1117) poutre de pignon arrière entre le (1121) montant intérieur et le (1122) montant extérieur. Assurez-vous que l'entaille du bas se trouve sur le côté droit du panneau. Le côté avec revêtement UV doit se trouver vers l'extérieur de la charpente. (F3.21, F3.22 et F3.23)



### Composants

- 1 x Panneau de pignon
- Ruban pour le haut
- Ruban pour le bas

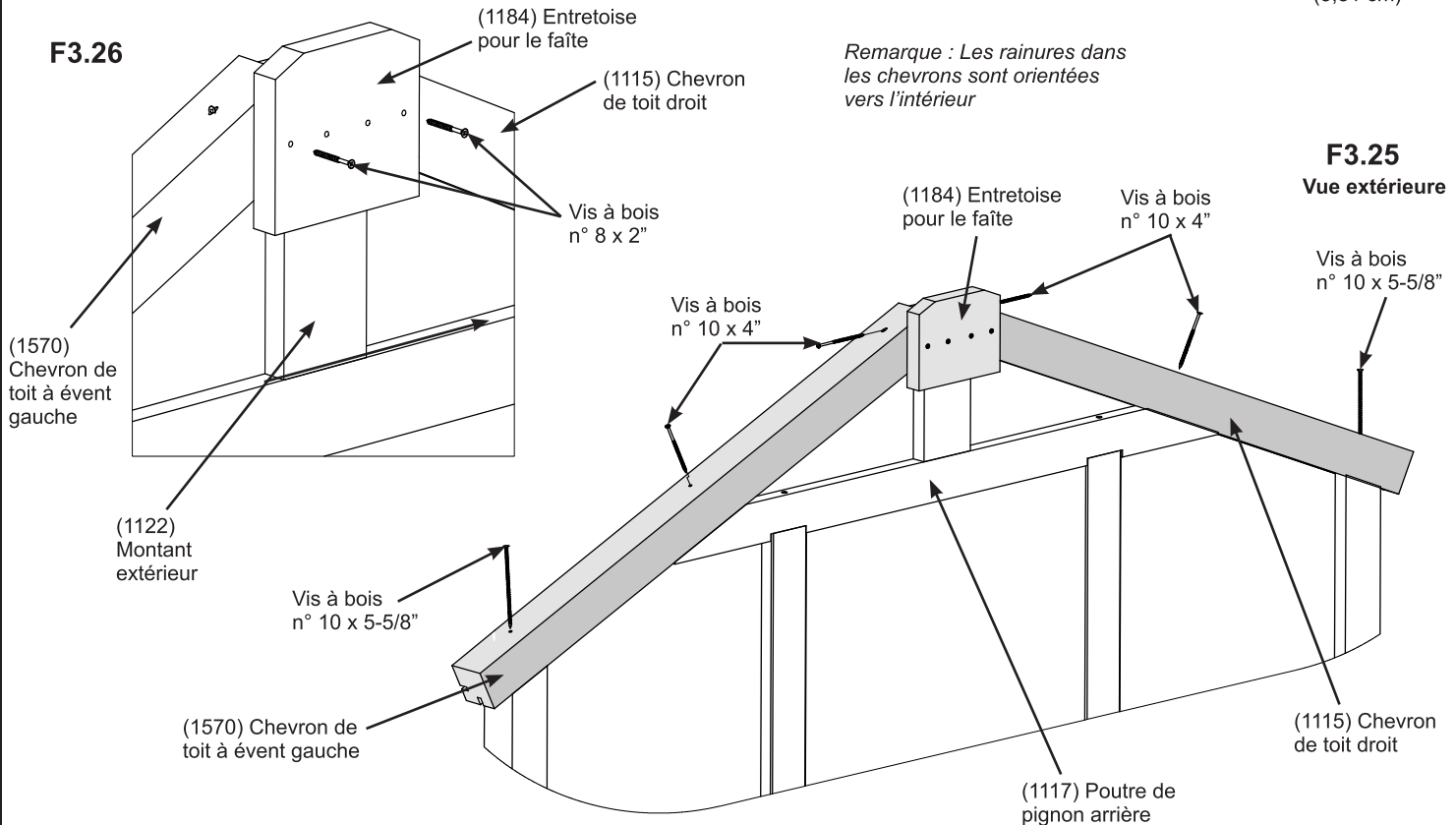
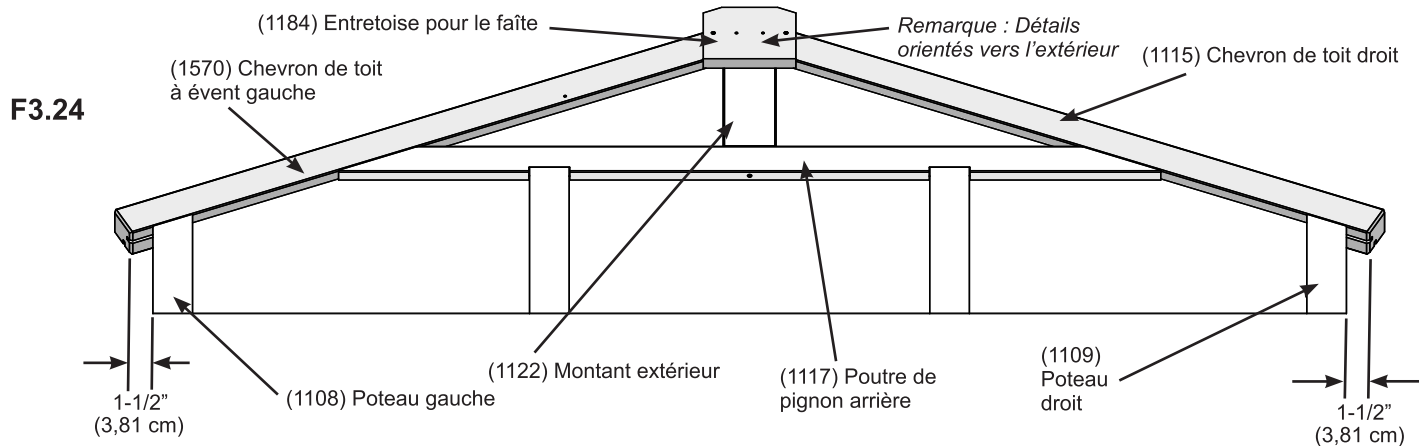
# Étape 3 : Assemblage du mur arrière

## Partie 11



**Q :** Placez un (1115) chevron de toit droit et un (1570) chevron de toit à évent gauche de chaque côté de la charpente de façon que les extrémités dépassent le (1108) poteau gauche et le (1109) poteau droit de 1-1/2" (3,81 cm). Ils reposeront sur les montants. Assurez-vous que les entailles dans les chevrons sont orientées vers l'intérieur. Placez une (1184) entretoise pour le faîte entre le (1115) chevron de toit droit et le (1570) chevron de toit à évent gauche afin que la face détaillée soit à l'extérieur de l'assemblage. Fixez les chevrons aux poteaux avec une vis à bois n° 10 x 5-5/8" par poteau et à la (1117) poutre de pignon arrière avec une vis à bois n° 10 x 4" par chevron. (F3.24 et F3.25)

**R :** Fixez chaque chevron à l'entretoise pour le faîte avec une vis à bois n° 10 x 4" par chevron. Fixez (1184) l'entretoise pour le faîte aux chevrons avec deux vis à bois n° 8 x 2". (F3.25 et F3.26)



### Pièces en bois

- 1 x (1115) Chevron de toit droit
- 1 x (1570) Chevron de toit à évent gauche
- 1 x (1184) Entretoise pour le faîte

### Quincaillerie

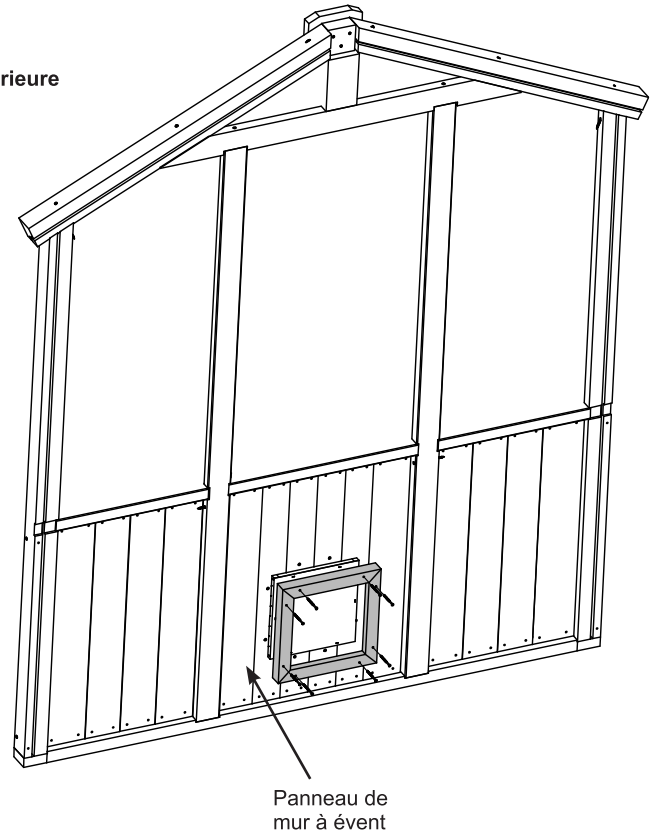
- 2 x Vis à bois n° 10 x 5-5/8"
- 4 x Vis à bois n° 10 x 4"
- 2 x Vis à bois n° 8 x 2"

# Étape 3 : Assemblage du mur arrière

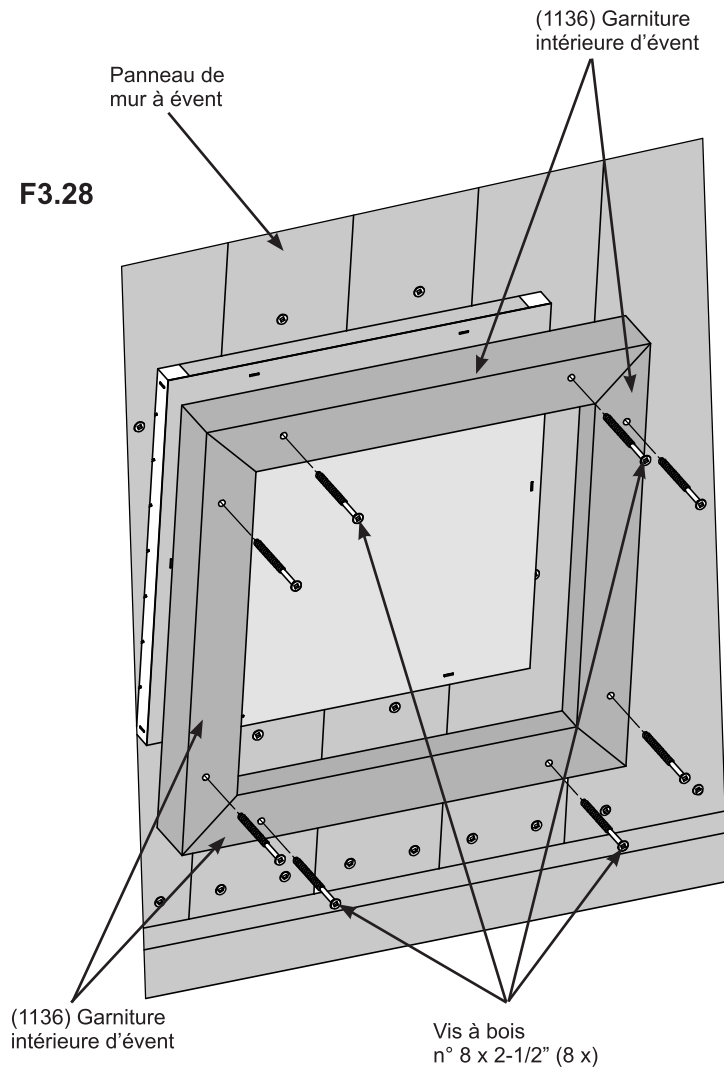
## Partie 12

**S** : À l'intérieur de la charpente, fixez quatre (1136) garnitures intérieures d'évent autour de l'ouverture dans le panneau de mur à évent à l'aide de deux vis à bois n° 8 x 2-1/2" par garniture. (F3.27 et F3.28)

**F3.27**  
Vue intérieure



**F3.28**



### Pièces en bois

4 x (1136) Garnitures intérieures d'évent

### Quincaillerie

8 x Vis à bois n° 8 x 2-1/2"

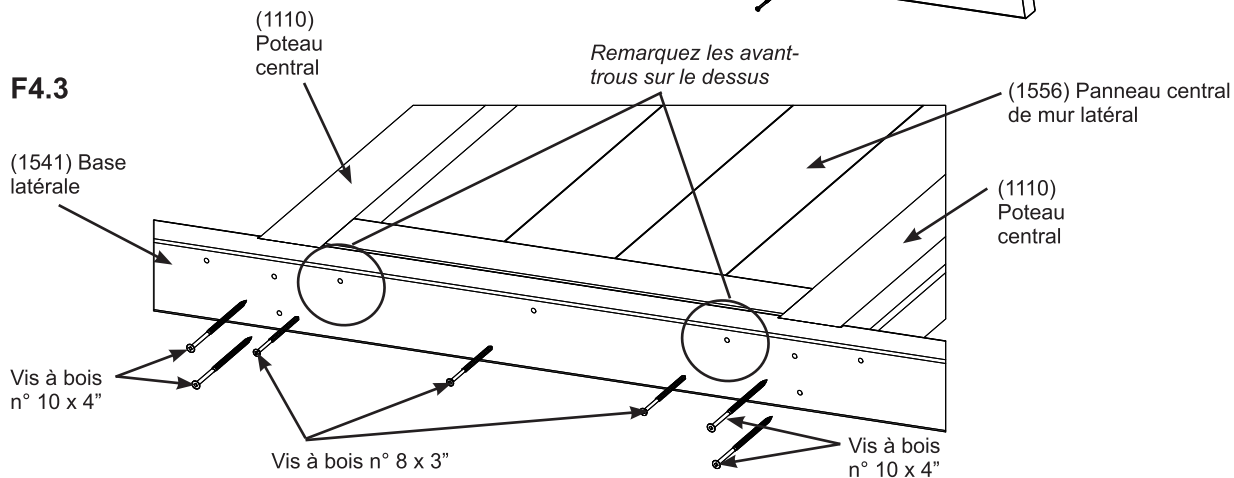
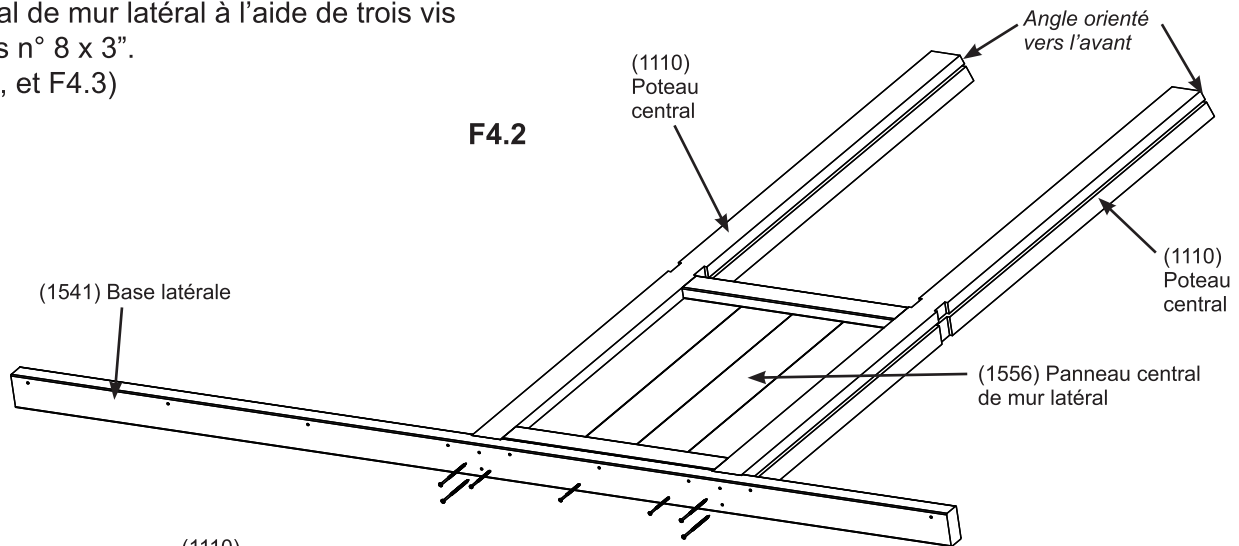
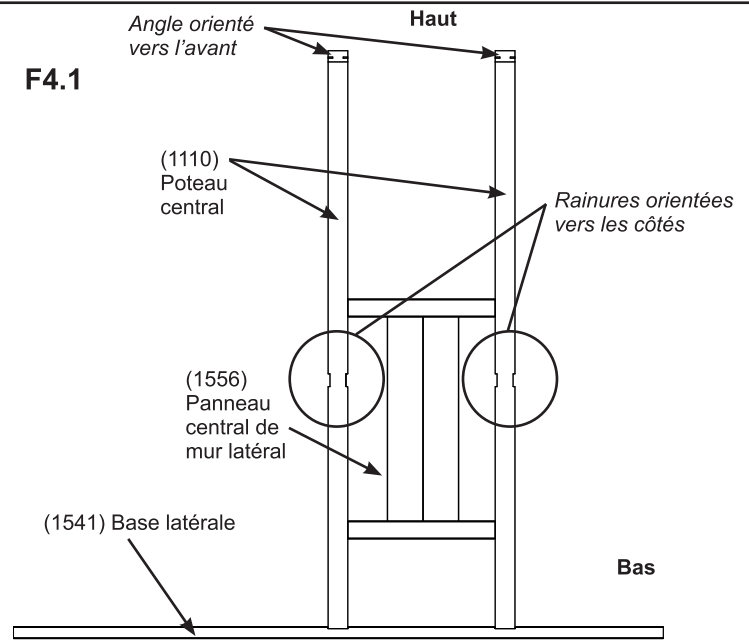
# Étape 4 : Assemblages du mur latéral

## Partie 1

**A :** Placez deux (1110) poteaux centraux sur une (1541) base latérale. Assurez-vous que les rainures des poteaux font face aux côtés et que l'angle du haut des poteaux est orienté vers l'avant. (F4.1 et F4.2)

**B :** Dans les rainures des deux (1110) poteaux centraux, faites glisser un (1556) panneau central de mur latéral, de façon à ce qu'il repose étroitement sur le haut de la (1541) base latérale. (F4.1 et F4.2)

**C :** Au bas des deux (1110) poteaux centraux, fixez la (1541) base latérale avec deux vis à bois n° 10 x 4" par poteau. Fixez la (1541) base latérale au (1556) panneau central de mur latéral à l'aide de trois vis à bois n° 8 x 3". (F4.2, et F4.3)



### Pièces en bois

4 x (1110) Poteaux centraux  
 2 x (1541) Bases latérales  
 2 x (1556) Panneaux centraux de mur latéral

### Quincaillerie

8 x Vis à bois n° 10 x 4"  
 6 x Vis à bois n° 8 x 3"

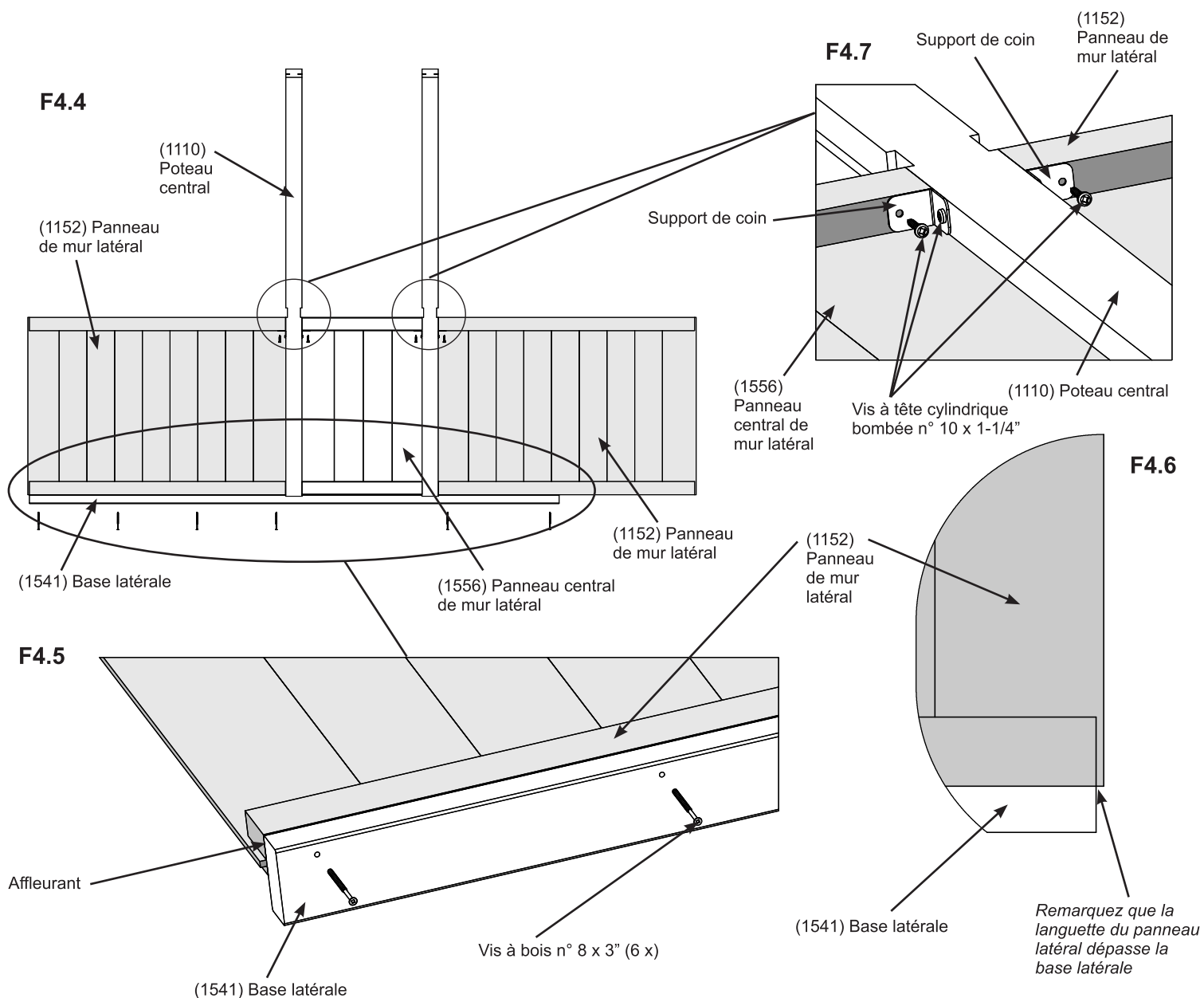


# Étape 4 : Assemblages du mur latéral

## Partie 2

**D** : Dans les rainures extérieures de chaque (1110) poteau central, faites glisser un (1152) panneau de mur latéral de façon qu'il repose étroitement sur le dessus de la (1541) base latérale. L'extrémité gauche de la (1541) base latérale et le (1152) panneau de mur latéral gauche devraient s'affleurer. La languette du panneau dépassera la base. Fixez la (1541) base latérale aux (1152) panneaux de mur latéral à l'aide de six vis à bois n° 8 x 3". (F4.4, F4.5 et F4.6)

**E** : À l'aide d'un support de coin par (1152) panneau de mur latéral et deux pour le (1556) panneau central de mur latéral, fixez les (1110) poteaux centraux à chaque panneau avec deux vis à tête cylindrique bombée n° 10 x 1-1/4" par support. (F4.4 et F4.7)



### Pièces en bois

4 x (1152) Panneaux de mur latéral

### Composants

8 x Supports de coin

### Quincaillerie

12 x Vis à bois n° 8 x 3"

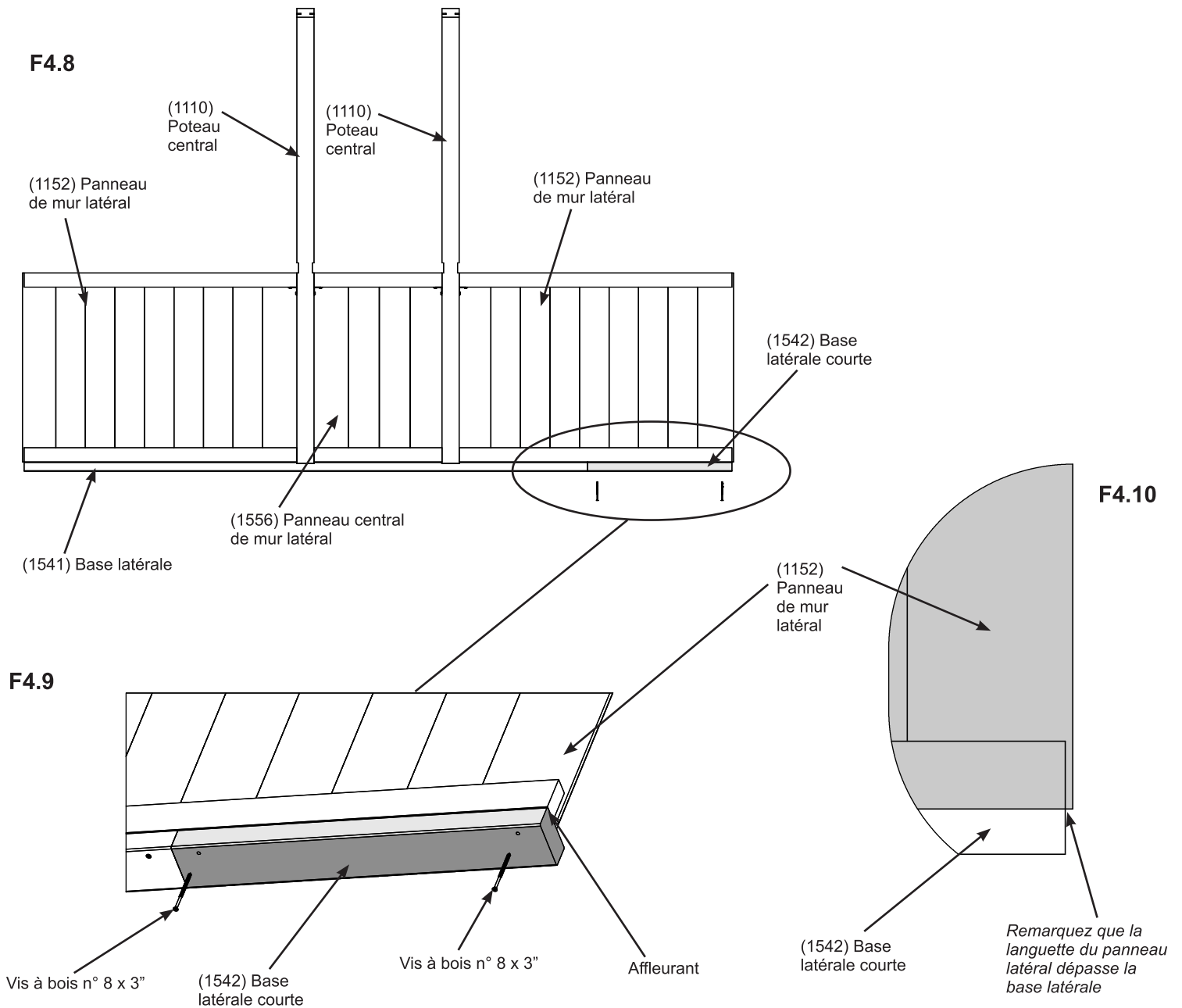
16 x Vis à tête cylindrique bombée jaunes n° 10 x 1-1/4"

# Étape 4 : Assemblages du mur latéral

## Partie 3

**F** : Placez la (1542) base latérale courte sur le bas du (1152) panneau de mur latéral droit de façon à ce que les extrémités soient alignées. La languette du panneau dépassera la base. Fixez la (1542) base latérale courte au (1152) panneau de mur latéral à l'aide de deux vis à bois n° 8 x 3". (F4.8, F4.9 et F4.10)

**G** : Répétez les étapes A à F pour l'assemblage du deuxième mur latéral.



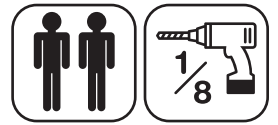
### Pièces en bois

2 x (1542) Bases latérales courtes

### Quincaillerie

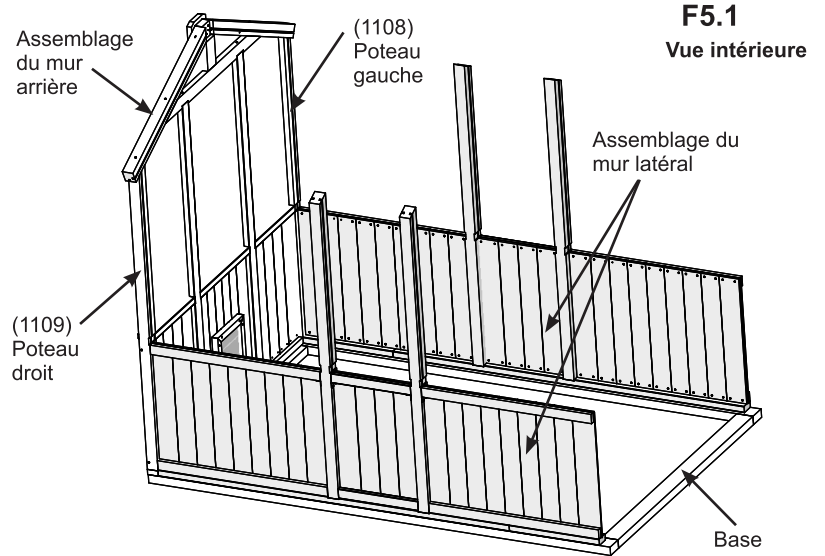
4 x Vis à bois n° 8 x 3"

# Étape 5 : Montage des assemblages de mur Partie 1

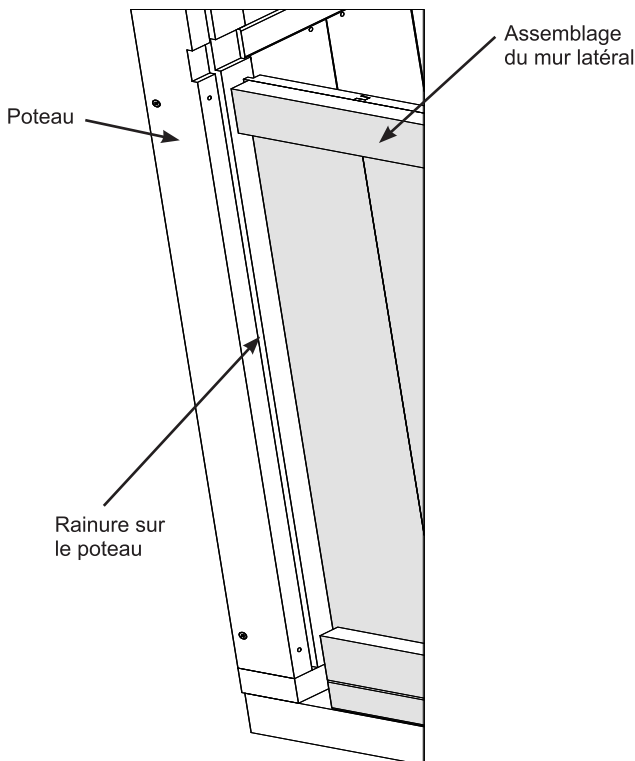


Si vous utilisez une base en bois traité, elle doit être placée à son emplacement final. Les images ne montrent que la base en bois traité. Les mêmes instructions sont toutefois applicables pour une base en béton, à moins d'indication contraire.

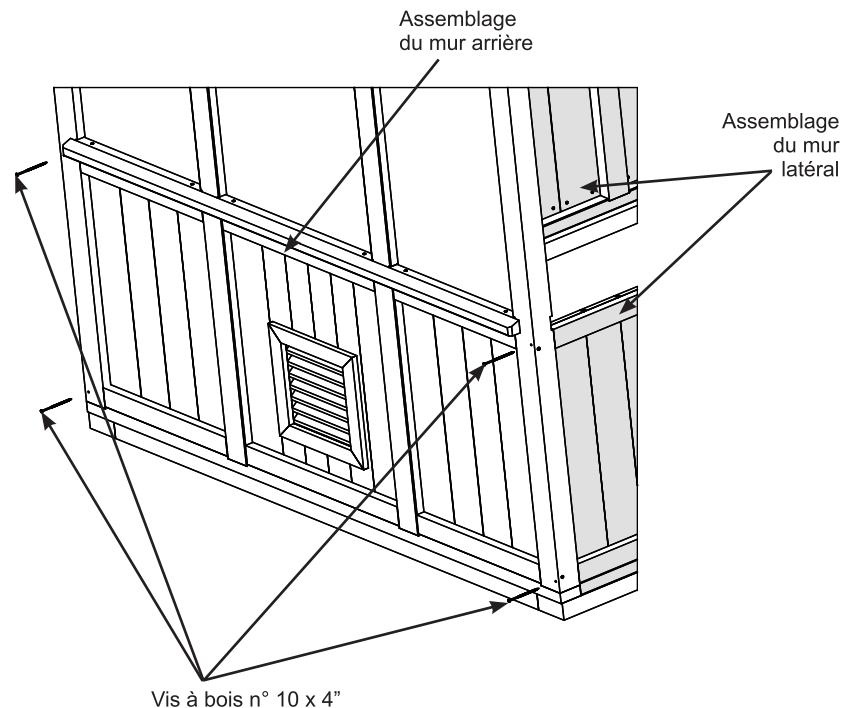
**A :** Avec un assistant, soulevez l'assemblage du mur arrière sur la base, puis glissez les assemblages des murs latéraux dans les rainures du (1108) poteau gauche et du (1109) poteau droit. Percez des avant-trous avec un foret de 1/8", puis fixez l'assemblage du mur arrière aux assemblages des murs latéraux avec deux vis à bois n° 10 x 4" par côté. (F5.1, F5.2 et F5.3)



**F5.2**  
Vue extérieure



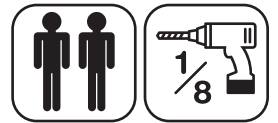
**F5.3**  
Vue extérieure



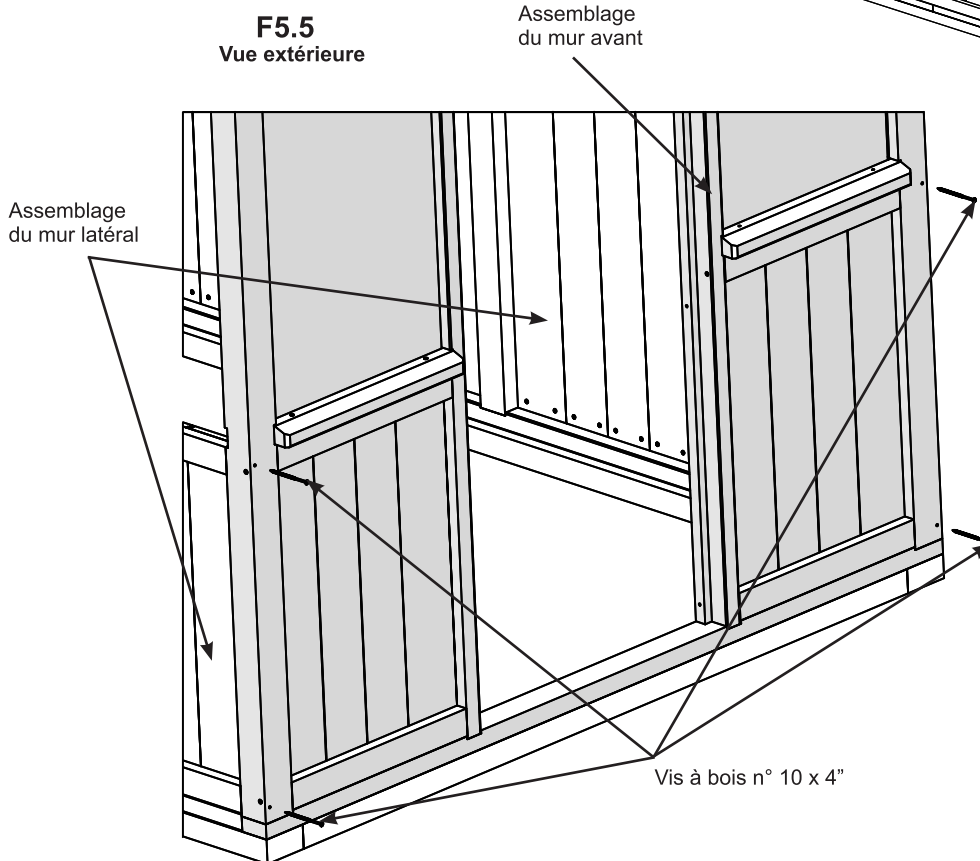
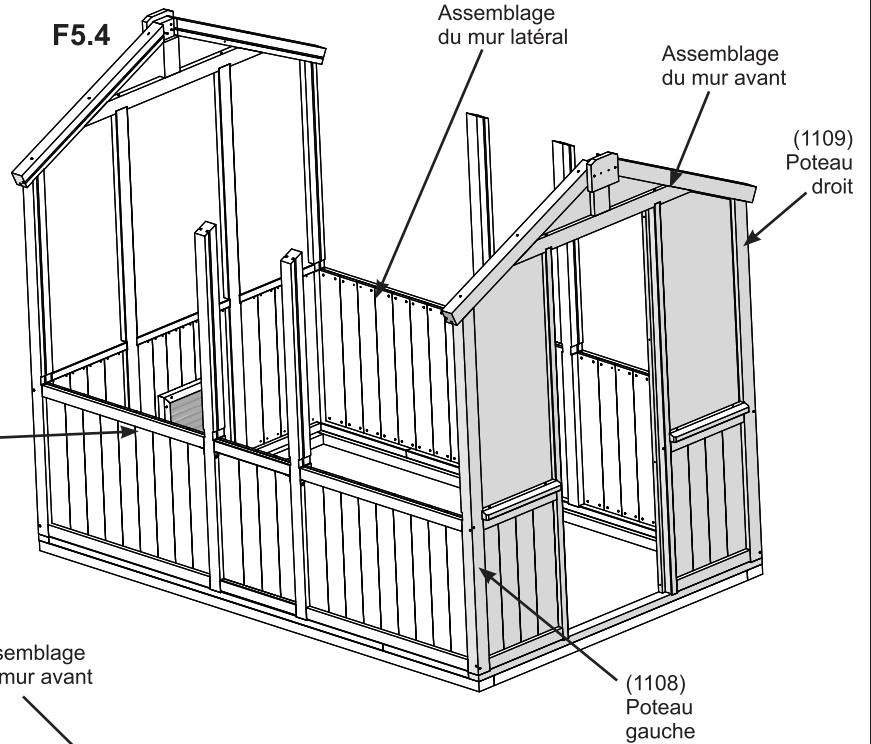
## Quincaillerie

4 x Vis à bois n° 10 x 4"

# Étape 5 : Montage des assemblages de mur Partie 2



**B** : Avec un assistant, soulevez l'assemblage du mur avant, puis glissez-le de façon que les assemblages des murs latéraux s'insèrent dans les rainures du (1108) poteau gauche et du (1109) poteau droit. Percez des avant-trous avec un foret de 1/8", puis fixez l'assemblage du mur avant aux assemblages des murs latéraux avec deux vis à bois n° 10 x 4" par côté. (F5.4 et F5.5)



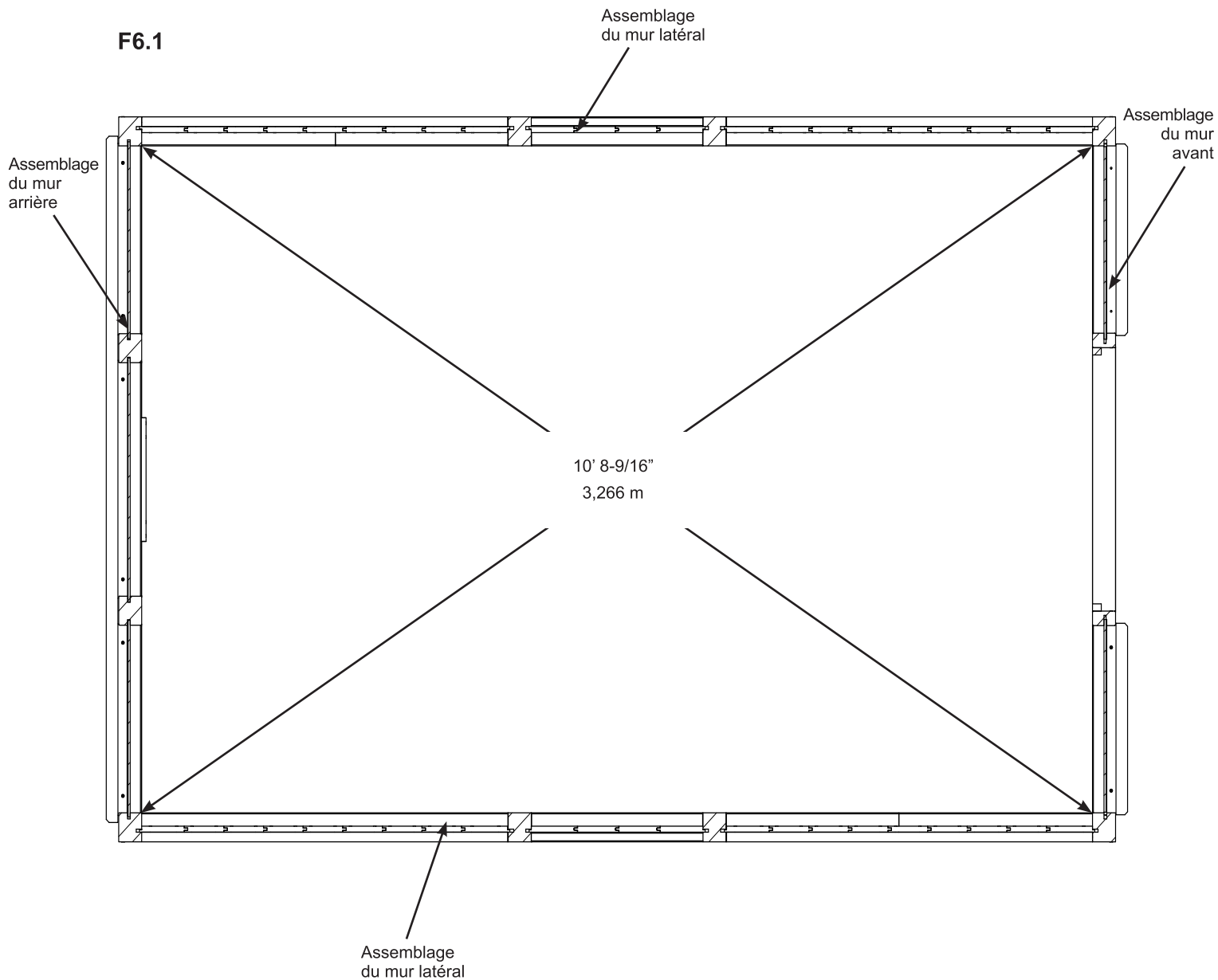
## Quincaillerie

4 x Vis à bois n° 10 x 4"

# Étape 6 : Équerrage de l'assemblage



**A** : Assurez-vous que l'assemblage est d'équerre et que la distance diagonale entre l'intérieur d'un poteau et l'intérieur du poteau opposé est de 10' 8-9/16" (3,266 m). (F6.1)

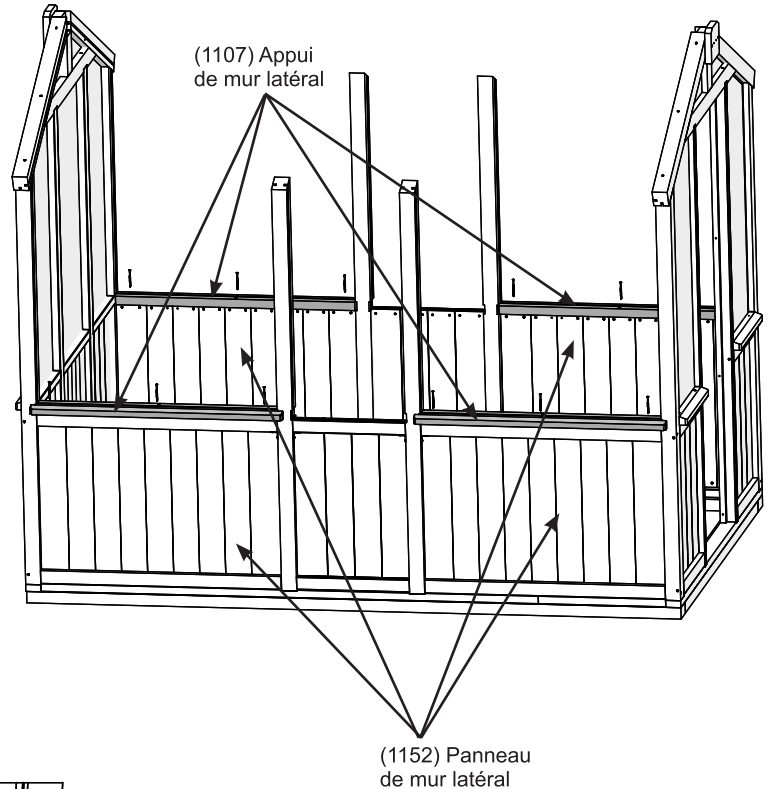


# Étape 7 : Fixation des appuis de mur latéral

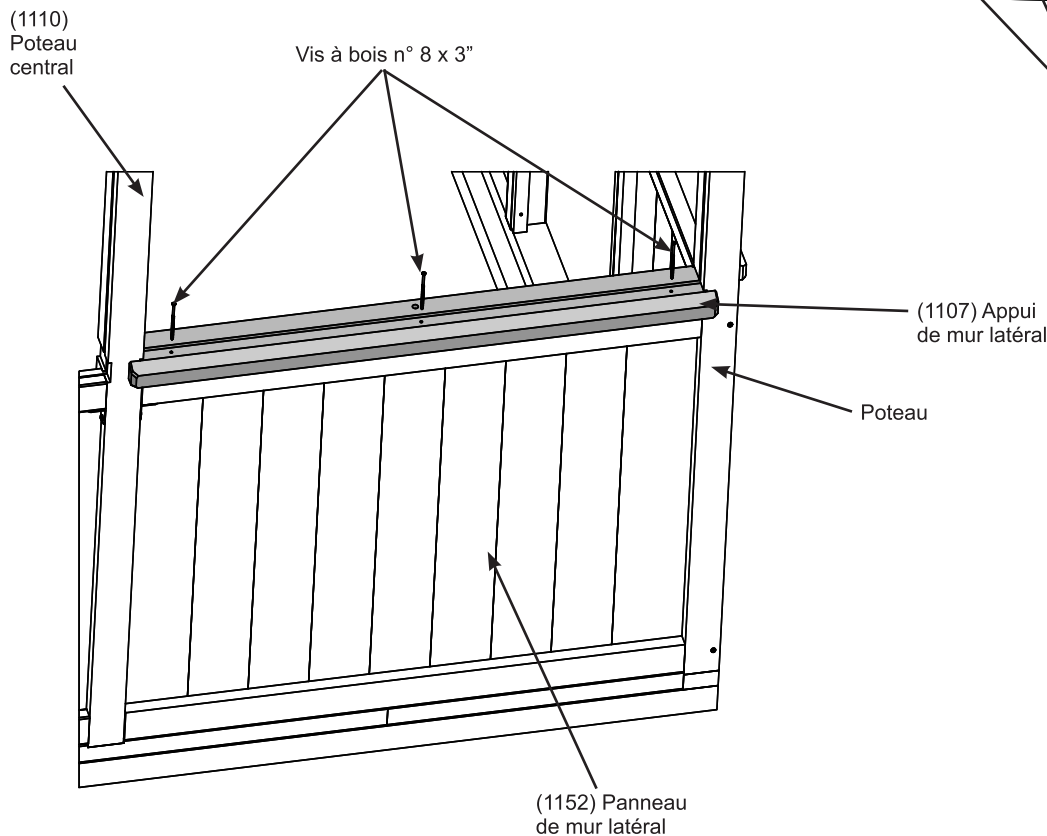
## Partie 1

**A :** Placez un (1107) appui de mur latéral sur chaque (1152) panneau de mur latéral. Utilisez une (1188) entretoise-guide dans les rainures de chaque poteau et (1107) appui de mur latéral pour bien aligner les poteaux avec les (1110) poteaux centraux. Fixez les (1107) appuis de mur latéral aux (1152) panneaux de mur latéral avec trois vis à bois n° 8 x 3" par panneau. Retirez les (1188) entretoises-guides. (F7.1 et F7.2)

F7.1



F7.2



*Les entretoises-guides doivent être insérées dans les rainures des poteaux et des appuis de mur latéral pour un bon alignement des appuis de mur latéral, puis elles doivent être enlevées.*

### Pièces en bois

4 x (1107) Appuis de mur latéral

### Quincaillerie

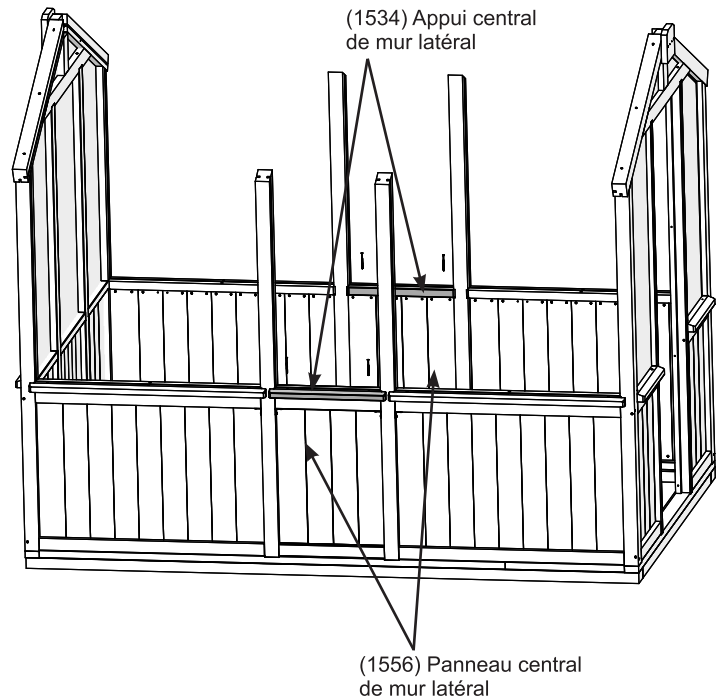
12 x Vis à bois n° 8 x 3"

# Étape 7 : Fixation des appuis de mur latéral

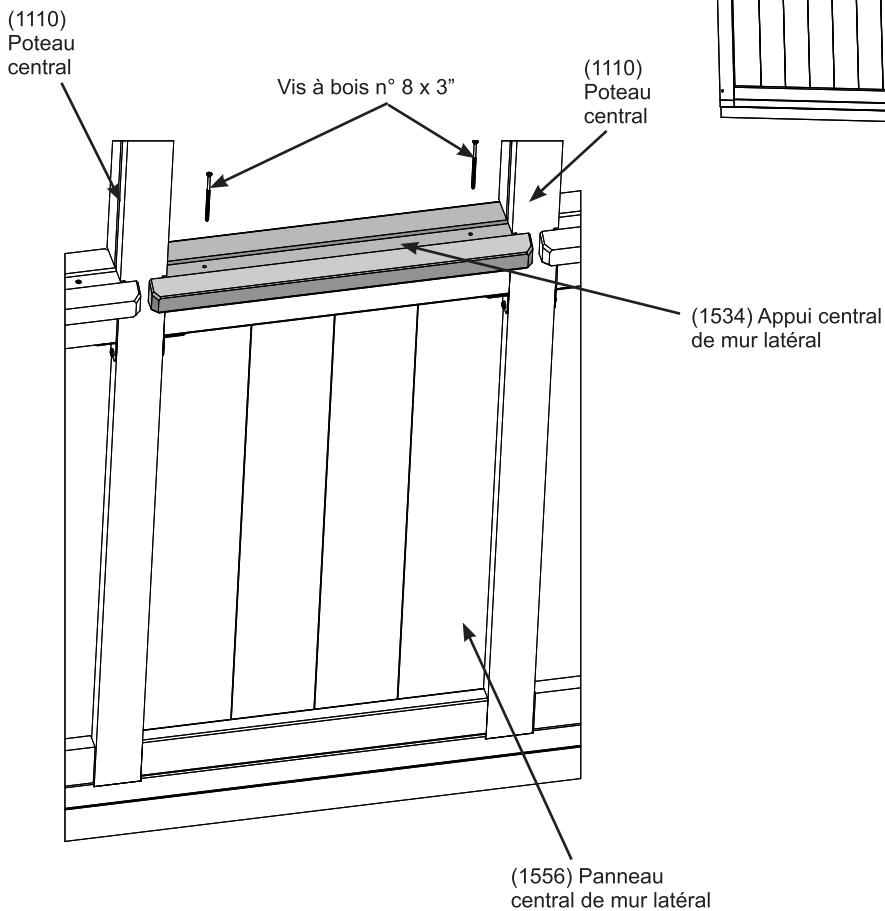
## Partie 2

**B** : Placez un (1534) appui central de mur latéral sur chaque (1556) panneau central de mur latéral. Utilisez une (1188) entretoise-guide dans les rainures de chaque (1110) poteau central et (1534) appui central de mur latéral pour aligner les poteaux centraux avec l'appui central de mur latéral. Fixez les (1534) appuis centraux de mur latéral aux (1556) panneaux centraux de mur latéral avec deux vis à bois n° 8 x 3" par panneau. Retirez les (1188) entretoises-guides. (F7.3 et F7.4)

**F7.3**



**F7.4**



*Les entretoises-guides doivent être insérées dans les rainures des poteaux centraux et des appuis centraux de mur latéral pour un bon alignement des appuis centraux de mur latéral, puis elles doivent être enlevées.*

### Pièces en bois

2 x (1534) Appuis centraux de mur latéral

### Quincaillerie

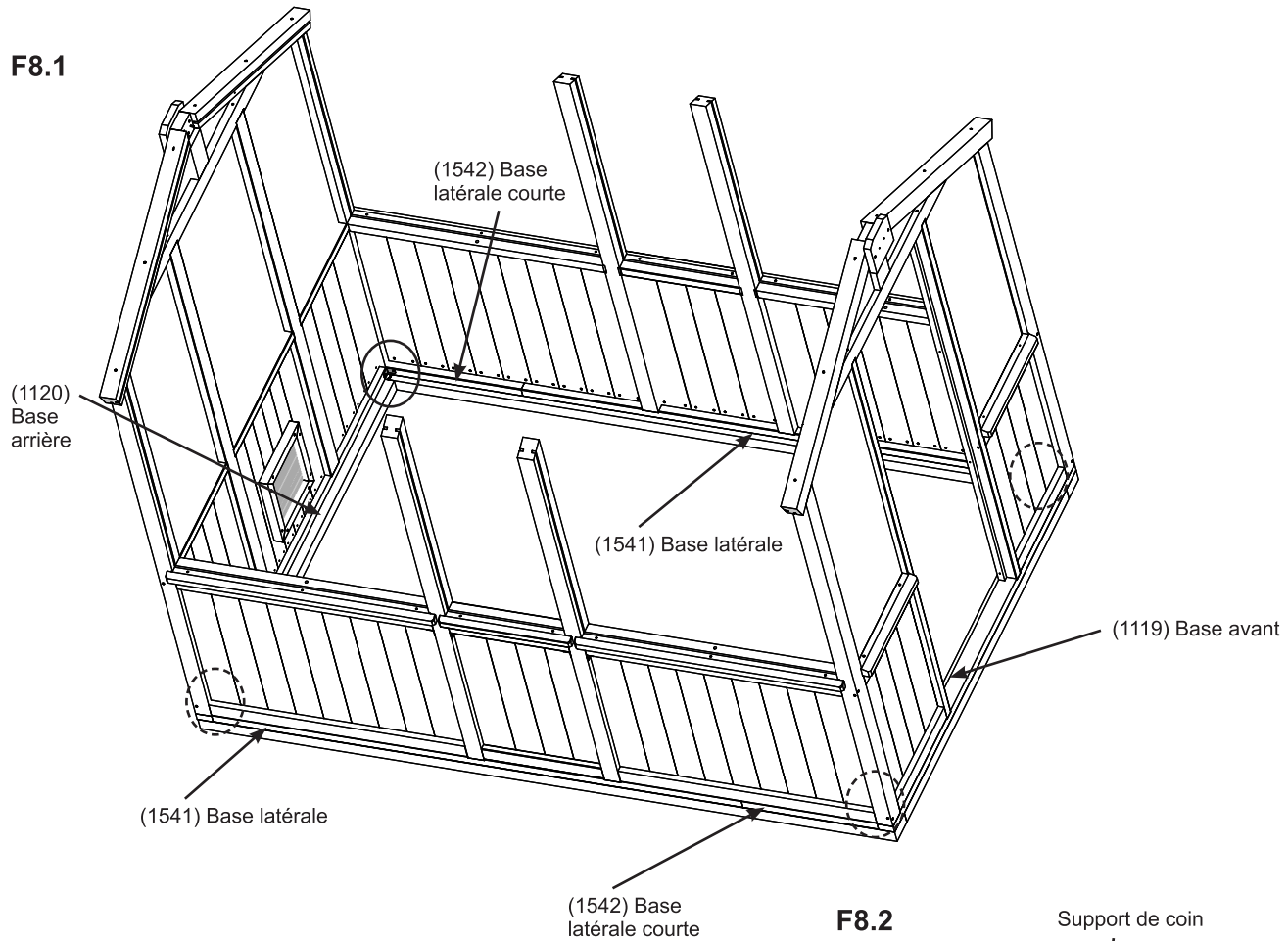
4 x Vis à bois n° 8 x 3"

# Étape 8 : Fixation des supports de coin

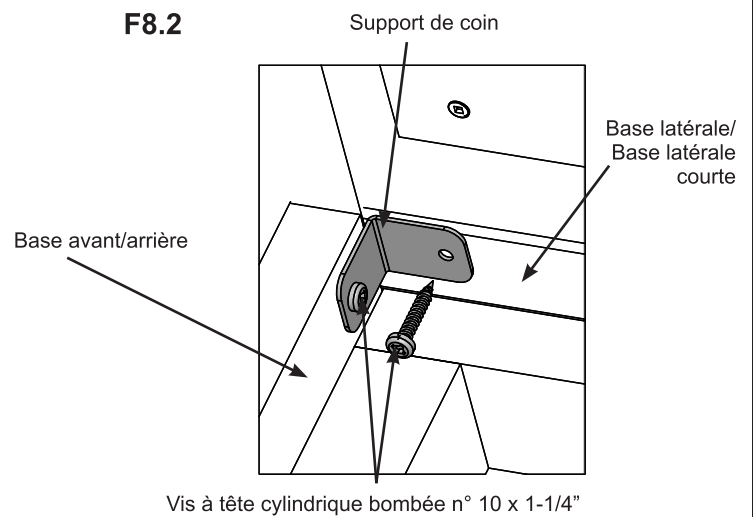
## Partie 1

A : À l'intérieur de l'assemblage et à l'aide d'un support de coin par coin, reliez la (1119) base avant et la (1120) base arrière aux (1541) bases latérales et aux (1542) bases latérales courtes avec deux vis à tête cylindrique bombée n° 10 x 1-1/4" par support. (F8.1 et F8.2)

**F8.1**



**F8.2**



**Composants**

4 x Supports de coin

**Quincaillerie**

8 x Vis à tête cylindrique bombée jaunes n° 10 x 1-1/4"

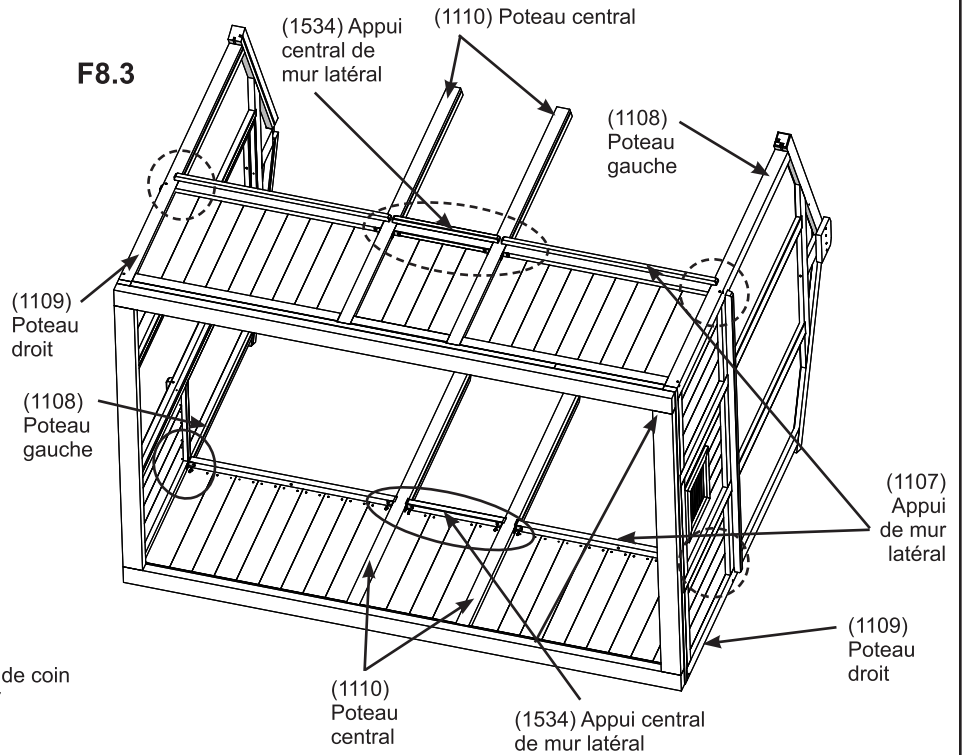


# Étape 8 : Fixation des supports de coin

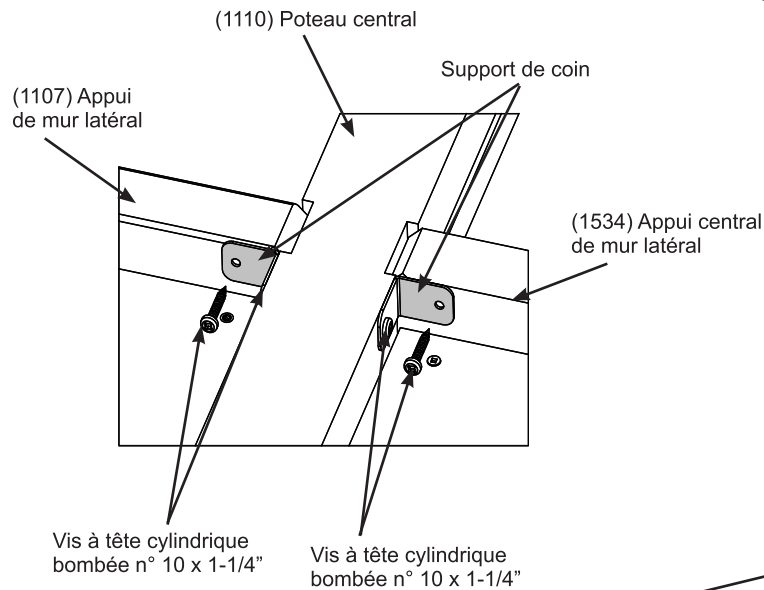
## Partie 2

**B** : À l'intérieur de l'assemblage, sous chaque (1107) appui de mur latéral et à l'aide d'un support de coin par coin, reliez chaque (1108) poteau gauche, (1109) poteau droit et (1110) poteau central à chaque (1107) appui de mur latéral avec deux vis à tête cylindrique bombée n° 10 x 1-1/4" par support. (F8.3, F8.4 et F8.5)

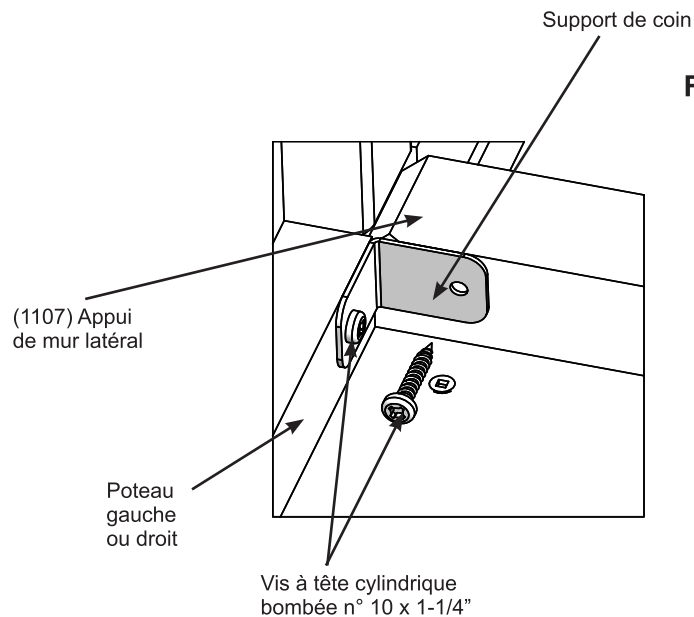
**F8.3**



**F8.4**



**F8.5**



**Composants**

12 x Supports de coin

**Quincaillerie**

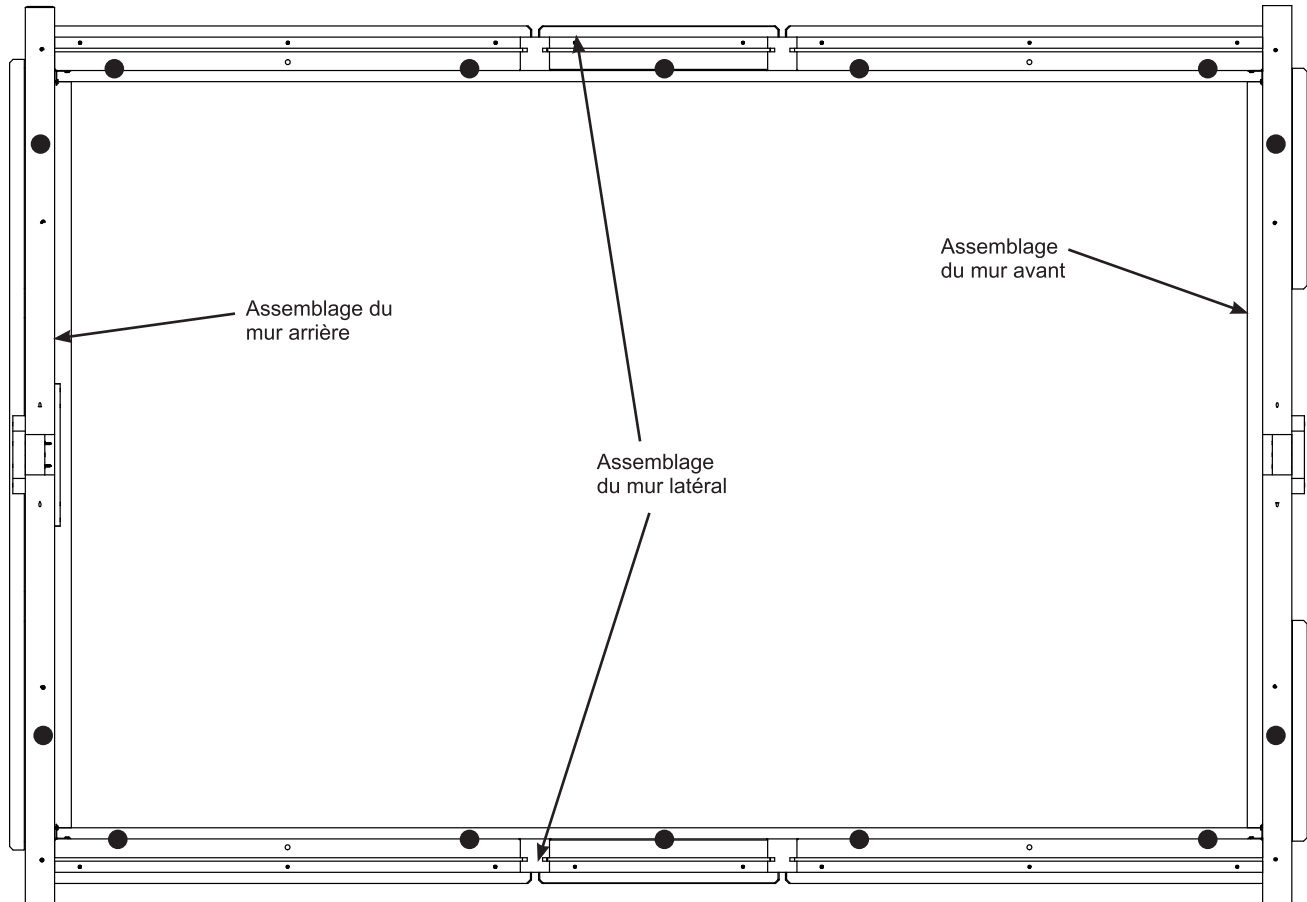
24 x Vis à tête cylindrique bombée jaunes n° 10 x 1-1/4"

## Étape 9 : Fixation de l'assemblage à la base



**A** : À l'aide des ferrures que vous avez achetées (comme mentionné à la page 7), forez des avant-trous, puis fixez le mur avant, le mur arrière et les murs latéraux à la base aux endroits indiqués à l'illustration F9.1.

F9.1

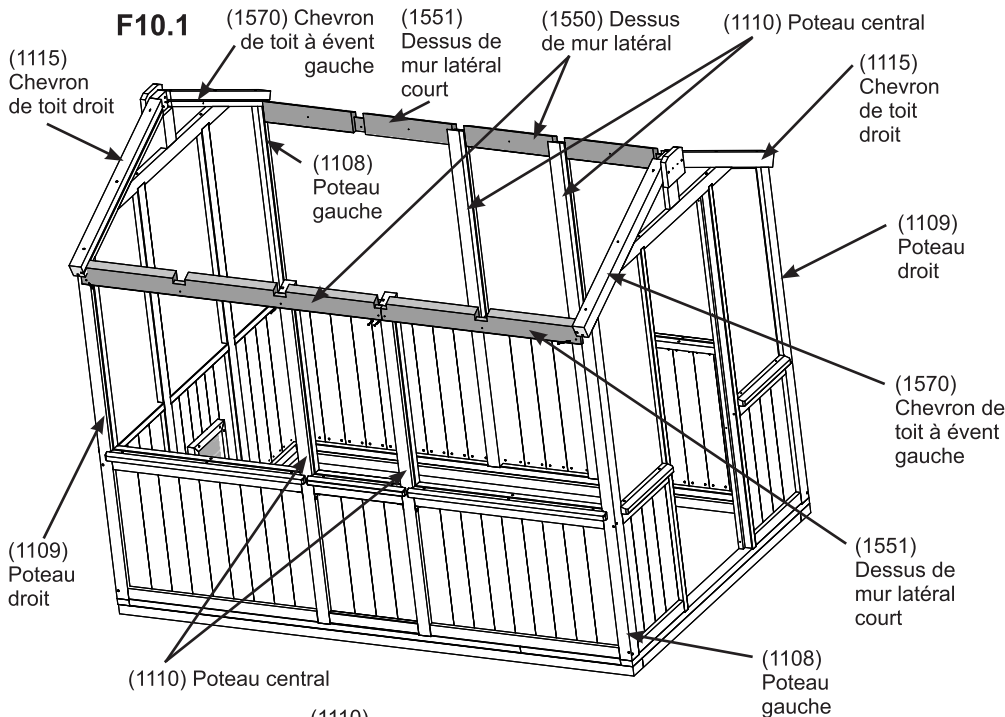


# Étape 10 : Fixation du dessus de mur latéral

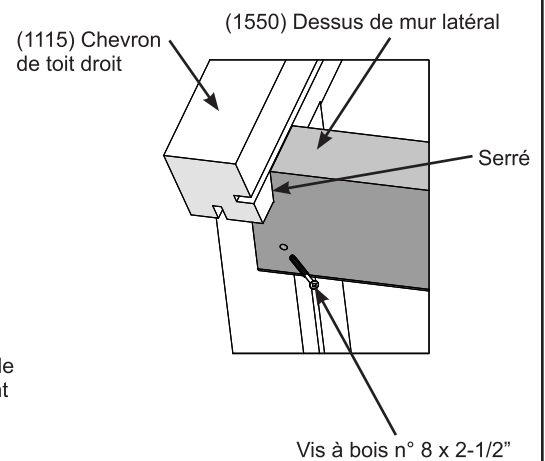


**A :** Sur chaque assemblage de mur latéral, placez un (1550) dessus de mur latéral tout contre le bas d'un (1115) chevron de toit droit de façon à ce que les entailles soient dans le haut. Centrez l'entaille de façon qu'elle affleure le haut du (1110) poteau central. Fixez un (1550) dessus de mur latéral aux (1109) poteaux gauches avec une vis à bois n° 8 x 2-1/2" par poteau. Les vis des (1109) poteaux droits doivent être insérées à angle. Fixez un (1550) dessus de mur latéral aux (1110) poteaux centraux avec une vis à bois n° 8 x 2" par poteau. (F10.1, F10.2 et F10.4)

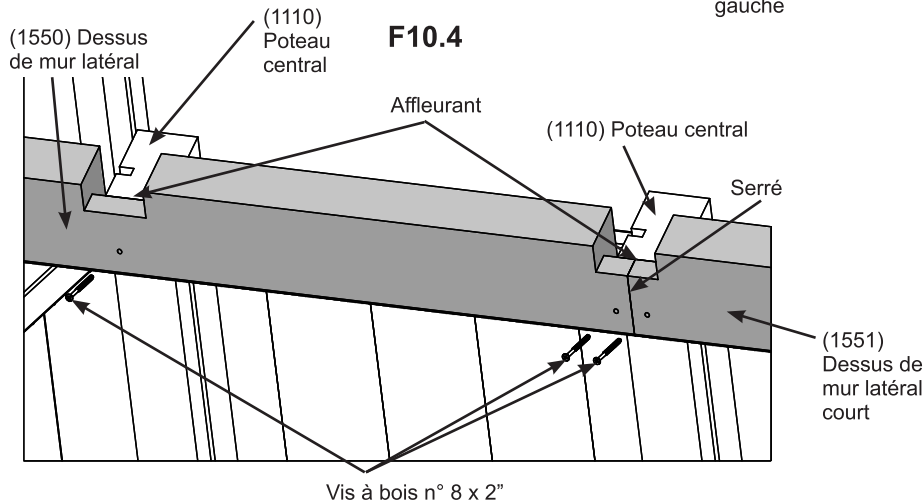
**B :** Sur chaque assemblage de mur latéral, placez un (1551) dessus de mur latéral court tout contre le bas d'un (1570) chevron de toit à évent gauche de façon à ce que les entailles soient dans le haut. Centrez l'entaille de façon qu'elle affleure le haut du (1110) poteau central et l'extrémité contre le (1550) dessus de mur latéral. Fixez un (1551) dessus de mur latéral court aux (1108) poteaux gauches avec une vis à bois n° 8 x 2-1/2" par poteau. Les vis des (1108) poteaux gauches doivent être insérées à angle. Fixez un (1551) dessus de mur latéral court au (1110) poteau central avec une vis à bois n° 8 x 2". (F10.1, 10.3 et F10.4)



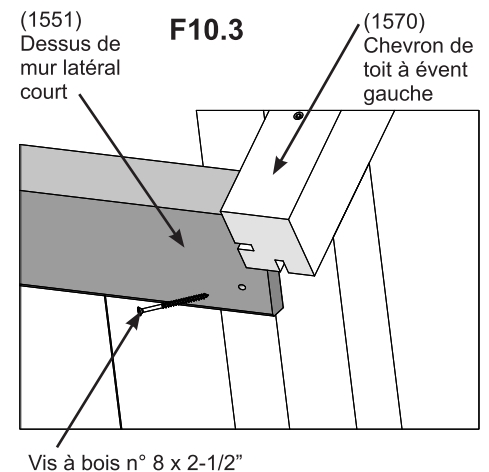
**F10.2**



Remarquez que les vis dans les poteaux gauche et droit sont insérées à angle



**F10.3**



### Pièces en bois

- 2 x (1550) Dessus de mur latéral
- 2 x (1551) Dessus de mur latéral court

### Quincaillerie

- 4 x Vis à bois n° 8 x 2-1/2"
- 6 x Vis à bois n° 8 x 2"

# Étape 11 : Assemblage de panneau de mur latéral

## Partie 1

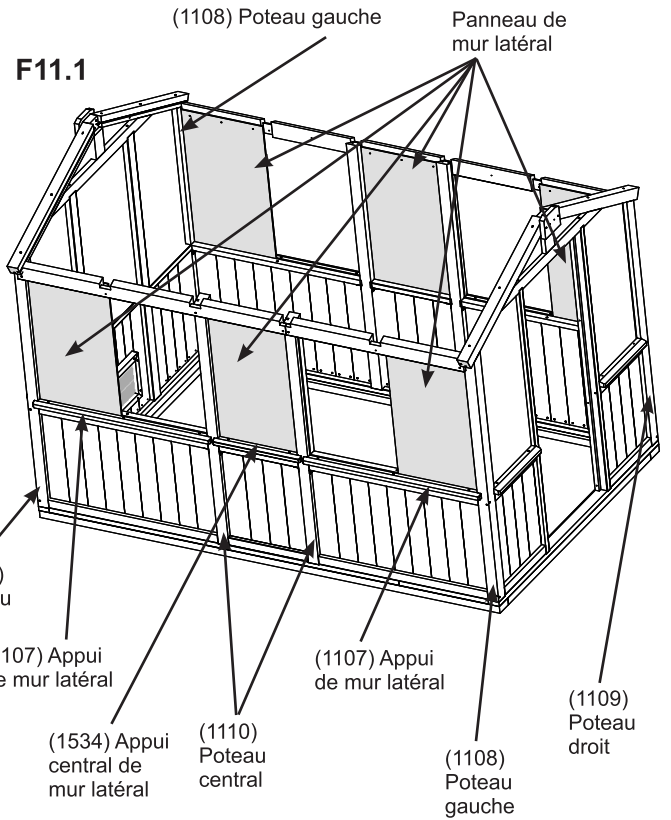
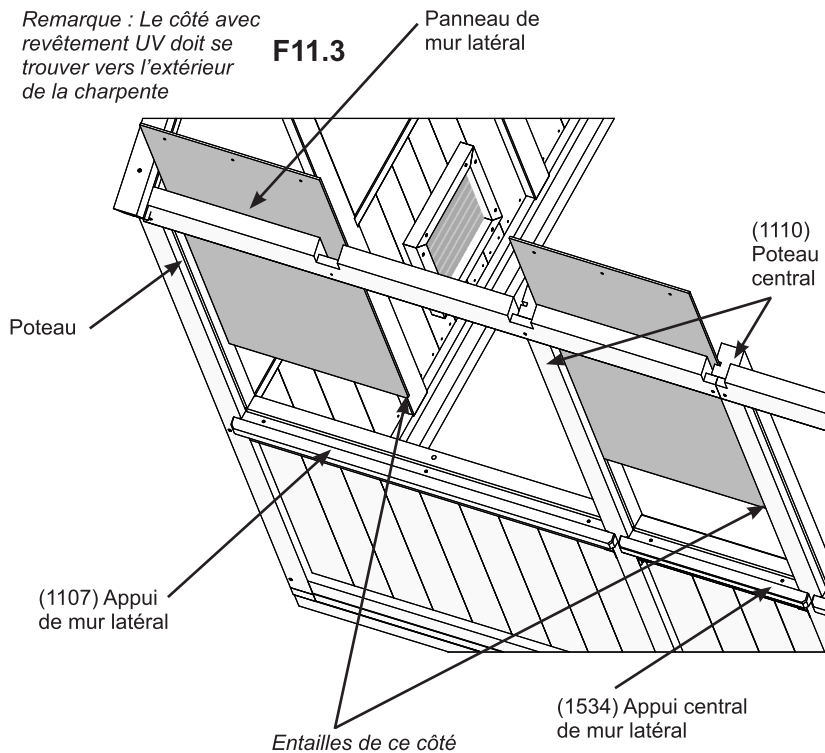
**Retirez la pellicule des deux côtés des panneaux de mur latéral.**

**A :** Consultez les pages 16 et 17 et appliquez le ruban dans le haut et le bas des panneaux de mur latéral.

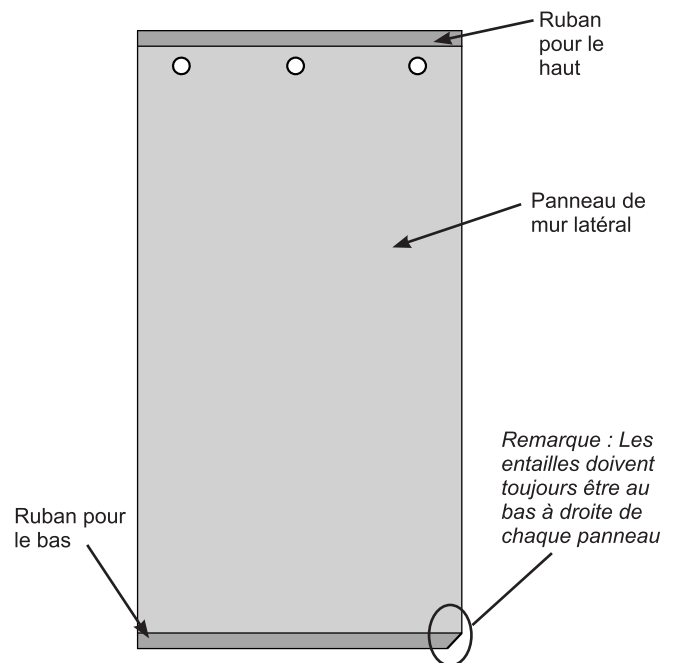
**B :** Placez le panneau de mur latéral dans les rainures de (1107) l'appui de mur latéral et glissez-le ensuite dans les rainures des poteaux gauche et droit. Assurez-vous que l'entaille du bas se trouve toujours du côté droit du panneau lorsque vous l'observez à partir de l'extérieur de l'assemblage. Le côté avec revêtement UV doit se trouver vers l'extérieur de l'assemblage. (F11.1, F11.2 et F11.3)

**C :** Placez le panneau de mur latéral dans les rainures des (1110) poteaux centraux, puis faites-le glisser vers le bas dans les rainures de (1534) l'appui central de mur latéral. Assurez-vous que l'entaille du bas se trouve toujours du côté droit du panneau lorsque vous l'observez à partir de l'extérieur de l'assemblage. Le côté avec revêtement UV doit se trouver vers l'extérieur de l'assemblage. (F11.1, F11.2 et F11.3)

*Remarque : Le côté avec revêtement UV doit se trouver vers l'extérieur de la charpente*



**F11.2**



### Composants

6 x Panneaux de mur latéral

Ruban pour le haut

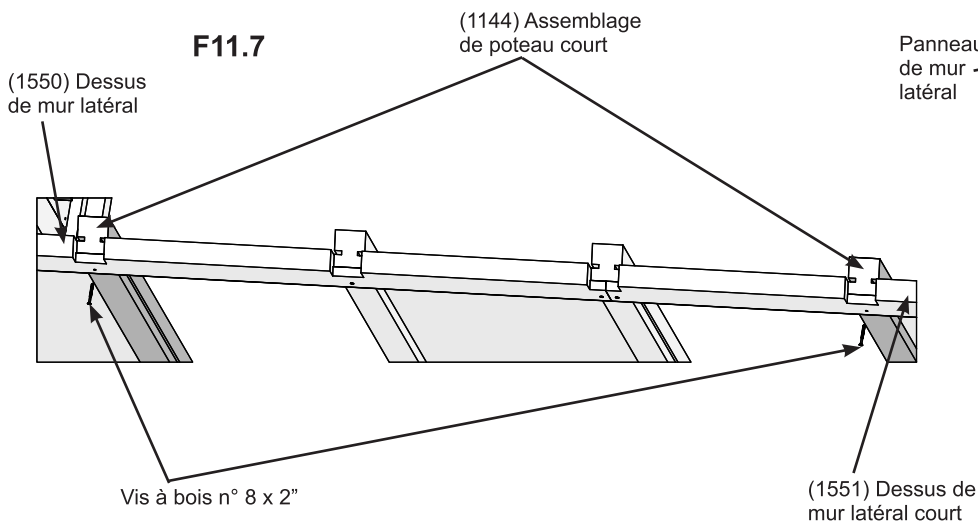
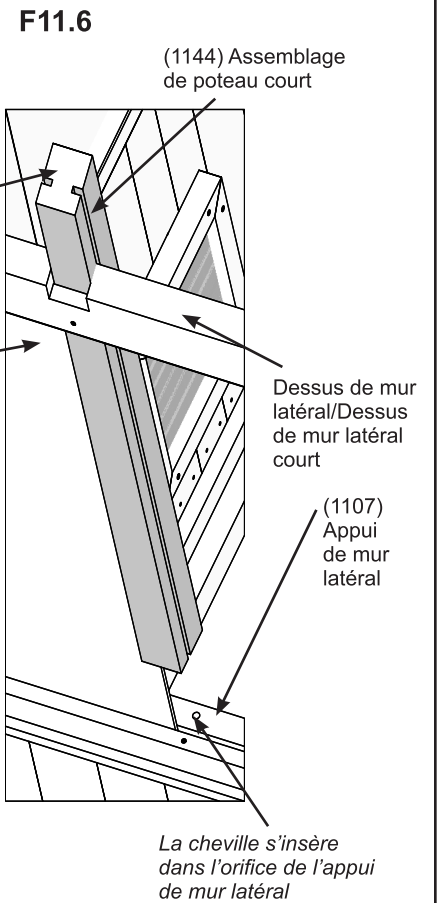
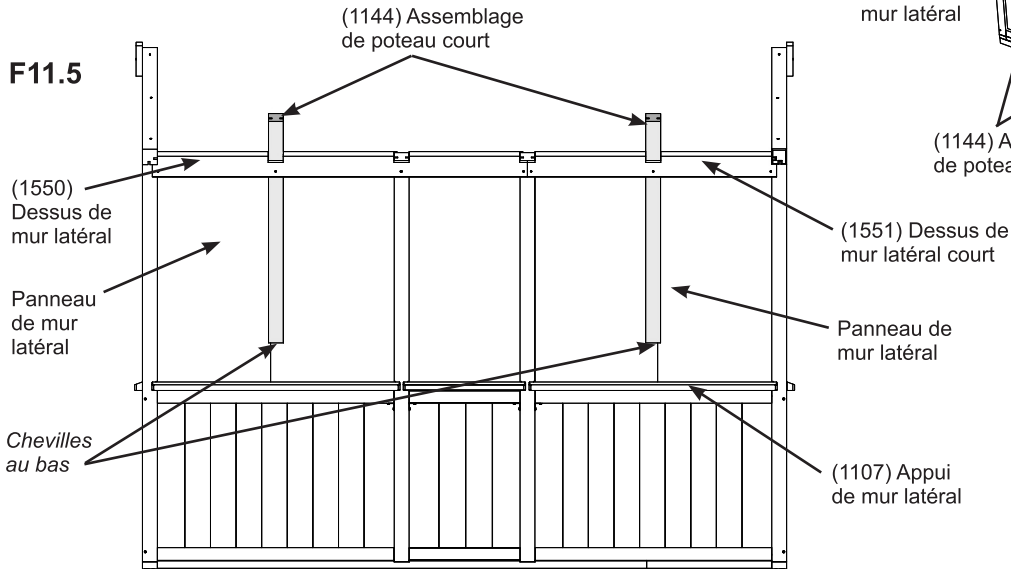
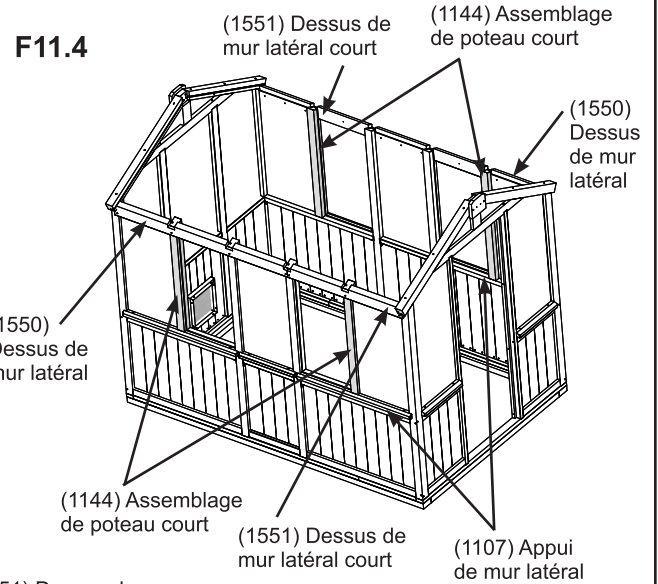
Ruban pour le bas

# Étape 11 : Assemblage de panneau de mur latéral

## Partie 2

**D** : Glissez un (1144) assemblage de poteau court le long des côtés de chaque panneau de mur latéral afin qu'il s'insère dans les entailles des (1550) dessus de mur latéral et des (1551) dessus de mur latéral courts. La cheville est au bas et s'insère dans (1107) l'appui de mur latéral. Remarquez l'orientation de l'angle dans le haut. (F11.4, F11.5 et F11.6)

**E** : Fixez un (1550) dessus de mur latéral et un (1551) dessus de mur latéral court à chaque (1144) assemblage de poteau court avec une vis à bois n° 8 x 2" par poteau. (F11.4 et F11.7)



### Pièces en bois

4 x (1144) Assemblages de poteau court

### Quincaillerie

4 x Vis à bois n° 8 x 2"

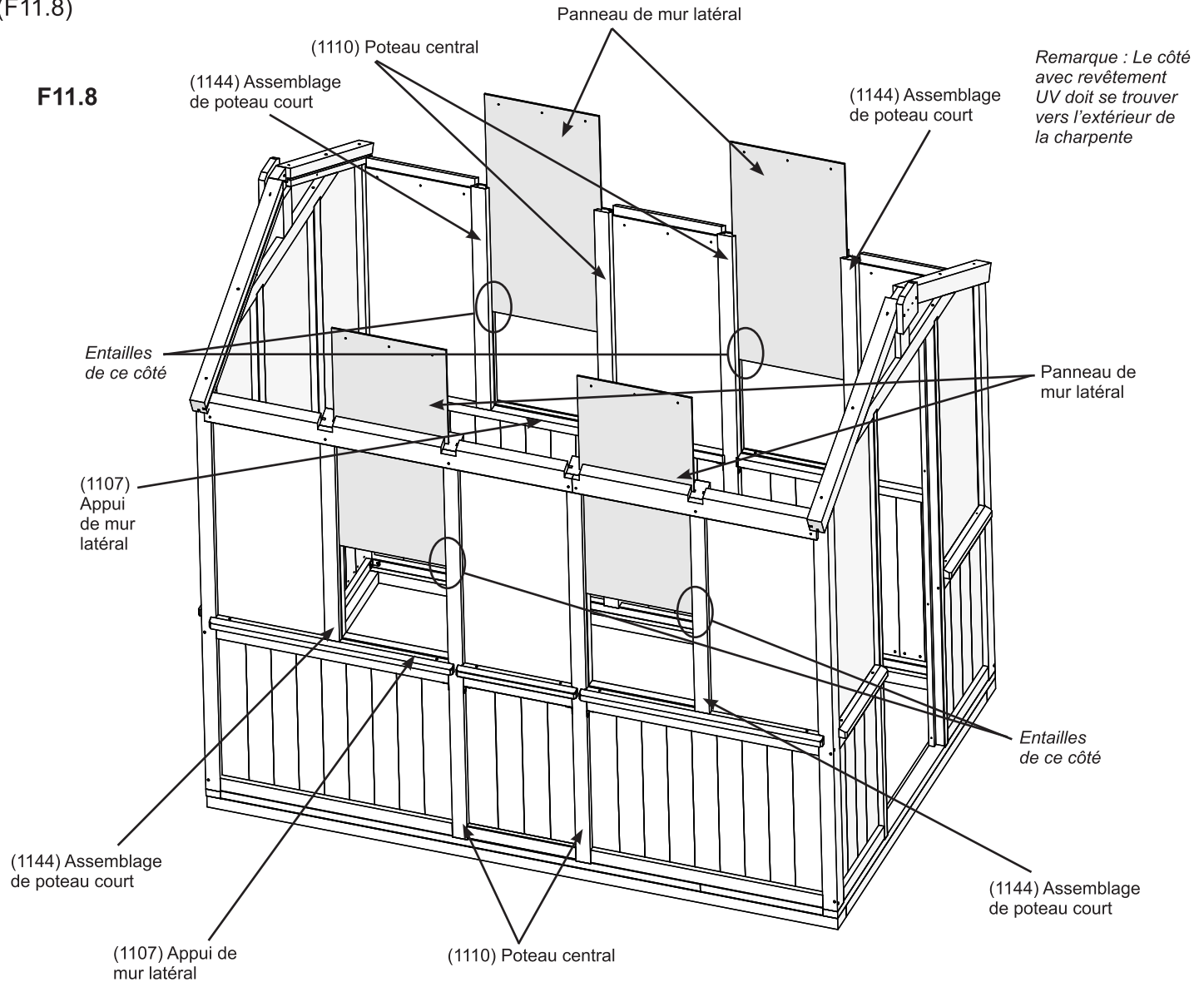
# Étape 11 : Assemblage de panneau de mur latéral

## Partie 3

Retirez la pellicule des deux côtés des panneaux de mur latéral.

**F** : Consultez les pages 16 et 17 et appliquez le ruban dans le haut et le bas des panneaux de mur latéral.

**G** : Dans les rainures des (1144) assemblages de poteau court et des (1110) poteaux centraux, glissez les panneaux de mur latéral afin qu'ils s'insèrent bien dans les rainures des (1107) appuis de mur latéral. Assurez-vous que l'entaille du bas se trouve toujours du côté droit du panneau lorsque vous l'observez à partir de l'extérieur de l'assemblage. Le côté avec revêtement UV doit se trouver vers l'extérieur de l'assemblage. (F11.8)



### Composants

4 x Panneaux de mur latéral

Ruban pour le haut

Ruban pour le bas

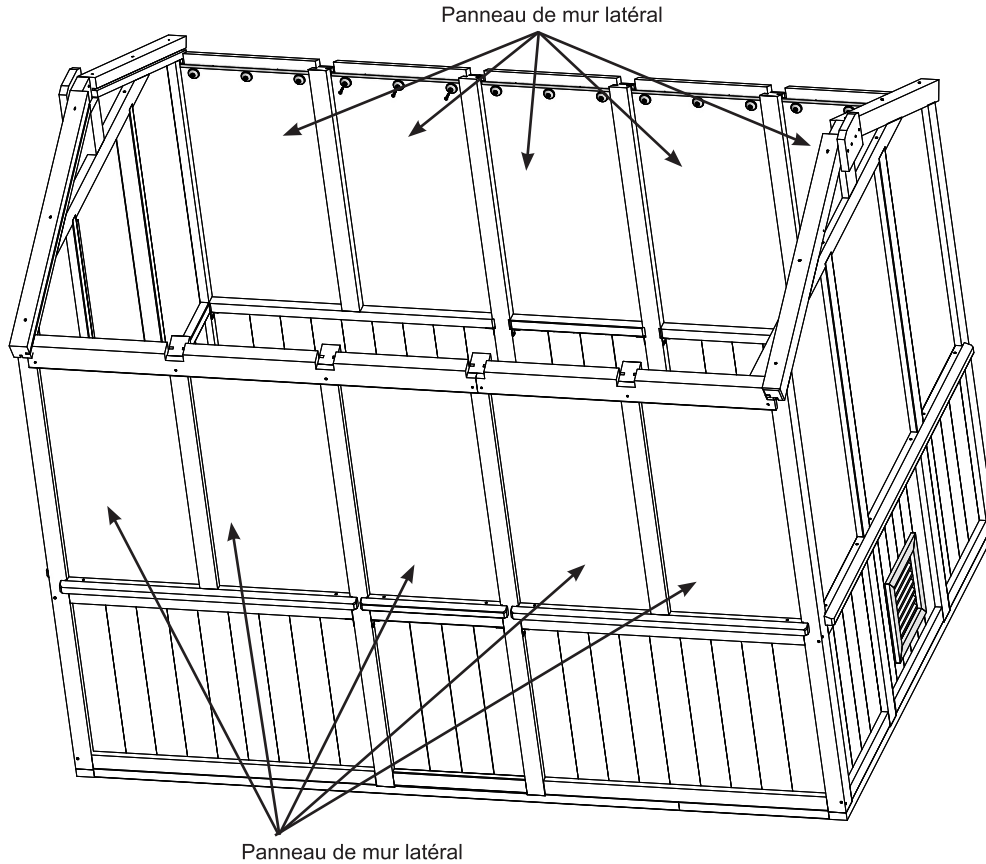
# Étape 11 : Assemblage de panneau de mur latéral

## Partie 4

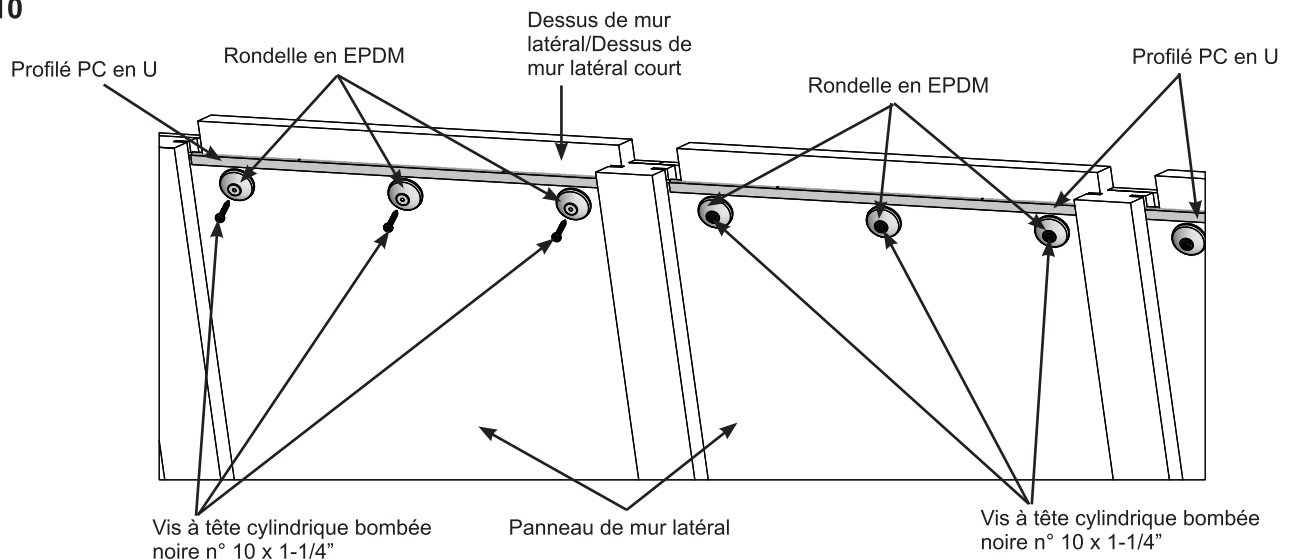
**H** : Par-dessus chaque panneau de mur latéral, placez un profilé PC en U. (F11.9 et F11.10)

**I** : Fixez chaque panneau de mur latéral au (1550) dessus de mur latéral et au (1551) dessus de mur latéral court avec trois vis à tête cylindrique bombée noires n° 10 x 1-1/4" avec rondelles en EPDM par panneau. (F11.9 et F11.10)

**F11.9**



**F11.10**



### Composants

10 x Profilés PC en U

### Quincaillerie

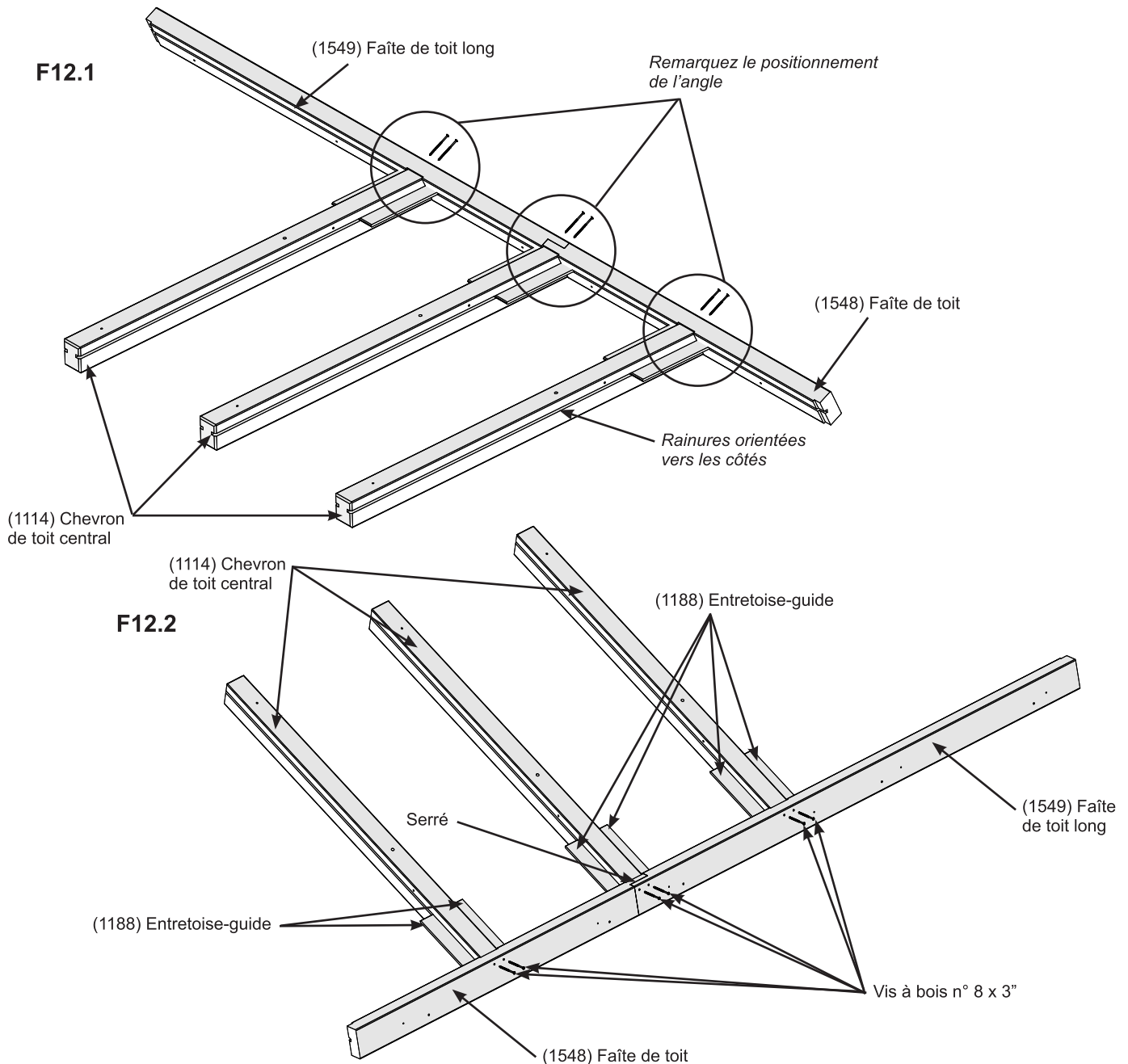
30 x Vis à tête cylindrique bombée noires n° 10 x 1-1/4"

30 x Rondelles en EPDM

# Étape 12 : Assemblage du faîte

## Partie 1

**A :** Placez le (1548) faîte de toit et le (1549) faîte de toit long de façon à ce que les chevauchements soient serrés et que les rainures soient alignées. Placez trois (1114) chevrons de toit centraux dans les entailles du (1548) faîte de toit et du (1549) faîte de toit long. L'extrémité à angle des chevrons doit être serrée tout contre le (1548) faîte de toit et le (1549) faîte de toit long. La rainure du (1548) faîte de toit et du (1549) faîte de toit long est orientée vers le haut du panneau, et les rainures des (1114) chevrons de toit centraux font face aux côtés et devraient s'aligner avec les rainures des faîtes de toit. Utilisez les (1188) entretoises-guides dans les rainures du (1548) faîte de toit, du (1549) faîte de toit long et des (1114) chevrons de toit centraux pour un positionnement précis, puis fixez-les avec deux vis à bois n° 8 x 3" par chevron. Retirez les (1188) entretoises-guides (F12.1 et F12.2)



### Pièces en bois

6 x (1114) Chevrons de toit centraux  
 2 x (1548) Faîtes de toit  
 2 x (1549) Faîtes de toit longs

### Quincaillerie

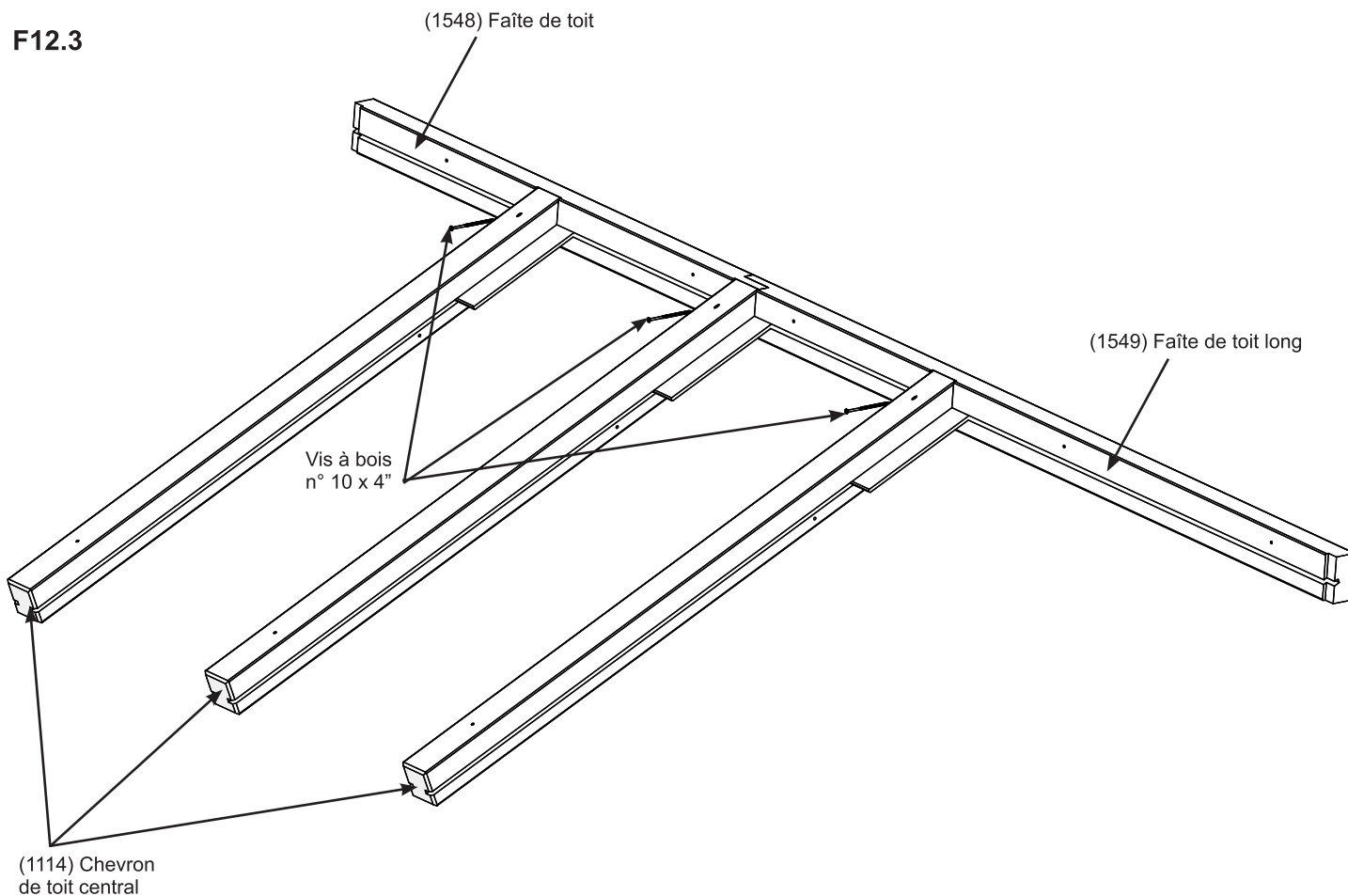
12 x Vis à bois n° 8 x 3"



## Étape 12 : Assemblage du faîte Partie 2

**B** : Inversez l'assemblage, puis fixez chaque (1114) chevron de toit central au (1548) faîte de toit et au (1549) faîte de toit long avec une vis à bois n° 10 x 4" par chevron. Les vis sont insérées à angle. (F12.3)

**C** : Répétez les étapes A et B pour un deuxième assemblage du faîte de toit.



### Quincaillerie

6 x Vis à bois n° 10 x 4"

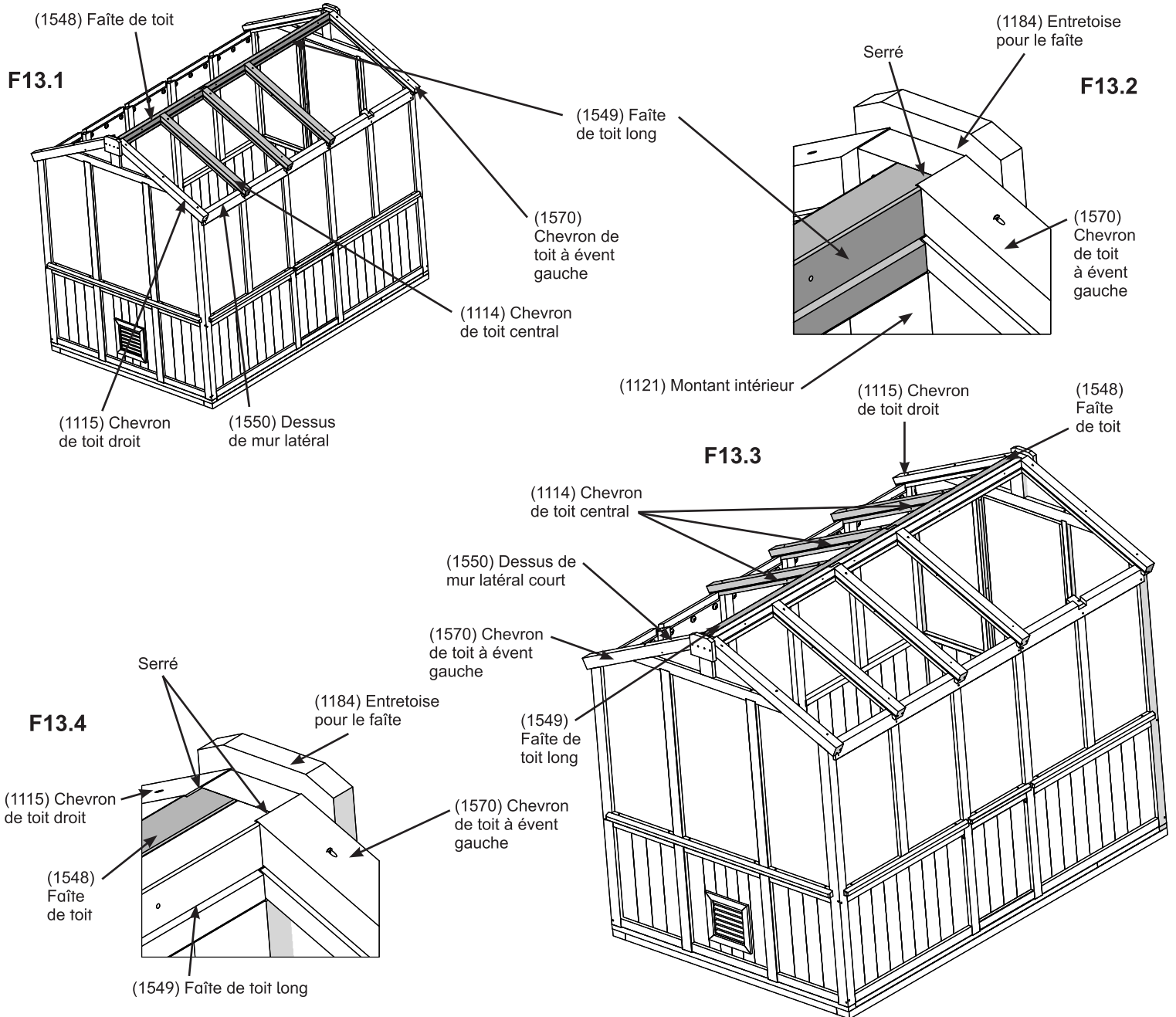
# Étape 13 : Fixation des assemblages du toit à la charpente

## Partie 1



**A :** Avec des assistants adultes, levez l'assemblage du faîte de toit par-dessus la charpente et placez-le (1548) faîte de toit et le (1549) faîte de toit long sur les (1121) montants intérieurs, tout contre (1184) l'entretoise pour le faîte, le (1115) chevron de toit droit et le (1570) chevron de toit à évent gauche. Les (1114) chevrons de toit centraux s'insèrent dans les entailles du (1550) dessus de mur latéral. Demandez à une personne de tenir l'assemblage en place jusqu'à ce qu'il soit fixé. (F13.1 et F13.2)

**B :** Répétez l'étape A pour le deuxième assemblage du faîte de toit. Le (1548) faîte de toit et le (1549) faîte de toit long se placent sur les (1121) montants intérieurs, tout contre (1184) l'entretoise pour le faîte, le (1115) chevron de toit droit et le (1570) chevron de toit à évent gauche. (F13.3 et F13.4)



# Étape 13 : Fixation des assemblages du toit à la charpente

## Partie 2

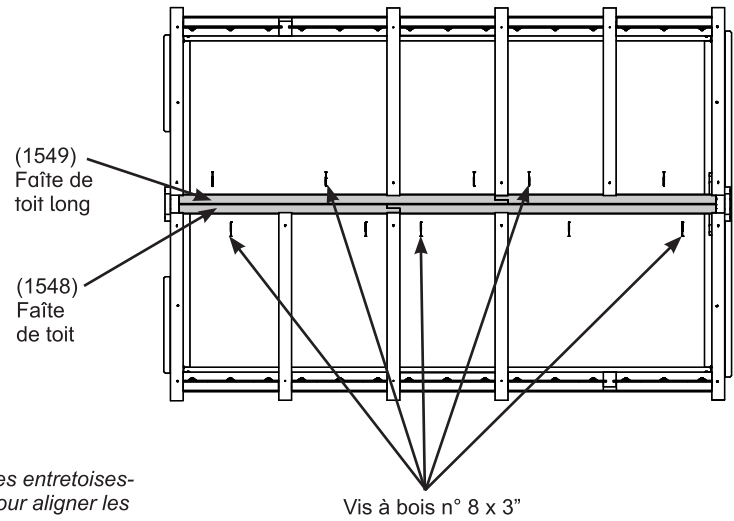


Utilisez les (1188) entretoises-guides pour vous assurer que les rainures des assemblages de faîte sont bien alignées avec les rainures des chevrons.

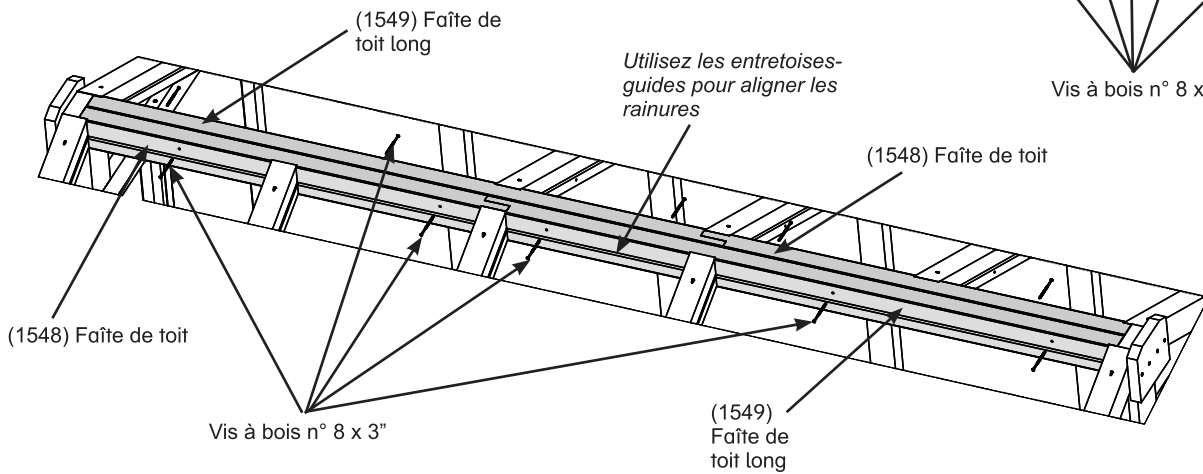
**C :** Fixez les assemblages du faîte de toit à l'aide de dix vis à bois n° 8 x 3". (F13.5 et F13.6)

**D :** Reliez chaque (1184) entretoise pour le faîte au (1548) faîte de toit et au (1549) faîte de toit long avec deux vis à bois n° 10 x 4" par extrémité. (F13.7 et F13.8)

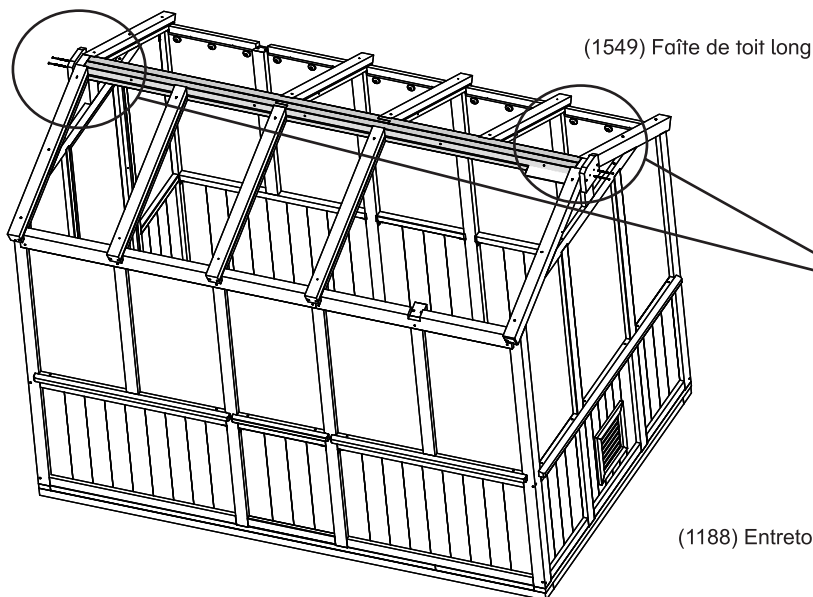
F13.5



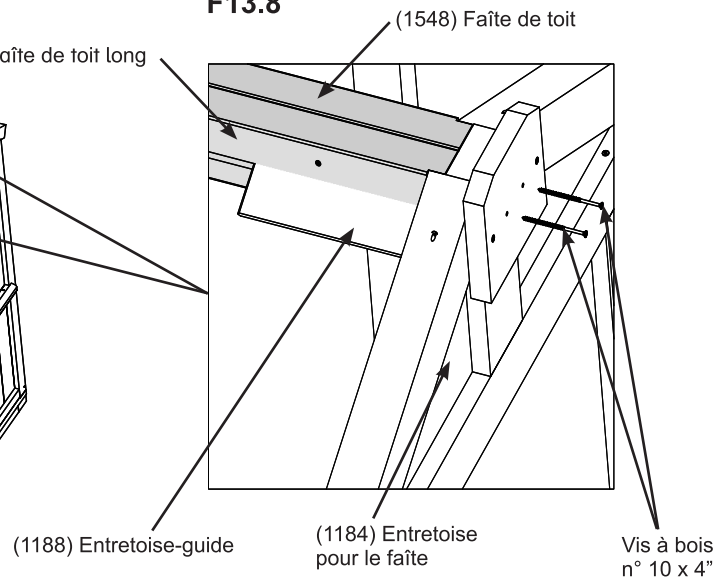
F13.6



F13.7



F13.8



### Quincaillerie

10 x Vis à bois n° 8 x 3"

4 x Vis à bois n° 10 x 4"

# Étape 13 : Fixation des assemblages du toit à la charpente

## Partie 3

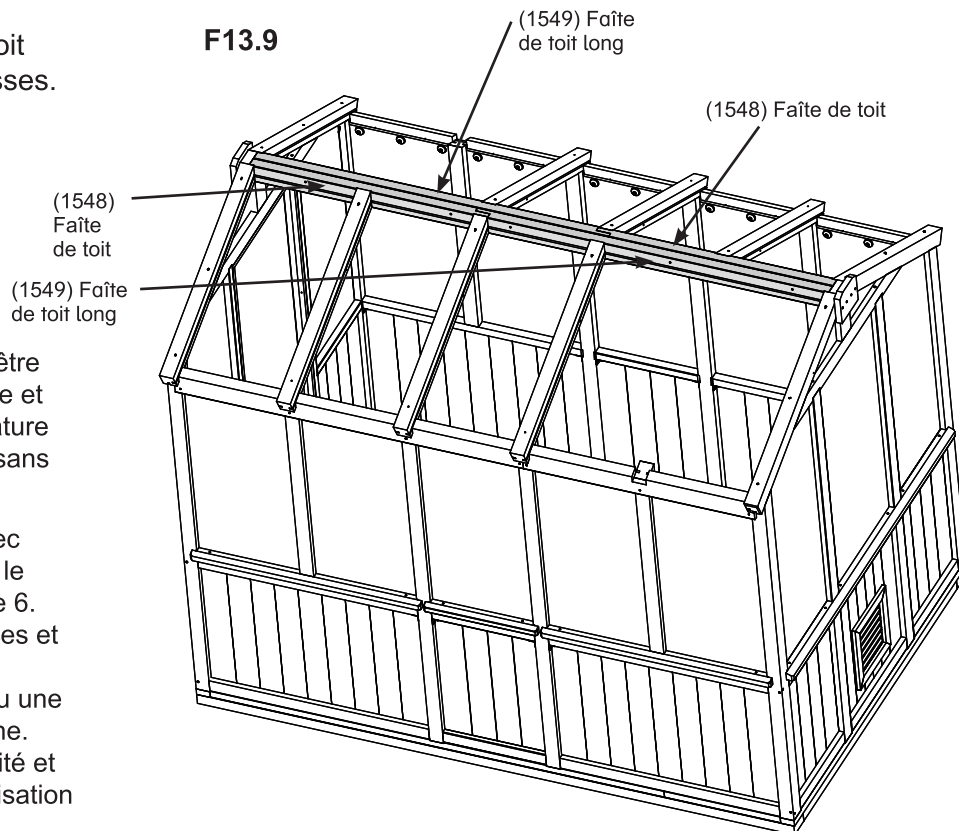


**E** : Appliquez le scellant en silicone sur le dessus de l'assemblage à l'endroit où se joignent le (1548) faîte de toit et le (1549) faîte de toit long. Le scellant doit être appliqué en cordons minces et lisses. (F13.9 et F13.10)

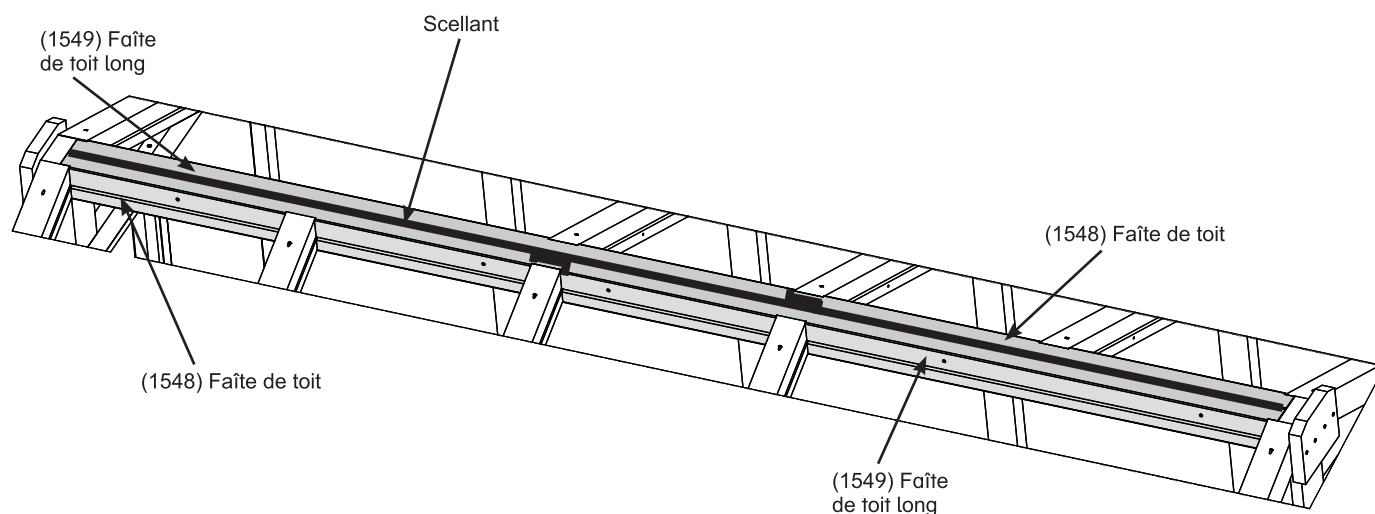
**Remarque** : Toutes les surfaces doivent être propres, sèches et exemptes de poussière et de graisse avant l'application. La température doit se situer au-dessus de 5 °C (41 °F), sans dépasser 35 °C (95 °F).

- Couper l'embout du tube, mettre le bec fourni en place et placer le tube dans le pistolet à calfeutrer. Consulter la page 6.
- Appliquer le scellant en cordons minces et lisses au besoin.
- Nettoyer l'excédent avec un chiffon ou une serviette en papier avant qu'il ne sèche.
- Toujours porter des lunettes de sécurité et des gants en caoutchouc lors de l'utilisation de ce produit.

**Consultez la page 6 pour les avertissements et les informations de premiers soins.**



### F13.10

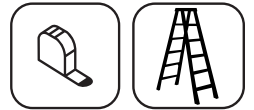


#### Composants

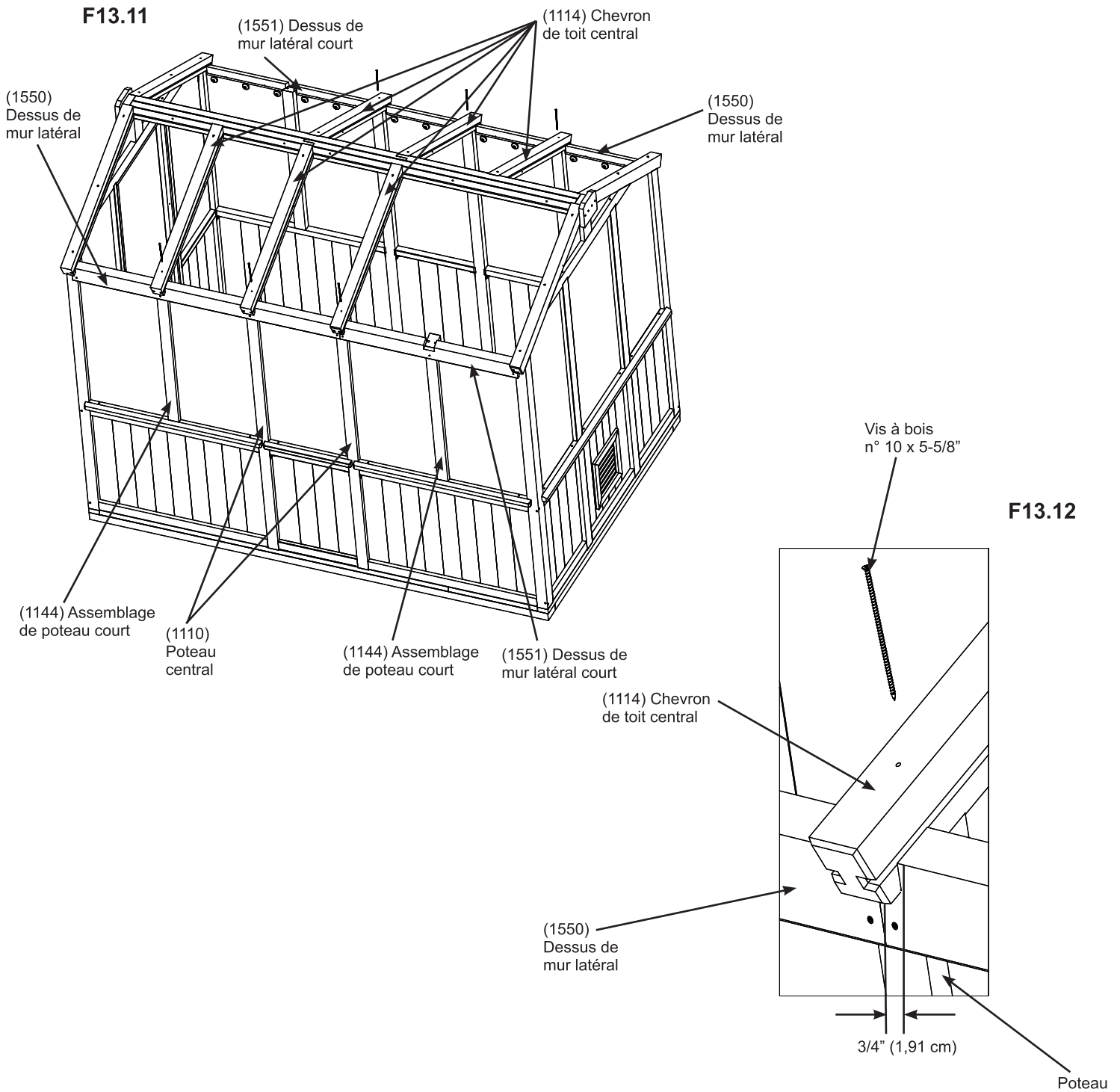
Scellant

# Étape 13 : Fixation des assemblages du toit à la charpente

## Partie 4



F : Assurez-vous que chaque (1114) chevron de toit central dépasse le (1550) dessus de mur latéral de 3/4" (1,91 cm). Fixez les (1114) chevrons de toit centraux aux (1110) poteaux centraux et aux (1144) assemblages de poteau court avec une vis à bois n° 10 x 5-5/8" par chevron. (F13.11 et F13.12)



### Quincaillerie

6 x Vis à bois n° 10 x 5-5/8"

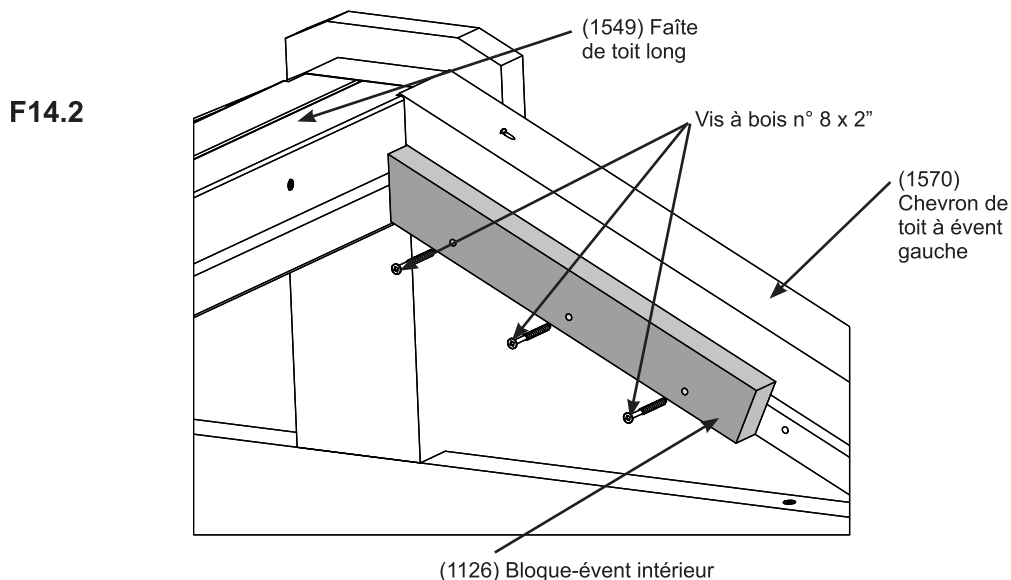
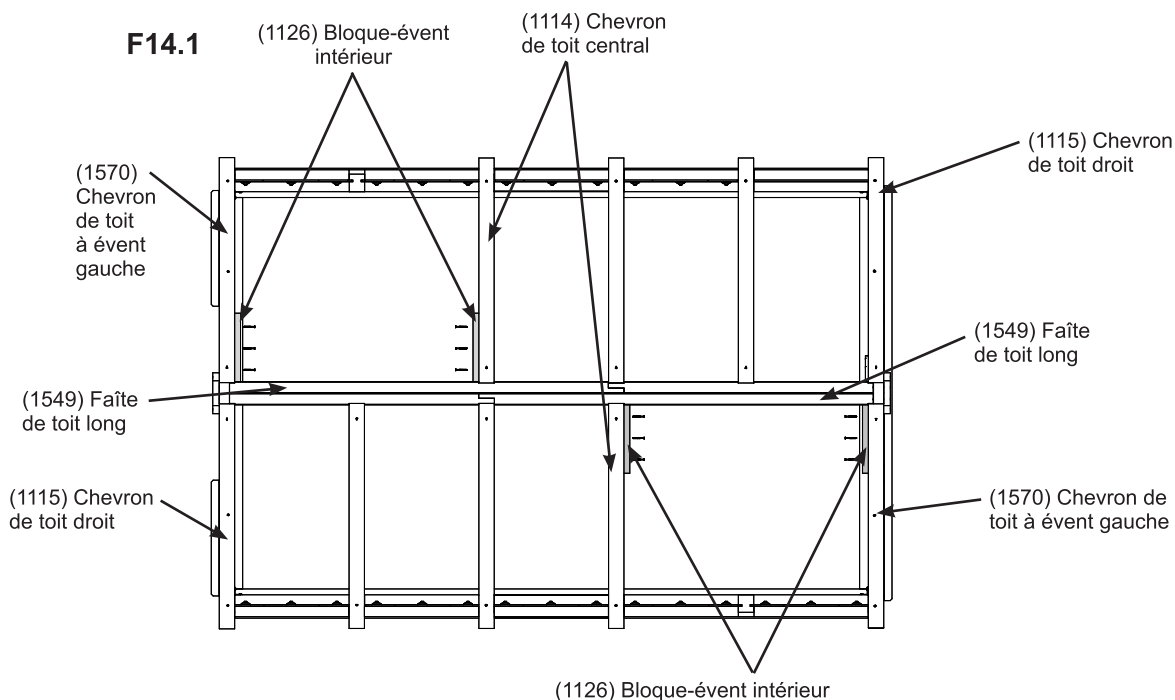
# Étape 14 : Assemblage du toit à évent

## Partie 1



**A :** À l'intérieur de chaque (1570) chevron de toit à évent gauche, placez un (1126) bloque-évent intérieur avec l'extrémité coudée contre le bas du (1549) faîte de toit long et les côtés alignés au bas de chaque chevron. Fixez un (1126) bloque-évent intérieur au (1570) chevron de toit à évent gauche avec trois vis à bois n° 8 x 2" par bloque-évent. (F14.1 et F14.2)

**B :** À l'intérieur du (1114) chevron de toit central, situé à l'opposé du (1570) chevron de toit à évent gauche, placez un (1126) bloque-évent intérieur avec l'extrémité coudée contre le bas du (1549) faîte de toit long et les côtés alignés au bas de chaque chevron. Fixez un (1126) bloque-évent intérieur au (1114) chevron de toit central avec trois vis à bois n° 8 x 2" par bloque-évent. (F14.1 et F14.2)



### Pièces en bois

4 x (1126) Bloque-évents intérieurs

### Quincaillerie

12 x Vis à bois n° 8 x 2"

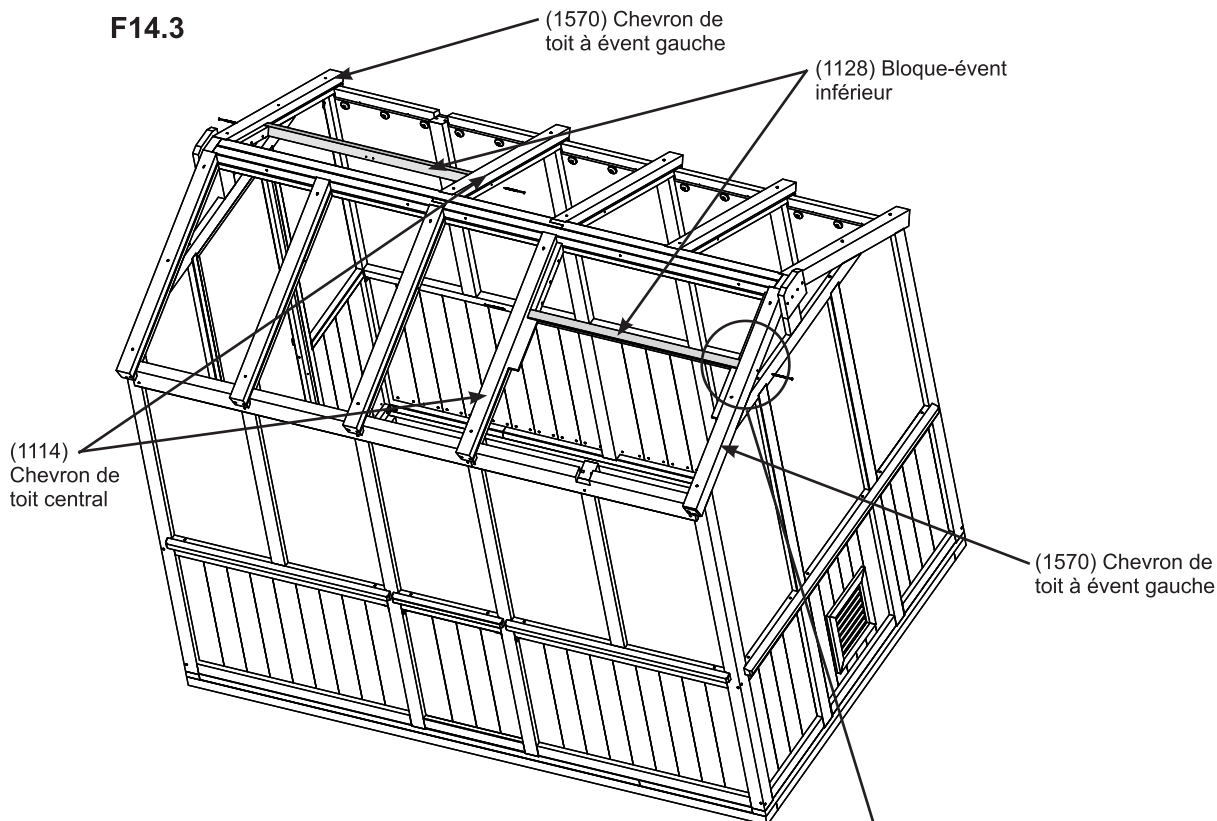
# Étape 14 : Assemblage du toit à évent

## Partie 2

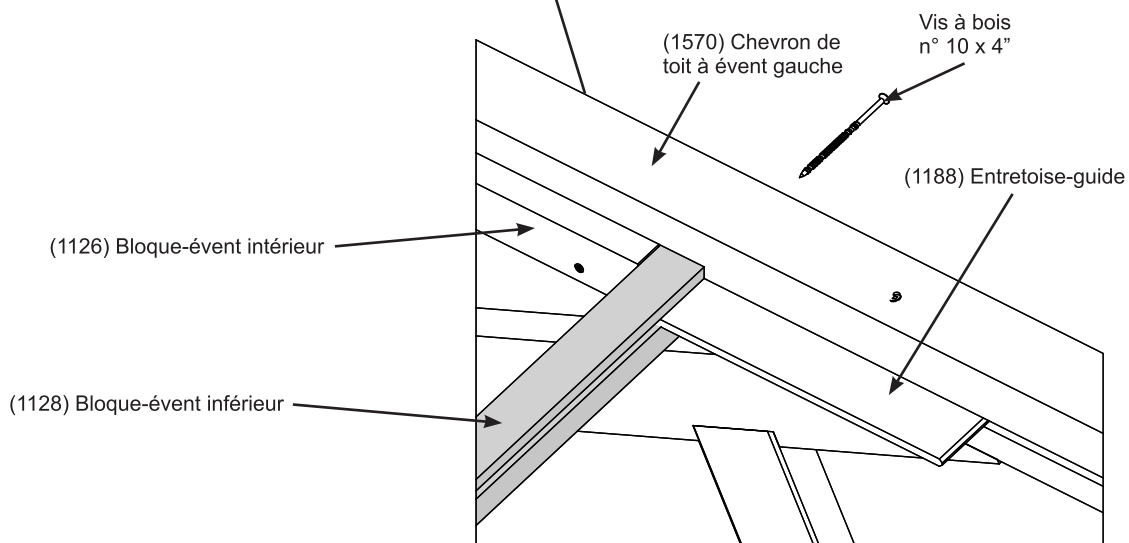


**C** : Tout contre le bas des (1126) bloque-évents intérieurs, et avec les rainures orientées vers le haut, placez le (1128) bloque-évent inférieur. Utilisez les (1188) entretoises-guides dans les (1114) chevrons de toit centraux, les (1570) chevrons de toit à évent gauches et le (1128) bloque-évent inférieur pour un positionnement précis, puis fixez le (1114) chevron de toit central et le (1570) chevron de toit à évent gauche au (1128) bloque-évent inférieur avec une vis à bois n° 10 x 4" par chevron. Retirez les (1188) entretoises-guides. (F14.3 et F14.4)

**F14.3**



**F14.4**



**Pièces en bois**

2 x (1128) Bloque-évents inférieurs

**Quincaillerie**

4 x Vis à bois n° 10 x 4"

# Étape 14 : Assemblage du toit à évent

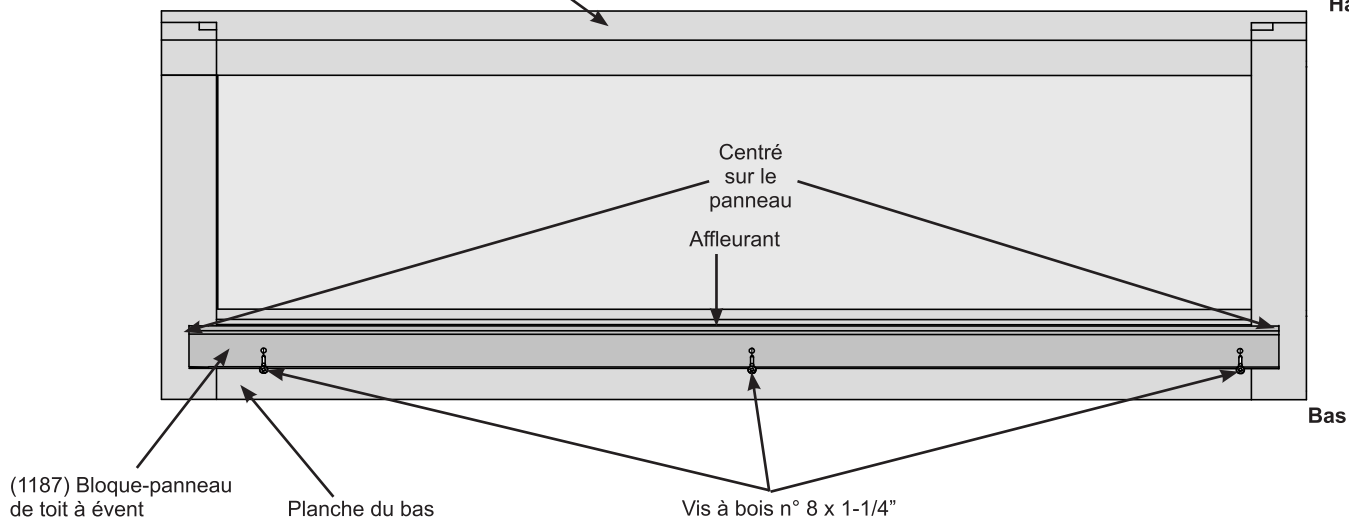
## Partie 3

**D** : Au bas de deux (1170) panneaux de toit à évent, affleurant la planche du bas et centré sur les panneaux, fixez un (1187) bloque-panneau de toit à évent avec trois vis à bois n° 8 x 1-1/4" par panneau. (F14.5 et F14.6)

**F14.5**

(1170) Panneau  
de toit à évent

Haut



(1187) Bloque-panneau  
de toit à évent

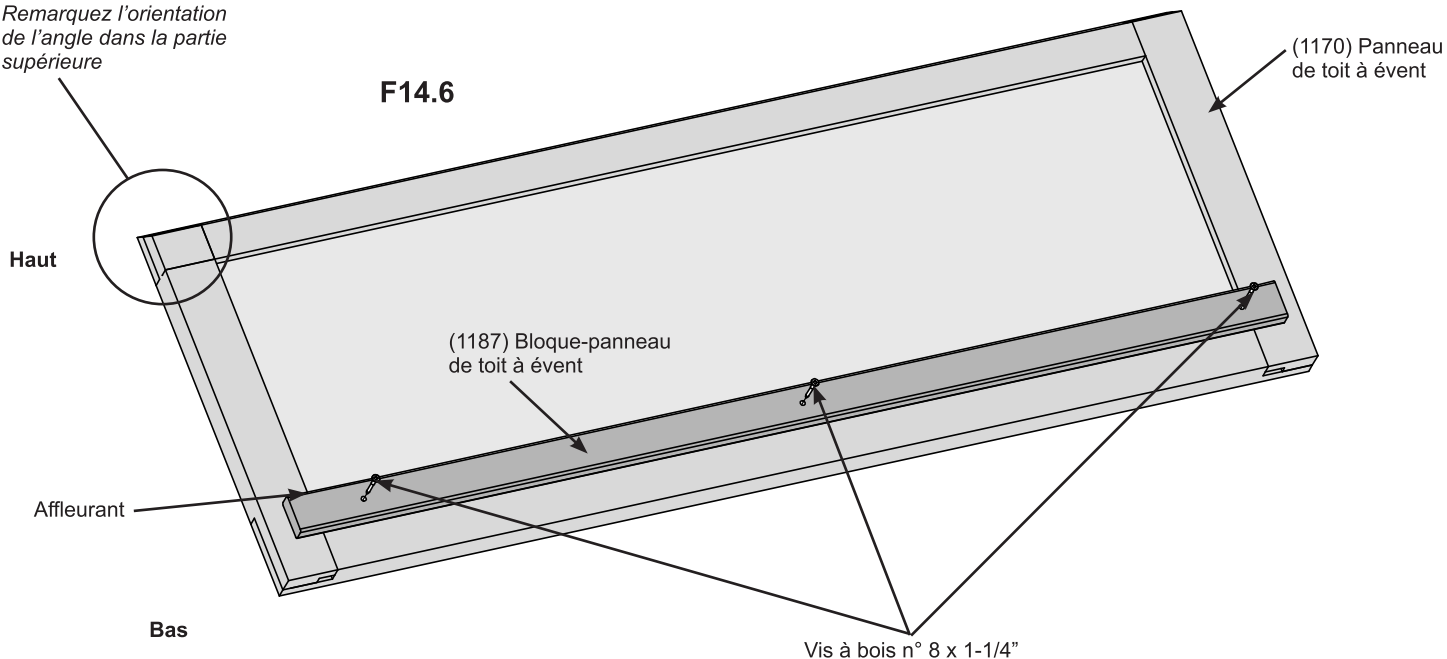
Planche du bas

Vis à bois n° 8 x 1-1/4"

Remarquez l'orientation  
de l'angle dans la partie  
supérieure

**F14.6**

(1170) Panneau  
de toit à évent



Haut

(1187) Bloque-panneau  
de toit à évent

Affleurant

Bas

Vis à bois n° 8 x 1-1/4"

### Pièces en bois

2 x (1170) Panneaux de toit à évent

2 x (1187) Bloque-panneaux de toit à évent

### Quincaillerie

6 x Vis à bois n° 8 x 1-1/4"



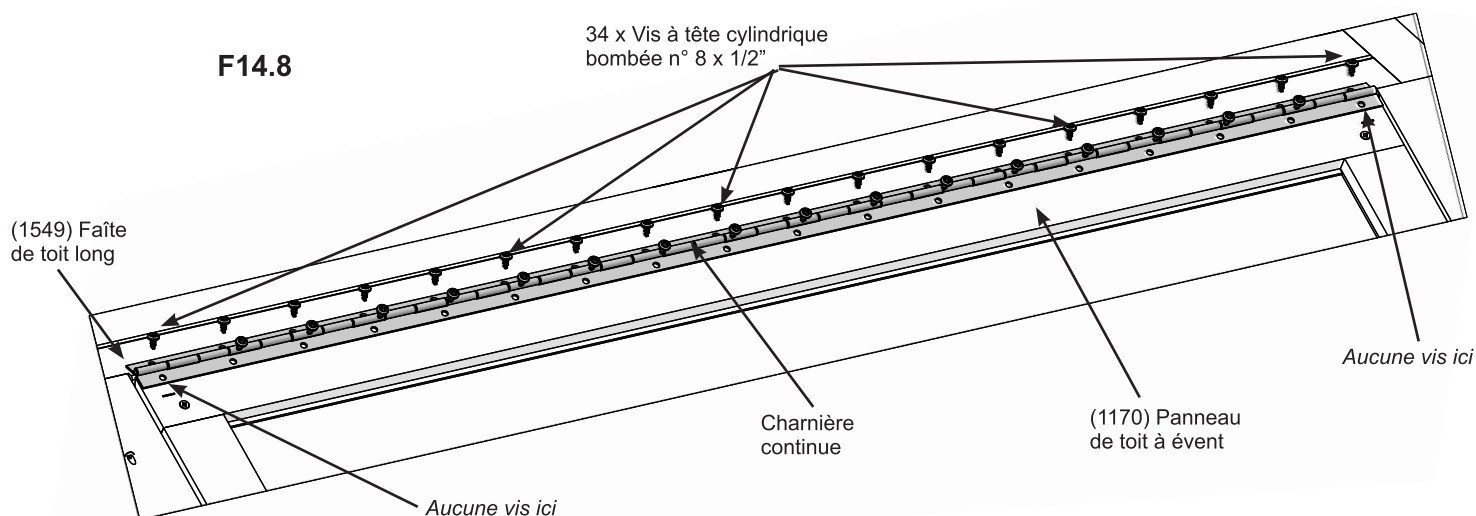
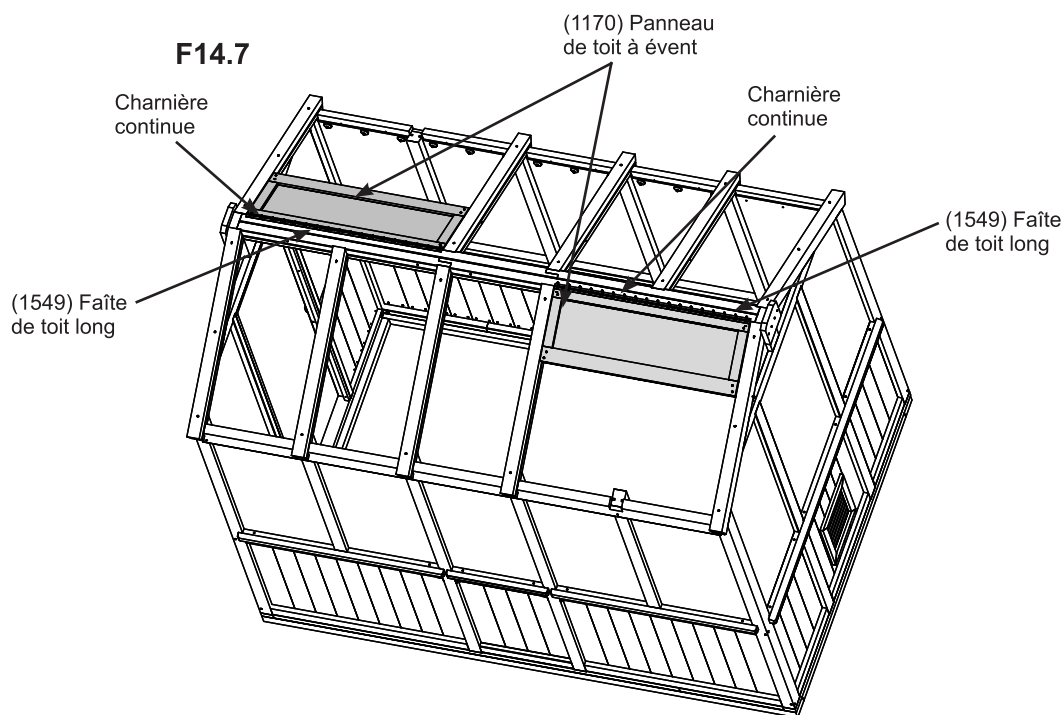
# Étape 14 : Assemblage du toit à évent

## Partie 4



**E** : Placez le (1170) panneau de toit à évent, avec le bord à angle sur le dessus, sur les (1126) bloque-évents intérieurs et le (1128) bloque-évent inférieur, tout contre le (1549) faîte de toit long. Le (1187) bloque-panneau de toit à évent fait face vers le bas. (F14.7)

**F** : Placez la charnière continue sur le (1549) faîte de toit long et le (1170) panneau de toit à évent et fixez-la avec 34 vis à tête cylindrique bombée n° 8 x 1/2". N'installez pas de vis à l'extrémité de la charnière sur le (1170) panneau de toit à évent. (F14.7 et F14.8)



### Composants

2 x Charnières continues

### Quincaillerie

68 x Vis à tête cylindrique bombée n° 8 x 1/2"

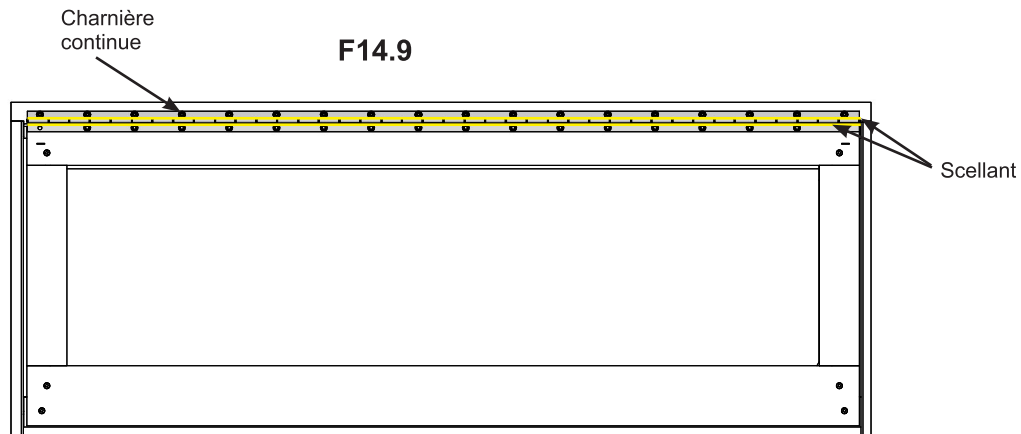
# Étape 14 : Assemblage du toit à évent

## Partie 5



**G** : Appliquez du scellant en silicone sur le dessus de la charnière continue de façon à ce que le silicone recouvre complètement les joints en ligne. (F14.9)

**H** : Répétez les étapes E à G pour le deuxième panneau de toit à évent.



**Remarque** : Toutes les surfaces doivent être propres, sèches et exemptes de poussière et de graisse avant l'application. La température doit se situer au-dessus de 5 °C (41 °F), sans dépasser 35 °C (95 °F).

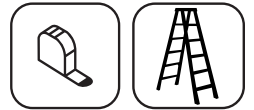
- Couper l'embout du tube, mettre le bec fourni en place et placer le tube dans le pistolet à calfeutrer. Consulter la page 6.
- Appliquer le scellant en cordons minces et lisses au besoin.
- Nettoyer l'excédent avec un chiffon ou une serviette en papier avant qu'il ne sèche.
- Toujours porter des lunettes de sécurité et des gants en caoutchouc lors de l'utilisation de ce produit.

**Consultez la page 6 pour les avertissements et les informations de premiers soins.**

### Composants

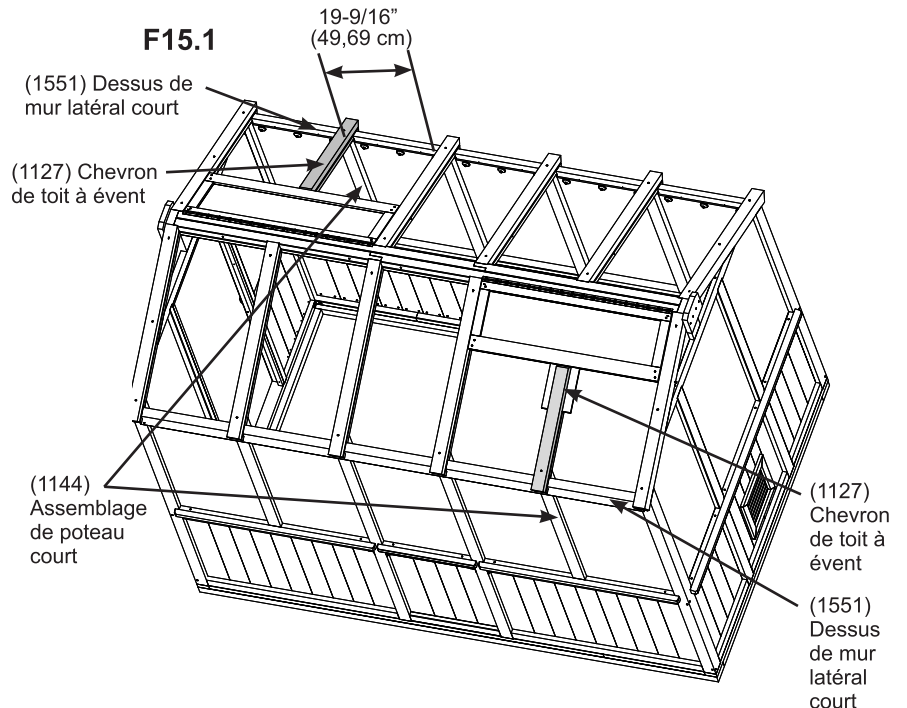
Scellant

# Étape 15 : Fixation du chevron de toit à évent



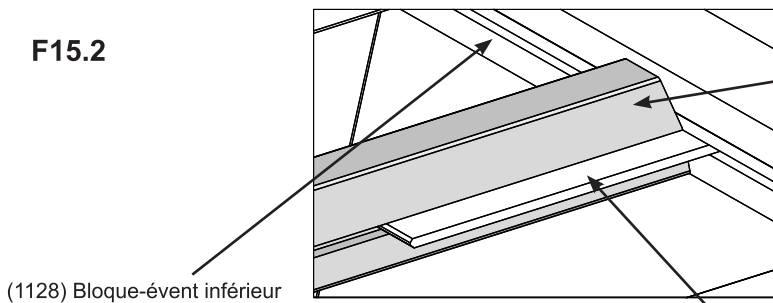
**A :** Placez le (1127) chevron de toit à évent tout contre le (1128) bloque-évent inférieur de façon à ce qu'il s'insère dans l'entaille du (1551) dessus de mur latéral court. Utilisez les (1188) entretoises-guides dans les rainures du (1128) bloque-évent inférieur et du (1127) chevron de toit à évent pour un positionnement précis, puis fixez le (1128) bloque-évent inférieur au (1127) chevron de toit à évent avec deux vis à bois n° 8 x 3". Retirez les (1188) entretoises-guides. La distance entre les chevrons sera de 19-9/16" (49,69 cm). (F15.1, F15.2 et F15.3)

**B :** Assurez-vous que le (1127) chevron de toit à évent surplombe de 3/4" (1,91 cm) le (1551) dessus de mur latéral court, puis fixez-le à (1144) l'assemblage de poteau court avec une vis à bois n° 10 x 5-5/8" par chevron. (F15.1 et F15.4)



**F15.4**

**F15.2**

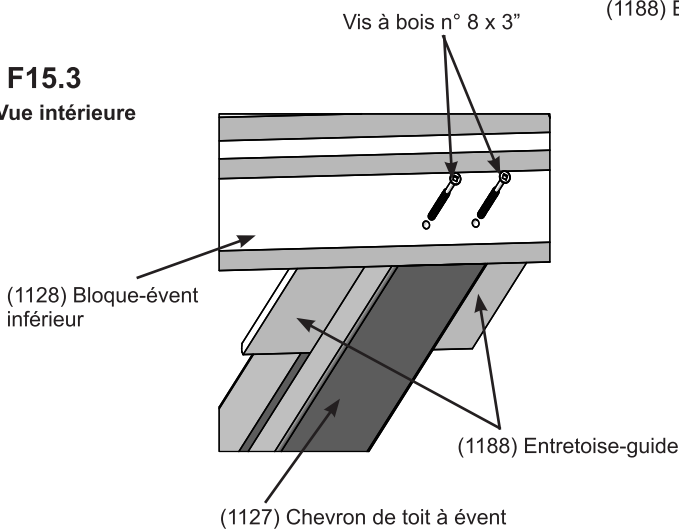


(1128) Bloque-évent inférieur

(1188) Entretoise-guide

**F15.3**

**Vue intérieure**



(1128) Bloque-évent inférieur

(1188) Entretoise-guide

(1127) Chevron de toit à évent

(1127) Chevron de toit à évent

Vis à bois n° 10 x 5-5/8"

(1550) Dessus de mur latéral court

(1144) Assemblage de poteau court

3/4" (1,91 cm)

**Pièces en bois**

2 x (1127) Chevrons de toit à évent

**Quincaillerie**

4 x Vis à bois n° 8 x 3"

2 x Vis à bois n° 10 x 5-5/8"

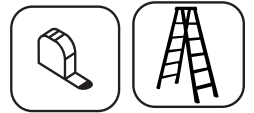


## **IMPORTANT! INFORMATION SUR L'OUVRE-FENÊTRE À RESSORT UNIQUE**

- **L'ouvre-fenêtre en aluminium à ressort unique est conçu pour s'ouvrir et se fermer automatiquement quand la température change. Il ne doit pas être ouvert ou fermé manuellement. Cela endommagerait le composant.**
- Pour modifier la température d'ouverture du composant :
  - Un tour complet du cylindre noir dans le sens horaire augmente la température d'ouverture du composant de 0,5 °C/1 °F.
  - Un tour en sens antihoraire diminue la température d'ouverture du composant de 0,5 °C/1 °F.
- La température d'ouverture de ce composant peut être réglée pour s'activer à des températures comprises entre 16 °C/60 °F et 25 °C/77 °F.
- Le cylindre noir est le composant sensible à la température. Il ne doit jamais être utilisé comme levier pour ouvrir ou fermer l'évent manuellement.
- Le cylindre doit être en position fermée avant de pouvoir être retiré du composant. Pour retirer le cylindre, retirez la goupille et dévissez le cylindre.

# Étape 16 : Fixation de l'ouvre-fenêtre à ressort unique

## Partie 1



**A :** Suivez les instructions fournies par le fabricant pour l'assemblage de l'ouvre-fenêtre à ressort unique.

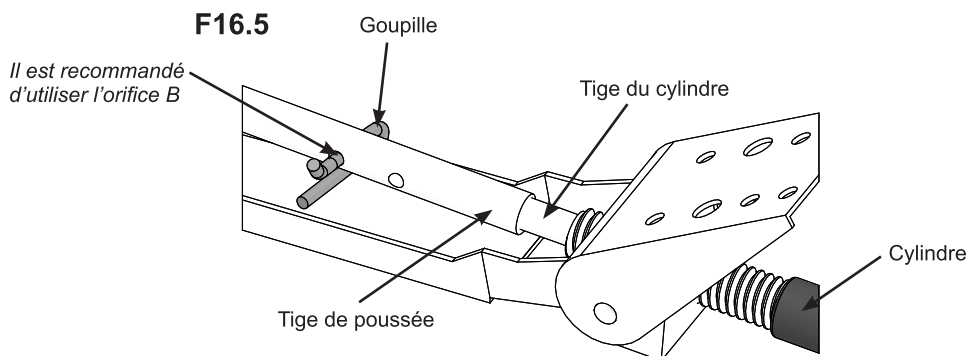
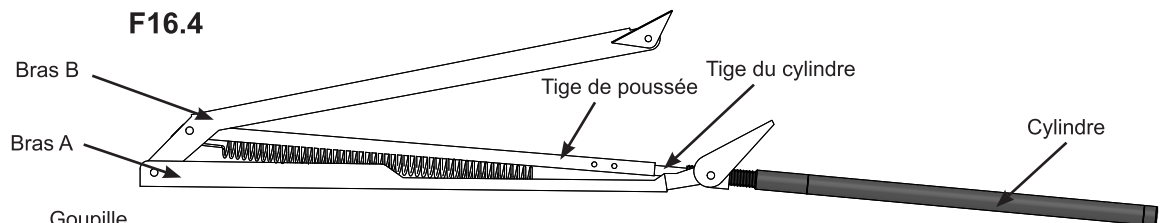
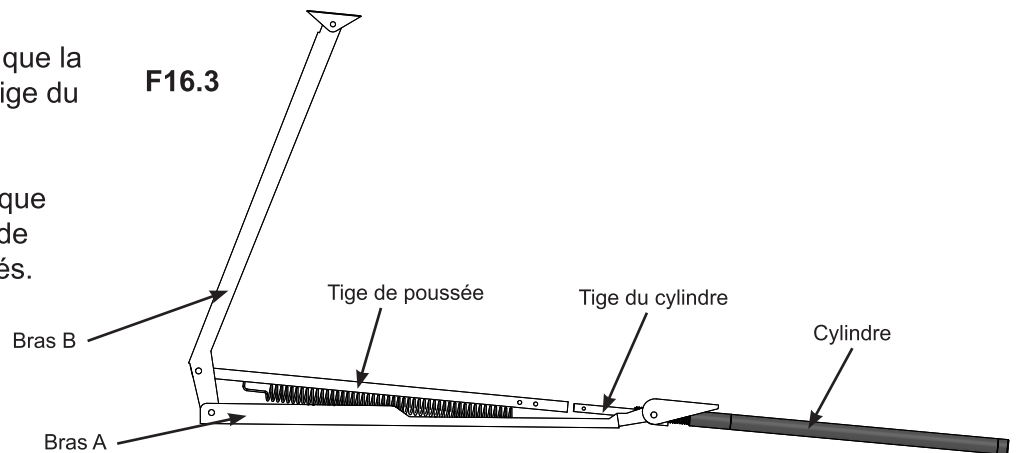
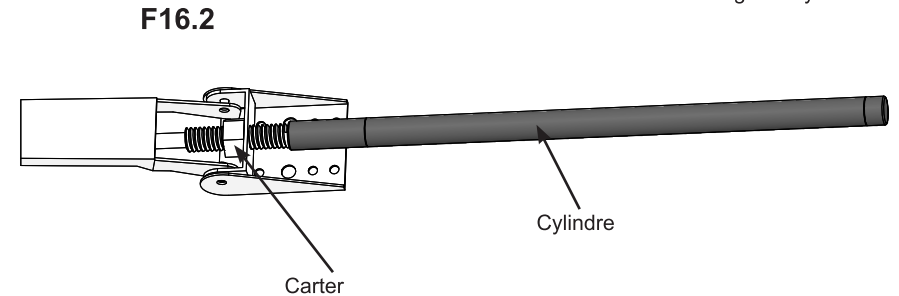
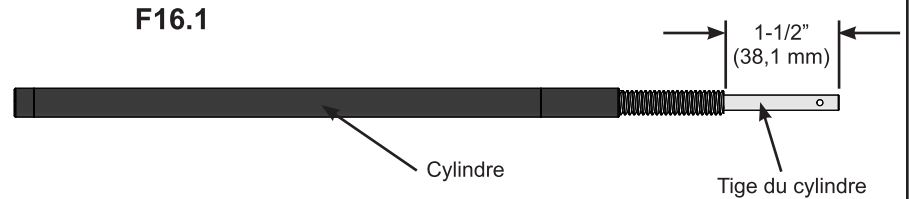
**B :** Le cylindre noir DOIT être en position fermée avant l'assemblage. Pour fermer le cylindre, placez-le au réfrigérateur pendant 5 à 7 minutes. Après l'avoir retiré du réfrigérateur, poussez la tige du cylindre jusqu'à ce qu'elle dépasse les filets de 1-1/2" (38,1 mm). (F16.1)

**C :** Avec le cylindre en position fermée, vissez à moitié le cylindre dans le carter. (F16.2)

**D :** Soulevez le bras B de façon à ce que la tige de poussée soit alignée avec la tige du cylindre. (F16.3)

**E :** Abaissez le bras B de façon à ce que la tige du cylindre glisse dans la tige de poussée et que les trous soient alignés. (F16.4)

**F :** Insérez la goupille dans l'orifice B de la tige de poussée. (F16.5)



### Composants

2 x Ouvre-fenêtres à ressort unique

# Étape 16 : Fixation de l'ouvre-fenêtre à ressort unique

## Partie 2

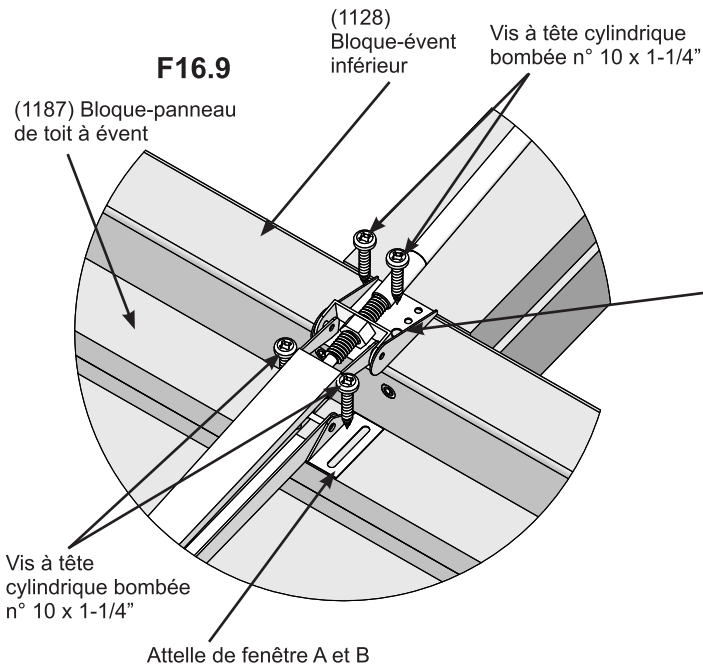
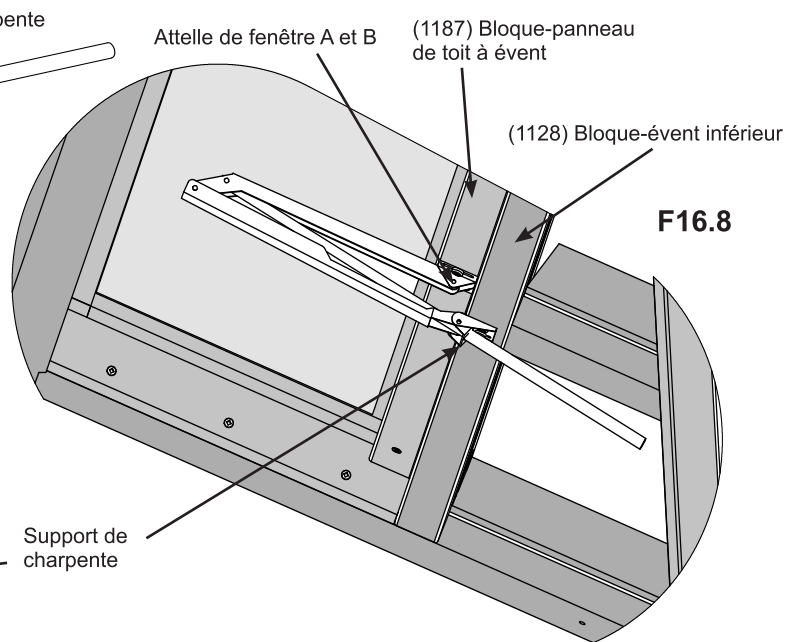
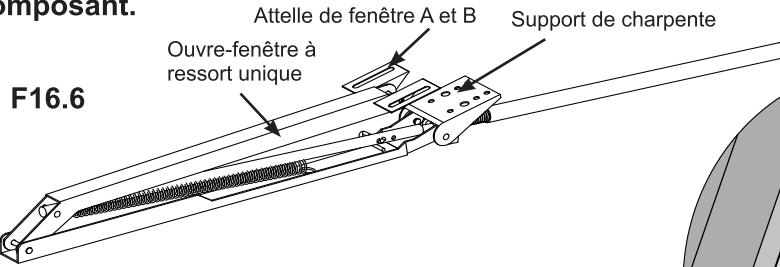
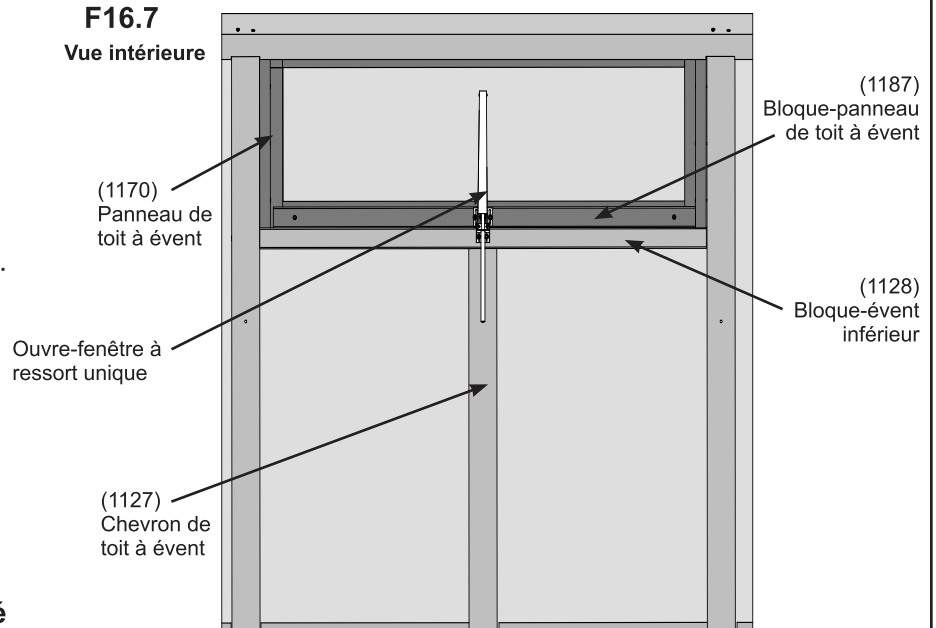


**G :** À partir de l'intérieur de l'assemblage, centrez l'ouvre-fenêtre à ressort unique sur le (1170) panneau du toit à évent de façon qu'il soit aligné avec le (1127) chevron de toit à évent. Fixez l'attelle de fenêtre A et B sur le (1187) bloque-panneau de toit à évent et fixez le support de charpente au (1128) bloque-évent inférieur avec deux vis à tête cylindrique bombée n° 10 x 1-1/4" par attelle. Les attelles devraient être alignées. (F16.6, F16.7, F16.8 et F16.9)

**H :** Répétez les étapes A à G pour le deuxième panneau de toit à évent.

**I :** L'ouvre-fenêtre en aluminium à ressort unique est conçu pour s'ouvrir et se fermer automatiquement quand la température change. **Il ne doit pas être ouvert ou fermé manuellement. Cela endommagerait le composant.**

**F16.7**  
Vue intérieure



### Quincaillerie

8 x Vis à tête cylindrique bombée jaunes n° 10 x 1-1/4"

# Étape 17 : Installation des panneaux de toit

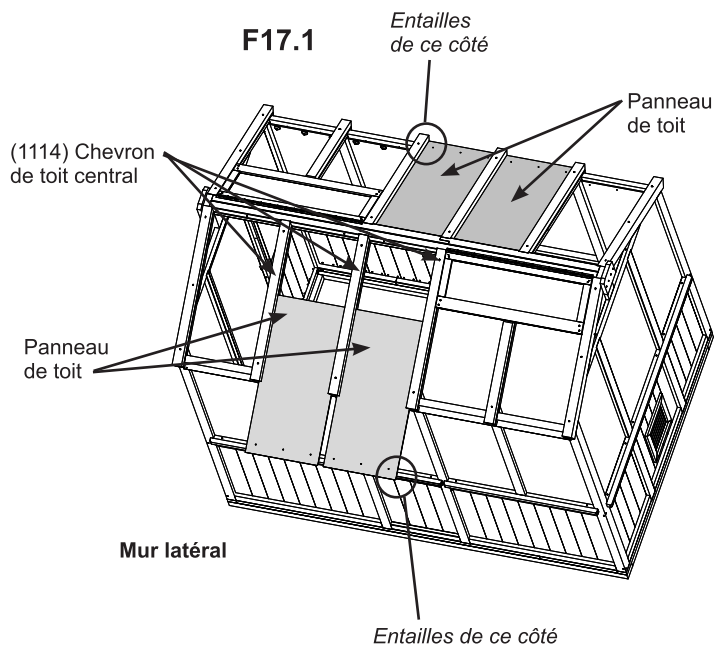
## Partie 1



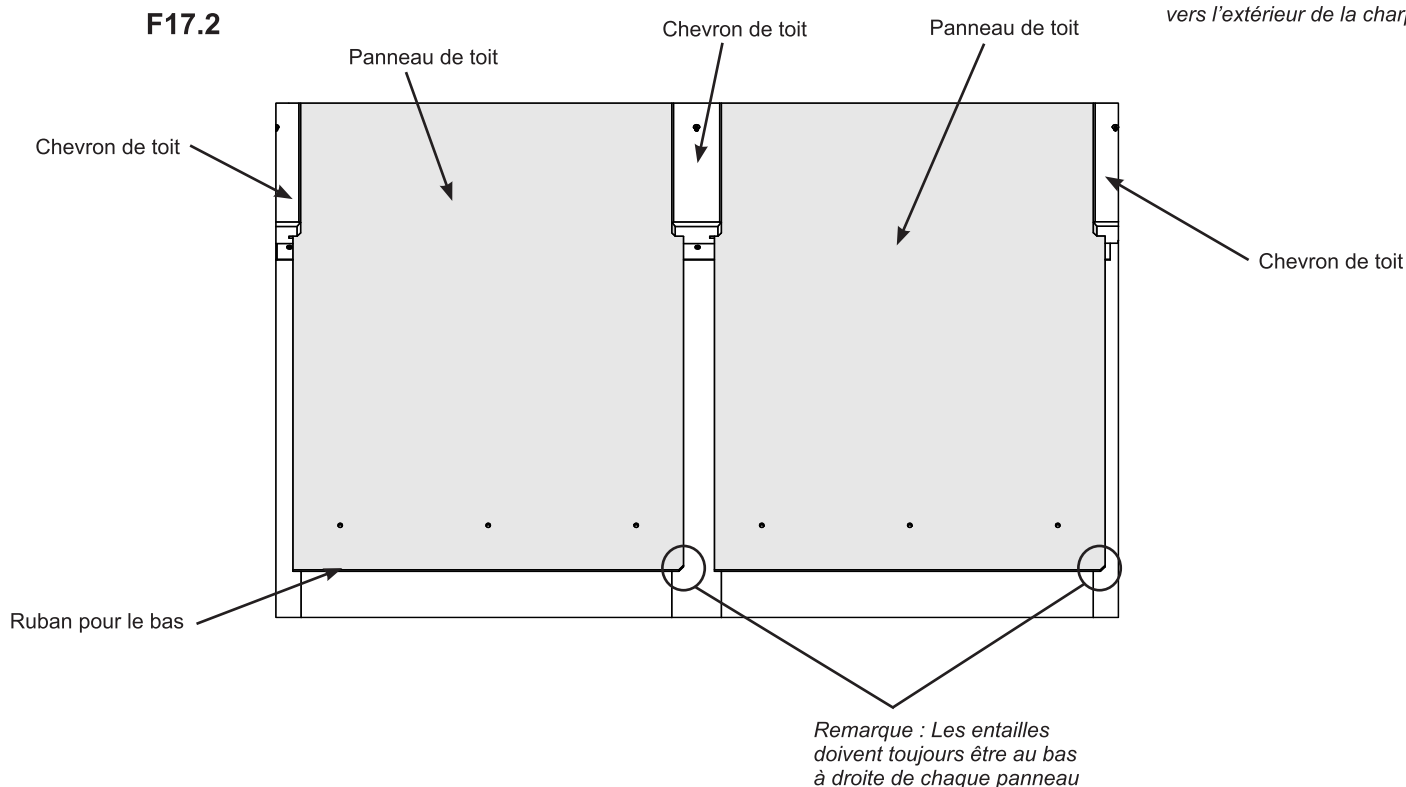
Retirez la pellicule des deux côtés des panneaux de toit et des petits panneaux de toit.

**A :** Consultez les pages 16 et 17 et appliquez le ruban dans le haut et le bas des panneaux de toit et des petits panneaux de toit.

**B :** Sur chaque mur latéral, dans les rainures des (1114) chevrons de toit centraux, faites glisser deux panneaux de toit vers le haut pour qu'ils s'insèrent dans les rainures du (1548) faîte de toit et du (1549) faîte de toit long. Assurez-vous que l'entaille du bas est toujours sur le côté droit du panneau. Les orifices sont dans le bas des panneaux. Le côté avec revêtement UV doit se trouver vers l'extérieur de l'assemblage. (F17.1 et F17.2)



*Remarque : Le côté avec revêtement UV doit se trouver vers l'extérieur de la charpente*

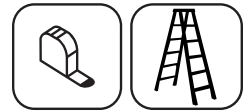


### Composants

4 x Panneaux de toit  
Ruban pour le haut  
Ruban pour le bas

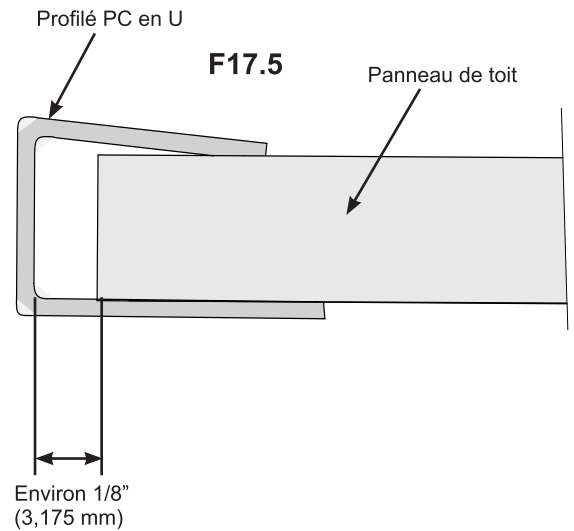
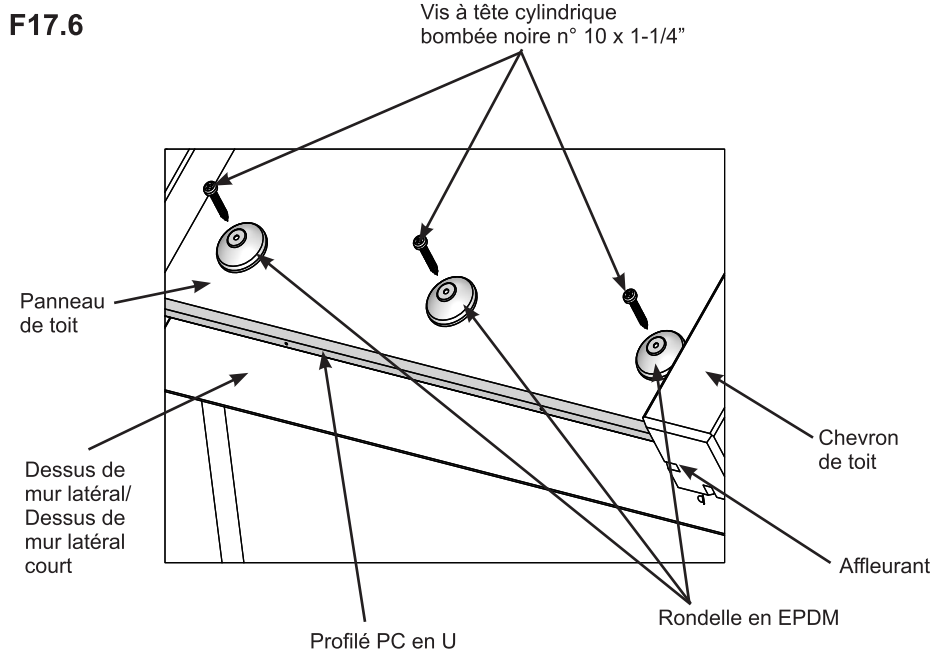
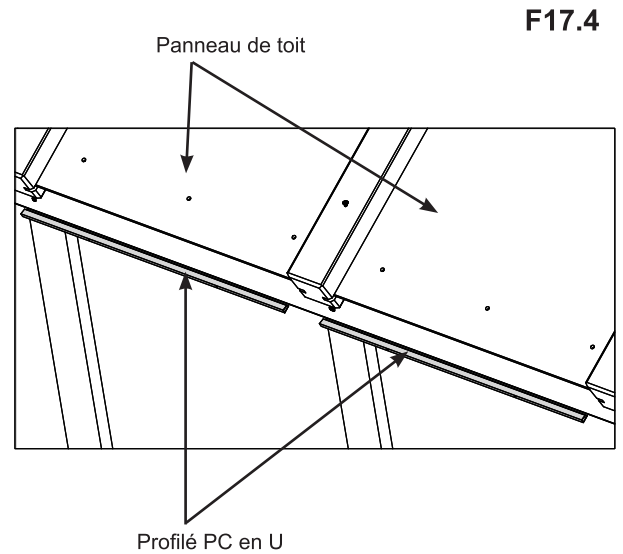
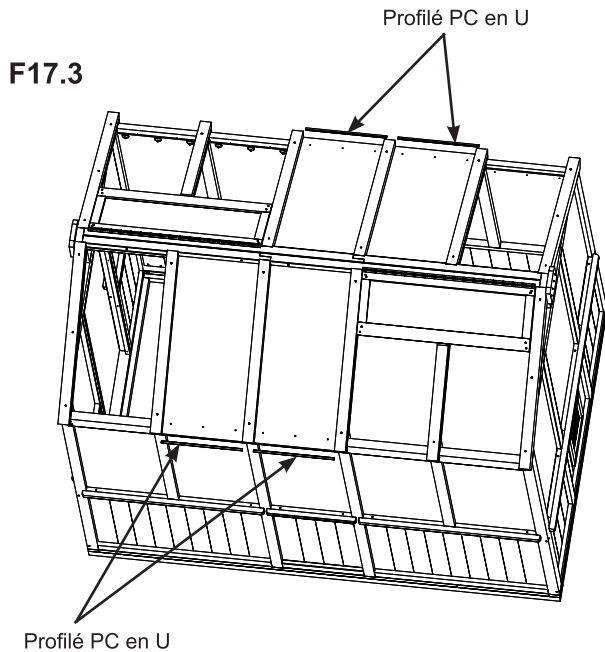
# Étape 17 : Installation des panneaux de toit

## Partie 2



**C :** Au bas de chaque panneau de toit, placez un profilé PC en U avec un écart d'environ 1/8" (3,175 mm) entre l'extrémité du panneau de toit et le profilé PC en U. (F17.3, F17.4 et F17.5)

**D :** Veillez à ce que les panneaux de toit soient alignés avec le bas des chevrons de toit. Fixez le bas de chaque panneau de toit au (1550) dessus de mur latéral et au (1551) dessus de mur latéral court avec trois vis à tête cylindrique bombée noires n° 10 x 1-1/4" avec rondelles en EPDM par panneau. (F17.6)



### Composants

4 x Profilés PC en U

### Quincaillerie

12 x Vis à tête cylindrique bombée noires n° 10 x 1-1/4"

12 x Rondelles en EPDM

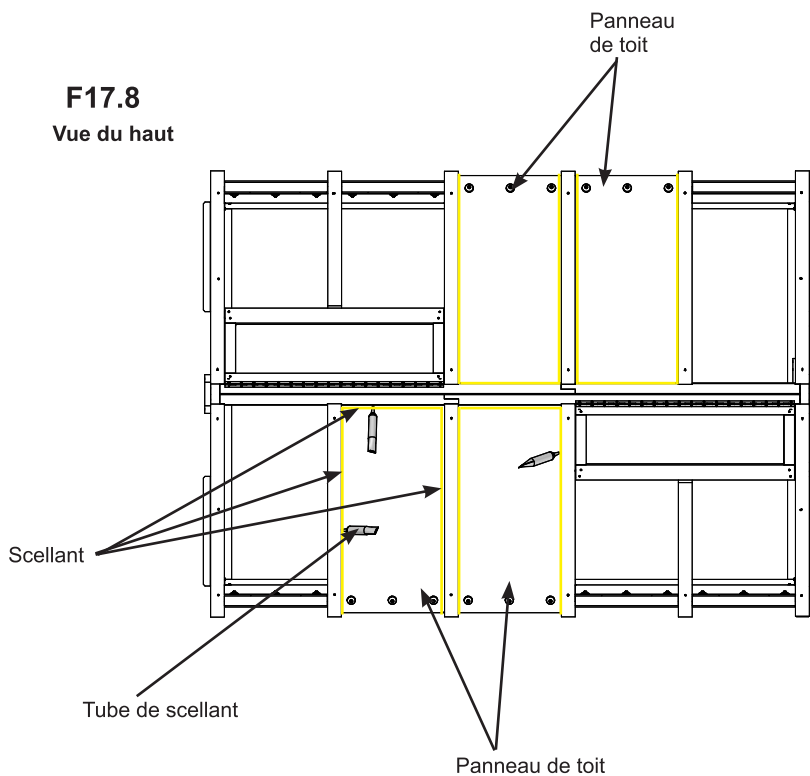
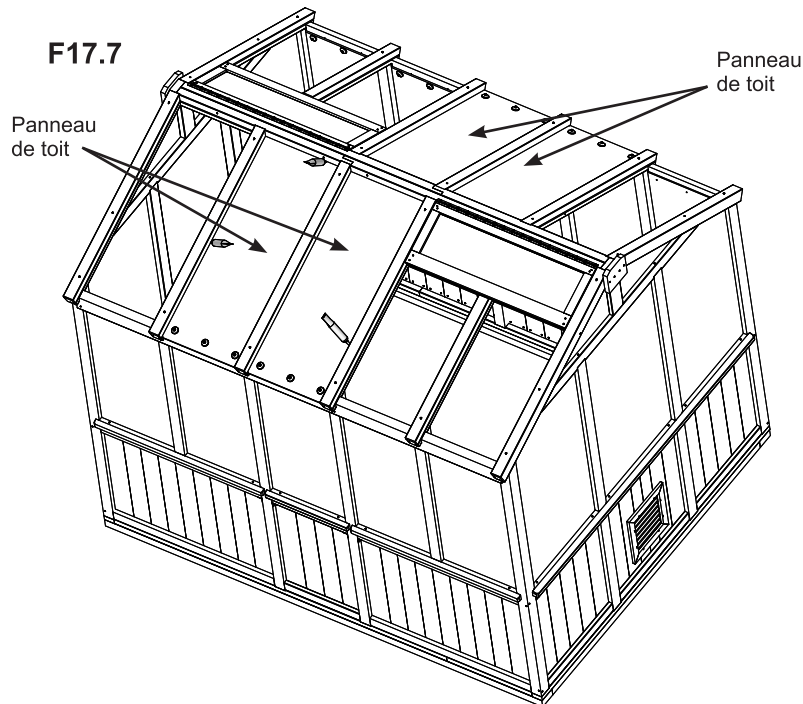


# Étape 17 : Installation des panneaux de toit

## Partie 3



**E** : À l'extérieur de l'assemblage, appliquez du scellant en silicone sur trois côtés de chaque panneau de toit, comme indiqué à F17.8. Le scellant doit être appliqué en cordons minces et lisses. (F17.7 et F17.8)



**Remarque** : Toutes les surfaces doivent être propres, sèches et exemptes de poussière et de graisse avant l'application. La température doit se situer au-dessus de 5 °C (41 °F), sans dépasser 35 °C (95 °F).

- Couper l'embout du tube, mettre le bec fourni en place et placer le tube dans le pistolet à calfeutrer. Consulter la page 6.
- Appliquer le scellant en cordons minces et lisses au besoin.
- Nettoyer l'excédent avec un chiffon ou une serviette en papier avant qu'il ne sèche.
- Toujours porter des lunettes de sécurité et des gants en caoutchouc lors de l'utilisation de ce produit.

**Consultez la page 6 pour les avertissements et les informations de premiers soins.**

### Composants

Scellant

# Étape 17 : Installation des panneaux de toit

## Partie 4

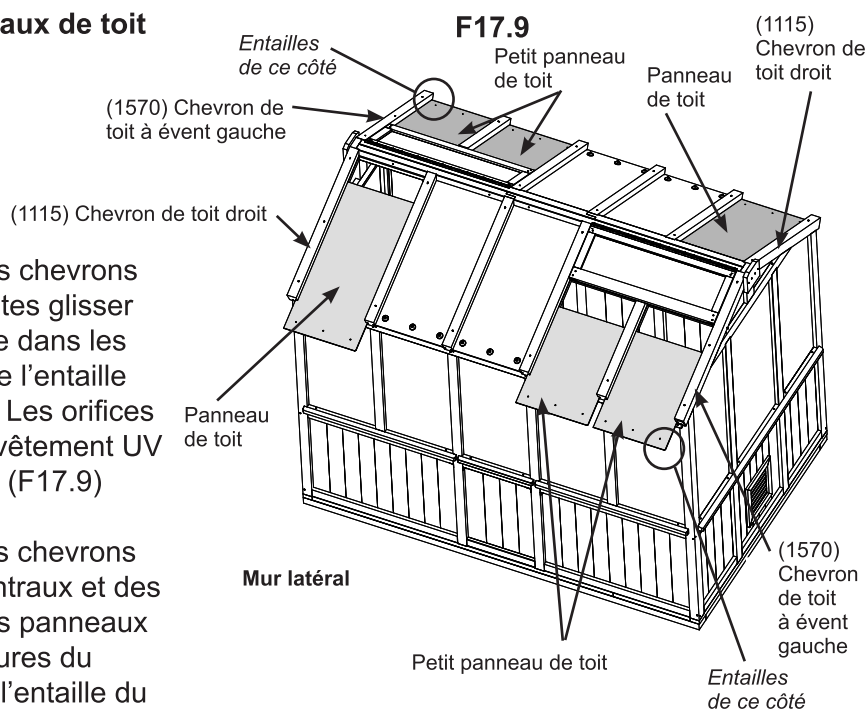


**Retirez la pellicule des deux côtés des panneaux de toit et des petits panneaux de toit.**

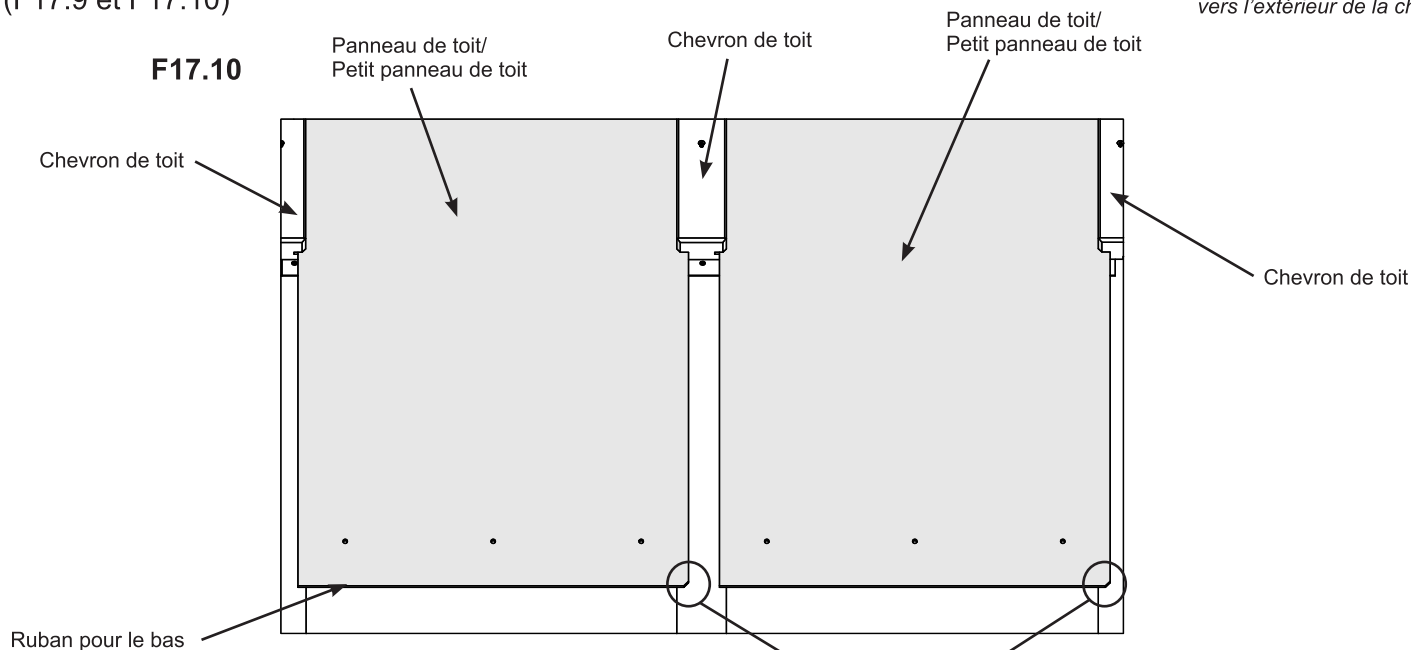
**F :** Consultez les pages 16 et 17 et appliquez le ruban dans le haut et le bas des panneaux de toit et des petits panneaux de toit.

**G :** Sur chaque mur latéral, dans les rainures des chevrons de toit droits et des chevrons de toit centraux, faites glisser un panneau de toit vers le haut pour qu'il s'insère dans les rainures du (1548) faîte de toit. Assurez-vous que l'entaille du bas est toujours sur le côté droit du panneau. Les orifices sont dans le bas des panneaux. Le côté avec revêtement UV doit se trouver vers l'extérieur de l'assemblage. (F17.9)

**H :** Sur chaque mur latéral, dans les rainures des chevrons de toit à évent gauches, des chevrons de toit centraux et des chevrons de toit à évent, faites glisser deux petits panneaux de toit vers le haut pour les insérer dans les rainures du (1128) bloque-évent inférieur. Assurez-vous que l'entaille du bas est toujours sur le côté droit du panneau. Les orifices sont dans le bas des panneaux. Le côté avec revêtement UV doit se trouver vers l'extérieur de l'assemblage. (F17.9 et F17.10)



*Remarque : Le côté avec revêtement UV doit se trouver vers l'extérieur de la charpente*



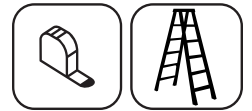
*Remarque : Les entailles doivent toujours être au bas à droite de chaque panneau*

### Composants

- 2 x Panneaux de toit
- 4 x Petits panneaux de toit
- Ruban pour le haut
- Ruban pour le bas

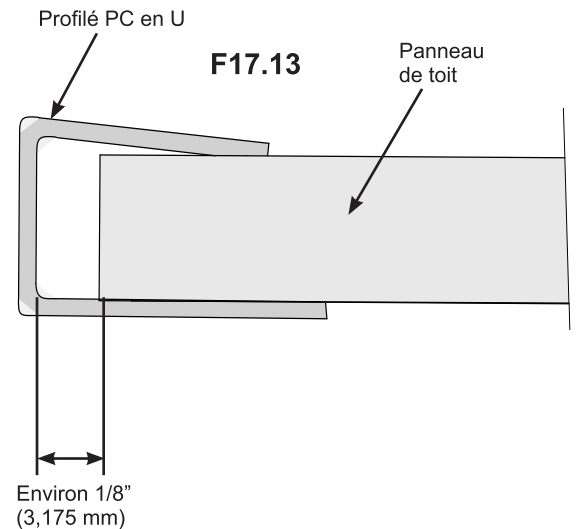
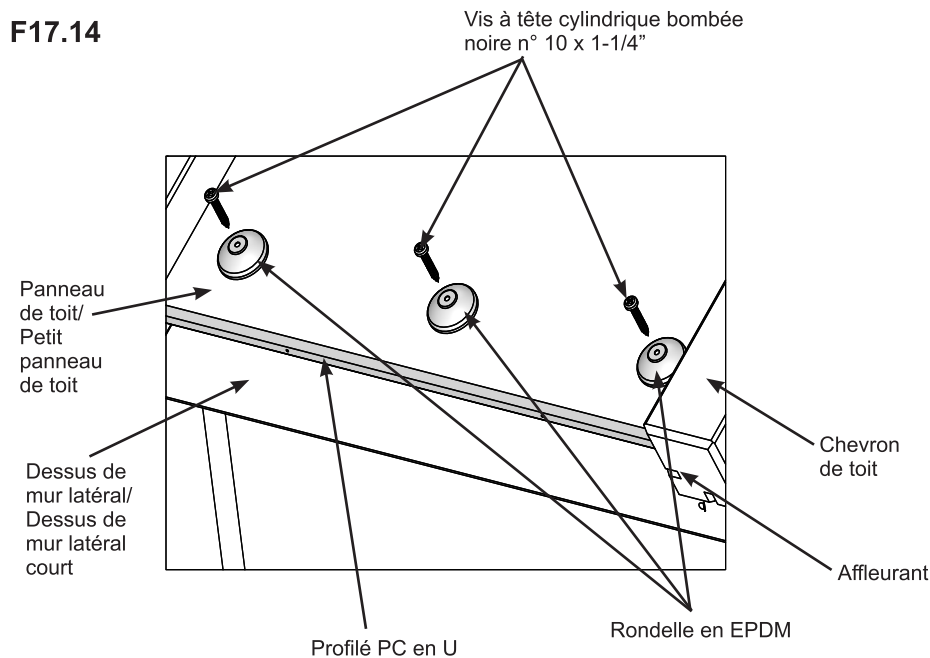
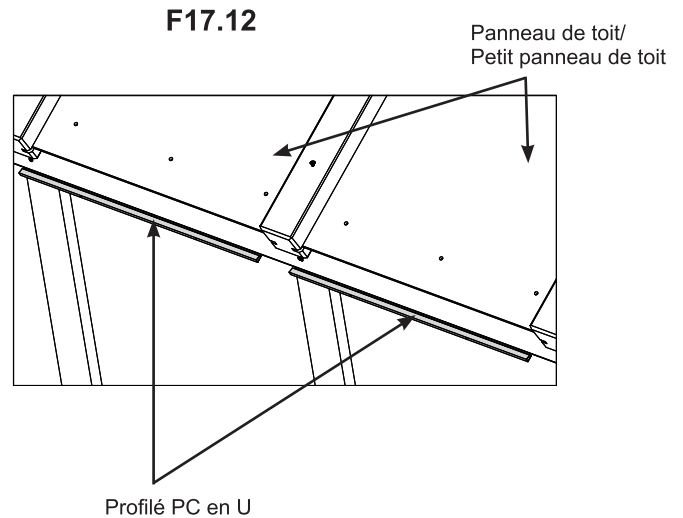
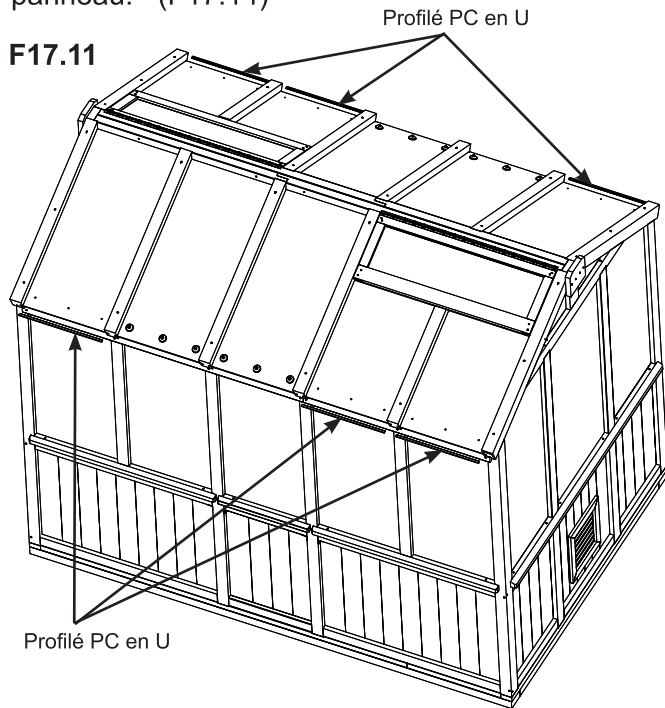
# Étape 17 : Installation des panneaux de toit

## Partie 5



**I :** Au bas de chaque panneau de toit et de chaque petit panneau de toit, placez un profilé PC en U avec un écart d'environ 1/8" (3,175 mm) entre l'extrémité du panneau de toit et le profilé PC en U. (F17.11, F17.12 et F17.13)

**J :** Veillez à ce que les panneaux de toit soient alignés avec le bas des chevrons de toit. Fixez le bas de chaque panneau de toit et de chaque petit panneau de toit au (1550) dessus de mur latéral et au (1551) dessus de mur latéral court avec trois vis à tête cylindrique bombée noires n° 10 x 1-1/4" avec rondelles en EPDM par panneau. (F17.14)



### Composants

6 x Profilés PC en U

### Quincaillerie

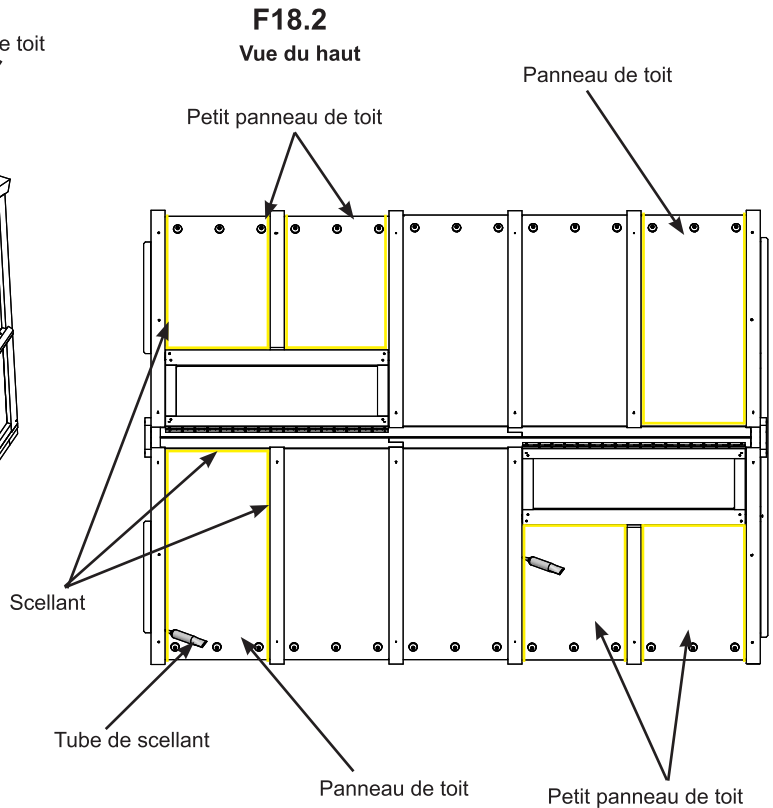
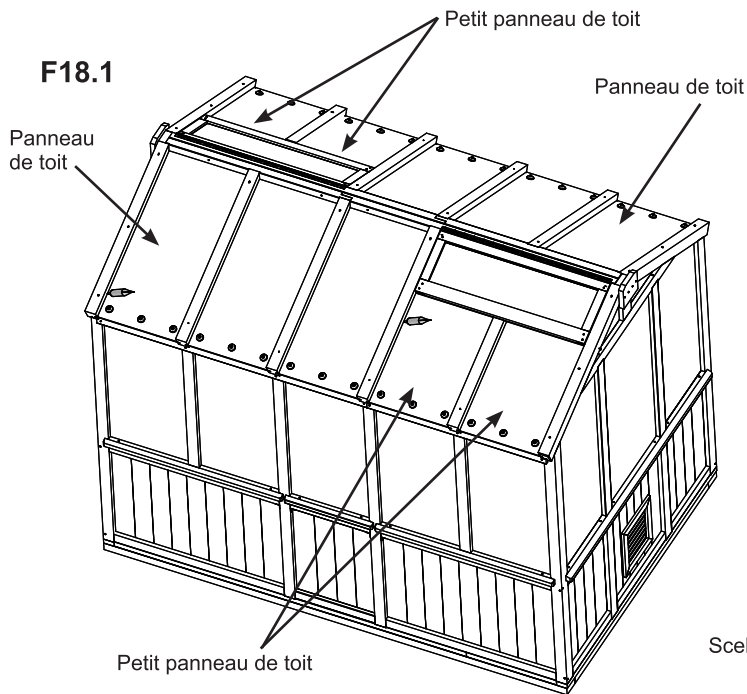
18 x Vis à tête cylindrique bombée noires n° 10 x 1-1/4"

18 x Rondelles en EPDM

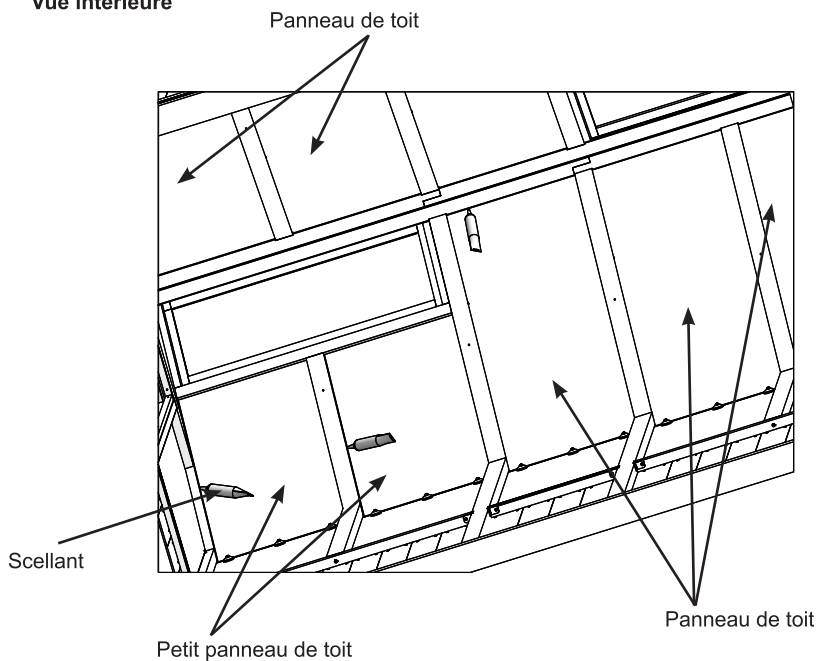
# Étape 18 : Application du scellant Partie 1



**A** : À l'intérieur et à l'extérieur de l'assemblage, appliquez le scellant en silicone sur trois côtés de chaque panneau de toit et de chaque petit panneau de toit, comme indiqué dans l'illustration F18.3. Le scellant doit être appliqué en cordons minces et lisses. (F18.1, F18.2 et F18.3)



**F18.3**  
Vue intérieure



**Remarque** : Toutes les surfaces doivent être propres, sèches et exemptes de poussière et de graisse avant l'application. La température doit se situer au-dessus de 5 °C (41 °F), sans dépasser 35 °C (95 °F).

- Couper l'embout du tube, mettre le bec fourni en place et placer le tube dans le pistolet à calfeutrer. Consulter la page 6.
- Appliquer le scellant en cordons minces et lisses au besoin.
- Nettoyer l'excédent avec un chiffon ou une serviette en papier avant qu'il ne sèche.
- Toujours porter des lunettes de sécurité et des gants en caoutchouc lors de l'utilisation de ce produit.

**Consultez la page 6 pour les avertissements et les informations de premiers soins.**

## Composants

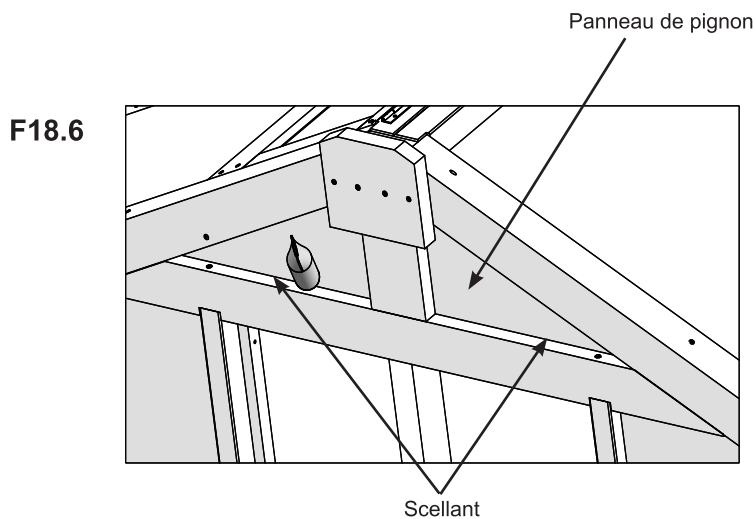
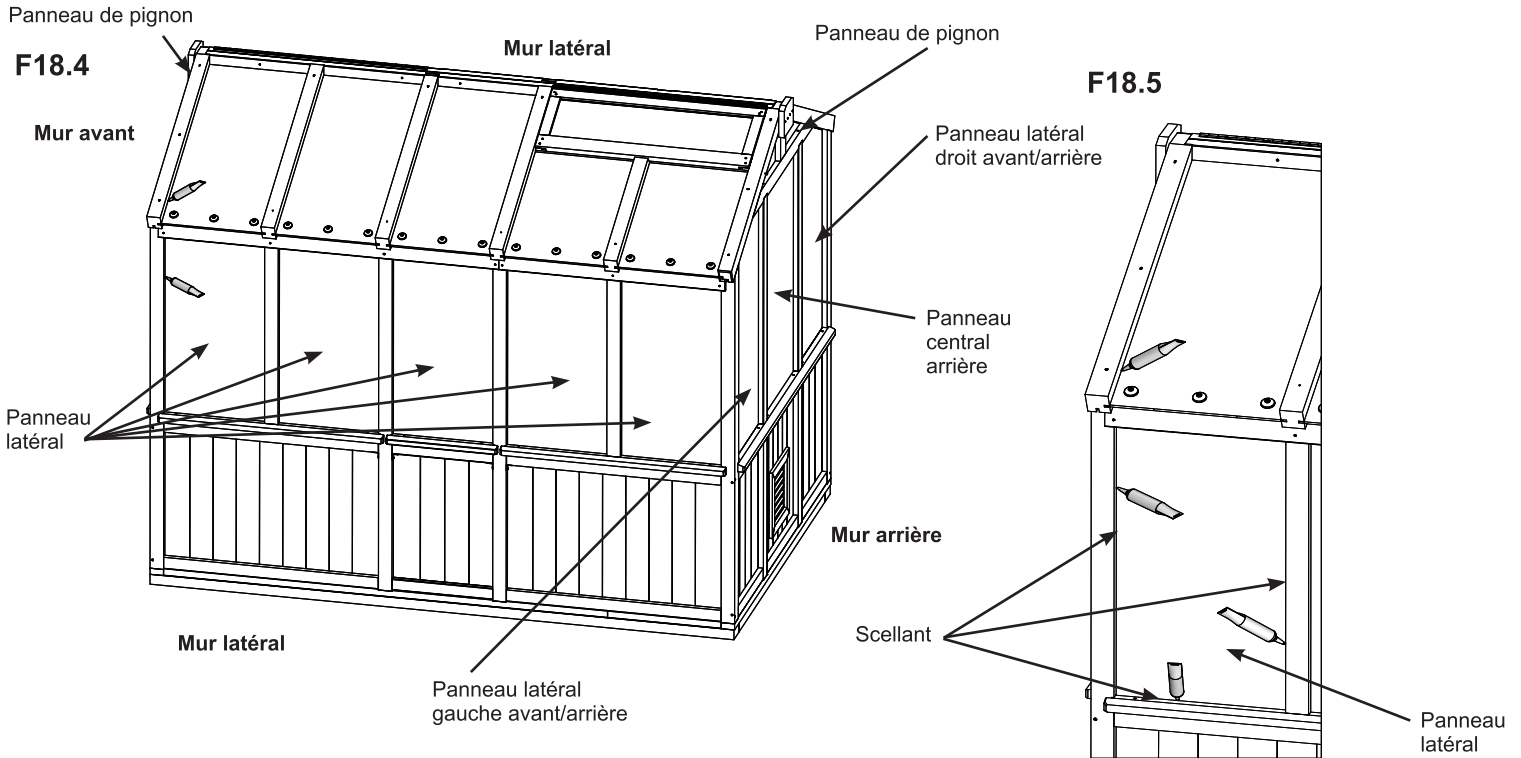
Scellant

# Étape 18 : Application du scellant Partie 2



**B :** À partir de l'extérieur de l'assemblage, sur le mur avant, le mur arrière et les deux murs latéraux, appliquez le scellant en silicone sur les côtés et le bas des panneaux latéraux avant/arrière gauche et droit, du panneau central arrière et des panneaux latéraux. Le scellant doit être appliqué en cordons minces et lisses. (F18.4 et F18.5)

**C :** À partir de l'extérieur de l'assemblage, sur les murs avant et arrière, appliquez le scellant en silicone sur le bas des panneaux de pignon. Le scellant doit être appliqué en cordons minces et lisses. (F18.4 et F18.6)



**Remarque :** Toutes les surfaces doivent être propres, sèches et exemptes de poussière et de graisse avant l'application. La température doit se situer au-dessus de 5 °C (41 °F), sans dépasser 35 °C (95 °F).

- Couper l'embout du tube, mettre le bec fourni en place et placer le tube dans le pistolet à calfeutrer. Consulter la page 6.
- Appliquer le scellant en cordons minces et lisses au besoin.
- Nettoyer l'excédent avec un chiffon ou une serviette en papier avant qu'il ne sèche.
- Toujours porter des lunettes de sécurité et des gants en caoutchouc lors de l'utilisation de ce produit.

**Consultez la page 6 pour les avertissements et les informations de premiers soins.**

## Composants

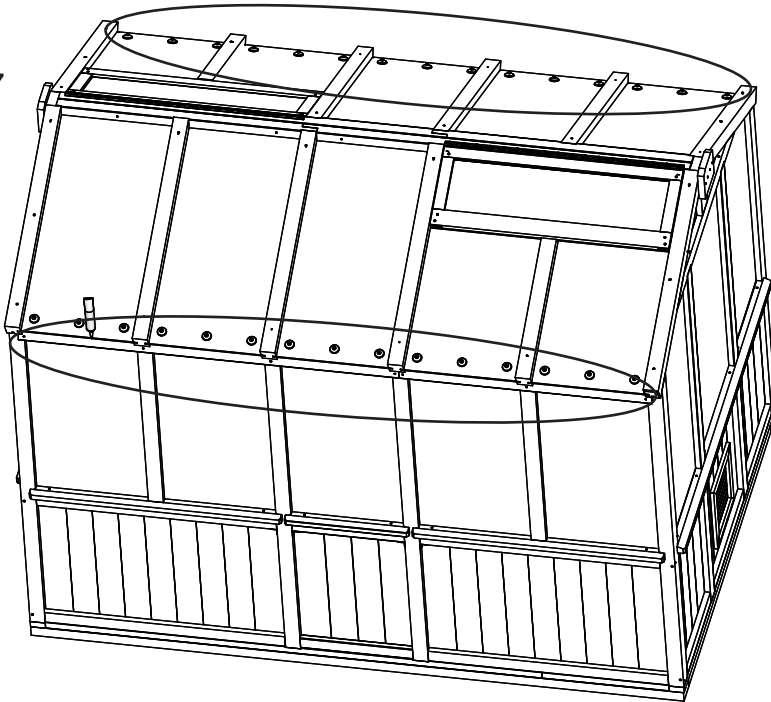
Scellant

# Étape 18 : Application du scellant Partie 3



**D** : Appliquez le scellant en silicone sur le rebord supérieur du profilé PC en U pour le sceller aux panneaux de toit et petits panneaux de toit. Le scellant doit être appliqué en cordons minces et lisses. (F18.7 et F18.8)

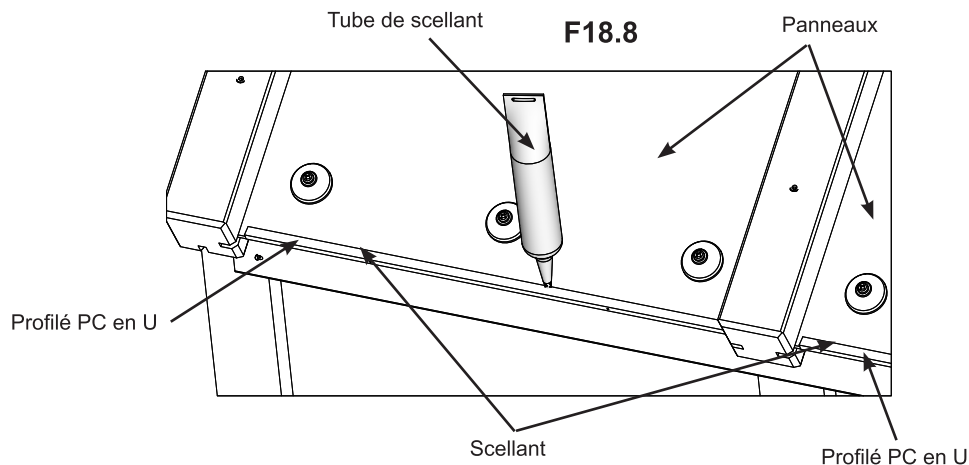
F18.7



**Remarque** : Toutes les surfaces doivent être propres, sèches et exemptes de poussière et de graisse avant l'application. La température doit se situer au-dessus de 5 °C (41 °F), sans dépasser 35 °C (95 °F).

- Couper l'embout du tube, mettre le bec fourni en place et placer le tube dans le pistolet à calfeutrer. Consulter la page 6.
- Appliquer le scellant en cordons minces et lisses au besoin.
- Nettoyer l'excédent avec un chiffon ou une serviette en papier avant qu'il ne sèche.
- Toujours porter des lunettes de sécurité et des gants en caoutchouc lors de l'utilisation de ce produit.

**Consultez la page 6 pour les avertissements et les informations de premiers soins.**



## Composants

Scellant

# Étape 19 : Assemblage de la tablette supérieure

## Partie 1



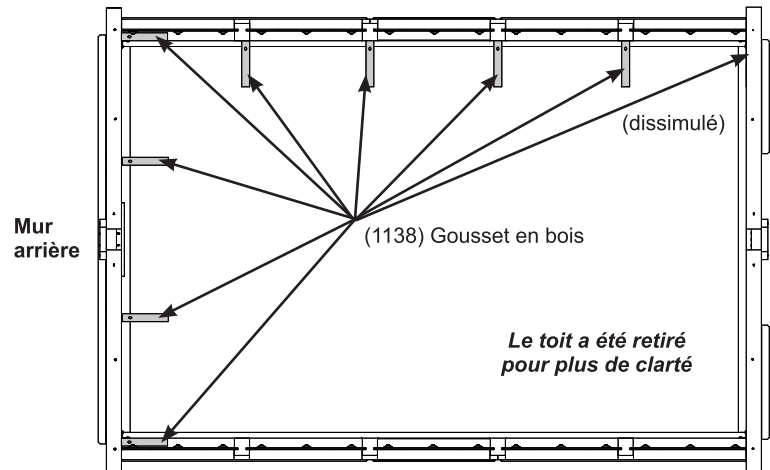
**Remarque :** Les tablettes supérieure et inférieure peuvent être installées sur l'un ou l'autre des murs latéraux.

**A :** Sur le mur arrière, à chaque poteau, mesurez 31" (78,74 cm) à partir du haut de (1106) l'appui de mur arrière et faites une marque. Placez un (1138) gousset en bois sur chaque poteau de façon à ce que le haut du gousset se trouve à la marque de mesure que vous avez faite. Le (1138) gousset en bois doit être centré sur les (1113) poteaux arrière et doit affleurer l'intérieur du (1108) poteau gauche et du (1109) poteau droit. Fixez les goussets aux poteaux avec deux vis à bois n° 8 x 3" par gousset. (F19.1, F19.2, F19.3 et F19.4)

**B :** Sur un mur latéral, à chaque poteau, mesurez 31" (78,74 cm) à partir du haut de (1107) l'appui de mur latéral et faites une marque. Placez un (1138) gousset en bois sur chaque poteau de façon à ce que le haut du gousset se trouve à la marque de mesure que vous avez faite. Le (1138) gousset en bois doit être centré sur les assemblages de (1110) poteau central et de (1144) poteau court et doit affleurer l'intérieur du poteau gauche ou du poteau droit. Fixez les goussets aux poteaux avec deux vis à bois n° 8 x 3" par gousset. (F19.1, F19.2, F19.3 et F19.4)

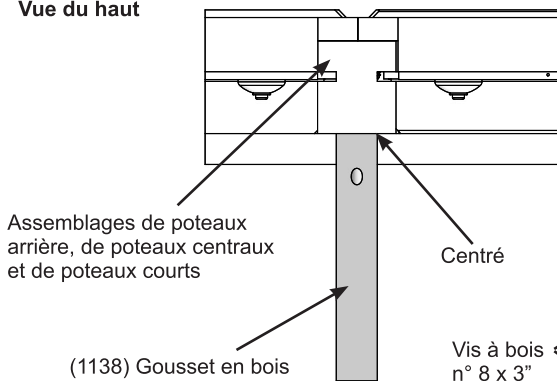
F19.1

Mur latéral

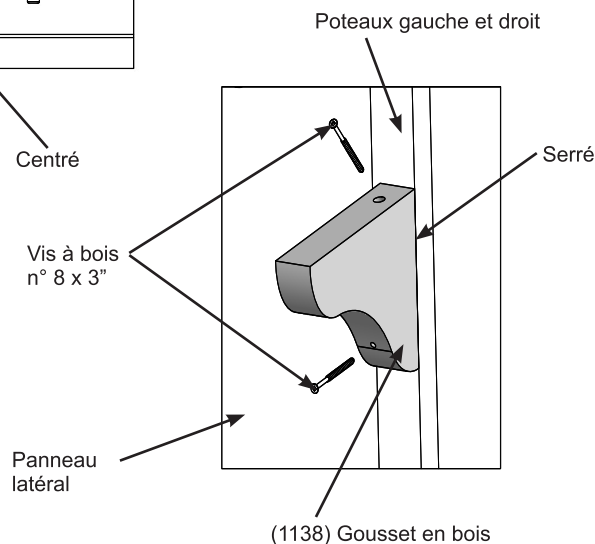


F19.3

Vue du haut



F19.4



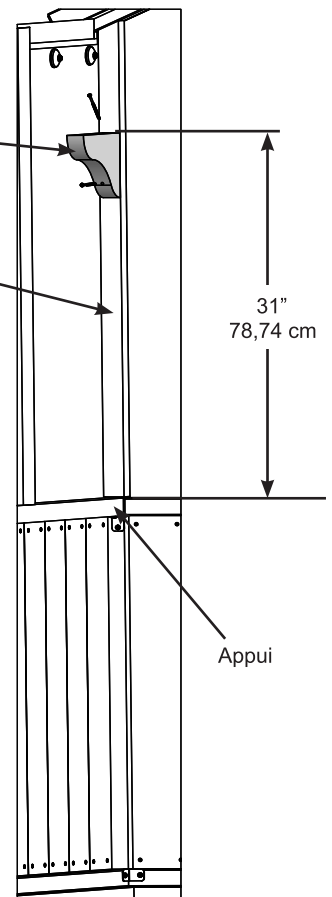
F19.2

(1138) Gousset en bois

Poteau

31"  
78,74 cm

Appui



### Pièces en bois

9 x (1138) Goussets en bois

### Quincaillerie

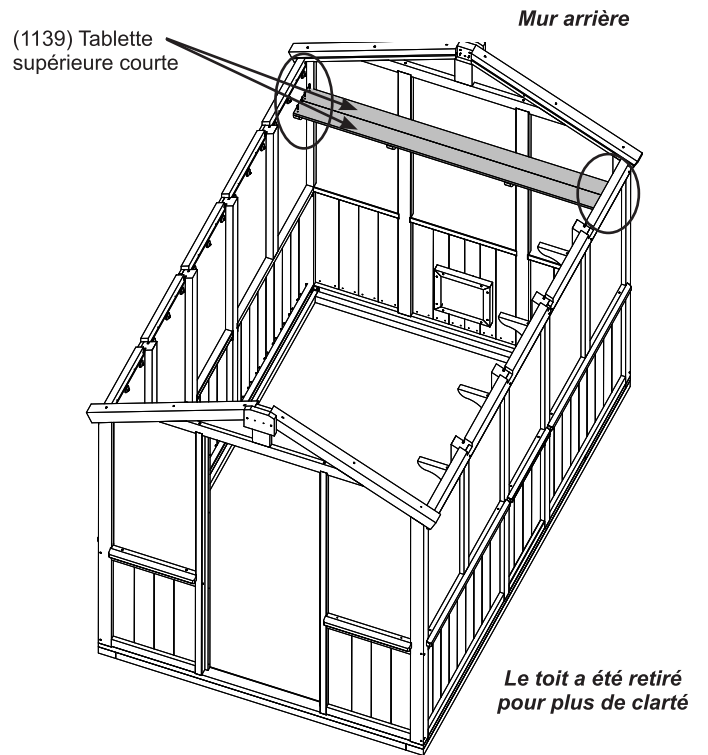
18 x Vis à bois n° 8 x 3"

# Étape 19 : Assemblage de la tablette supérieure

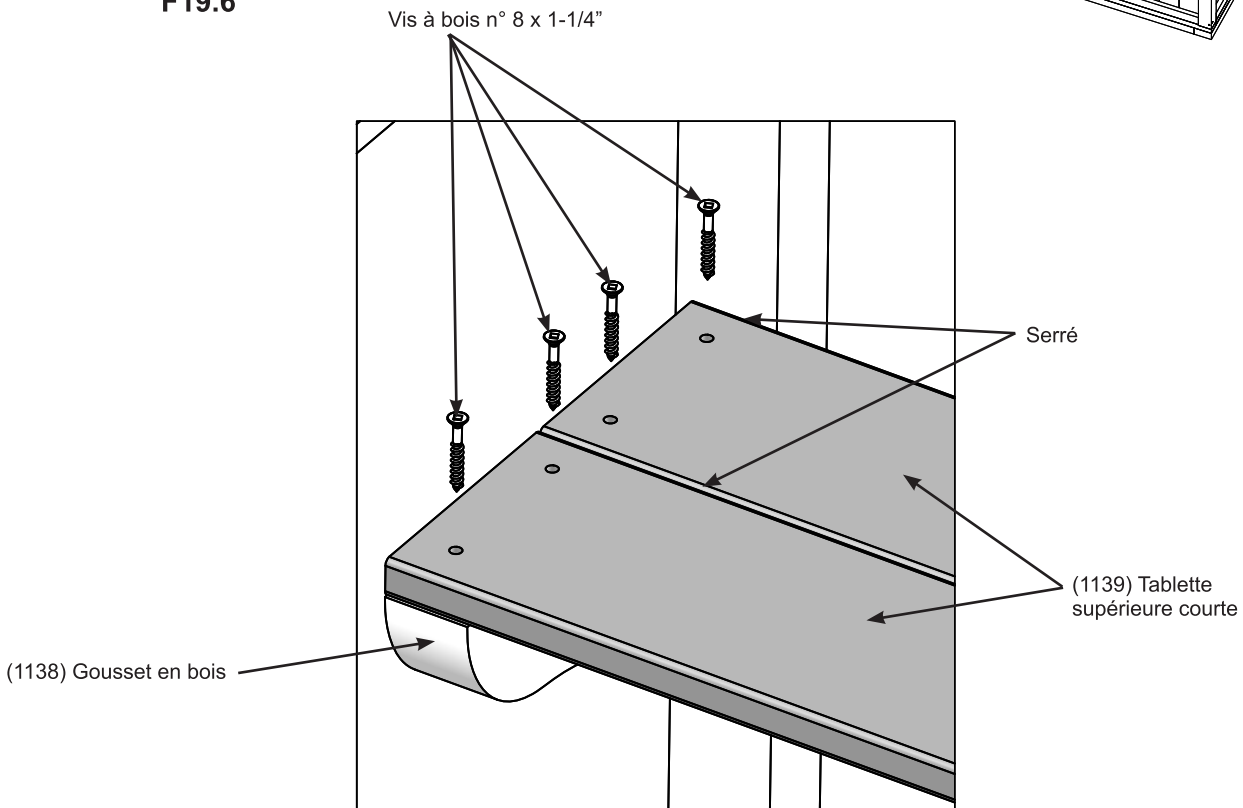
## Partie 2

**C** : Tout contre le mur arrière, placez deux (1139) tablettes supérieures courtes sur les (1138) goussets en bois de façon qu'elles soient étroitement placées l'une contre l'autre. Fixez-les avec quatre vis à bois n° 8 x 1-1/4" par tablette. (F19.5 et F19.6)

F19.5



F19.6



### Pièces en bois

2 x (1139) Tablettes supérieures courtes

### Quincaillerie

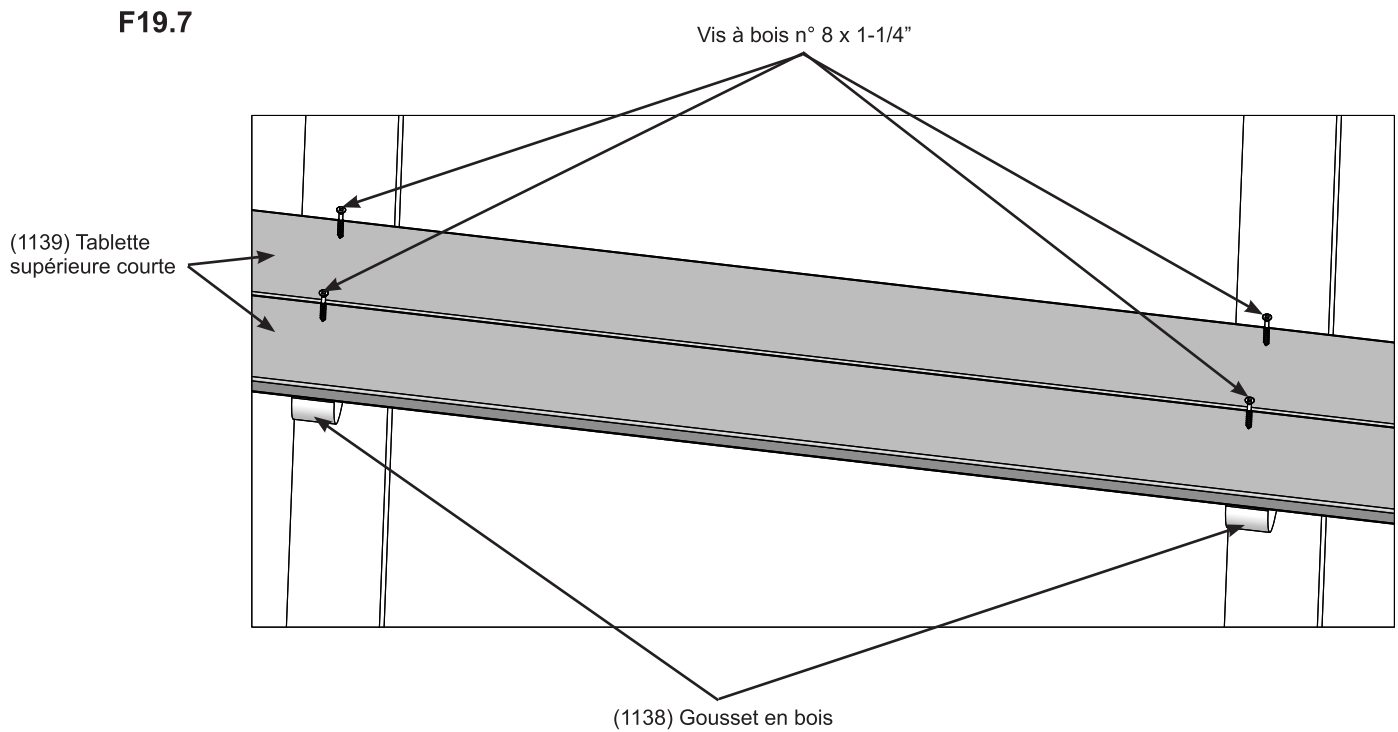
8 x Vis à bois n° 8 x 1-1/4"



# Étape 19 : Assemblage de la tablette supérieure

## Partie 3

**D** : Par-dessus les deux (1138) goussets en bois du centre, trouvez le centre de chaque (1139) tablette supérieure courte, puis fixez les (1139) tablettes supérieures courtes aux (1138) goussets en bois avec deux vis à bois n° 8 x 1-1/4" par tablette. (F19.7)



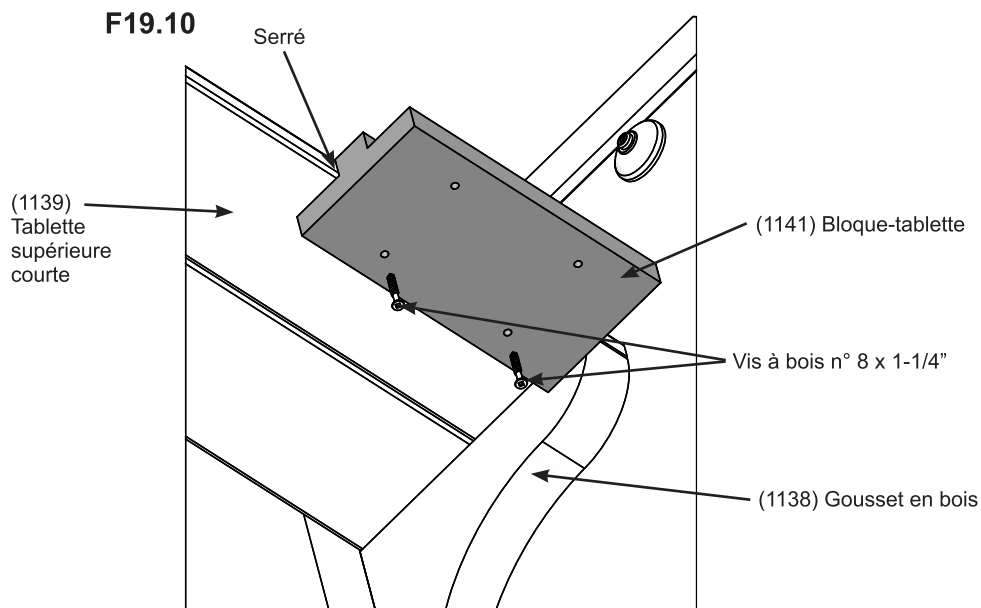
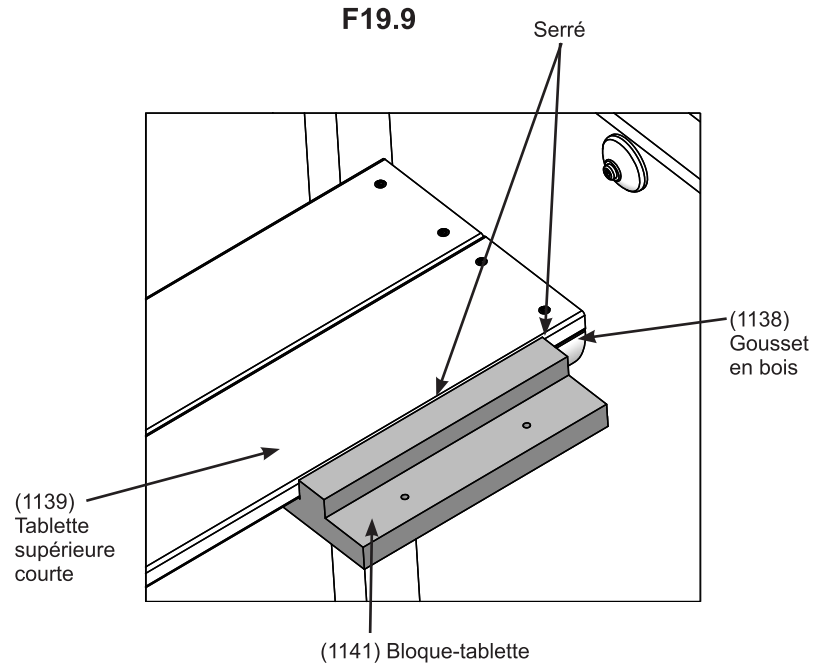
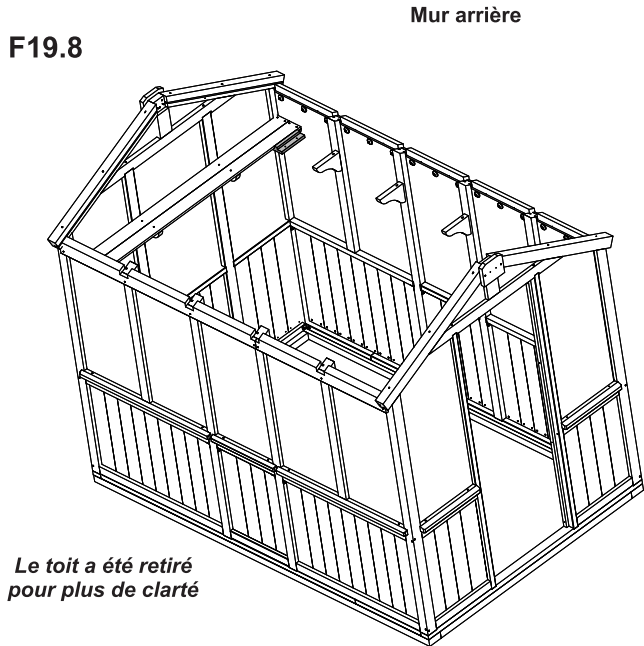
### Quincaillerie

4 x Vis à bois n° 8 x 1-1/4"

# Étape 19 : Assemblage de la tablette supérieure

## Partie 4

E : Tout contre le (1138) gousset en bois d'extrémité, du même côté que les goussets de mur latéral, placez un (1141) bloque-tablette sous la (1139) tablette supérieure courte et fixez le bloque-tablette à la tablette avec deux vis à bois n° 8 x 1-1/4". (F19.8, F19.9 et F19.10)



### Pièces en bois

1 x (1141) Bloque-tablette

### Quincaillerie

2 x Vis à bois n° 8 x 1-1/4"

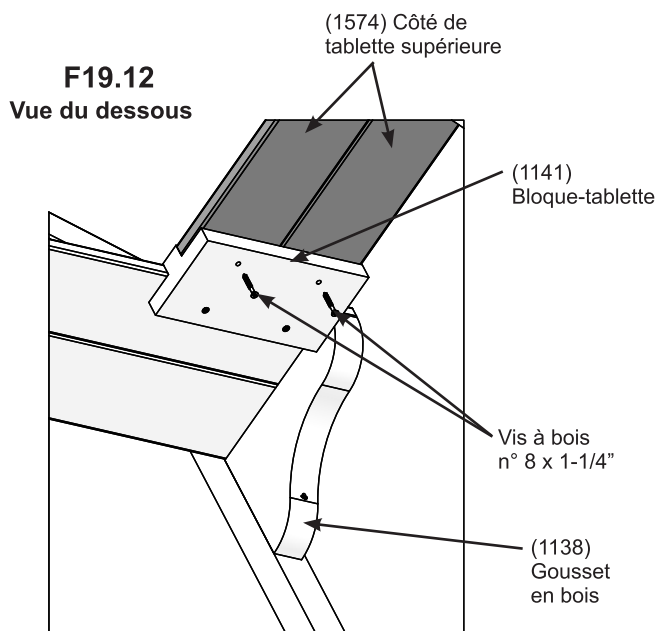
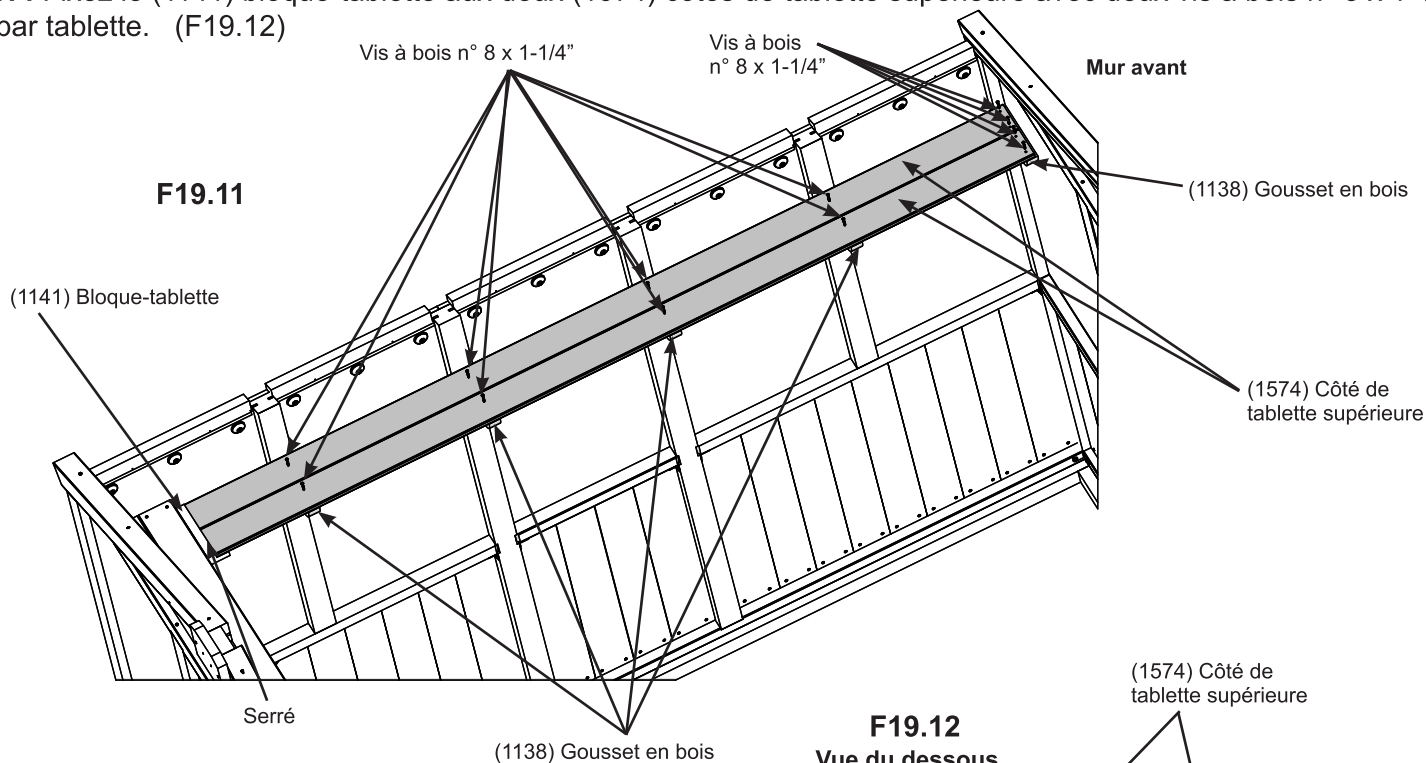
# Étape 19 : Assemblage de la tablette supérieure

## Partie 5

**F** : Tout contre le mur latéral, placez deux (1574) côtés de tablette supérieure sur les (1138) goussets en bois et sur le (1141) bloque-tablette. L'extrémité avec les avant-trous se place du côté du mur avant. L'autre extrémité est tout contre le (1141) bloque-tablette. Fixez les (1574) côtés de tablette supérieure sur le (1138) gousset en bois du côté du mur avant avec deux vis à bois n° 8 x 1-1/4" par tablette. (F19.11)

**G** : Par-dessus les quatre (1138) goussets en bois centraux, localisez le centre de chaque (1574) côté de tablette supérieure, puis fixez les (1574) côtés de tablette supérieure aux (1138) goussets en bois avec quatre vis à bois n° 8 x 1-1/4" par tablette. (F19.11)

**H** : Fixez le (1141) bloque-tablette aux deux (1574) côtés de tablette supérieure avec deux vis à bois n° 8 x 1-1/4" par tablette. (F19.12)



### Pièces en bois

2 x (1574) Côtés de tablette supérieure

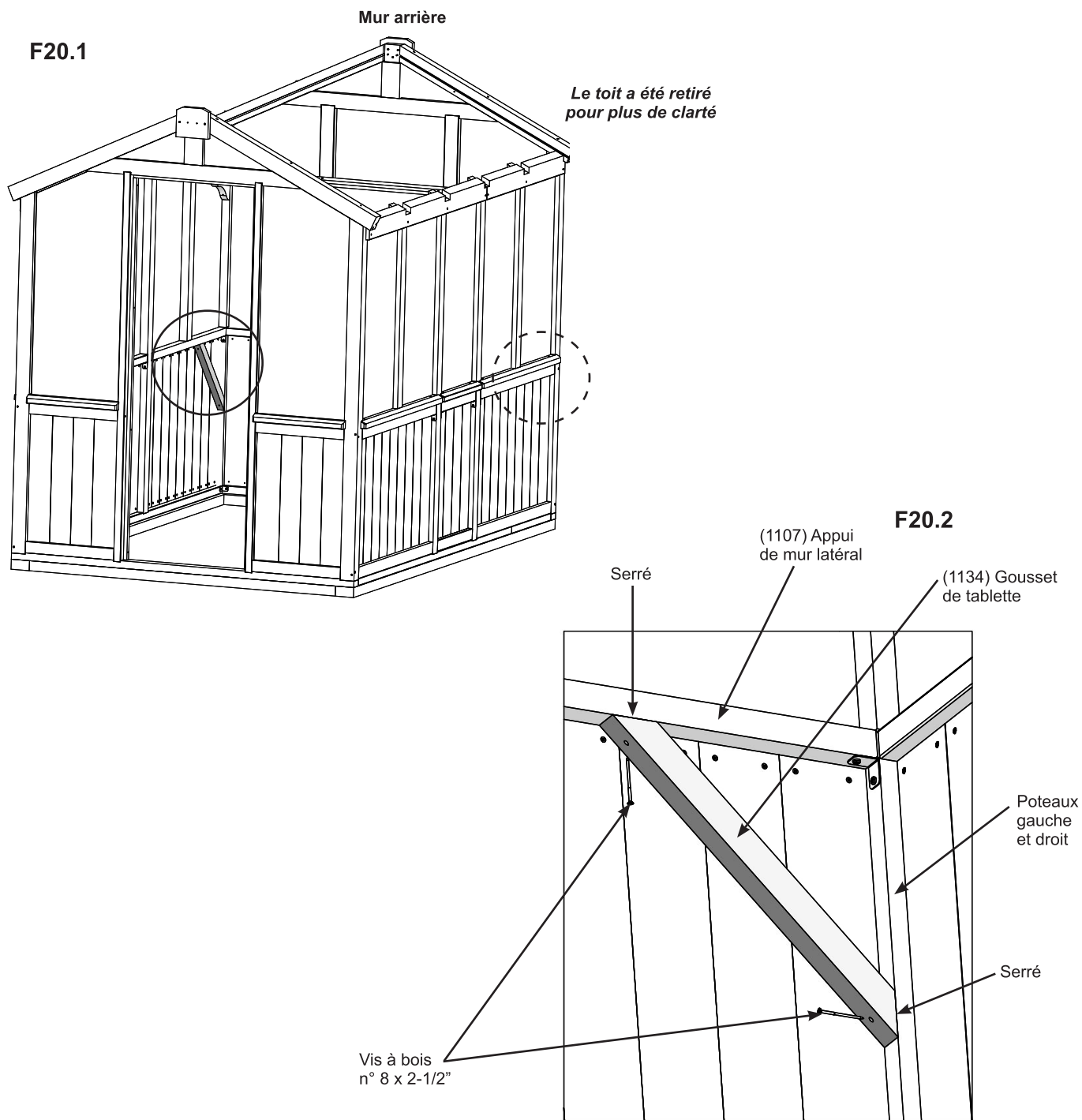
### Quincaillerie

14 x Vis à bois n° 8 x 1-1/4"

# Étape 20 : Assemblage de tablette inférieure – mur arrière

## Partie 1

**A :** Sur le mur arrière, placez un (1134) gousset de tablette sur le (1108) poteau gauche et le (1109) poteau droit de façon à ce que les (1134) goussets de tablette soient tout contre le bas de chaque (1107) appui de mur latéral. Fixez-les aux poteaux et à l'appui avec deux vis à bois n° 8 x 2-1/2" par gousset. (F20.1 et F20.2)



### Pièces en bois

2 x (1134) Goussets de tablette

### Quincaillerie

4 x Vis à bois n° 8 x 2-1/2"

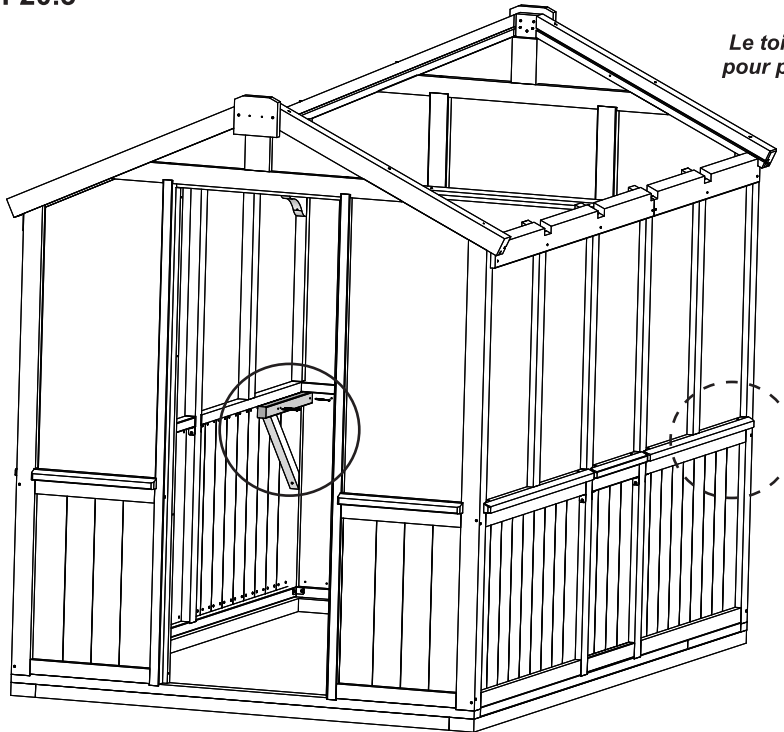
# Étape 20 : Assemblage de tablette inférieure – mur arrière

## Partie 2

**B** : De chaque côté du mur arrière, tout contre le bas de (1106) l'appui de mur arrière et affleurant le bas des (1107) appuis de mur latéral, placez une (1526) solive de tablette longue et fixez-la au (1134) gousset de tablette et aux poteaux avec trois vis à bois n° 8 x 2-1/2" par solive. La vis pénétrant dans le poteau doit être à angle. (F20.3 et F20.4)

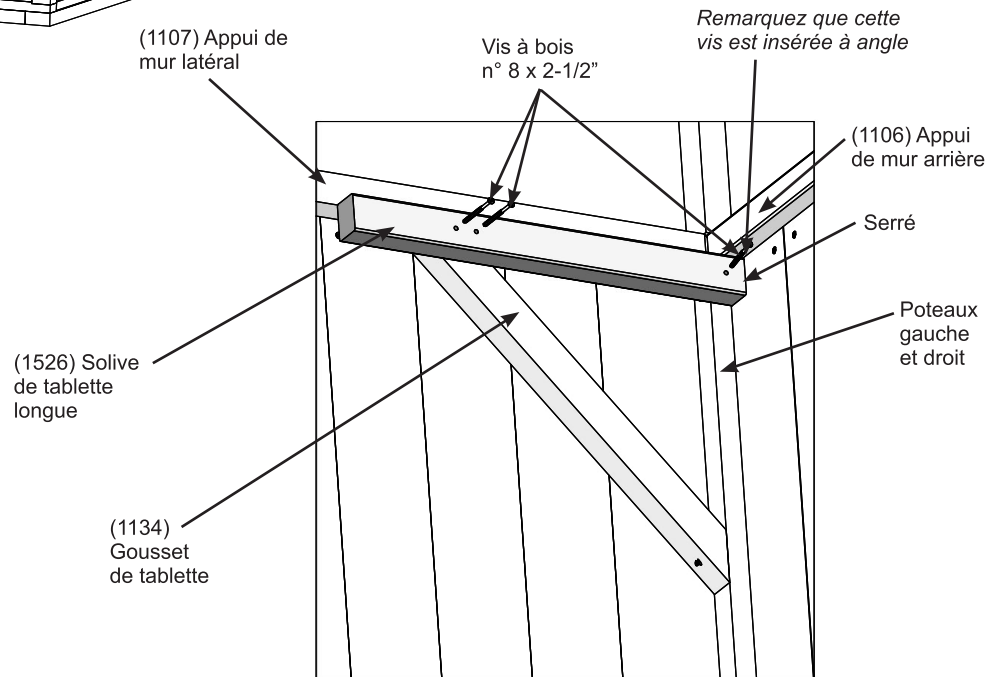
**F20.3**

Mur arrière



*Le toit a été retiré pour plus de clarté*

**F20.4**



**Pièces en bois**

2 x (1526) Solives de tablette longue

**Quincaillerie**

6 x Vis à bois n° 8 x 2-1/2"

# Étape 20 : Assemblage de tablette inférieure – mur arrière

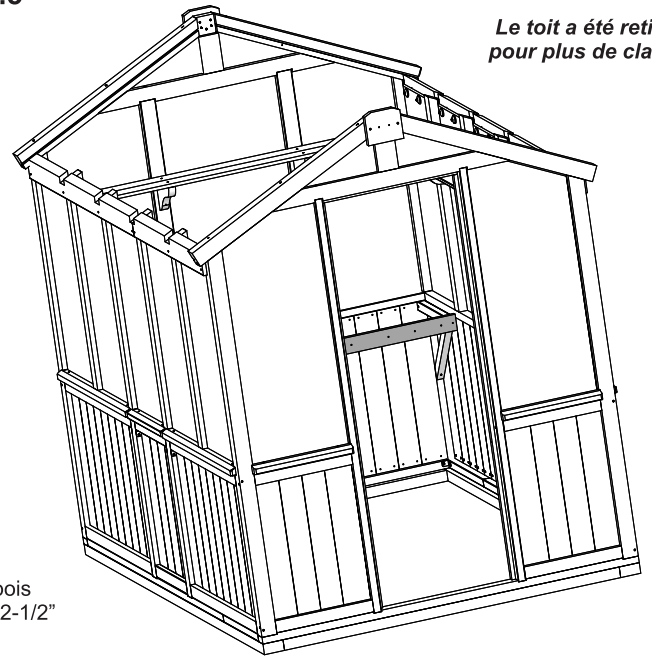
## Partie 3



**C :** Placez un (1132) avant de tablette contre chaque (1526) solive de tablette longue afin qu'il soit à 5/8" (1,59 cm) au-dessus des solives. Remarquez que les quatre orifices sont du même côté que celui où ira la tablette de mur latéral. Fixez (1132) l'avant de tablette sur les (1526) solives de tablette longue avec deux vis à bois n° 8 x 2-1/2". (F20.5, F20.6, F20.7 et F20.8)

**F20.5** Mur arrière

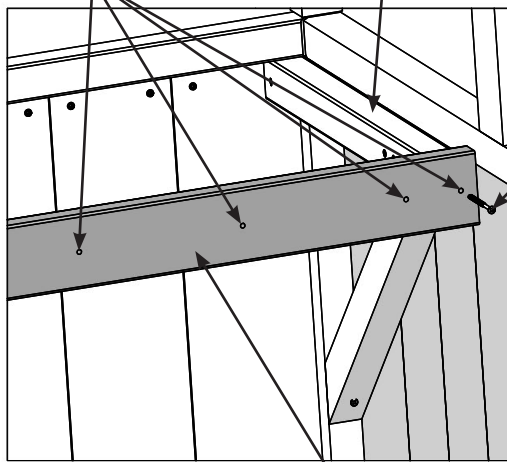
*Le toit a été retiré pour plus de clarté*



**F20.6**

*Remarquez que les 4 orifices sont du même côté que la tablette de mur latéral*

(1526) Solive de tablette longue



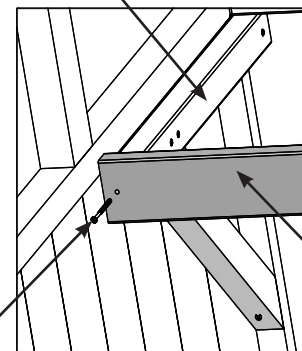
Vis à bois n° 8 x 2-1/2"

Côté de tablette latérale

(1132) Avant de tablette

**F20.7**

(1526) Solive de tablette longue



(1132) Avant de tablette

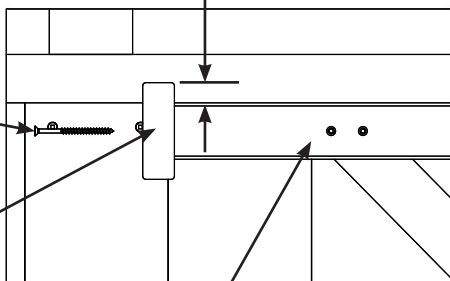
Vis à bois n° 8 x 2-1/2"

**F20.8**

5/8"  
(1,59 cm)

Vis à bois n° 8 x 2-1/2"

(1132) Avant de tablette



(1526) Solive de tablette longue

### Pièces en bois

1 x (1132) Avant de tablette

### Quincaillerie

2 x Vis à bois n° 8 x 2-1/2"

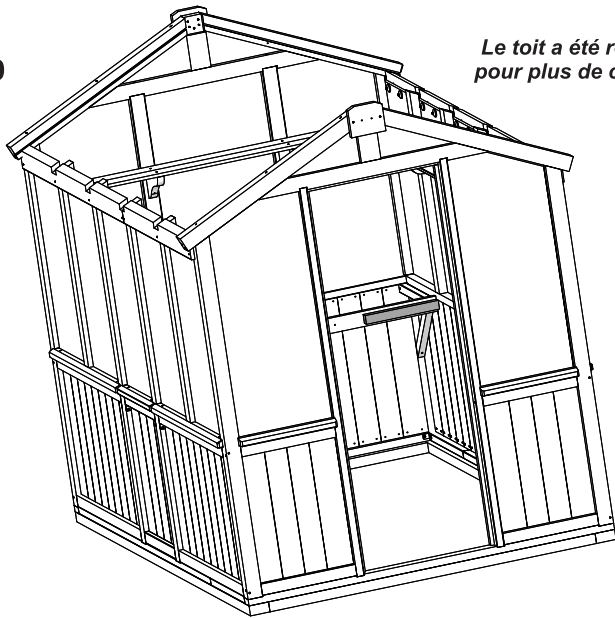
# Étape 20 : Assemblage de tablette inférieure – mur arrière

## Partie 4



**D** : À partir du haut de (1132) l'avant de tablette, mesurez 5/8" (1,59 cm) vers le bas, puis, à l'avant et du côté droit, placez une (1135) solive de tablette affleurant l'extrémité. Fixez (1132) l'avant de tablette sur la (1135) solive de tablette avec trois vis à bois n° 8 x 2". (F20.9, F20.10 et F20.11)

**F20.9**

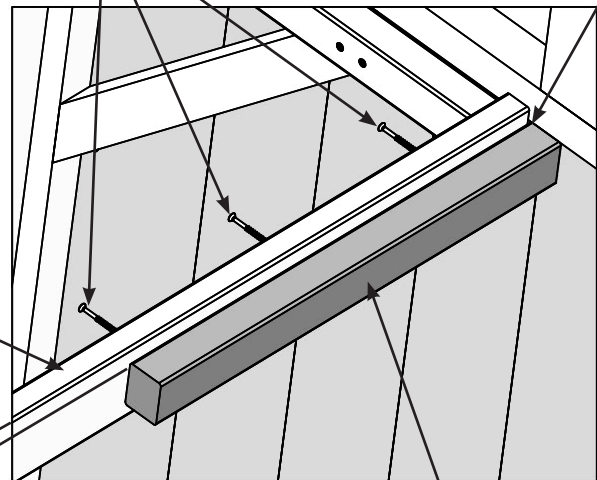


*Le toit a été retiré pour plus de clarté*

Vis à bois n° 8 x 2"

**F20.10**

Affleurant



(1132) Avant de tablette

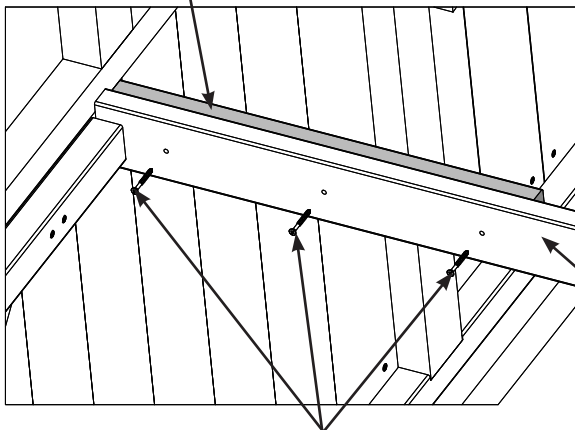
5/8"  
(1,59 cm)

(1135) Solive de tablette

**F20.11**

Vue intérieure

(1135) Solive de tablette (à l'avant)



(1132) Avant de tablette

Vis à bois n° 8 x 2"

### Pièces en bois

1 x (1135) Solive de tablette

### Quincaillerie

3 x Vis à bois n° 8 x 2"

# Étape 20 : Assemblage de tablette inférieure – mur arrière

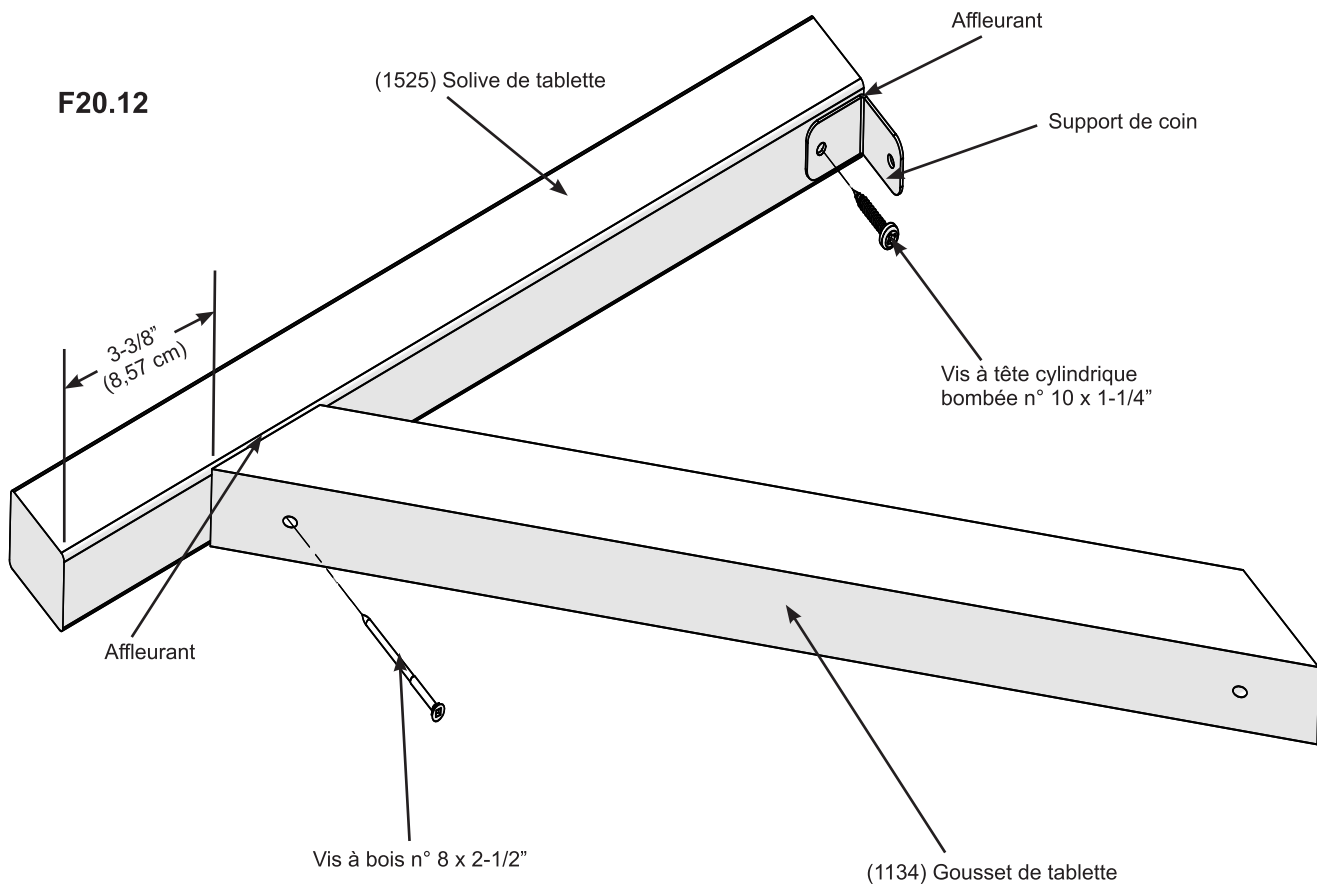
## Partie 5



**E** : Affleurez un côté d'une (1525) solive de tablette, fixez un support de coin avec une vis à tête cylindrique bombée n° 10 x 1-1/4". (F20.12)

**F** : Mesurez 3-3/8" (8,57 cm) de l'autre côté de la (1525) solive de tablette, et fixez un (1134) gousset de tablette avec une vis à bois n° 8 x 2-1/2". (F20.12)

**G** : Répétez les étapes E et F pour le deuxième assemblage solive-gousset. (F20.12)



### Pièces en bois

2 x (1525) Solives de tablette  
2 x (1134) Goussets de tablette

### Composants

2 x Supports de coin

### Quincaillerie

2 x Vis à tête cylindrique bombée jaunes  
n° 10 x 1-1/4"  
2 x Vis à bois n° 8 x 2-1/2"



# Étape 20 : Assemblage de tablette inférieure – mur arrière

## Partie 6



**H :** Tout contre chaque (1113) poteau arrière, placez un assemblage solive-gousset de façon à ce que la (1525) solive de tablette soit à niveau avec le bas de (1106) l'appui de mur arrière, puis fixez les supports de coin aux (1113) poteaux arrière avec une vis à tête cylindrique bombée n° 10 x 1-1/4" par support.

(F20.13, F20.14 et F20.16)

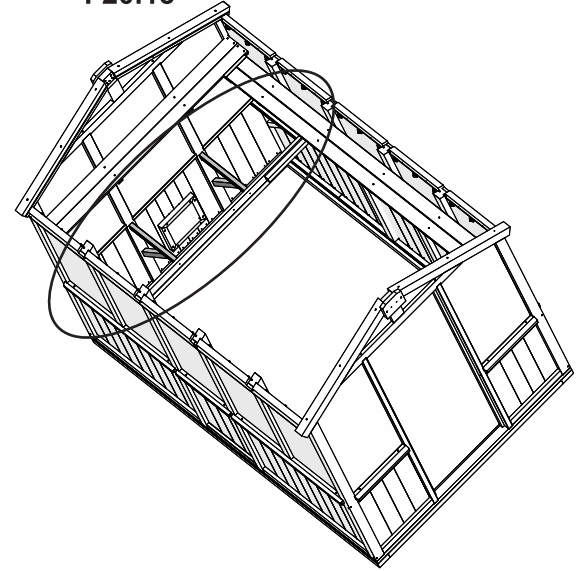
**I :** Fixez les (1134) goussets de tablette aux (1113) poteaux arrière avec une vis à bois n° 8 x 2-1/2" par gousset.

(F20.13, F20.14 et F20.15)

**J :** Assurez-vous que l'assemblage solive-gousset repose à 5/8" (1,59 cm) du haut de (1132) l'avant de tablette et est centré sur les avant-trous. Fixez (1132) l'avant de tablette sur les (1525) solives de tablette avec une vis à bois n° 8 x 2-1/2" par solive.

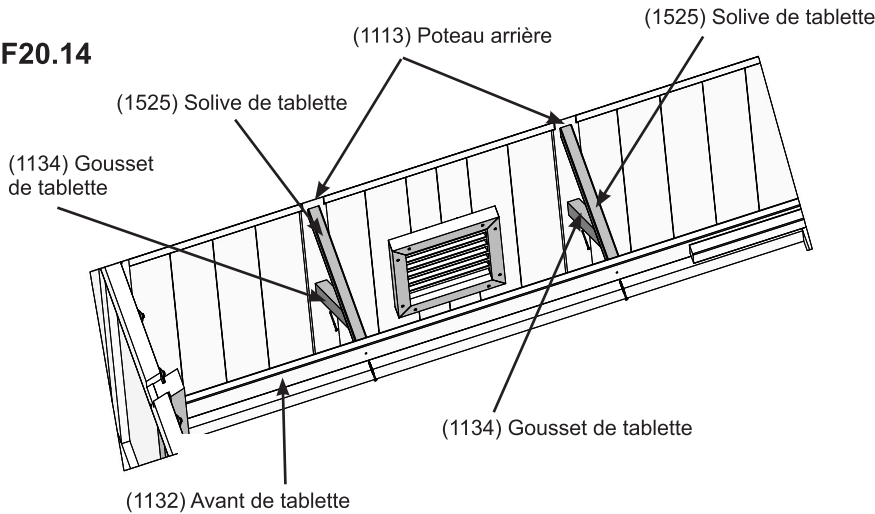
(F20.13, F20.14 et F20.15)

F20.13

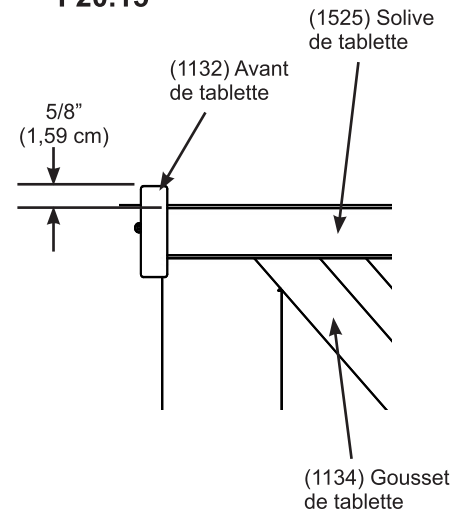


*Le toit a été retiré pour plus de clarté*

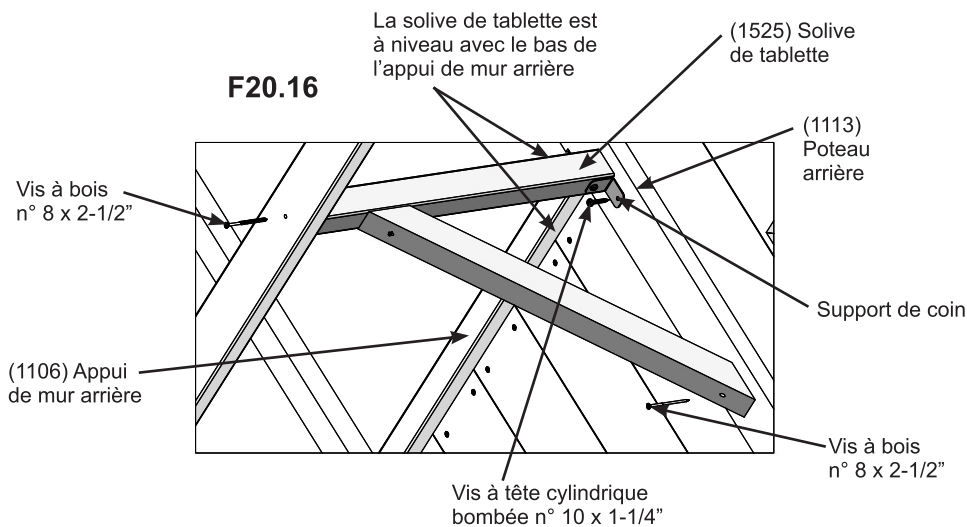
F20.14



F20.15



F20.16



### Quincaillerie

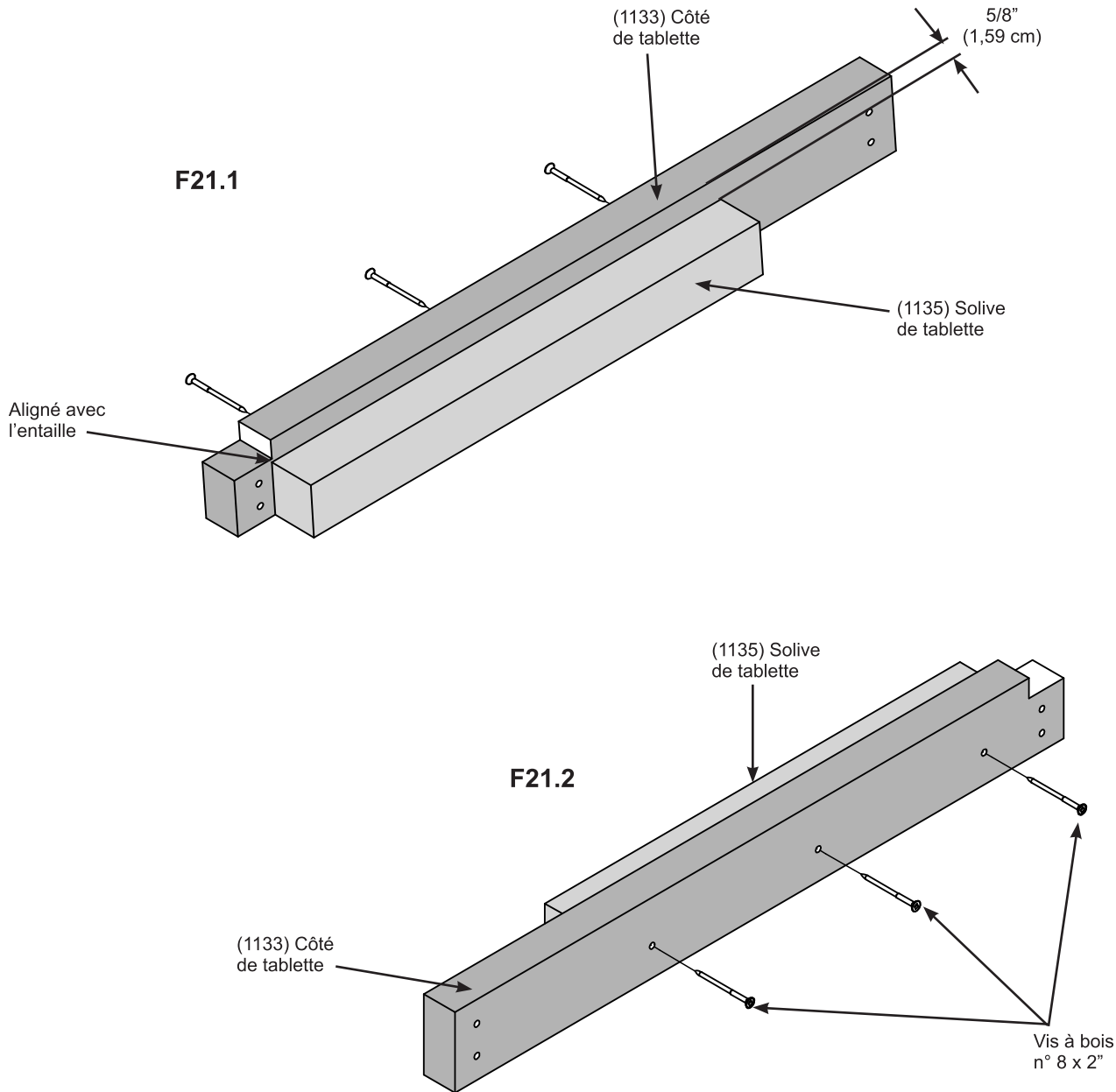
2 x Vis à tête cylindrique bombée jaunes n° 10 x 1-1/4"  
4 x Vis à bois n° 8 x 2-1/2"

# Étape 21 : Assemblage de tablette inférieure – mur latéral

## Partie 1



**A :** Placez une (1135) solive de tablette de façon qu'elle s'aligne avec l'entaille du (1133) côté de tablette. La distance entre le haut de la (1135) solive de tablette et le haut du (1133) côté de tablette doit être de 5/8" (1,59 cm). Fixez le (1133) côté de tablette sur la (1135) solive de tablette avec trois vis à bois n° 8 x 2". (F21.1 et F21.2)



### Pièces en bois

1 x (1133) Côté de tablette  
1 x (1135) Solive de tablette

### Quincaillerie

3 x Vis à bois n° 8 x 2"

# Étape 21 : Assemblage de tablette inférieure – mur latéral

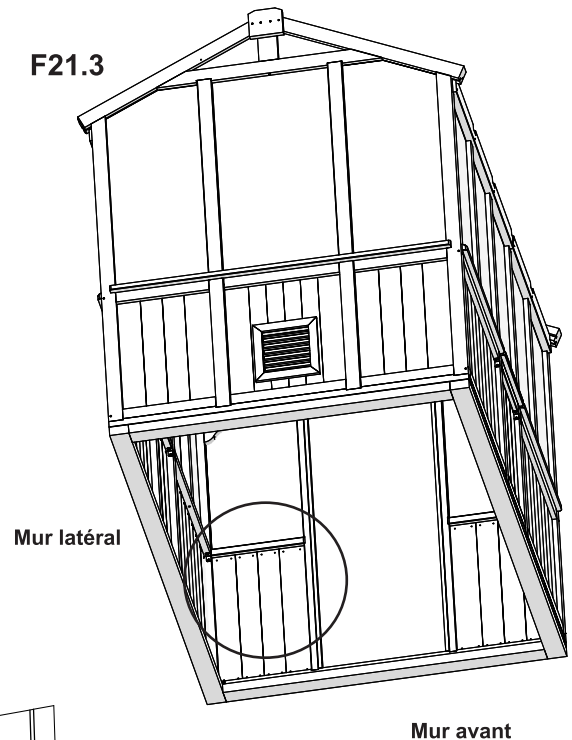
## Partie 2



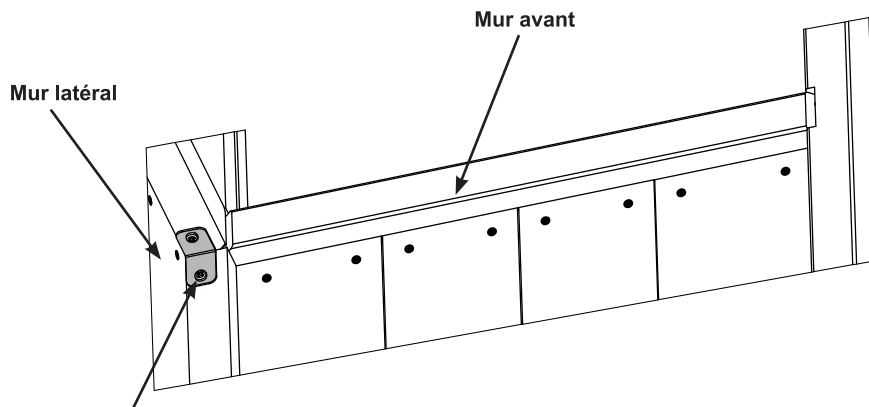
**B :** Sur le mur avant, du même côté où sera installée la tablette inférieure, retirez le support de coin qui relie le mur avant et le mur latéral. (F21.3 et F21.4)

**C :** Placez l'assemblage de tablette inférieure contre le mur avant de façon que le côté avec entaille soit tout contre le mur latéral et (1107) l'appui de mur latéral, le poteau droit ou gauche et le poteau de porte. La (1135) solive de tablette fait face à l'opposé du mur avant. Assurez-vous que le (1133) côté de tablette est à niveau, puis fixez-le au mur avant avec quatre vis à bois n° 8 x 2-1/2". (F21.3 et F21.5)

F21.3

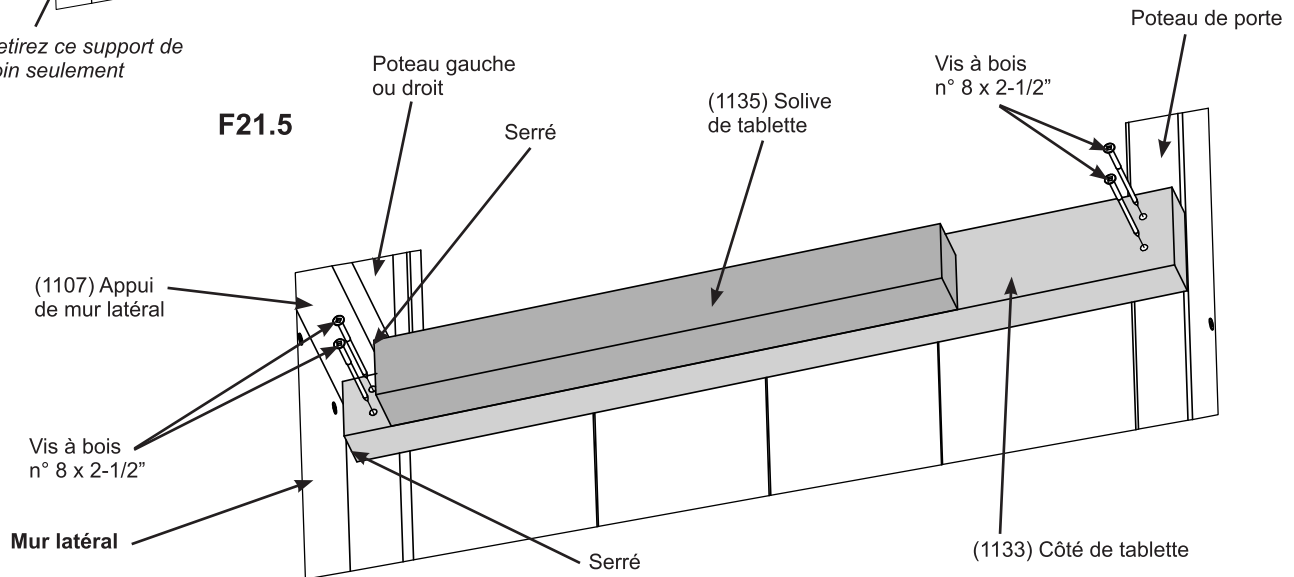


F21.4



Retirez ce support de coin seulement

F21.5



### Quincaillerie

4 x Vis à bois n° 8 x 2-1/2"

# Étape 21 : Assemblage de tablette inférieure – mur latéral

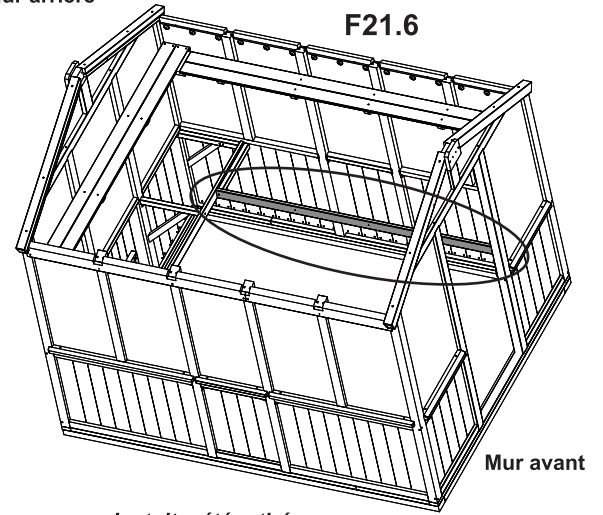
## Partie 3



**D** : Placez un (1528) avant de tablette latérale contre chaque (1135) solive de tablette de façon à ce qu'il soit à 5/8" (1,59 cm) au-dessus des solives. Remarquez que les trous distancés de 19-1/8" (48,57 cm) sont vers le mur avant. Fixez (1528) l'avant de tablette latérale sur les (1135) solives de tablette avec deux vis à bois n° 8 x 2-1/2". (F21.6, F21.7 et F21.8)

Mur arrière

F21.6

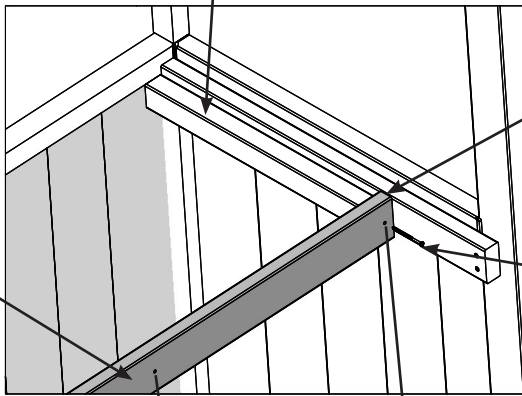


F21.7

(1135) Solive de tablette

Mur avant

(1528) Avant de tablette latérale



Affleurant

Vis à bois n° 8 x 2-1/2"

19-1/8" (48,57 cm)

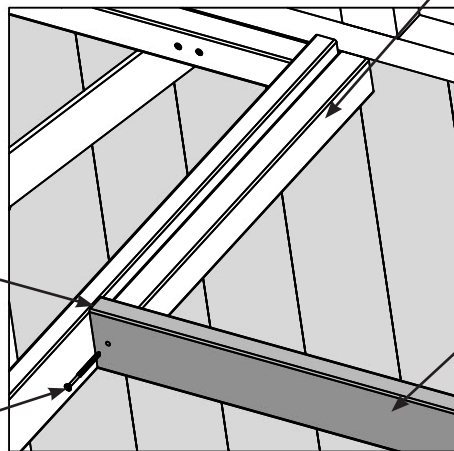
F21.8

Mur arrière

(1135) Solive de tablette

Affleurant

Vis à bois n° 8 x 2-1/2"



(1528) Avant de tablette latérale

### Pièces en bois

1 x (1528) Avant de tablette latérale

### Quincaillerie

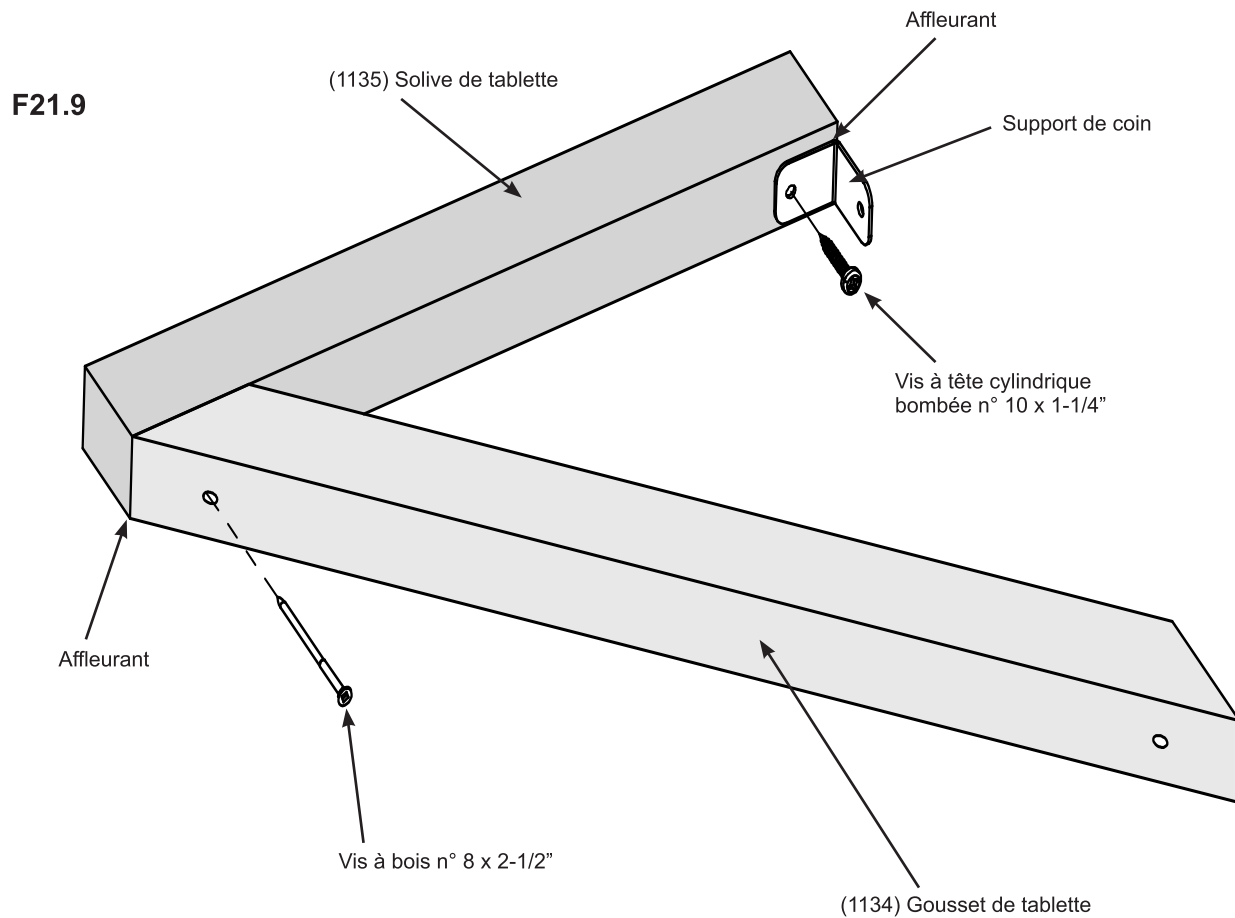
2 x Vis à bois n° 8 x 2-1/2"

## Étape 21 : Assemblage de tablette inférieure – mur latéral Partie 4

**E** : Affleurant un côté d'une (1135) solive de tablette, fixez un support de coin avec une vis à tête cylindrique bombée n° 10 x 1-1/4". (F21.9)

**F** : Affleurant l'autre côté de la (1135) solive de tablette, fixez un (1134) gousset de tablette avec une vis à bois n° 8 x 2-1/2". (F21.9)

**G** : Répétez les étapes E et F pour le deuxième assemblage.



### Pièces en bois

2 x (1135) Solives de tablette  
2 x (1134) Goussets de tablette

### Composants

2 x Supports de coin

### Quincaillerie

2 x Vis à tête cylindrique bombée jaunes  
n° 10 x 1-1/4"  
2 x Vis à bois n° 8 x 2-1/2"

# Étape 21 : Assemblage de tablette inférieure – mur latéral

## Partie 5

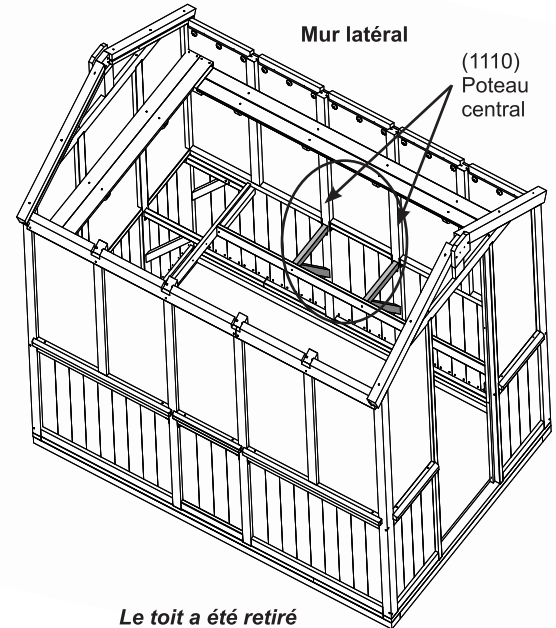


**H :** Tout contre chaque (1110) poteau central, placez un assemblage solive-gousset de façon à ce que la (1135) solive de tablette soit à niveau avec le bas de (1107) l'appui de mur latéral, puis fixez le support de coin au (1110) poteau central avec une vis à tête cylindrique bombée n° 10 x 1-1/4" par poteau. (F21.10, F21.11 et F21.12)

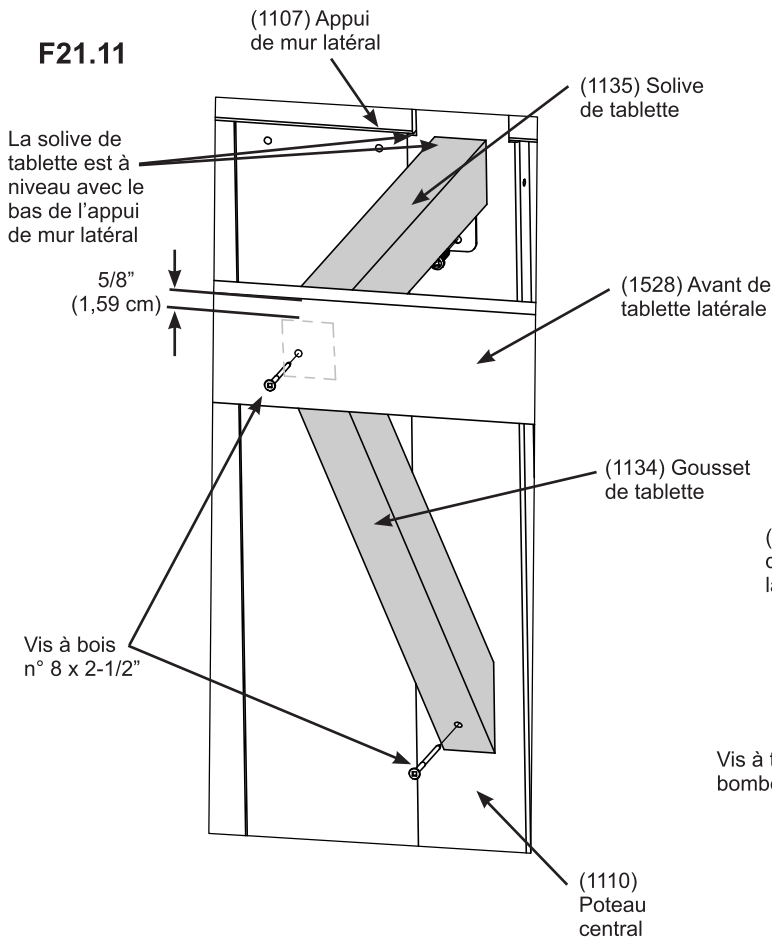
**I :** Fixez un (1134) gousset de tablette aux (1110) poteaux centraux avec une vis à bois n° 8 x 2-1/2" par poteau. (F21.10, F21.11 et F21.12)

**J :** Assurez-vous que l'assemblage solive-gousset repose à 5/8" (1,59 cm) du haut de (1528) l'avant de tablette latérale et qu'il est centré sur les avant-trous. Fixez (1528) l'avant de tablette latérale sur les (1135) solives de tablette avec une vis à bois n° 8 x 2-1/2" par solive. (F21.10, F21.11 et F21.12)

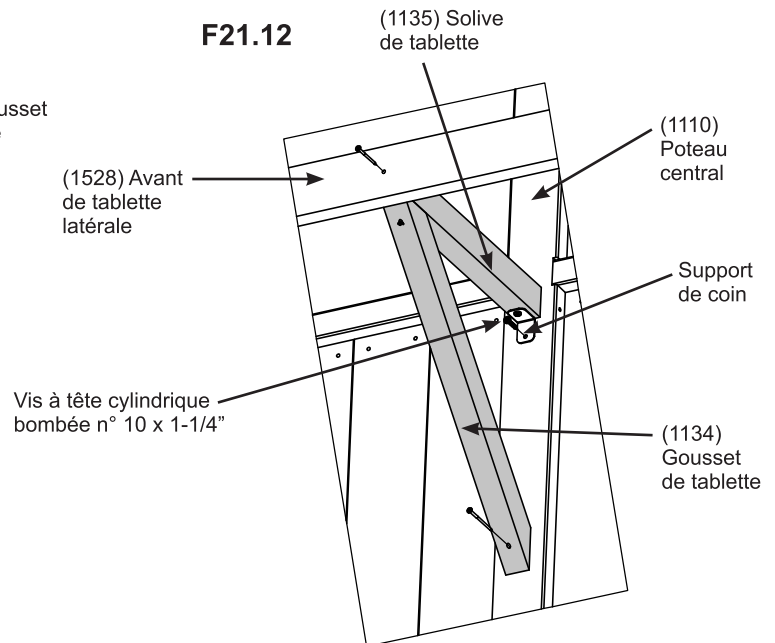
**F21.10**



**F21.11**



**F21.12**



### Quincaillerie

- 2 x Vis à tête cylindrique bombée jaunes n° 10 x 1-1/4"
- 4 x Vis à bois n° 8 x 2-1/2"

# Étape 22 : Fixation des hauts de tablette

## Partie 1

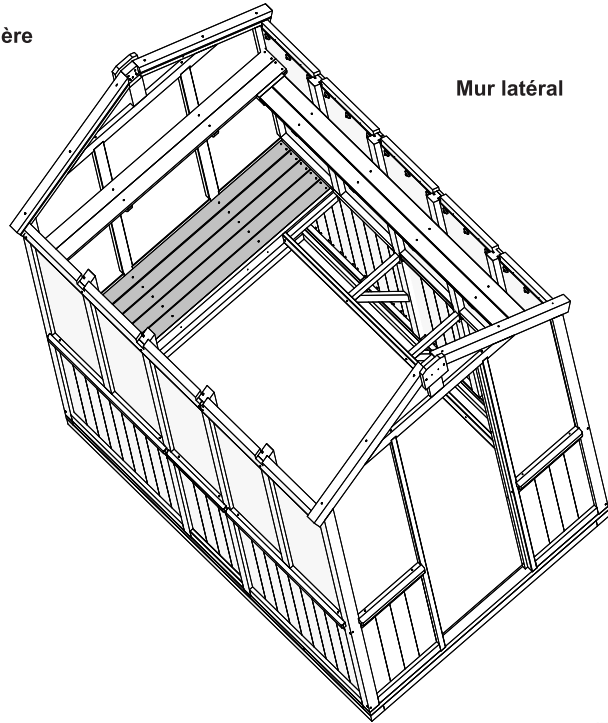
**A :** Tout contre le mur arrière, placez cinq (1131) hauts de tablette sur les (1526) solives de tablette longue et sur les (1525) solives de tablette de façon à ce qu'ils soient uniformément espacés. Fixez les (1131) hauts de tablette sur les (1526) solives de tablette longue avec quatre vis à bois n° 8 x 1-1/4" par planche. Trouvez le centre de chaque (1525) solive de tablette, puis fixez les (1131) hauts de tablette aux (1525) solives de tablette avec deux vis à bois n° 8 x 1-1/4" par planche. (F22.1 et F22.2)

**F22.1**

Mur arrière

Mur latéral

*Le toit a été retiré pour plus de clarté*



**F22.2**

Mur arrière

Vis à bois  
n° 8 x 1-1/4"

Vis à bois n° 8 x 1-1/4"

(1131) Haut de tablette

(1525) Solive de tablette  
(sous les hauts de tablette)

(1526) Solive de  
tablette longue  
(sous les hauts  
de tablette)

(1526) Solive de  
tablette longue  
(sous les hauts  
de tablette)

### Pièces en bois

5 x (1131) Hauts de tablette

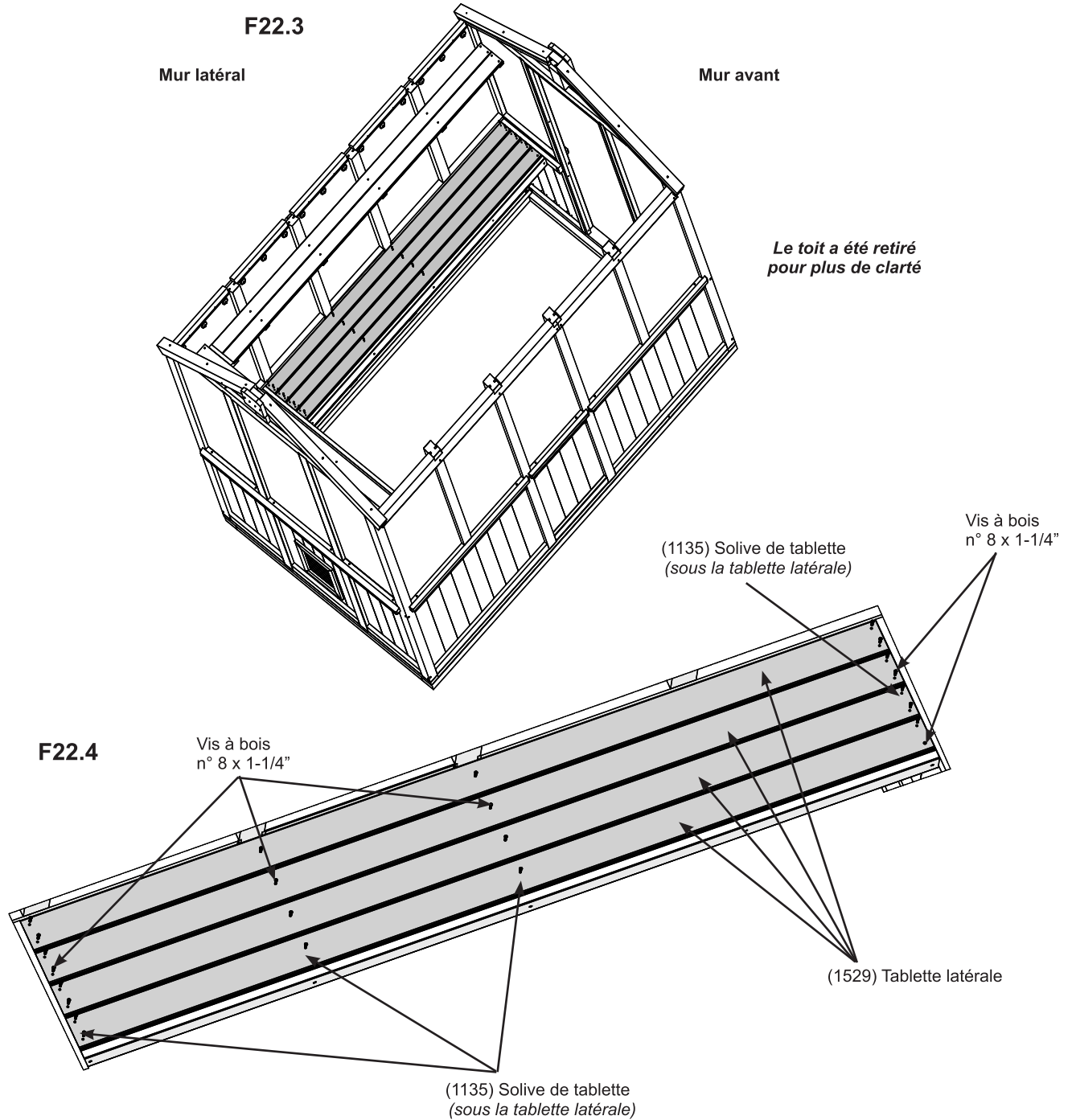
### Quincaillerie

30 x Vis à bois n° 8 x 1-1/4"

# Étape 22 : Fixation des hauts de tablette

## Partie 2

**B** : Tout contre le mur latéral, placez quatre (1529) tablettes latérales sur les (1135) solives de tablette. Fixez les (1529) tablettes latérales aux solives d'extrémité avec quatre vis à bois n° 8 x 1-1/4" par tablette. Trouvez le centre des (1135) solives de tablette, puis fixez les (1529) tablettes latérales aux (1135) solives de tablettes à l'aide de deux vis à bois n° 8 x 1-1/4" par planche. (F22.3 et F22.4)



### Pièces en bois

4 x (1529) Tablettes latérales

### Quincaillerie

24 x Vis à bois n° 8 x 1-1/4"

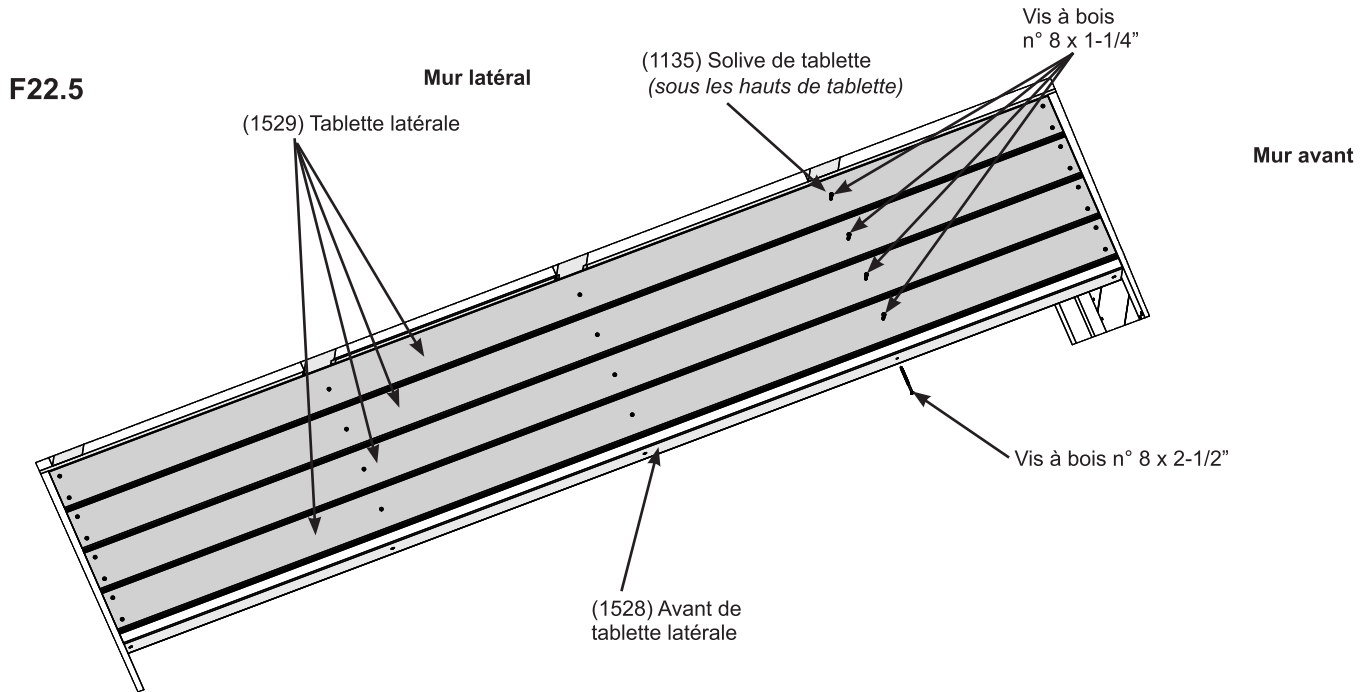


# Étape 22 : Fixation des hauts de tablette

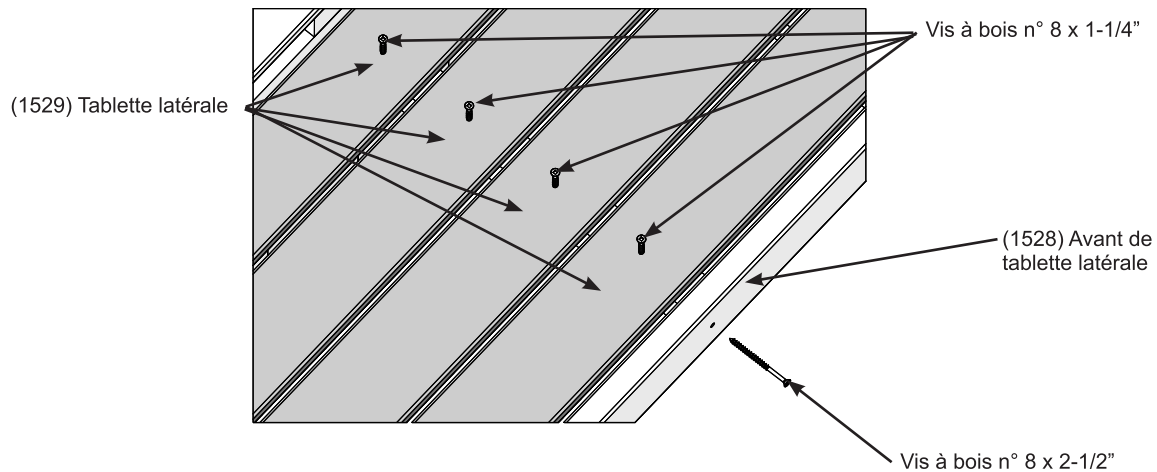
## Partie 3

**C** : Sous les (1529) tablettes latérales du côté du mur latéral, placez une (1135) solive de tablette centrée au-dessus de l'avant-trou le plus rapproché du mur avant dans (1528) l'avant de tablette latérale, puis fixez-la avec une vis à bois n° 8 x 2-1/2". (F22.5 et F22.6)

**D** : Trouvez le centre de la (1135) solive de tablette, puis fixez les (1529) tablettes latérales à la (1135) solive de tablette avec une vis à bois n° 8 x 1-1/4" par planche. (F22.5 et F22.6)



**F22.6**



### Pièces en bois

1 x (1135) Solive de tablette

### Quincaillerie

4 x Vis à bois n° 8 x 1-1/4"

1 x Vis à bois n° 8 x 2-1/2"

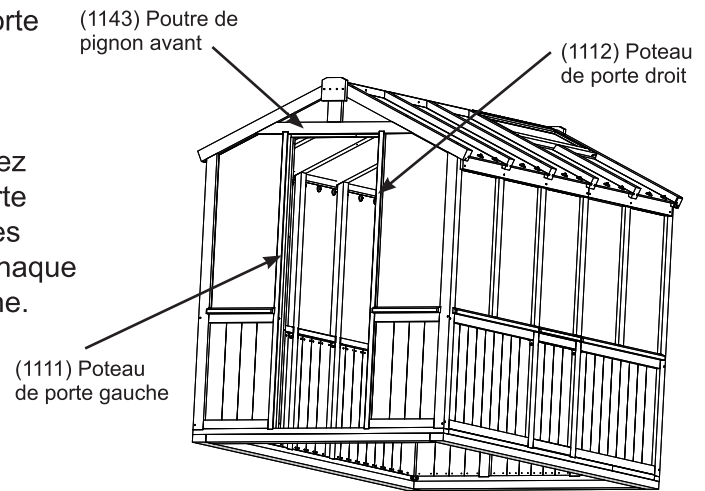
# Étape 23 : Assemblage de la porte

## Partie 1

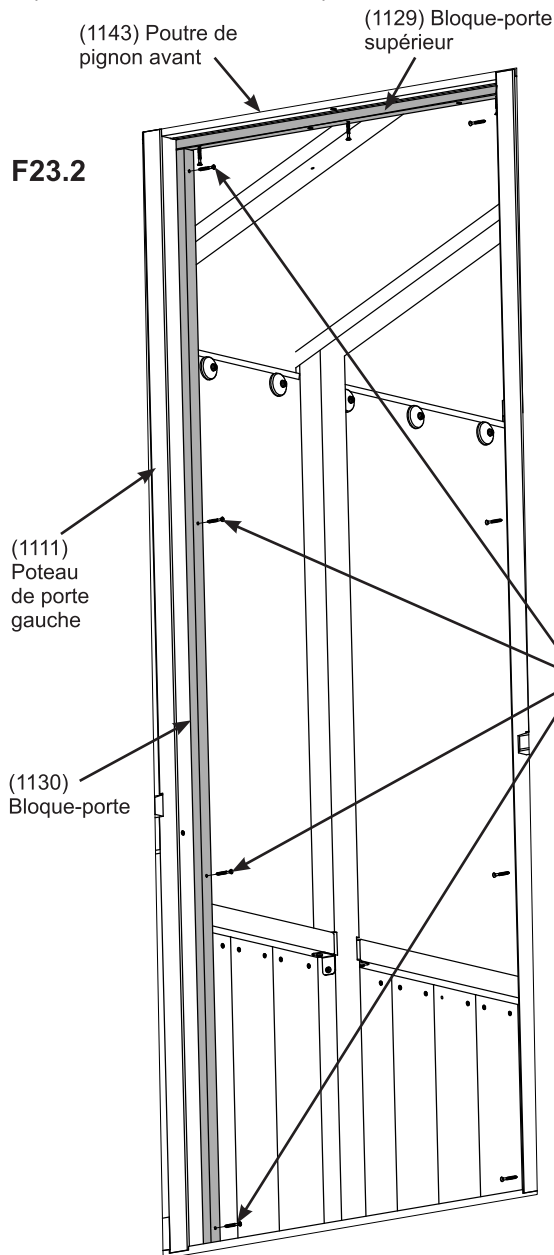
**A :** Tout contre le bas de la (1143) poutre de pignon avant, affleurant le rebord intérieur, fixez le (1129) bloque-porte supérieur avec trois vis à bois n° 8 x 1-1/4".  
(F23.1, F23.2 et F23.3)

**B :** Tout contre le (1129) bloque-porte supérieur, placez un (1130) bloque-porte contre le (1111) poteau de porte gauche et le (1112) poteau de porte droit, affleurant les rebords intérieurs. Fixez les (1130) bloque-portes à chaque poteau avec quatre vis à bois n° 8 x 1-1/4" par planche.  
(F23.1, F23.2 et F23.3)

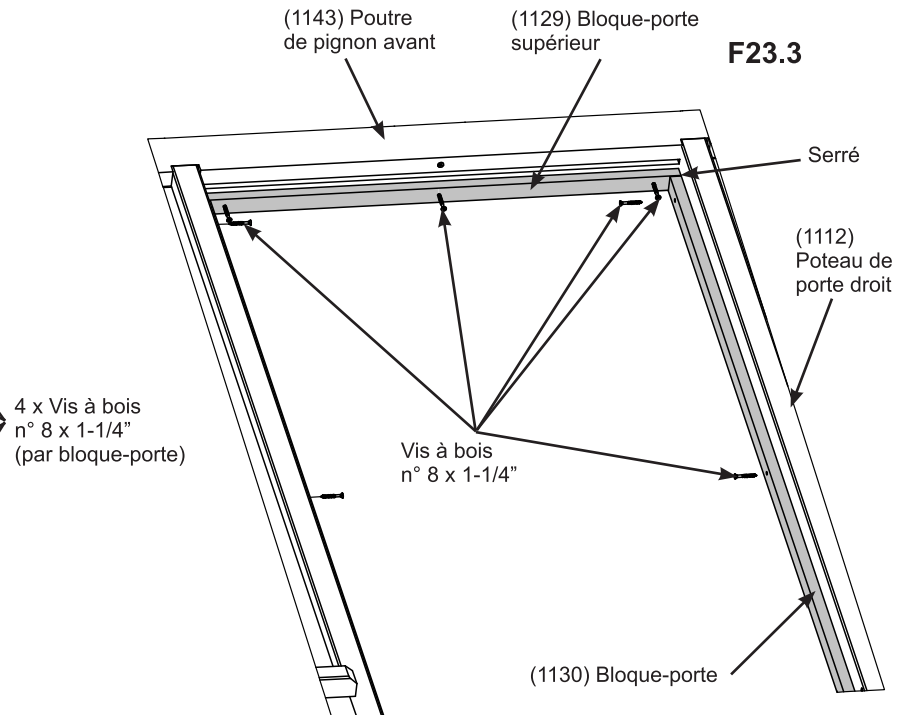
**F23.1**



**F23.2**



**F23.3**



**Pièces en bois**

- 1 x (1129) Bloque-porte supérieur
- 2 x (1130) Bloque-portes

**Quincaillerie**

- 11 x Vis à bois n° 8 x 1-1/4"

# Étape 23 : Assemblage de la porte

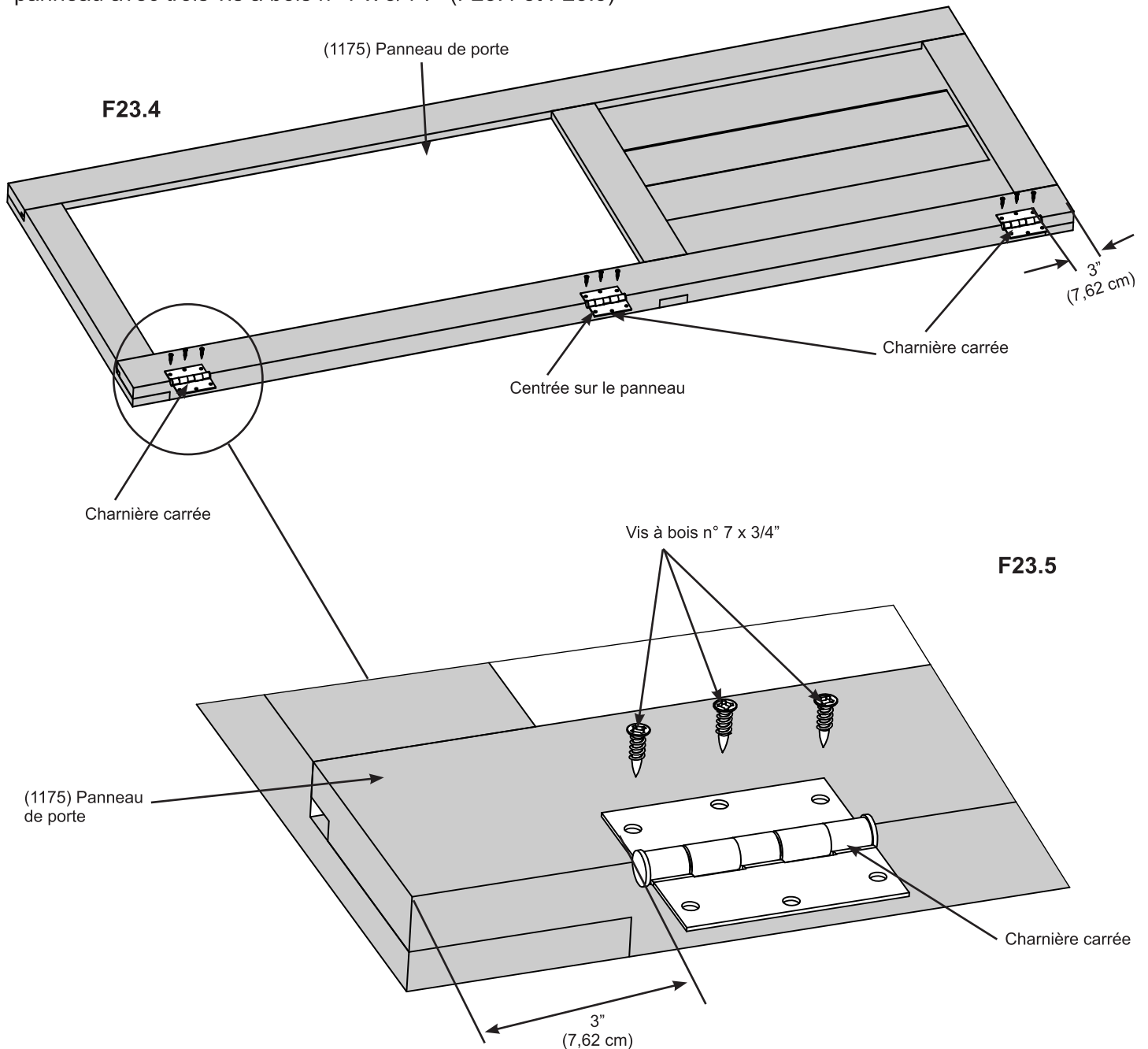
## Partie 2



**Remarque :** La porte peut être installée du côté droit ou du côté gauche. Les instructions décrivent l'installation du côté gauche. Pour installer la porte du côté droit, les charnières et le verrou coulissant doivent être fixés du côté opposé.

**C :** À l'extérieur du (1175) panneau de porte, mesurez 3" (7,62 cm) à partir du haut et 3" (7,62 cm) à partir du bas du panneau, puis fixez deux charnières carrées avec trois vis à bois n° 7 x 3/4" par charnière. (F23.4 et F23.5)

**D :** Du même côté que les charnières carrées du haut et du bas, fixez une troisième charnière centrée sur le panneau avec trois vis à bois n° 7 x 3/4". (F23.4 et F23.5)



### Pièces en bois

1 x (1175) Panneau de porte

### Composants

3 x Charnières carrées

### Quincaillerie

9 x Vis à bois n° 7 x 3/4"

# Étape 23 : Assemblage de la porte

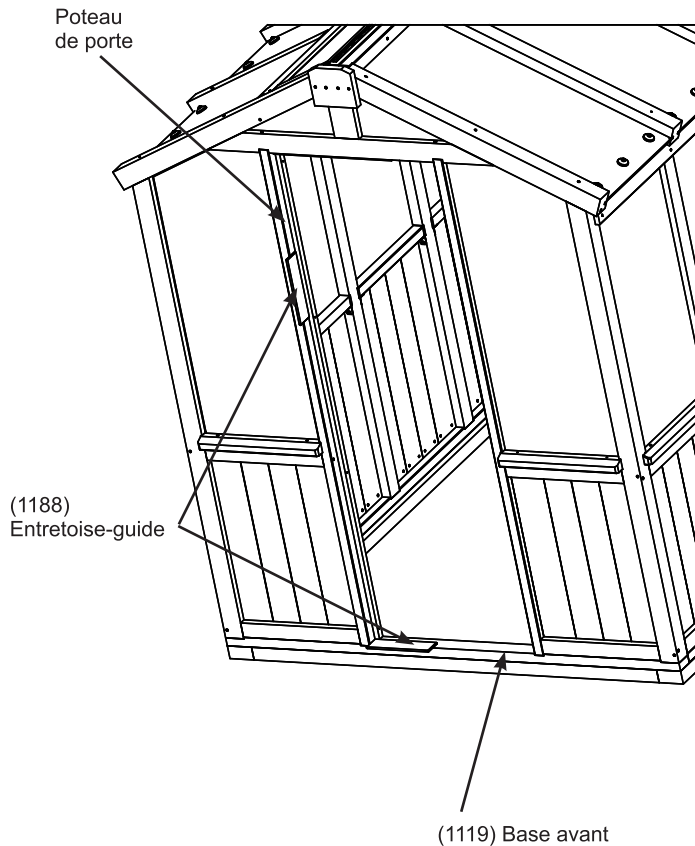
## Partie 3



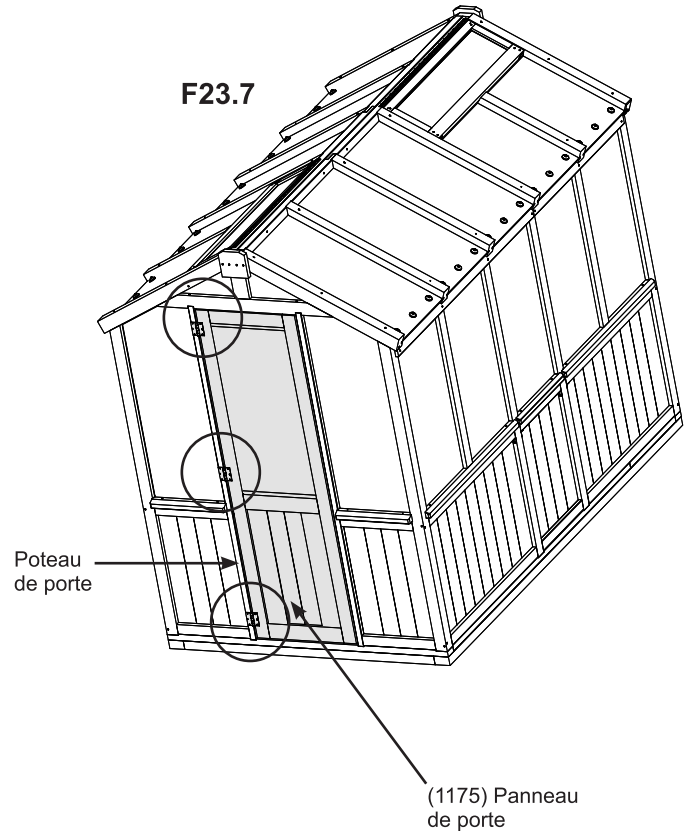
**E** : Placez une (1188) entretoise-guide à plat contre le poteau de porte et la (1119) base avant pour définir l'espace dans l'ouverture de porte pour placer le (1175) panneau de porte. (F23.6)

**F** : Placez le (1175) panneau de porte dans l'ouverture de porte et fixez les charnières carrées au poteau de porte avec trois vis à bois n° 7 x 3/4" par charnière. Retirez les (1188) entretoises-guides. (F23.7 et F23.8)

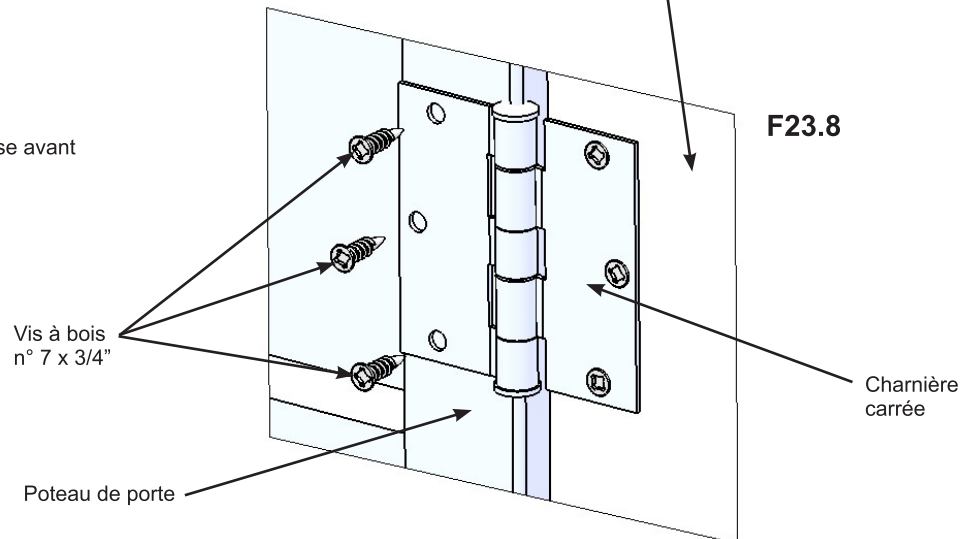
F23.6



F23.7



F23.8



### Quincaillerie

9 x Vis à bois n° 7 x 3/4"

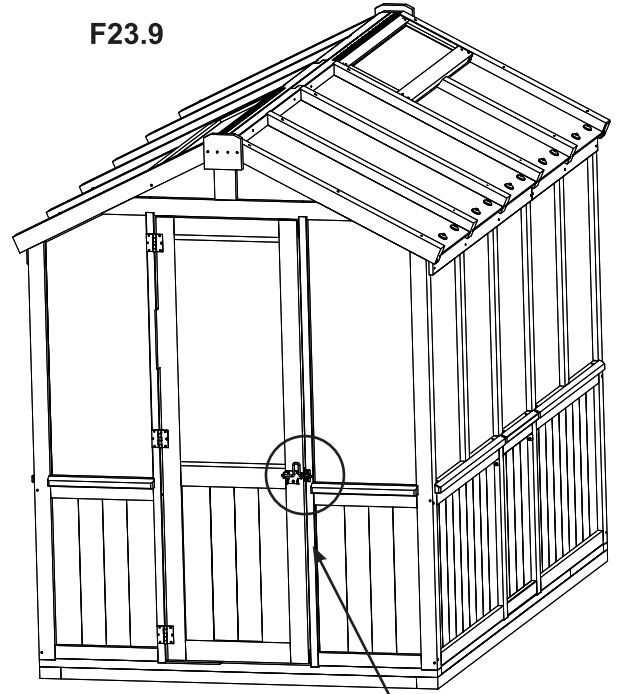
# Étape 23 : Assemblage de la porte Partie 4



**G** : Du côté opposé aux charnières, fixez le verrou coulissant à 1/4" (6,35 mm) du rebord du (1175) panneau de porte avec trois vis à tête cylindrique bombée noires n° 10 x 1-1/4", comme indiqué dans les illustrations F23.9 et F23.10.

**H** : Fermez le (1175) panneau de porte pour déterminer la position de l'œillet du verrou coulissant sur le poteau de porte, puis fixez-le avec deux vis à tête cylindrique bombée noires n° 10 x 1-1/4". (F23.9 et F23.11)

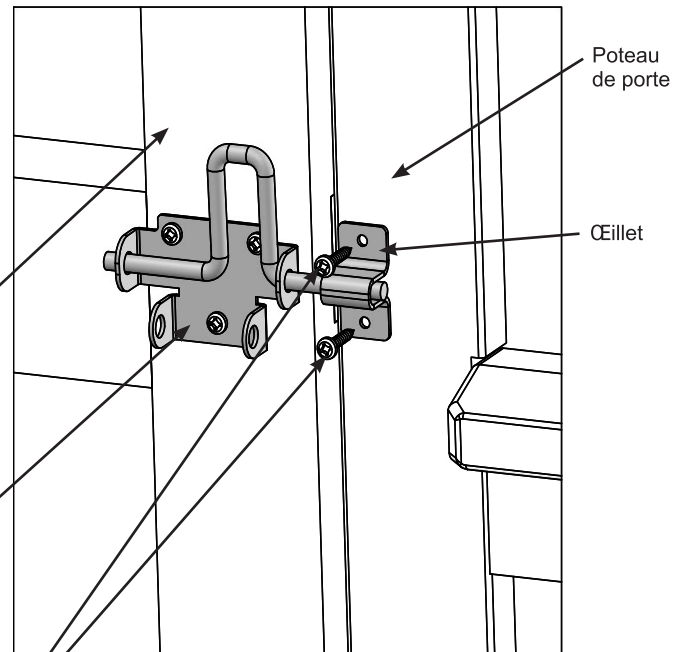
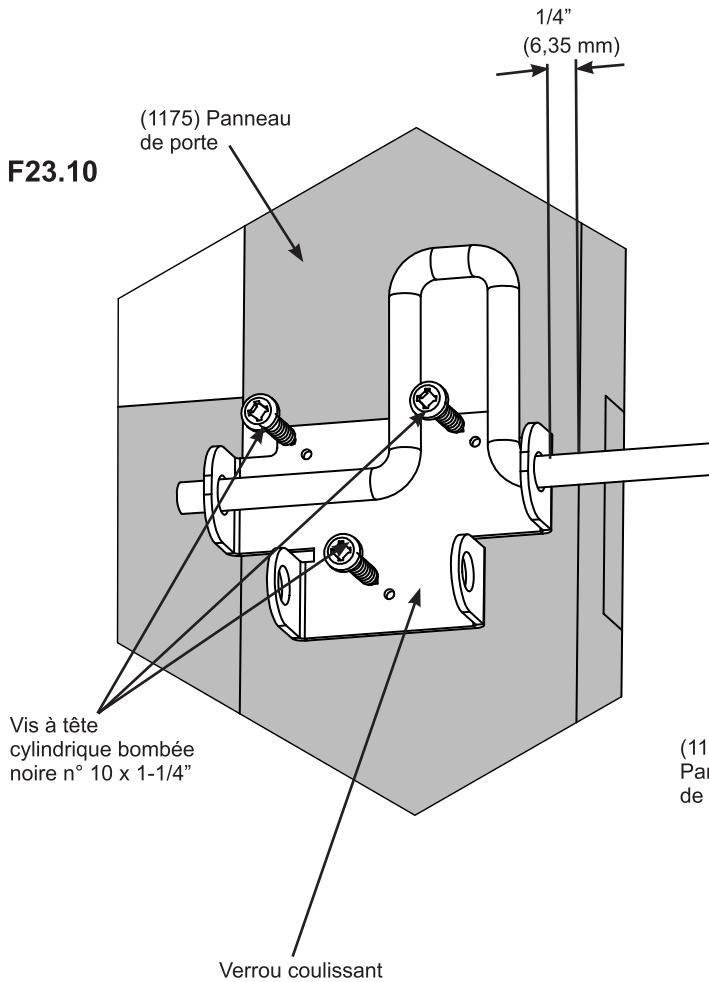
F23.9



Poteau de porte

F23.11

F23.10



### Composants

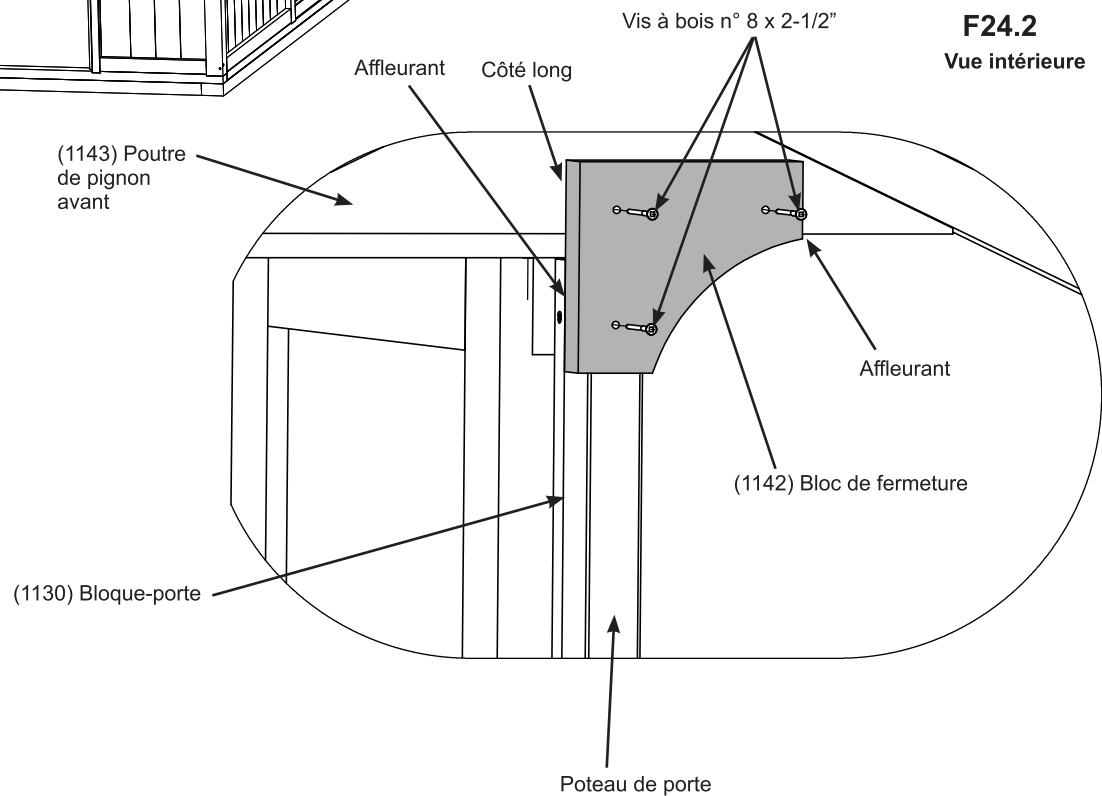
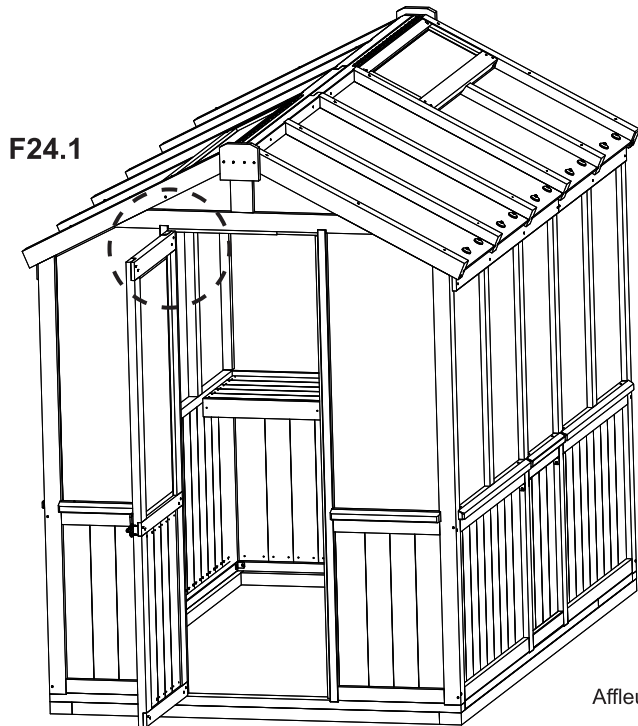
1 x Verrou coulissant

### Quincaillerie

5 x Vis à tête cylindrique bombée noires n° 10 x 1-1/4"

## Étape 24 : Fixation du bloc de fermeture

**A :** À partir de l'intérieur de la serre, du côté de la porte, la porte étant ouverte, placez un (1142) bloc de fermeture contre le poteau de porte, affleurant le rebord extérieur du (1130) bloque-porte. Le côté long sera contre le (1130) bloque-porte et le bas de l'arche affleurera le bas de la (1143) poutre de pignon avant. Fixez le (1142) bloc de fermeture au poteau de porte et à la (1143) poutre de pignon avant avec trois vis à bois n° 8 x 2-1/2". (F24.1 et F24.2)



### Pièces en bois

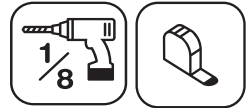
1 x (1142) Bloc de fermeture

### Quincaillerie

3 x Vis à bois n° 8 x 2-1/2"

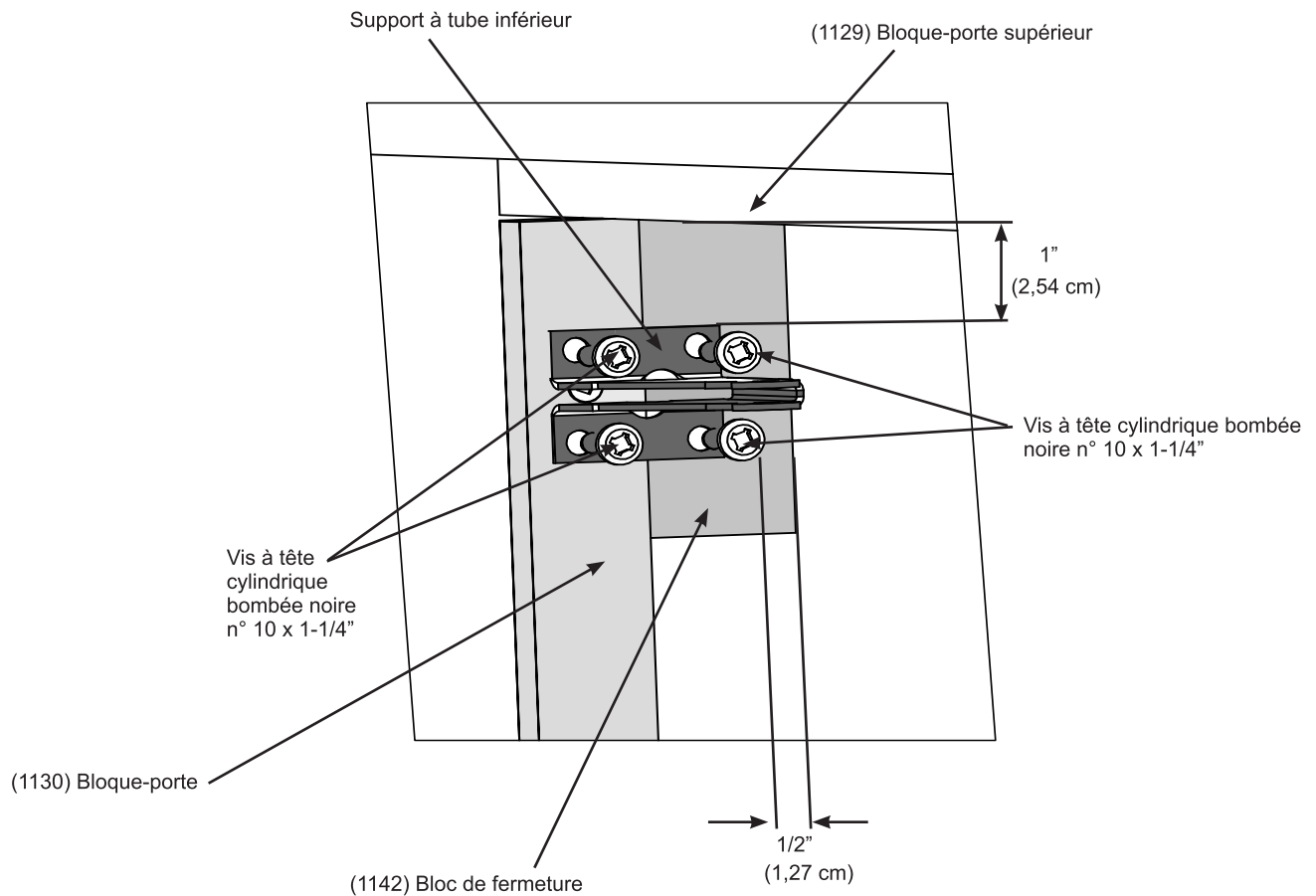
# Étape 25 : Fixation de fermeture de la porte

## Partie 1



**A :** Mesurez 1" (2,54 cm) vers le bas à partir du (1129) bloque-porte supérieur et 1/2" (1,27 cm) vers l'intérieur à partir du rebord du (1142) bloc de fermeture, puis placez le support à tube inférieur sur le (1142) bloc de fermeture et sur le (1130) bloque-porte, percez des avant-trous avec un foret de 1/8", puis fixez le tout avec quatre vis à tête cylindrique bombée noires n° 10 x 1-1/4". (F25.1)

**F25.1**



### Composants

1 x Support à tube inférieur

### Quincaillerie

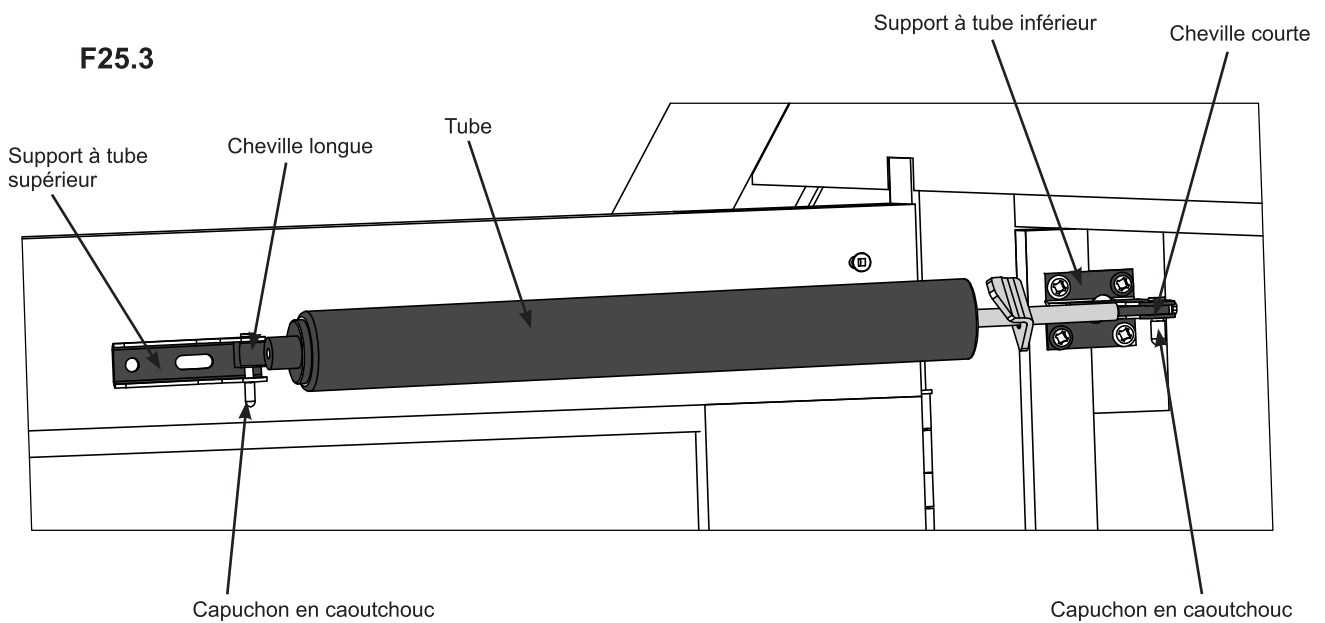
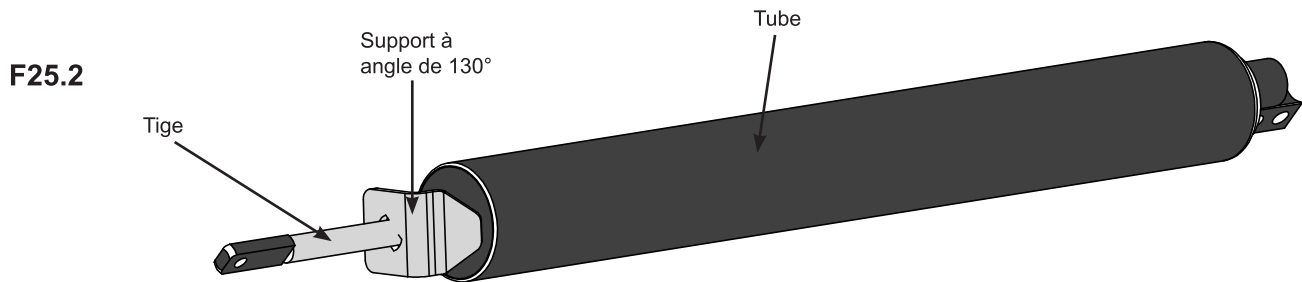
4 x Vis à tête cylindrique bombée noires n° 10 x 1-1/4"

# Étape 25 : Fixation de fermeture de la porte

## Partie 2

**B** : Faites glisser le support à angle de 130° par-dessus la tige du tube, puis fixez-le au support à tube inférieur avec la cheville courte et mettez en place un capuchon en caoutchouc. (F25.2 et F25.3)

**C** : Fixez le support à tube supérieur à l'extrémité du tube avec la cheville longue et mettez en place un capuchon en caoutchouc. (F25.3)



### Composants

2 x Capuchons en caoutchouc	1 x Cheville courte
1 x Support à tube supérieur	1 x Cheville longue
1 x Support à angle de 130°	1 x Tube



# Étape 25 : Fixation de fermeture de la porte

## Partie 3



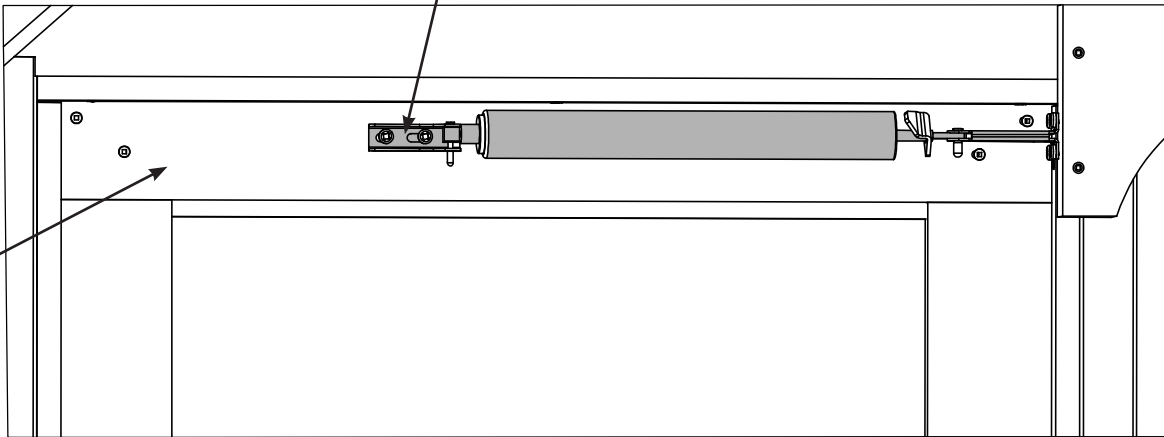
**D** : Fermez la porte et fixez le support à tube supérieur au (1175) panneau de porte avec deux vis à tête cylindrique bombée noires n° 10 x 1-1/4". Assurez-vous que le tube est de niveau. (F25.4 et F25.5)

F25.4

Support à tube supérieur

Remarque : Pour cette étape, la porte doit être fermée

(1175) Panneau de porte

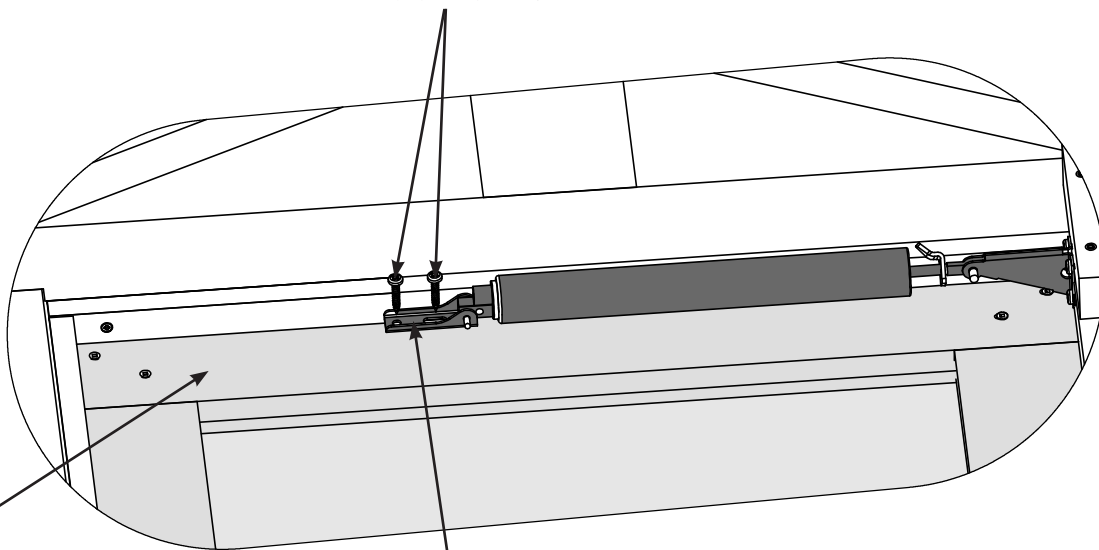


F25.5

Vis à tête cylindrique bombée noire n° 10 x 1-1/4"

(1175) Panneau de porte

Support à tube supérieur

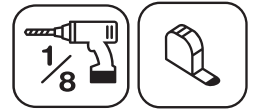


### Quincaillerie

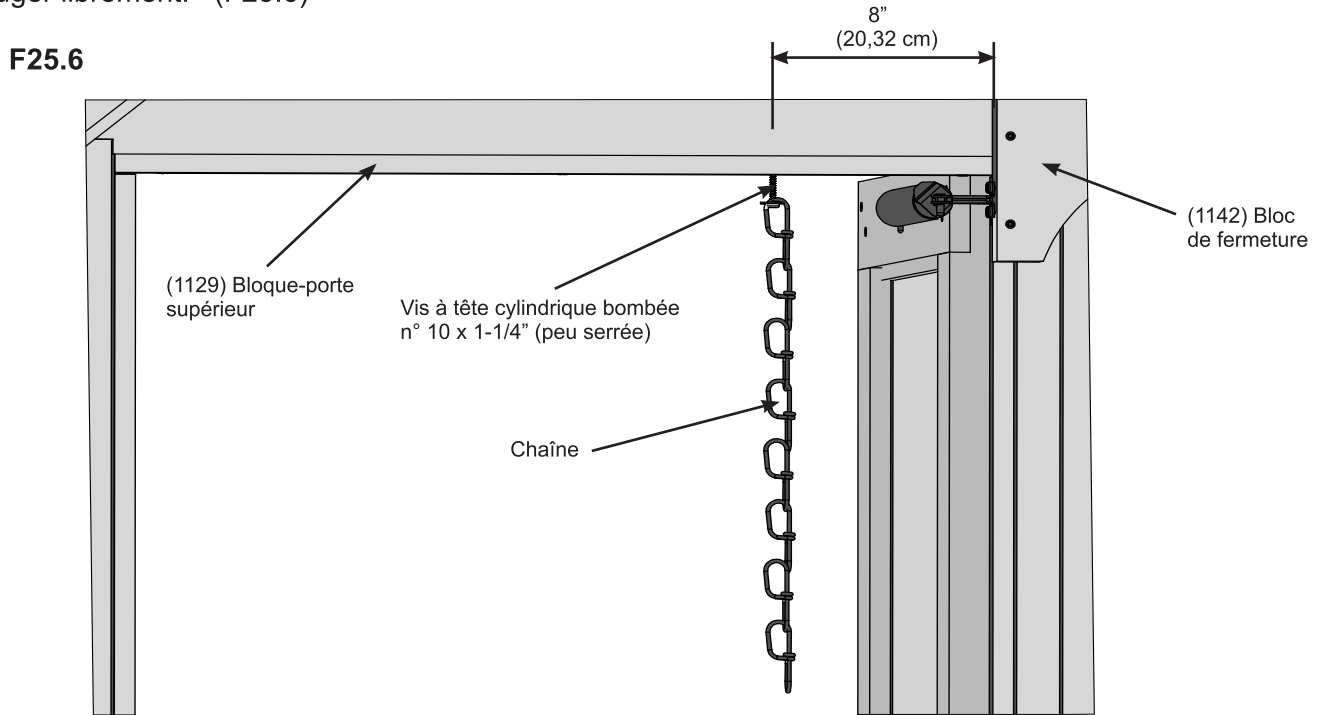
2 x Vis à tête cylindrique bombée noires n° 10 x 1-1/4"

# Étape 25 : Fixation de fermeture de la porte

## Partie 4

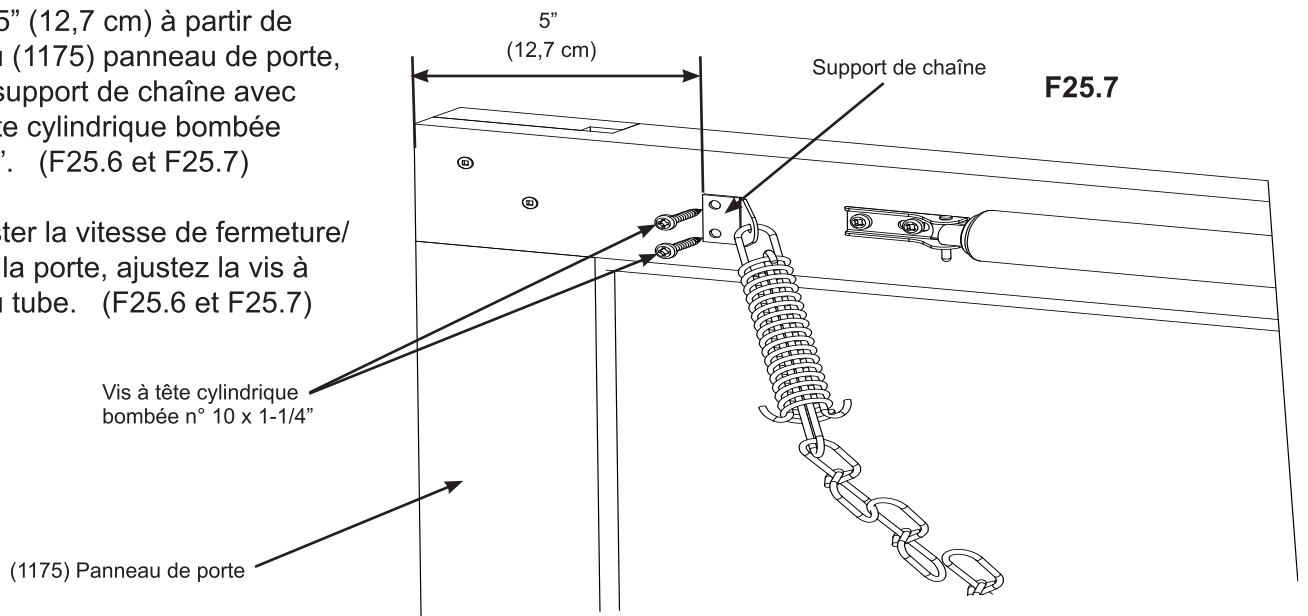


**E** : Ouvrez la porte, puis le long du (1129) bloque-porte supérieur, mesurez 8" (20,32 cm) à partir du (1130) bloque-porte et, en position centrée sur le (1129) bloque-porte supérieur, forez un avant-trou avec un foret de 1/8". Placez une vis à tête cylindrique bombée n° 10 x 1-1/4" dans le maillon d'extrémité de la chaîne, puis fixez-la sans serrer au (1129) bloque-porte supérieur. Ne serrez pas la vis, la chaîne doit pouvoir bouger librement. (F25.6)



**F** : Mesurez 5" (12,7 cm) à partir de l'extrémité du (1175) panneau de porte, puis fixez le support de chaîne avec deux vis à tête cylindrique bombée n° 10 x 1-1/4". (F25.6 et F25.7)

**G** : Pour ajuster la vitesse de fermeture/ouverture de la porte, ajustez la vis à l'extrémité du tube. (F25.6 et F25.7)



### Composants

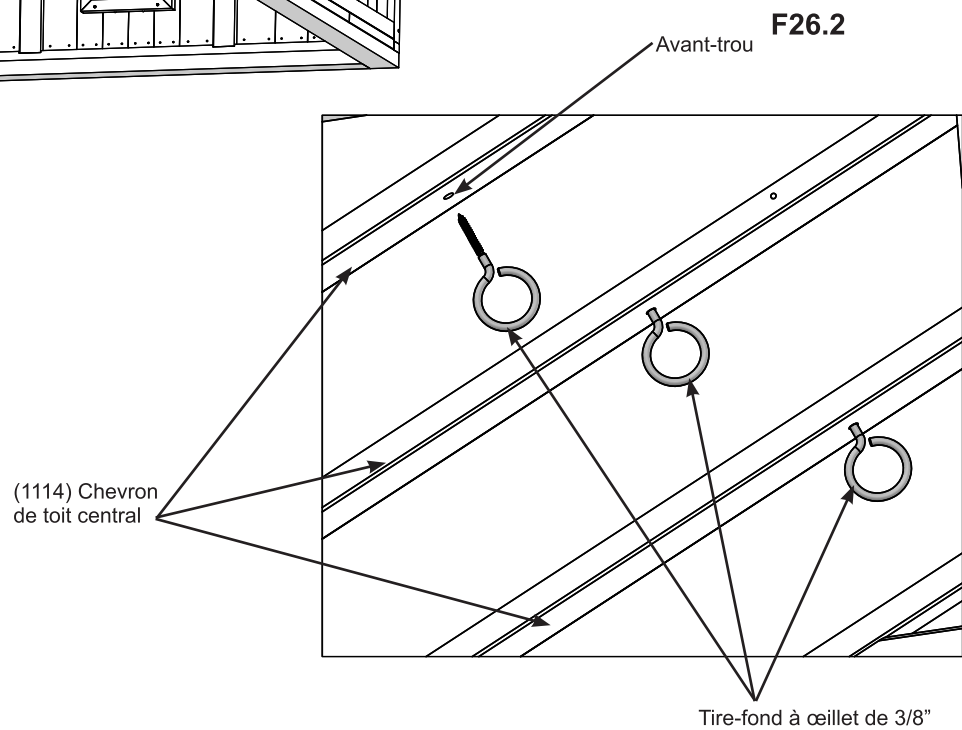
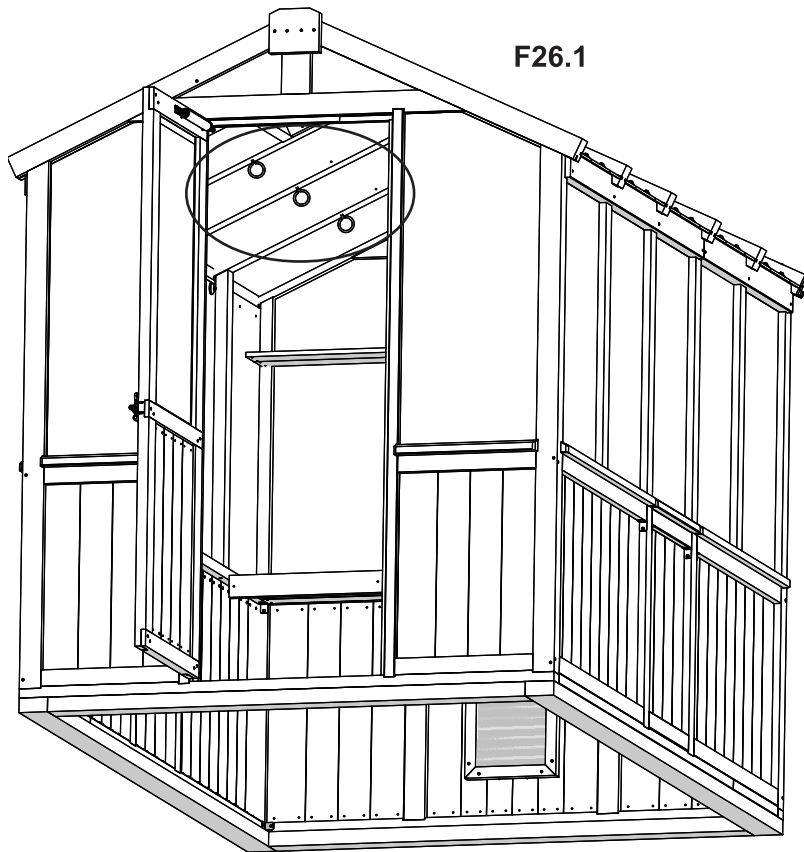
1 x Chaîne avec support de chaîne

### Quincaillerie

3 x Vis à tête cylindrique bombée jaunes n° 10 x 1-1/4"

## Étape 26 : Fixation des tire-fond à œillet

**A** : Vissez un tire-fond à œillet de 3/8" dans l'avant-trou de chaque (1114) chevron de toit central des deux assemblages de toit. (F26.1 et F26.2)



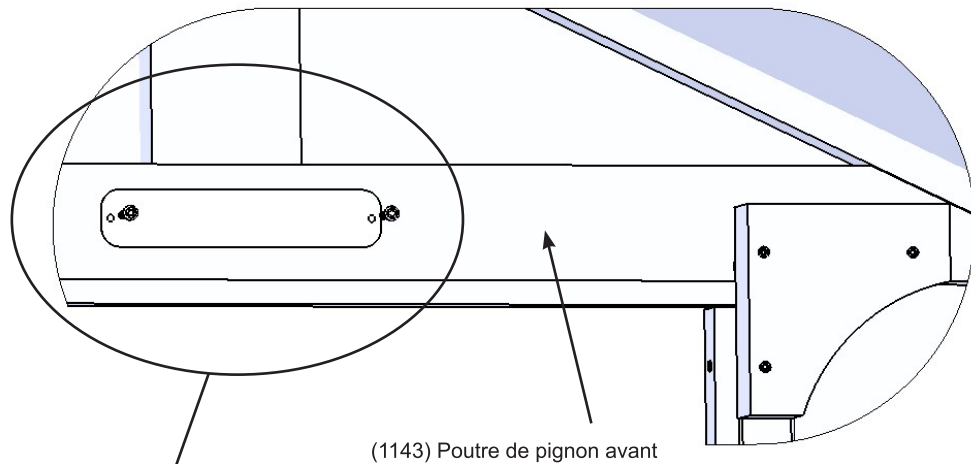
### Composants

6 x Tire-fond à œillet de 3/8"

## Étape 27 : Fixation de la plaque d'identification

**A** : Fixez la plaque d'identification dans un endroit bien visible de votre serre, par exemple à l'intérieur de la serre, au-dessus de la porte, avec deux vis à tête cylindrique bombée n° 10 x 1-1/4". Cette plaque contient des avertissements concernant la sécurité et des informations de contact importantes. Elle contient également un numéro de suivi pour vous permettre d'obtenir des informations essentielles ou de commander des pièces de rechange pour ce modèle particulier. (F27.1 et F27.2)

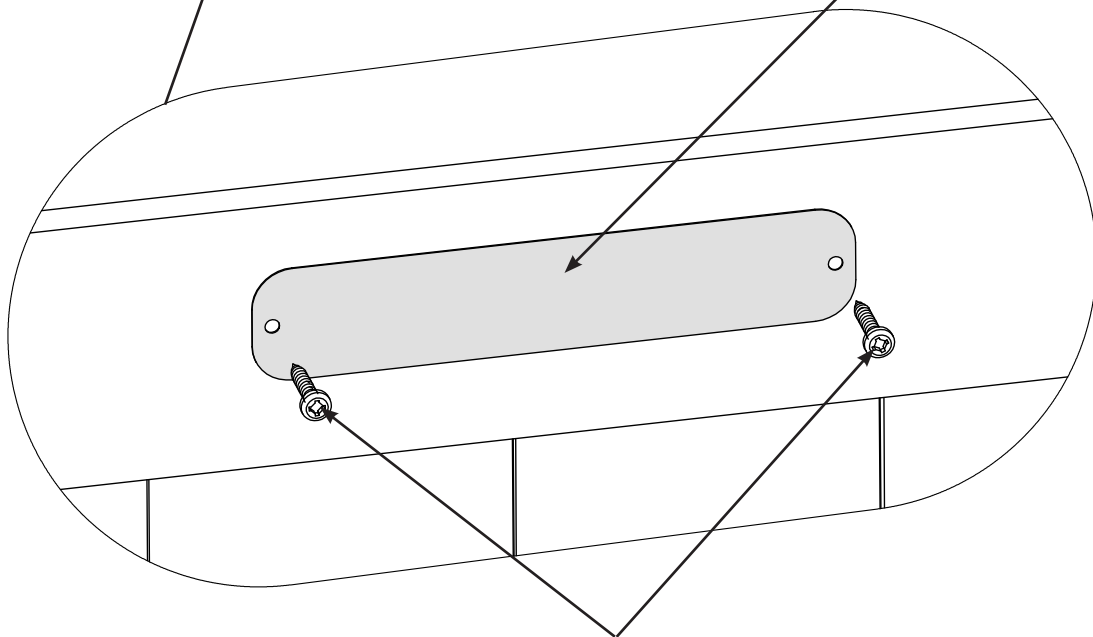
F27.1



(1143) Poutre de pignon avant

Plaque d'identification du pavillon

F27.2



Vis à tête cylindrique bombée n° 10 x 1-1/4"

### Composants :

1 x Plaque d'identification du pavillon

### Quincaillerie

2 x Vis à tête cylindrique bombée jaunes  
n° 10 x 1-1/4"





## Customer Registration Card - Tarjeta de Registro del Cliente - Carte d'inscription du client

First Name - Primer Nombre - Prénom	Initial - Inicial - Initiale	Last Name - Apellido - Nom de famille

Street - Calle - Rue	PO Box - Casilla postal - Boîte postale	Apt. No. - App.

City - Ciudad - Ville	State/Province - Estado/Provincia - État/Province

ZIP/Postal Code - Código Postal - ZIP/Code postal	Country - País - Pays

E-mail Address - Dirección de e-mail - Adresse courriel	Telephone Number - No. de Teléfono - N° de téléphone

Model Name - Nombre del Modelo - Nom du modèle	Model Number (from front cover) - Número de Modelo (de la portada) - N° du modèle (page de couverture)

Date of Purchase - Fecha de Compra - Date d'achat (mm/dd/yyyy) (mm/dd/aaaa) (mm/jj/aaaa)	Place of Purchase - Comprado a - Lieu d'achat

Comments - Comentarios - Commentaires:

### Mail To - Enviar por correo a - Envoyer par courrier à:

Yardistry  
375 Sligo Road West, PO Box 10  
Mount Forest, Ontario, Canada, N0G 2L0  
Attention: Consumer Relations  
Atención a: Servicio de Atención al Cliente  
À l'attention de: Service à la clientèle

### Online Registration - Registro online - Enregistrement en ligne:

[www.yardistrystructures.com/warranty](http://www.yardistrystructures.com/warranty)

Hours / Heures / Horas : 8 h 30 à 17 h HNE  
(excl. holidays / sauf les jours fériés / excepto los días festivos)

English and French Spoken / Anglais et français parlés / Inglés y francés hablado

Yardistry would like to say "Thank you" for your time and feedback.

Yardistry quiere "Agradecerle" por su tiempo y su opinión.

Yardistry aimerait vous remercier d'avoir pris le temps de répondre au sondage.