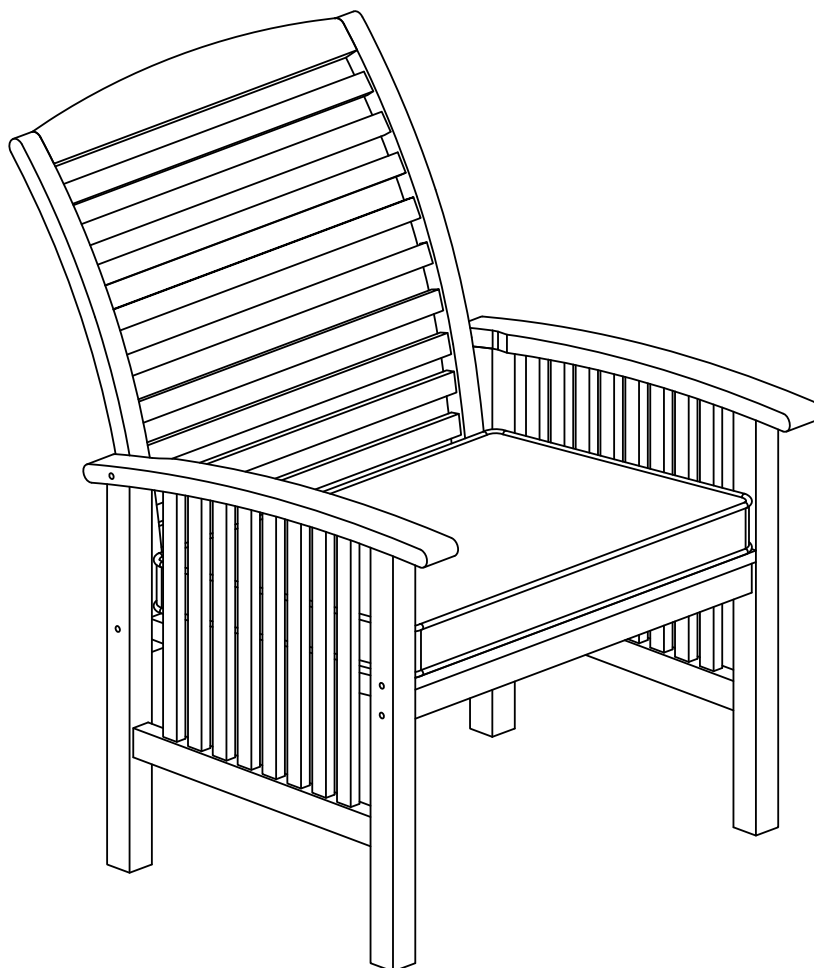


**W** Walker<sup>®</sup>  
**Edison**  
furniture company

Item # : OWC2  
Numéro de Produit : OWC2  
Assembly Instructions  
Instructions d'assemblage



*Please visit our website for the most current instructions, assembly tips, report damage, or request parts. [www.walker-edison.com](http://www.walker-edison.com)*

Pour consulter nos plus récentes instructions d'assemblage, pour commander des pièces de remplacement, perdues ou endommagées, ou pour tout autre problème relié au service à la clientèle, visiter notre site internet [www.walker-edison.com](http://www.walker-edison.com).

Revised 08/2017

# General Assembly Guidelines

## Directives générales d'assemblage

### Acacia Wood Care and Maintenance:

#### Le bois d'acacia soins et entretien:

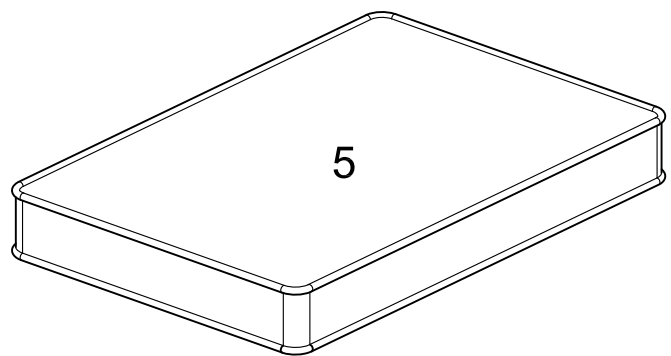
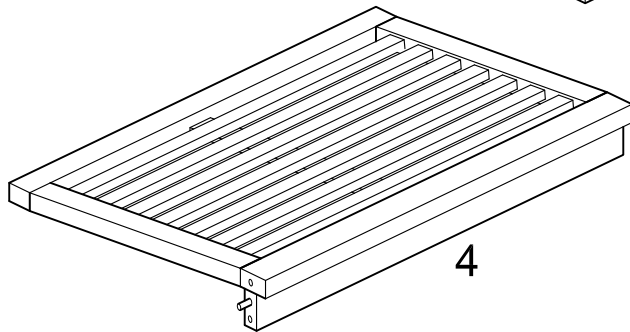
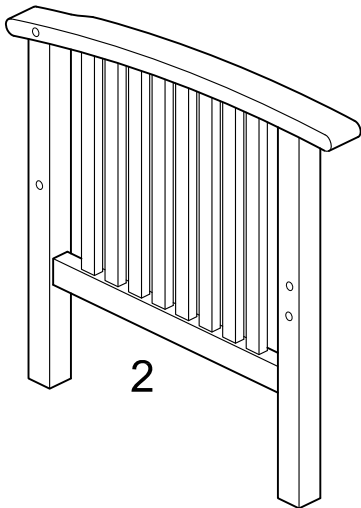
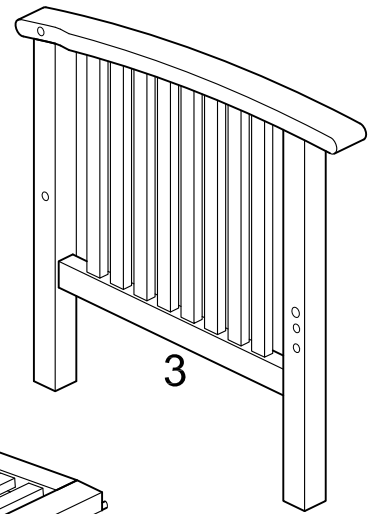
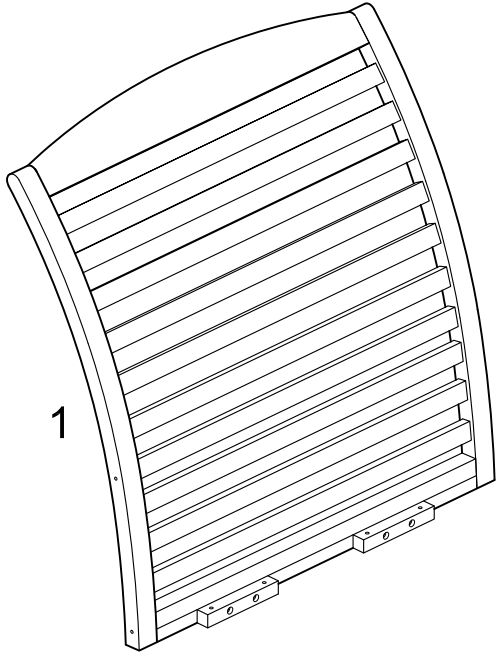
Like any natural wood, acacia wood will maintain its attractive appearance for much longer when given proper care.

Comme toute en bois naturel, le bois d'acacia maintiendra son apparence pour longtemps lorsque les soins appropriés.

- I. To extend the life of your outdoor furniture, avoid placing acacia wood furniture in direct sunlight for an extended period of time, as the sun's ultraviolet rays can cause the wood to dry out. Position acacia patio furniture underneath an umbrella or canopy to minimize damage due to sun and rain. It is ideal to keep it covered when not in use, during in-climate weather, or while in storage.  
  
I. pour prolonger la vie de votre le mobilier extérieur, éviter de placer les meubles en bois d'acacia dans la lumière directe du soleil pour une période prolongée, les rayons ultraviolets peut causer le bois à sécher. position de meubles de jardin sous un parapluie ou d'acacia couvert pour minimiser les dommages dus au soleil et à la pluie. c'est idéal pour le garder couvert lorsqu'on ne l'utilise pas, pendant du climat les conditions météorologiques ou pendant l'entreposage.
- II. Cleaning - Clean spills from acacia wood furniture with a soft cloth moistened with warm, soapy water. Dry the furniture with a second soft cloth or allow it to air-dry.  
  
II. Le nettoyage des déversements de meubles en bois d'acacia pur avec un chiffon doux humidifié avec de l'eau chaude et savonneuse. sécher les meubles avec un chiffon doux ou laisser sécher à l'air.
- III. Maintenance - Rub the acacia wood furniture with a furniture wax or wood preservative product (we recommend Teak Wood Oil products). Apply the teak oil according to the instructions found on the product label. Apply additional applications, as needed, to restore the vitality of the wood.  
  
III. Entretien - mobilier en bois d'acacia - le mobilier de cire ou un produit de préservation du bois (nous recommandons teck produits bois produits pétroliers). appliquer le teck oil conformément aux instructions figurant sur l'étiquette du produit. appliquer les demandes supplémentaires, en tant que de besoin, pour restaurer la vitalité des bois.

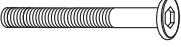



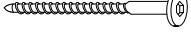
# Parts List

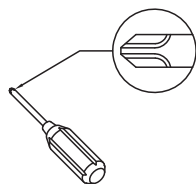
Liste de pièces



# Hardware List

## Liste de matériaux

A		Φ8x80mm	Bolt Boulon	6	pcs pces
B			Barrel nut écrou	4	pcs pces
C		Φ4x30mm	Screw Vis	4	pcs pces
D			Wrench Clé hexagonale	1	pc pce
E		Φ7x90mm	Screw	2	pc pce



Philips head screwdriver required for assembly  
(not included)

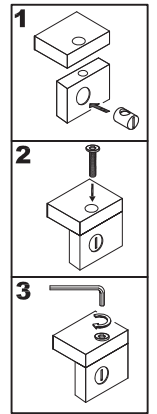
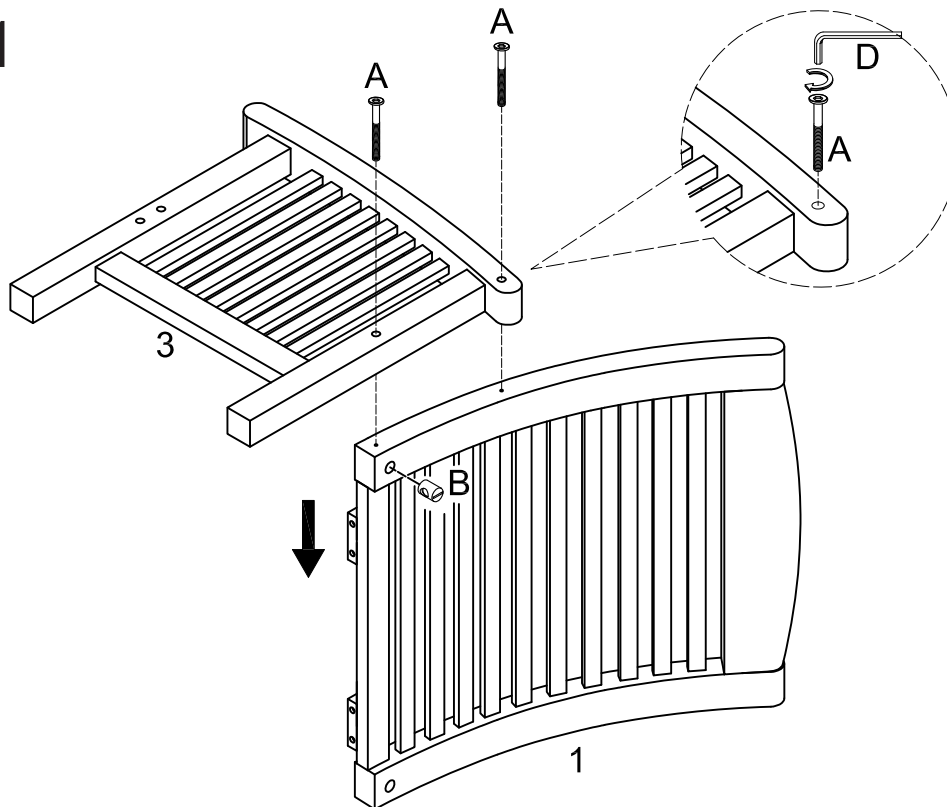
Un Tournevis «Phillips» est requis pour l'assemblage (non inclus).

The hardware quantities listed above are required for proper assembly.  
Some extra hardware may also have been included.

Les quantités de matériaux sur la liste ci-dessus sont requises pour le bon assemblage du produit.  
Des matériaux en surplus peuvent être inclus.

# Step 1

## Étape 1

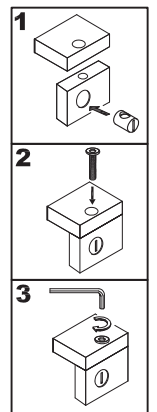
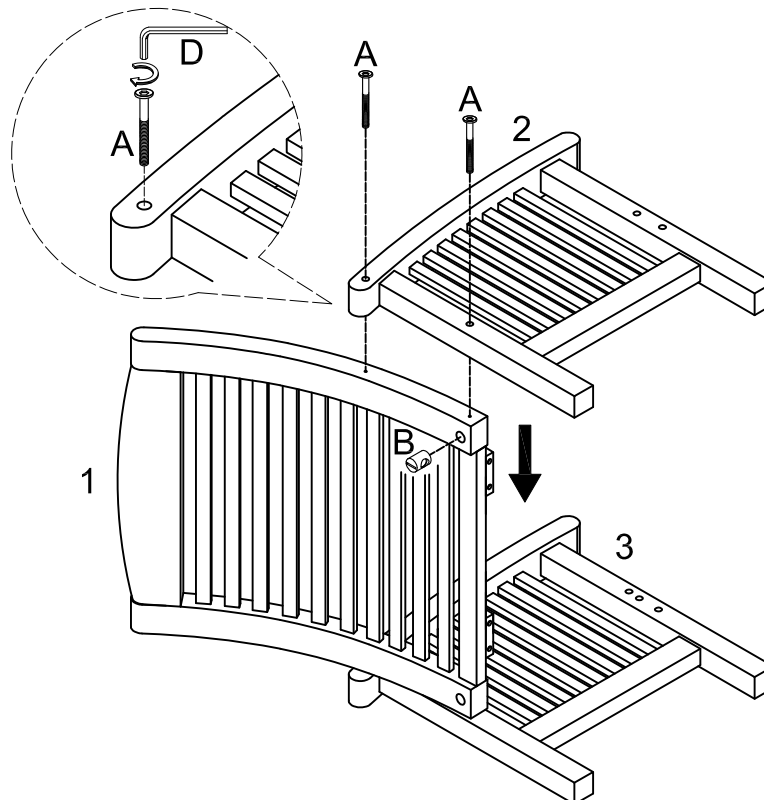


Insert barrel nuts (B) into chair back (1). Attach chair side (3) to chair back (1) using bolt (A). Bolt (A) will be inserted through chair side (3) and will screw into barrel nuts (B). Tighten bolts (A) firmly with wrench (D).

Insérer l'écrou barillet (B) dans le dos de la chaise (1). Fixer le côté de la chaise (3) au dos de la chaise (1) en utilisant les boulons (A). Serrer les boulons (A) avec la clé hexagonale (D).

# Step 2

## Étape 2

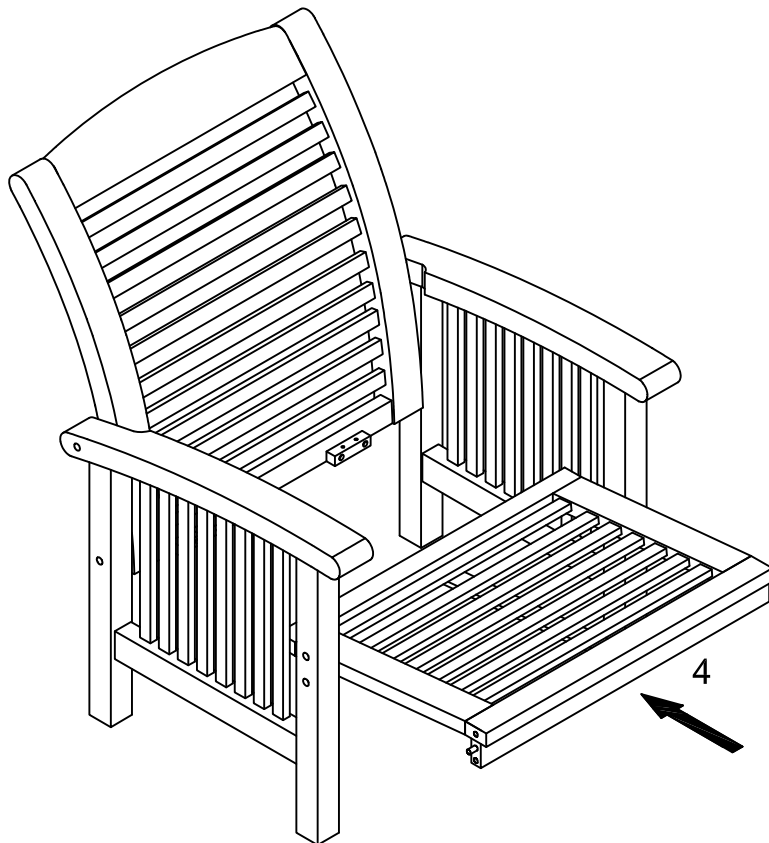


Insert barrel nuts (B) into chair back (1). Attach chair side (2) to chair back (1) using bolt (A). Bolt (A) will be inserted through chair side (2) and will screw into barrel nuts (B). Tighten bolts (A) firmly with wrench (D).

Insérer l'écrou barillet (B) dans le dos de la chaise (1). Fixer le côté de la chaise (2) au dos de la chaise (1) en utilisant les boulons (A). Serrer les boulons (A) avec la clé hexagonale (D).

## Step 3

Étape 3

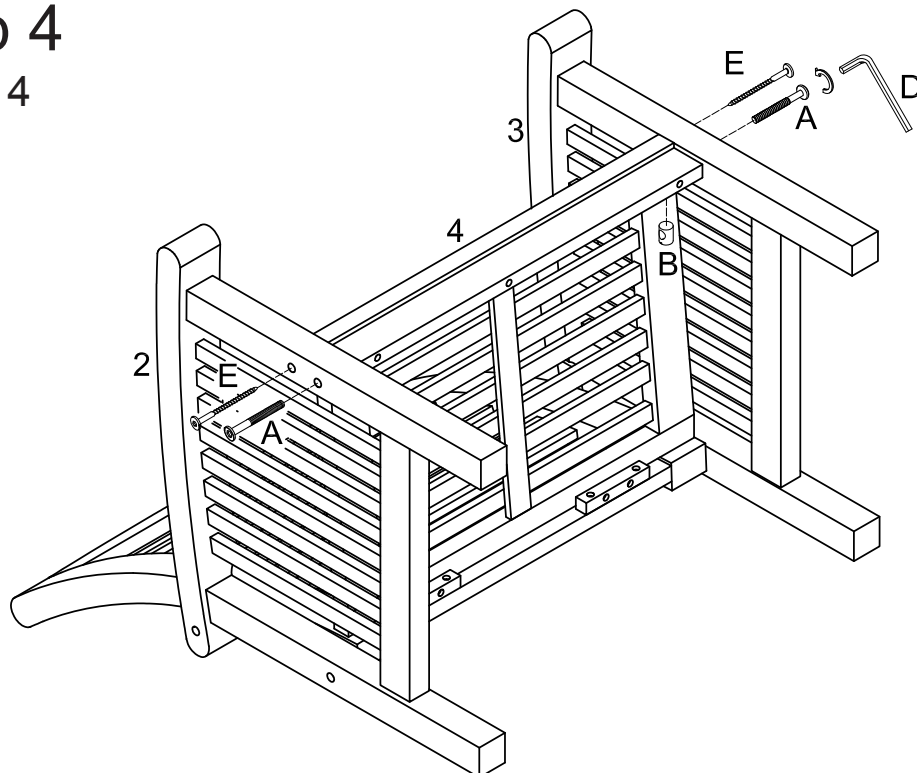


Insert chair seat (4) into stand.

Insérer délicatement le siège de la chaise (4) dans l'assemblage de la chaise.

## Step 4

Étape 4

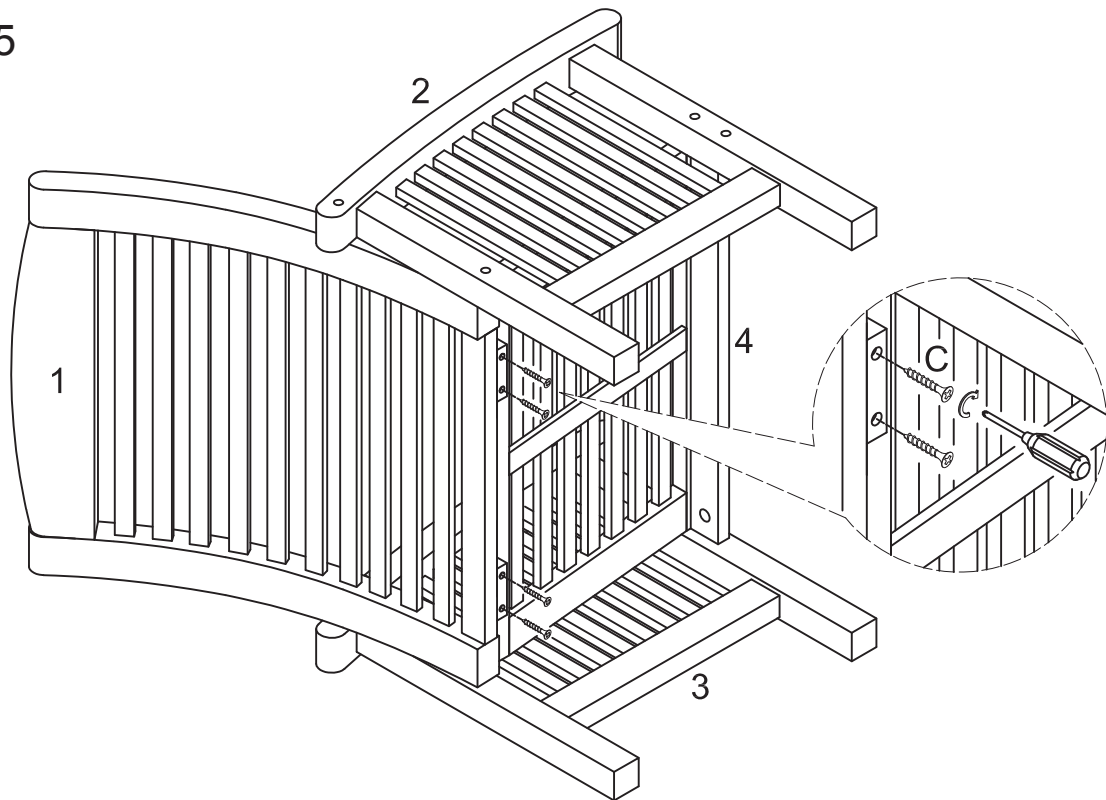


Insert barrel nuts (B) into chair seat (4). Attach chair side (4) into the chair side (2&3) using bolt (A). Bolt (A) will be insert through chair side (2&3) and will be screw into barrel nuts (B). Tighten bolts (A) firmly with wrench(D).

Insérer les écrous barillets (B) dans le siège de la chaise (4). Fixer le siège de la chaise (4) aux côtés de la chaise (2, 3) en utilisant les boulons (A). Serrer les boulons (A) avec la clé hexagonale (D).

## Step 5

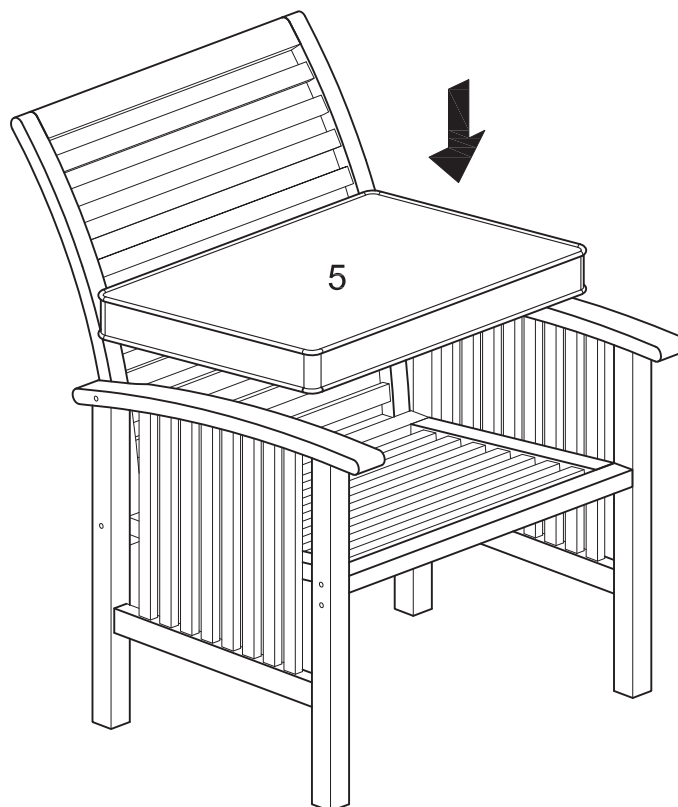
Étape 5



Secure chair seat (4) to chair back (1) using screws (C). Tighten screws (C) firmly with a screwdriver.  
Fixer le siège de la chaise (4) au dos de la chaise (1) en utilisant les vis (C). Serrer les vis (C) avec un tournevis.

## Step 6

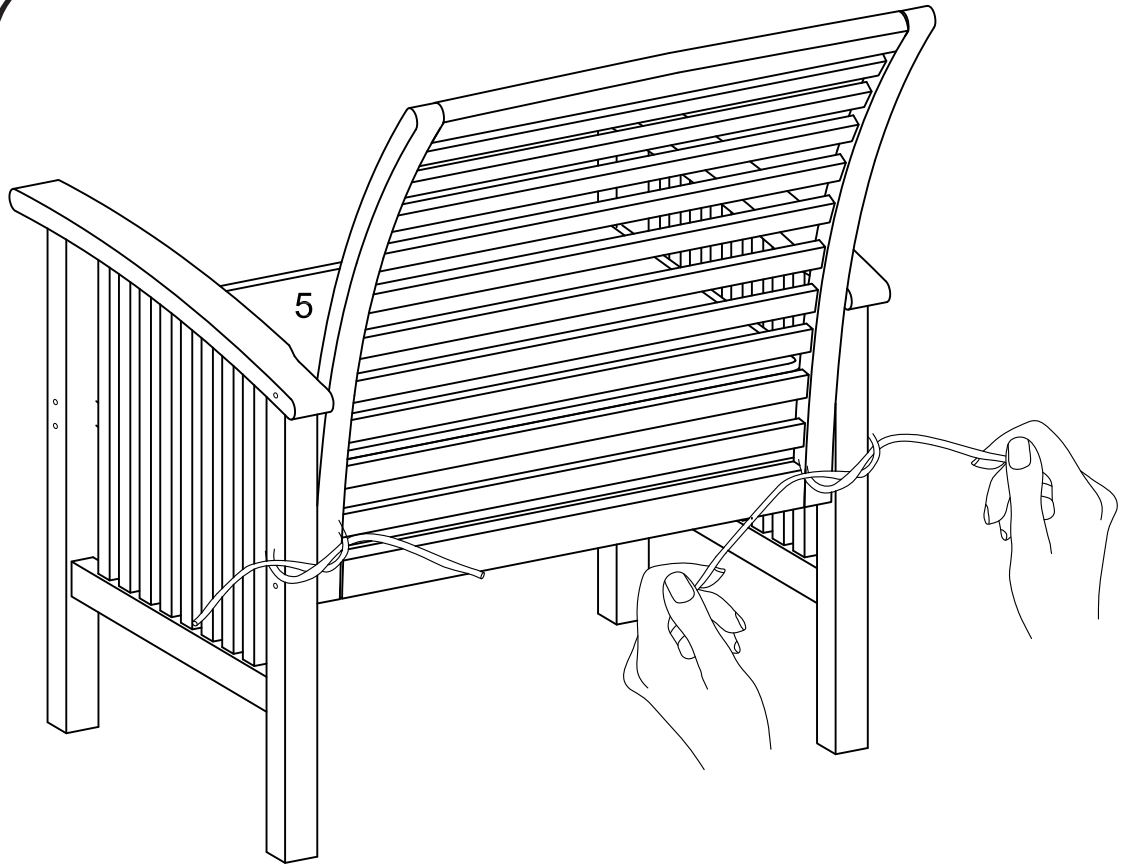
Étape 6



Put a cushion (5) on the chair seat.  
Mettre un coussin (5) sur le siège de la chaise.

## Step 7

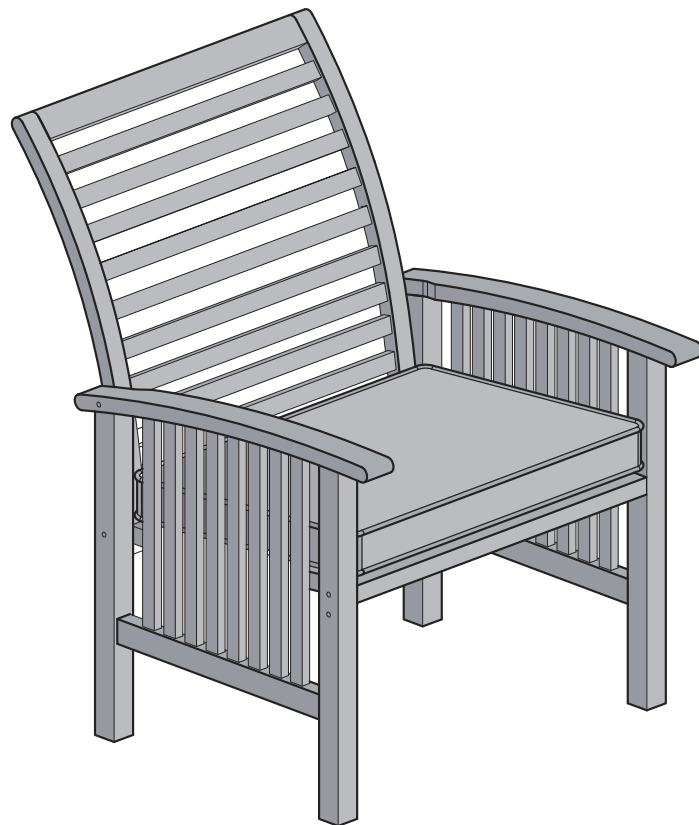
Étape 7



Secure the cushion to the chair frame by tying the back strings as shown in the diagram.  
Fixez le coussin pour le cadre de la chaise en attachant les chaînes de dos comme indiqué dans le schéma.

## Step 8

Étape 8



**Final Assembly**  
**Assemblage Final**