



Fabriqué par :
Backyard Discovery
3305 Airport Drive, Pittsburg, KS 66762
800-856-4445

Basepoint Business Centre : Rivermead Drive, Westlea, Swindon SN15 7EX Téléphone : 0800-118-2476
J.P. Coenstraat 7, The Bridge, La Haye, 2595 WP, Pays-Bas Téléphone : 08005678990

GAZEBO GRILL SAXONY

N° DE MODÈLE : 2104617F



ATTENTION : Cancer et malformations congénitales - www.P65Warnings.ca.gov



Veillez visiter www.backyarddiscovery.com

Pour obtenir le manuel de montage le plus récent, pour enregistrer votre produit ou pour commander des pièces de rechange

Par obtenir instrucciones en español, visite

www.backyarddiscovery.com



ÉTAPE PAR ÉTAPE FACILE

INSTRUCTIONS INTERACTIVES EN 3D
TÉLÉCHARGEZ L'APPLICATION GRATUITE



MANUEL DU PROPRIÉTAIRE - DIMENSIONS D'INSTALLATION DE BASE ET NOTES RELATIVES AU MONTAGE

Il est extrêmement important de commencer avec des socles, un plancher ou une plateforme en béton de niveau pour fixer votre structure

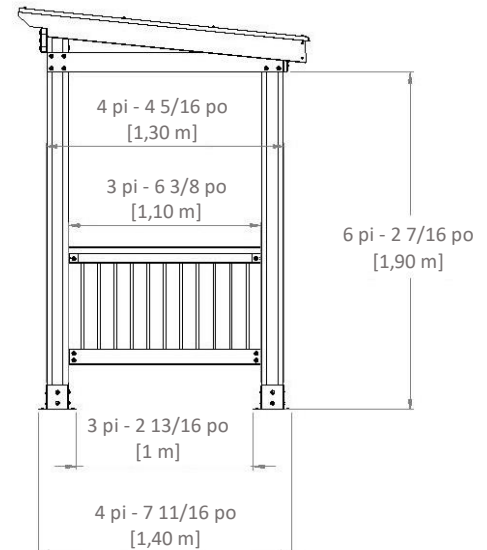
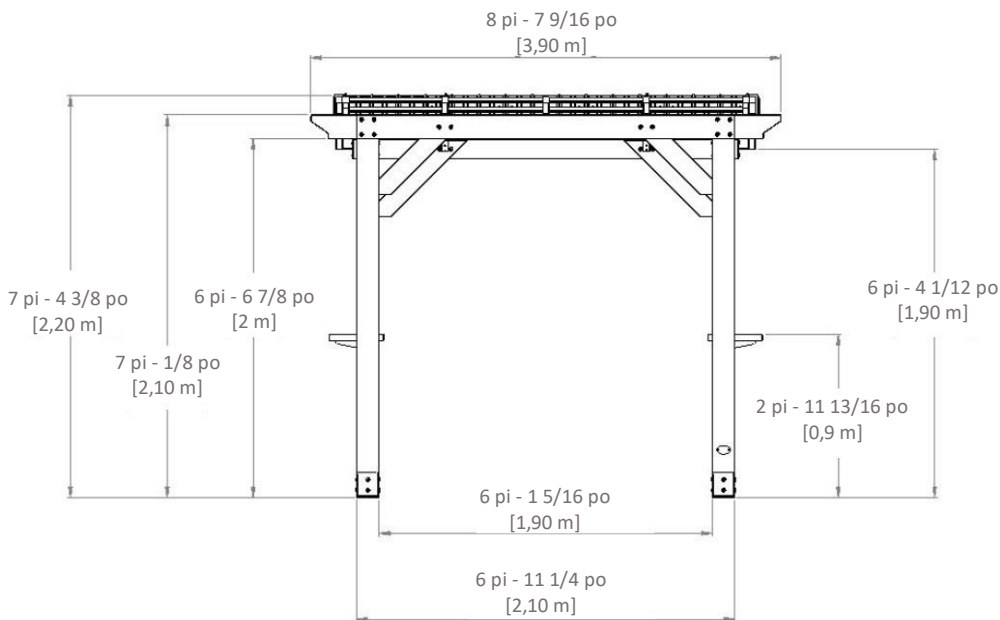
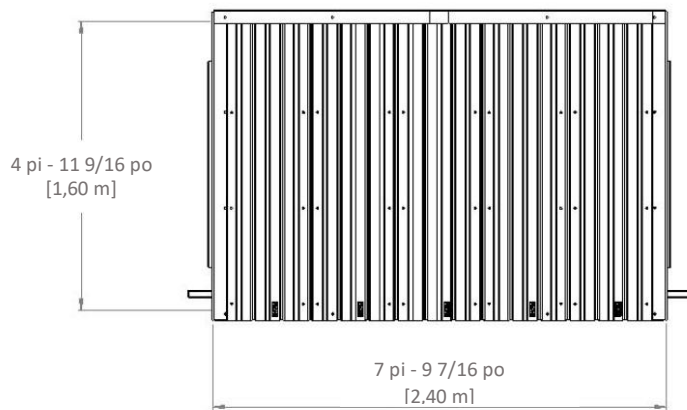
- Prêtez une attention particulière aux éléments nécessaires à chaque étape. Veillez à utiliser les bonnes pièces de quincaillerie à chaque étape.

L'utilisation de pièces de quincaillerie inadéquates peut entraîner un montage incorrect

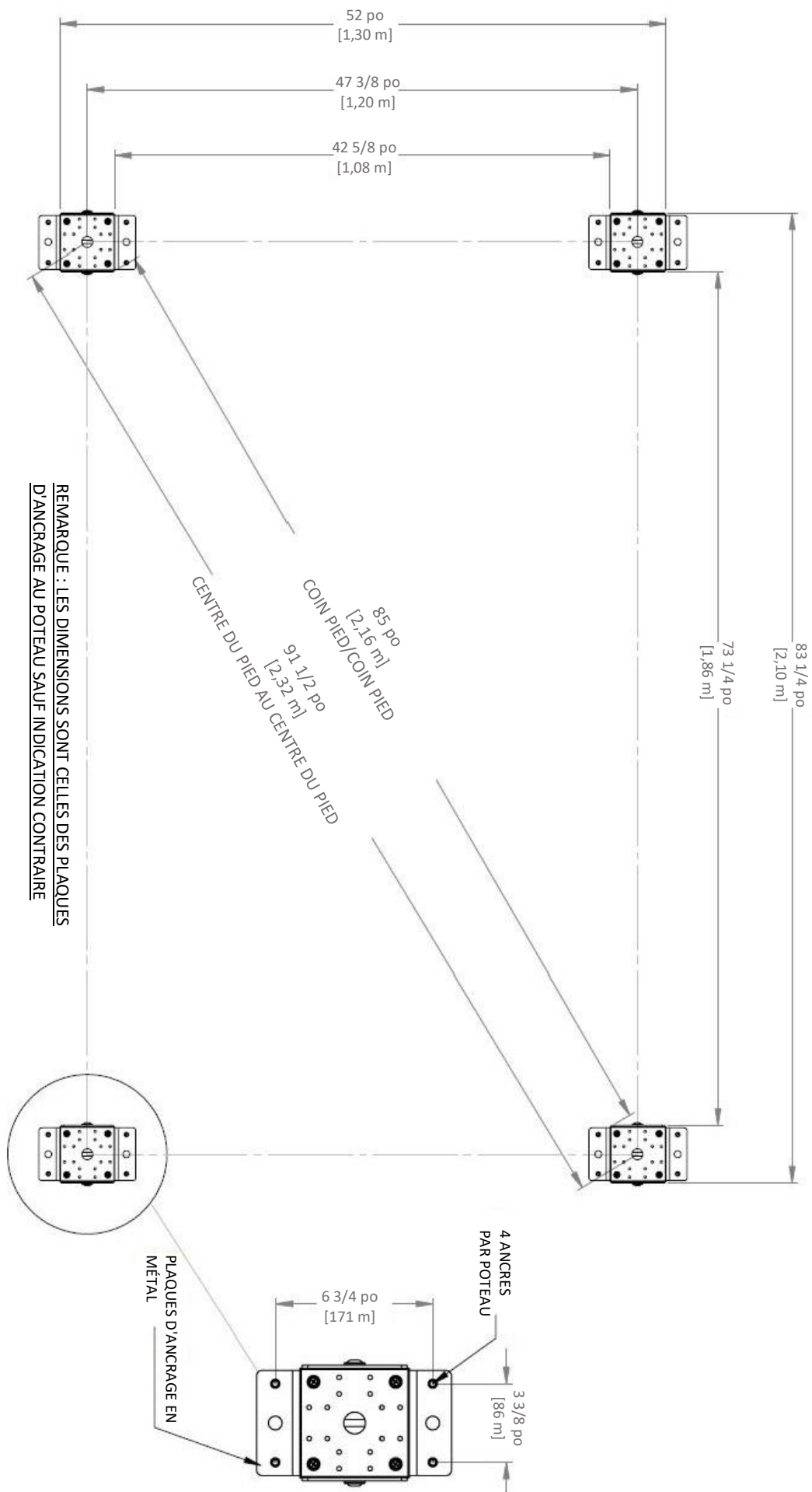
- N'oubliez pas de repérer la présence d'installations souterraines de services publics et de lignes électriques aériennes

Des supports de poteau sont fournis avec votre structure, ce qui vous permet de l'installer de façon permanente sur une surface de bois ou de béton préexistante ou nouvelle. Voir les instructions d'ancrage pour plus de détails et de recommandations.

- La quincaillerie pour fixer les supports des poteaux à la structure est incluse.
- La quincaillerie pour monter la structure de façon permanente sur une surface en béton est incluse.
- La quincaillerie pour monter la structure de façon permanente sur un plancher-terrasse en bois n'est PAS incluse et devra être achetée séparément. Vous devez vous assurer qu'il y a un support structurel suffisant sous le plancher-terrasse avant de la fixer de façon permanente.



MANUEL DU PROPRIÉTAIRE - DISPOSITION DE L'ANCRAGE



MANUEL DU PROPRIÉTAIRE - IDENTIFICATION DES PIÈCES

Composants en bois (pas à l'échelle)



D1 | EXTRÉMITÉ DE SOLIVE - W4L16247
(1) | 1 7/16 po x 5 1/4 po x 15 po (36x134x381)



D2 | EXTRÉMITÉ DE SOLIVE - W4L16248
(1) | 1 7/16 po x 5 1/4 po x 15 po (36x134x381)



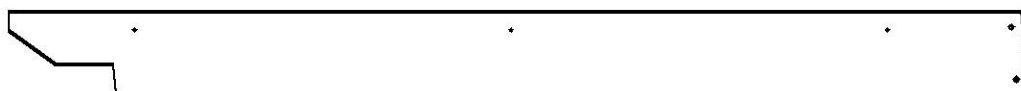
D3 | SOLIVE - W4L16249
(1) | 1 7/16 po x 5 1/4 po x 83 po (36x134x2108)



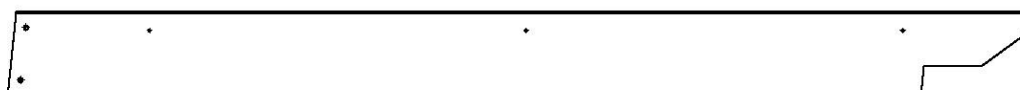
D4 | CORBEAU - W4L16250
(2) | 1 7/16 po x 4 7/16 po x 26 1/2 po (36x112x673)



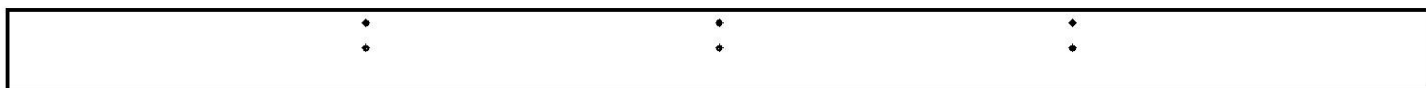
D5 | CORBEAU - W4L16251
(1) | 1 7/16 po x 4 7/16 po x 25 7/8 po (36x112x657)



D6 | POUTRE - W4L16252
(1) | 1 7/16 po x 5 1/4 po x 64 po (36x134x1626)



D8 | POUTRE - W4L16254
(1) | 1 7/16 po x 5 1/4 po x 64 po (36x134x1626)



D7 | POUTRE - W4L16253
(1) | 1 7/16 po x 5 1/4 po x 89 7/16 po (36x134x2272)



E1 | CHEVRON - W4L16255
(2) | 1 7/16 po x 3 3/8 po x 62 3/8 po (36x86x1585)



E2 | LISSE - W4L16256
(4) | 1 7/16 po x 3 3/8 po x 42 3/8 po (36x86x1076)



E3 | CHEVRON - W4L16257
(1) | 1 7/16 po x 3 3/8 po x 62 3/8 po (36x86x1585)

MANUEL DU PROPRIÉTAIRE - IDENTIFICATION DES PIÈCES

Composants en bois (pas à l'échelle)



F1 | CHEVRON - W4L16258

(2) | 1 7/16 po x 2 3/8 po x 62 1/4 po (36x60x1582)



H2 | PANNE - W4L16259

(3) | 15/16 po x 3 3/8 po x 89 7/16 po (24x86x2272)



Q1 | LISSE - W4L16260

(2) | 15/16 po x 4 7/16 po x 52 1/16 po (24x112x1322)



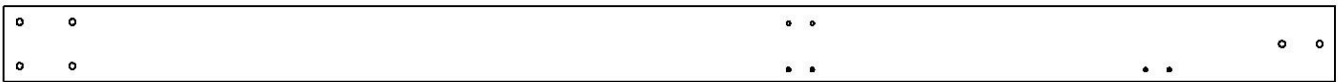
Q2 | LISSE - W4L16261

(1) | 15/16 po x 4 7/16 po x 84 7/8 po (24x112x2156)



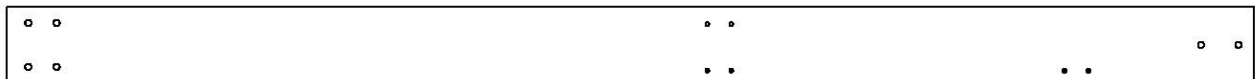
P1 | POTEAU - W2A03385

(1) | 4 3/4 po x 4 3/4 po x 78 1/4 po (120x120x1987)



P2 | POTEAU - W2A03386

(1) | 4 3/4 po x 4 3/4 po x 83 1/2 po (120x120x2121)



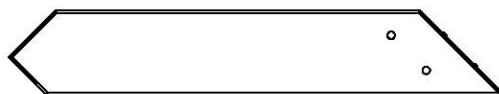
P3 | POTEAU - W2A03387

(1) | 4 3/4 po x 4 3/4 po x 78 1/4 po (120x120x1987)



P4 | POTEAU - W2A03388

(1) | 4 3/4 po x 4 3/4 po x 83 1/2 po (120x120x2121)

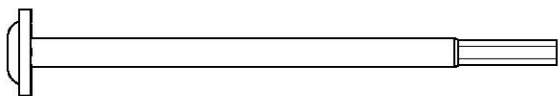


D9 | CORBEAU AVEC ÉTIQUETTE D'IDENTIFICATION - W2A03389

(1) | 1 7/16 po x 4 7/16 po x 25 7/8 po (36x112x657)

MANUEL DU PROPRIÉTAIRE - IDENTIFICATION DES PIÈCES

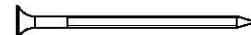
Composants matériels (pas à l'échelle)



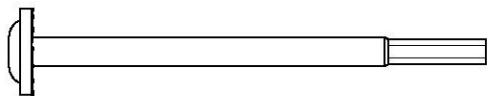
H100964 | BOULON WH BLK
(9) | 5/16 x 5-1/2



H100653 | ÉCROU
(4) | AUTOBLOQUANT BLK
1/4



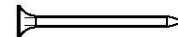
H100201 | VIS À TÊTE PLATE
(7) | CRUCIFORME PFH BLK
8 x 2-1/2



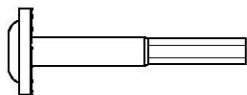
H100480 | BOULON WH BLK
(34) | 5/16 x 4-3/4



H100630 | RONDELLE PLATE BLK
(22) | 8 x 19



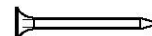
H100382 | VIS À TÊTE PLATE
(16) | CRUCIFORME PFH BLK
8 x 1-3/4



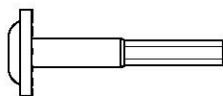
H100205 | BOULON WH BLK
(4) | 5/16 x 2-1/4



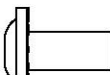
H100469 | ÉCROU À PORTÉE CYLINDRIQUE WH BLK
(26) | 5/16 x 5/8



H100200 | VIS À TÊTE PLATE
(17) | CRUCIFORME PFH BLK
8 x 1-1/2



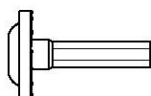
H100457 | BOULON WH BLK
(4) | 5/16 x 2



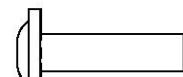
H100192 | ÉCROU À PORTÉE CYLINDRIQUE WH BLK
(9) | 5/16 x 7/8



H100536 | VIS À TÊTE BOMBÉE
(9) | CRUCIFORME PWH BLK
8 x 1-1/4



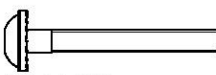
H100459 | BOULON WH BLK
(18) | 5/16 x 1-1/4



H100193 | ÉCROU À PORTÉE
(34) | CYLINDRIQUE WH BLK
5/16 x 1-1/2



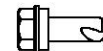
H100392 | VIS À TÊTE BOMBÉE
(7) | CRUCIFORME PWH BLK
8 x 3/4



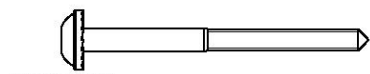
H100488 | BOULON WH BLK
(4) | 1/4 x 2



H100405 | RONDELLE DE VERROUILLAGE EXT BLK
(4) | 6 x 15



H100759 | VIS
(15) | AUTOTARAUDEUSE
1/4 x 3/4



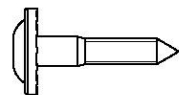
H100564 | VIS TIREFOND WH BLK
(4) | 1/4 x 4



H100198 | RONDELLE DE
(44) | VERROUILLAGE EXT BLK
8 x 19



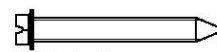
H101008 | VIS CONFIRMAT BLK
(11) | 7 x 3



H100471 | VIS TIREFOND WH BLK
(42) | 5/16 x 1-1/2



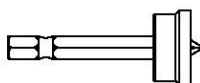
H100199 | RONDELLE DE
(52) | VERROUILLAGE EXT BLK
12 x 19



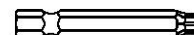
H100120 | ANCRAGE BÉTON 1/4 PO x 2 PO
(18)



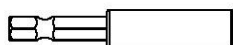
H101106 | TOURNEVIS HEXAGONAL
(1) | 5/16



H100764 | EMBOUT DE VISSAGE
(1)



H100147 | DOUILLE TORX T-30
(1)



H101100 | TOURNEVIS MAGNÉTIQUE
(1)



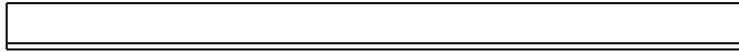
H100114 | CLÉ TORX
(1) | T-30

MANUEL DU PROPRIÉTAIRE - IDENTIFICATION DES PIÈCES

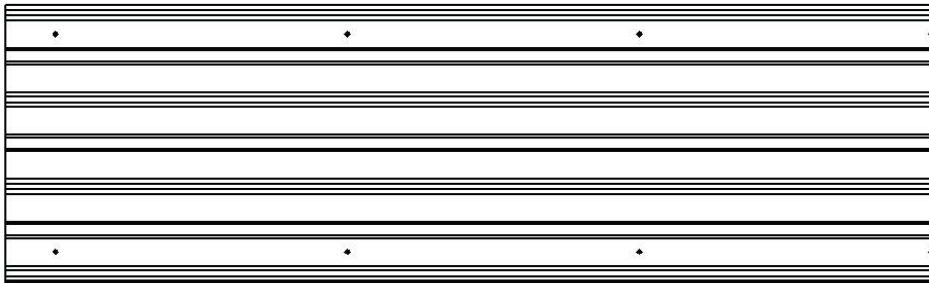
Composants accessoires (pas à l'échelle)



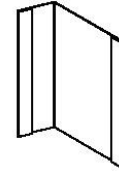
A4M02688 | GARNITURE DE BORD DE TOIT
(2)



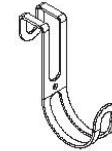
A4M02687 | GARNITURE DE BORD DE TOIT
(4)



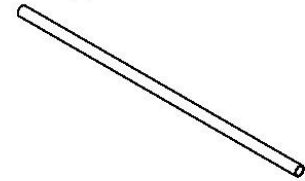
A4M02667 | TÔLE D'ACIER 29 GA
(5)



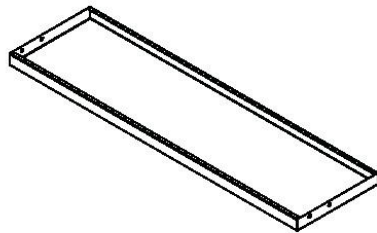
A4M02686 | ENTURE DE LA
GARNITURE DE BORD DE
TOIT
(2)



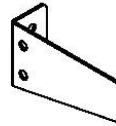
A4M01304 | CROCHET
(4)



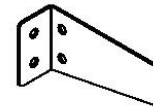
A4M01225 | TUBE EN MÉTAL
(22)



A4M01210 | TABLE
(2)



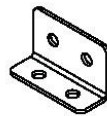
A4M01224 | SUPPORT EN L
(2)



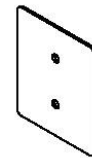
A4M01223 | SUPPORT EN L
(2)



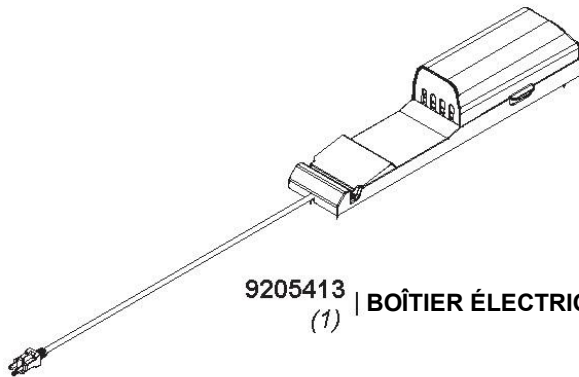
A100241 | ÉTIQUETTE
D'IDENTIFICATION
DE BYD
(1)



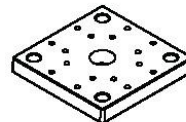
A4M00855 | SUPPORT EN L 51x32x82x3,175
(8)



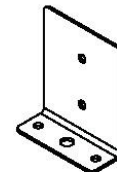
A4M01477 | PLAQUE DE POTEAU
(8)



9205413 | BOÎTIER ÉLECTRIQUE
(1)



A6P00500 | PIED DE POTEAU EN
PLASTIQUE
(4)



A4M01478 | PLAQUE D'ANCRAGE
DE POTEAU
(8)



A4M01228 | SUPPORT DE CHEVRON
(4)

ÉTAPE 1 DE PRÉ-ASSEMBLAGE - OUTILS NÉCESSAIRES



Perceuse sans fil ou
perceuse électrique



Accessoires de la perceuse :
Tête cruciforme



Clés ouvertes de
1/2 po et 7/16 po



Mèches de 1/8 po, 3/16 po,
3/8 po et 7/16 po



Clé à cliquet de 3/8 po, douilles standard
de 1/2 po et 7/16 po, douilles profondes de
1/2 po et 7/16 po



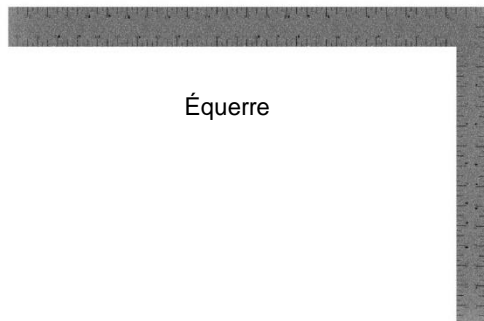
Tournevis cruciforme



Mètre à ruban



Marteau à panne fendue



Équerre



Niveau de 24 po



Maillet en caoutchouc
- En option

ÉTAPE 2 DE PRÉ-ASSEMBLAGE - TRI DES PIÈCES

Il est essentiel pour faciliter l'assemblage que vous preniez le temps de trier et d'organiser le bois et la quincaillerie.

PIÈCES EN BOIS :

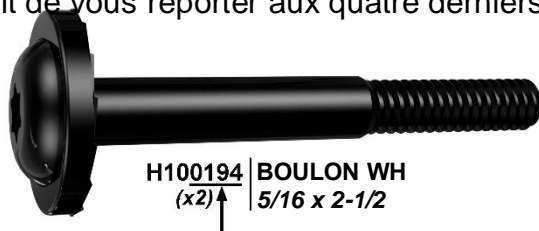
- Organisez les pièces de bois selon le numéro alphanumérique à trois chiffres estampillé sur chaque planche (ex. P01).
- S'il y a plusieurs planches avec le même numéro estampillé, empilez ces pièces ensemble.
- Les tampons se trouvent sur la surface plane ou sur l'extrémité des planches.
- Prévoyez beaucoup d'espace - les pièces de bois peuvent prendre beaucoup de place.

REMARQUE : LES CARTONS NE SONT PAS ORGANISÉS PAR NUMÉRO DE PLANCHE.



PIÈCES DE QUINCAILLERIE :

- Nous vous recommandons d'avoir une table séparée pour organiser les pièces de quincaillerie.
- Les sacs de pièces de quincaillerie comportent un numéro de pièce alphanumérique à sept chiffres.
- Vous pouvez organiser vos pièces de quincaillerie par numéro de pièce ou les grouper par type de pièce (c.-à-d. boulons, écrous, etc.).
- Lors de l'assemblage, il vous suffit de vous reporter aux quatre derniers chiffres du numéro.



PRÉ-ASSEMBLAGE ÉTAPE 3 - CHOISISSEZ VOTRE MÉTHODE D'ASSEMBLAGE

Plusieurs types d'instructions de montage s'offrent à vous.

1. Manuel d'assemblage imprimé inclus avec votre produit
2. Application BILT - Instructions interactives en 3D
3. Combinaison du manuel imprimé et de l'application BILT (Remarque : Les numéros d'étape peuvent différer entre les deux méthodes)



Scannez pour des instructions faciles en 3D

Téléchargez l'application BILT avant de commencer



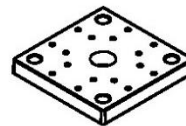
The image shows a smartphone screen displaying the BILT app interface. The screen shows a 3D assembly diagram of a metal structure. At the top left, there is a 'Hardware Needed' button. At the bottom left, there is a step number '17'. At the bottom right, there are navigation icons: a back arrow, a pause button, and a forward arrow. The app interface is clean and modern, with a white background and grey accents.

ÉTAPE 4 - ASSEMBLAGE DU CADRE DU GAZEBO



P1 | POTEAU - W2A03385

(1) | 4 3/4 po x 4 3/4 po x 78 1/4 po (120x120x1987)



A6P00500
(4) | **PIED DE POTEAU EN PLASTIQUE**



P2 | POTEAU - W2A03386

(1) | 4 3/4 po x 4 3/4 po x 83 1/2 po (120x120x2121)

QTÉ.	NUMÉRO D'ARTICLE	DESCRIPTION
16	H100200	VIS PFH 8 X 1 1/2 BLK



P3 | POTEAU - W2A03387

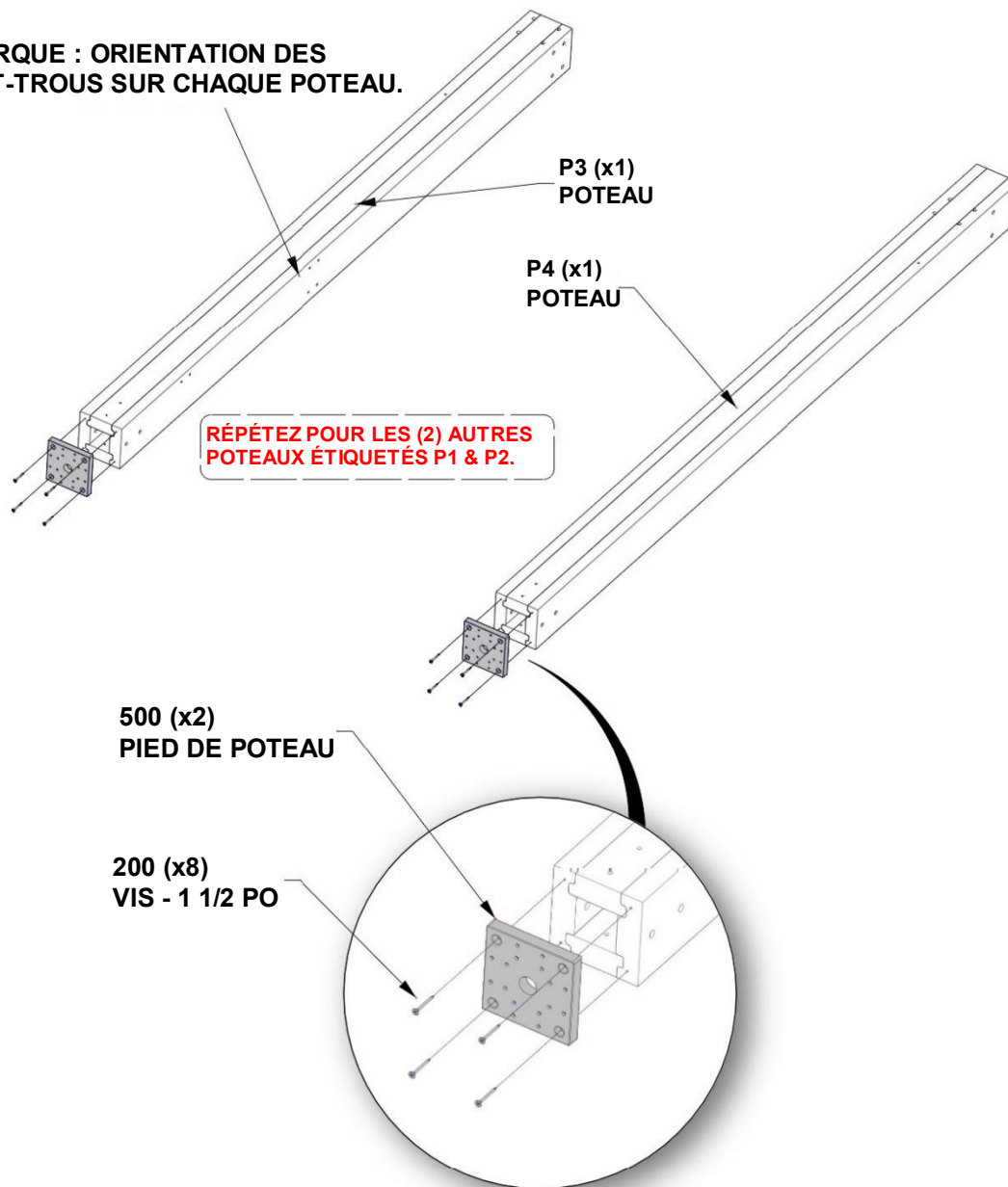
(1) | 4 3/4 po x 4 3/4 po x 78 1/4 po (120x120x1987)



P4 | POTEAU - W2A03388

(1) | 4 3/4 po x 4 3/4 po x 83 1/2 po (120x120x2121)

REMARQUE : ORIENTATION DES AVANT-TROUS SUR CHAQUE POTEAU.



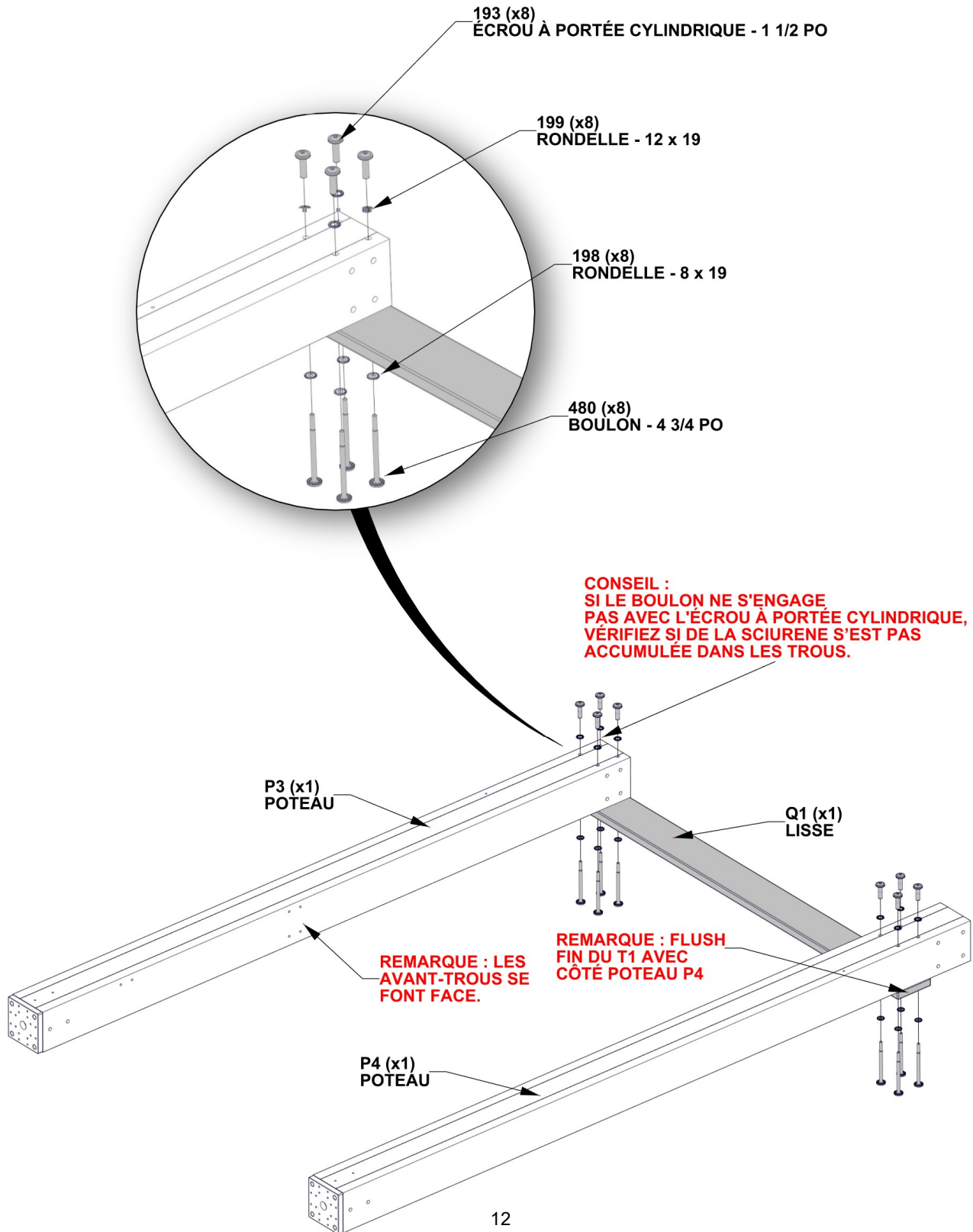
ÉTAPE 5 - ASSEMBLAGE DU CADRE DU GAZEBO



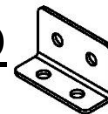
Q1 | LISSE - W4L16260

(1) | 15/16 po x 4 7/16 po x 52 1/16 po (24x112x1322)

QTÉ.	NUMÉRO D'ARTICLE	DESCRIPTION
8	H100480	BOULON WH 5/16 X 4 3/4 BLK
8	H100199	RONDELLE DE VERROUILLAGE EXT 12 X 18 BLK
8	H100193	ÉCROU À PORTÉE CYLINDRIQUE WH 5/16 X 1 1/2 BLK
8	H100198	RONDELLE DE VERROUILLAGE EXT 8 X 19 BLK



ÉTAPE 6 - ASSEMBLAGE DU CADRE DU GAZEBO

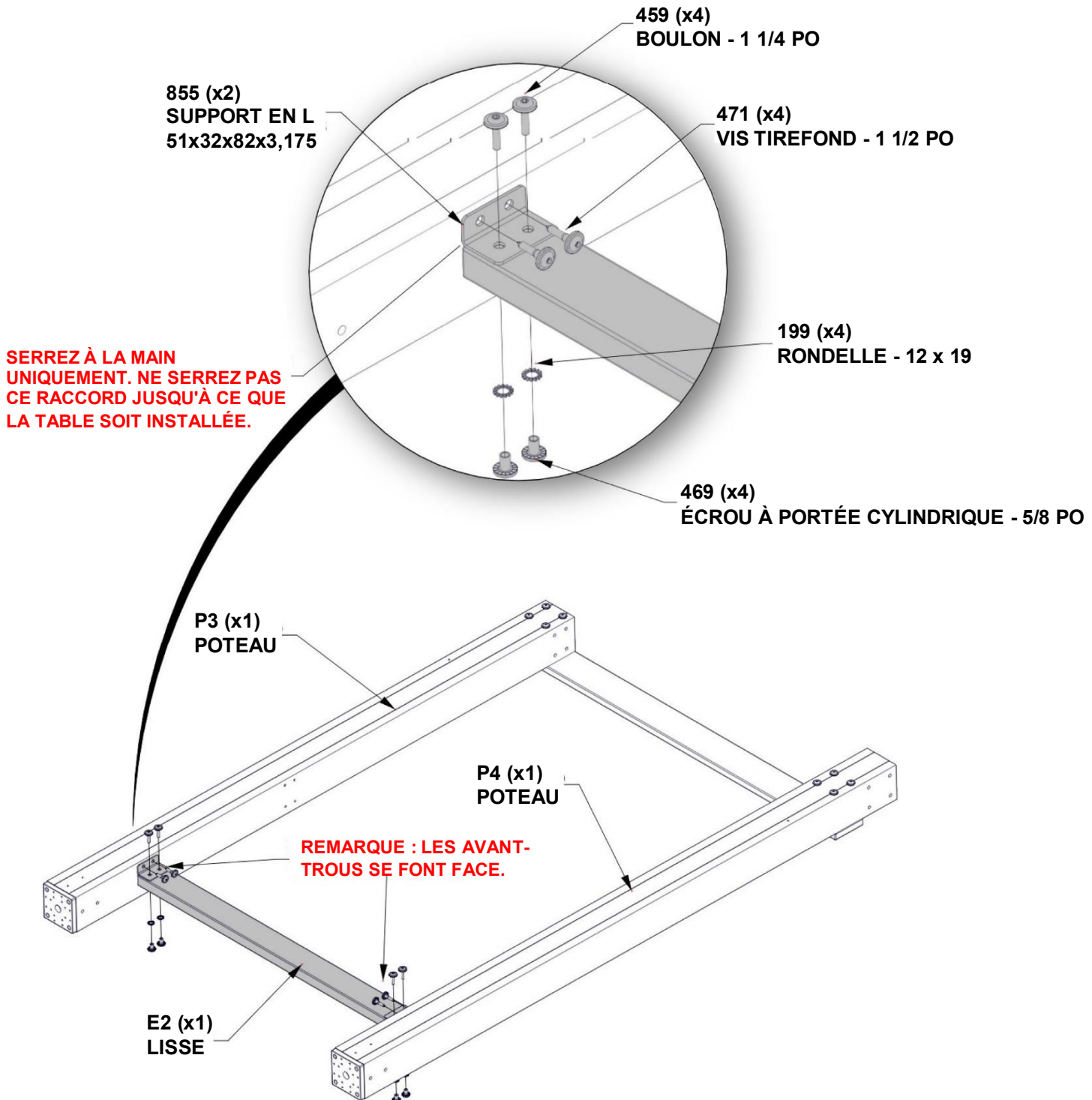


A4M00855 | SUPPORT EN L 51x32x82x3,175
(2)



E2 | LISSE - W4L16256
(1) | 1 7/16 po x 3 3/8 po x 42 3/8 po (36x86x1076)

QTÉ.	NUMÉRO D'ARTICLE	DESCRIPTION
4	H100469	ÉCROU À PORTÉE CYLINDRIQUE WH 5/16 x 5/8 BLK
4	H100471	RONDELLE DE VERROUILLAGE EXT 12 X 18 BLK
4	H100459	ÉCROU À PORTÉE CYLINDRIQUE WH 5/16 X 1 1/2 BLK
4	H100199	RONDELLE DE VERROUILLAGE EXT 8 X 19 BLK



ÉTAPE 7 - ASSEMBLAGE DU CADRE DU GAZEBO



Q1 | LISSE - W4L16260

(1) | 15/16 po x 4 7/16 po x 52 1/16 po (24x112x1322)

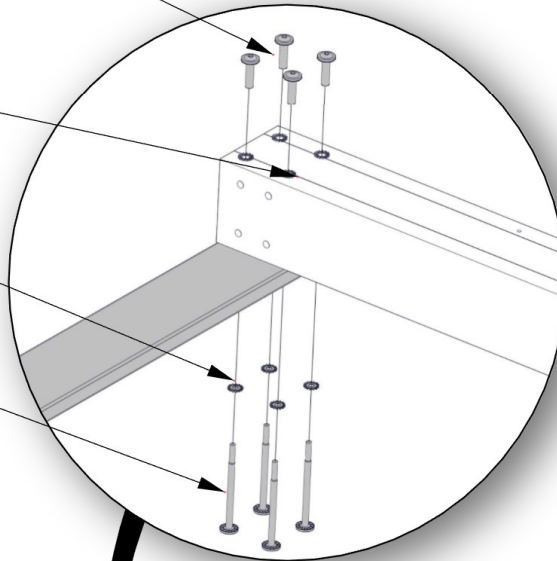
QTÉ.	NUMÉRO D'ARTICLE	DESCRIPTION
8	H100480	BOULON WH 5/16 X 4 3/4 BLK
8	H100471	RONDELLE DE VERROUILLAGE EXT 12 X 18 BLK
8	H100459	ÉCROU À PORTÉE CYLINDRIQUE WH 5/16 X 1 1/2 BLK
8	H100199	RONDELLE DE VERROUILLAGE EXT 8 X 19 BLK

193 (x8)
ÉCROU À PORTÉE CYLINDRIQUE - 1 1/2 PO

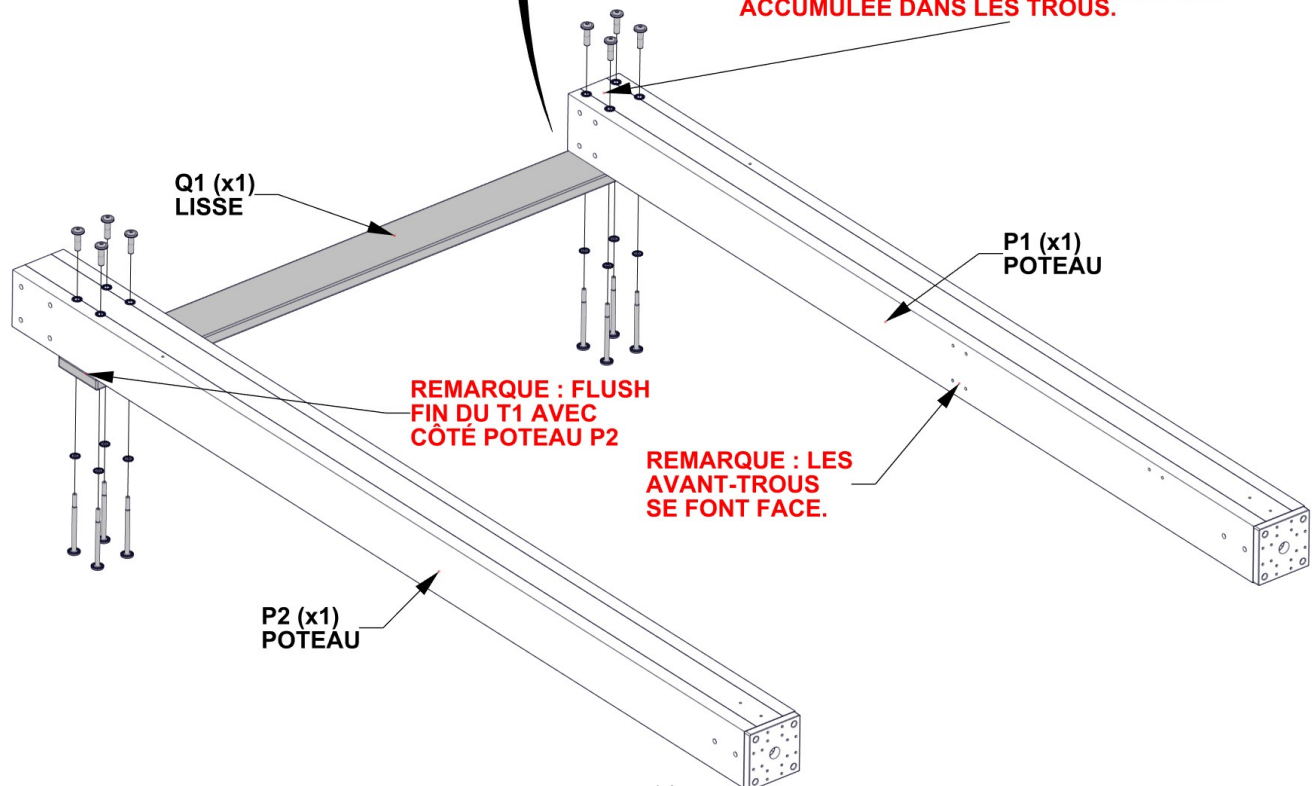
199 (x8)
RONDELLE - 12 x 19

198 (x8)
RONDELLE - 8 x 19

480 (x8)
BOULON - 4 3/4 PO



CONSEIL :
SI LE BOULON NE S'ENGAGE PAS AVEC L'ÉCROU À PORTÉE CYLINDRIQUE, VÉRIFIEZ SI DE LA SCIURE NE S'EST PAS ACCUMULÉE DANS LES TROUS.



Q1 (x1)
LISSE

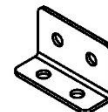
P1 (x1)
POTEAU

REMARQUE : FLUSH FIN DU T1 AVEC CÔTÉ POTEAU P2

REMARQUE : LES AVANT-TROUS SE FONT FACE.

P2 (x1)
POTEAU

ÉTAPE 8 - ASSEMBLAGE DU CADRE DU GAZEBO



A4M00855 | SUPPORT EN L 51x32x82x3,175
(2)

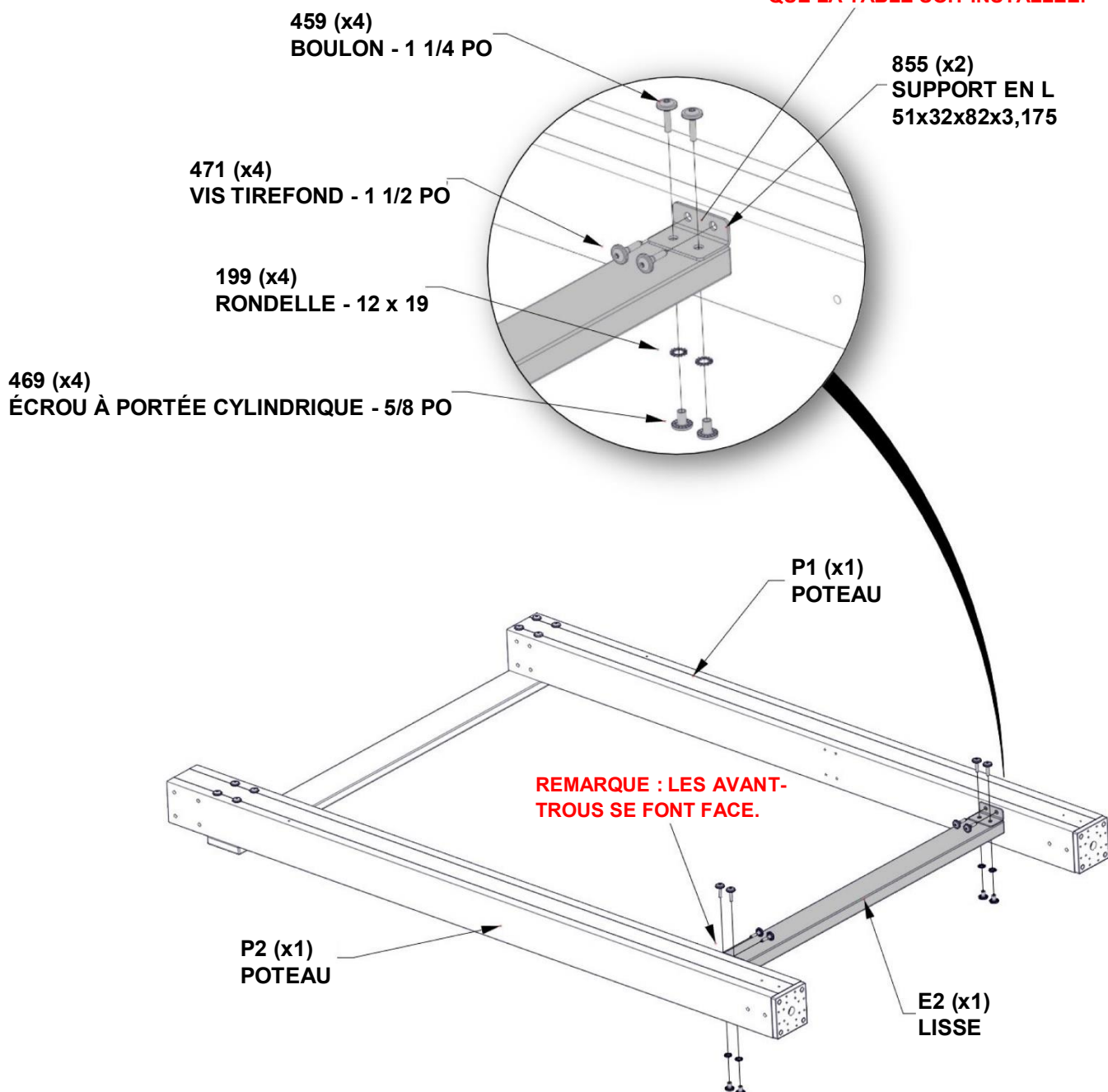


E2 | LISSE - W4L16256

(1) | 1 7/16 po x 3 3/8 po x 42 3/8 po (36x86x1076)

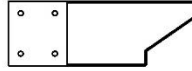
QTÉ.	NUMÉRO D'ARTICLE	DESCRIPTION
4	H100469	ÉCROU À PORTÉE CYLINDRIQUE WH 5/16 x 5/8 BLK
4	H100471	RONDELLE DE VERROUILLAGE EXT 12 X 18 BLK
4	H100459	ÉCROU À PORTÉE CYLINDRIQUE WH 5/16 X 1 1/2 BLK
4	H100199	RONDELLE DE VERROUILLAGE EXT 8 X 19 BLK

SERREZ À LA MAIN UNIQUEMENT. NE SERREZ PAS CE RACCORD JUSQU'À CE QUE LA TABLE SOIT INSTALLÉE.



ÉTAPE 9 - ASSEMBLAGE DU CADRE DU GAZEBO

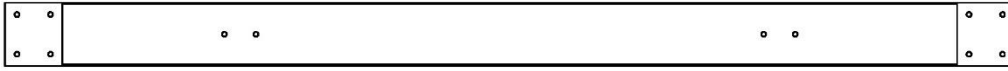
QTÉ.	NUMÉRO D'ARTICLE	DESCRIPTION
8	H100199	RONDELLE DE VERROUILLAGE EXT 12 X 19 BLK
8	H100193	ÉCROU À PORTÉE CYLINDRIQUE WH 5/16 X 1 1/2 BLK
8	H100198	RONDELLE DE VERROUILLAGE EXT 8 X 19 BLK
8	H100964	BOULON WH 5/16 X 5 1/2 BLK



D1 | EXTRÉMITÉ DE SOLIVE - W4L16247

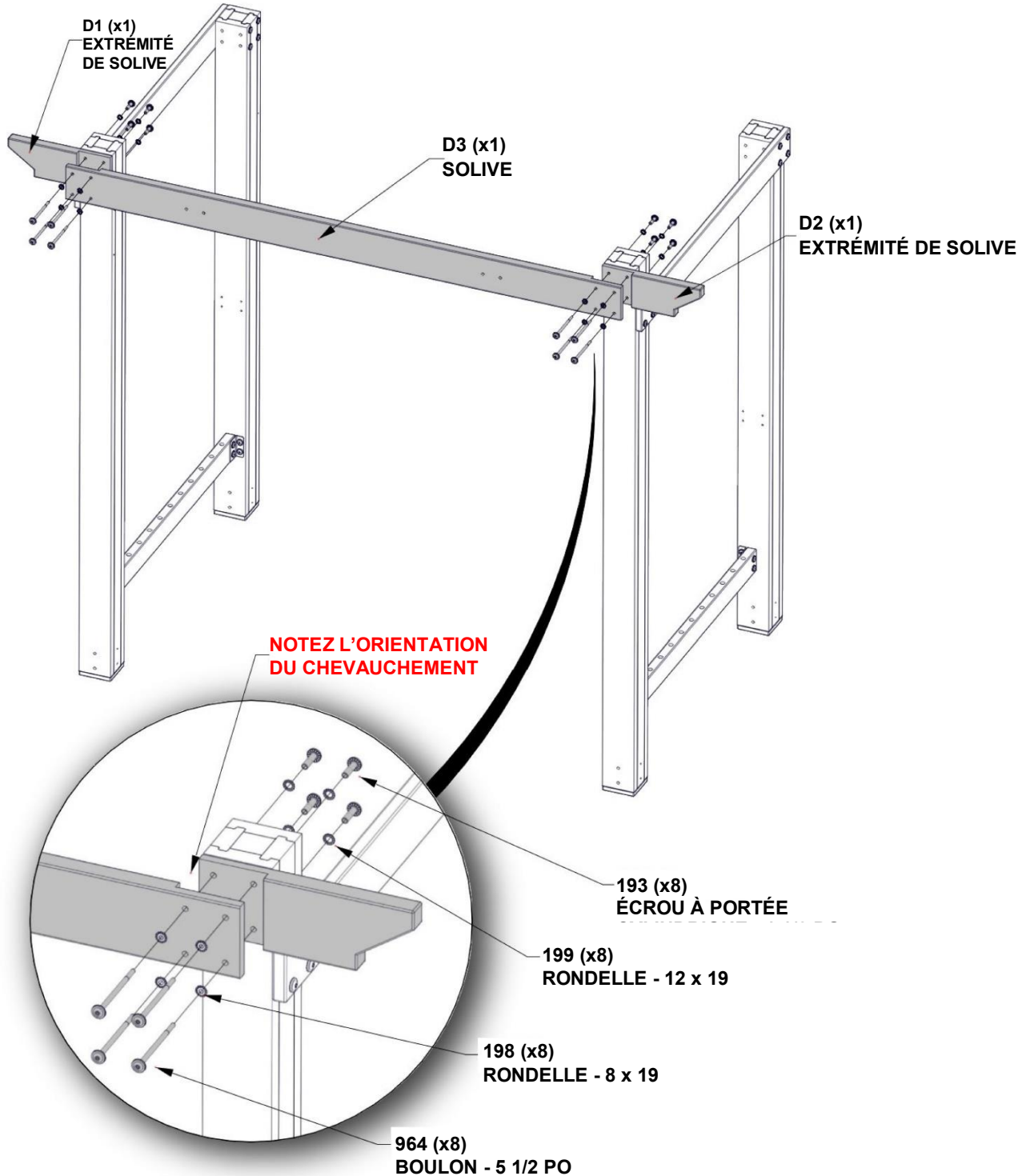
D2 | EXTRÉMITÉ DE SOLIVE - W4L16248

(1) | 1 7/16 po x 5 1/4 po x 15 po (36x134x381) (1) | 1 7/16 po x 5 1/4 po x 15 po (36x134x381)



D3 | SOLIVE - W4L16249

(1) | 1 7/16 po x 5 1/4 po x 83 po (36x134x2108)



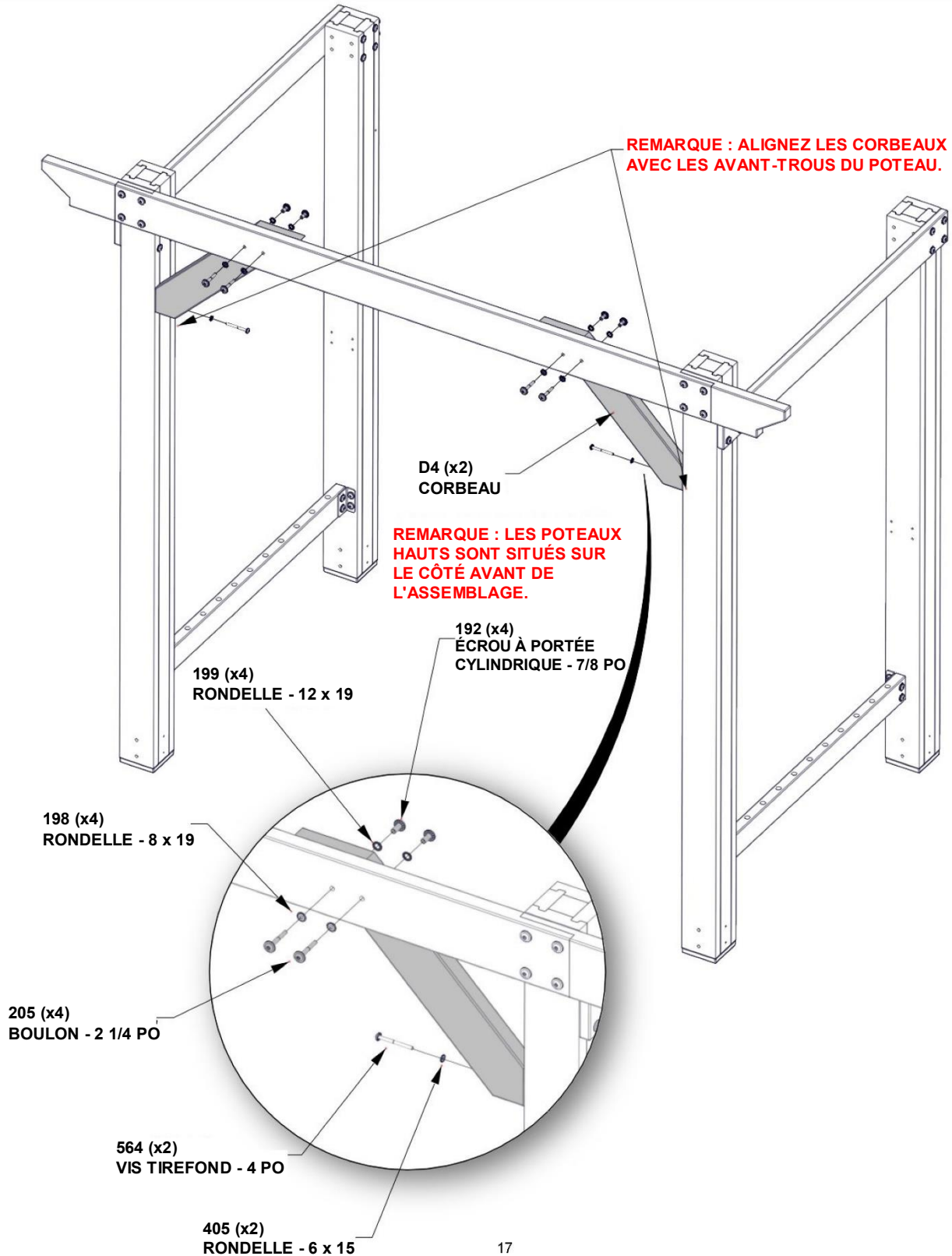
ÉTAPE 10 - ASSEMBLAGE DU CADRE DU GAZEBO



D4 | CORBEAU - W4L16250

(2) | 1 7/16 po x 4 7/16 po x 26 1/2 po (36x112x673)

QTÉ.	NUMÉRO D'ARTICLE	DESCRIPTION
2	H100405	RONDELLE DE VERROUILLAGE EXT 6 X 15 BLK
2	H100564	VIS TIREFOND WH 1/4 X 4 BLK
4	H100199	RONDELLE DE VERROUILLAGE EXT 12 X 19 BLK
4	H100198	RONDELLE DE VERROUILLAGE EXT 8 X 19 BLK
4	H100205	BOULON WH 5/16 X 2 1/4 BLK
4	H100192	ÉCROU À PORTÉE CYLINDRIQUE WH 5/16 x 7/8 BLK



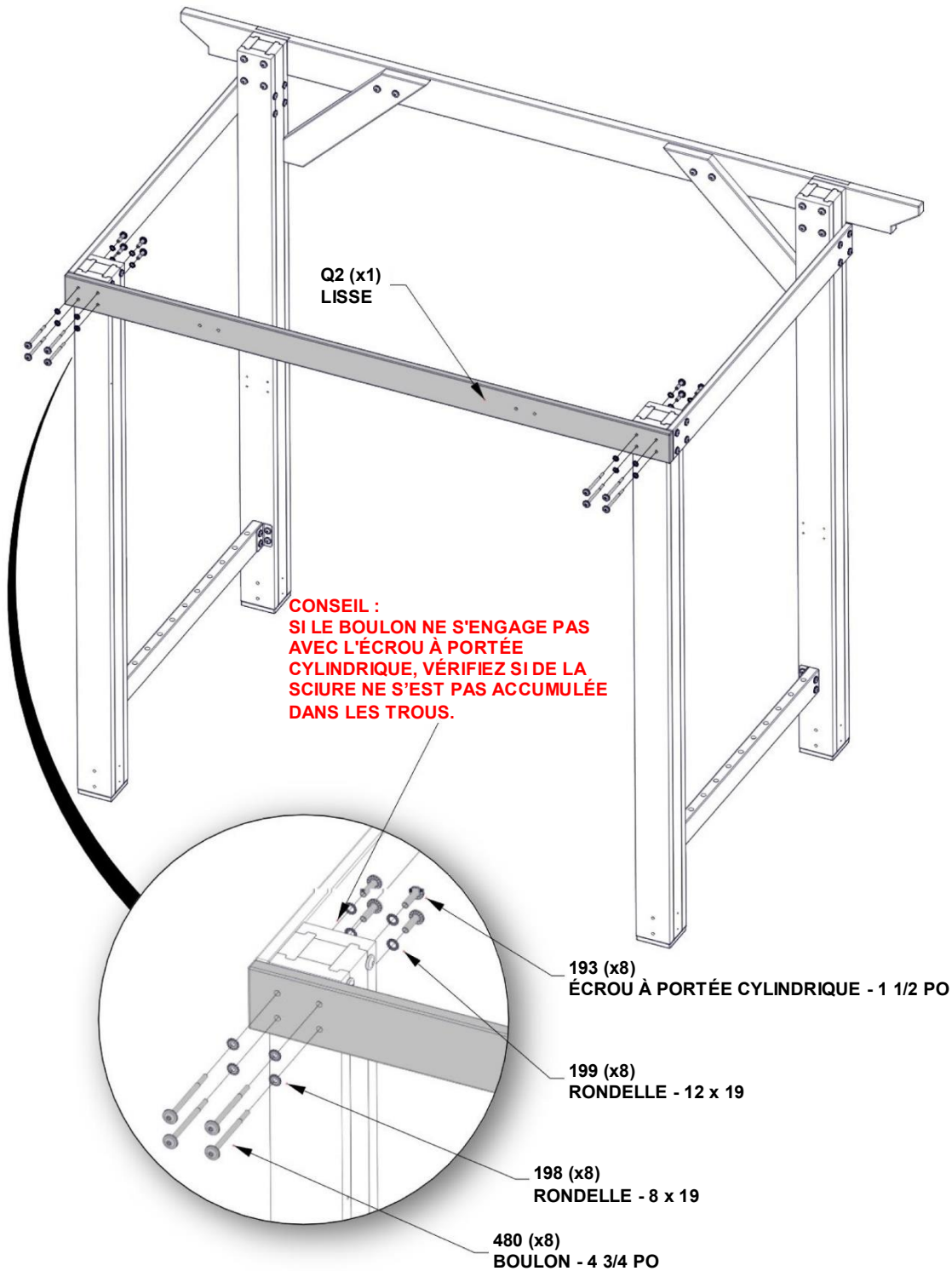
ÉTAPE 11 - ASSEMBLAGE DU CADRE DU GAZEBO



Q2 | LISSE - W4L16261

(1) | 15/16 po x 4 7/16 po x 84 7/8 po (24x112x2156)

QTÉ.	NUMÉRO D'ARTICLE	DESCRIPTION
8	H100480	BOULON WH 5/16 X 4 3/4 BLK
8	H100199	RONDELLE DE VERROUILLAGE EXT 12 X 19 BLK
8	H100193	ÉCROU À PORTÉE CYLINDRIQUE WH 5/16 X 1 1/2 BLK
8	H100198	RONDELLE DE VERROUILLAGE EXT 8 X 19 BLK



ÉTAPE 12 - ASSEMBLAGE DU CADRE DU GAZEBO



D5 | CORBEAU - W4L16251

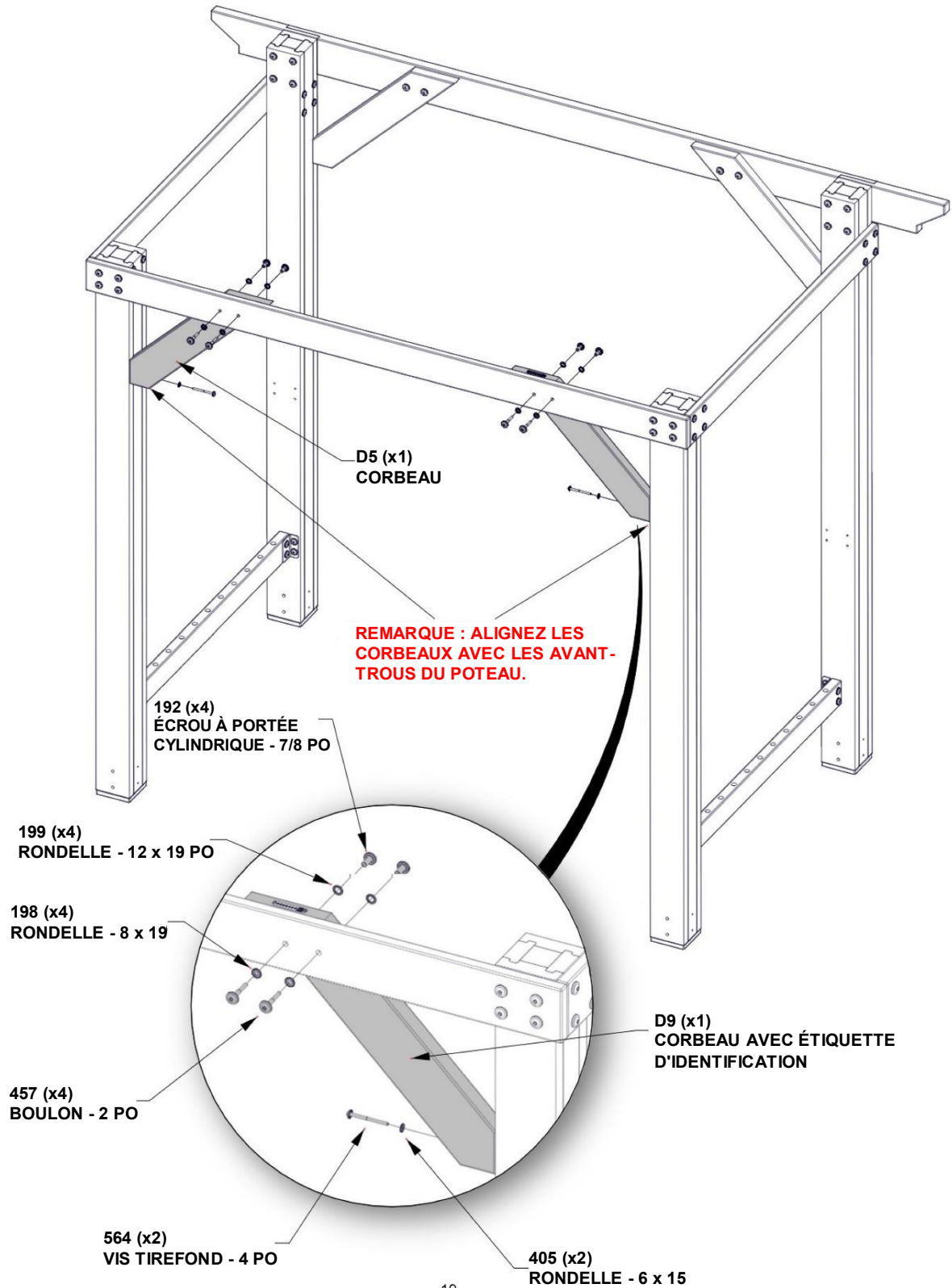
(1) | 1 7/16 po x 4 7/16 po x 25 7/8 po (36x112x657)



D9 | CORBEAU AVEC ÉTIQUETTE D'IDENTIFICATION - W2A03389

(1) | 1 7/16 po x 4 7/16 po x 25 7/8 po (36x112x657)

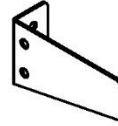
QTÉ.	NUMÉRO D'ARTICLE	DESCRIPTION
2	H100405	RONDELLE DE VERROUILLAGE EXT 6 X 15 BLK
2	H100564	VIS TIREFOND WH 1/4 X 4 BLK
4	H100199	RONDELLE DE VERROUILLAGE EXT 12 X 18 BLK
4	H100198	RONDELLE DE VERROUILLAGE EXT 8 X 19 BLK
4	H100192	ÉCROU À PORTÉE CYLINDRIQUE WH 5/16 x 7/8 BLK
4	H100457	BOULON WH 5/16 X 2 BLK



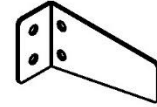
ÉTAPE 13 - ASSEMBLAGE DE LISSE



E2 | LISSE - W4L16256
(2) | 1 7/16 po x 3 3/8 po x 42 3/8 po (36x86x1076)



A4M01224
(2) | SUPPORT EN L

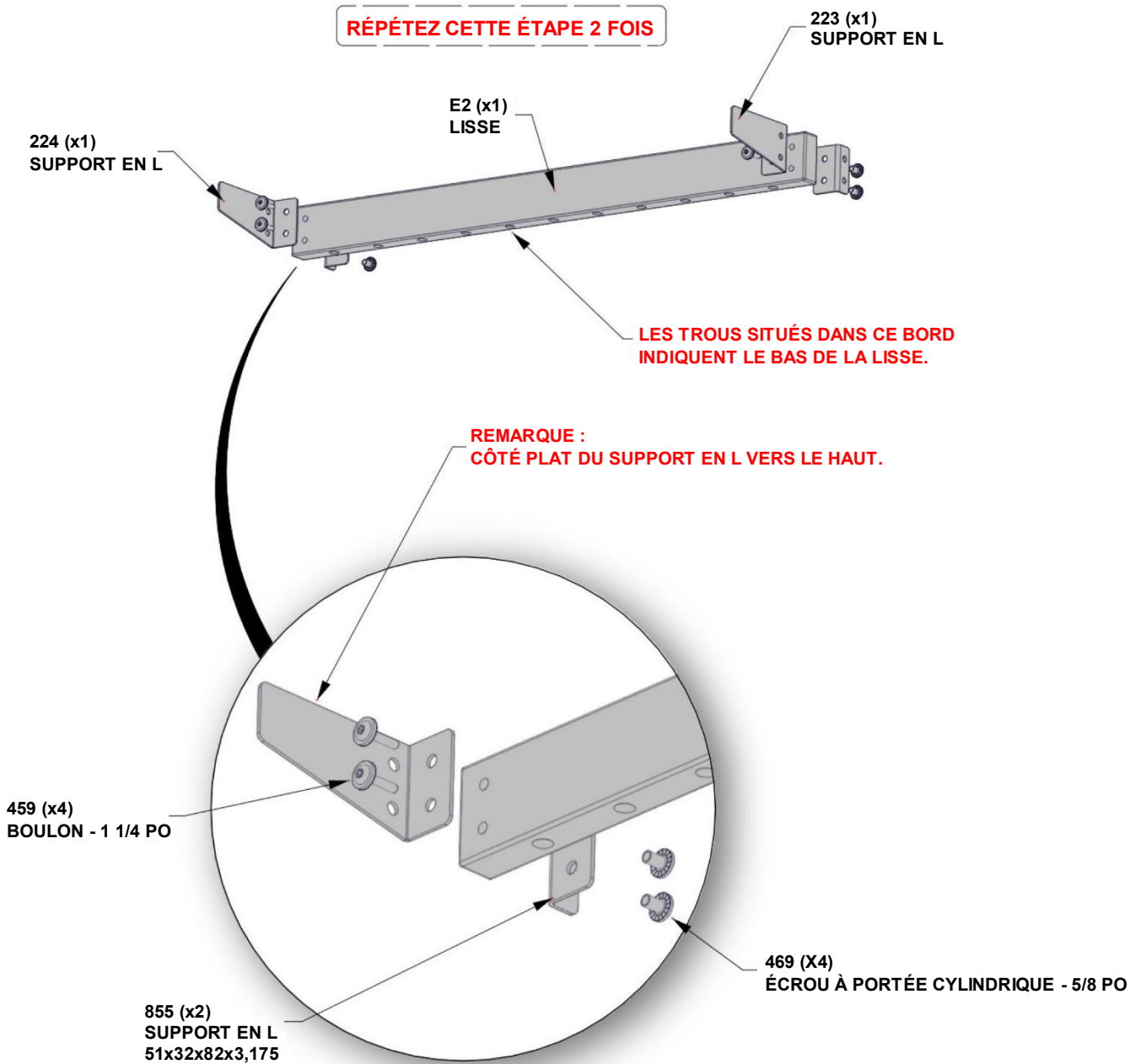


A4M01223
(2) | SUPPORT EN L

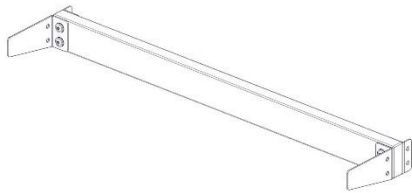


A4M00855
(4) | SUPPORT EN L 51x32x82x3,175

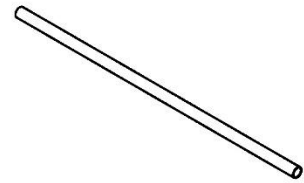
QTÉ.	NUMÉRO D'ARTICLE	DESCRIPTION
8	H100469	ÉCROU À PORTÉE CYLINDRIQUE WH 5/16 x 5/8 BLK
8	H100459	BOULON WH 5/16 X 1 1/4 BLK



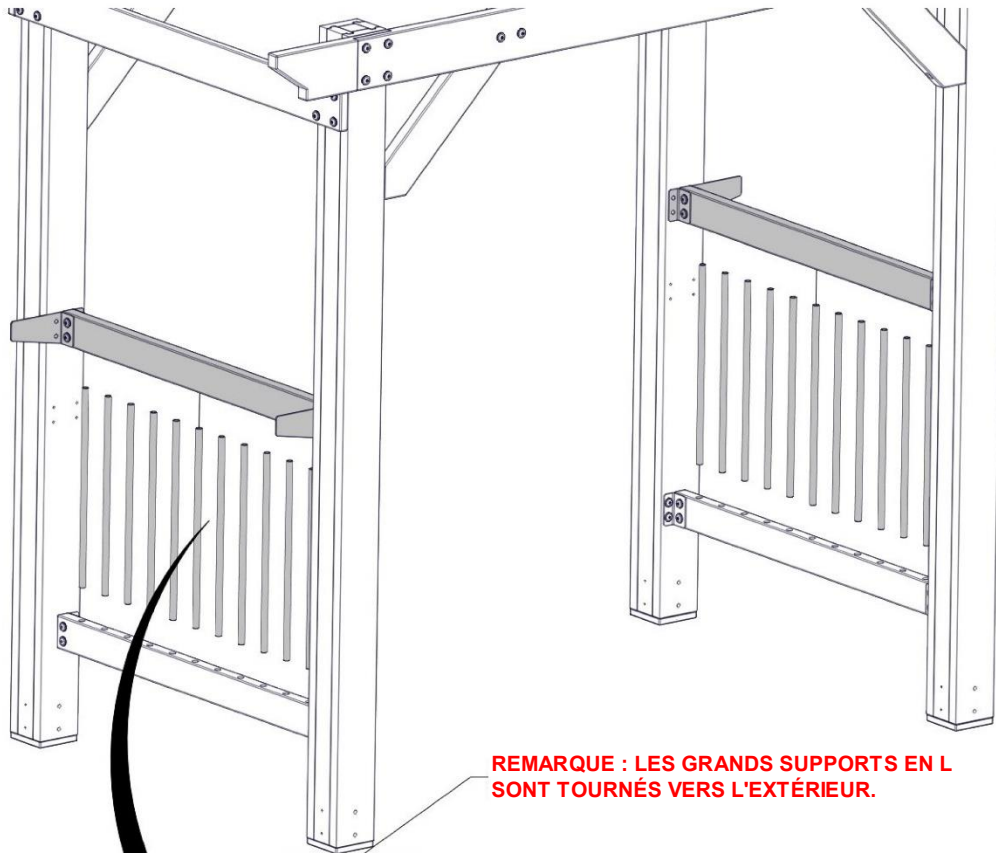
ÉTAPE 14 - ASSEMBLAGE DE LISSE



(2) ASSEMBLAGE DE LISSE



A4M01225
(22) | TUBE EN MÉTAL



REMARQUE : LES GRANDS SUPPORTS EN L SONT TOURNÉS VERS L'EXTÉRIEUR.

ASSEMBLAGE DE LISSE DE L'ÉTAPE PRÉCÉDENTE

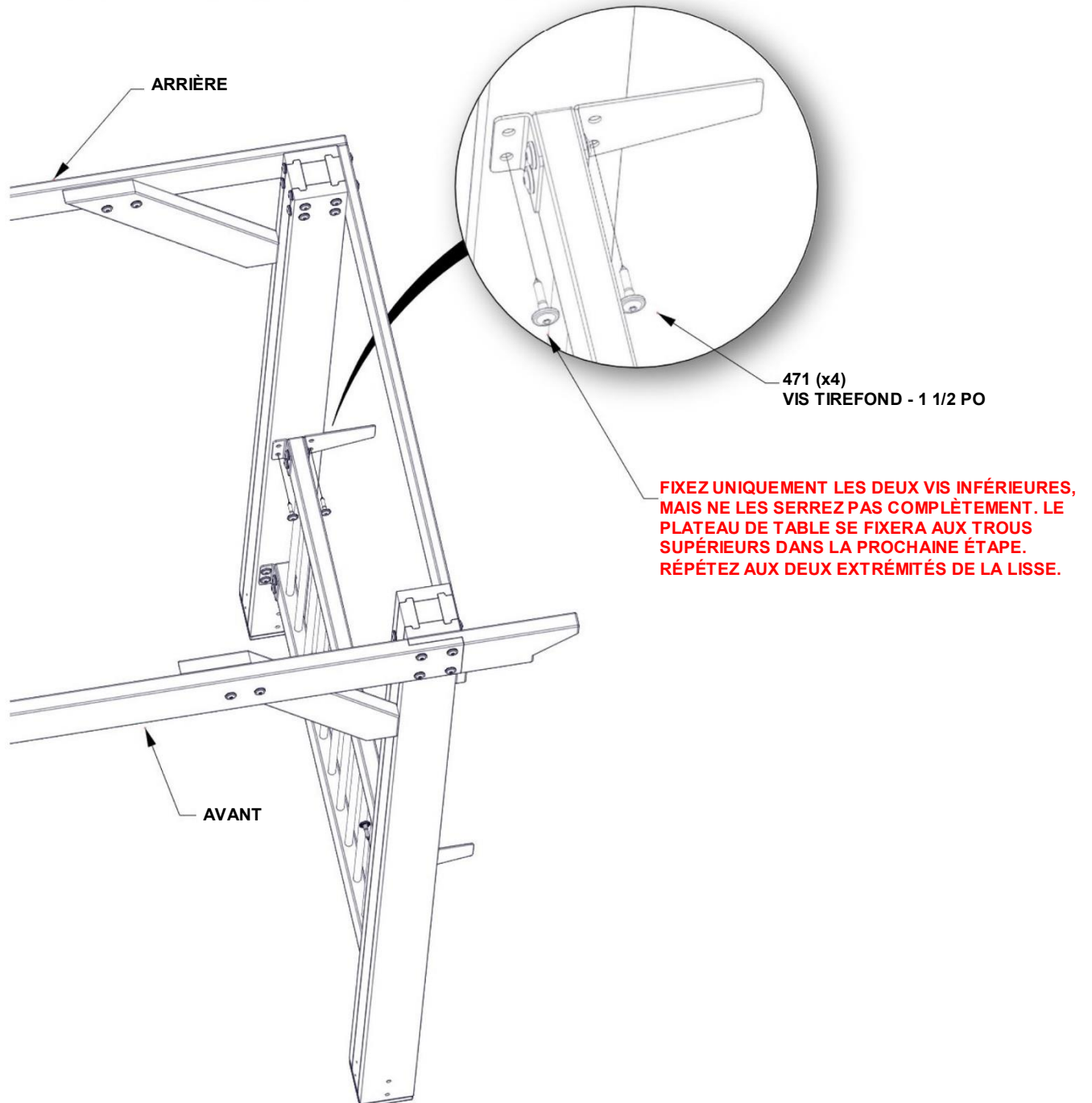
225 (x22)
TUBE EN MÉTAL

PLACEZ LES TIGES DANS LA PLANCHE INFÉRIEURE DU MONTANT. PLACEZ L'ASSEMBLAGE DE LA LISSE AU-DESSUS. FIXEZ ENTRE LES DEUX PLANCHES.

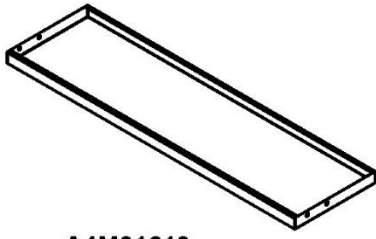
ÉTAPE 15- ASSEMBLAGE DE LA TABLETTE

QTÉ.	NUMÉRO D'ARTICLE	DESCRIPTION
8	H100471	VIS TIREFOND WH 5/16 X 1 1/2 BLK

RÉPÉTEZ L'ÉTAPE POUR LE CÔTÉ OPPOSÉ



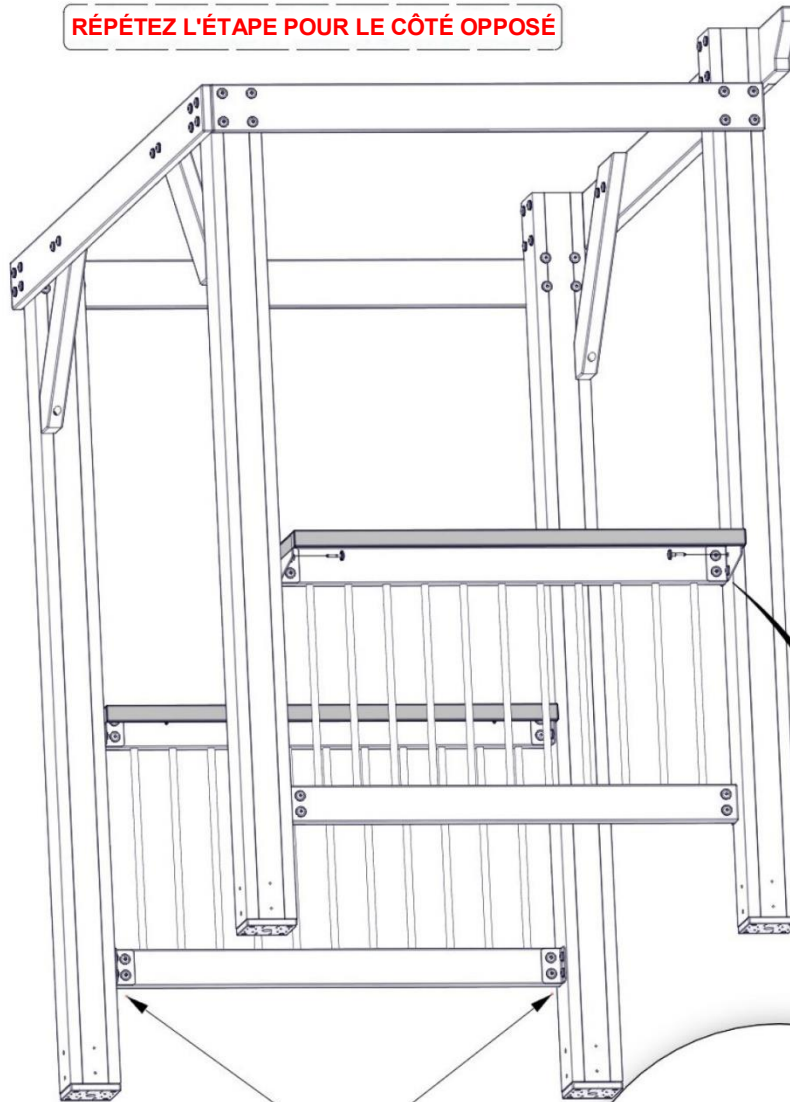
ÉTAPE 16- ASSEMBLAGE DE LA TABLETTE



A4M01210 | TABLE
(2)

QTÉ.	NUMÉRO D'ARTICLE	DESCRIPTION
8	H100471	VIS TIREFOND WH 5/16 X 1 1/2 BLK

RÉPÉTEZ L'ÉTAPE POUR LE CÔTÉ OPPOSÉ



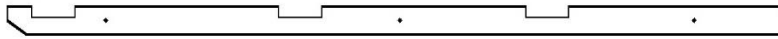
APRÈS L'INSTALLATION DE LA TABLE,
SERREZ TOUS LES RACCORDS.

471 (x8)
VIS TIREFOND - 1 1/2 PO

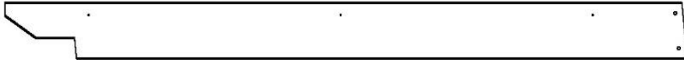
210 (x2)
TABLE

UNE FOIS LA TABLE FIXÉE, SERREZ LES VIS
INFÉRIEURES SUR TOUS LES CÔTÉS SELON
LE BESOIN.

ÉTAPE 17- ASSEMBLAGE DU TOIT DU GAZEBO



F1 | CHEVRON - W4L16258
 (2) | 1 7/16 po x 2 3/8 po x 62 1/4 po (36x60x1582)

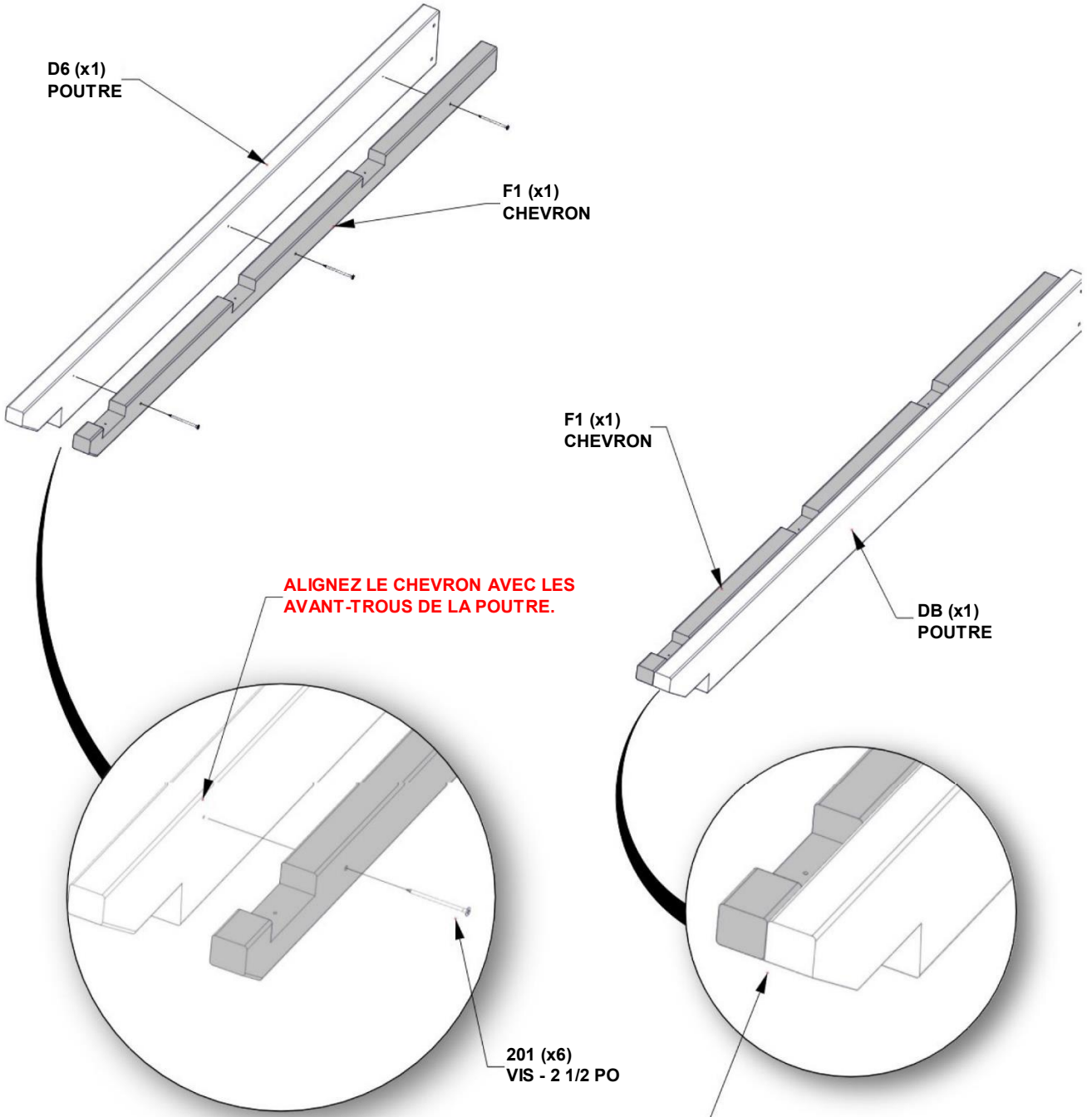


D6 | POUTRE - W4L16252
 (1) | 1 7/16 po x 5 1/4 po x 64 po (36x134x1626)



D8 | POUTRE - W4L16254
 (1) | 1 7/16 po x 5 1/4 po x 64 po (36x134x1626)

QTÉ.	NUMÉRO D'ARTICLE	DESCRIPTION
6	H100201	VIS TÊTE PLATE PFH 8 X 2 1/2 BLK



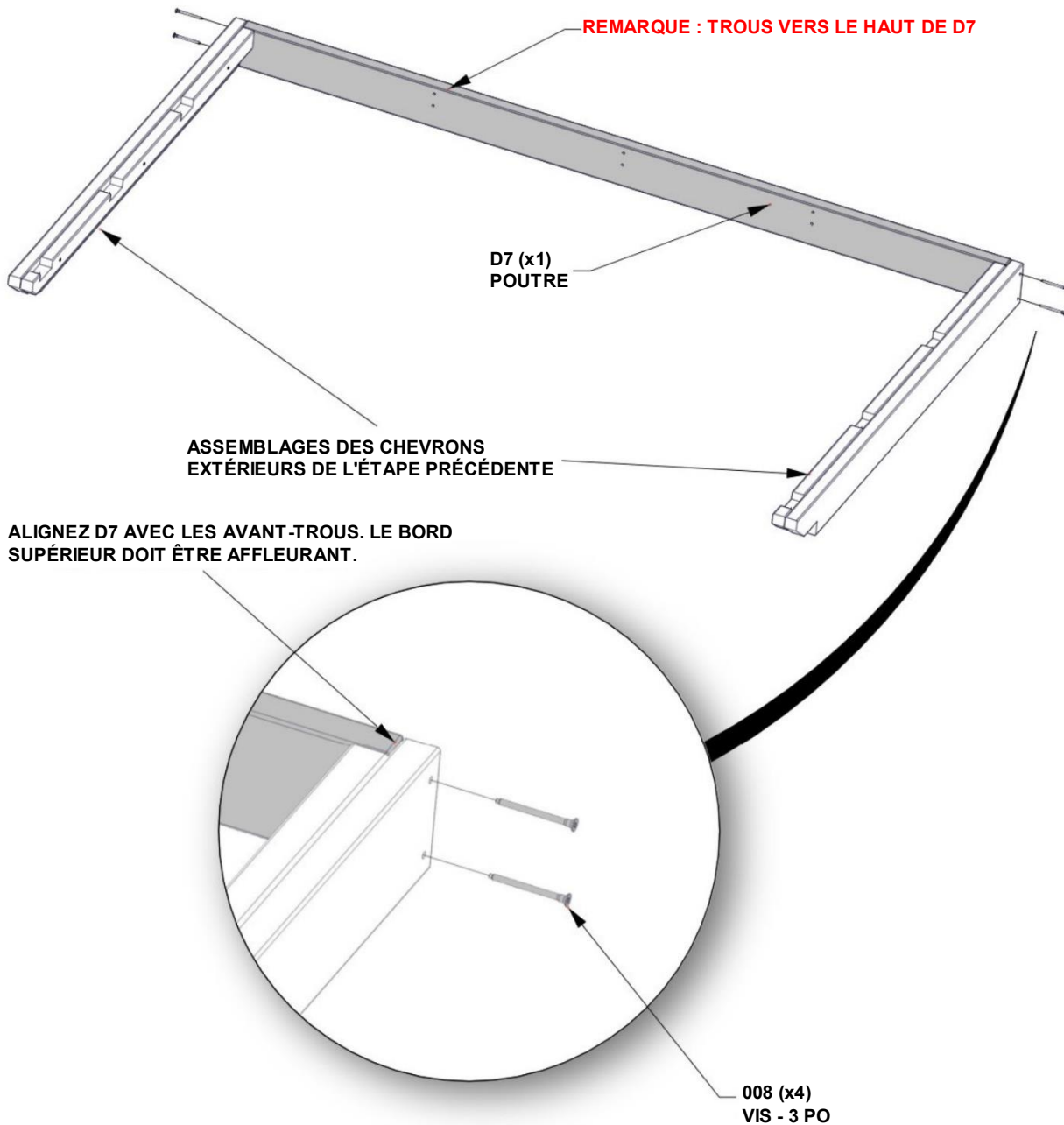
ÉTAPE 18- ASSEMBLAGE DU TOIT DU GAZEBO



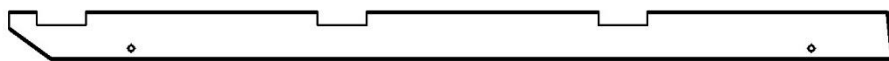
D7 | POUTRE - W4L16253

(1) | 1 7/16 po x 5 1/4 po x 89 7/16 po (36x134x2272)

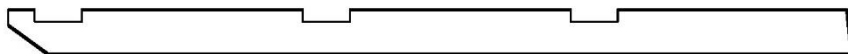
QTÉ.	NUMÉRO D'ARTICLE	DESCRIPTION
4	H101008	VIS CONFIRMAT 7 X 3 BLK



ÉTAPE 19- ASSEMBLAGE DU TOIT DU GAZEBO



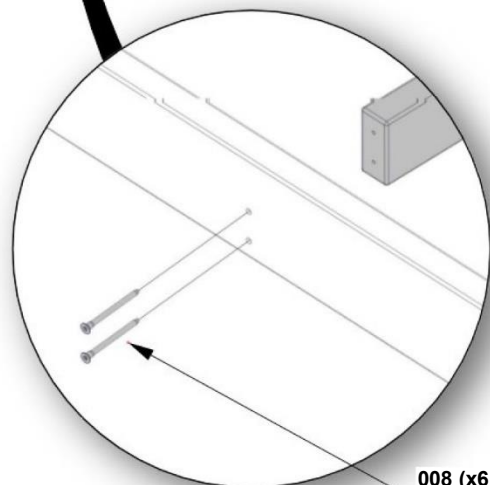
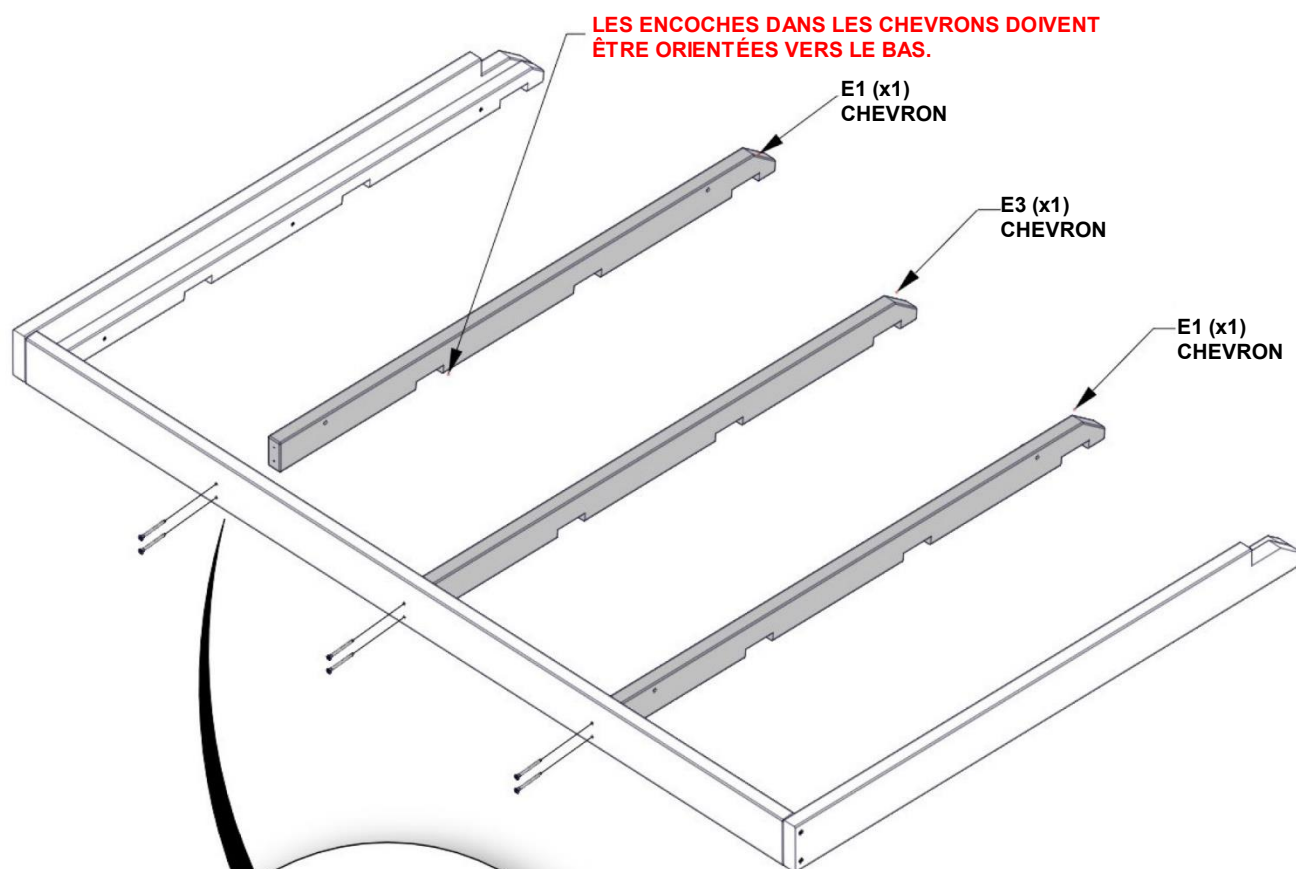
E1 | CHEVRON - W4L16255
(2) | 1 7/16 po x 3 3/8 po x 62 3/8 po (36x86x1585)



E3 | CHEVRON - W4L16257
(1) | 1 7/16 po x 3 3/8 po x 62 3/8 po (36x86x1585)

QTÉ.	NUMÉRO D'ARTICLE	DESCRIPTION
6	H101008	VIS CONFIRMAT 7 X 3 BLK

RETOURNEZ L'ASSEMBLAGE DE L'ÉTAPE PRÉCÉDENTE. POSEZ LES CHEVRONS À PLAT, EN ALIGNANT LES AVANT-TRous AVEC LES TROUS DE D7.



008 (x6)
VIS - 3 PO

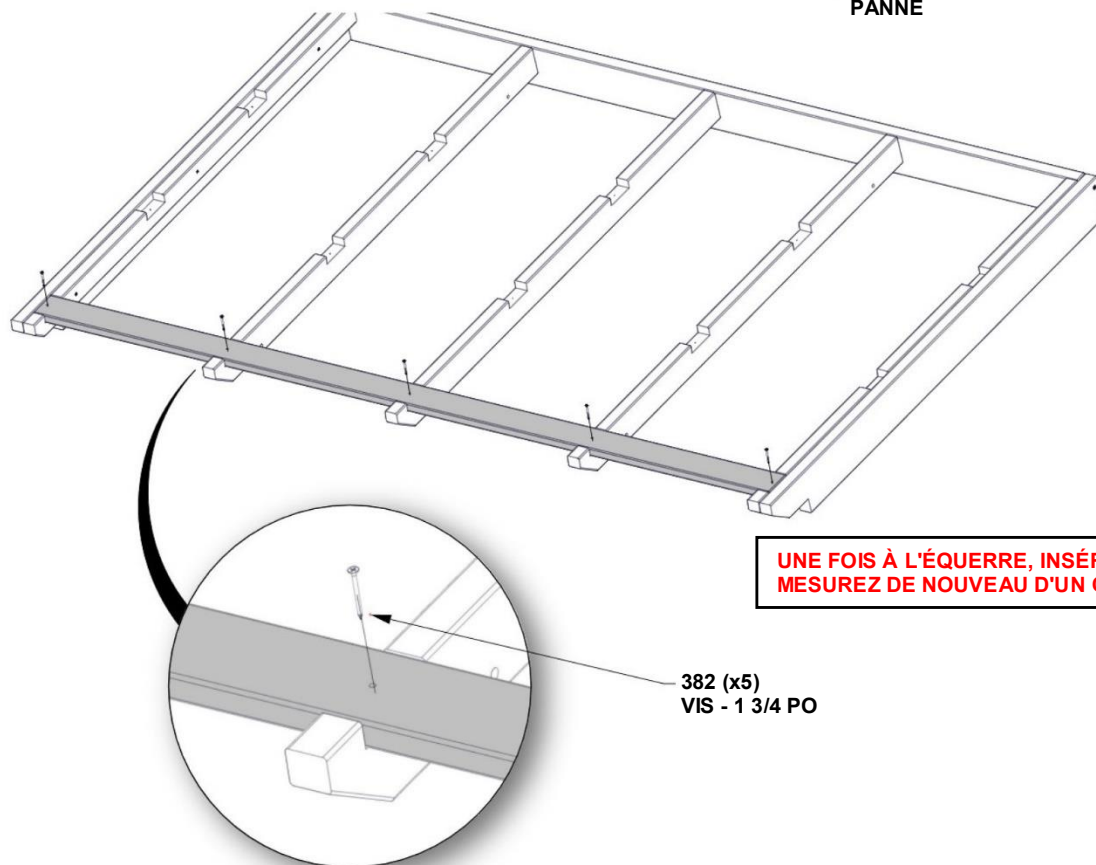
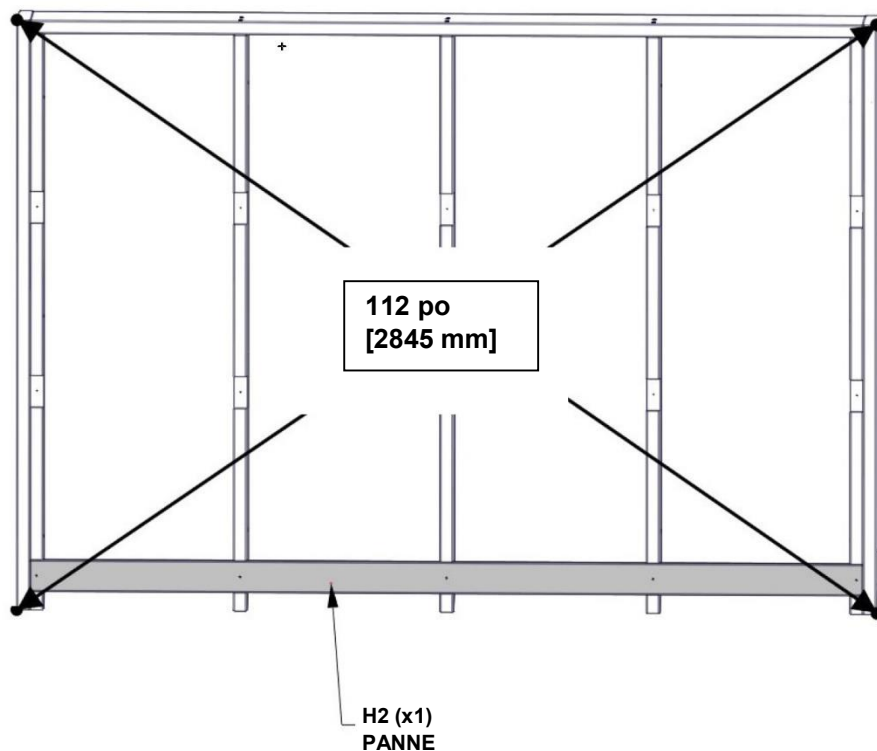
ÉTAPE 20- ASSEMBLAGE DU TOIT DU GAZEBO

H2 | PANNE - W4L16259

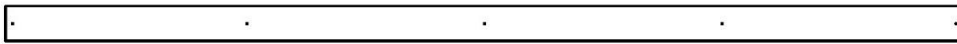
(1) | 15/16 po x 3 3/8 po x 89 7/16 po (24x86x2272)

QTÉ.	NUMÉRO D'ARTICLE	DESCRIPTION
5	H100382	VIS PFH 8 X 1 3/4 BLK

RETOURNEZ L'ASSEMBLAGE DE L'ÉTAPE PRÉCÉDENTE. POSITIONNEZ LA PANNE H2 EN PLACE. MESUREZ EN DIAGONALE ET ÉQUARRISSEZ SI NÉCESSAIRE. LA MESURE DEVRAIT ÊTRE DE 112 pouces [2845 mm]



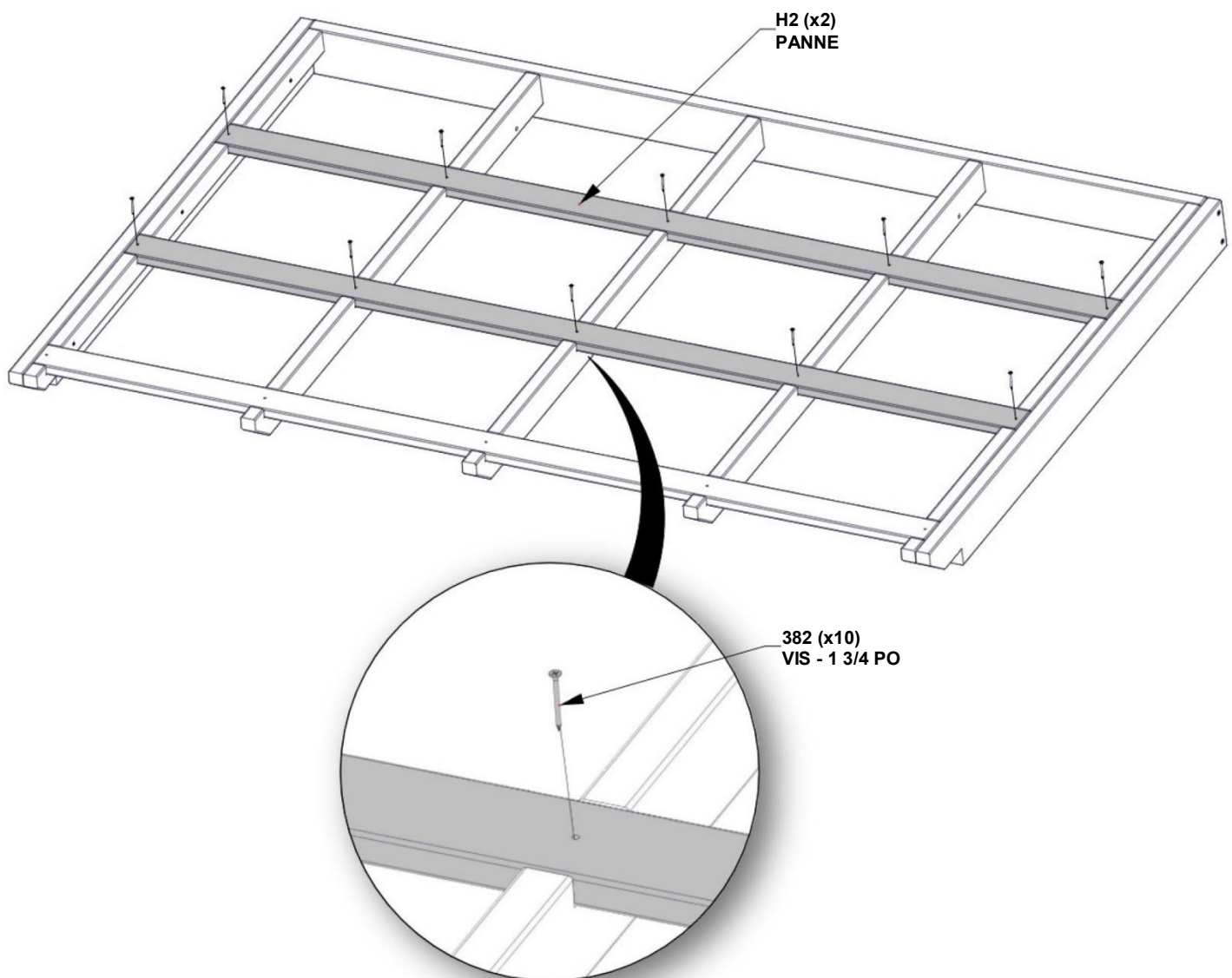
ÉTAPE 21- ASSEMBLAGE DU TOIT DU GAZEBO



H2 | PANNE - W4L16259

(2) | 15/16 po x 3 3/8 po x 89 7/16 po (24x86x2272)

QTÉ.	NUMÉRO D'ARTICLE	DESCRIPTION
10	H100382	VIS PFH 8 X 1 3/4 BLK



ÉTAPE 22- ASSEMBLAGE DU TOIT DU GAZEBO

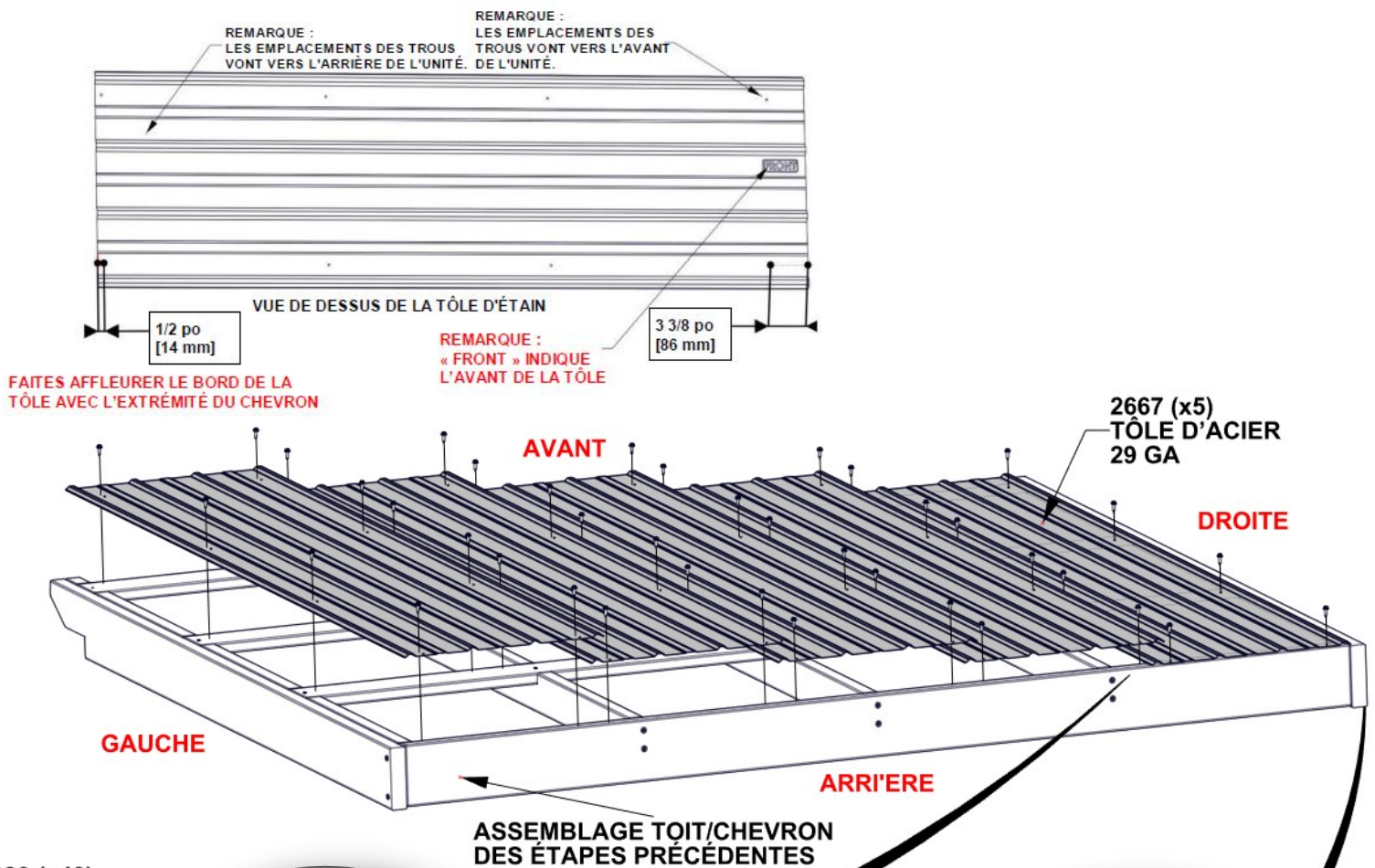


A4M02667 (5) | TÔLE D'ACIER 29 GA

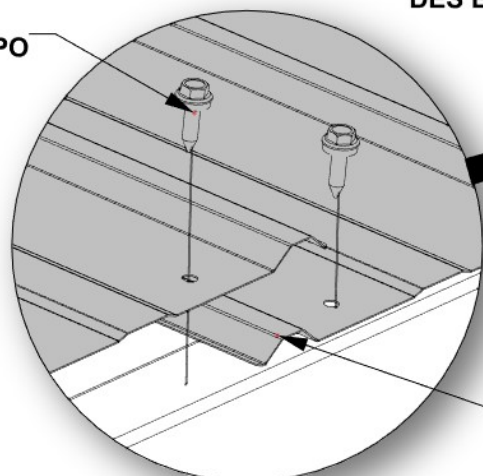
QTÉ.	NUMÉRO D'ARTICLE	DESCRIPTION
40	H100833	VIS WOODGRIP 10 - 16 x 3/4 po

REMARQUE:
ATTENTION:
 DES GANTS DOIVENT ÊTRE PORTÉS LORS DE LA MANIPULATION DES PANNEAUX DE TOIT. LES BORDS SONT TRANCHANTS. RETIREZ LE FILM BLEU DE CHAQUE TÔLE.

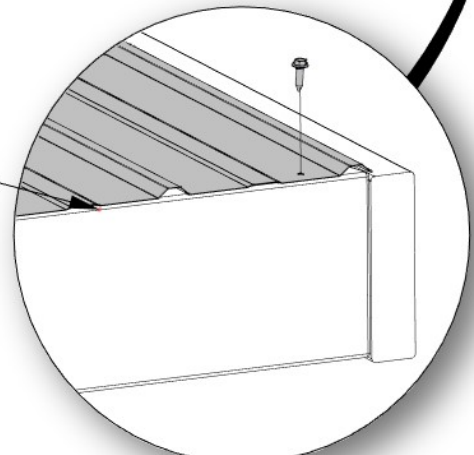
1. EN REGARDANT L'AVANT DE L'UNITÉ COMME ILLUSTRÉ CI-DESSOUS, PLACEZ LES TÔLES EN ÉTAIN VERS LE BAS.
2. EN COMMENÇANT DU CÔTÉ GAUCHE ET EN TRAVAILLANT VERS LE CÔTÉ DROIT EN CHEVAUCHANT D'UNE NERVURE.
3. CENTREZ LES TÔLES SUR LE TOIT ET LAISSEZ DES ESPACES ÉGAUX SUR LES CÔTÉS GAUCHE ET DROIT. VISSEZ EN PLACE.



833 (x40)
VIS - 3/4 PO

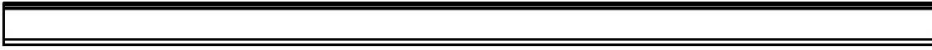


ALIGNER LE BORD DE TOUS FEUILLES AFFLEURANTES AVEC SOLIVE



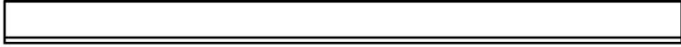
REMARQUE : LES TÔLES SE CHEVAUCHENT D'UNE (1) NERVURE

ÉTAPE 23- ASSEMBLAGE DU TOIT DU GAZEBO



A4M02688 (2) | GARNITURE DE BORD DE TOIT

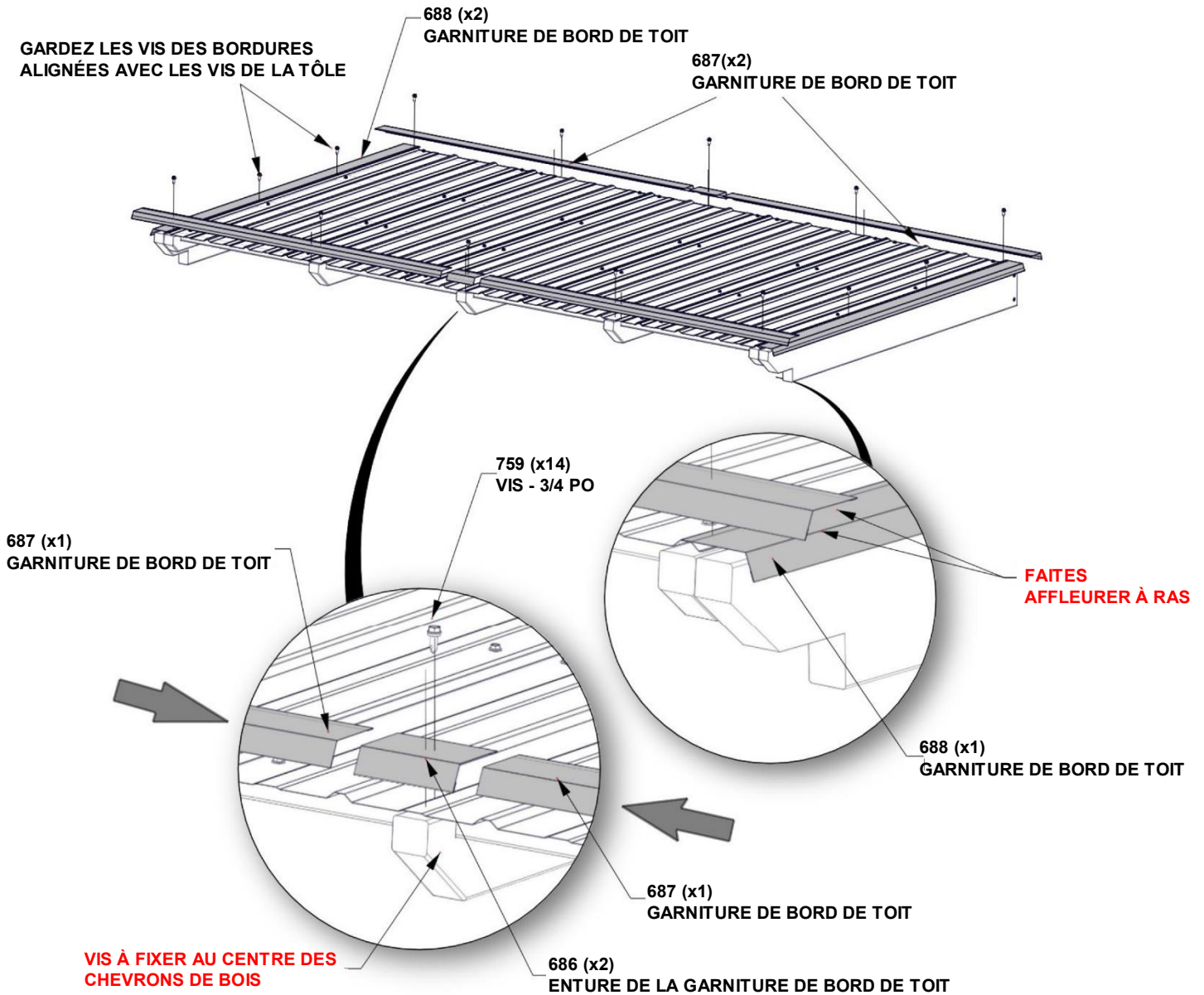
A4M02686 (2) | ENTURE DE LA GARNITURE DE BORD DE TOIT



A4M02687 (4) | GARNITURE DE BORD DE TOIT

QTÉ.	NUMÉRO D'ARTICLE	DESCRIPTION
14	H100759	VIS AUTOTARAUDEUSE 1/4 x 3/4

REMARQUE : LES VIS PASSENT À TRAVERS LA GARNITURE DE LA BORDURE DANS LE HAUT DES NERVURES AUX ENDRITS APPROXIMATIFS INDIQUÉS.



REMARQUE :
FAITES GLISSER LA GARNITURE DE BORD DE TOIT DE 687 DANS CHAQUE CÔTÉ DE L'ÉPISURE DE BORDURE 686. APPUYEZ JUSQU'À CE QUE LA GARNITURE DE BORD DE TOIT 687 AFFLEURE AVEC LA GARNITURE DE BORD DE TOIT 688 DE CHAQUE CÔTÉ DE L'UNITÉ. INSTALLEZ LES VIS.

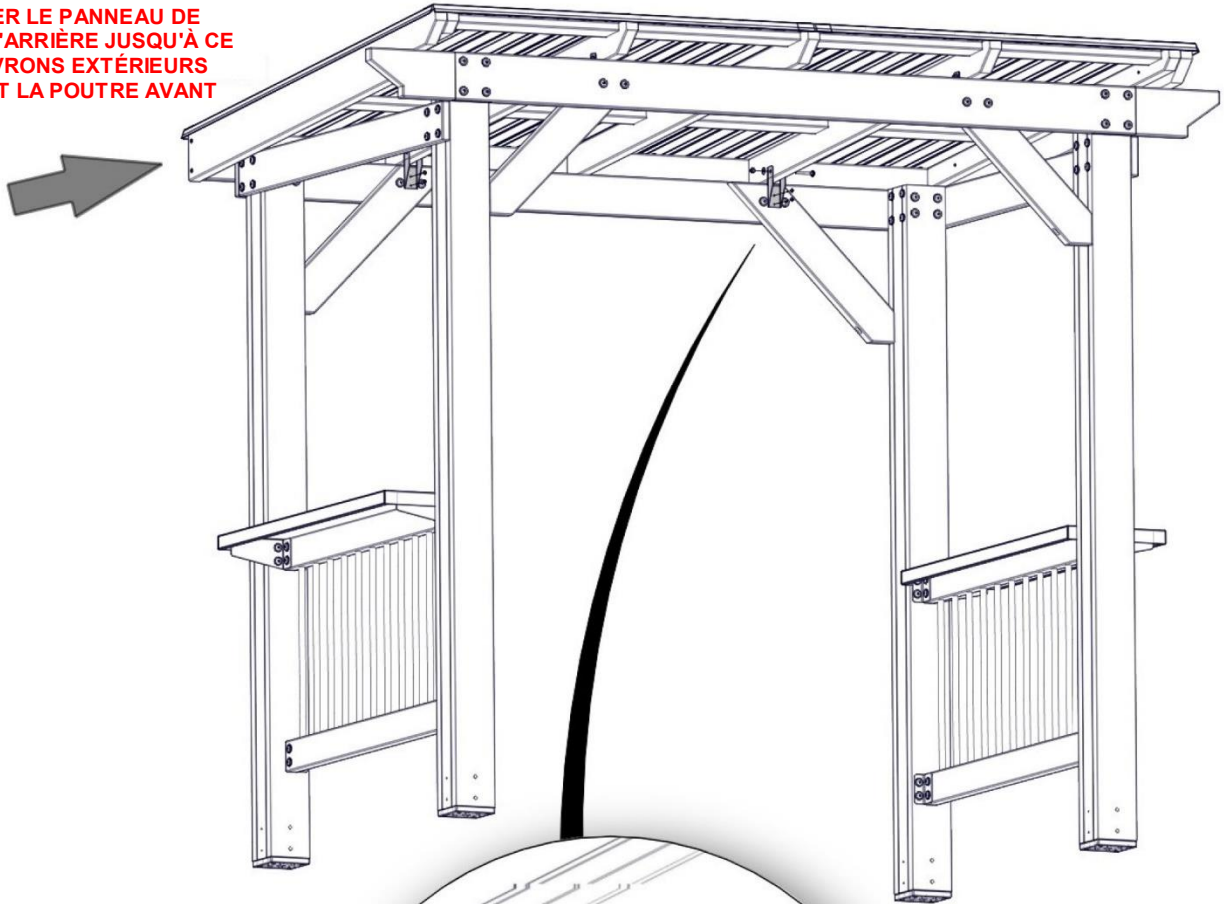
ÉTAPE 24- ASSEMBLAGE DU TOIT DU GAZEBO



A4M01228
(4) | SUPPORT DE CHEVRON

QTÉ.	NUMÉRO D'ARTICLE	DESCRIPTION
4	H100488	BOULON WH 1/4 X 2 BLK
4	H100630	RONDELLE PLATE 8 x 19 BLK
4	H100653	ÉCROU AUTOBLOQUANT 1/4 BLK
8	H100536	VIS PWH 8 X 1 1/4 BLK

FAITES GLISSER LE PANNEAU DE TOIT DEPUIS L'ARRIÈRE JUSQU'À CE QUE LES CHEVRONS EXTÉRIEURS RENCONTRENT LA POUTRE AVANT



653 (x4)
ÉCROU - 1/4 PO

630 (x4)
RONDELLE - 8 x 19

228 (x4)
SUPPORT DE CHEVRON

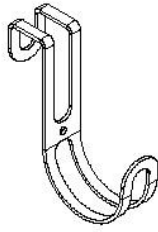
488 (x4)
BOULON - 2 PO

536 (x8)
VIS - 1 1/4 PO

RÉPÉTEZ CETTE ÉTAPE POUR FIXER LES (3) AUTRES SUPPORTS DE CHEVRONS

LE SUPPORT DE CHEVRON SERA POSITIONNÉ ENTRE LES BOULONS DU CORBEAU.

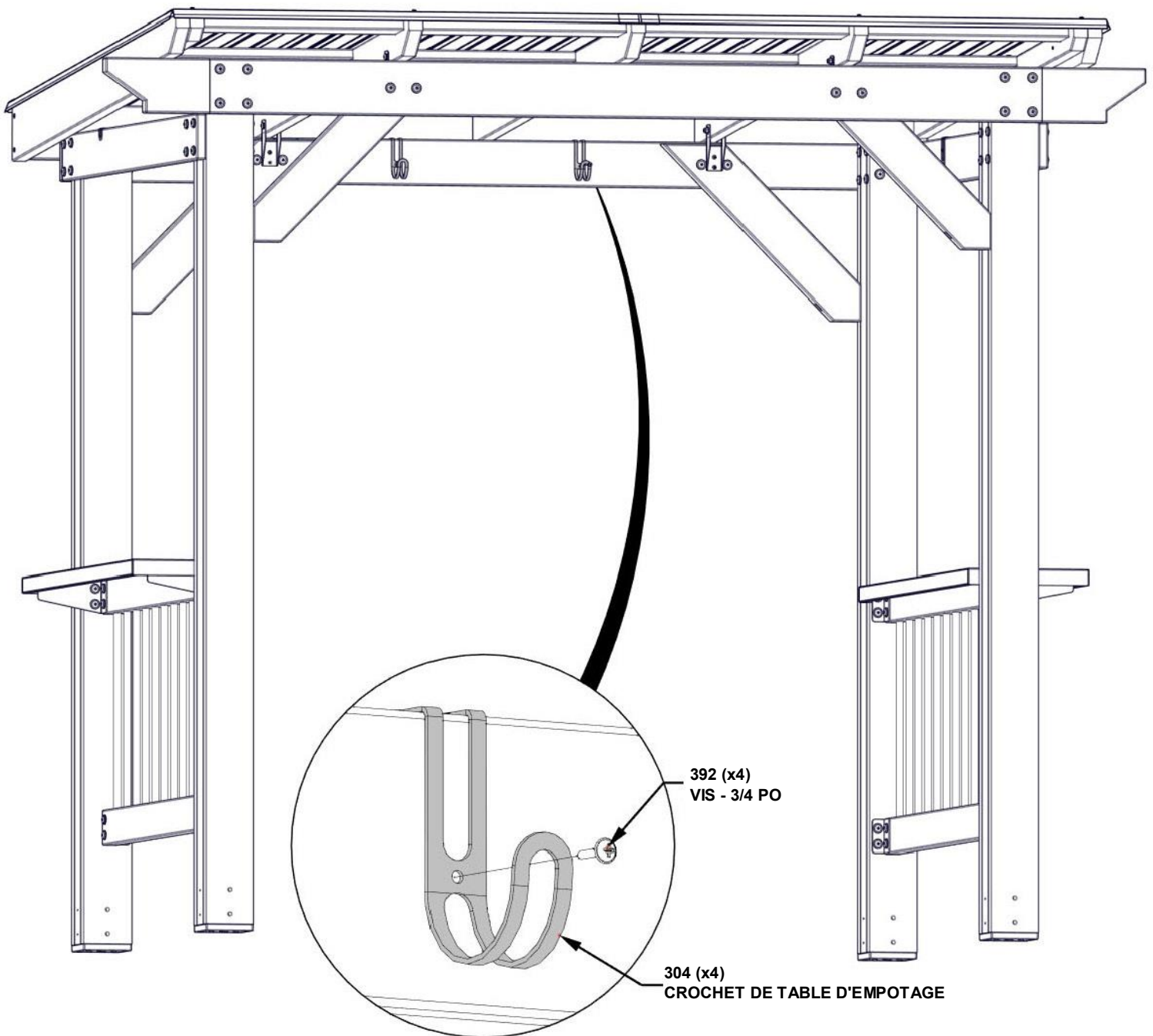
ÉTAPE 25- ASSEMBLAGE DU TOIT DU GAZEBO



A4M01304 | CROCHET
(x4)

Qté	NUMÉRO D'ARTICLE	DESCRIPTION
4	H100392	VIS TÊTE BOMBÉE CRUCIFORME PWH 8 x 3/4 BLK

REMARQUE :
LE GAZEBO COMPREND 4 CROCHETS UNIVERSELS QUI PEUVENT ÊTRE INSTALLÉS OÙ LE CONSOMMATEUR LE SOUHAITE LE LONG DU PANNEAU ARRIÈRE OU DES LISSES LATÉRALES DU GAZEBO.



ÉTAPE 26 - ASSEMBLAGE DU GAZEBO



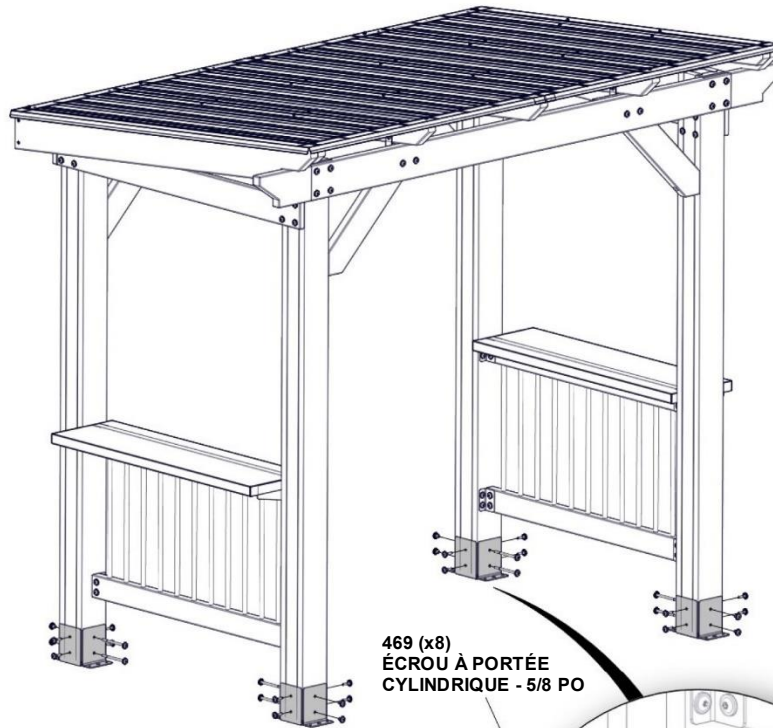
A4M01477 | PLAQUE DE POTEAU
(8)



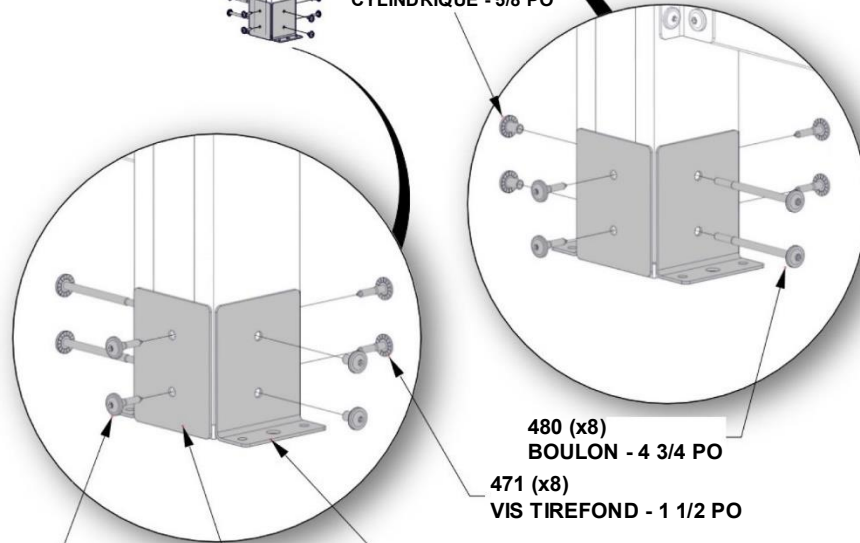
A4M01478 | PLAQUE D'ANCRAGE DE POTEAU
(8)

QTÉ.	NUMÉRO D'ARTICLE	DESCRIPTION
8	H100480	BOULON WH 5/16 X 4 3/4 BLK
8	H100469	ÉCROU À PORTÉE CYLINDRIQUE WH 5/16 x 5/8 BLK
16	H100471	VIS TIREFOND WH 5/16 X 1 1/2 BLK

REMARQUES :
LES PLAQUES DE POTEAU 477 SE MONTENT SUR LES CÔTÉS GAUCHE ET DROIT DU POTEAU.
LES PLAQUES D'ANCRAGE DE POTEAU 478 SE MONTENT À L'AVANT ET À L'ARRIÈRE DU POTEAU.



469 (x8)
ÉCROU À PORTÉE
CYLINDRIQUE - 5/8 PO



480 (x8)
BOULON - 4 3/4 PO

471 (x8)
VIS TIREFOND - 1 1/2 PO

471 (x8)
VIS TIREFOND - 1 1/2 PO

477 (x8)
PLAQUE DE POTEAU

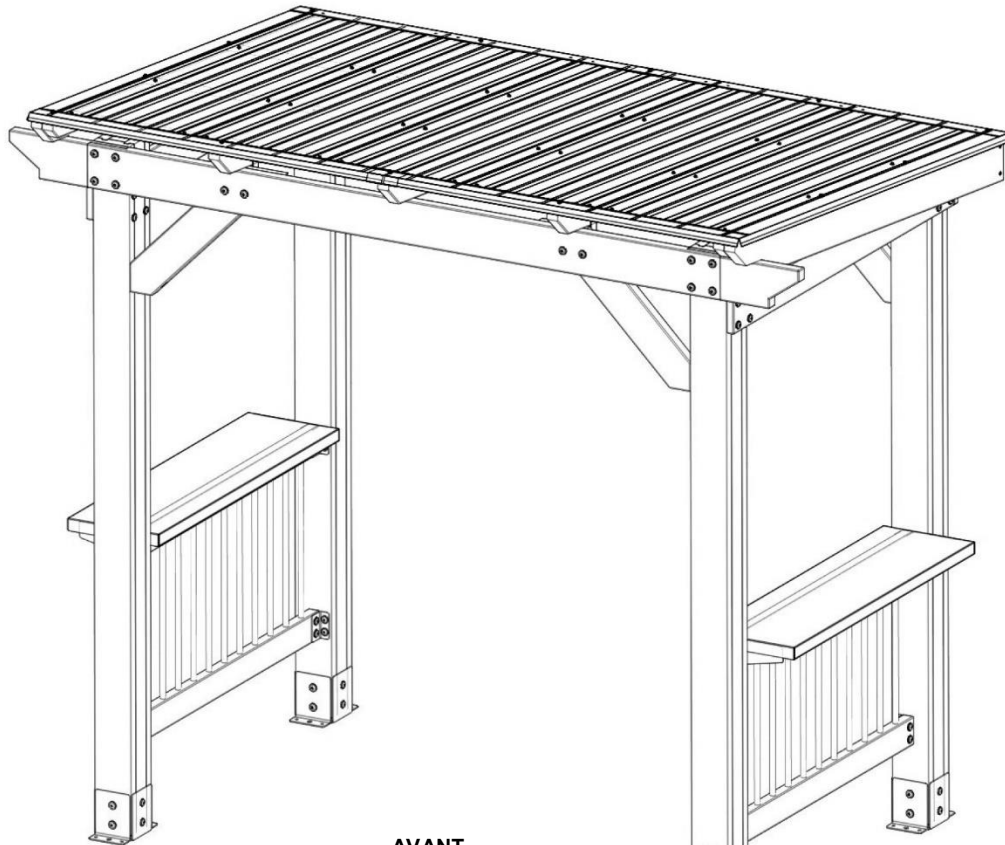
478 (x8)
PLAQUE D'ANCRAGE DE POTEAU

ÉTAPE 27 - ASSEMBLAGE DU GAZEBO



A100241 | ÉTIQUETTE
(1) D'IDENTIFICATION
DE BYD

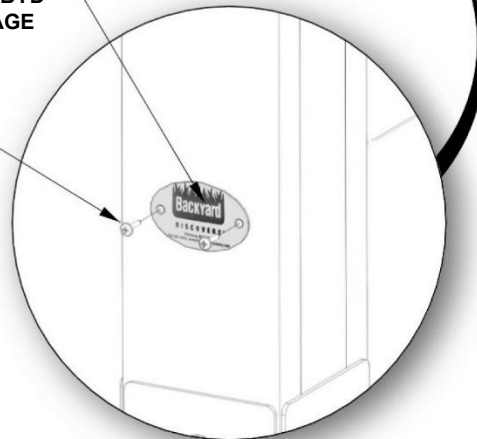
QTÉ.	NUMÉRO D'ARTICLE	DESCRIPTION
2	H100392	VIS PWH 8 X 3/4 BLK



AVANT

241 (x1)
ÉTIQUETTE D'IDENTIFICATION BYD
(PETITE) SANS INDICATION D'ÂGE

392 (x2)
VIS - 3/4 PO

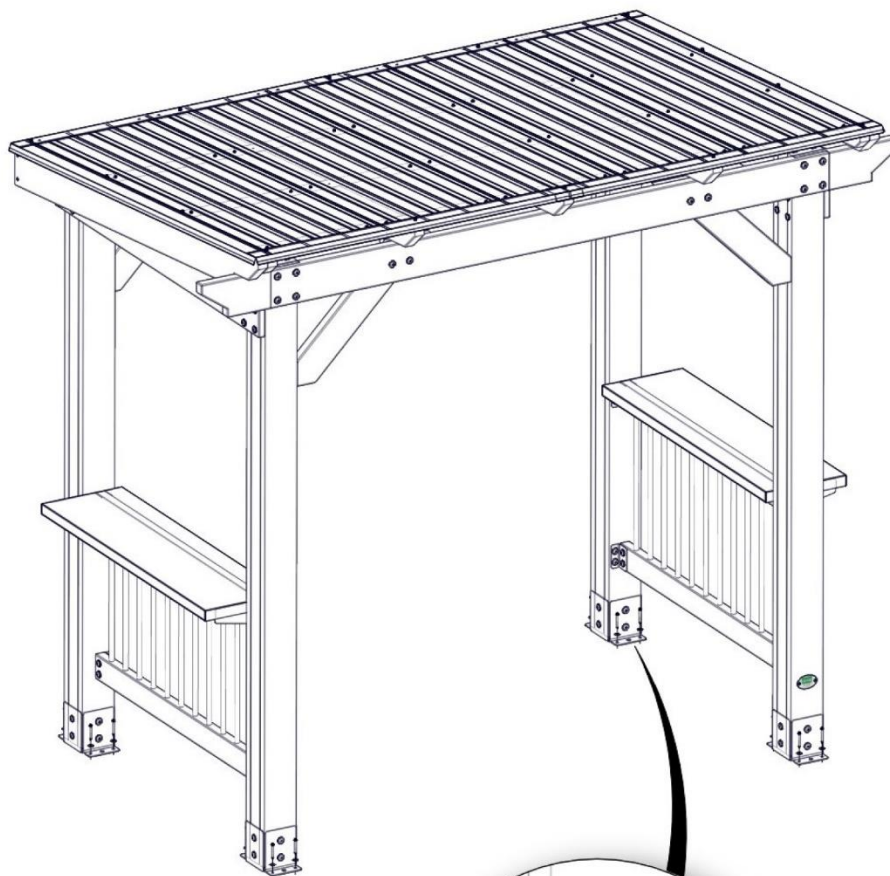


ÉTAPE 28 - ASSEMBLAGE DU GAZEBO

QTÉ.	NUMÉRO D'ARTICLE	DESCRIPTION
16	H100630	RONDELLE PLATE 8 x 19 BLK
16	H100120	ANCRAGE BÉTON 1/4 PO x 2 PO

REMARQUES :
LE FABRICANT RECOMMANDE UNE INSTALLATION SUR UNE SURFACE EN BÉTON OU DES BLOCS DE POTEAU EN BÉTON.

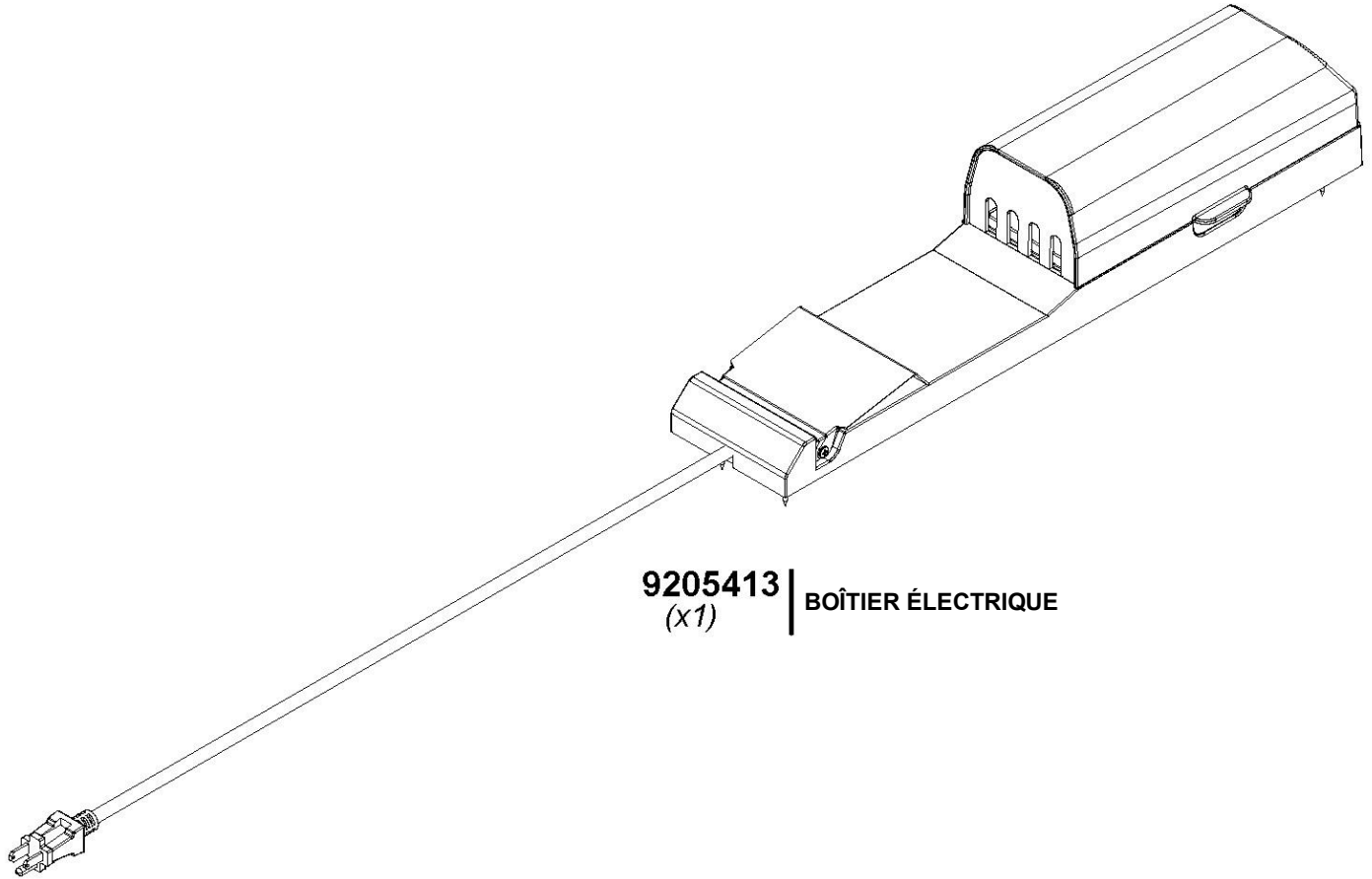
VOIR CI-DESSOUS POUR L'INSTALLATION SUR UN PLANCHER-TERRASSE EN BOIS, VOUS DEVEZ VEILLER À CE QU'UN SUPPORT STRUCTUREL AMPLE SOIT PRÉSENT SOUS LE PLANCHER.



120 (x16)
VIS - 2 PO

630 (x16)
RONDELLE - 8 x 19

REMARQUES :
PRÉPERCEZ DES TROUS POUR LES ANCRAGES DE BÉTON À L'AIDE D'UN FORET À BÉTON DE 3/16 PO.



9205413 | BOÎTIER ÉLECTRIQUE
(x1)

POUR L'INSTALLATION DU POWERPORT, REPORTEZ-VOUS AUX INSTRUCTIONS D'ASSEMBLAGE FOURNIES AVEC LE KIT POWERPORT. INSTALLEZ-LE SUR LE POTEAU QUE VOUS SOUHAITEZ. SUIVEZ LES INSTRUCTIONS POUR UNE INSTALLATION CORRECTE.