

20359

PATIO PARTY PLAYHOUSE
CABANE PATIO POUR ENFANTS
CASA DE JUEGOS PARA FIESTAS EN EL PATIO

BILT®

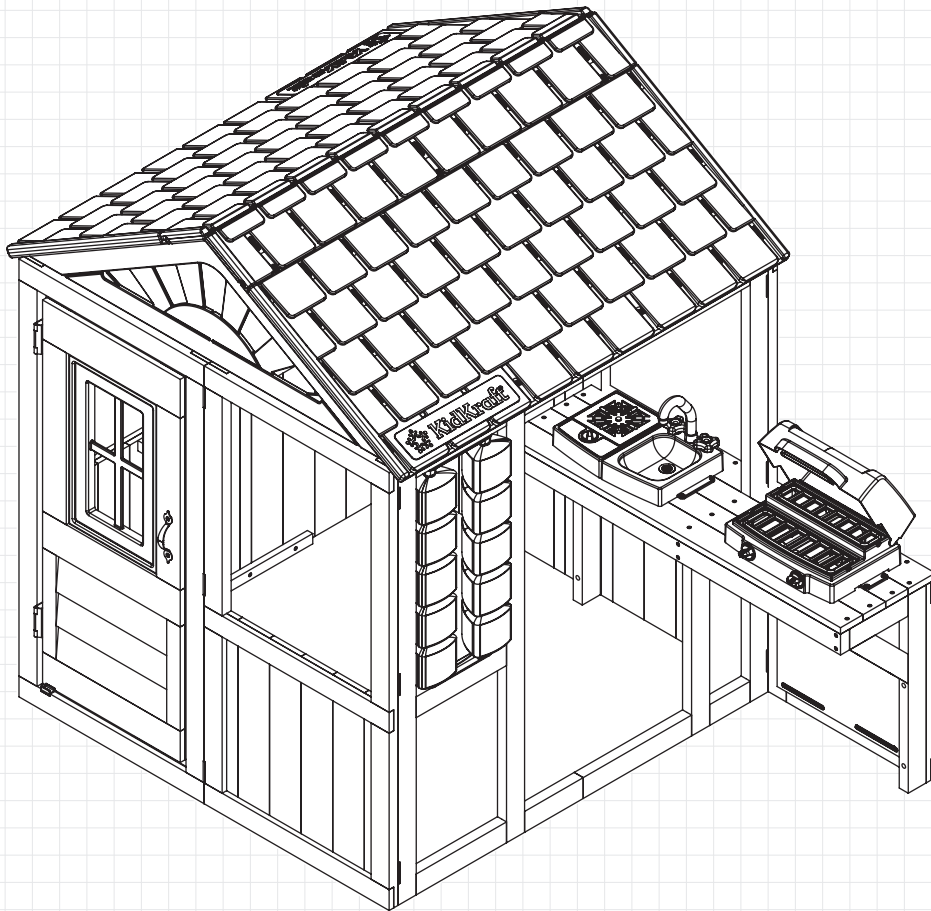
Easy step-by-step 3D interactive instructions for this product can be found in BILT®. Download today.

Des instructions interactives 3D simples, étape par étape, pour ce produit sont disponibles dans BILT®. Télécharger maintenant.

Encontrará instrucciones detalladas, sencillas e interactivas en versión 3D para este producto en BILT®. Descárguelas ya.



CALL US OR GO ONLINE
APPELÉZ-NOUS OU ALLEZ EN LIGNE
LLÁMENOS O VISITE NUESTRO SITIO WEB



ASSEMBLY INSTRUCTIONS / INSTRUCTIONS D'ASSEMBLAGE / INSTRUCCIONES DE MONTAJE

**FOR 24/7 ONLINE PARTS REPLACEMENT / POUR LE
REPLACEMENT 24/7 DES PIÈCES EN LIGNE / PARA SOLICITUDES
ONLINE DE PIEZAS DE REPUESTO DE MANERA ININTERRUMPIDA**

parts.kidkraft.com

KidKraft, Inc.
4630 Olin Road
Dallas, Texas 75244
USA

customerservice@kidkraft.com

1.800.933.0771
972.385.0100

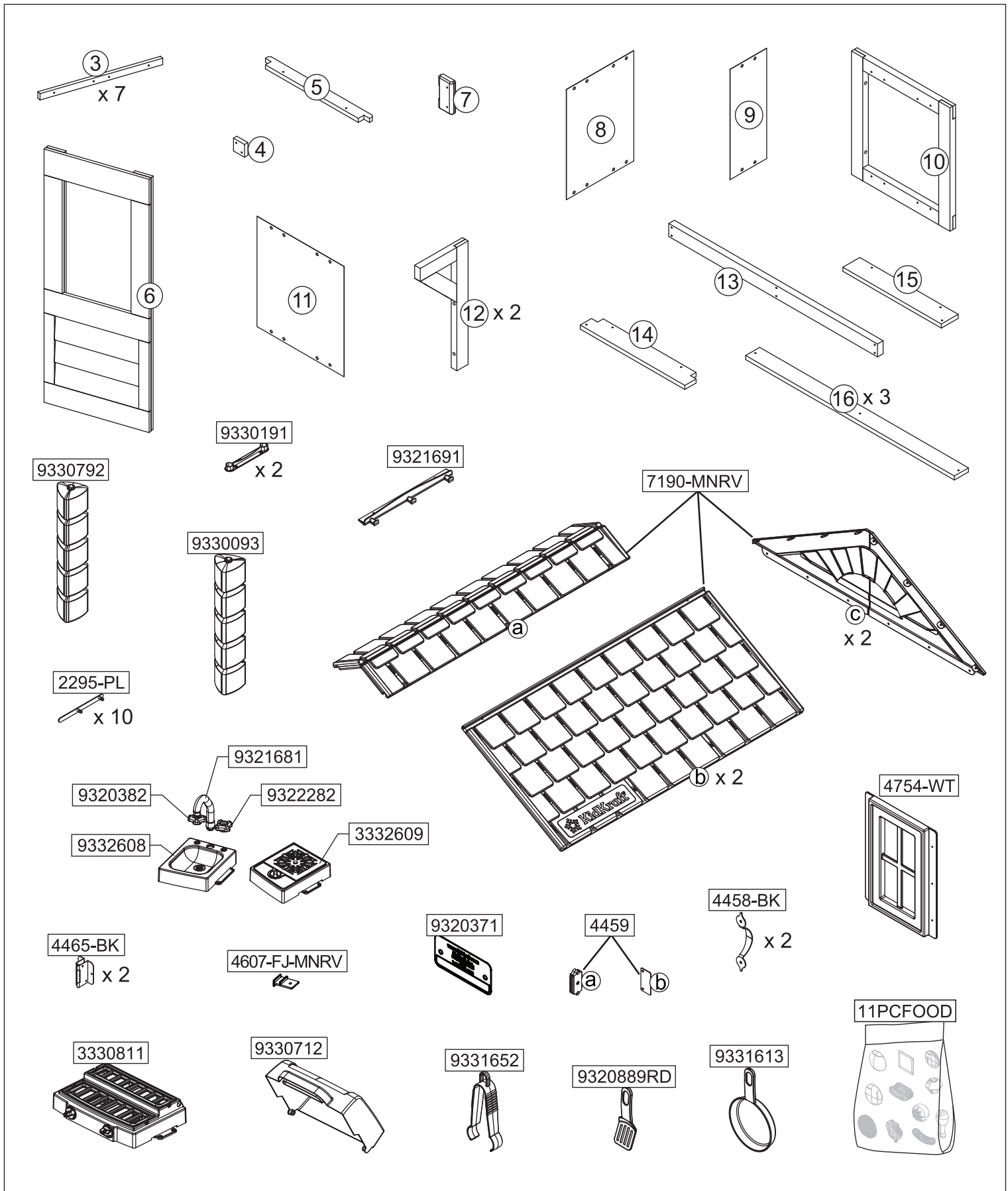
parts.kidkraft.eu

KidKraft Netherlands BV
Olympisch Stadion 8
1076 DE Amsterdam
The Netherlands

europecustomerservice@kidkraft.com

+31 20 305 8620
M-F from 09:00 to 17:30 (GMT+1)

BATCH CODE / CODE DE LOT / CÓDIGO DE LOTE



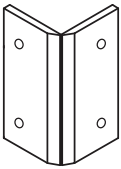
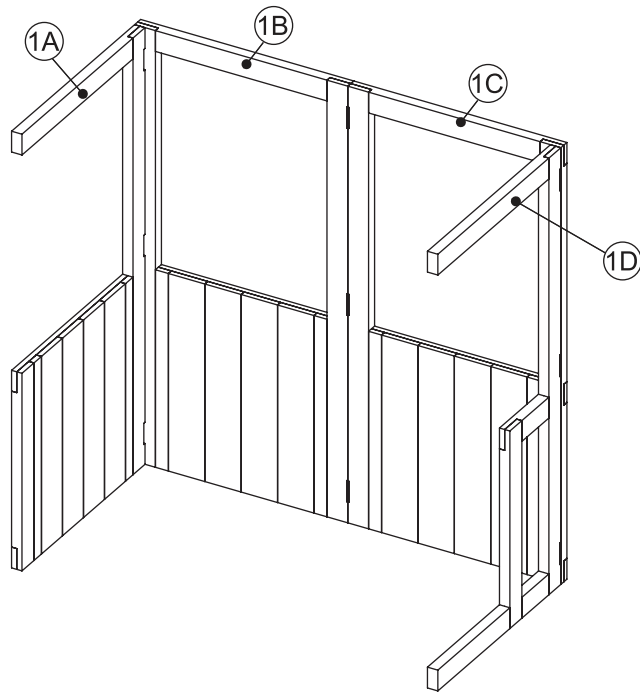
Parts and Hardware
Pièces et matériel
Partes y Piezas Para Instalación
Teile und Befestigungsmaterial
Parti e componenti meccanici

If you need to order parts,
please order below part#

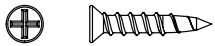
Si necesita pedir piezas,
utilice el número de pieza
indicado a continuación
para realizar el pedido

Si vous avez besoin de
commander des pièces,
veuillez utiliser le numéro
de référence ci-dessous.

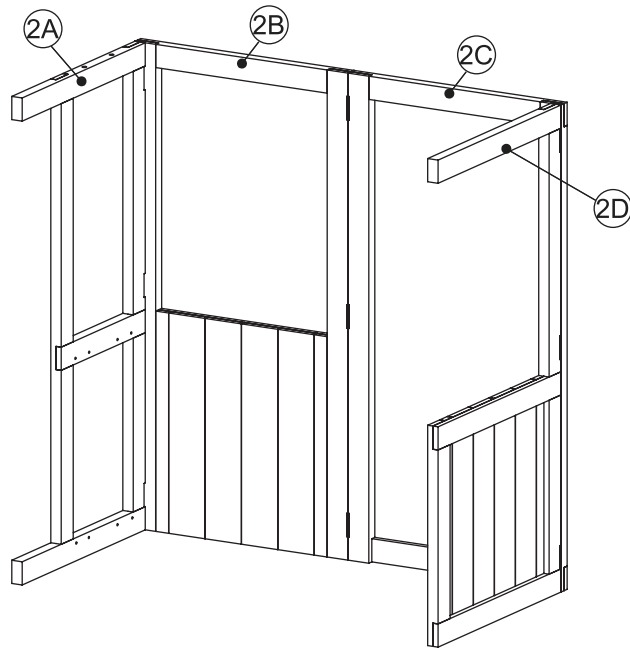
P-20359-1A
P-20359-1B
P-20359-1C
P-20359-1D
P-20359-2A
P-20359-2B
P-20359-2C
P-20359-2D
P-20359-ZZ1
6550-PL



6550-PL
(18 Pcs)



ZZ1
(72 Pcs)








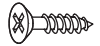



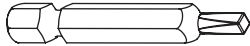



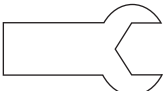
Parts and Hardware
Pièces et matériel
Partes y Piezas Para Instalación
Teile und Befestigungsmaterial
Parti e componenti meccanici

All hardware dimensions are approximate.
Toutes les dimensions du matériel
sont approximatives.
Todas las dimensiones de las herramientas
son aproximaciones.

europcustomerservice@kidkraft.com
+31 20 305 8620
M-F from 09:00 to 17:30 (GMT+1)

parts.kidkraft.eu



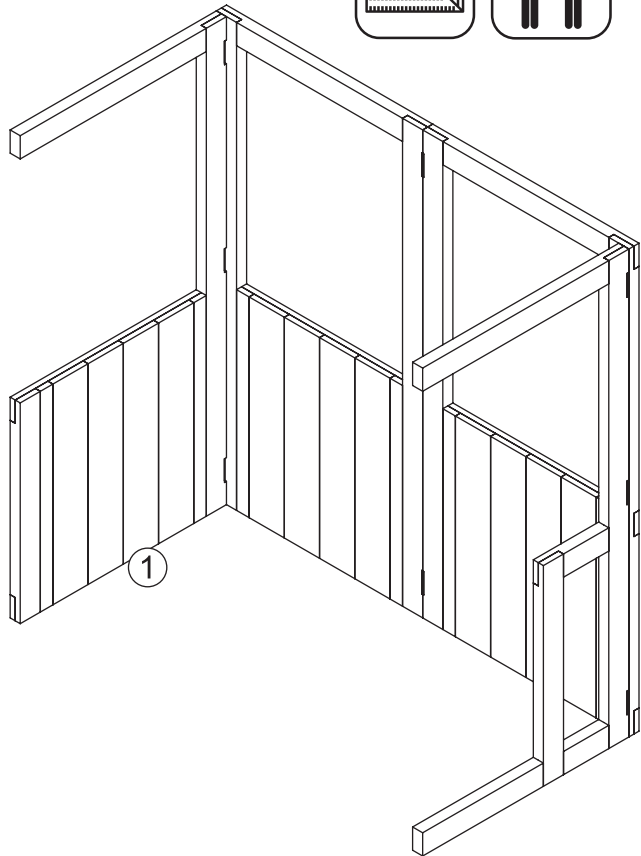
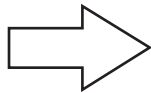
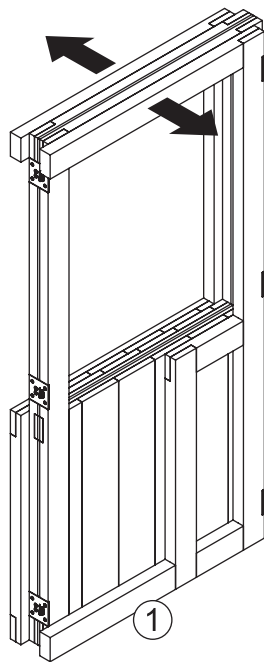
A	x 47	D	x 61	G	x 6	J	x 2	Tool required: Outils requis : Herramientas necesarias: Benötigtes Werkzeug: Attrezzi necessari:   Phillips® screwdriver Tournevis Phillips® Destornillador Phillips® Kreuzschraubenzieher Cacciavite Phillips®
	30 mm		15 mm		15 mm		12 mm	
B	x 12	E	x 4	H	x 12	I	x 1	
	40 mm		25 mm					
C	x 8	F	x 6	I	x 6	J	x 1	
	55 mm				20 mm			

1

Make sure assembly is square.
 Assurez-vous que l'assemblage soit bien droit.
 Asegúrese de que el conjunto esté en perpendicular.
 Die Bauteile müssen sich im rechten Winkel zueinander befinden.
 Accertarsi che l'assemblato sia in squadra.



1 x 1



Parts and Hardware
Pièces et matériel
Partes y Piezas Para Instalación
Teile und Befestigungsmaterial
Parti e componenti meccanici

All hardware dimensions are approximate.
Toutes les dimensions du matériel
sont approximatives.
Todas las dimensiones de las herramientas
son aproximaciones.

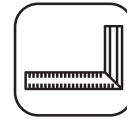


parts.kidkraft.com

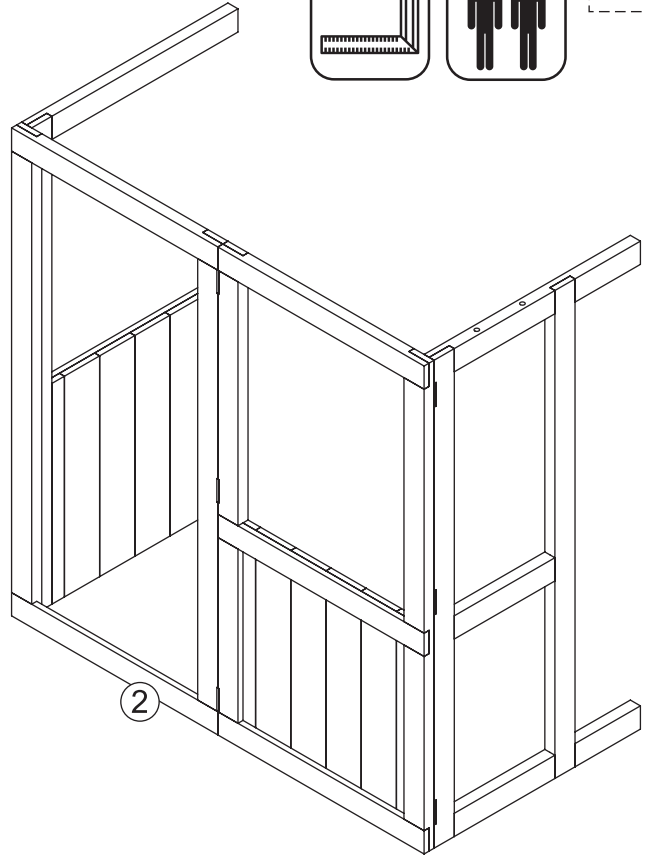
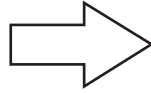
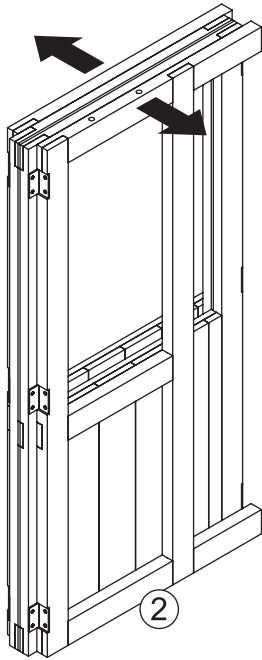
customerservice@kidkraft.com
 1.800.933.0771
 972.385.0100

2

Make sure assembly is square.
Assurez-vous que l'assemblage soit bien droit.
Asegúrese de que el conjunto esté en perpendicular.
Die Bauteile müssen sich im rechten Winkel zueinander befinden.
Accertarsi che l'assemblato sia in squadra.

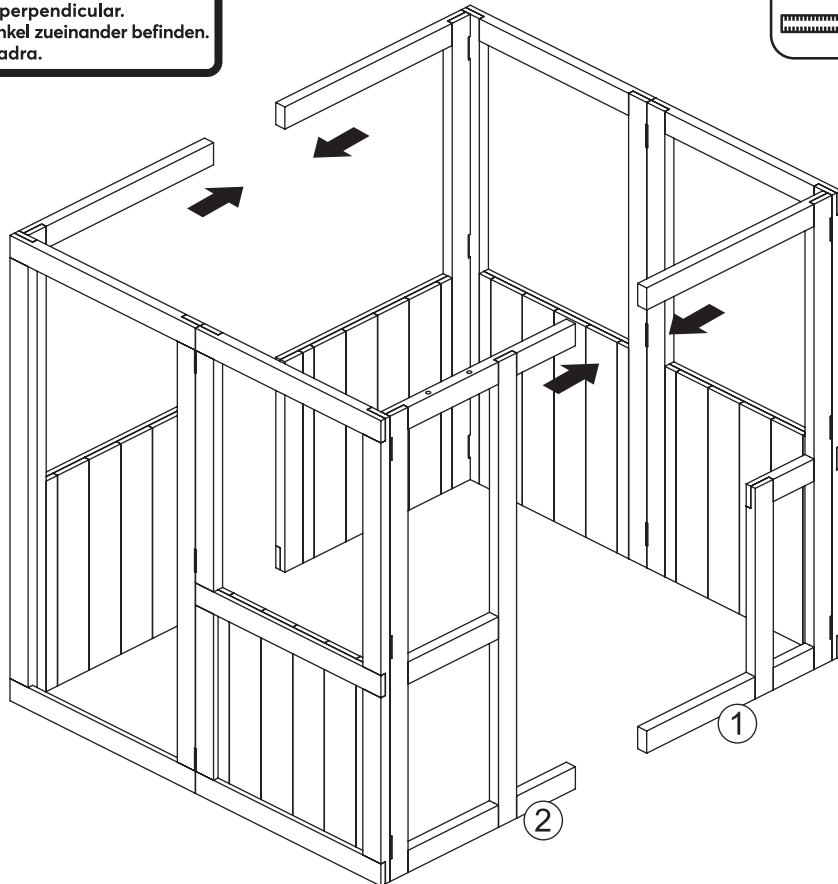
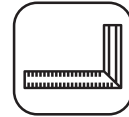


1 x 2



3

Make sure assembly is square.
Assurez-vous que l'assemblage soit bien droit.
Asegúrese de que el conjunto esté en perpendicular.
Die Bauteile müssen sich im rechten Winkel zueinander befinden.
Accertarsi che l'assemblato sia in squadra.



europcustomerservice@kidkraft.com
+31 20 305 8620
M-F from 09:00 to 17:30 (GMT+1)

parts.kidkraft.eu

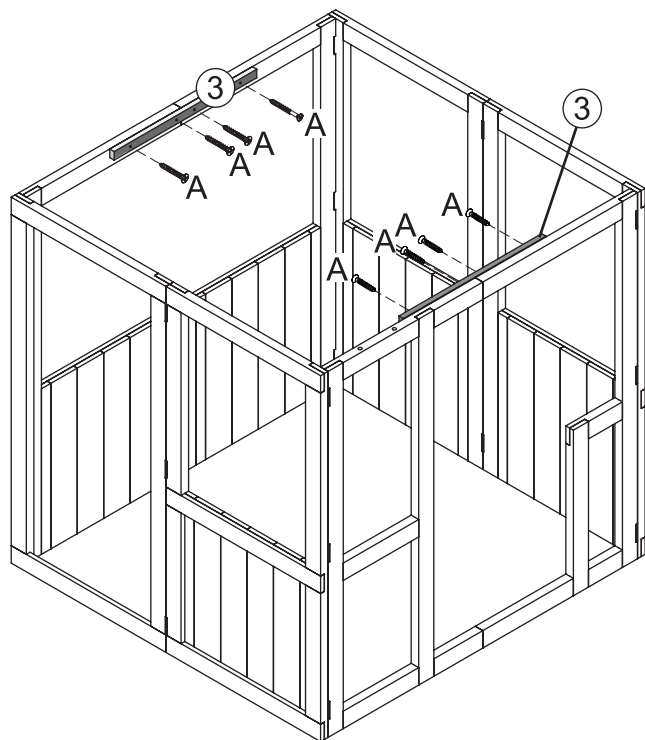
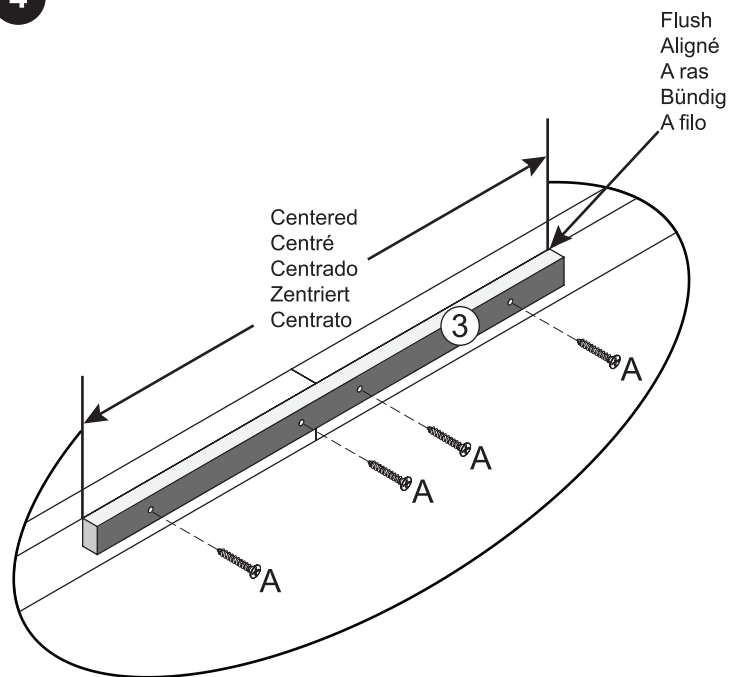


4



2 x ③

8 x A

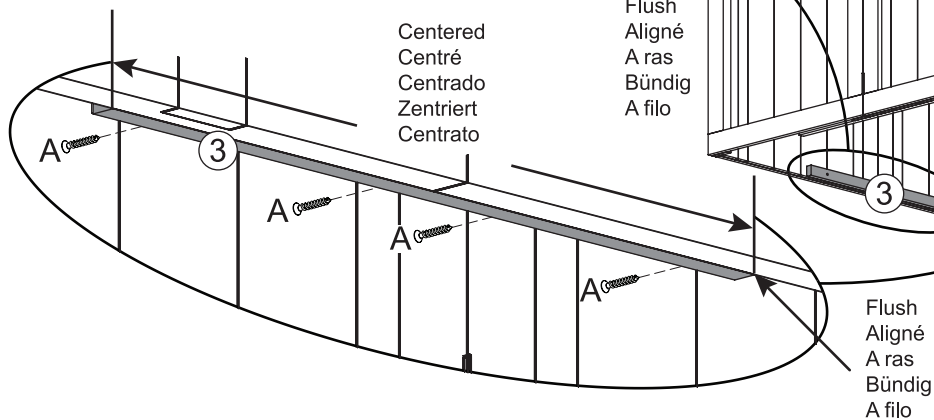
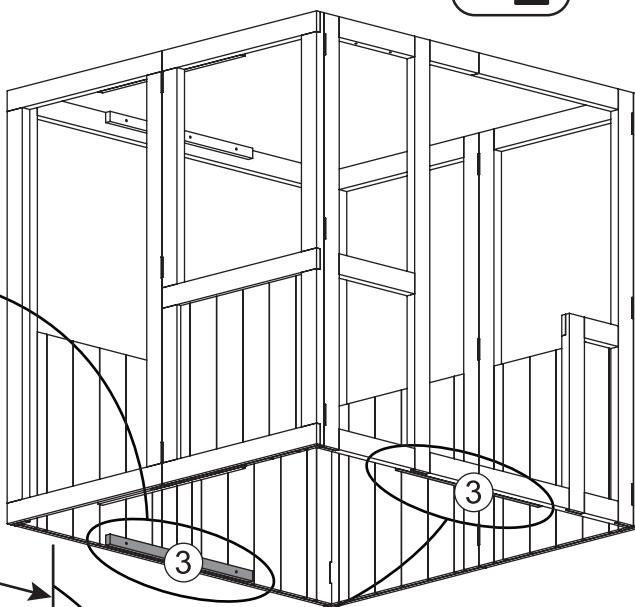
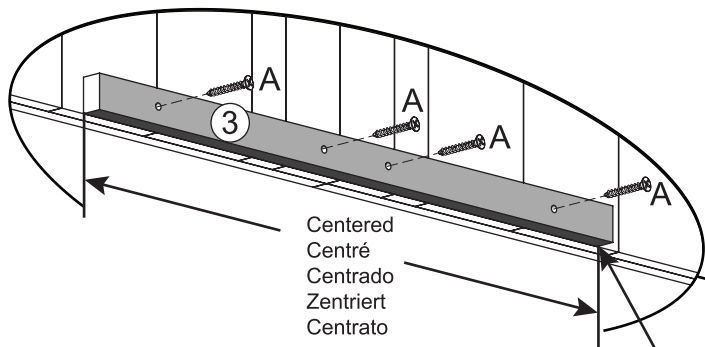


5



2 x ③

8 x A

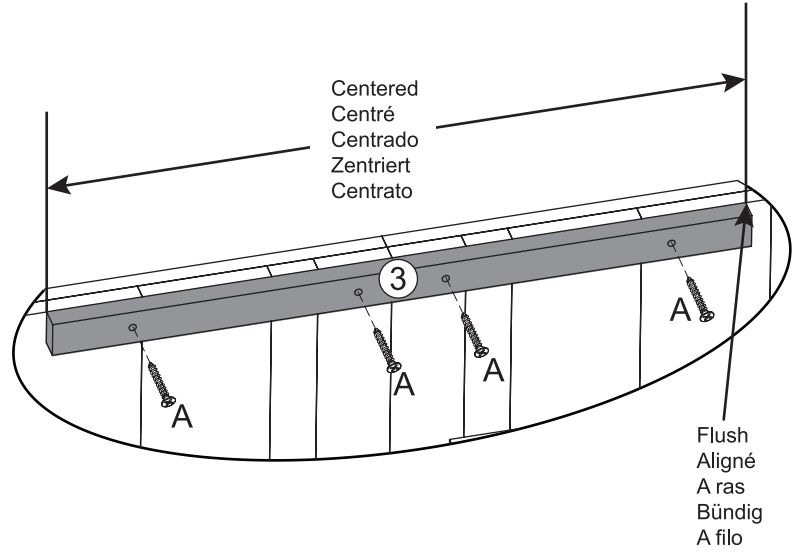
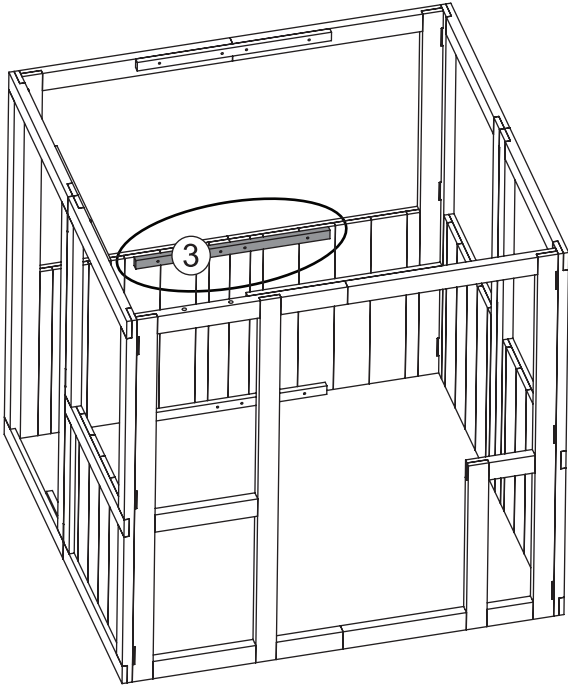


6



1 x ③

4 x A



Centered
Centré
Centrado
Zentriert
Centrato

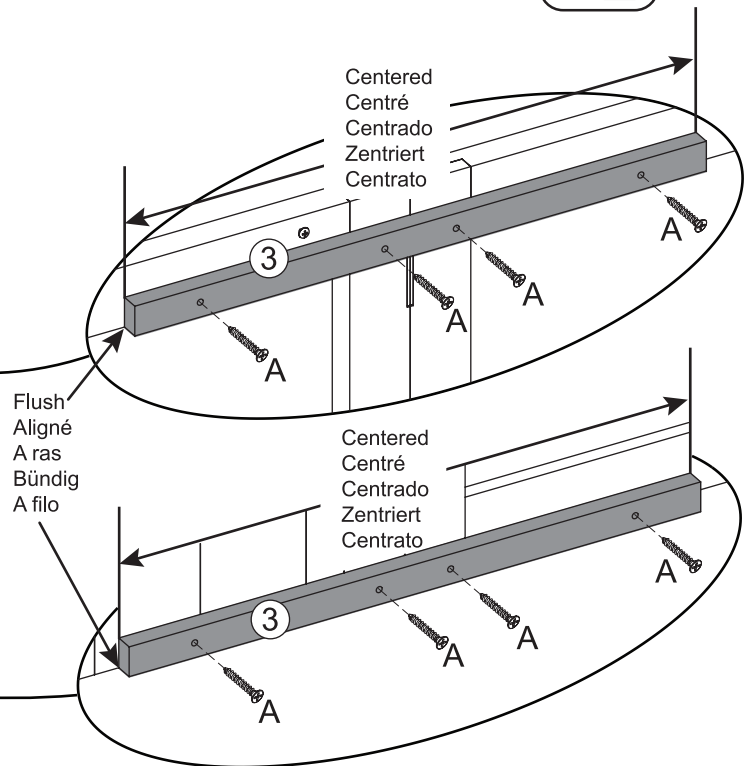
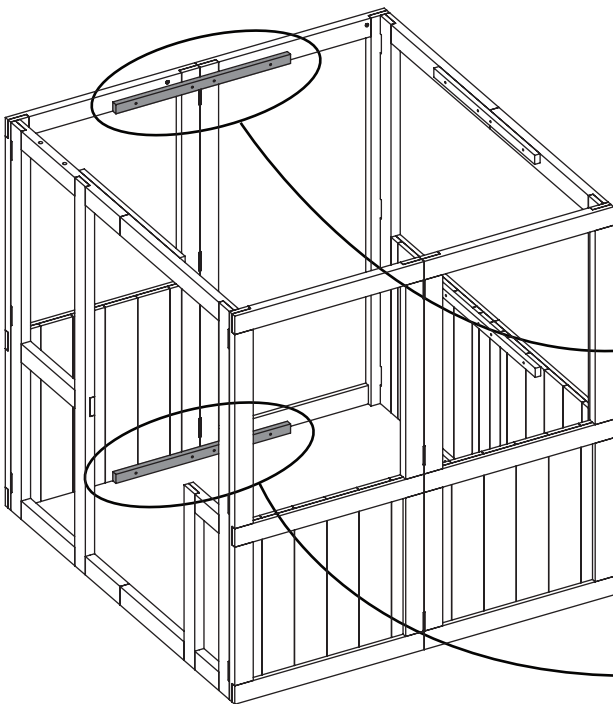
Flush
Aligné
A ras
Bündig
A filo

7



2 x ③

8 x A



Centered
Centré
Centrado
Zentriert
Centrato

Flush
Aligné
A ras
Bündig
A filo

Centered
Centré
Centrado
Zentriert
Centrato

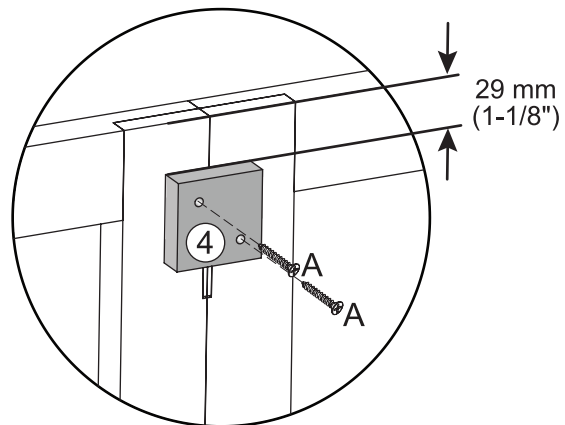
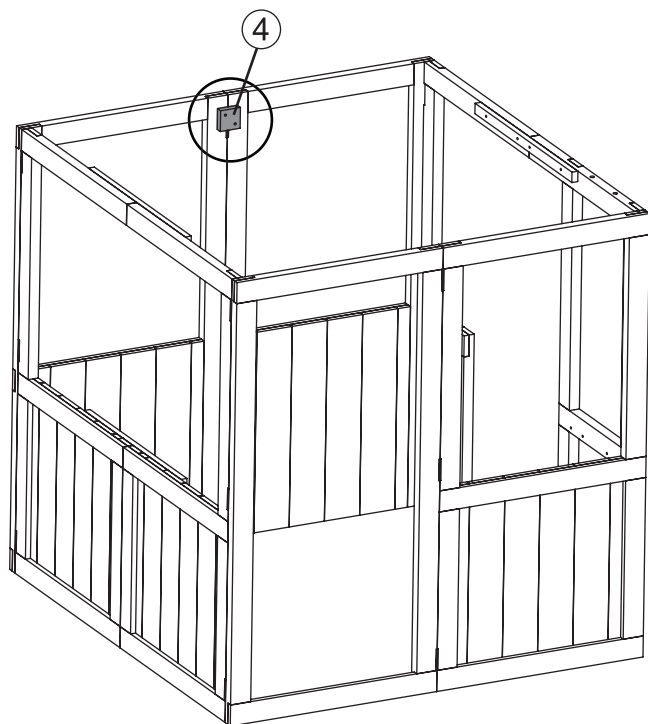


8



1 x ④

2 x A

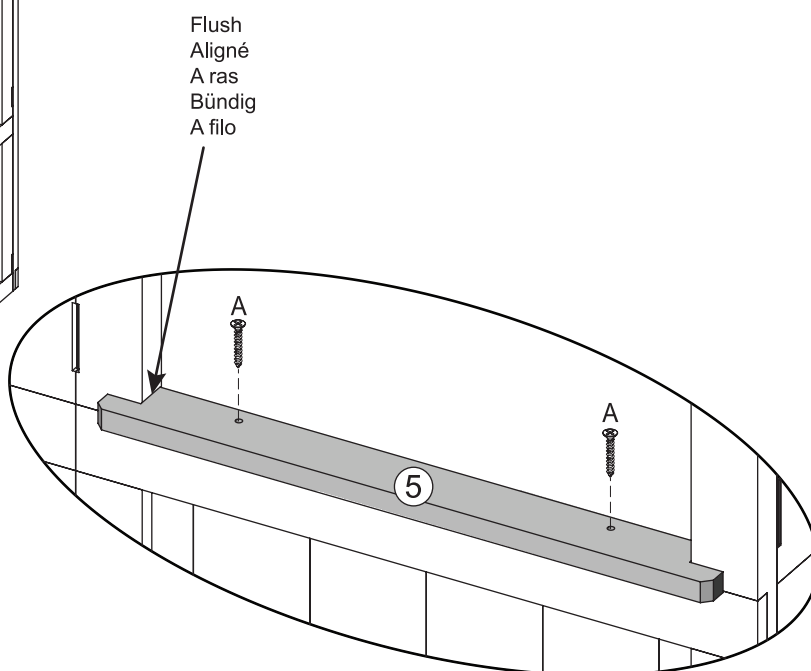
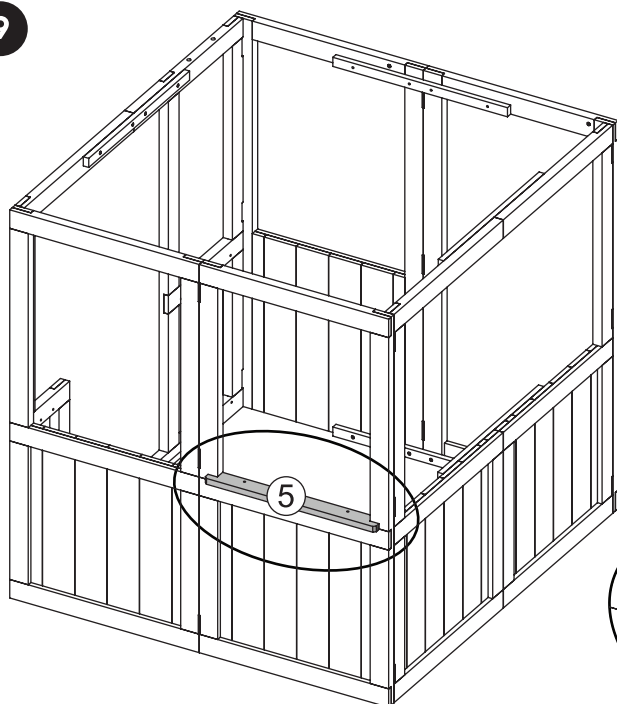


9



1 x ⑤

2 x A



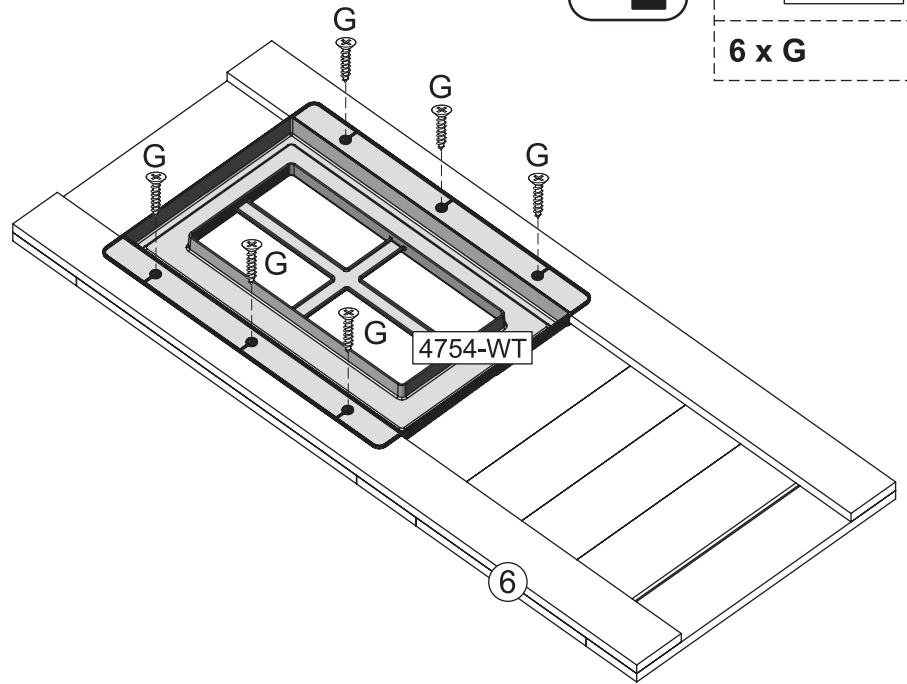
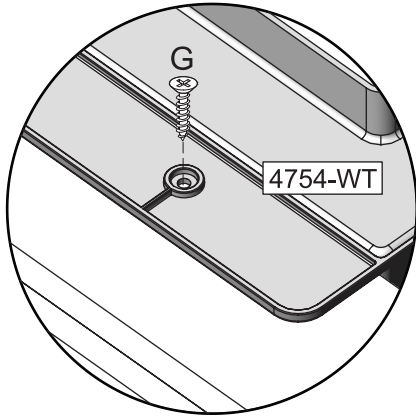
10



1 x 6

1 x 4754-WT

6 x G

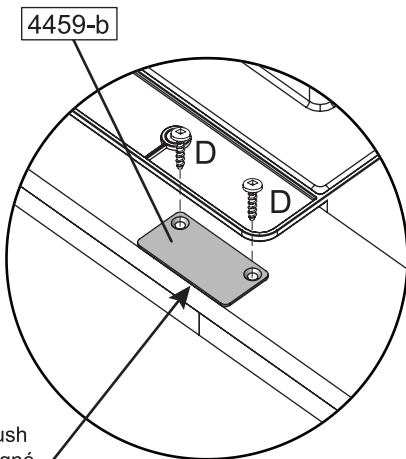


11

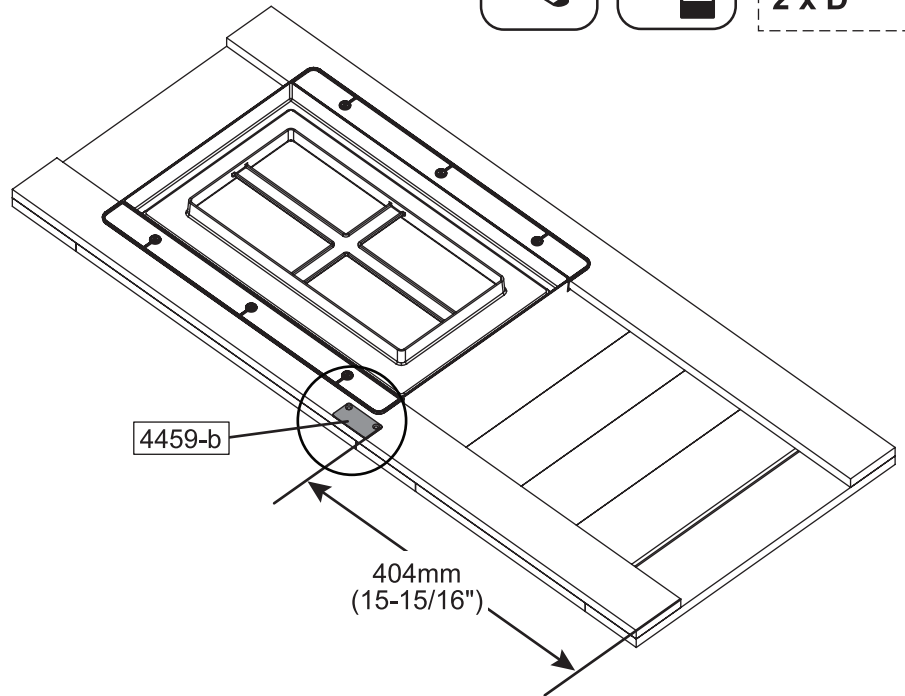


1 x 4459-b

2 x D



Flush
Aligné
A ras
Bündig
A filo

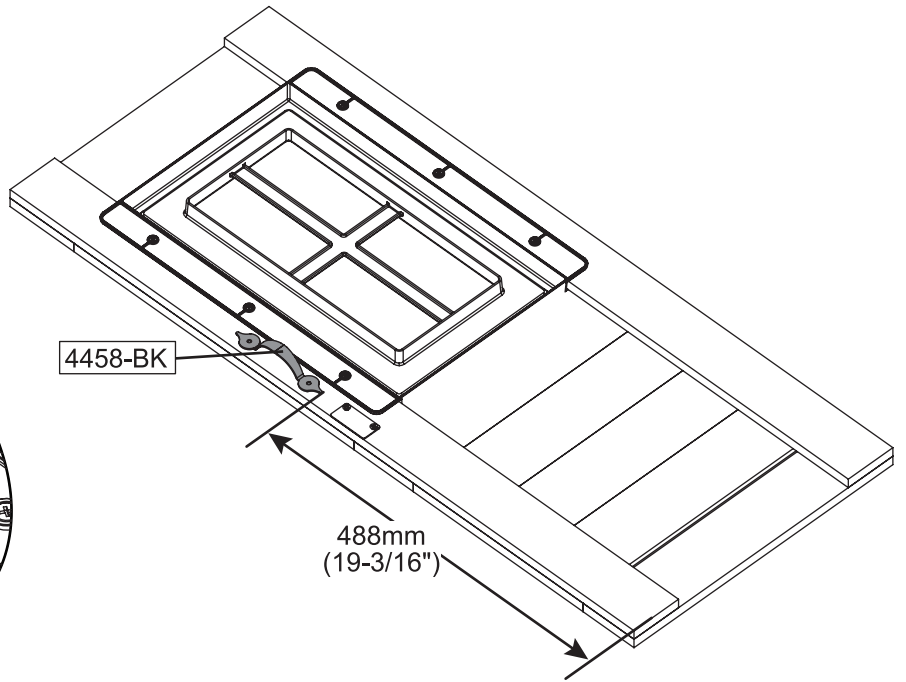
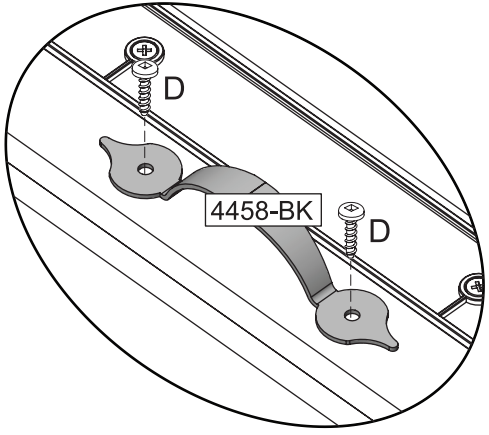


12



1 x 4458-BK

2 x D

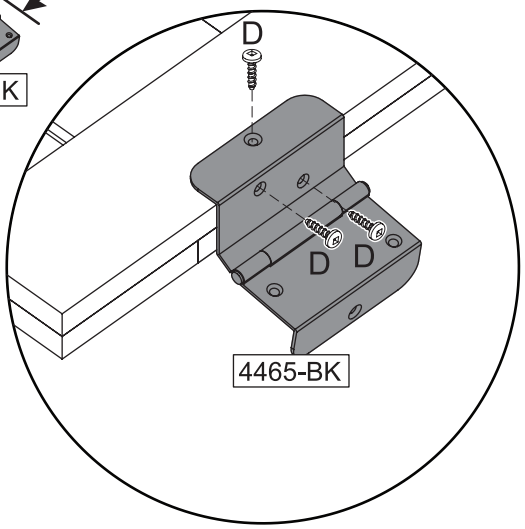
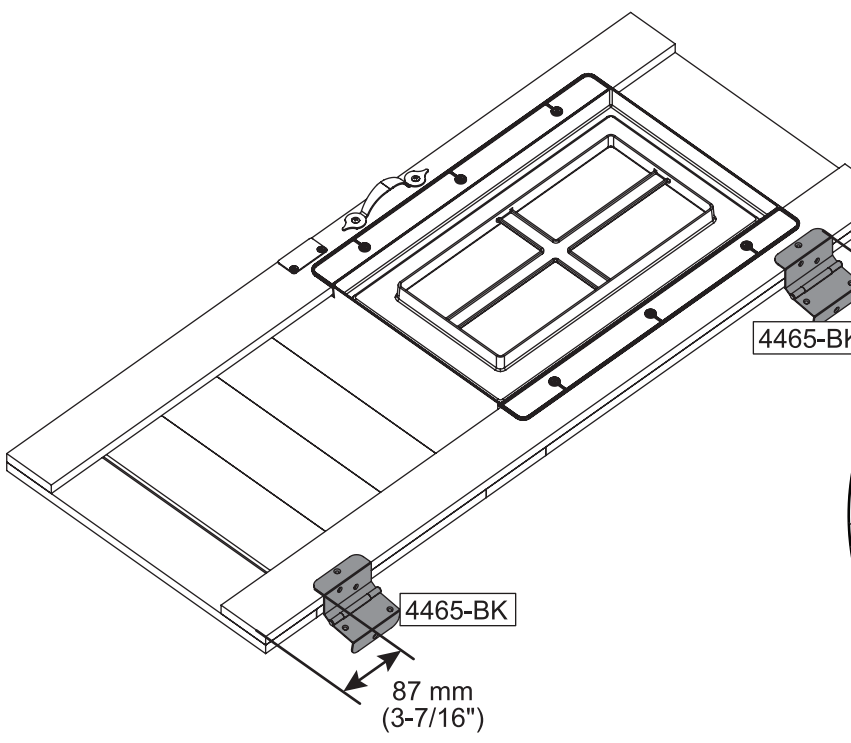


13



2 x 4465-BK

6 x D

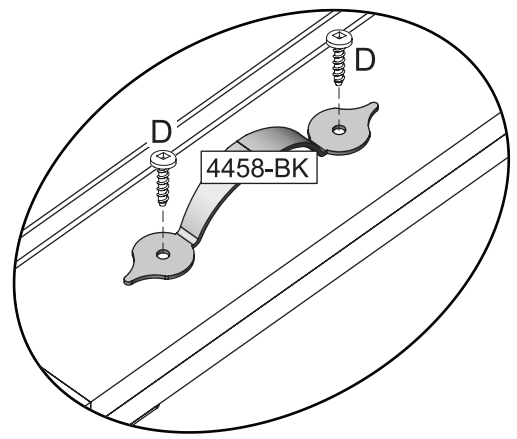
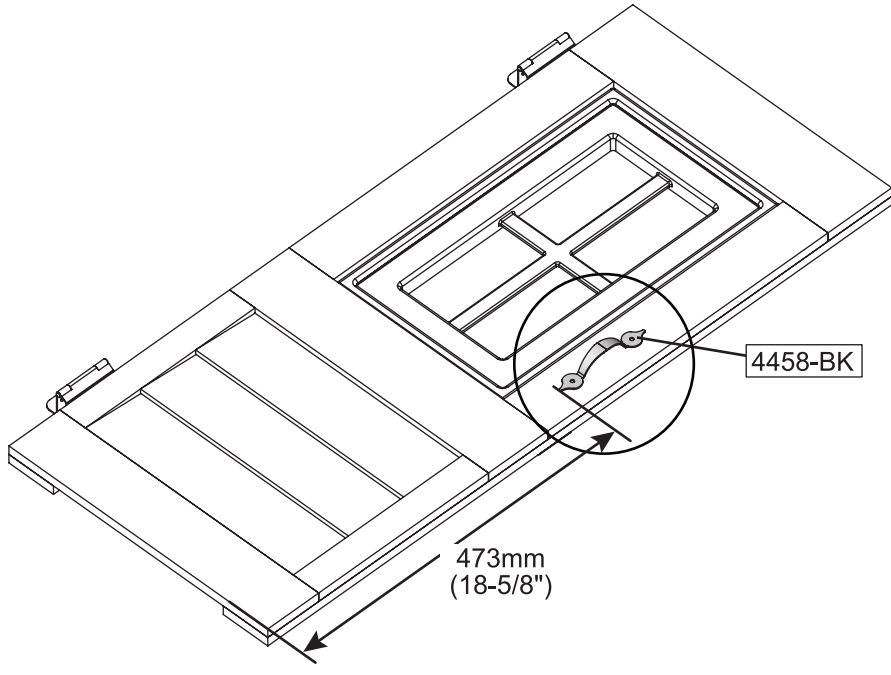


14



1 x 4458-BK

2 x D

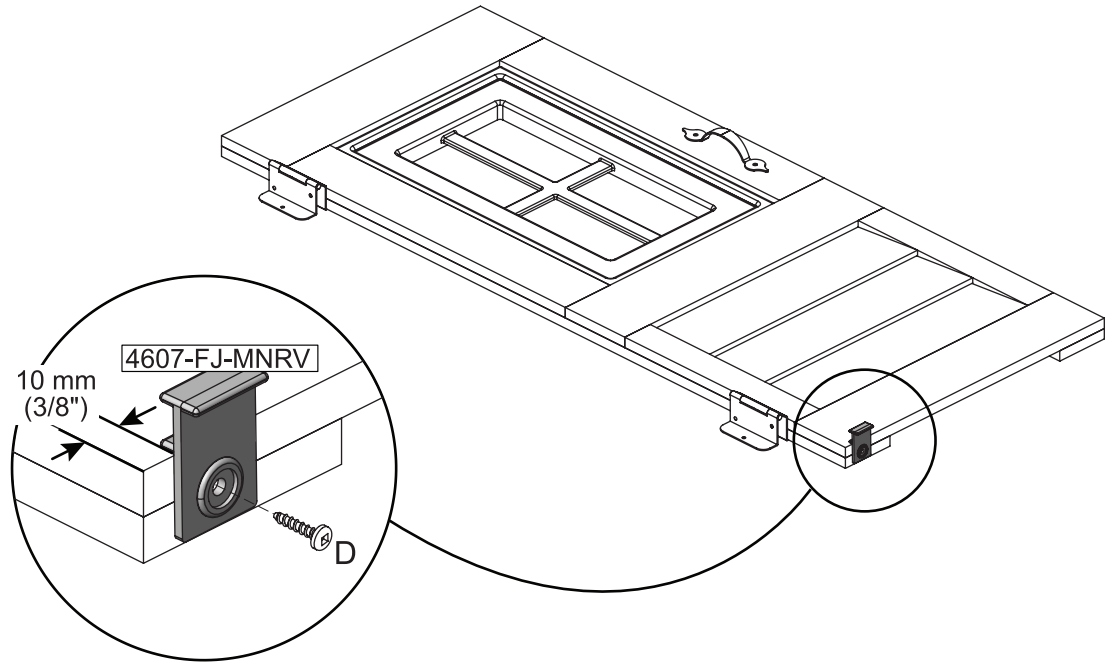


15



1 x 4607-FJ-MNRV

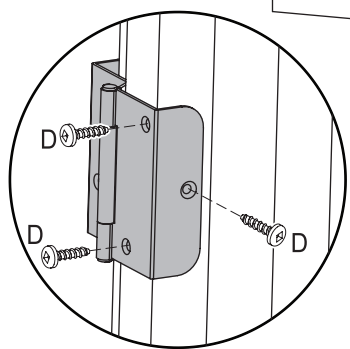
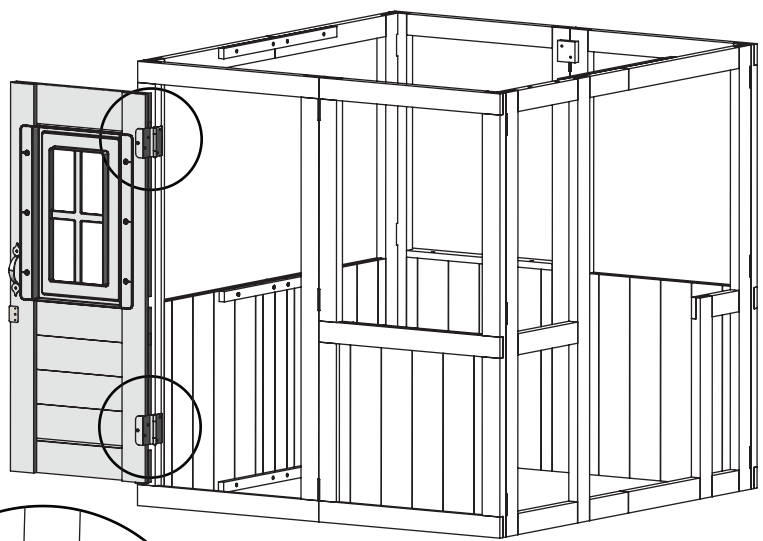
1 x D



16

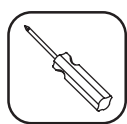


6 x D



17

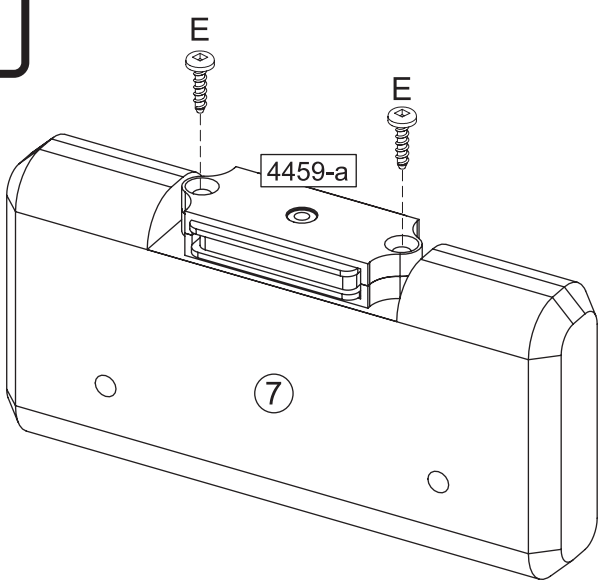
Important: Use a hand held screw driver and **DO NOT** over tighten.
Important : Utiliser un tournevis manuel et ne **PAS TROP** serrer.
Importante: Use un destornillador de mano y no atornille en exceso.
Wichtig: Verwenden Sie einen Schraubenzieher und achten Sie darauf, die Schrauben **NICHT** zu fest anzuziehen.
Importante: usare un cacciavite a mano e **NON** serrare troppo.



1 x ⑦

1 x 4459-a

2 x E

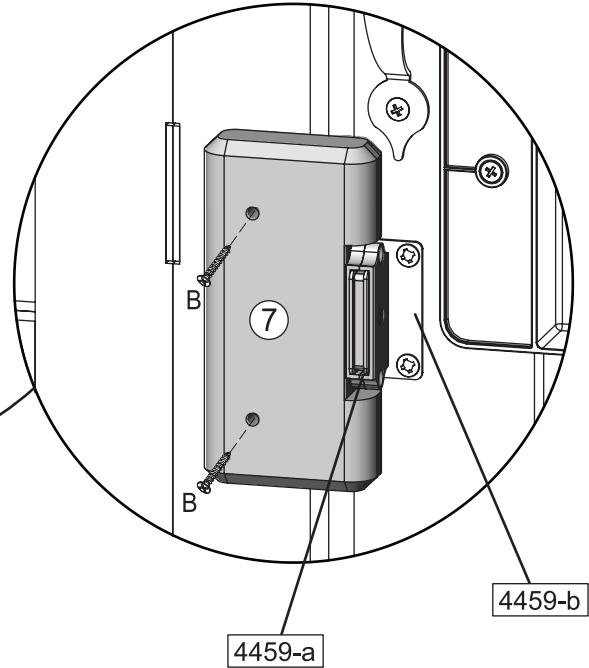
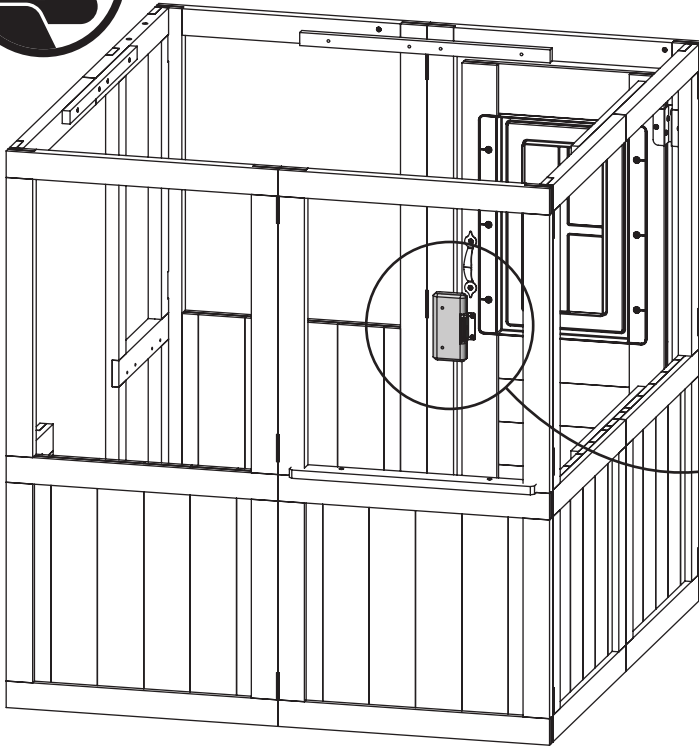


18

Note: Close door and vertically center 4459-a to 4459-b to assemble.
 Remarque : Fermer la porte et centrer verticalement 4459-a sur 4459-b pour réaliser l'assemblage.
 Nota: Cierre la puerta y centre verticalmente 4459-a con 4459-b para el montaje.
 Hinweis: Zum Zusammenbauen die Tür schließen und 4459-a vertikal an 4459-b zentrieren.
 Nota: chiudere la porta e centrare verticalmente da 4459-a a 4459-b per assemblare.



2 x B



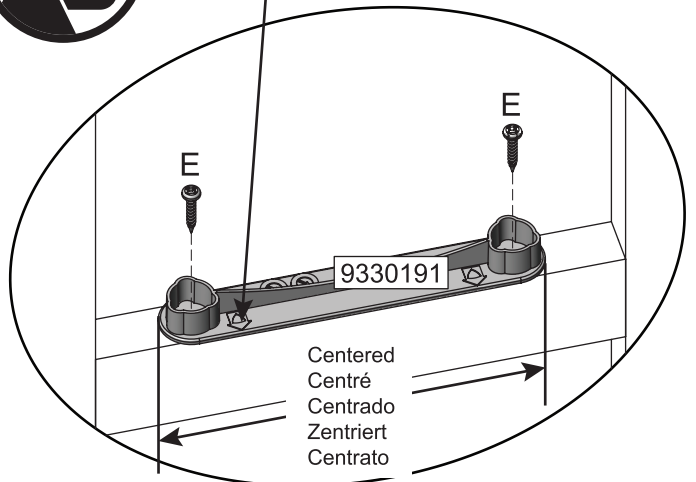
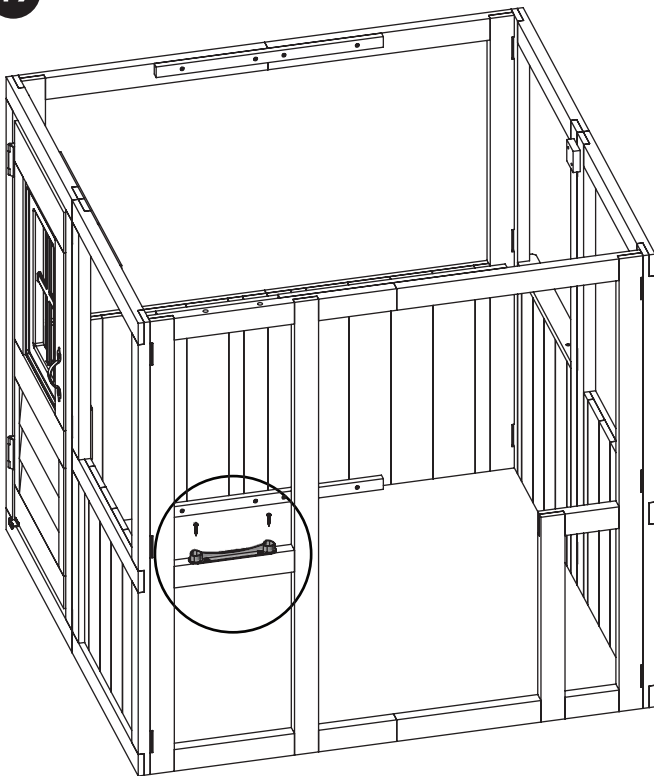
19

Note arrow orientation
 Notez l'orientation de la flèche
 Fíjate en la orientación de la flecha
 Beachte die Richtung des Pfeils
 Notare l'orientamento della freccia



1 x 9330191

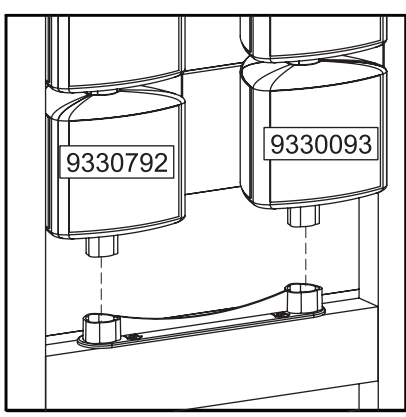
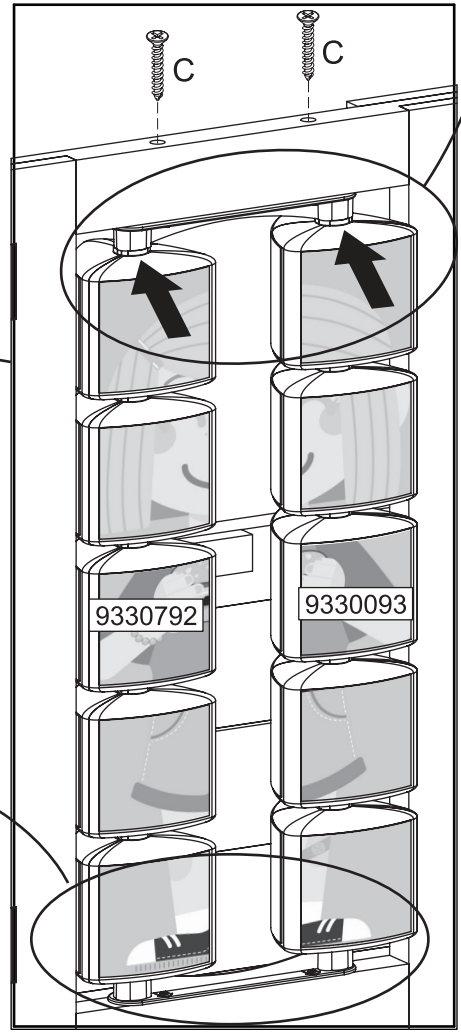
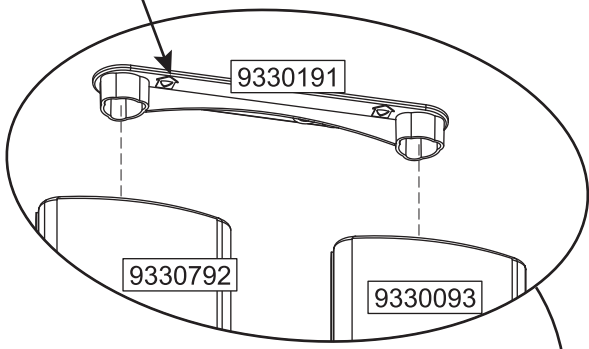
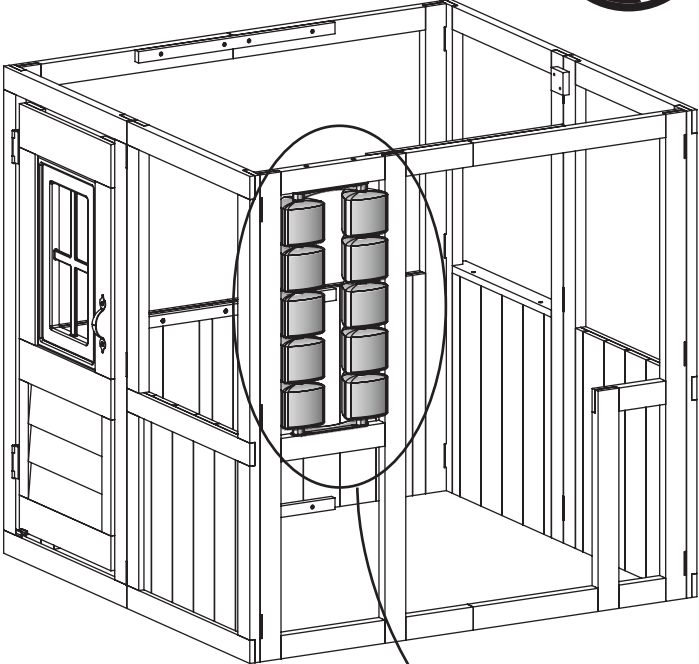
2 x E



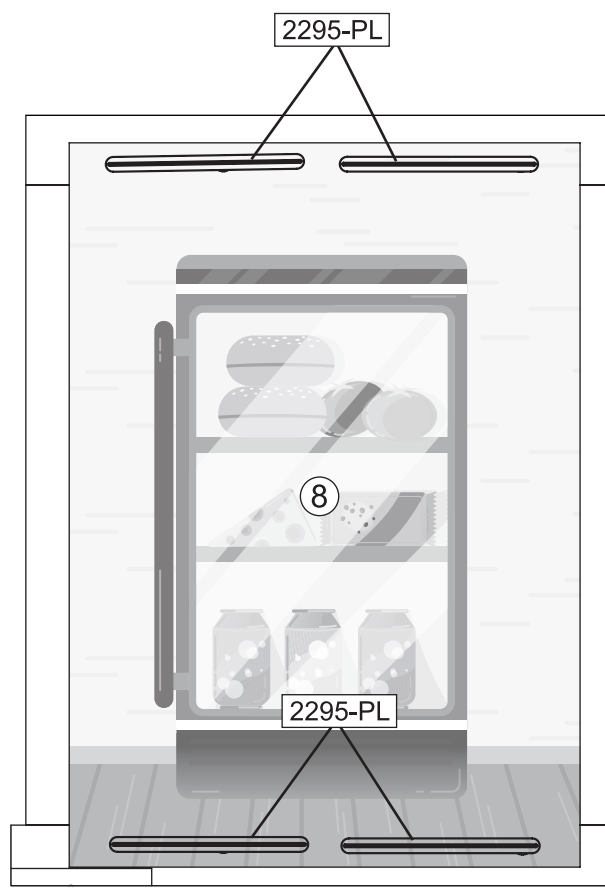
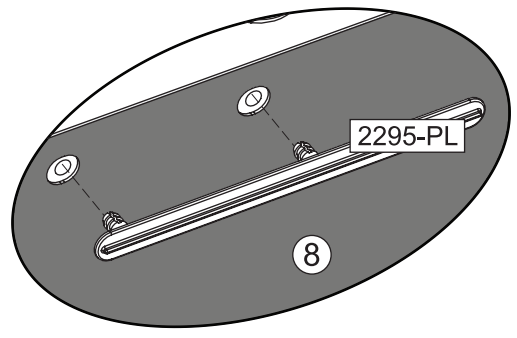
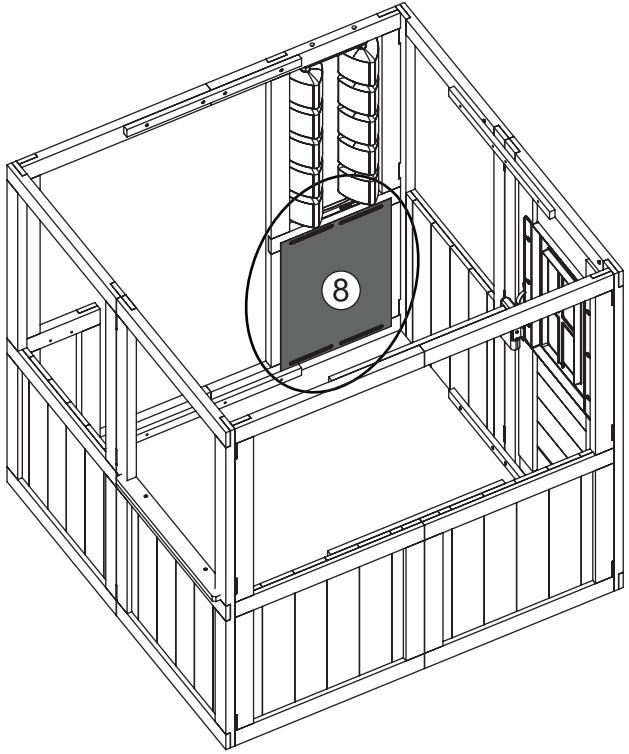
Note arrow orientation
 Notez l'orientation de la flèche
 Fijate en la orientación de la flecha
 Beachte die Richtung des Pfeils
 Notare l'orientamento della freccia



- 1 x 9330191
 - 1 x 9330093
 - 1 x 9330792
-
- 2 x C



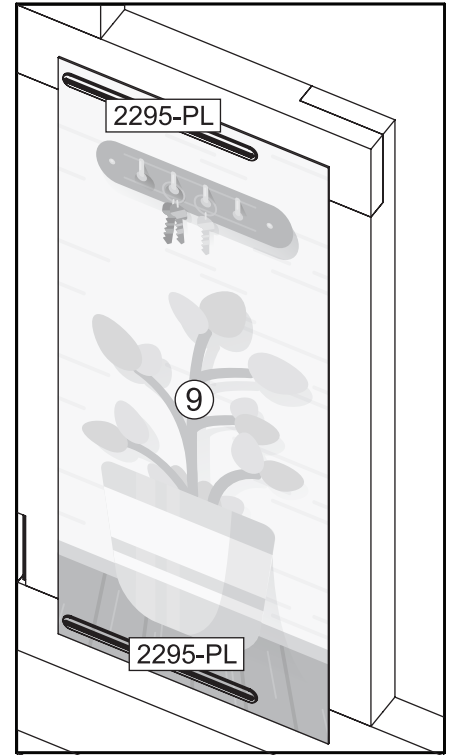
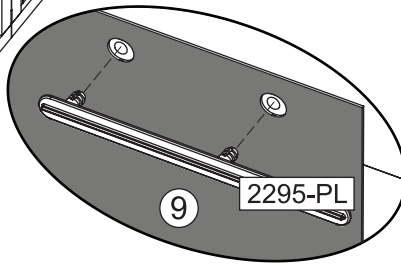
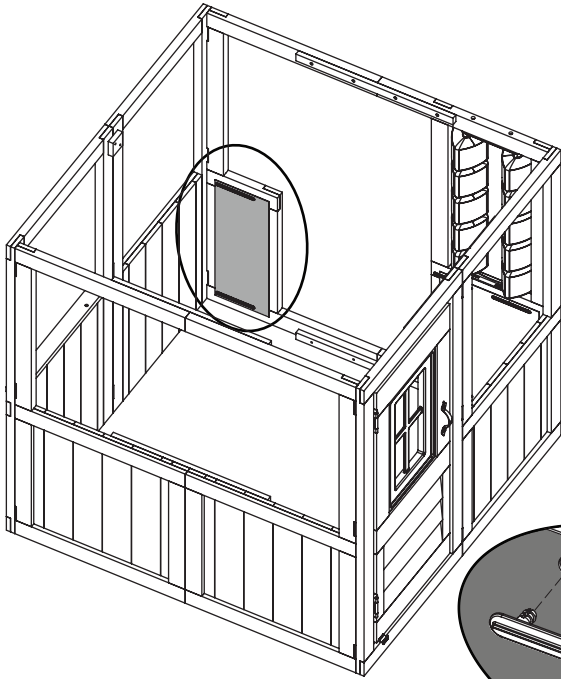
- 1 x 8
- 4 x 2295-PL



22

1 x 9

2 x 2295-PL



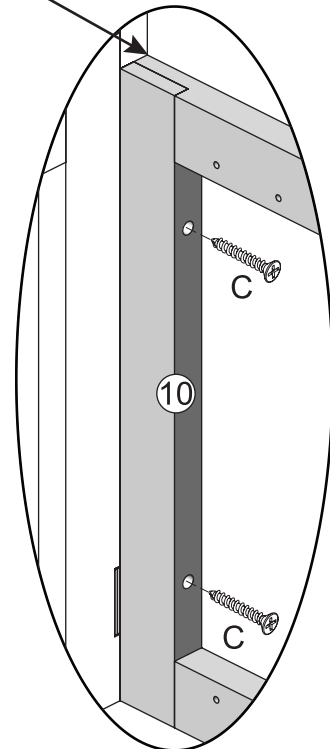
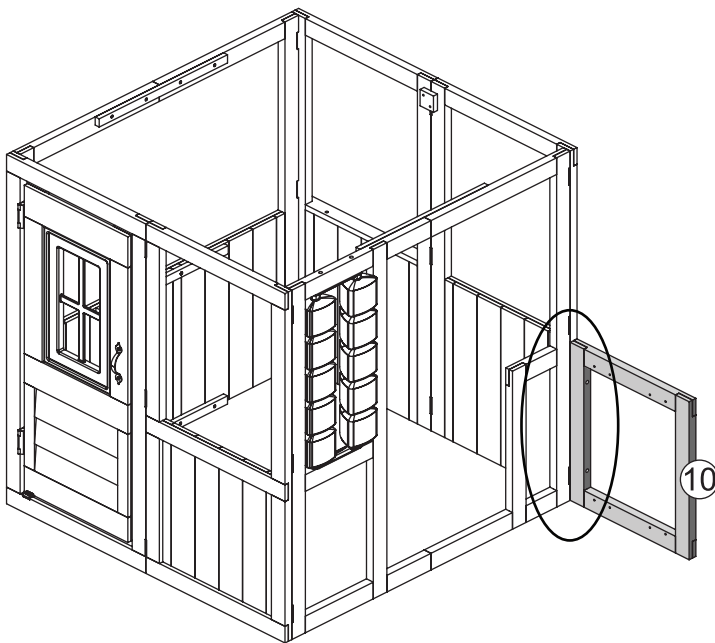
23

1 x 10

2 x C



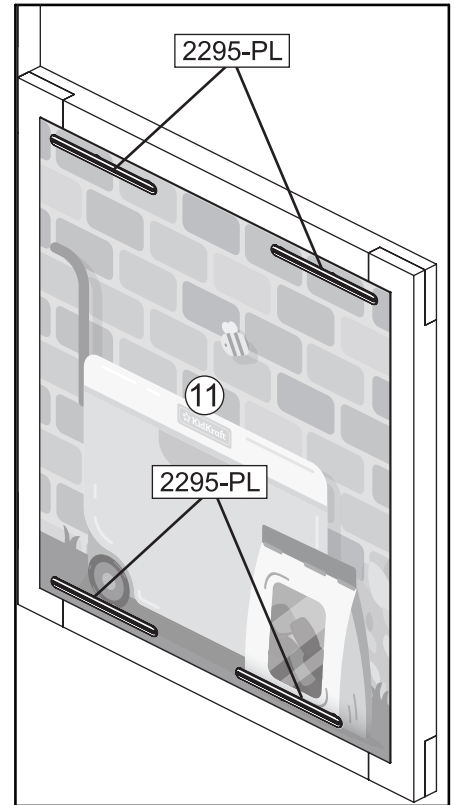
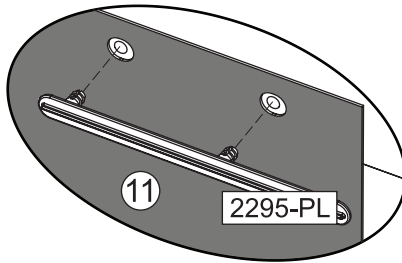
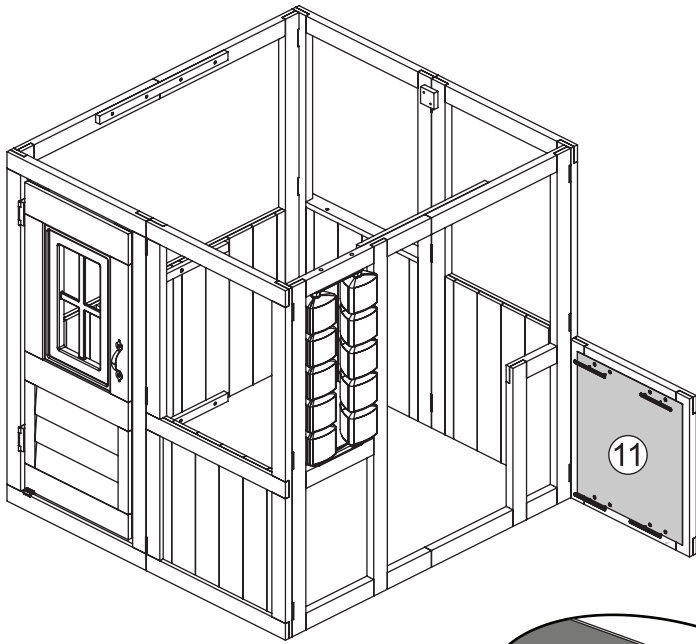
Flush
Aligné
A ras
Bündig
A filo



24

1 x 11

4 x 2295-PL

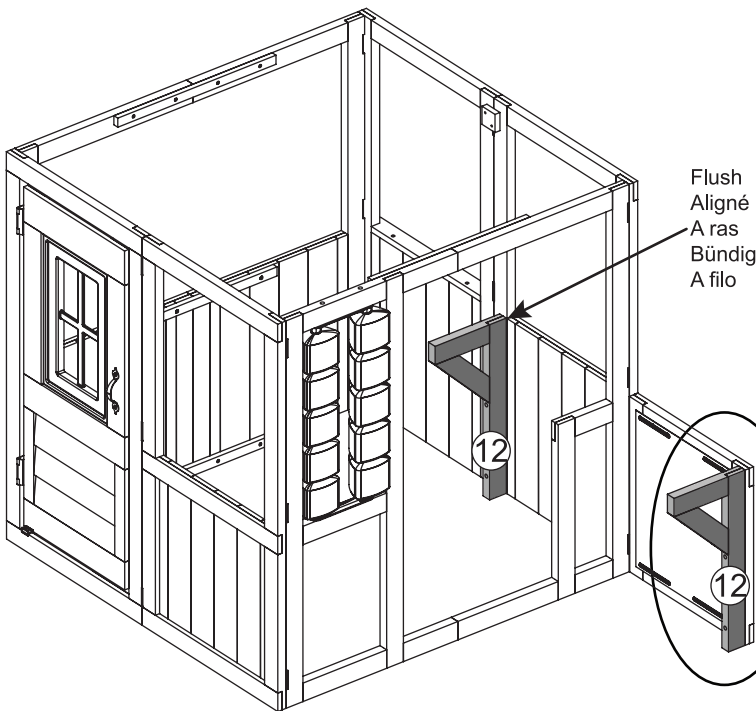


25

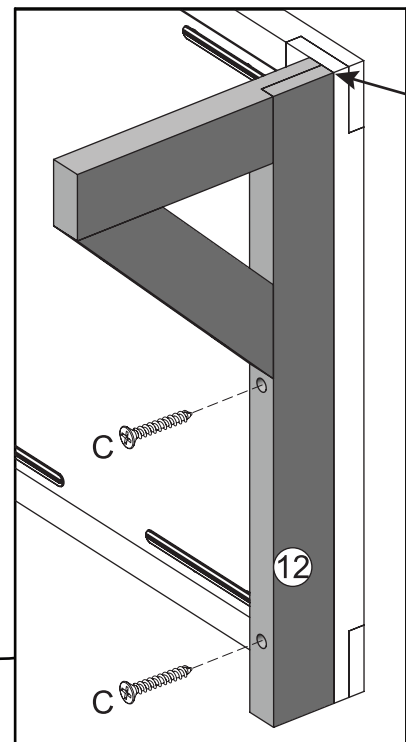


2 x 12

4 x C



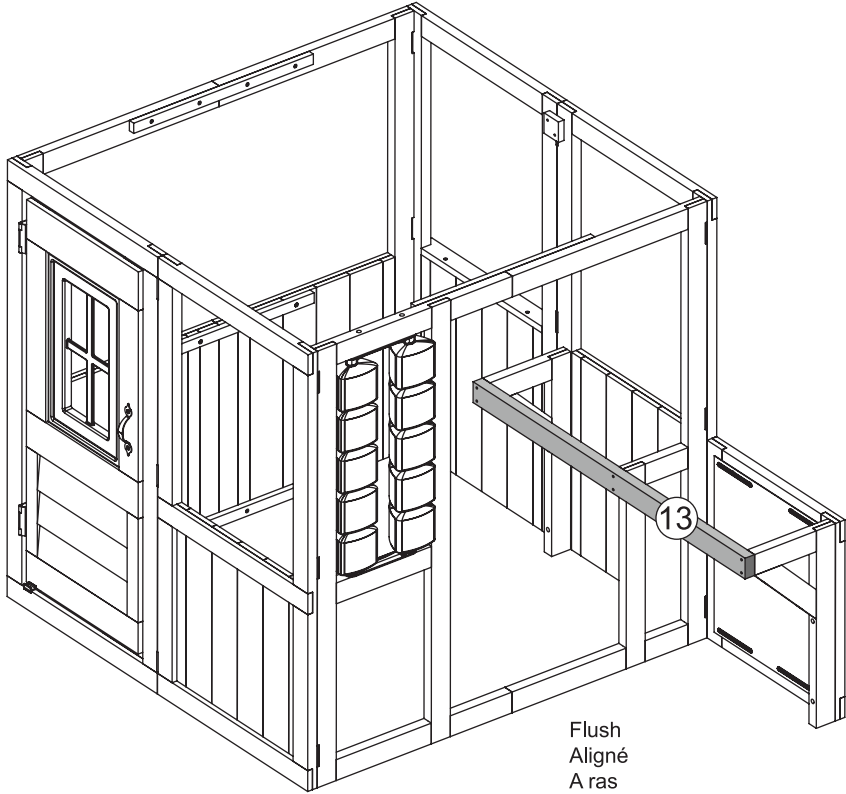
Flush
Aligné
A ras
Bündig
A filo



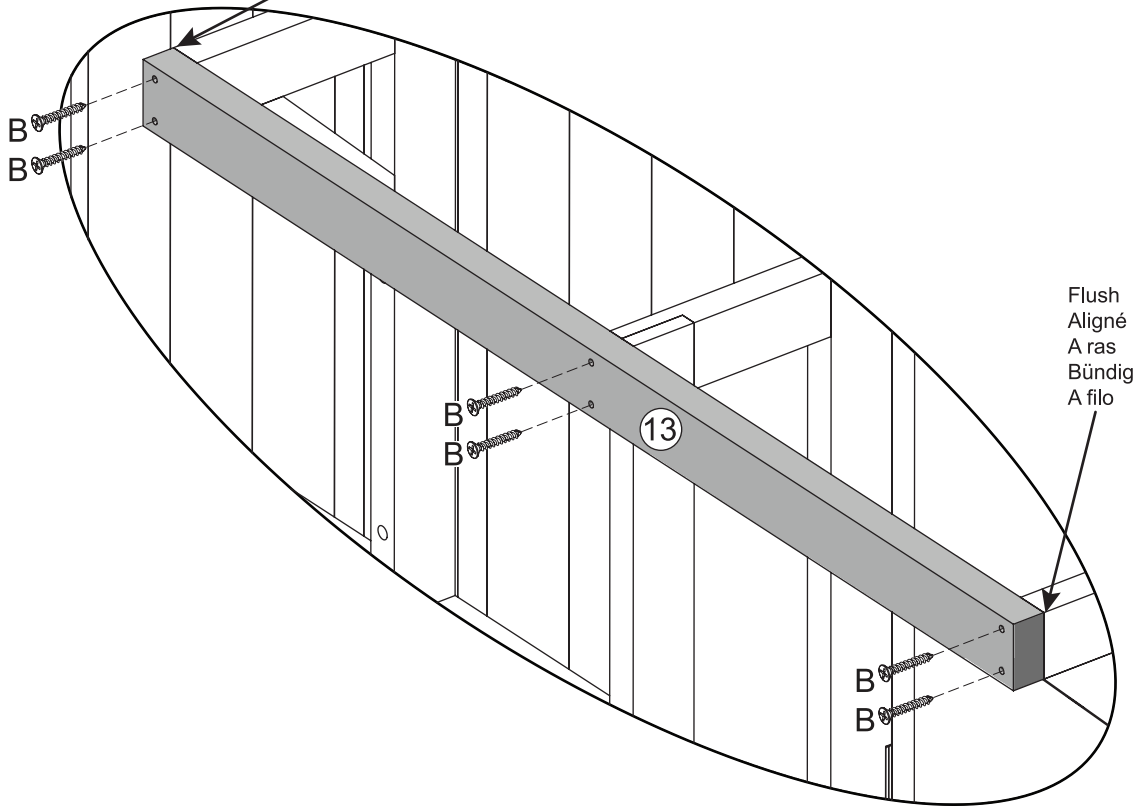
Flush
Aligné
A ras
Bündig
A filo



1 x 13
6 x B



Flush
Aligné
A ras
Bündig
A filo

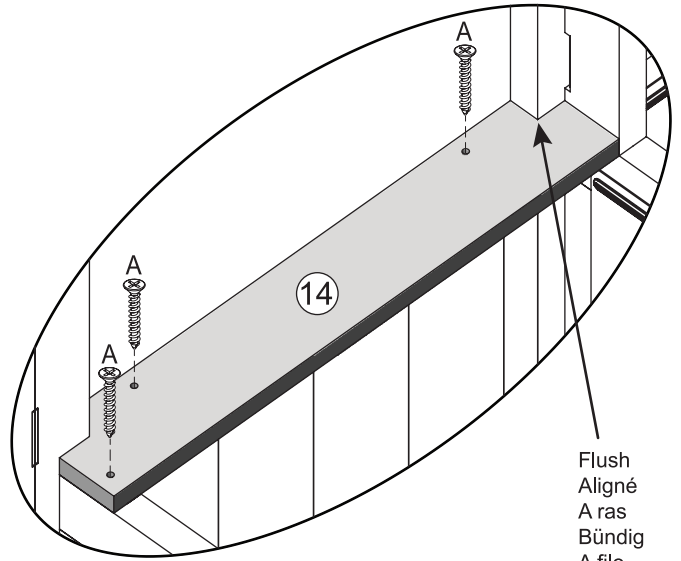
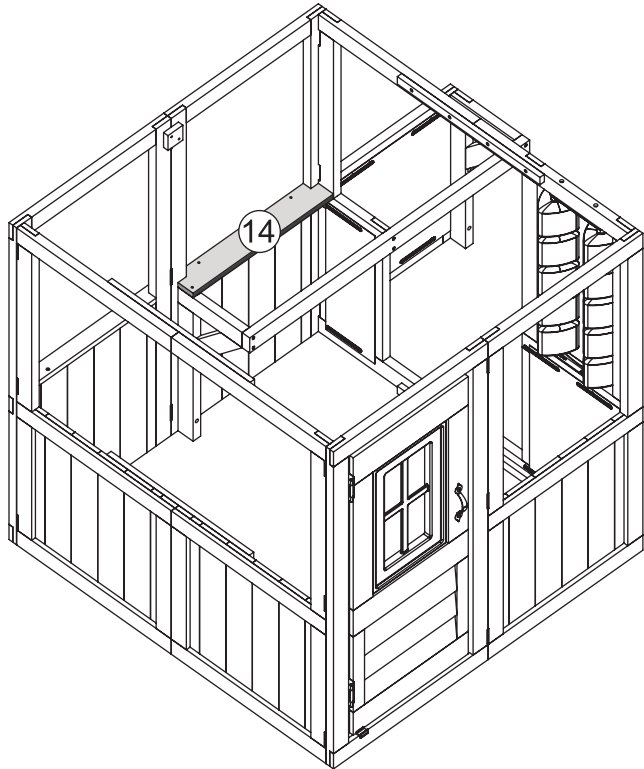


27



1 x 14

3 x A



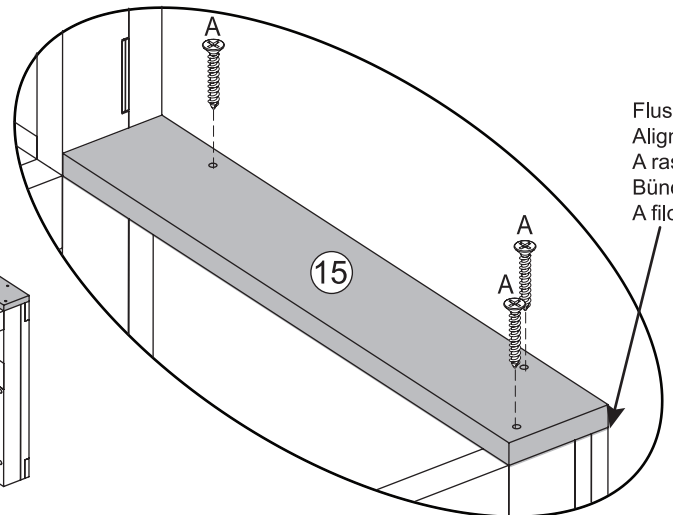
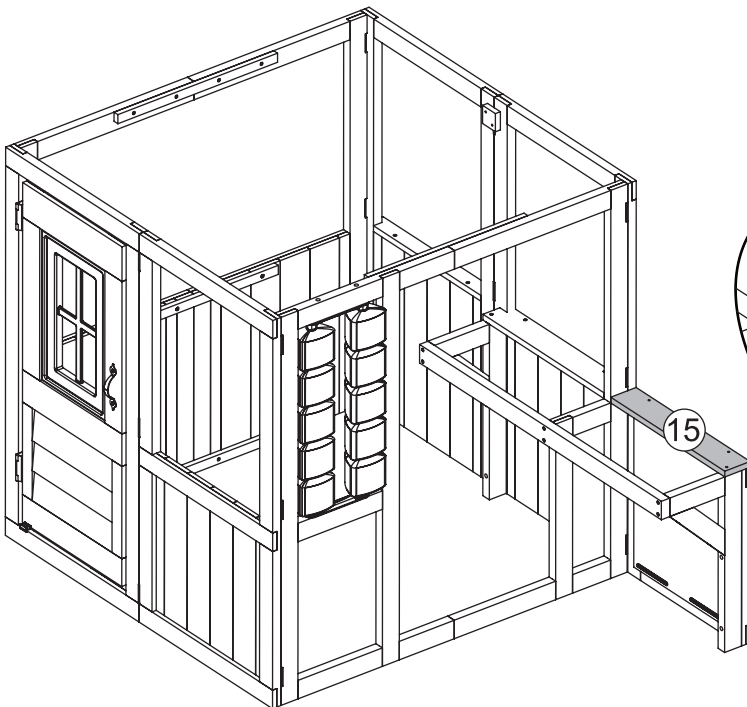
Flush
Aligné
A ras
Bündig
A filo

28



1 x 15

3 x A



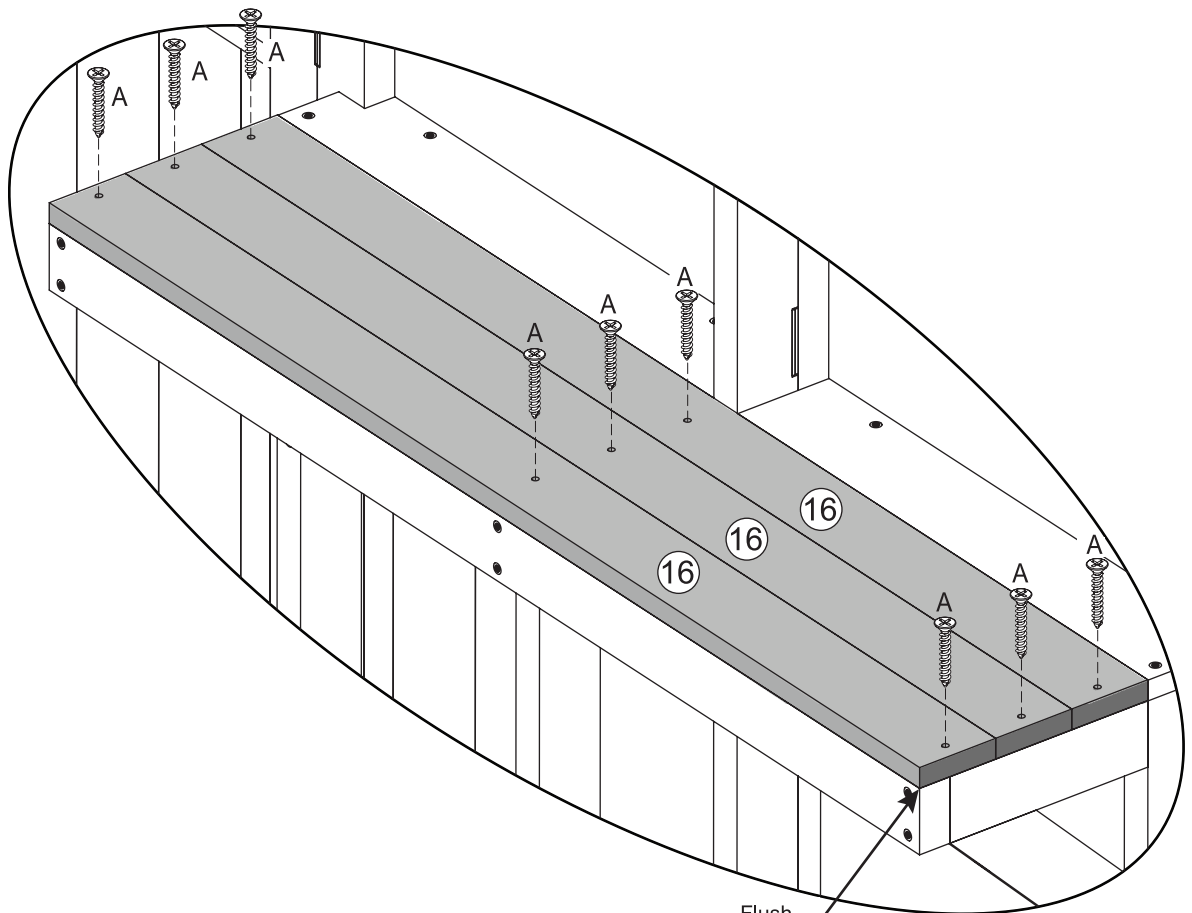
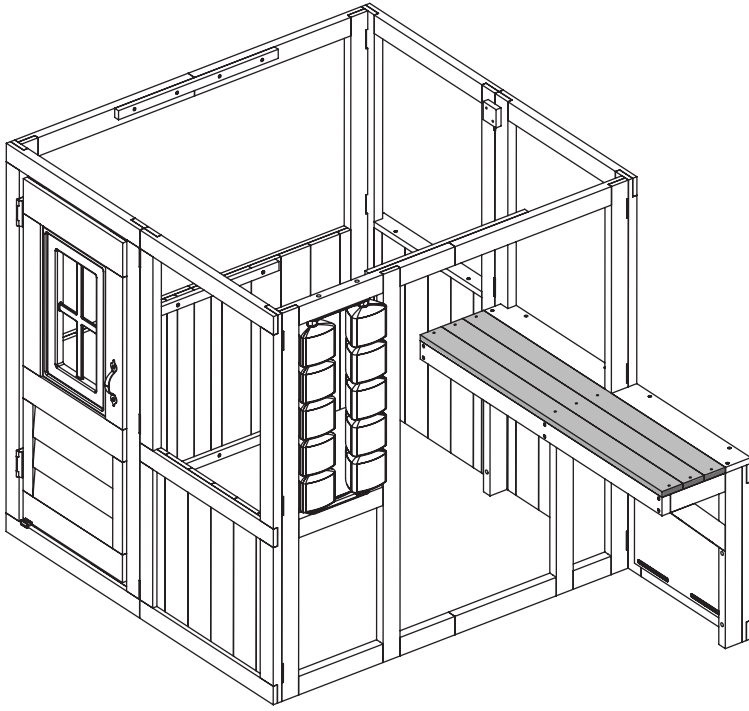
Flush
Aligné
A ras
Bündig
A filo





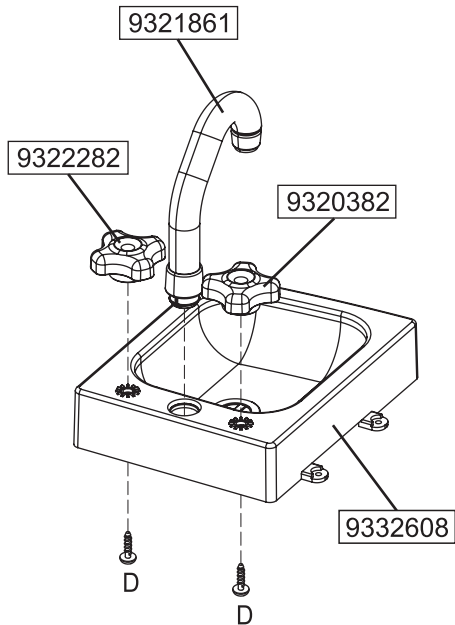
3 x 16

9 x A



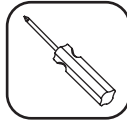
Flush
Aligné
A ras
Bündig
A filo

30



- 1 x 9332608
- 1 x 9321681
- 1 x 9322282
- 1 x 9320382
- 1 x 3332609

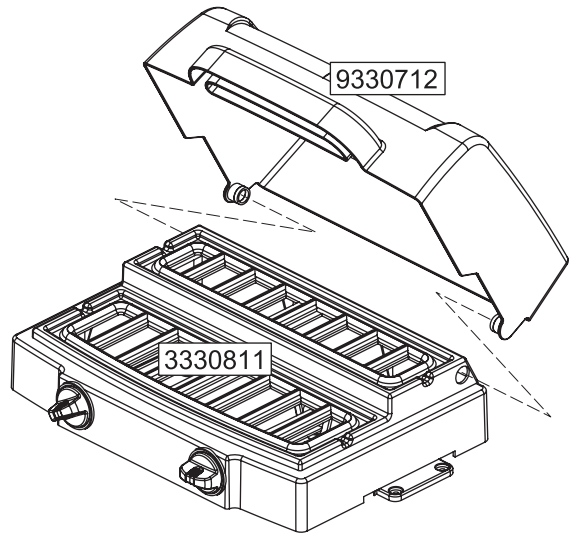
2 x D



Important: Use a hand held screw driver and **DO NOT** over tighten.
Important : Utiliser un tournevis manuel et ne **PAS TROP** serrer.
Importante: Use un destornillador de mano y no atornille en exceso.
Wichtig: Verwenden Sie einen Schraubenzieher und achten Sie darauf, die Schrauben **NICHT** zu fest anzuziehen.
Importante: usare un cacciavite a mano e **NON** serrare troppo.

31

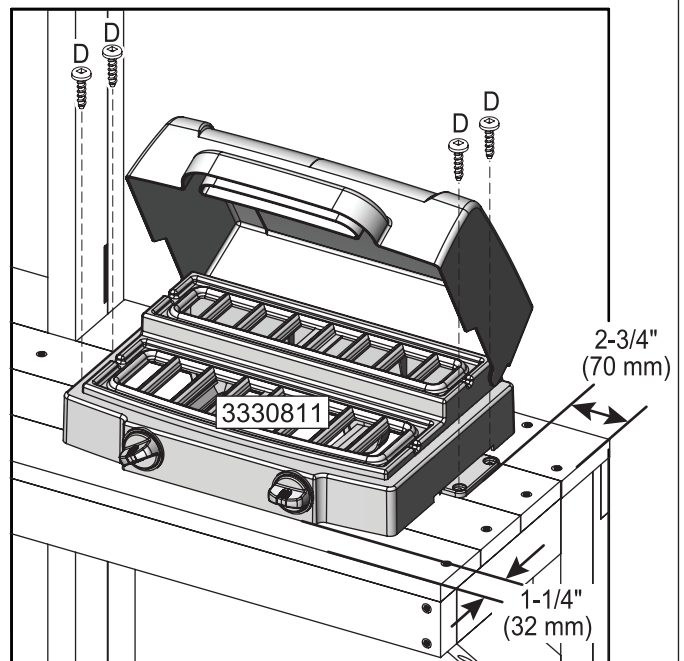
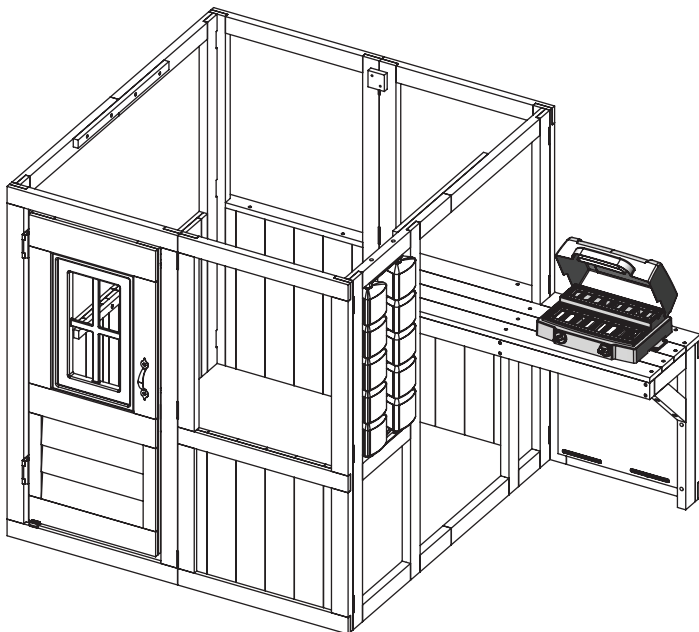
- 1 x 3330811
- 1 x 9330712



32



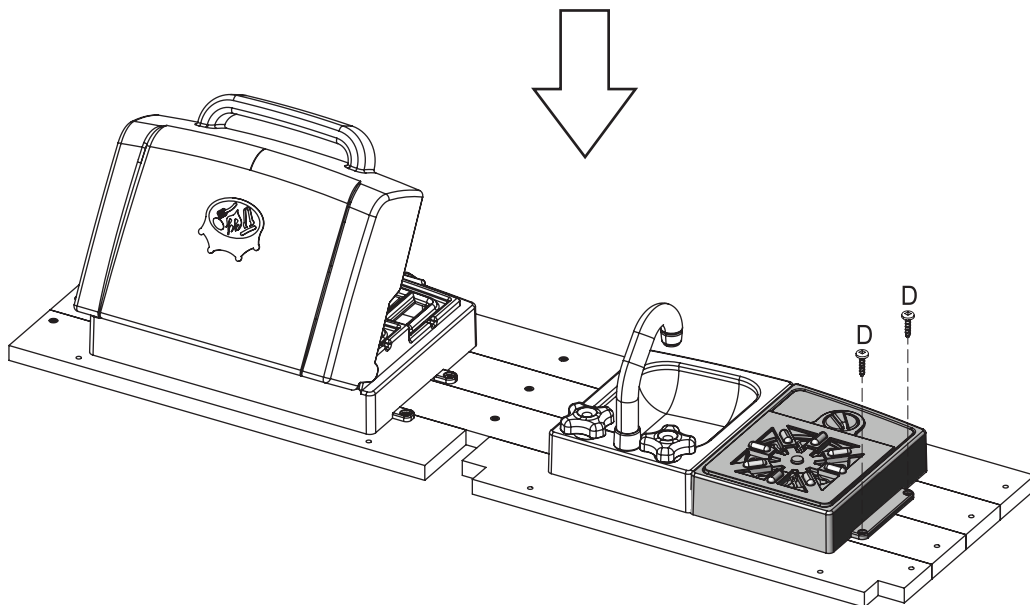
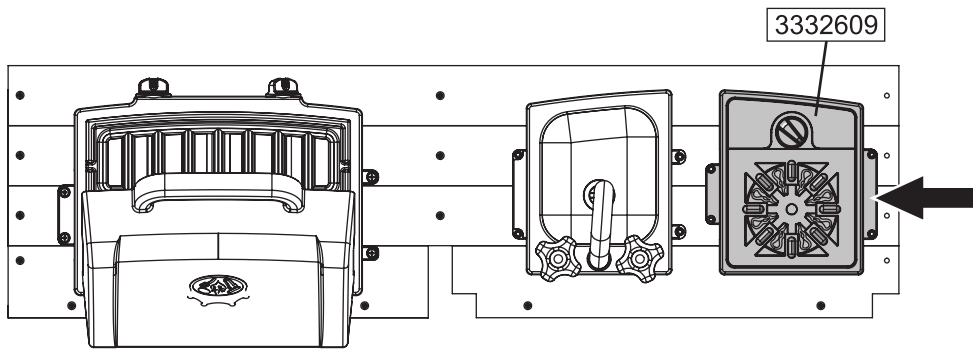
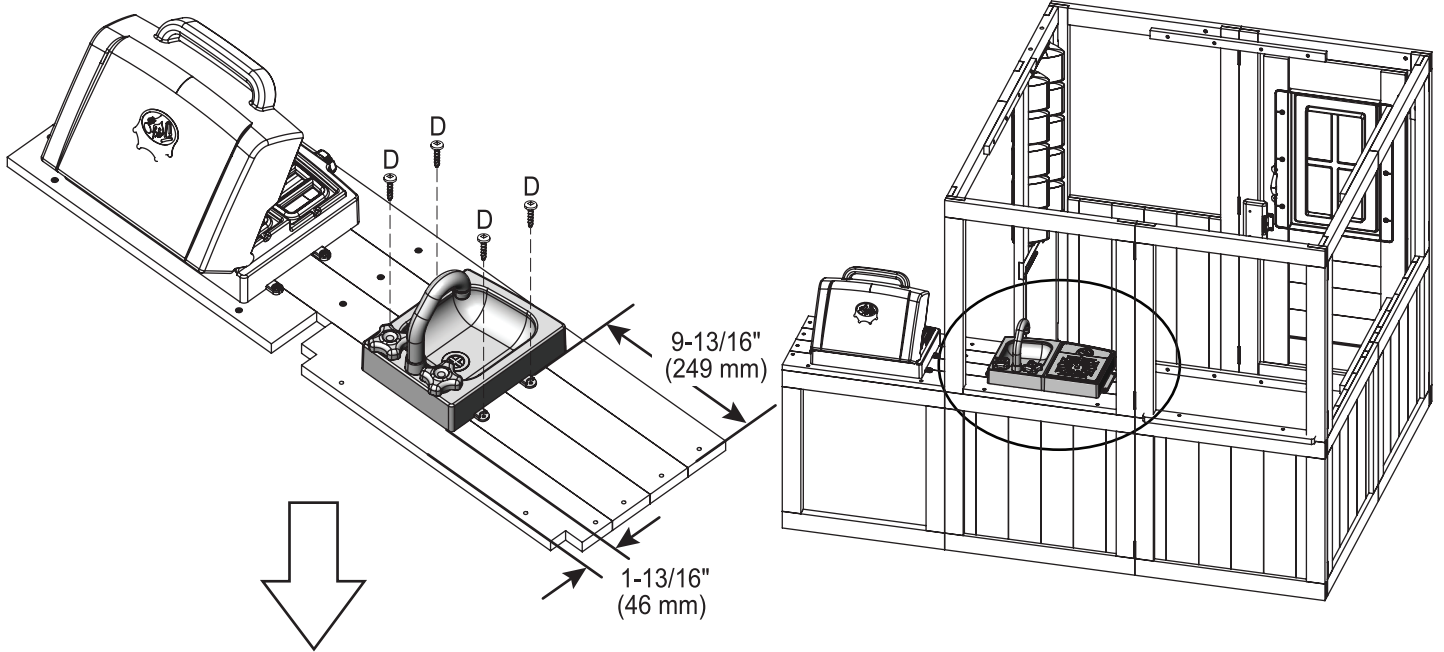
4 x D





1 x 3332609

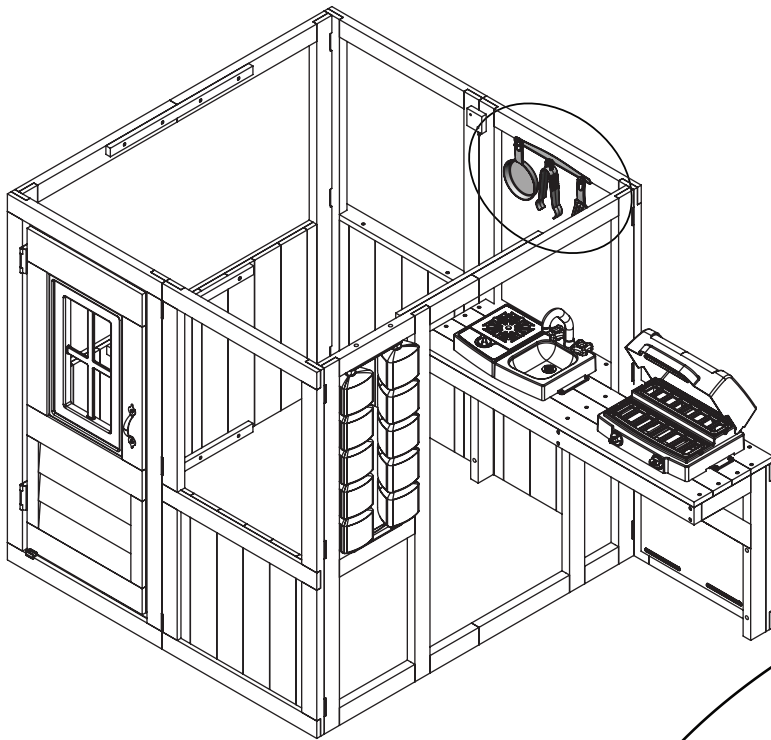
6 x D



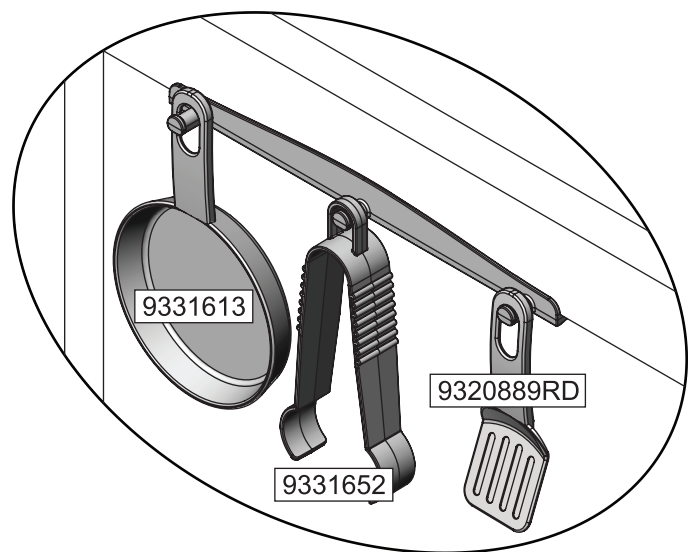
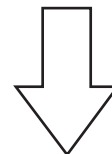
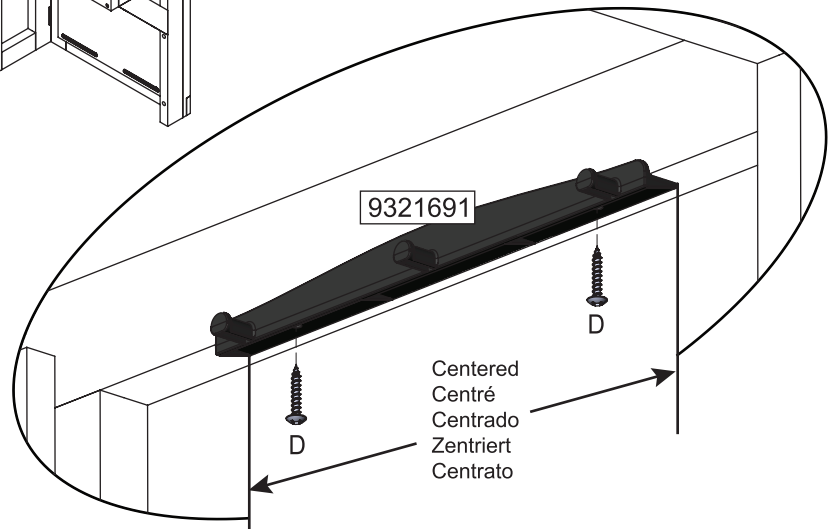


- 1 x 9321691
- 1 x 9331613
- 1 x 9331652
- 1 x 9320889RD

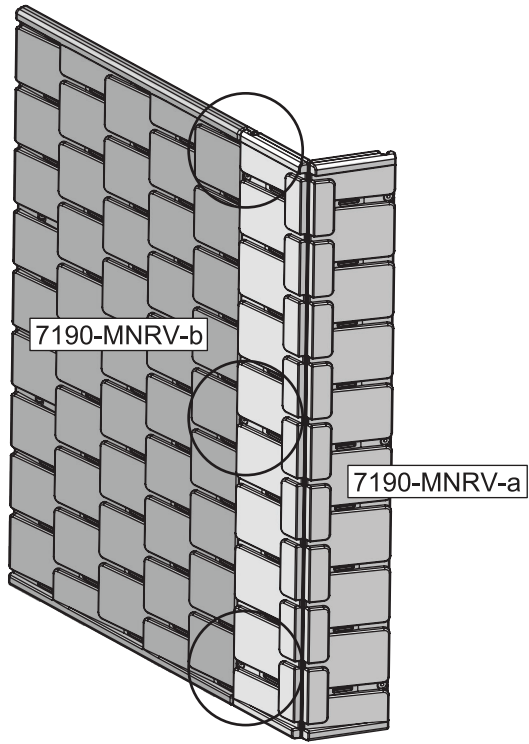
2 x D



Underneath View
 Vue de dessous
 Vista inferior
 Unteransicht
 Vista dal basso

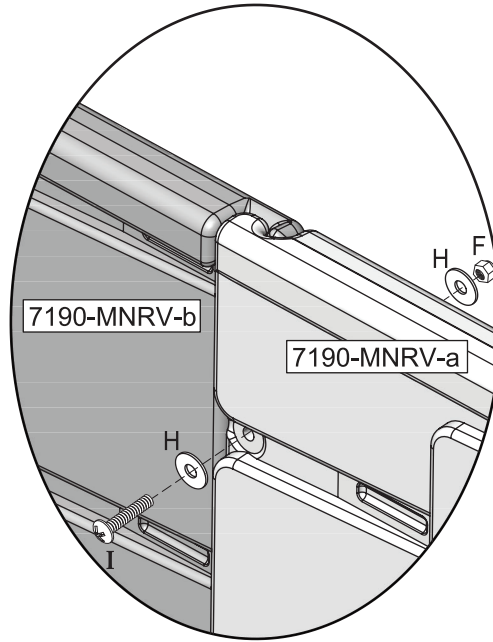


35

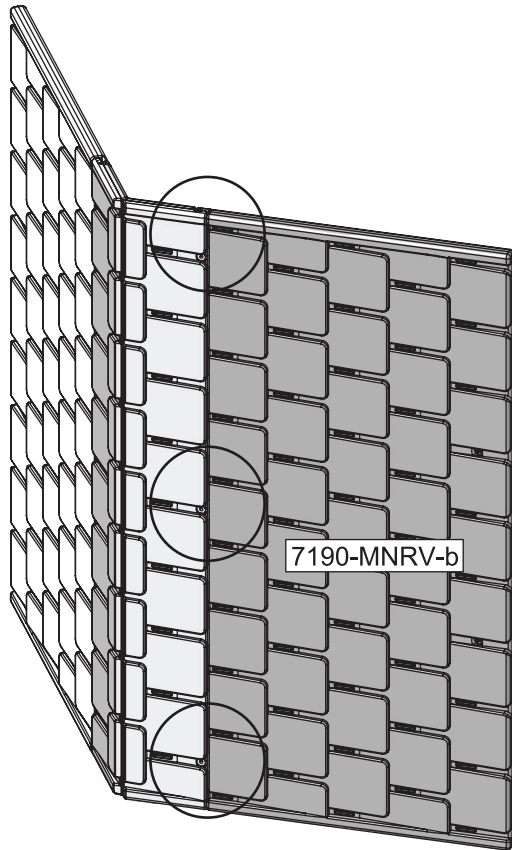


- 1 x 7190-MNRV-a
- 1 x 7190-MNRV-b

- 3 x I
- 6 x H
- 3 x F

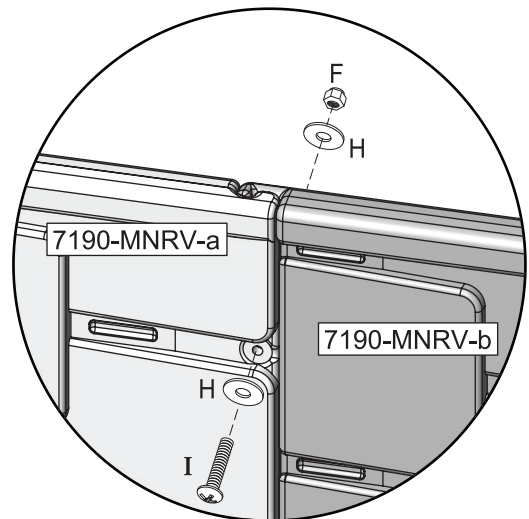


36



- 1 x 7190-MNRV-b

- 3 x I
- 6 x H
- 3 x F

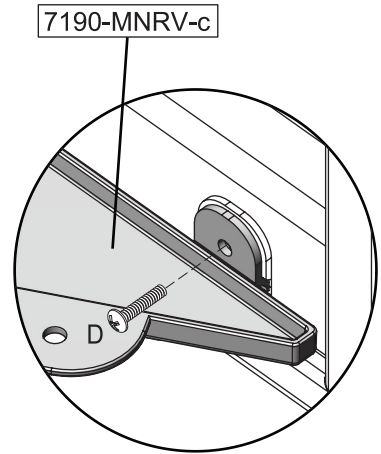
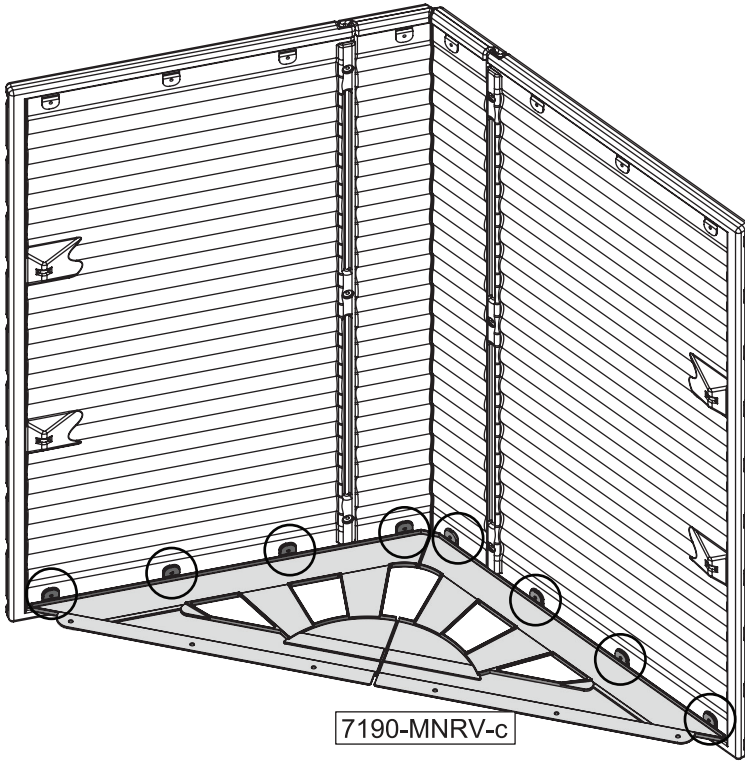


37



1 x 7190-MNRV-c

8 x D

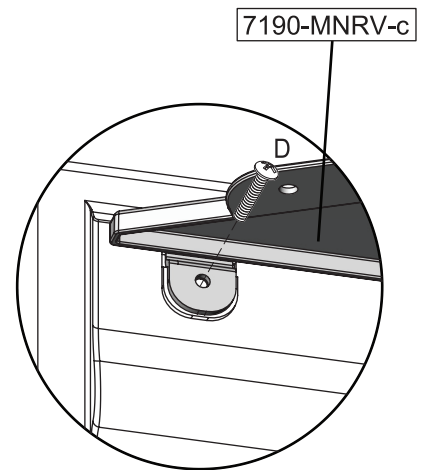
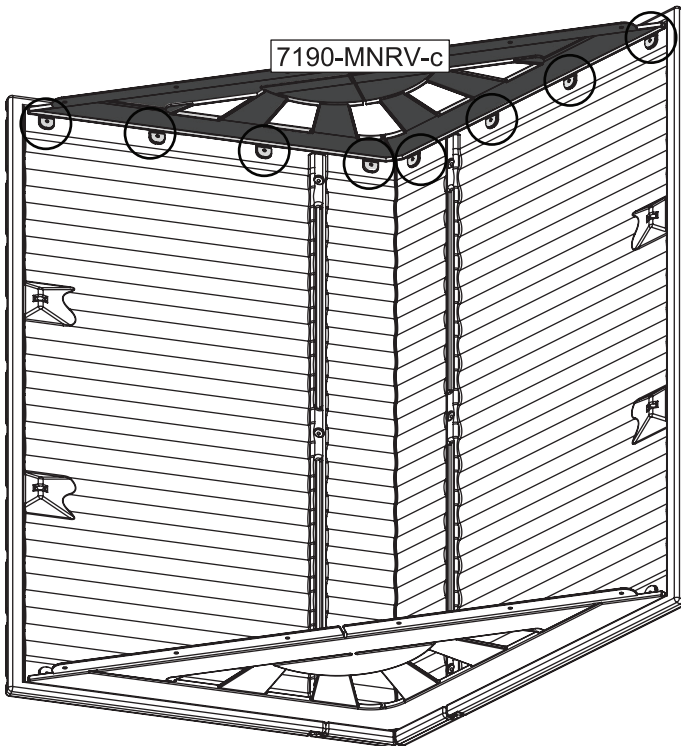


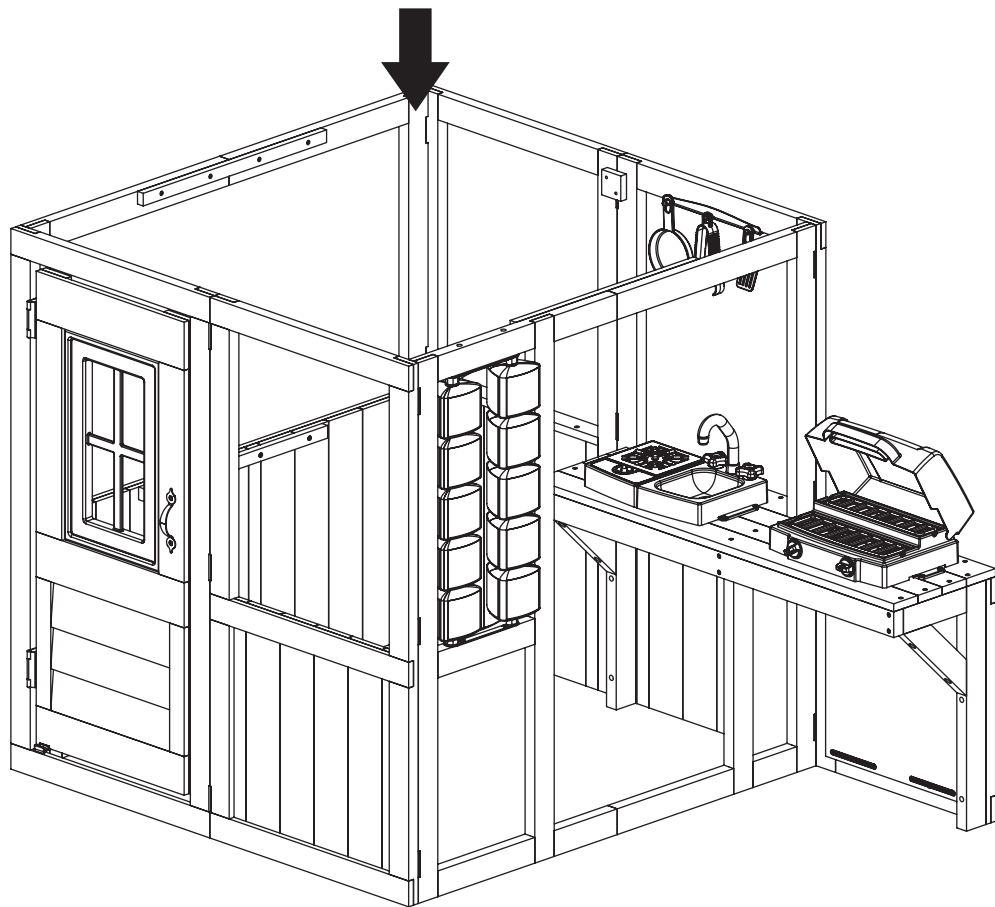
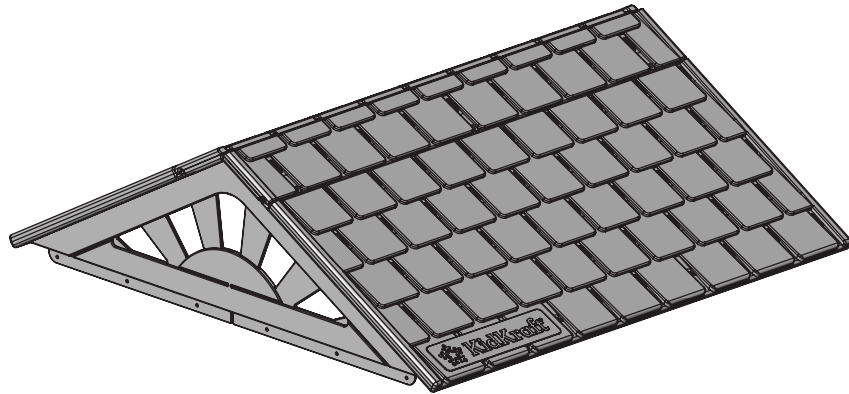
38

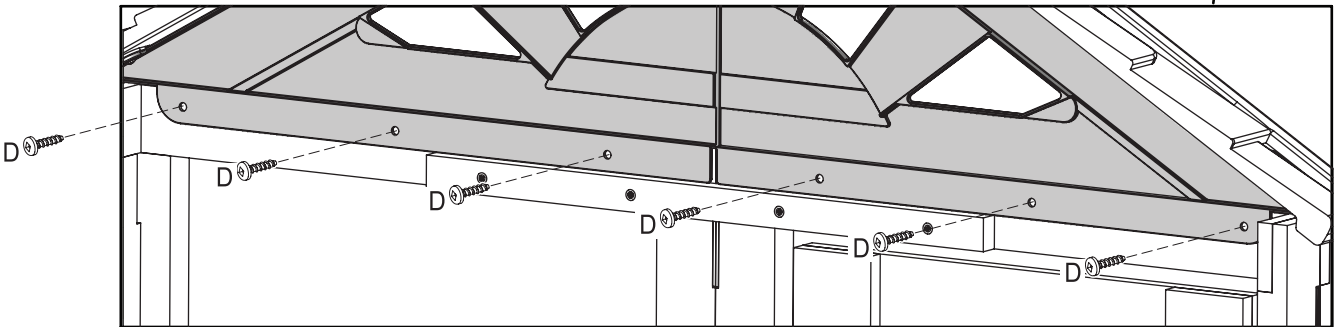
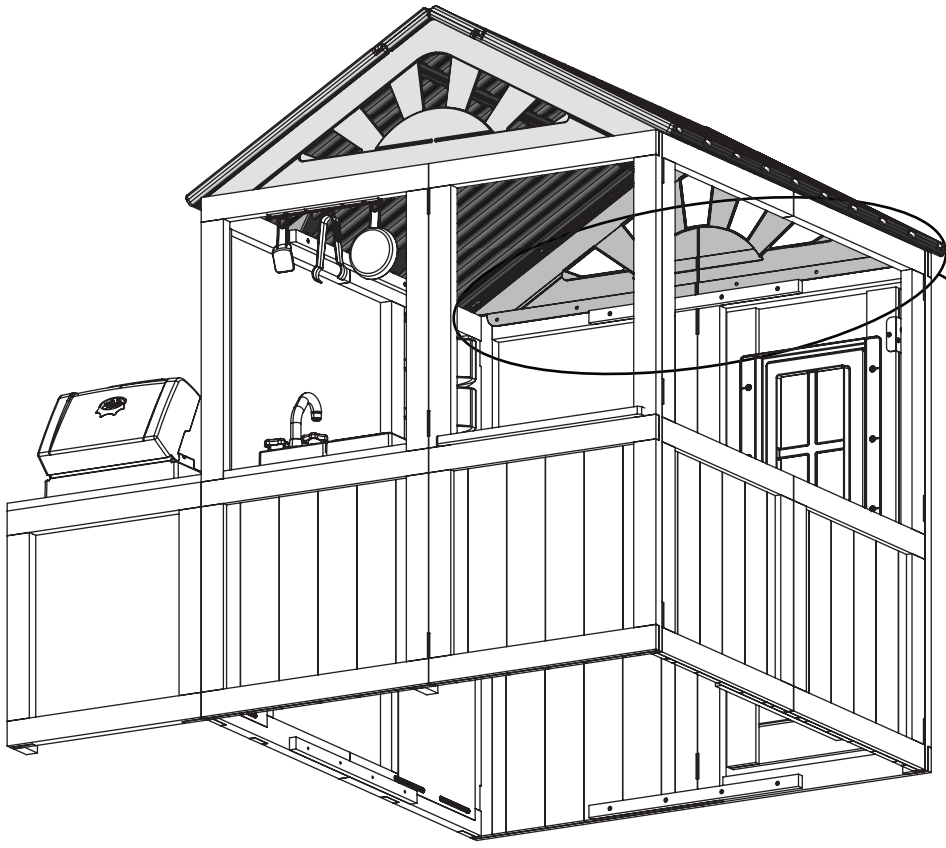


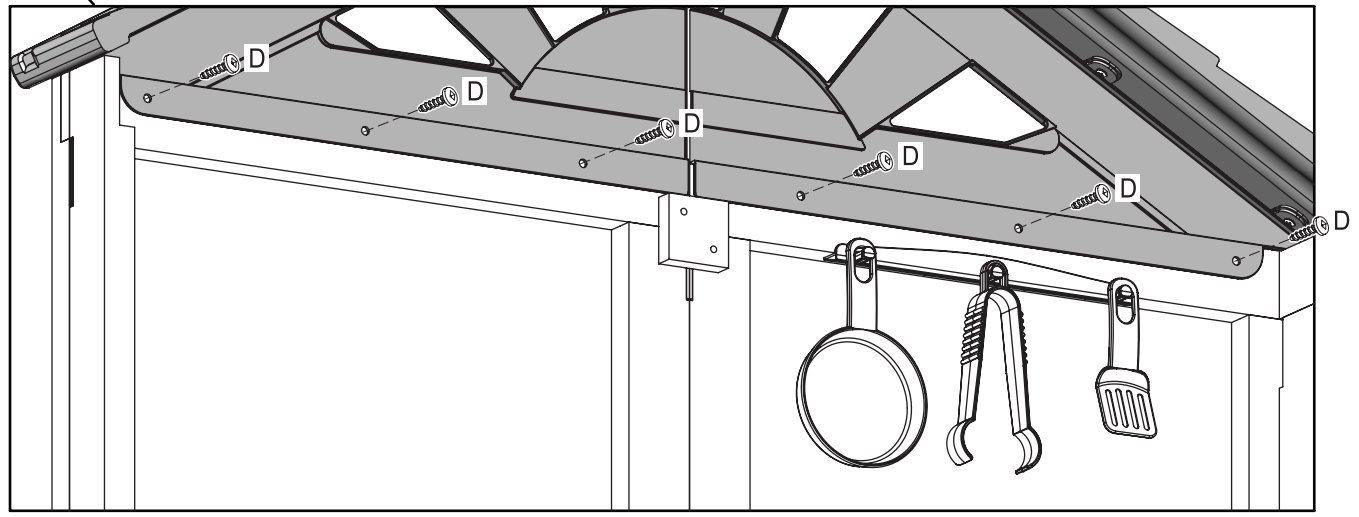
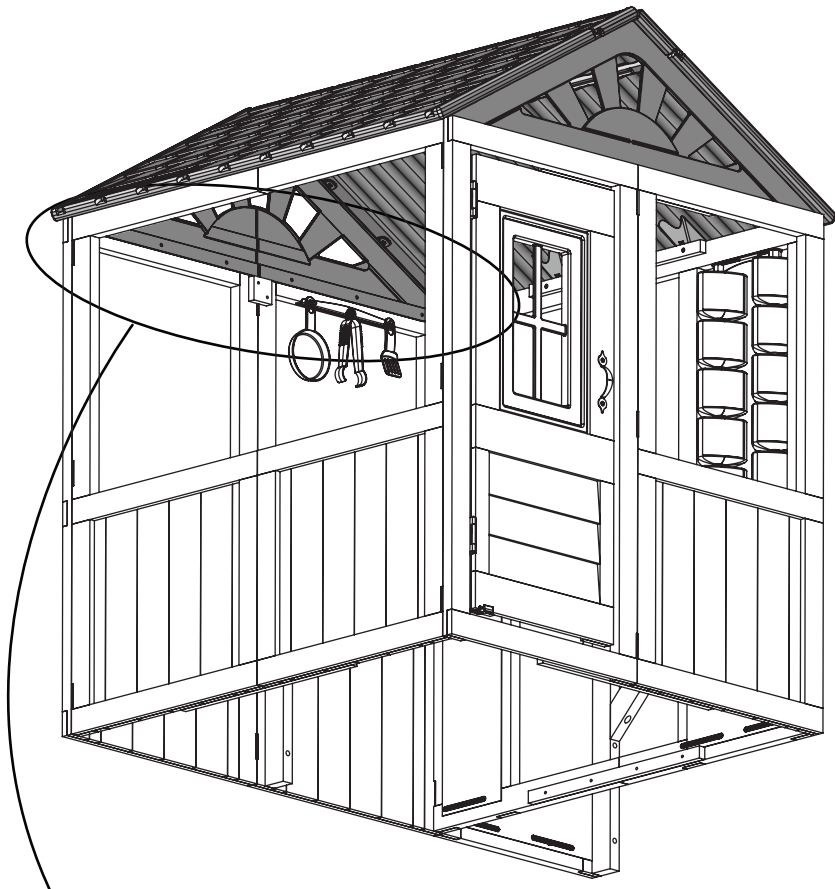
1 x 7190-MNRV-c

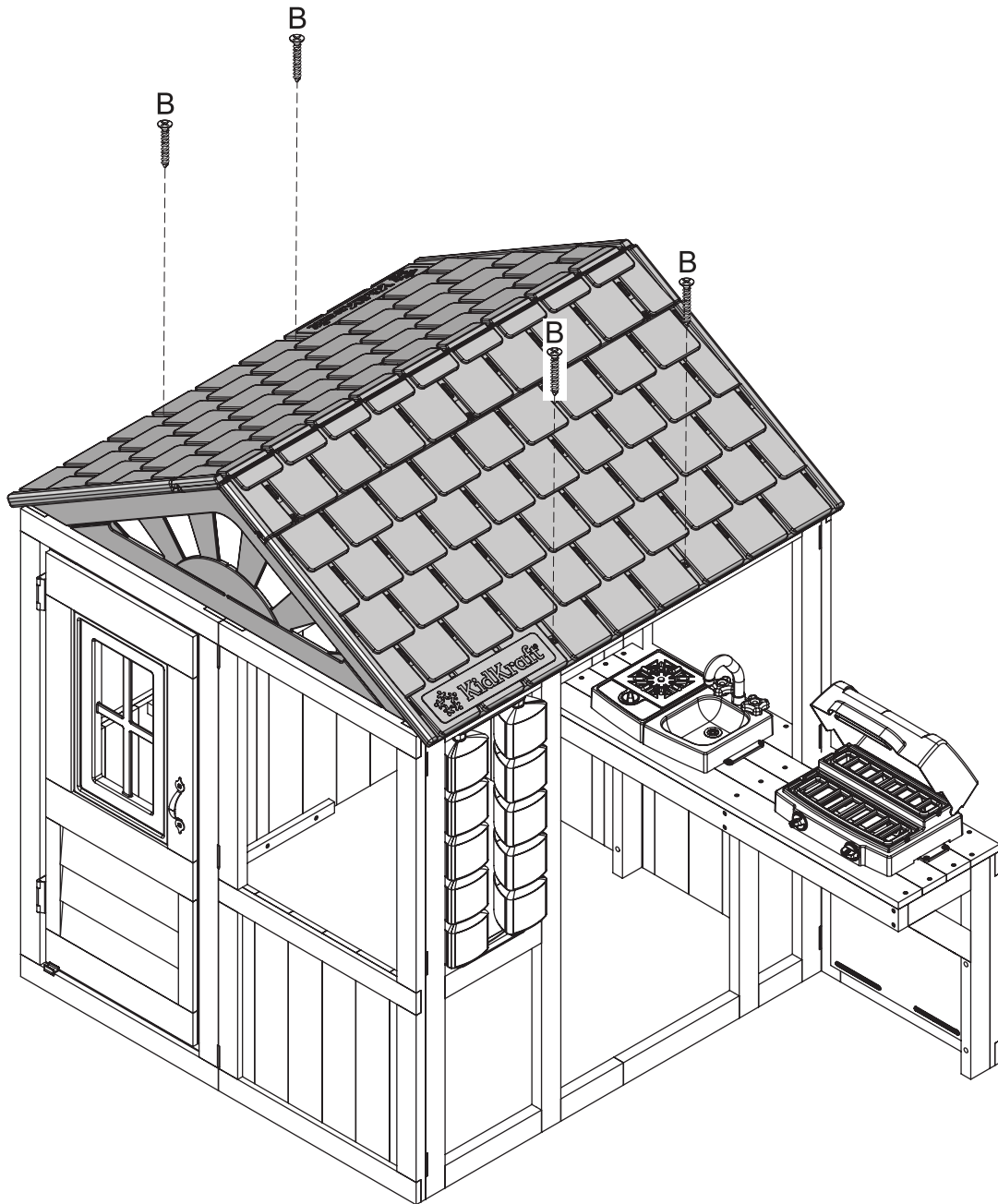
8 x D













1 x 9320371

2 x J

