

Buddy II - Instruction for use

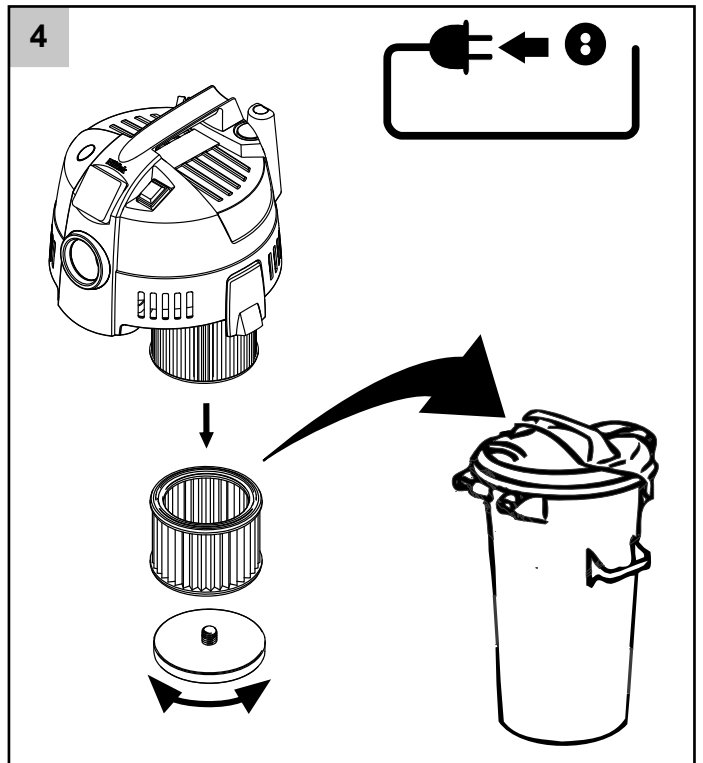
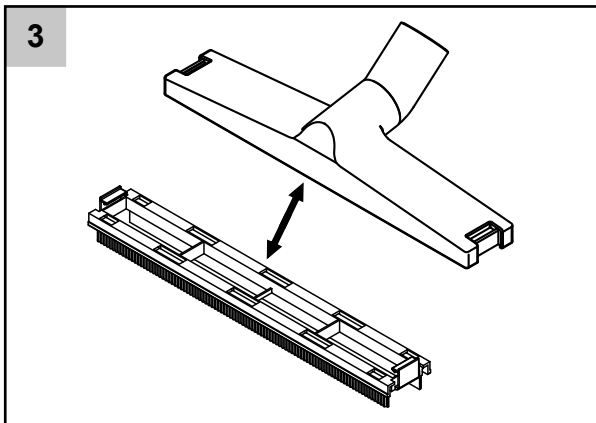
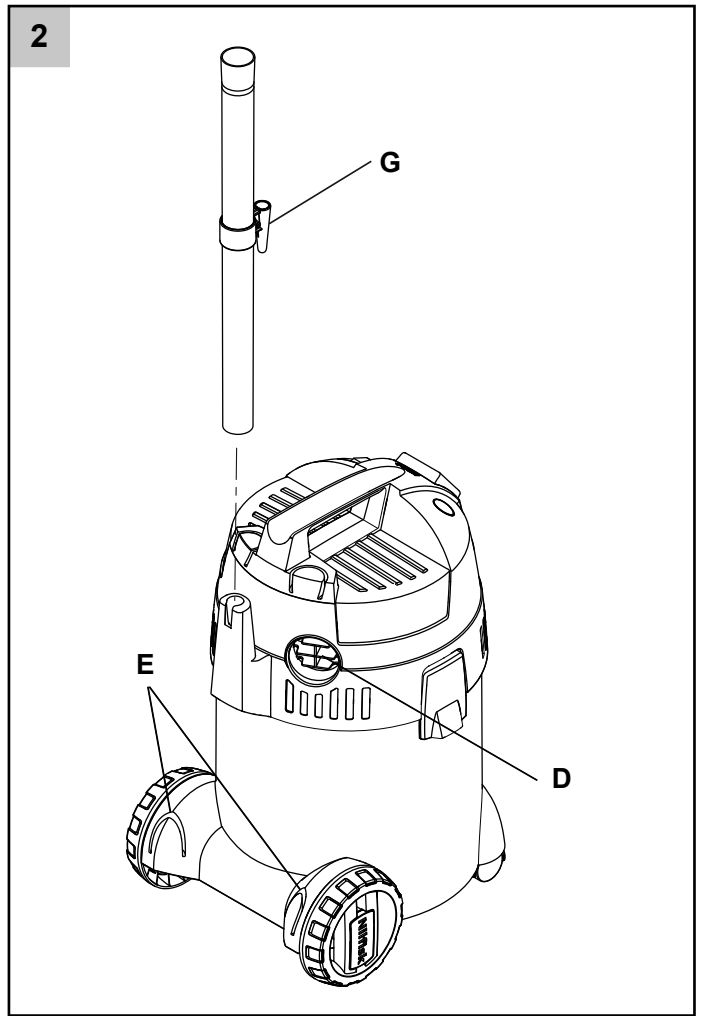
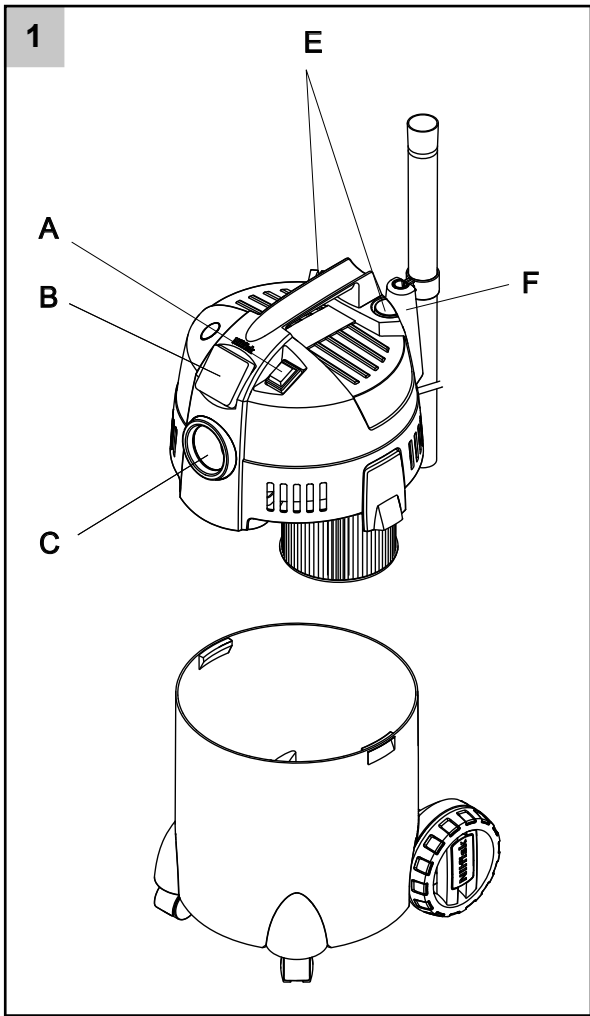




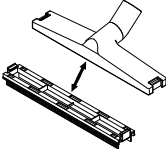


Nilfisk Buddy II

EN	Instructions for use	6 - 10
DE	Betriebsanleitung	11 - 15
FR	Instructions d'utilisation	16 - 20
ES	Instrucciones de manejo	21 - 25
PT	Instruções de operação	26 - 30
IT	Istruzioni sull'uso	31 - 35
NL	Gebruiksaanwijzing	36 - 40
EL	Οδηγίες χρήσης	41 - 45
SV	Bruksanvisning	46 - 50
NO	Instruksjonsbok	51 - 55
DA	Brugsvejledning	56 - 60
FI	Käyttöohje	61 - 65

- EN
- DE
- FR
- ES
- PT
- IT
- NL
- EL
- SV
- NO
- DA
- FI



Optional accessories - Optionales Zubehör - Accessoires en option - Accesorios opcionales - Acessórios opcionais - Accessori opzionali - Optionele accessoires - Προαιρετικά εξαρτήματα - Valfria tillbehör - Valgfritt tilbehør - Ekstra tilbehør - Lisävarusteet

81943049	Wet/dry nozzle	
81943047	Filter kit	
81943048	Dust bag 4 pcs.	

EN

DE

FR

ES

PT

IT

NL

EL

SV

NO

DA

FI

Arvoisa Nilfisk-asiakas



Onnittelut uuden Nilfisk-pölynimurin hankinnan johdosta.

Lue tämä asiakirja ennen laitteen käyttämistä ensimmäistä kertaa ja säilytä se.

Käyttötarkoitus

Pölynimuri soveltuu käytettäväksi yksityistalouksissa esimerkiksi kodin, auton tai askartelutilan siivoamiseen. Se imee vaaratonta pölyä ja syttymättömiä nesteitä.

Ohjeissa käytetyt symbolit

VAROITUS



Vakavan loukkaantumisen tai vaurion aiheuttava vaara.

Tärkeät varoitukset

VAROITUS

- ⚠ • Mekaanisiin, sähköisiin tai lämpöturvalaitteisiin ei saa tehdä muutoksia.
- Yli 8-vuotiaat lapset ja fyysisesti, sensorisesti tai henkisesti rajoittuneet tai kokemattomat henkilöt voivat käyttää tätä laitetta, jos heidät on koulutettu käyttämään laitetta turvallisesti ja he ymmärtävät käyttämisen aiheuttamat vaarat.
- Lapsia tulee valvoa, jotta he eivät leiki laitteella.
- Lapset eivät saa puhdistaa tai huoltaa tätä laitetta ilman aikuisen valvontaa.

- Älä koskaan suihkuta vettä pölynimurin yläosaan. Muutoin on olemassa henkilövahingon tai oikosulun vaara.
- Älä käytä pölynimuria, jos suodatin ei ole paikallaan tai se on vahingoittunut.
- Tässä pölynimurissa on puhallustoiminto. Älä puhalla ilmaa avoimeen paikkaan. Puhalla vain puhtaan putken avulla. Pöly voi olla terveydelle haitallista.

Vaaralliset aineet

VAROITUS

- ⚠ Vaarallisten aineiden imuroiminen voi aiheuttaa vakavia vammoja tai hengenvaaran. Seuraavia aineita ei saa imuroida tällä imurilla:
 - Vaarallinen pöly.
 - Kuumat aineet, kuten palavat savukkeet tai kuuma tuhka.
 - Syttyvät, räjähtävät tai syövyttävät nesteet, kuten bensiini, liuottimet, hapot tai emäkset.
 - Syttyvä tai räjähtävät pöly, kuten magnesium- tai alumiinipöly.

EN

DE

FR

ES

PT

IT

NL

EL

SV

NO

DA

FI

EN

DE

FR

ES

PT

IT

NL

EL

SV

NO

DA

FI

Sähköliitäntä

VAROITUS

- Ennen pölynimurin käyttämistä varmista, että jännite vastaa laitteen tyyppikilvessä näkyvää merkintää.
- On suositeltavaa yhdistää pölynimurin pistoke sähköpistorasiaan käyttämällä vikavirtakytkintä.
- Älä käytä pölynimuria, jos virtajohto tai pistoke on vaurioitunut. Tarkista sähköjohto ja pistoke säännöllisesti vaurioiden varalta. Jos virtajohto vaurioituu, se on vaihdettava uuteen johtoon Nilfiskin huollossa tai sähköasentajaa on pyydettävä vaihtamaan se ennen pölynimurin käyttämisen jatkamista.
- Älä käsittele sähköjohtoa tai pistoketta märin käsin.
- Älä irrota pistoketta pistorasiasta vetämällä johdosta. Vedä aina pistokkeesta, älä johdosta. Irrota aina virtapistoke pistorasiasta ennen laitteen tai sähköjohdon huoltamista.

Kunnossapito

Irrota aina pistoke pistorasiasta ennen laitteen huoltamista.

Pölynimurin kierrättäminen



Pakkausmateriaalit voidaan kierrättää. Toimita osat kierrätykseen. Älä hävitä niitä talousjätteen mukana. Voit myös jättää pakkauksen Nilfisk-jälleenmyyjälle. Se toimitetaan kierrätykseen.

Määritelty WEEE-direktiivi 2012/19/EC mukaan käytetyt vanhat sähkö- ja elektroniikkalaitteet on toimitettava kierrätettäväksi ympäristöystävällisesti. Saat lisätietoja paikallisilta viranomaisilta tai lähimmältä jälleenmyyjältä.

Takuu

Nilfisk antaa kotikäytössä käytettäville pölynimurit kahden vuoden takuun. Jos pölynimurit tai sen varuste toimitetaan huoltoon, sen mukaan on liitettävä kopio kuitista.

Takuuhuollon saaminen edellyttää, että

- vika johtuu raaka-aineiden tai työn virheistä (takuu ei kata kulumista eikä virheellisen käytön aiheuttamia vikoja)
- että tätä käyttöohjetta on noudatettu perusteellisesti
- että korjaustöitä ei ole annettu muun kuin Nilfiskin kouluttaman henkilöstön tehtäviksi
- on käytetty vain alkuperäisiä varaosia
- laite ei ole altistunut esimerkiksi iskuille tai pakkaselle
- pölynimurit ei ole annettu vuokralle eikä käytetty kaupallisesti.

Takuu ei kata akkuja, merkkivaloja eikä kulumia osia. Jos takuuajana ilmenee vikoja ja Nilfiskille on ilmoitettu niistä, Nilfisk oman harkintansa mukaan korjaa vikat, vaihtaa laitteen tai palauttaa sen ostohinnan. Takuu raukeaa, jos laitteen kotelo avataan. Tällöin takuuhuoltoa ei enää anneta. Asiakkaan lainsäädännön nojalla saamat oikeudet kuitenkin säilyvät. Takuuhuollon vaatiminen valmistajalta edellyttää yhteyden ottamista valmistajaan. Takuu ei rajoita lainsäädännön käyttäjille antamia oikeuksia.

Nesteiden kerääminen talteen

Poista aina suodatinpussi ennen nesteiden imuroimista. Aseta pölynimuriin suodatin märkäimuroinnin ajaksi. Tarkista, että koho toimii oikein. Jos muodostuu vaahtoa tai laitteesta vuotaa nestettä, lopeta käyttäminen heti ja tyhjennä likaisen nesteen säiliö.

Sähkölaitteiden yhdistäminen

Käytä pölynimurin lisälaiteliitäntää vain käyttöohjeessa kuvatulla tavalla. Ennen lisälaitteen yhdistämistä lisälaiteliitäntään

1. katkaise pölynimurista virta
2. katkaise yhdistettävästä laitteesta virta.
VAROITUS! Noudata lisälaitteipaikkaan yhdistettävän laitteen käyttö- ja turvaohjeita. Kelaa aina pölynimurin johto kokonaan auki ennen sen käyttämistä.
3. **VAROITUS!** IP24 vain, jos vesitiivis kansi on suljettu eikä tulppaa ole.

Pölynimuriin yhdistettävän laitteen virrankulutus ei koskaan saa ylittää pölynimurin tyyppikilpeen merkittyä arvoa.

Varmista, että sähköverkon jännite vastaa laitteen tyyppikilvessä näkyvää merkintää.

Osat (ks. piirroset 1 ja 2 sivulla 4)

- A. Virtakytkin
- B. Lisävarusteen sähköliitäntä*
- C. Imuletkun liitäntä
- D. Puhaltimen liitäntä
- E. Lisävarusteiden säilytys
- F. Sähköjohdon säilytys
- G. Pikapysäköinti

*Vaihtelee mallin mukaan.

Tekniset tiedot

Malli	Buddy II 12	Buddy II 18	Buddy II 18 Inox	Buddy II 18T	Buddy II 18T Inox
	EU, UK, ZA, AU, CN	EU, UK, ZA, AU, CN	EU, UK, ZA, AU, CN	EU, UK, ZA, AU, CN	EU, UK
	12 l	18 l	18 l Inox	18 l (Virtaliitäntä)	18 l Inox (Virtaliitäntä)
Jännite (V)	220 - 240	220 - 240	220 - 240	220 - 240	220 - 240
P _{NOM} (W)	1150	1150	1150	1150	1150
P _{max} (W)	1250	1250	1250	1250	1250
Virtaliitäntä suurin max (W)	NA	NA	NA	1100	1100
IP	X4	X4	X4	X4	X4
Säiliön tilavuus (l)	12	18	18	18	18
Säiliön materiaali	Muovi	Muovi	Metalli	Muovi	Metalli
Johto, pituus (m)	4	4	4	5	5

EN

Käyttöohjeet

DE

Pölynimurin käynnistäminen**Virtakytkin A-asennossa (lisätietoja on sivulla 63)**

FR

Kytkin 0-II
0

Kytkimen asento	Tehtävä
I	Päälle
0	Pois

ES

PT

IT

Suodattimen vaihtaminen (ks. piirros 4 sivulla 4)

NL

1. Irrota virtajohto.
2. Käännä suodattimen levyä vastapäivään. Poista suodatin varovaisesti ja tarkista, onko siinä vaurioita. Vaihda suodatin tarvittaessa. Hävitä vanha suodatin määräysten mukaisesti. Jos pölynimurissa on märkä- ja kuivasuodatin, puhdista se vedellä tai paineilmalla. Varo, ettei paine ilma vahingoita suodatinta. Kuivaa ennen käyttämistä.
3. Puhdista suodattimen tiivisteet varovaisesti. Kiinnitä suodatin paikalleen ja kiristä kääntämällä myötäpäivään.

EL

SV

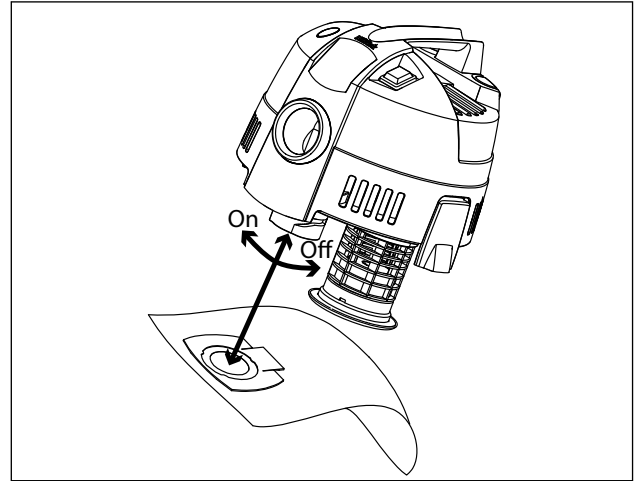
NO

DA

FI

Suodatinpussin vaihtaminen

1. Irrota virtajohto.
2. Käännä pahvista sovitussläppää varovaisesti vastapäivään. Poista käytetty pölypussi. Hävitä pölypussi voimassaolevia määräyksiä noudattaen.
3. Aseta uusi pölypussi paikalleen painamalla se varovaisesti aukkoon ja kääntämällä myötäpäivään. Nilfisk suosittelee käyttämään aina hienolle pölylle tarkoitettuja alkuperäisiä Nilfisk-pölypussseja.





EU / UE / EL / EC / EE / ES / EÚ / AB

Declaration of Conformity

Prohlášení o shodě
Konformitätserklärung
Overensstemmelseserklæring
Declaración de conformidad
Vastavusdeklaratsioon
Déclaration de conformité
Vaatumustenmukaisuusvakuutus

Декларация за съответствие
Δήλωση συμμόρφωσης
Megfelelősségi nyilatkozat
Izjava o skladnosti
Dichiarazione di conformità
Atitikties deklaracija
Atbilstības deklarācija
Samsvarserklæring
Conformiteitsverklaring

Declaração de conformidade
Declaracja zgodności
Declaratie de conformitate
Декларация о соответствии
Försäkran om överensstämmelse
Vyhlasenie o zhode
Izjava o skladnosti
Uygunluk beyanı

Manufacturer / Výrobce / Hersteller / Fabrikant / Fabricante / Κατασκευαστής /
Gyártó / Proizvođač / Fabbricante / Gamintojas / Ražotājs / Produsent / Fabrikant /
Fabricante / Producent / Producător / производитель / Tillverkaren / Výrobca /
Proizvajalec/ Üretici firma:

**Nilfisk A/S, Kornmarksvej 1
DK-2605 Broendby, DENMARK**

Product / Produkt / Producto, Toode, Produit, Tuote / Продукт /
Προϊόν / Termék / Proizvod / Prodotto / Produktas / Produkts /
Artikel / Produtos / Produs / Izdelek / Ürün

Buddy II*, Multi II 22*, 30*, 50*

Description / Popis / Beschreibung / Beskrivelse / Descripción /
Kirjeldus / La description / Kuvaus / Описание / Περιγραφή / Leirás /
Opis / Descrizione / Aprašymas / Apraksts / Beschrijving / Descrição /
Descriere / Beskrivning / Popis / Açıklama

**VAC - Consumer - Wet/Dry
220-240V 50-60Hz, IP24**

- | | | |
|---|---|---|
| EN We, Nilfisk hereby declare under our sole responsibility, that the above-mentioned product(s) is/are in conformity with the following directives and standards. | BG Ние, Nilfisk с настоящото декларираме на своя лична отговорност, че посочените по-горе продуктът е в съответствие със следните директиви и стандарти. | PT Nós, a Nilfisk declaramos, sob nossa exclusiva responsabilidade, que o produto acima mencionado está em conformidade com as diretrizes e normas a seguir. |
| CS My, Nilfisk prohlašujeme na svou výlučnou odpovědnost, že výše uvedený výrobek je ve shodě s následujícími směrnici a normami. | EL Εμείς, Nilfisk δηλώνουμε με αποκλειστική μας ευθύνη, ότι το προαναφερόμενο προϊόν συμμορφώνεται με τις ακόλουθες οδηγίες και πρότυπα. | PL My, Nilfisk Niniejszym oświadczamy z pełną odpowiedzialnością, że wyżej wymieniony produkt jest zgodny z następującymi dyrektywami i normami.. |
| DE Wir, Nilfisk erklären in alleiniger Verantwortung, dass das oben genannte Produkt den folgenden Richtlinien und Normen entspricht. | HU Mi, Nilfisk kijelentjük, egyedüli felelősséggel, hogy a fent említett termék megfelel az alábbi irányelveknek és szabványoknak | RO Noi, Nilfisk Prin prezenta declarăm pe propria răspundere, că produsul mai sus menționat este în conformitate cu următoarele standarde și directive. |
| DA Vi, Nilfisk erklærer hermed under eget ansvar at ovennævnte produkt(er) er i overensstemmelse med følgende direktiver og standarder. | HR Mi, Nilfisk izjavljujemo pod punom odgovornošću, da gore navedeni proizvod u skladu sa sljedećim direktivama i standardima. | RU Мы, Nilfisk настоящим заявляем под нашу полную ответственность, что вышеперечисленные продукция соответствует следующими директивам и стандартам. |
| ES Nosotros, Nilfisk declaramos bajo nuestra única responsabilidad que el producto antes mencionado está en conformidad con las siguientes directivas y normas | IT Noi, Nilfisk dichiara sotto la propria responsabilità, che il prodotto di cui sopra è conforme alle seguenti direttive e norme. | SV Vi Nilfisk förklarar härmed under eget ansvar att ovan nämnda produkt överensstämmer med följande direktiv och normer. |
| ET Meie, Nilfisk Käesolevaga kinnitame ja kanname ainuisikulist vastutust, et eespool nimetatud toode on kooskõlas järgmiste direktiivide ja | LT Mes, "Nilfisk pareiškiu vienašališkos atsakomybės, kad pirmiau minėtas produkto atitinka šias direktyvas ir standartus | SK My, Nilfisk prehlasujeme na svoju výlučnú zodpovednosť, že vyššie uvedený výrobok je v zhode s nasledujúcimi smernicami a normami. |
| FR Nilfisk déclare sous notre seule responsabilité que le produit mentionné ci-dessus est conforme aux directives et normes suivantes. | LV Mēs, Nilfisk šo apliecinu ar pilnu atbildību, ka iepriekš minētais produkts atbilst šādām direktīvām un standartiem | SL Mi, Nilfisk izjavljamo s polno odgovornostjo, da je zgoraj omenjeni izdelek v skladu z naslednjimi smernicami in standardi. |
| FI Me, Nilfisk täten vakuutamme omalla vastuulla, että edellä mainittu tuote on yhdenmukainen seuraavien direktiivien ja standardien mukaisesti | NO Vi, Nilfisk erklærer herved under eget ansvar, at det ovennevnte produktet er i samsvar med følgende direktiver og standarder | TR Nilfisk, burada yer alan tüm sorumluluklarımızı göze, yukarıda belirtilen ürünün aşağıdaki direktifler ve standartlara uygun olduğunu beyan ederiz. |
| NL We verklaren Nilfisk hierbij op eigen verantwoordelijkheid, dat het bovengenoemde product voldoet aan de volgende richtlijnen en normen | | |

2014/35/EU	EN 60335-1:2012+A11:2014+A13:2017+A1:2019+A2:2019+A14:2019 EN 60335-2-2:2010+A11:2012+A1:2013
2014/30/EU	EN 55014-1:2017 EN 55014-2:2015 EN 61000-3-2:2019 EN 61000-3-3:2013+A1:2019
2011/65/EU	EN 63000:2018

Authorized signatory: Pierre Mikaelsson, Executive Vice President, Global Products & Services, Nilfisk NLT

May 28, 2020



HEAD QUARTER

DENMARK

Nilfisk A/S
Kornmarksvej 1
DK-2605 Brøndby
Tel.: (+45) 4323 8100
Website: www.nilfisk.com

SALES COMPANIES

ARGENTINA

Nilfisk srl.
Edificio Central Park
Herrera 1855, 6th floor/604
Ciudad de Buenos Aires
Tel.: (+54) 11 6091 1571
Website: www.consumer.nilfisk.com.ar

AUSTRALIA

Nilfisk Pty Ltd
Unit 1/13 Bessemer Street
Blacktown NSW 2148
Tel.: (+61) 2 98348100
Website: www.consumer.nilfisk.com.au

AUSTRIA

Nilfisk GmbH
Metzgerstrasse 68
5101 Bergheim bei Salzburg
Tel.: (+43) 662 456 400 90
Website: www.nilfisk.at

BELGIUM

Nilfisk n.v.s.a.
Riverside Business Park
Boulevard Internationalelaan 55
Bâtiment C3/C4 Gebouw
Bruxelles 1070
Tel.: (+32) 24 67 60 50
Website: www.consumer.nilfisk.be

BRAZIL

Nilfisk do Brasil
Av. Eng. Luis Carlos Berrini, 550
40 Andar, Sala 03
SP - 04571-000 Sao Paulo
Tel.: (+11) 3959-0300 / 3945-4744
Website: www.nilfisk.com.br

CANADA

Nilfisk Canada Company
240 Superior Boulevard
Mississauga, Ontario L5T 2L2
Tel.: (+1) 800-668-8400
Website: www.nilfisk.ca

CHILE

Nilfisk S.A. (Comercial KCS Ltda)
Salar de Llamara 822
8320000 Santiago
Tel.: (+56) 2684 5000
Website: www.nilfisk.cl

CHINA

Nilfisk
4189 Yindu Road
Xinzhuang Industrial Park
201108 Shanghai
Tel.: (+86) 21 3323 2000
Website: www.nilfisk.cn

CZECH REPUBLIC

Nilfisk s.r.o.
VGP Park Horní Počernice
Do Čertous 1/2658
193 00 Praha 9
Tel.: (+420) 244 090 912
Website: www.consumer.nilfisk.cz

DENMARK

Nilfisk Danmark A/S
Industrivej 1
Hadsund, DK-9560
Tel.: 72 18 21 20
Website: www.consumer.nilfisk.dk

FINLAND

Nilfisk Oy Ab
Koskelontie 23 E
02920 Espoo
Tel.: (+358) 207 890 600
Website: www.consumer.nilfisk.fi

FRANCE

Nilfisk SAS
26 Avenue de la Baltique
Villebon sur Yvette
91978 Courtaboeuf Cedex
Tel.: (+33) 169 59 87 24
Website: www.consumer.nilfisk.fr

GERMANY

Nilfisk GmbH
Guido-Oberdorfer-Straße 2-10
89287 Bellenberg
Tel.: (+49) (0)7306/72-444
Website: www.consumer.nilfisk.de

GREECE

Nilfisk A.E.
Αναπαύσεως 29
Κορωπί T.K. 194 00
Tel.: (30) 210 9119 600

Website: www.consumer.nilfisk.gr

HOLLAND

Nilfisk B.V.
Versterkerstraat 5
1322 AN Almere
Tel.: (+31) 036 5460760
Website: www.consumer.nilfisk.nl

HONG KONG

Nilfisk Ltd.
2001 HK Worsted Mills
Industrial Building
31-39, Wo Tong Tsui St.
Kwai Chung, N.T.
Tel.: (+852) 2427 5951
Website: www.nilfisk.com

HUNGARY

Nilfisk Kft.
II. Rákóczi Ferenc út 10
2310 Szigetszentmiklós-Lakihegy
Tel.: (+36) 24 475 550
Website: www.nilfisk.hu

INDIA

Nilfisk India Limited
Pramukh Plaza, 'B' Wing, 4th floor, Unit No. 403
Cardinal Gracious Road, Chakala
Andheri (East) Mumbai 400 099
Tel.: (+91) 22 6118 8188
Website: www.nilfisk.in

IRELAND

Nilfisk
1 Stokes Place
St. Stephen's Green
Dublin 2
Tel.: (+35) 3 12 94 38 38
Website: www.nilfisk.ie

ITALY

Nilfisk SpA
Strada Comunale della Braglia, 18
26862 Guardamiglio (LO)
Tel.: (+39) (0) 377 414021
Website: www.nilfisk.it

JAPAN

Nilfisk Inc.
1-6-6 Kita-shinyokohama, Kouhoku-ku
Yokohama, 223-0059
Tel.: (+81) 45548 2571
Website: www.nilfisk.com

MALAYSIA

Nilfisk Sdn Bhd
Sd 33, Jalan KIP 10
Taman Perindustrian KIP
Sri Damansara
52200 Kuala Lumpur
Tel.: +603 6275 3120
Website: www.nilfisk.com

MEXICO

Nilfisk de Mexico, S. de R.L. de C.V.
Pirineos #515 Int.
60-70 Microparque
Industrial WSantiago
76120 Queretaro
Tel.: (+52) (442) 427 77 00
Website: www.nilfisk.com

NEW ZEALAND

Nilfisk Limited
Suite F, Building E
42 Tawa Drive
0632 Albany Auckland
Tel.: (+64) 9 414 1996
Website: www.nilfisk.com

NORWAY

Nilfisk AS
Bjørnerudveien 24
1266 Oslo
Tel.: (+47) 22 75 17 80
Website: www.consumer.nilfisk.no

PERU

Nilfisk S.A.C.
Calle Boulevard 162, Of. 703, Lima 33- Perú
Lima
Tel.: (511) 435-6840
Website: www.nilfisk.com

POLAND

Nilfisk Sp. Z.O.O.
Millenium Logistic Park
ul. 3 Maja 8, Bud. B4
05-800 Pruszków
Tel.: (+48) 22 738 3750
Website: www.consumer.nilfisk.pl

PORTUGAL

Nilfisk Lda.
Sintra Business Park
Zona Industrial Da Abrunheira
Edifício 1, 1º A
P2710-089 Sintra
Tel.: (+351) 21 911 2670
Website: www.nilfisk.pt

RUSSIA

Nilfisk LLC
Vyatskaya str. 27, bld. 7/1st

127015 Moscow
Tel.: (+7) 495 783 9602
Website: www.consumer.nilfisk.ru

SINGAPORE

Den-Sin
22 Tuas Avenue 2
639453 Singapore
Tel.: (+65) 6268 1006
Website: www.densin.com

SLOVAKIA

Nilfisk s.r.o.
Bancikovej 1/A
SK-821 03 Bratislava
Tel.: (+421) 910 222 928
Website: www.consumer.nilfisk.sk

SOUTH AFRICA

Nilfisk (Pty) Ltd
Kimbult Office Park, 9 Zeiss Road
Laser Park, Honeydew
Johannesburg
Tel.: (+27) 118014600
Website: www.nilfisk.co.za

SOUTH KOREA

Nilfisk Korea
3F Duksoo B/D, 317-15
Sungsoo-Dong 2Ga
Sungdong-Gu, Seoul
Tel.: (+82) 2497 8636
Website: www.nilfisk.co.kr

SPAIN

Nilfisk S.A.U
Paseo del Rengle, 5 Planta. 9-10
08302 Mataró
Tel.: (34) 93 741 2400
Website: www.consumer.nilfisk.es

SWEDEN

Nilfisk AB
Taljegårdsgatan 4
431 53 Mölndal
Tel.: (+46) 31 706 73 00
Website: www.consumer.nilfisk.se

SWITZERLAND

Nilfisk AG
Ringstrasse 19
Kircheberg/Industri Stelz
9500 Wül
Tel.: (+41) 71 92 38 444
Website: www.consumer.nilfisk.ch

TAIWAN

Nilfisk Ltd
Taiwan Branch (H.K)
No. 5, Wan Fang Road
Taipei
Tel.: (+88) 6227 00 22 68
Website: www.nilfisk.tw

THAILAND

Nilfisk Co. Ltd.
89 Soi Choekchai-Ruammitr
Viphavadee-Rangsit Road
Ladyao, Jatuchak, Bangkok 10900
Tel.: (+66) 2275 5630
Website: www.nilfisk.co.th

TURKEY

Nilfisk A.S.
Serifali Mh. Bayraktar Bulv. Sehit Sk. No:7
Umraniye, 34775 Istanbul
Tel.: +90 216 466 94 94
Website: www.consumer.nilfisk.com.tr

UNITED ARAB EMIRATES

Nilfisk Middle East Branch
SAIF-Zone
P.O. Box 122298
Sharjah
Tel.: (+971) (0) 655-78813
Website: www.nilfisk.com

UNITED KINGDOM

Nilfisk Ltd.
Nilfisk House, Bowerbank Way
Gilwilly Industrial Estate, Penrith
Cumbria CA11 9BQ
Tel.: (+44) (0) 1768 868995
Website: www.consumer.nilfisk.co.uk

UNITED STATES

Nilfisk Inc.
14600 21st Avenue North
Plymouth, MN-55447
Tel.: (+1) 800-989-2235
Website: www.nilfisk.com

VIETNAM

Nilfisk Vietnam
No. 51 Doc Ngu Str.
P. Vinh Phúc, Q.Ba Dinh
Hanoi
Tel.: (+84) 761 5642
Website: www.nilfisk.com