



FOLDABLE TODDLER STEP STOOL

MARCHEPIEDS PLIABLES POUR ENFANTS

TABURETE PLEGABLE PARA NIÑOS PEQUEÑOS

Model /
Modele No /
Número de modèle

00810- 10 ■ ■ -FT

COLOR / COULEUR / COLOR

Adult assembly required. Small parts may present choking hazard prior to assembly.

Enclosed please find the simple step-by-step instructions to help you quickly assemble your product. Before you begin we recommend that you follow the steps below:

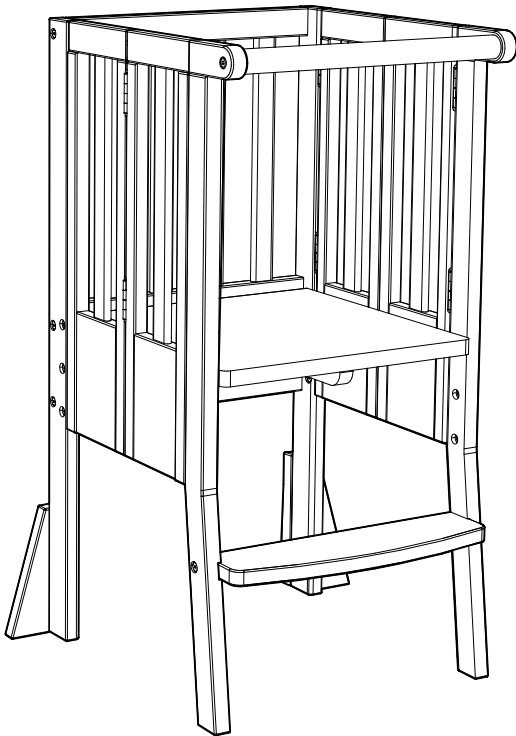
1. Please read the instructions thoroughly
2. Identify all parts and hardware
3. You may need to provide the following tools: Philips Head screw driver, Flat head screw driver, Hammer.

⚠ Do Not Use Power Drills or Drivers

Keep these instructions for future use.

To protect your parts during assembly please place them on a soft surface. To clean surface use only water on a damp cloth. Do not use window cleaners or cleaning abrasives as it will scratch the surface and could damage the protective coating.

To register your product for important safety alerts and updates to your product please visit www.storkcraft.com and click on Product Registration.



Doit être assemblé par un adulte. Les petites pièces peuvent présenter un risque d'étouffement avant l'assemblage.

Veillez trouver ci-joint les instructions, étape par étape, pour vous aider à assembler rapidement votre produit. Avant de commencer, nous vous recommandons de suivre les étapes ci-dessous:

1. Veuillez lire les instructions attentivement
2. Identifier toutes les pièces et le matériel.
3. Vous devrez peut-être vous munir les outils suivants: Tournevis Philips, tournevis à tête plate, marteau.

⚠ Ne pas utiliser de perceuses ou de visseuses électrique

Conservez ces instructions pour une utilisation ultérieure.

Pour protéger vos pièces lors de l'assemblage veuillez les placer sur une surface souple. Afin de nettoyer la surface, n'utilisez que de l'eau sur un chiffon. Ne pas utiliser de nettoyant pour les vitres ou des produits de nettoyage abrasifs car ils vont griffer la surface et pourraient endommager le revêtement de protection.

Pour enregistrer votre produit afin de recevoir des alertes de sécurité et des mises à jour importantes relatives à votre produit, veuillez visiter le site www.storkcraft.com, puis cliquer sur Enregistrement de produits.

Se requiere ensamblaje por un adulto. Las piezas pequeñas pueden presentar un peligro de asfixia antes de instalarlas

Adjunto encontrará instrucciones sencillas paso a paso para ayudarle a ensamblar rápidamente su producto. Antes de empezar le recomendamos que siga los siguientes pasos:

1. Por favor leer detenidamente las instrucciones
2. Identificar todas las piezas y herrajes
3. Necesitará las siguientes herramientas (no incluidas): Destornillador de cruz, Destornillador plano Martillo

⚠ No utilice destornilladores eléctricos

Guarde estas instrucciones para uso futuro.

Para proteger las piezas durante el montaje por favor, colóquelos sobre una superficie blanda. Para limpiar la superficie, usar sólo agua sobre un paño húmedo

Para registrar su producto a fin de recibir importantes alertas actualizaciones de seguridad, visite www.storkcraft.com y haga clic en Registro de Productos (Product Registration).

NEED PRODUCT SUPPORT?

Our Customer Care team is here for you.

If you have any questions about assembling your product, or have any concerns relating to parts, shipping, or your new product, get in touch with our Customer Care team first and they will be happy to let you know what to do next. We're available Monday to Friday, from 6:30 am – 4:00pm PST / 9:30 am – 7:00 pm EST.

Please have the following product information ready, located on the white sticker label on your product:

Model number | PO number | Date of manufacture

Here are a few easy ways to contact us:

- Online at www.storkcraftdirect.com via our live chat
- Email us at customercare@storkcraft.com
- Call us toll-free in North America at 1.877.274.0277

We look forward to hearing from you.

NECESITA AYUDA CON SU PRODUCTO?

Nuestro equipo de atención al cliente está aquí para ayudarle.

Si tiene alguna duda con el ensamblaje de su producto o si tiene alguna pregunta acerca del envío, partes; y/o si desea información de su nuevo producto, por favor, póngase en contacto primero con nuestro equipo de atención al cliente. Nuestro equipo estará feliz de ayudarle. Estamos disponibles de Lunes a Viernes de 6:30am a 4pm PST / 9:30am a 7pm EST.

Por favor tenga la información completa del producto a la mano. Esta se encuentra ubicada en la etiqueta blanca pegada al producto: **Número de modelo | Numero postal | Fecha de manufactura**

La manera más fácil de contactarnos es:

- Por nuestro chat en línea a través de nuestra página web www.storkcraftdirect.com
- Por correo electrónico a customercare@storkcraft.com
- Por teléfono sin costo al 1-877-274-0277 en Norte América.

Será un placer asistirle.

BESOIN D'AIDE AVEC VOTRE PRODUIT ?

Notre service à la clientèle est ici pour vous aider.

Si vous avez des questions au sujet de l'assemblage de votre produit ou si vous avez des préoccupations au sujet du produit lui-même, des pièces ou de la livraison, veuillez contacter notre service à la clientèle et nous serons heureux de vous aider. Nous sommes disponible du Lundi au Vendredi de 6:30am - 4:00pm (HNP) / 9:30am - 7:00pm (HNE).

Veuillez s'il vous plaît vous assurer d'avoir les informations suivantes en main. Celles-ci se trouvent sur l'étiquette blanche située sur votre produit: **Numéro de Modèle | Numéro de PO | Date de fabrication**

Voici deux manières faciles de nous contacter :

- Par courrier électronique : customercare@storkcraft.com
- Par téléphone : En Amérique du Nord composez sans frais 1-877-274-0277

N'hésitez pas à nous contacter.

ATTENTION

**PREVENT SERIOUS INJURY OR DEATH FROM FALLS OR TIPPING OVER:
NEVER PLACE CHILD AND PRODUCT ON AN ELEVATED SURFACE!**

- **ADULT ASSEMBLY REQUIRED.**
- **NEVER LEAVE THE CHILD UNATTENDED.**
- **ALWAYS KEEP THE CHILD WITHIN ARM'S REACH.**
- **ALWAYS PLACE THE PRODUCT ON A FLAT, LEVEL SURFACE.**
- **ALWAYS ENSURE THIS UNIT IS PLACED AWAY FROM DANGEROUS OBJECTS OR APPLIANCES, SUCH AS A STOVE, OVEN, ELECTRICAL OUTLETS, ETC.**
- **AGE LIMIT: 18 MONTHS - 3 YEARS.**
- **WEIGHT LIMIT: THE MAXIMUM WEIGHT OF THE CHILD IS 50 LBS.**

CHOKING HAZARD:

- **UNASSEMBLED SMALL PARTS CAN BE A CHOKING HAZARD TO CHILDREN. FOR THE SAFETY OF YOUR CHILD, IT IS RECOMMENDED NOT TO ASSEMBLE THIS UNIT IN THE SAME ROOM DUE TO CONCERNS THAT THEY MAY PICK UP AND SWALLOW SMALL PARTS.**
- **NEVER USE THIS PRODUCT IF THERE ARE ANY LOOSE, MISSING FASTENERS, LOOSE JOINTS, OR BROKEN PARTS.**
- **CHECK AFTER ASSEMBLY AND PERIODICALLY USE AT LEAST ONCE A WEEK.**
- **NEVER SUBSTITUTE PARTS.**

OPERATING INSTRUCTIONS:

- **CHILDREN MUST NOT USE THIS PRODUCT UNTIL ASSEMBLY IS COMPLETED AND THE PLATFORM IS SET UP ON A LEVEL SURFACE. FOR THE FIRST USE, AN ADULT SHOULD SHOW THE CHILD HOW TO USE THIS PRODUCT.**
- **ADULT SUPERVISION IS REQUIRED. CHILDREN SHOULD BE INSTRUCTED NOT TO USE THIS PRODUCT IN ANY MANNER OTHER THAN INTENDED.**
- **DO NOT ATTACH ITEMS TO THIS PRODUCT THAT MAY BE POTENTIAL STRANGULATION HAZARDS.**
- **CHILDREN SHOULD BE DRESSED APPROPRIATELY. USE PROPER FOOTWEAR AND/OR ANTI-SLIP SOCKS AND AVOID LOOSE-FITTING CLOTHING.**

ATTENTION

ÉVITEZ LES BLESSURES GRAVES OU LA MORT EN RAISON DE CHUTES OU DE BASCULEMENT : NE PLACEZ JAMAIS L'ENFANT ET LE PRODUIT SUR UNE SURFACE ÉLEVÉE !

- **ASSEMBLAGE PAR UN ADULTE OBLIGATOIRE.**
- **NE JAMAIS LAISSER L'ENFANT SANS SURVEILLANCE.**
- **GARDEZ TOUJOURS L'ENFANT À PORTÉE DE MAIN.**
- **PLACER TOUJOURS LE PRODUIT SUR UNE SURFACE PLANCHE ET DE NIVEAU.**
- **ASSUREZ-VOUS TOUJOURS QUE CET APPAREIL EST PLACÉ LOIN DES OBJETS OU APPAREILS DANGEREUX, TELS QU'UNE CUISINIÈRE, UN FOUR, DES PRISES ÉLECTRIQUES, ETC.**
- **LIMITE D'ÂGE : 18 MOIS - 3 ANS.**
- **LIMITE DE POIDS : LE POIDS MAXIMUM DE L'ENFANT EST DE 50 LIVRES.**

RISQUE D'ÉTOUFFEMENT:

- **LES PETITES PIÈCES NON ASSEMBLÉES PEUVENT CONSTITUER UN RISQUE D'ÉTOUFFEMENT POUR LES ENFANTS. POUR LA SÉCURITÉ DE VOTRE ENFANT, IL EST RECOMMANDÉ DE NE PAS ASSEMBLER CET APPAREIL DANS LA MÊME PIÈCE PARCE QU'IL POURRAIT RAMASSER ET AVALER DE PETITES PIÈCES.**
- **N'UTILISEZ JAMAIS CE PRODUIT S'IL PRÉSENTE DES FIXATIONS DÈSSERRÉES, DES JOINTS MANQUANTS OU DES PIÈCES CASSÉES.**
- **VÉRIFIEZ APRÈS L'ASSEMBLAGE ET UTILISEZ-LE PÉRIODIQUEMENT AU MOINS UNE FOIS PAR SEMAINE.**
- **NE REMPLACEZ JAMAIS DE PIÈCES.**

MODE D'EMPLOI:

- **LES ENFANTS NE DOIVENT PAS UTILISER CE PRODUIT AVANT QUE L'ASSEMBLAGE SOIT TERMINÉ ET QUE LA PLATEFORME SOIT INSTALLÉE SUR UNE SURFACE NIVEAU. POUR LA PREMIÈRE UTILISATION, UN ADULTE DOIT MONTRER À L'ENFANT COMMENT UTILISER CE PRODUIT.**
- **LA SURVEILLANCE D'UN ADULTE EST REQUISE. LES ENFANTS DOIVENT ÊTRE INSTRUCTÉS DE NE PAS UTILISER CE PRODUIT D'UNE AUTRE MANIÈRE QUE CELLE PRÉVUE.**
- **N'ATTACHEZ PAS À CE PRODUIT DES ÉLÉMENTS QUI PEUVENT PRÉSENTER UN RISQUE POTENTIEL D'ÉTRANGLEMENT.**
- **LES ENFANTS DOIVENT ÊTRE HABILLÉS DE MANIÈRE APPROPRIÉE. UTILISEZ DES CHAUSSURES APPROPRIÉES ET/OU DES CHAUSSETTES ANTIDÉRAPANTES ET ÉVITEZ LES VÊTEMENTS AMPLES.**

ATENCIÓN

**EVITE LESIONES GRAVES O LA MUERTE POR CAÍDAS O VUELCOS:
¡NUNCA COLOQUE AL NIÑO Y EL PRODUCTO SOBRE UNA SUPERFICIE
ELEVADA!**

- SE REQUIERE ASAMBLEA POR PARTE DE UN ADULTO.
- NUNCA DEJE AL NIÑO DESATENDIDO.
- MANTENGA SIEMPRE AL NIÑO DENTRO DEL ALCANCE DEL BRAZO.
- COLOQUE SIEMPRE EL PRODUCTO SOBRE UNA SUPERFICIE PLANA Y NIVELADA.
- ASEGÚRESE SIEMPRE DE QUE ESTA UNIDAD ESTÉ ALEJADA DE OBJETOS O ELECTRODOMÉSTICOS PELIGROSOS, COMO ESTUFA, HORNO, TOMAS ELÉCTRICAS, ETC.
- LÍMITE DE EDAD: 18 MESES - 3 AÑOS.
- LÍMITE DE PESO: EL PESO MÁXIMO DEL NIÑO ES 50 LIBRAS.

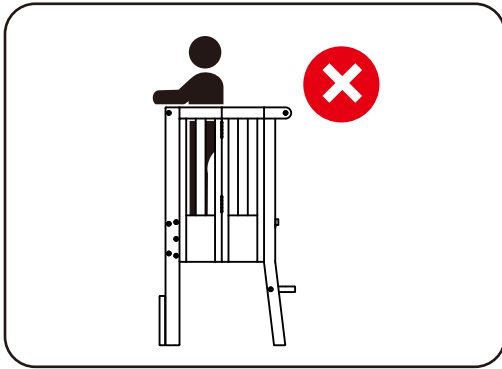
PELIGRO DE ASFIXIA:

- LAS PIEZAS PEQUEÑAS SIN MONTAR PUEDEN REPRESENTAR UN PELIGRO DE ASFIXIA PARA LOS NIÑOS. PARA LA SEGURIDAD DE SU HIJO, SE RECOMIENDA NO MONTAR ESTA UNIDAD EN LA MISMA HABITACIÓN POR EL TEMA DE QUE PUEDAN RECOGER Y TRAGAR PIEZAS PEQUEÑAS.
- NUNCA USE ESTE PRODUCTO SI HAY ALGUNOS SUJETADORES FALTANTES, UNIONES SUELTAS O PIEZAS ROTAS.
- CONTROLE DESPUÉS DEL MONTAJE Y ÚSELO PERIÓDICAMENTE AL MENOS UNA VEZ A LA SEMANA.
- NUNCA SUSTITUYA PIEZAS.

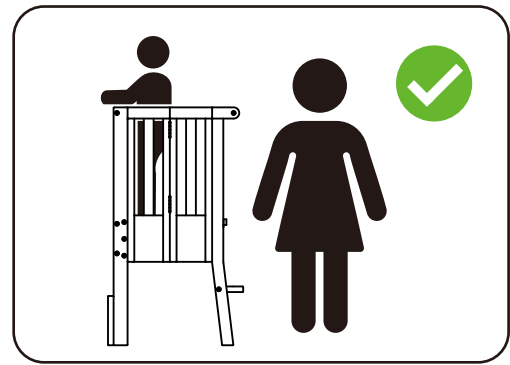
INSTRUCCIONES DE USO:

- LOS NIÑOS NO DEBEN USAR ESTE PRODUCTO HASTA QUE SE HAYA TERMINADO EL MONTAJE Y LA PLATAFORMA ESTÉ COLOCADA EN UNA SUPERFICIE NIVELADA. PARA EL PRIMER USO, UN ADULTO DEBE MOSTRARLE AL NIÑO CÓMO USAR ESTE PRODUCTO.
- SE REQUIERE LA SUPERVISIÓN DE UN ADULTO. SE DEBE INSTRUIR A LOS NIÑOS QUE NO UTILICEN ESTE PRODUCTO DE NINGUNA MANERA DISTINTA A LA PREVISTA.
- NO FIJE ELEMENTOS A ESTE PRODUCTO QUE PUEDAN REPRESENTAR POSIBLES PELIGROS DE ESTRANGULACIÓN.
- LOS NIÑOS DEBEN IR VESTIDOS DE FORMA ADECUADA. UTILICE CALZADO ADECUADO Y/O CALCETINES ANTIDESLIZANTES Y EVITE LA ROPA HOLGADA.

! ATTENTION / ATTENTION / ATENCIÓN



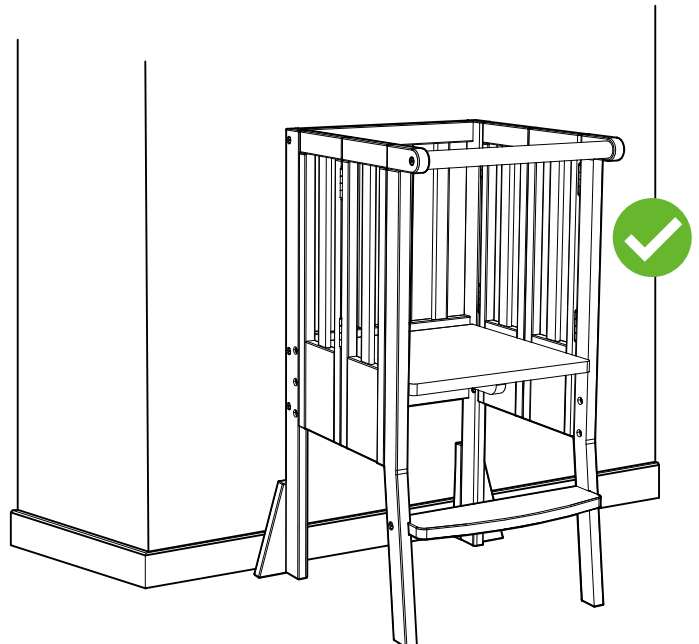
- Never leave a child unattended on a step stool.
- Ne laissez jamais un enfant sans surveillance sur un escabeau.
- Nunca deje a un niño desatendido en un taburete.



- Always supervise children when they are using a step stool.
- Surveillez toujours les enfants lorsqu'ils utilisent un escabeau.
- Siempre supervise a los niños cuando utilicen un banquito.



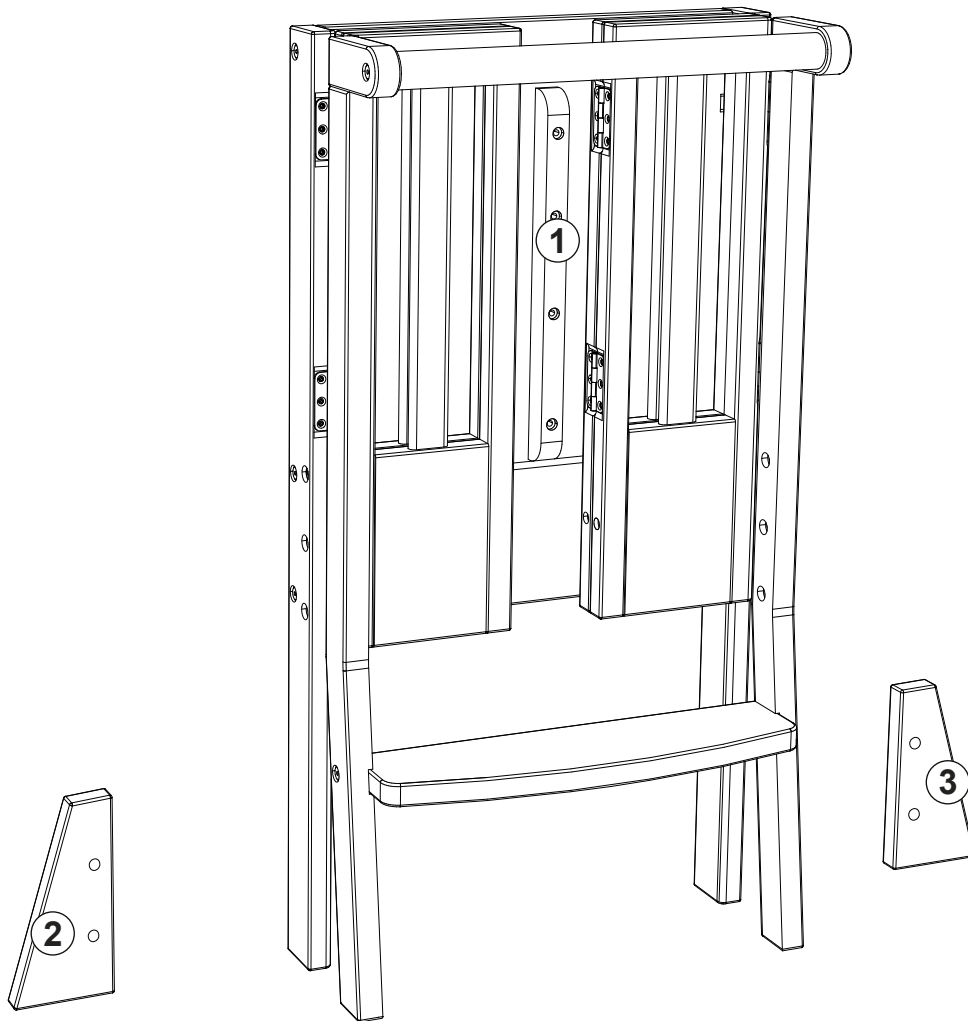
- Never use the step stool in the open. It should not be used on an uneven or unstable surfaces to ensure stability and safety.
- N'utilisez jamais le marchepied à l'extérieur. Il ne doit pas être utilisé sur des surfaces irrégulières ou instables pour garantir la stabilité et la sécurité.
- Nunca utilice el taburete al aire libre. No debe utilizarse en superficies irregulares o inestables para garantizar la estabilidad y la seguridad.



- Always use the step stool against a wall or other stable object to provide additional stability and support.
- Utilisez toujours le marchepied contre un mur ou un autre objet stable pour fournir une stabilité et un soutien supplémentaires.
- Utilice siempre el taburete apoyado contra una pared u otro objeto estable para proporcionar estabilidad y apoyo adicionales.

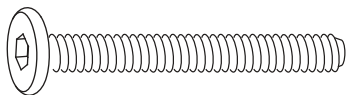
PARTS ENCLOSED IN CARTON/PIÈCES INCLUSE DANS LA BOITE

PARTS LIST			QUANTITY
REF. PART NAME	LISTE DE PIÈCES NOM DE LA PIÈCE	LISTA DE PIEZAS NOMBRE DE PIEZA	QUANTITÉ CANTIDAD
1. Toddler Step Stool	Marchepied pour tout-petit	Taburete para niños pequeños	1
2. Left Anti-Tipping Block	Bloc anti-basculement gauche	Bloque antivuelco izquierdo	1
3. Right Anti-Tipping Block	Bloc anti-basculement droit	Bloque antivuelco derecho	1



**HARDWARE AND TOOL DIAGRAM/QUINCAILLERIE INCLUSE/
HERRAJE Y DIAGRAMA DE HERRAMIENTAS**

**THIS PRODUCT USES IMPERIAL THREADED HARDWARE/
CE PRODUIT UTILISE LA BOULONNERIE A FILETAGE IMPÉRIAL/
ESTE PRODUCTO UTILIZA LA TORNILLERIA DE ROSCA IMPERIAL**

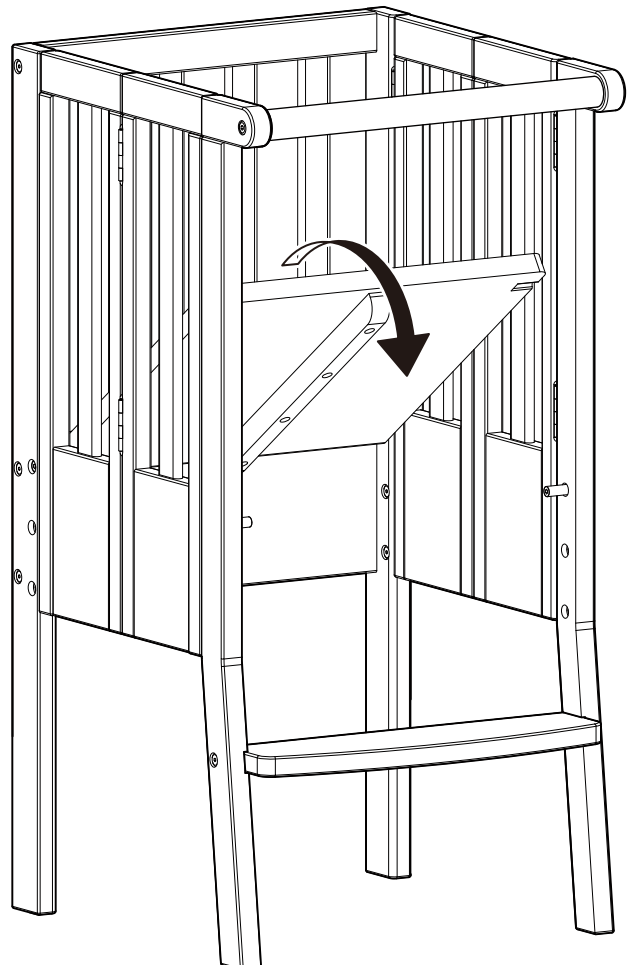
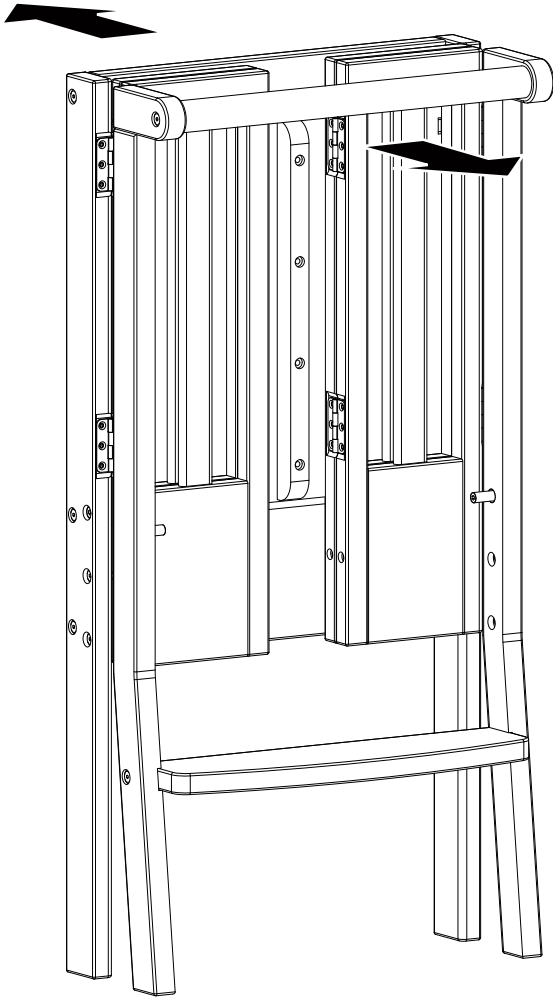


(A) BOLTS/PERNOS/BOULON
X 4 (1/4" X 1-3/16")

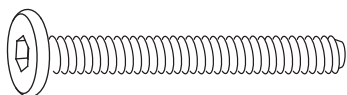
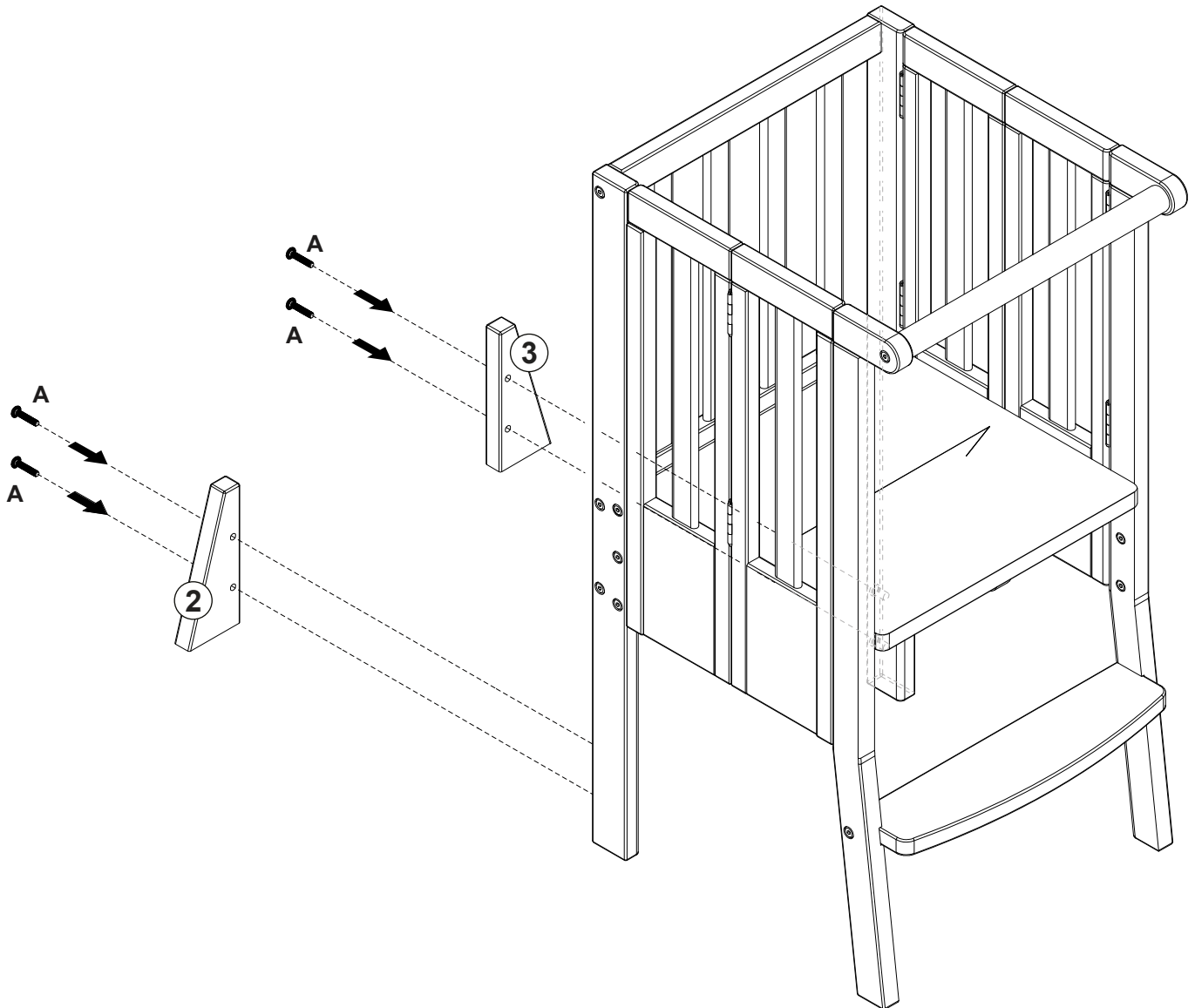


(B) ALLEN KEY/LIAVE ALLEN/
CLEF ALLEN X 2

Step 1/ Étape 1/ Paso 1



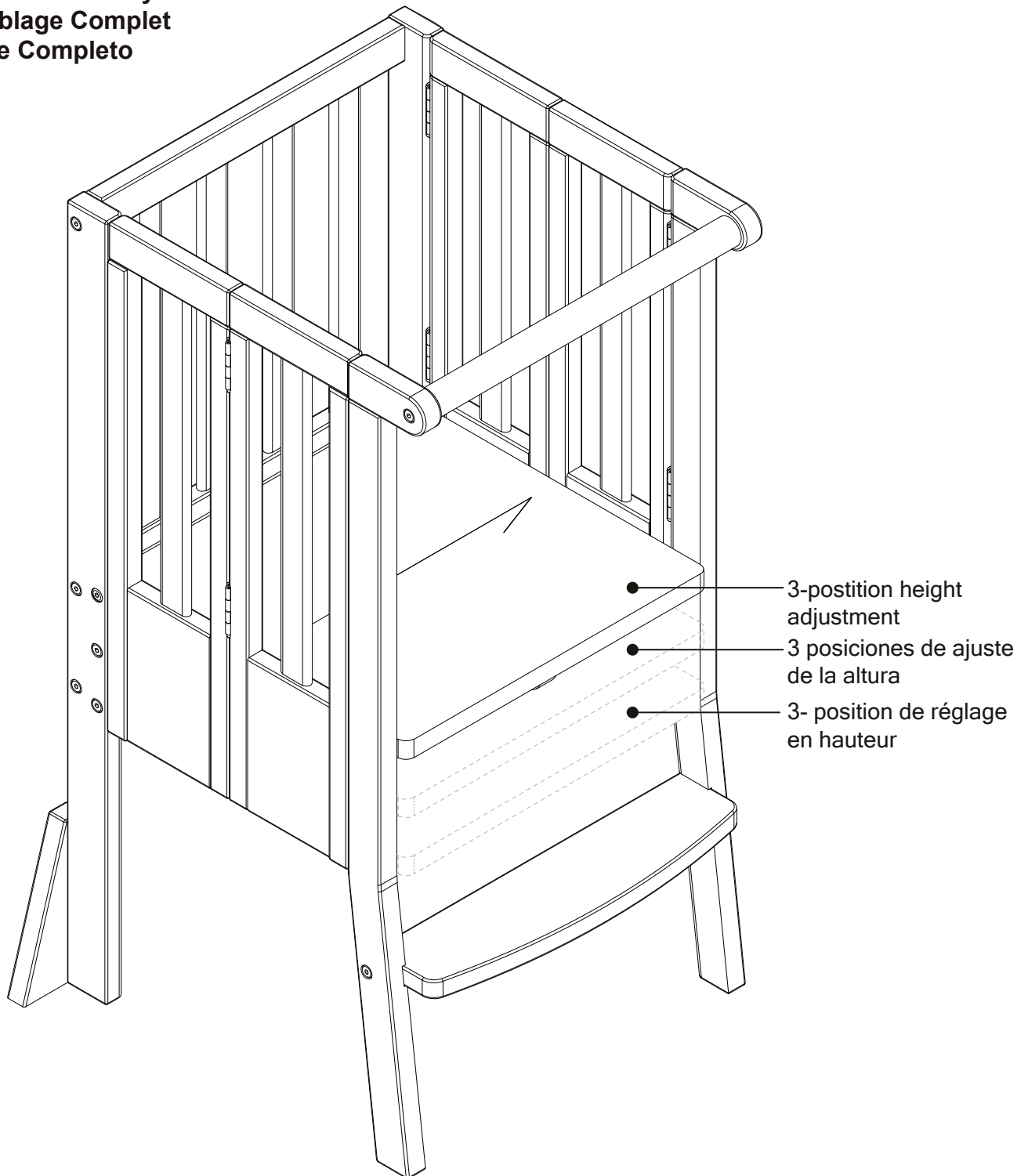
Step 2/ Étape 2/ Paso 2



(A) x 4

Step 3/ Étape 3/ Paso 3

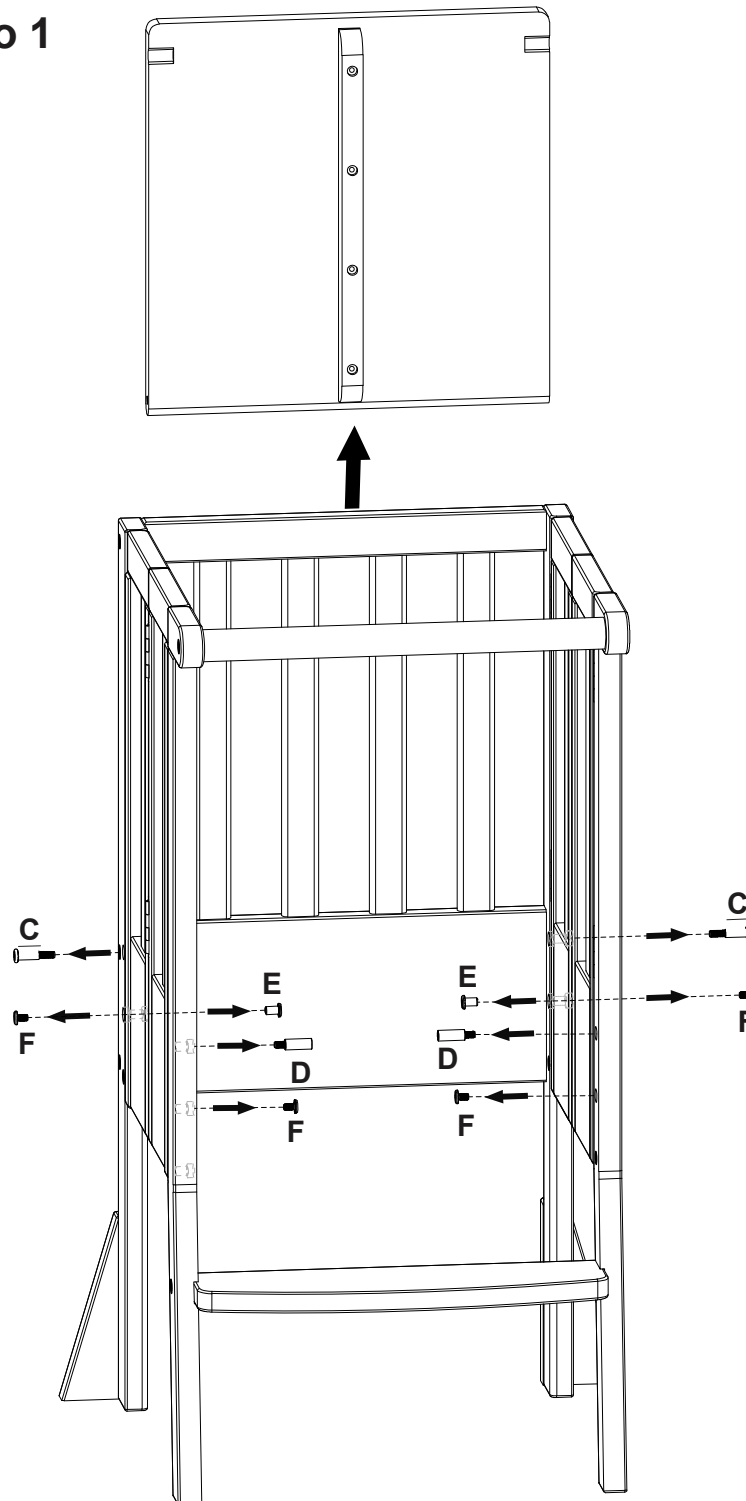
**Complete Assembly
Assemblage Complet
Montaje Completo**



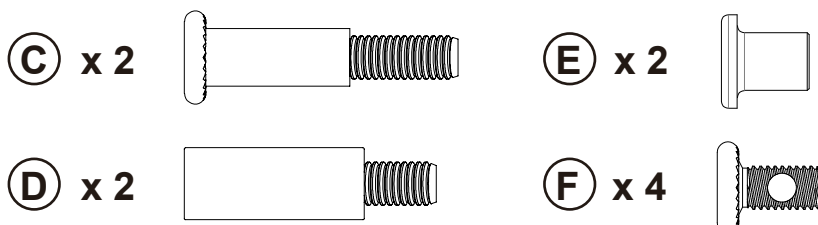
**TO ADJUST THE PLATFORM TO THE MIDDLE POSITION /
 POUR RÉGLER LA PLATEFORME EN POSITION MOYENNE /
 PARA AJUSTAR LA PLATAFORMA A LA POSICIÓN MEDIA**

**ASSEMBLY INSTRUCTIONS (continued)/INSTRUCTIONS D'ASSEMBLAGE
 (suite)/ INSTRUCCIONES DE ENSAMBLAJE (CONTINUACIÓN)**

Step 1/ Étape 1/ Paso 1

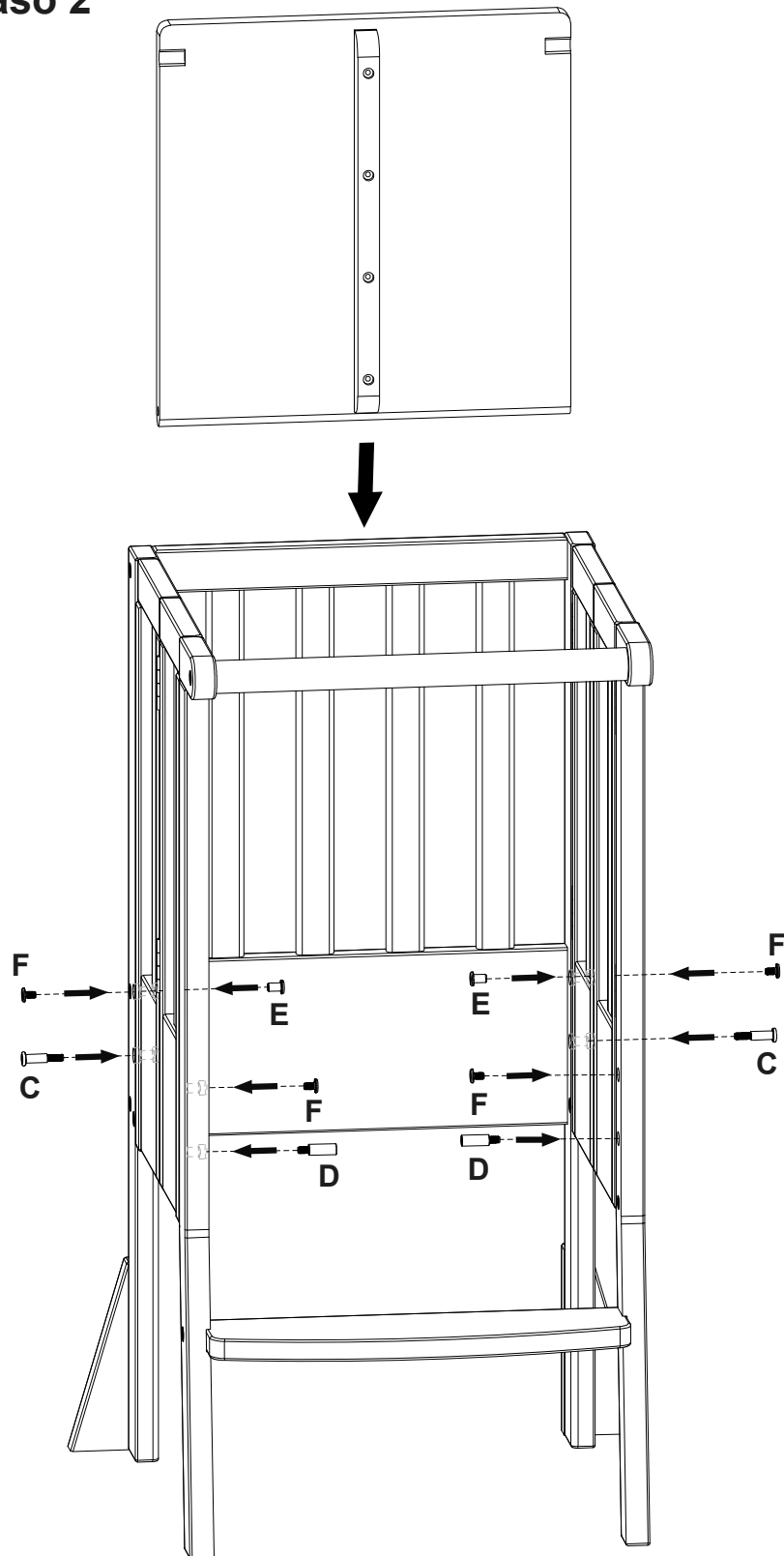


PRE-ASSEMBLED HARDWARE / MATÉRIEL PRÉ-ASSEMBLÉ / HARDWARE PREMONTADO

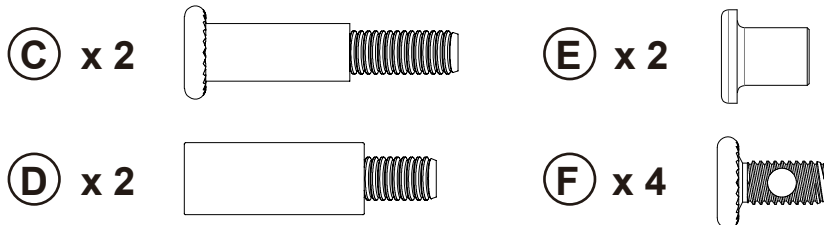


**ASSEMBLY INSTRUCTIONS (continued)/INSTRUCTIONS D'ASSEMBLAGE
(suite)/ INSTRUCCIONES DE ENSAMBLAJE (CONTINUACIÓN)**

Step 2/ Étape 2/ Paso 2

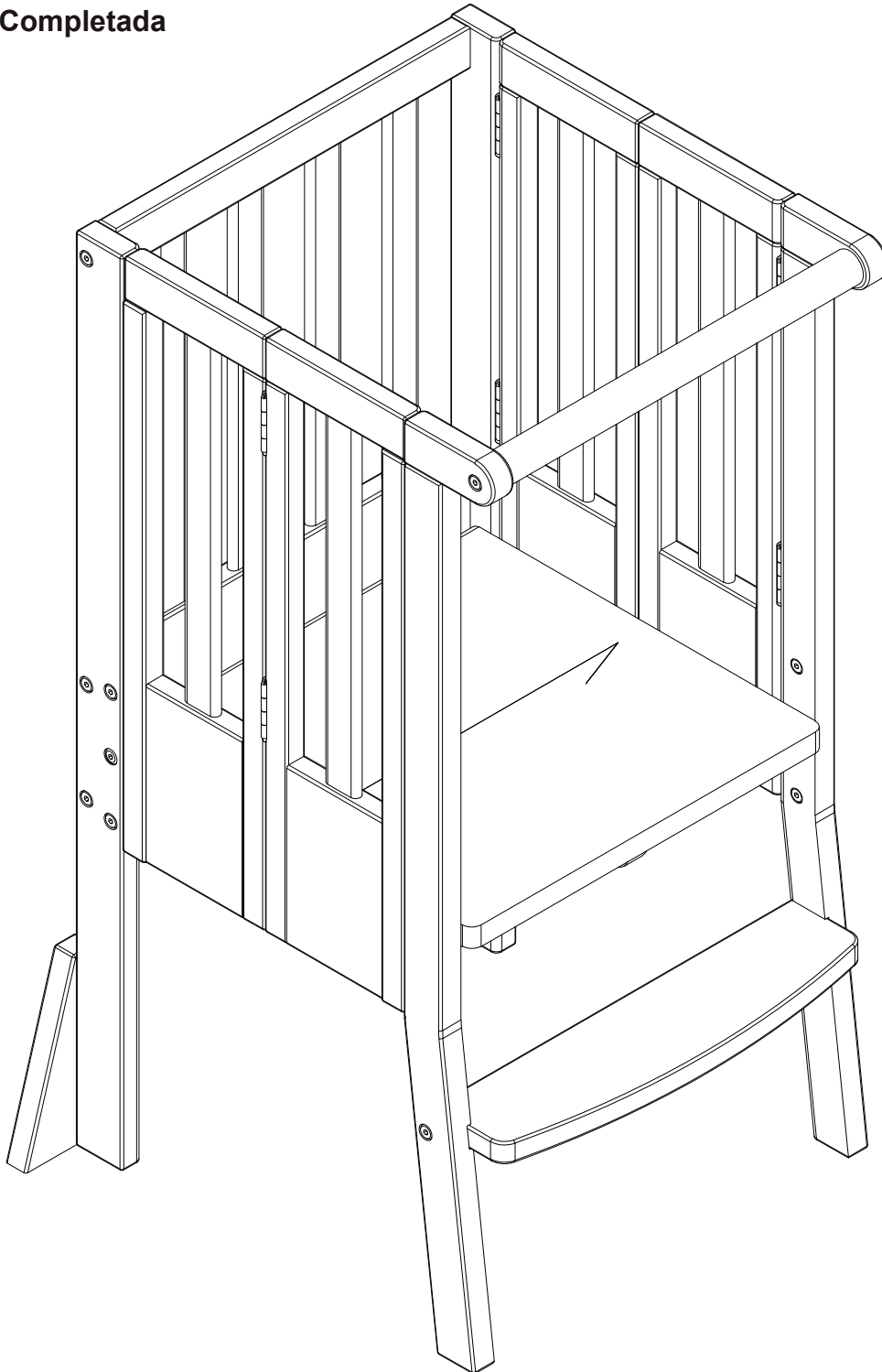


PRE-ASSEMBLED HARDWARE / MATÉRIEL PRÉ-ASSEMBLÉ / HARDWARE PREMONTADO



Step 3/ Étape 3/ Paso 3

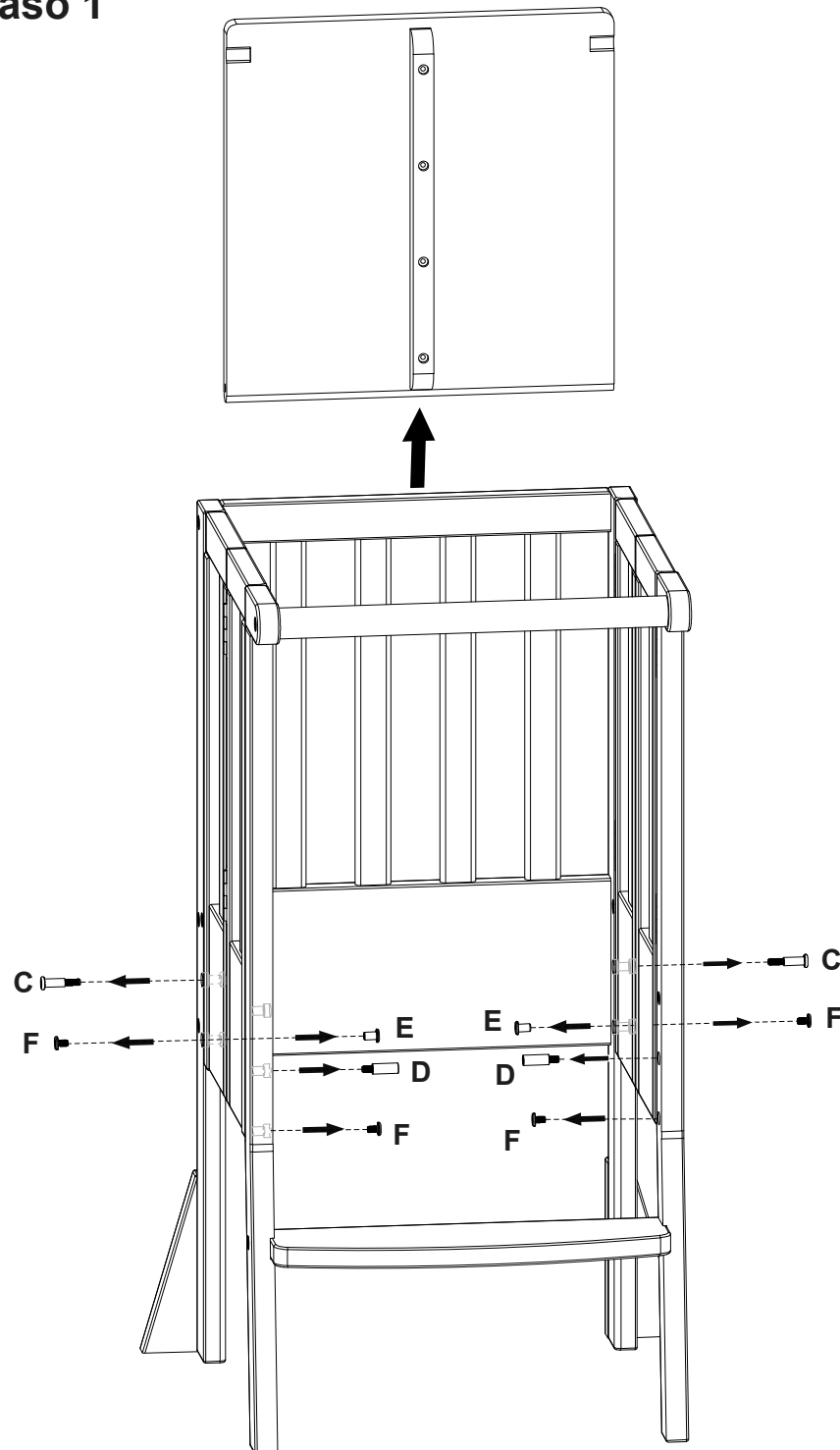
**Completed Conversion
Conversion Terminée
Conversión Completada**



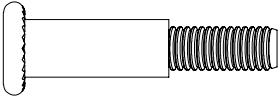
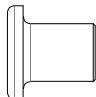

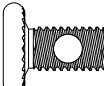
**TO ADJUST THE PLATFORM TO THE LOWEST POSITION /
 POUR RÉGLER LA PLATEFORME À LA POSITION LA PLUS BASSE /
 PARA AJUSTAR LA PLATAFORMA A LA POSICIÓN MÁS BAJA**

**ASSEMBLY INSTRUCTIONS (continued)/INSTRUCTIONS D'ASSEMBLAGE
 (suite)/ INSTRUCCIONES DE ENSAMBLAJE (CONTINUACIÓN)**

Step 1/ Étape 1/ Paso 1

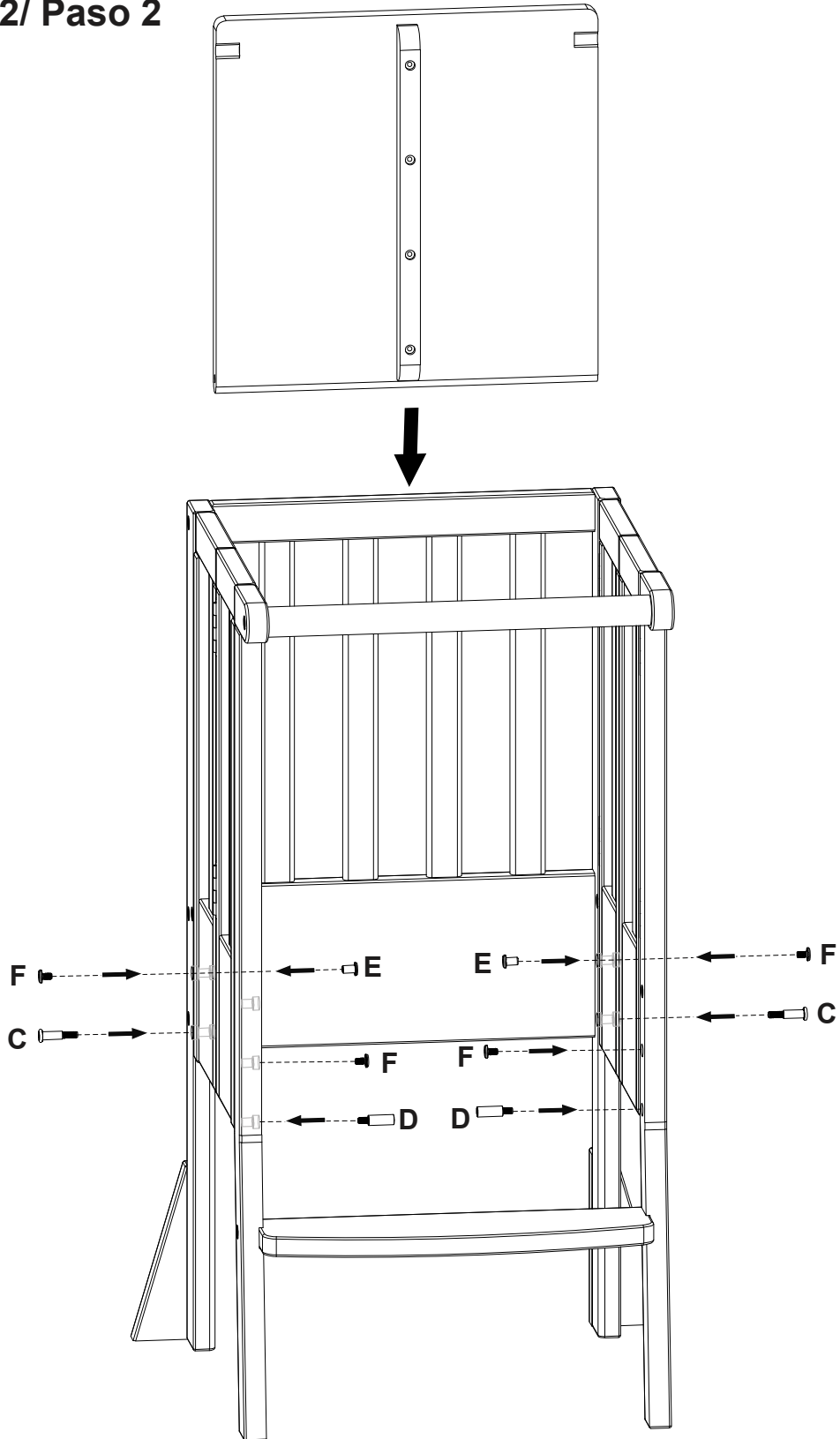


PRE-ASSEMBLED HARDWARE / MATÉRIEL PRÉ-ASSEMBLÉ / HARDWARE PREMONTADO

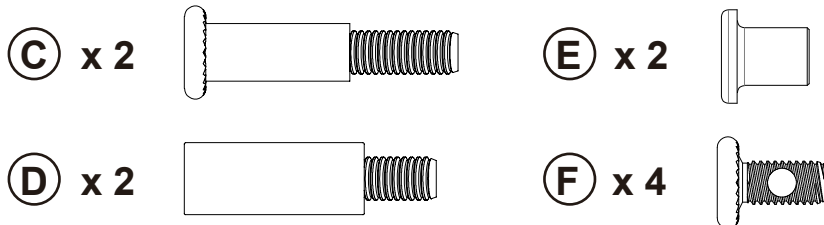
- | | |
|--|--|
| <p>Ⓒ x 2</p>  | <p>Ⓔ x 2</p>  |
| <p>Ⓓ x 2</p>  | <p>Ⓕ x 4</p>  |

**ASSEMBLY INSTRUCTIONS (continued)/INSTRUCTIONS D'ASSEMBLAGE
(suite)/ INSTRUCCIONES DE ENSAMBLAJE (CONTINUACIÓN)**

Step 2/ Étape 2/ Paso 2

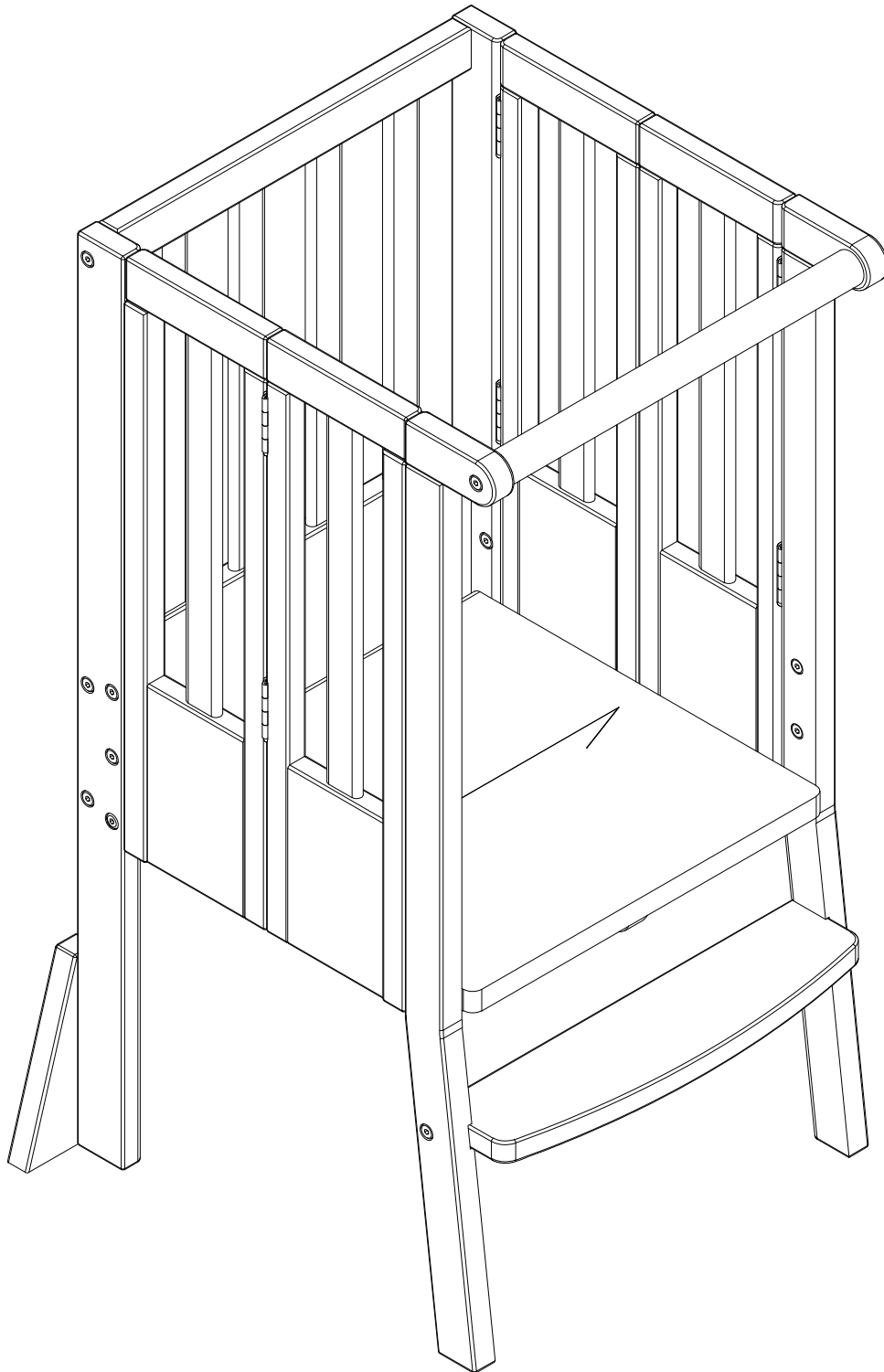


PRE-ASSEMBLED HARDWARE / MATÉRIEL PRÉ-ASSEMBLÉ / HARDWARE PREMONTADO



Step 3/ Étape 3/ Paso 3

Completed Conversion
Conversion Terminée
Conversión Completada



STORKCRAFT LIMITED WARRANTY

STORAGE AND CARE

DO NOT remove any part that is attached with wood screw. To disassemble, simply review the assembly instructions and reverse the order. Wipe all parts with a dampened cloth. Do not use abrasives.

LIMITED ONE YEAR WARRANTY

This one (1) year Limited Warranty ("Warranty") is a voluntary manufacturer's warranty. This Warranty supplies consumers with rights separate to those rights provided by applicable consumer law, including, but not limited to those applicable consumer laws relating to non-conforming goods. Accordingly, this Warranty shall not, in any way, limit, suspend, enlarge, nor restrict any rights provided by applicable law to any consumer. Notwithstanding any other terms, or conditions in this Warranty, all claims made under this Warranty shall be governed by the terms and conditions set forth in this Warranty document.

NOTE THAT BY USING YOUR STORKCRAFT PRODUCT YOU ARE AGREEING TO BE BOUND BY THE TERMS AND CONDITIONS OF THIS WARRANTY. IF YOU DO NOT AGREE WITH THE TERMS OF THIS WARRANTY, THEN DO NOT USE THIS STORKCRAFT PRODUCT AND CONTACT STORKCRAFT'S CUSTOMER CARE DEPARTMENT.

I. WARRANTY LIMITATIONS AND TIME PERIOD:

Storkcraft Manufacturing Inc. warrants this product against defects in the materials and workmanship of the same, when used normally by consumer pursuant to Storkcraft's Guidelines (as defined), for a period of one (1) year from the date of the original retail purchase (such to be the "Warranty Period"). Storkcraft's Guidelines include, but are not limited to product technical specifications, product or user manuals, product service announcements and communications (printed or circulated). Prior to any consumer receiving any benefits under this Warranty, Storkcraft and/or its agents may: (a) demand the production of proof of purchase by the consumer; (b) require consumer to follow additional instructions or procedures to obtain benefits under this Warranty; and/or (c) require consumer to answer questions or verify product information (including, but not limited to requests for photographs).

II. WARRANTY SERVICE:

Storkcraft will replace parts or products, at its sole option, from any defective product. Service under this Warranty shall be rendered in the manner deemed appropriate by Storkcraft in its own judgment, and Storkcraft may, at its sole discretion, require consumer to mail or ship items or products. Storkcraft may supply consumer with parts or hardware for consumer's own/do-it-yourself ("DIY") installation. DIY parts and hardware will only be shipped within the Continental United States or Canada, pursuant to all applicable laws and regulations. Customers outside of these areas may be subject to additional

shipping charges. Storkcraft shall not be responsible for labor or other costs incurred by consumer in connection with DIY installations. Notwithstanding the foregoing, Storkcraft reserves the right to: (a) change the method by which Storkcraft will accept consumer repair or replacement requests under this Warranty; (b) limit, modify, restrict, or enlarge consumer rights based on applicable law; (c) charge shipping, handling, or other charges in connection with supplied parts or hardware; and/or (d) require the return of defective products, parts, or hardware. Storkcraft may replace any parts or hardware with similar and/or equal quality parts or hardware.

III. LIMITATIONS ON LIABILITY:

Except as provided for in this Warranty, and only to the maximum extent permitted by applicable law, Storkcraft shall not be responsible for direct, special, incidental, or consequential damages that may result from, or which flow from, any breach of warranty or condition, and/or that may be asserted using any legal theory. This Warranty is specifically disclaimed to second-hand purchasers of any products. This Warranty shall further not apply in instances of product abuse, product misuse, product neglect, commercial use of such products, or due to accidental damage and/or natural forces. The foregoing limitations shall be modified or removed in any state, country, or province that does not permit such limitations (and only to the minimum extent that such are prohibited by law).

IV. GENERAL TERMS:

If any term or condition of this Warranty is deemed to be illegal or unenforceable, then the legality and enforceability of the other terms and conditions of this Warranty shall be unaffected. No agent, employee, reseller, nor other individual or company shall be permitted without specific written authorization to modify or otherwise change this Warranty. This Warranty shall be construed and governed by the laws of the country, state, or province where the subject purchase of the product occurred.

V. PROCEDURE FOR OBTAINING WARRANTY SERVICE:

Consumer may obtain Warranty Service by contacting Storkcraft's Customer Care department through the channels listed below.

Storkcraft Website: www.storkcraftdirect.com

Email: customercare@storkcraft.com

Phone Toll Free: 1-877-274-0277

Hours of Operation: 6:30 am - 4:00 pm PST / 9:30 am - 7:00 pm EST - Mon to Fri

GARANTIE LIMITÉE STORKCRAFT

DÉMONTAGE DU LIT DE BEBE

NE PAS démonter les pièces attaché avec des vises a bois. Pour démonter veuillez suivre les instructions de montages au reverse. Nettoyer a l'aide d'un chiffon humide, ne jamais utiliser de produit abrasifs.

GARANTIE LIMITEE D'UN AN/

Cette garantie limitée d'un (1) an («Garantie») est une garantie volontaire du fabricant. Cette garantie fournit aux consommateurs des droits distincts de ceux prévus par la législation applicable en matière de consommation, y compris, mais sans s'y limiter, les lois de protection aux consommateurs applicables aux produits non conformes. En conséquence, cette garantie ne doit en aucun cas limiter, suspendre, élargir ou restreindre les droits prévus par la loi applicable à tout consommateur. Nonobstant toute autre termes ou conditions de cette Garantie, toutes les réclamations faites en vertu de cette Garantie seront régies par les termes et conditions énoncés dans ce document de Garantie.

NOTEZ QU'EN UTILISANT VOTRE PRODUIT STORKCRAFT VOUS ACCEPTEZ D'ETRE LIE PAR LES TERMES ET CONDITIONS DE CETTE GARANTIE. SI VOUS N'ACCEPTEZ PAS LES TERMES DE CETTE GARANTIE, ALORS N'UTILISEZ PAS CE PRODUIT ET DE CONTACTER LE SERVICE A LA CLIENTELE DE STORKCRAFT.

I. LIMITES DE GARANTIE ET PÉRIODE DE TEMPS:

Storkcraft Manufacturing Inc. garantit ce produit contre les défauts de matériaux et de fabrication de celui-ci, lorsqu'il est utilisé normalement par le consommateur conformément aux lignes directrices de Storkcraft (tel que défini), pour une période d'un (1) an de la date d'achat d'origine (définie comme la «période de garantie»). Les lignes directrices de Storkcraft incluent, mais ne sont pas limitées aux spécifications techniques de produit, aux manuels. de produit ou d'utilisateur, aux annonces de service de produit et aux communications (imprimées ou distribuées). Avant que tout consommateur ne reçoive des avantages en vertu de cette garantie, Storkcraft et / ou ses agents peuvent: (a) exiger une preuve d'achat par le consommateur; (b) exiger que le consommateur suive des instructions ou des procédures supplémentaires pour obtenir des avantages en vertu de la présente garantie; et / ou (c) exiger que le consommateur réponde à des questions ou vérifie les informations sur le produit (y compris, mais sans s'y limiter, des demandes de photographies)

II. SERVICE DE GARANTIE:

Storkcraft remplacera les pièces ou les produits, à sa seule discrétion, contre tout produit défectueux. Le service fourni dans le cadre de cette garantie doit être effectué de la manière jugée appropriée par Storkcraft selon son propre jugement, et Storkcraft peut, à sa seule discrétion, exiger que le consommateur expédie ou expédie des articles ou des produits. Storkcraft peut fournir au consommateur des pièces de remplacement ou de la quincaillerie qui seront installer par lui-même ou elle-même. Les pièces de remplacement et la quincaillerie ne seront expédiées qu'à l'intérieur du territoire

continental américain et du Canada. conformément à toutes les lois et à tous les règlements applicables. Les clients situés à l'extérieur de ces zones pourraient être sujet à des frais de livraison supplémentaires. Storkcraft ne sera pas responsable des coûts de main-d'œuvre ou autres coût engendrés par le consommateur dans le cadre de son installation. Nonobstant ce qui précède, Storkcraft se réserve le droit de: (a) modifier la méthode par laquelle Storkcraft acceptera les demandes de réparation ou de remplacement du consommateur en vertu de la présente garantie; (b) limiter, modifier, restreindre ou élargir les droits des consommateurs en fonction de la loi applicable; (c) facturer des frais d'expédition, de manutention ou autres en rapport avec les pièces ou la quincaillerie fournis; et / ou (d) exiger le retour de produits, de pièces ou de quincaillerie défectueux. Storkcraft peut remplacer des pièces ou quincailleries avec des pièces ou quincailleries de qualité similaire et ou de qualité équivalente.

III. LIMITATIONS DE RESPONSABILITÉ :

À l'exception de ce qui est prévu dans la présente garantie et uniquement dans la mesure maximale permise par la loi applicable, Storkcraft ne peut être tenu responsable des dommages directs, spéciaux, accidentels ou consécutifs pouvant résulter ou découler d'une violation de la garantie ou de la condition, et/ou qui peut être affirmé en utilisant n'importe quelle théorie juridique. Cette garantie est expressément exclue pour les deuxièmes acheteurs de tout produit. Cette garantie ne s'applique en outre pas dans les cas d'abus de produit, de mauvaise utilisation du produit, de négligence du produit, d'utilisation commerciale de tels produits, ou de dommages accidentels et / ou de forces naturelles. Les limitations ci-dessus doivent être modifiées ou supprimées dans tout état, pays ou province qui n'autorise pas de telles limitations (et seulement dans la mesure minimale où cela est interdit par la loi).

IV. TERMES GÉNÉRAUX

Si une condition de cette garantie est jugée illégale ou inapplicable, alors la légalité et l'applicabilité des autres termes et conditions de cette garantie ne seront pas affectées. Aucun agent, employé, revendeur, ni aucune autre personne ou entreprise ne sera autorisé sans autorisation écrite spécifique pour modifier ou autrement changer cette garantie. Cette garantie doit être interprétée et régie par les lois du pays, de l'état ou de la province où le produit en question a été acheté.

V. PROCÉDURE D'OBTENTION DU SERVICE DE GARANTIE

Le consommateur peut obtenir un service de garantie en contactant le service à la clientèle de Storkcraft par les canaux indiqués ci-dessous.

Site web de Storkcraft: www.storkcraftdirect.com

Courriel: customercare@storkcraft.com

Téléphone sans frais: 1-877-274-0277

Heures d'ouverture: 6:30 – 4:00 (HNP) / 9:30 – 7:00 (HNE) - lundi au vendredi

GARANTIA LIMITADA STORKCRAFT

ALMACENAMIENTO Y CUIDADO

NUNCA desmantelar las piezas adjuntas con tornillos para maderas. Para desmantelar, seguir las instrucciones de ensamblaje al revés. Para limpiar utilizar un paño húmedo. Nunca utilice productos abrasivos.

UN AÑO DE GARANTÍA LIMITADA

Esta garantía limitada de un (1) año ("Garantía") es una garantía voluntaria del fabricante. Esta garantía proporciona a los consumidores derechos separados, a los derechos otorgados por la legislación aplicable a la ley del consumidor, incluyendo, pero no limitado a las leyes del consumidor aplicables que estén relacionadas a los productos no conformes. En consecuencia, esta garantía no deberá, en modo alguno, limitar, suspender, ampliar ni restringir cualquiera de los derechos previstos por la legislación vigente para cualquier consumidor. Sin perjuicio de otros términos o condiciones de esta garantía, todas las reclamaciones hechas bajo esta garantía se regirán por los términos y condiciones estipulados en este documento.

TENGA EN CUENTA QUE UTILIZANDO SU PRODUCTO STORKCRAFT USTED ACEPTA QUEDAR OBLIGADO POR LOS TERMINOS Y CONDICIONES DE ESTA GARANTIA. SI USTED NO ESTÁ DE ACUERDO CON LOS TÉRMINOS DE ESTA GARANTÍA, NO UTILICE ESTE PRODUCTO STORKCRAFT Y PÓNGASE EN CONTACTO CON EL DEPARTAMENTO DE ATENCIÓN AL CLIENTE.

I. LIMITACIONES DE LA GARANTÍA Y PERIODO DE TIEMPO:

Storkcraft Manufacturing Inc. garantiza este producto contra defectos en los materiales y la mano de obra de la misma, cuando usado normalmente por los consumidores conforme a las directrices de Storkcraft (definidos), por un período de un (1) año desde la fecha original de compra (Tal Será "Período de garantía"). Las directrices de Storkcraft incluyen, pero no están limitados a las especificaciones técnicas del producto, Manuales de usuario o producto, anuncios y comunicaciones (impreso o distribuido). Antes de que cualquier consumidor reciba beneficios bajo esta garantía, Storkcraft y/o sus agentes podrán : a) exigir la presentación de la prueba de compra por parte del consumidor ; b) exigir al consumidor seguir instrucciones o procedimientos adicionales para obtener beneficios bajo esta garantía ; y/o (c) Requerir al consumidor responder preguntas o verificar la información del producto (incluyendo, pero no limitado a las peticiones de fotografías).

II. SERVICIO DE GARANTIA:

Storkcraft reemplazará las piezas, de cualquier producto defectuoso, a su discreción. El servicio bajo esta garantía será prestado de la manera que Storkcraft considere adecuada en su propio juicio y Storkcraft puede, a su discreción, requerir al

consumidor enviar correos electrónicos o enviar artículos y/o productos. Storkcraft puede suministrar al consumidor con piezas para que el propio consumidor las instale. Las piezas sólo serán enviadas dentro de los Estados Unidos Continentales o Canadá, de acuerdo con todas las leyes y regulaciones aplicables. Los clientes fuera de estas áreas pueden estar sujetos a cargos adicionales de envío. Storkcraft no será responsable de la mano de obra u otros gastos incurridos por los consumidores en relación con las instalaciones de las piezas. No obstante lo anterior, Storkcraft se reserva el derecho a : (a) modificar el método mediante el cual Storkcraft aceptará solicitudes de reparación o sustitución de consumo bajo esta garantía; b) limitar, modificar, restringir o ampliar los derechos de los consumidores basándose en la ley aplicable; c) los gastos de manipulación, envío de carga u otros cargos en relación con las piezas suministradas; y/o (d) requerir la devolución de las Piezas o productos defectuosos. Storkcraft podría sustituir piezas con otras de similar y/o igual calidad.

III. LIMITACIONES DE RESPONSABILIDAD:

Salvo en los casos previstos en esta garantía, y sólo en la máxima medida permitida por la ley aplicable, Storkcraft no será responsable de daños directos, especiales, incidentales o consecuentes que puedan resultar de, o que se derivan de, cualquier incumplimiento de la garantía o condición, y/o que puede ser reclamada mediante cualquier teoría legal. Esta garantía queda expresamente excluida a compradores de segunda mano de cualquiera de los productos. Esta garantía no se aplicará en casos de abuso, uso negligente, malhuso y/o uso comercial de dichos productos, o debido a daños accidentales y/o fuerzas naturales. Las limitaciones anteriores deberán ser modificadas o retiradas en cualquier estado, país o provincia que no permite tales limitaciones (y únicamente en la mínima medida que tales estén prohibidas por la ley).

IV. TERMINOS GENERALES:

Si cualquier término o condición de esta garantía se considera ilegal o inaplicable, entonces la legalidad y aplicabilidad de los demás términos y condiciones de esta garantía no se verán afectados. Ningún agente, empleado, distribuidor, ni otra persona o empresa, será permitida sin autorización específica por escrito a modificar o cambiar esta garantía. Esta garantía será interpretada y se regirá por las leyes del país, estado o provincia donde se produjo la compra del producto.

V. PROCEDIMIENTO PARA LA OBTENCIÓN DEL SERVICIO DE GARANTÍA:

El consumidor puede obtener el servicio de garantía contactando al departamento de Atención al cliente de Storkcraft a través de los canales indicados a continuación.

Storkcraft sitio web: www.storkcraftdirect.com

Correo electrónico: customercare@storkcraft.com

Teléfono (Línea gratuita): 1-877-274-0277

Horario: 6:30 am – 4:00 pm PST / 9:30 am – 7:00 pm EST, de lunes a viernes