



Fabricado por:  
Backyard Discovery  
3305 Airport Drive, Pittsburg, KS 66762  
800-856-4445

Basepoint Business Centre: Rivermead Drive, Westlea, Swindon SN5 7EX Teléfono: 0800-118-2476  
J.P. Coenstraat 7, The Bridge, The Hague, 2595 WP, Netherlands. Teléfono: 08005678990

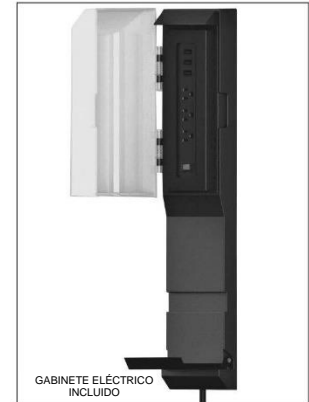
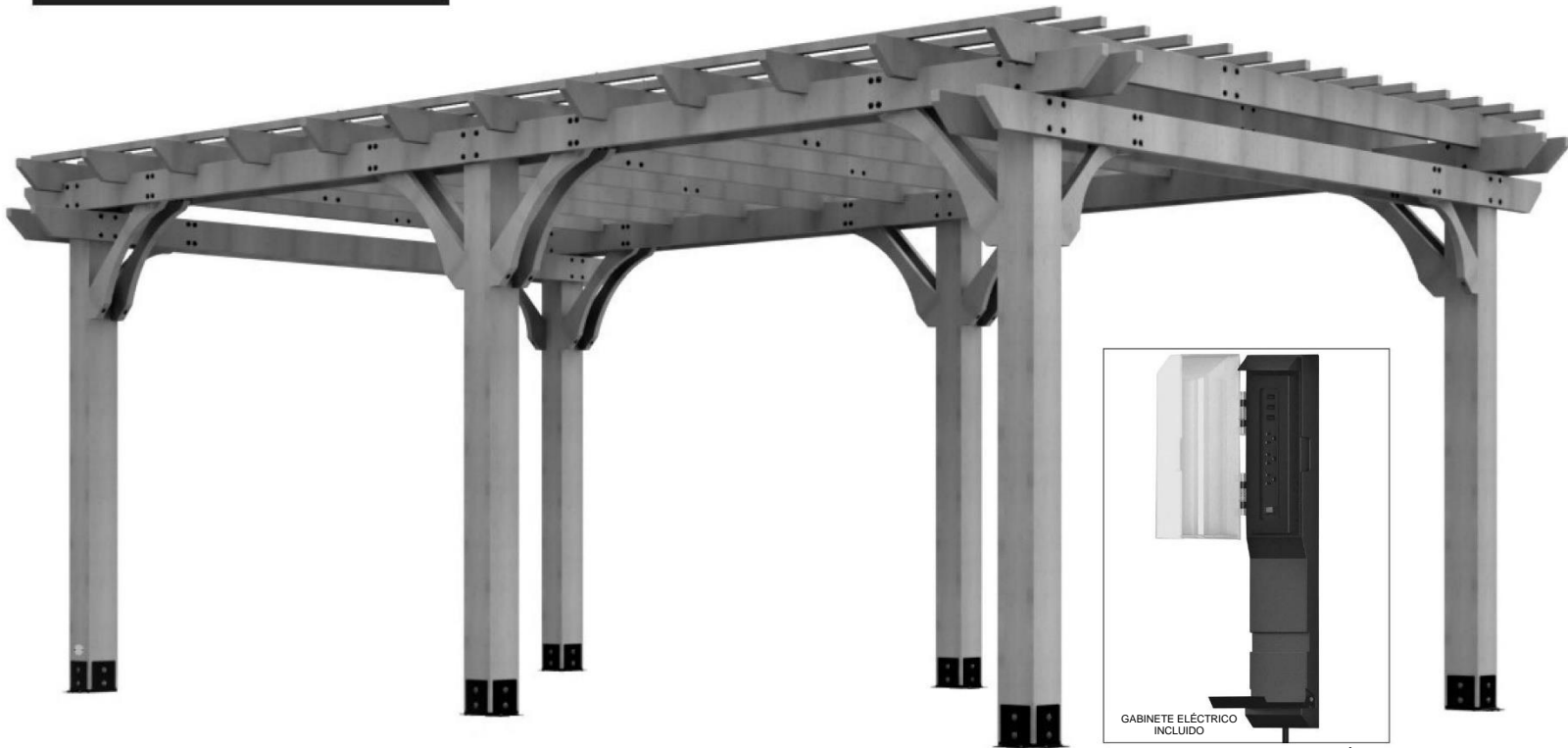
# PÉRGOLA BEAUMONT 20X12

## MODELO N.º 2101579



**ADVERTENCIA**

**Cáncer y daño reproductivo.**  
www.P65Warnings.ca.gov



SOLO DISPONIBLE EN NORTEAMÉRICA

Visite [www.backyarddiscovery.com](http://www.backyarddiscovery.com)

For the most up to date assembly manual, to register your product, or to order replacement parts  
*Para obtener instrucciones en español, visite [www.backyarddiscovery.com](http://www.backyarddiscovery.com)*



**PASO A PASO FÁCIL**  
INSTRUCCIONES INTERACTIVAS EN 3D  
DESCARGUE LA APLICACIÓN GRATUITA



# DIMENSIONES BÁSICAS DE INSTALACIÓN Y NOTAS DE MONTAJE

Es de vital importancia que comience con la colocación y nivelación de los cimientos, la losa de hormigón o la plataforma para fijar su estructura.

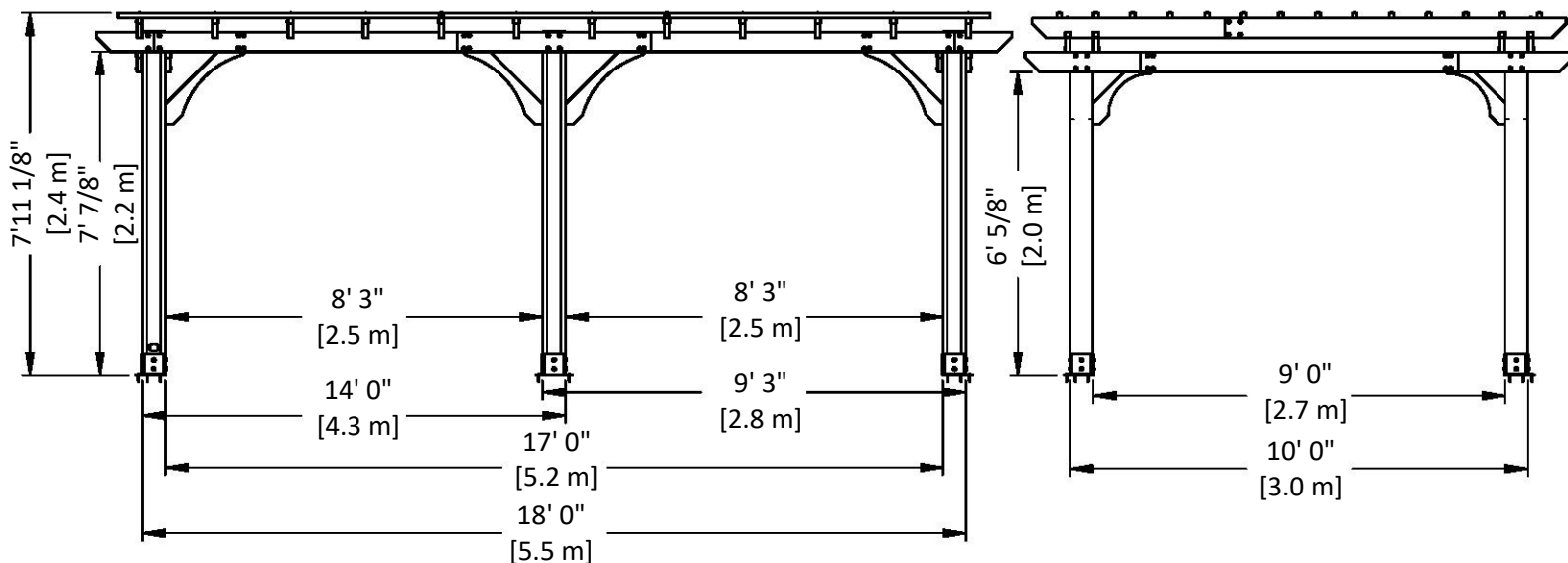
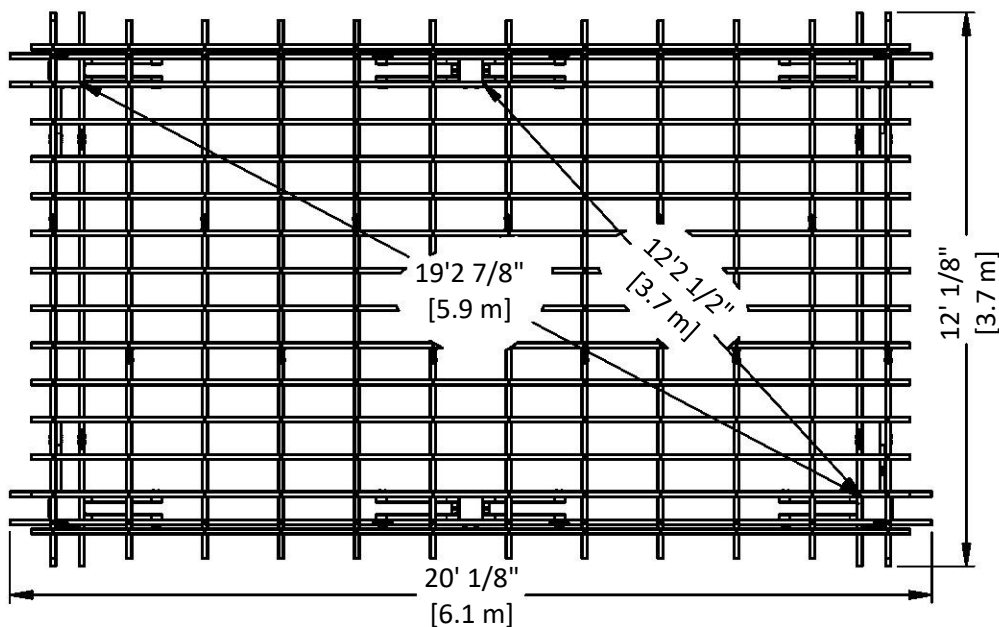
- Preste mucha atención a los elementos necesarios para cada paso. Asegúrese de estar utilizando las piezas correctas para cada paso.

Utilizar las piezas incorrectas puede provocar un montaje ineficiente.

- Recuerde verificar los servicios subterráneos y los cables eléctricos aéreos.

Se proporcionan soportes de postes con su estructura, lo que le permite instalar permanentemente su estructura en una superficie de madera u hormigón nueva o preexistente. **Consulte las Instrucciones de anclaje para obtener más detalles y recomendaciones.**

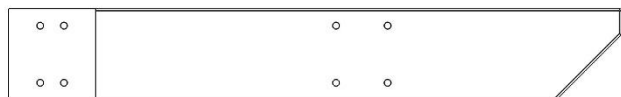
- Se incluyen las piezas necesarias para unir los soportes de poste a la estructura.
- Se incluyen las piezas necesarias para montar la estructura permanentemente en una superficie de hormigón.
- Las piezas necesarias para montar la estructura permanentemente en una plataforma de madera NO están incluidas y deberán comprarse por separado. Debe asegurarse de que haya un amplio soporte estructural debajo de la plataforma antes de realizar la fijación permanente.



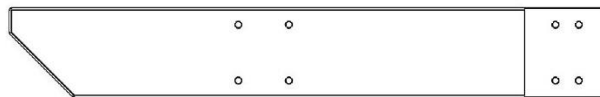


# MANUAL DEL PROPIETARIO - IDENTIFICACIÓN DE PIEZAS

## Componentes de madera (no a escala)



**D01** | EXTREMO DE LA VIGUETA - W4L15500  
(4) | 1 3/8"x5 1/4"x35 1/2" (36x134x902)



**D02** | EXTREMO DE LA VIGUETA - W4L15501  
(4) | 1 3/8"x5 1/4"x35 1/2" (36x134x902)



**D03** | EXTREMO DE LA VIGUETA - W4L15502  
(2) | 1 3/8"x5 1/4"x15" (36x134x382)



**D04** | EXTREMO DE LA VIGUETA - W4L15503  
(2) | 1 3/8"x5 1/4"x15" (36x134x382)



**D05** | EXTREMO DE LA VIGUETA - W4L15529  
(2) | 1 3/8"x5 1/4"x15" (36x134x382)



**D06** | EXTREMO DE LA VIGUETA - W4L15530  
(2) | 1 3/8"x5 1/4"x15" (36x134x382)



**D07** | VIGUETA - W4L15506  
(4) | 1 3/8"x5 1/4"x83 1/8" (36x134x2112)



**D08** | VIGUETA - W4L15523  
(2) | 1 3/8"x5 1/4"x87 1/2" (36x134x2223)



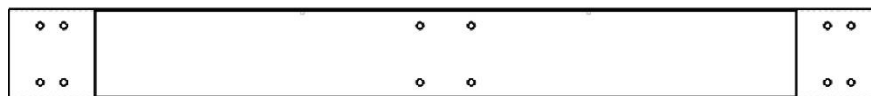
**D09** | VIGUETA - W4L15524  
(2) | 1 3/8"x5 1/4"x87 1/2" (36x134x2223)



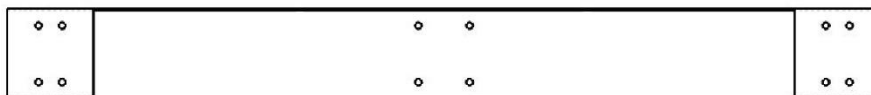
**D10** | VIGUETA - W4L15525  
(2) | 1 3/8"x5 1/4"x87 1/2" (36x134x2223)



**D16** | VIGUETA - W4L15526  
(2) | 1 3/8"x5 1/4"x87 1/2" (36x134x2223)



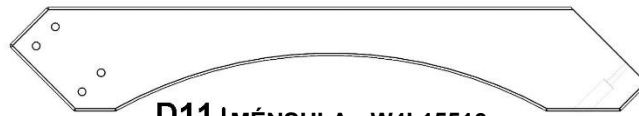
**D17** | VIGUETA - W4L15527  
(2) | 1 3/8"x5 1/4"x51" (36x134x1296)



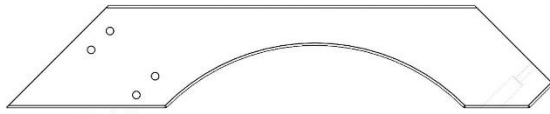
**D18** | VIGUETA - W4L15528  
(2) | 1 3/8"x5 1/4"x51" (36x134x1296)

# MANUAL DEL PROPIETARIO - IDENTIFICACIÓN DE PIEZAS

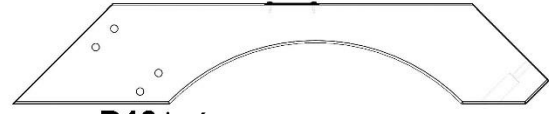
## Componentes de Madera (no están a escala)



**D11** | MÉNSULA - W4L15510  
(16) | 1 3/8"x5 1/4"x32 1/2" (36x134x826)



**D12** | MÉNSULA - W4L15513  
(3) | 1 3/8"x5 1/4"x28 1/4" (36x134x719)



**D13** | MÉNSULA - W2A03243  
(1) | 1 3/8"x5 1/4"x28 1/4" (36x134x719)



**D14** | VIGUETA RANURADA - W4L15515  
(12) | 1 3/8"x5 1/4"x55 3/4" (36x134x1416)



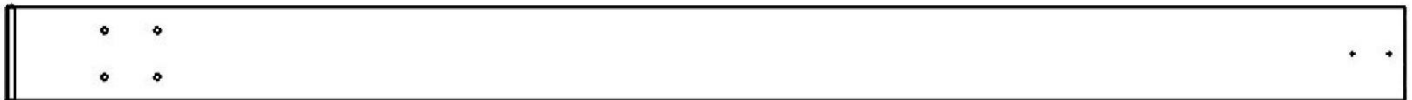
**D15** | VIGUETA RANURADA - W4L15517  
(12) | 1 3/8"x5 1/4"x89 1/2" (36x134x2274)



**P10** | EXTREMO DE LA CORREA - W4L15531  
(28) | 1 3/8"x1 3/8"x85 1/2" (36x36x2171)



**P11** | CORREA - W4L15532  
(14) | 1 3/8"x1 3/8"x60 3/4" (36x36x1542)



**P01** | POSTE - W2A03241  
(2) | 6"x6"x89 1/2" (152x152x2274)



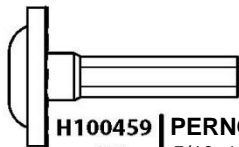
**P02** | POSTE - W2A03242  
(2) | 6"x6"x89 1/2" (152x152x2274)



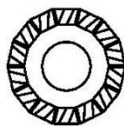
**P03** | POSTE - W2A03244  
(2) | 6"x6"x89 1/2" (152x152x2274)

# MANUAL DEL PROPIETARIO - IDENTIFICACIÓN DE PIEZAS

## Componentes metálicos



**H100459** | PERNO BL NG  
(66) | 5/16x1 1/4



**H100198** | ARANDELA DE FIJACIÓN  
(214) | EXT NG 8x19



**H100379** | TUERCA EN T NG  
(187) | 5/16x5/8



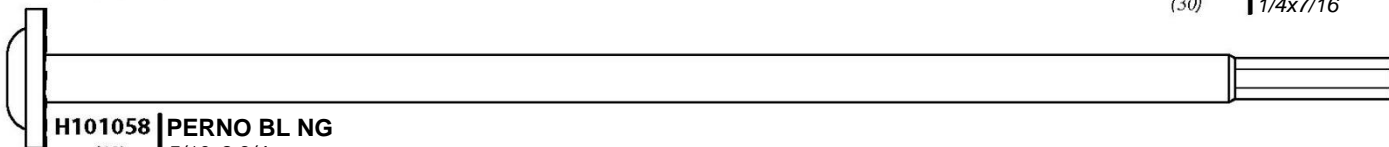
**H100195** | PERNO BL NG  
(82) | 5/16x2 3/4



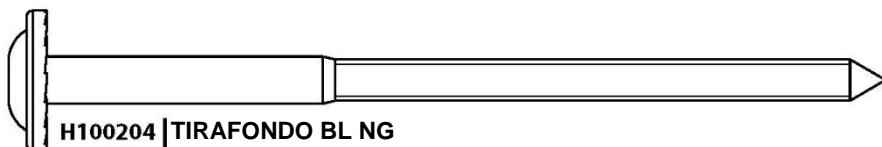
**H100405** | ARANDELA DE FIJACIÓN  
EXT NG 6x15



**H100398** | TUERCA EN T NG  
(30) | 1/4x7/16



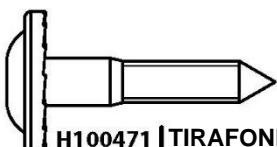
**H101058** | PERNO BL NG  
(42) | 5/16x8 3/4



**H100204** | TIRAFONDO BL NG  
(26) | 5/16x5 1/2



**H100201** | TORNILLO PFH NG  
(145) | 8x2 1/2



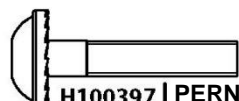
**H100471** | TIRAFONDO BL NG  
(50) | 5/16x1 1/2



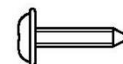
**H100764** | TORNILLO  
AUTORREGULADOR  
(1)



**H100200** | TORNILLO PFH NG  
(26) | 8x1 1/2



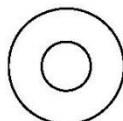
**H100397** | PERNO BL NG  
(30) | 1/4x1-1/4



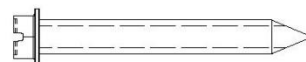
**H100202** | TORNILLO PWH NG  
(2) | 8x5/8



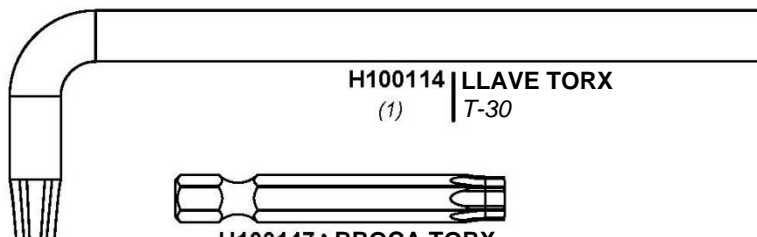
**H100792** | TIRAFONDO BL NG  
(22) | 1/4x3



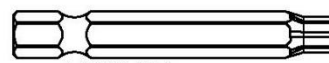
**H100630** | ARANDELA PLANA NG  
(26) | 8x19



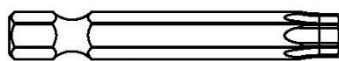
**H100120** | TORNILLO DE ANCLAJE DE  
HORMIGÓN  
(26) | 1/4x2



**H100114** | LLAVE TORX  
(1) | T-30



**A100042** | BROCA TORX  
(1) | T-40



**H100147** | BROCA TORX  
(1) | T-30

**A100041** | LLAVE TORX  
(1) | T-40



**H101100** | DESTORNILLADOR DE  
PUNTA MAGNÉTICA  
(1)



# ANTES DEL MONTAJE - PASO 1 - CLASIFICACIÓN DE PIEZAS

Para facilitar el montaje, es fundamental que se tome el tiempo de clasificar y organizar las piezas de madera y las piezas metálicas.

## PIEZAS DE MADERA:

- Organice las piezas de madera por el número alfanumérico de tres dígitos impreso en cada tabla (ej. P01).
- Si hay varias tablas con el mismo número impreso, separe esas piezas juntas.
- Los números impresos están en la superficie plana o en el extremo de las tablas.
- Deje suficiente espacio: las piezas de madera pueden ocupar mucho espacio.

**NOTA: LAS CAJAS NO ESTÁN ORGANIZADAS SEGÚN EL NÚMERO DE TABLA.**



## PIEZAS METÁLICAS:

- Le recomendamos que separe las piezas metálicas en una mesa separada.
- Las bolsas de piezas metálicas llevan impreso un código de pieza alfanumérico de siete caracteres.
- Puede organizar las piezas metálicas por número de pieza o agruparlas por tipo de pieza (pernos, tuercas, etc.).
- Durante el montaje, solo necesita consultar los últimos cuatro caracteres del número.



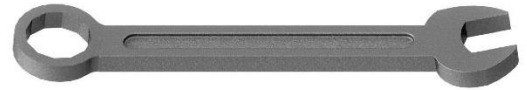
# ANTES DEL MONTAJE - PASO 2 - HERRAMIENTAS REQUERIDAS



Taladro inalámbrico  
o eléctrico



Accesorios de  
perforación:  
Cabezal Phillips



Llaves de extremos abiertos de  
1/2" y 9/16"



Destornillador Phillips



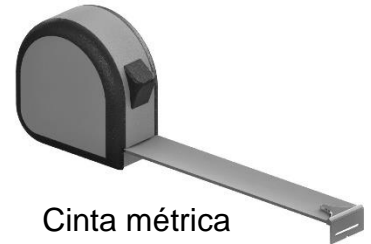
Trinquete con adaptadores de  
3/8", llave de tubo STD de 1/2" y  
7/16" y llave de tubo de cuello  
largo de 1/2" y 7/16"



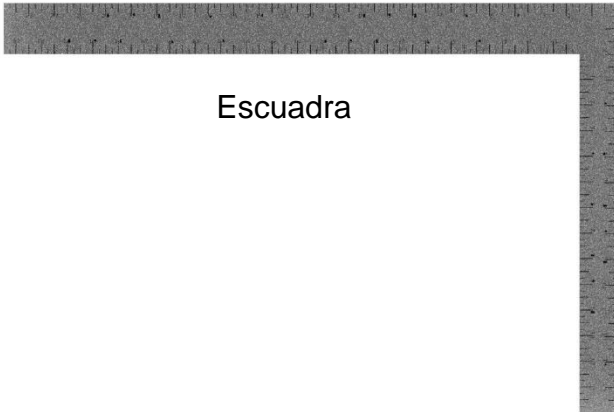
Martillo de orejas



Mazo de goma  
- opcional



Cinta métrica



Escuadra



Nivel 24"

# ANTES DEL MONTAJE - PASO 3 - ELIJA EL MÉTODO DE MONTAJE

Hay varios tipos de instrucciones de montaje disponibles.

- Manual de montaje impreso incluido con el juego.
- APLICACIÓN BILT: instrucciones interactivas en 3D
- Combinación del manual impreso y la APLICACIÓN BILT (Nota: Los números de paso pueden diferir entre los dos métodos)



**Escanee para obtener instrucciones sencillas en 3D**

Descargue la aplicación BILT antes de comenzar



# PASO 4 - MONTAJE DE LA PÉRGOLA



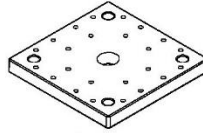
**P01** | POSTE - W2A03241  
(2) | 6"x6"x89 1/2" (152x152x2274)



**P02** | POSTE - W2A03242  
(2) | 6"x6"x89 1/2" (152x152x2274)



**P03** | POSTE - W2A03244  
(2) | 6"x6"x89 1/2" (152x152x2274)



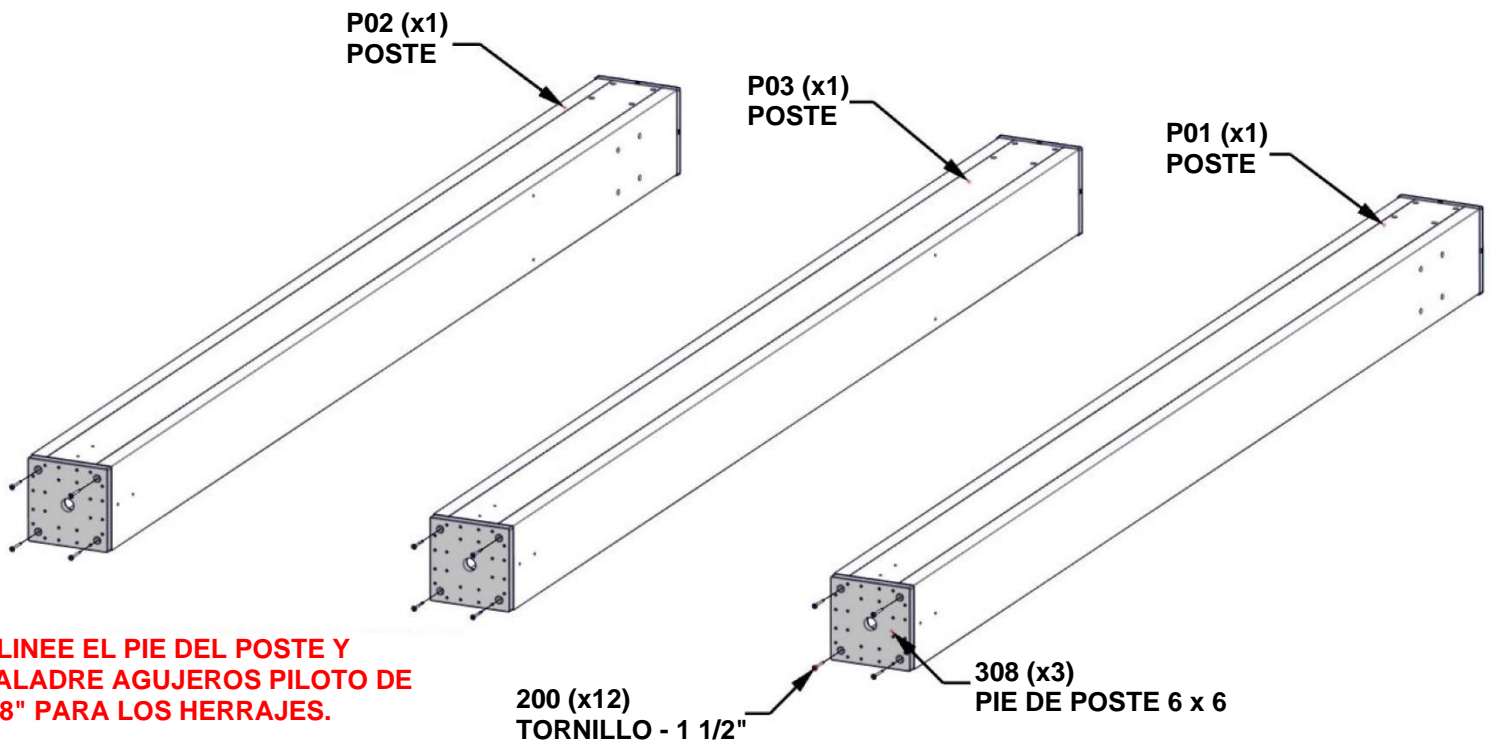
**A6P00308** | PIE DE POSTE 6 x 6  
(6)



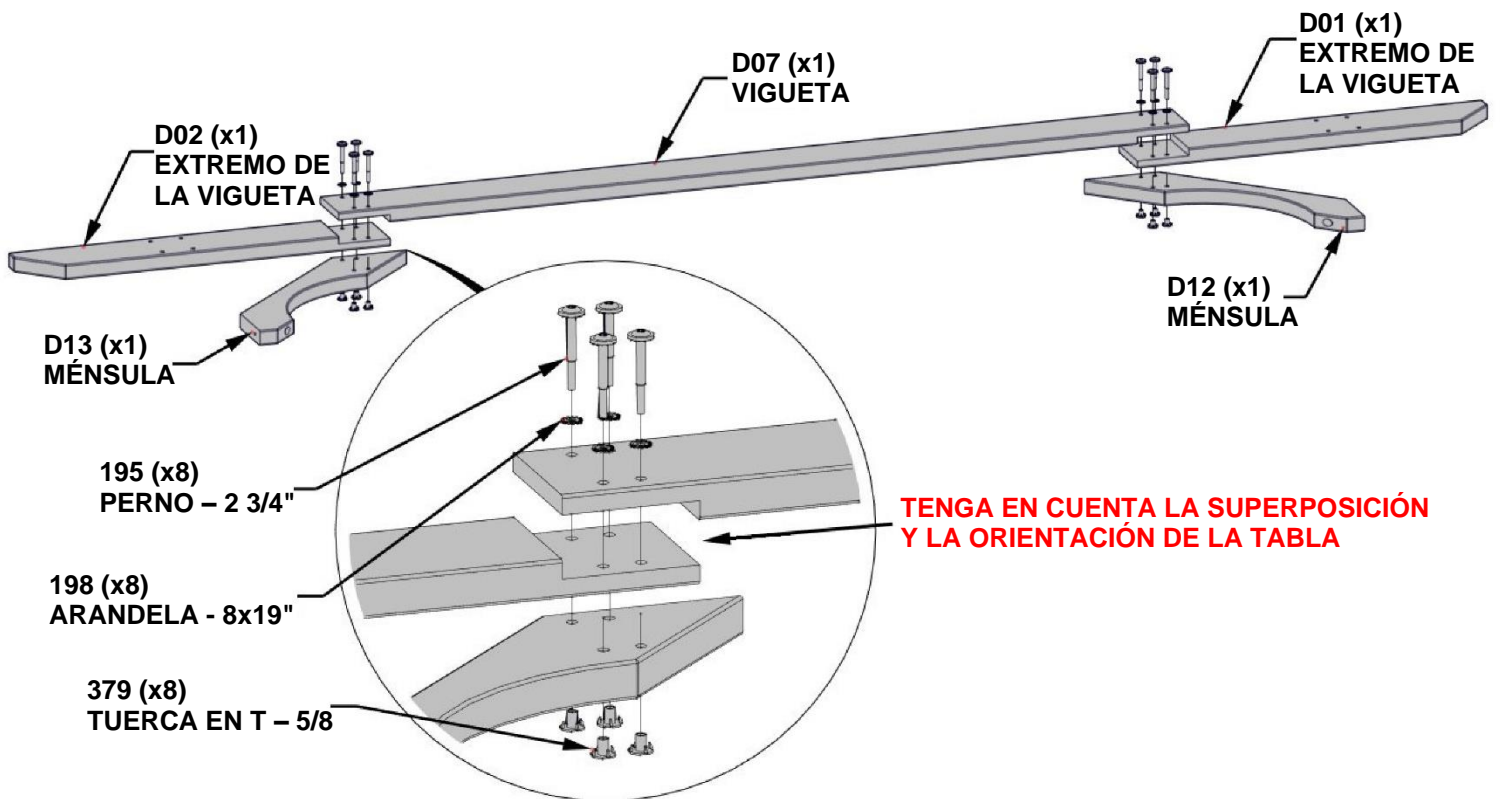
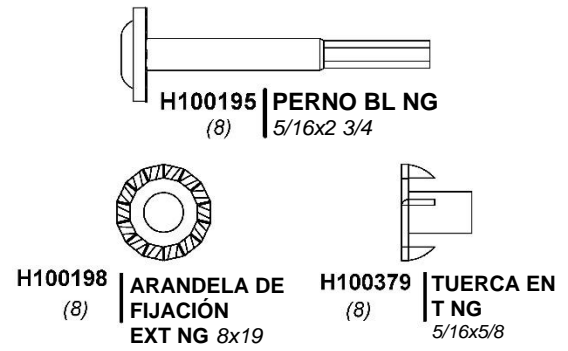
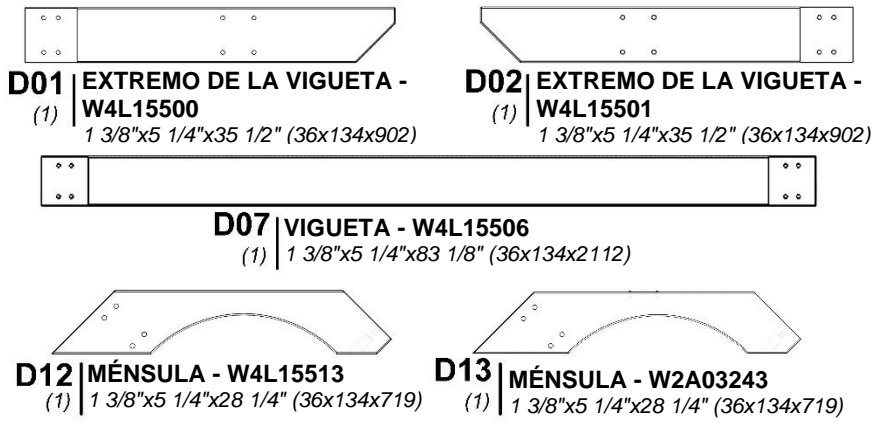
**H100200** | TORNILLO PFH NG  
(24) | 8x1 1/2

## COMPLETE ESTE PASO DOS VECES.

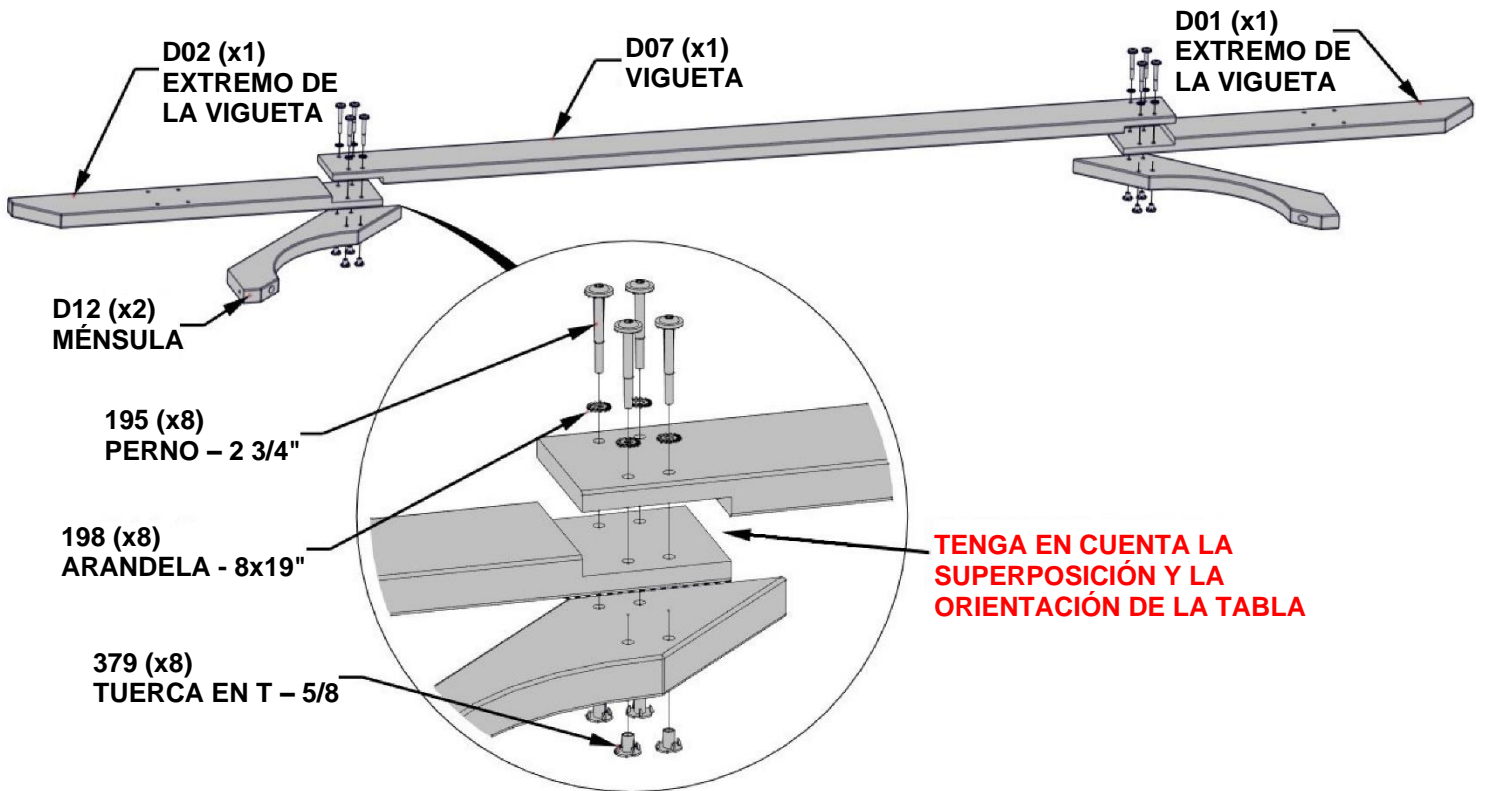
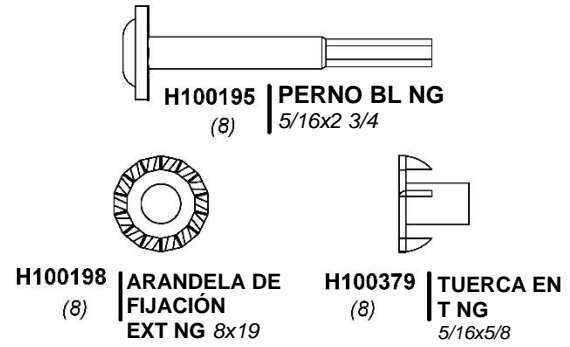
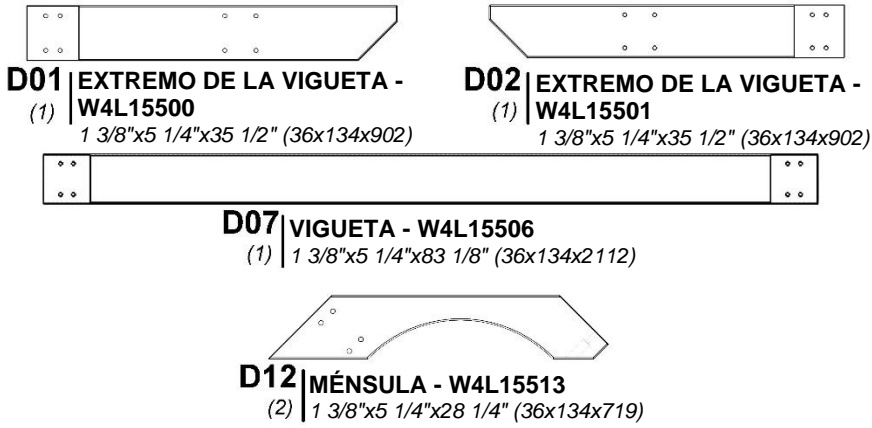
PARA FACILIDAD DE MONTAJE, RECOMENDAMOS  
USO DE CABALLOS DE SIERRA PARA LOS PASOS 4 AL 10.



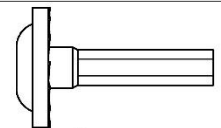
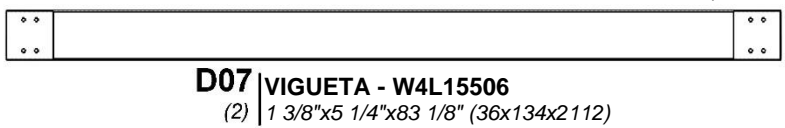
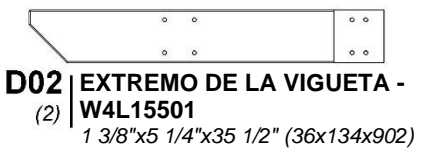
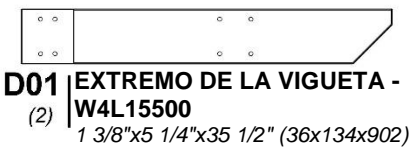
# PASO 5 - MONTAJE DE LA PÉRGOLA



# PASO 6 - MONTAJE DE LA PÉRGOLA



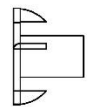
# PASO 7 - MONTAJE DE LA PÉRGOLA



**H100459** | PERNO BL NG  
(16) | 5/16x2 3/4

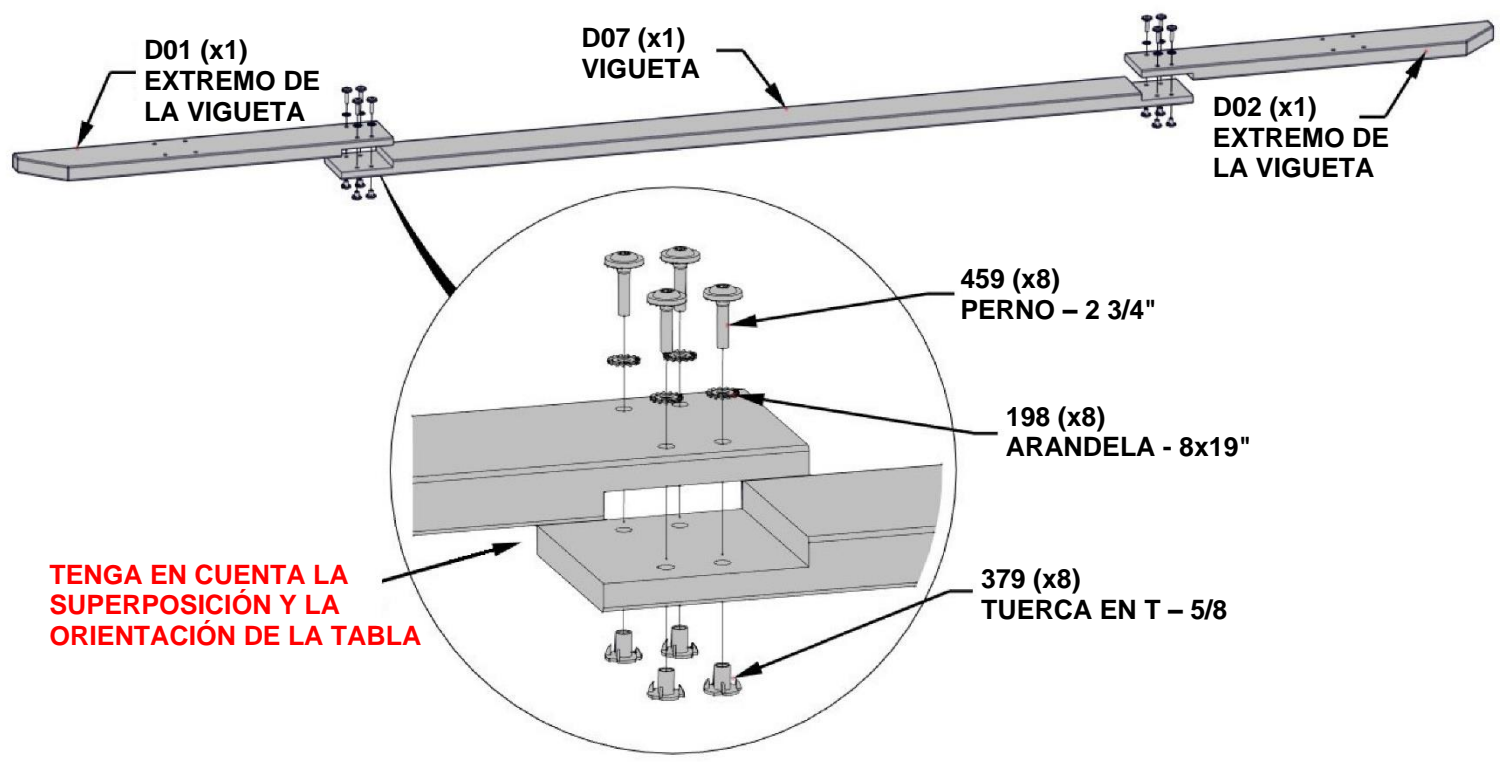


**H100198** | ARANDELA DE FIJACIÓN EXT NG 8x19

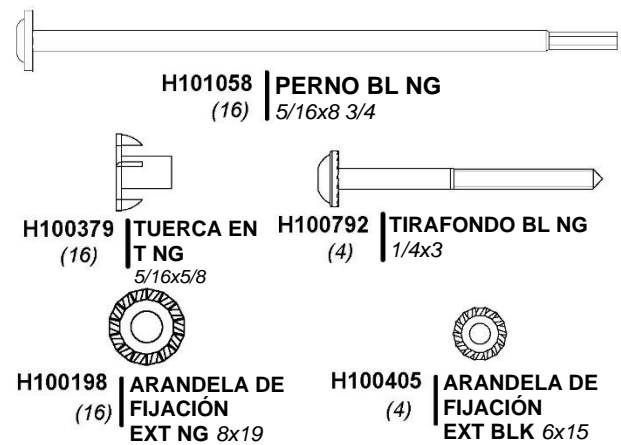
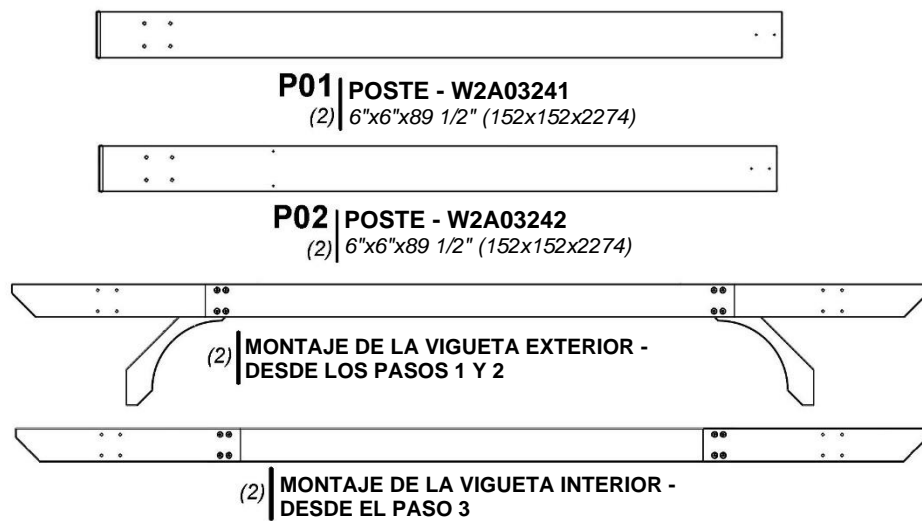


**H100379** | TUERCA EN T NG  
(16) | 5/16x5/8

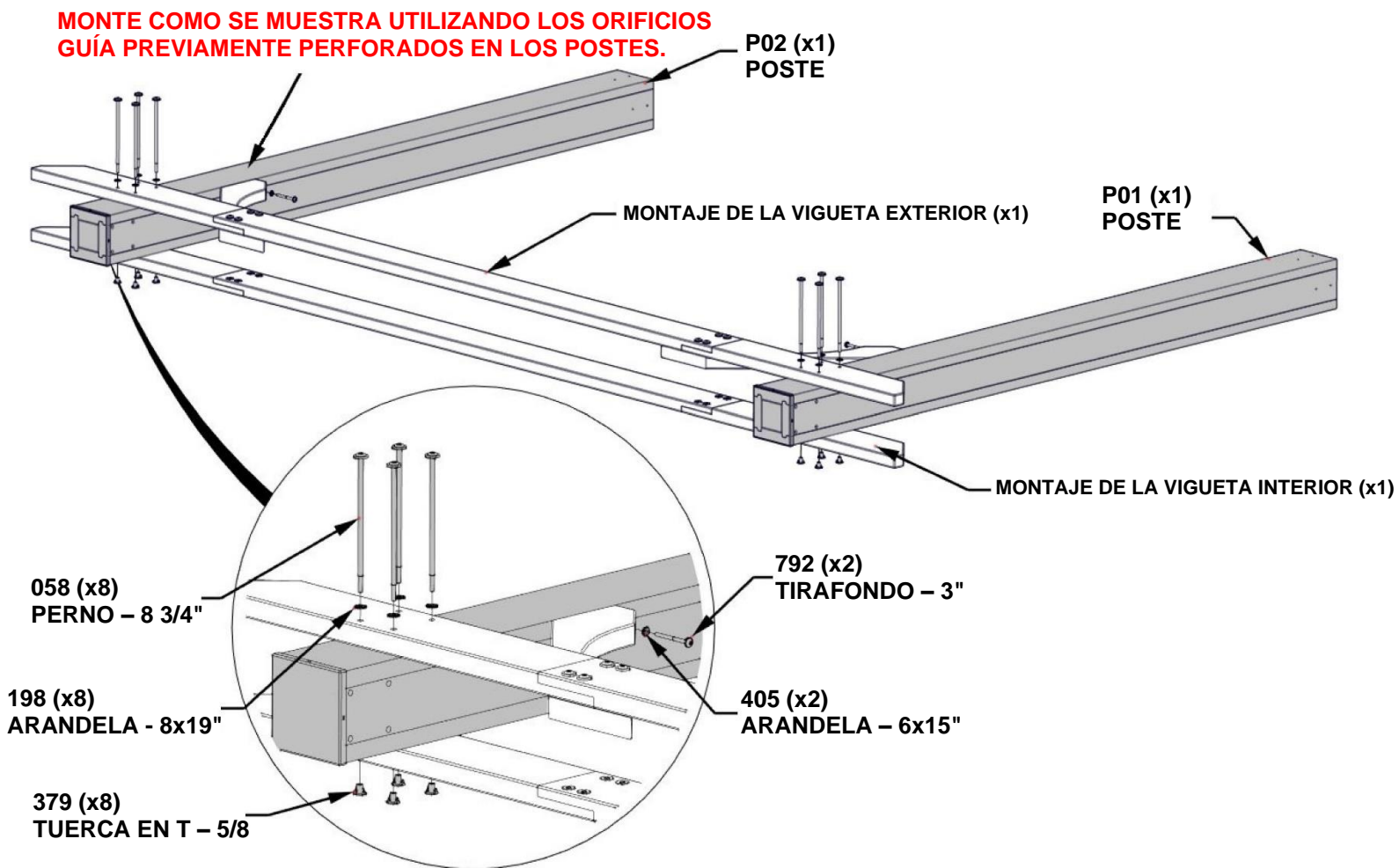
**COMPLETE ESTE PASO DOS VECES.**



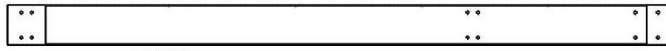
# PASO 8 - MONTAJE DE LA PÉRGOLA



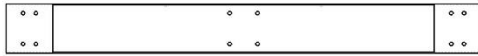
**COMPLETE ESTE PASO DOS VECES.**



# PASO 9 - MONTAJE DE LA PÉRGOLA



**D08** | VIGUETA - W4L15523  
 (1) | 1 3/8"x5 1/4"x87 1/2" (36x134x2223)



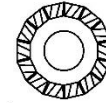
**D17** | VIGUETA - W4L15527  
 (1) | 1 3/8"x5 1/4"x51" (36x134x1296)



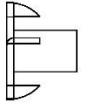
**D11** | MÉNSULA - W4L15510  
 (2) | 1 3/8"x5 1/4"x32 1/2" (36x134x826)



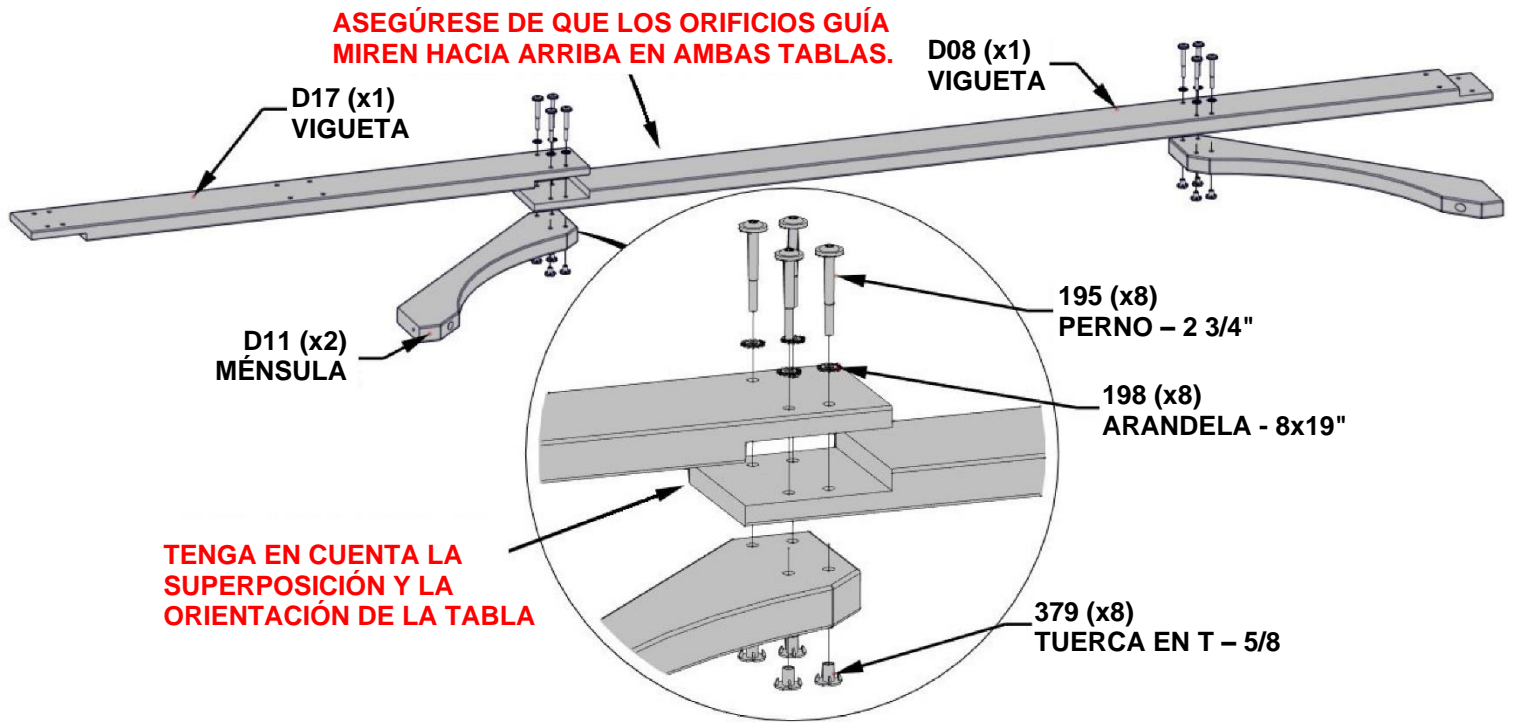
**H100195** | PERNO BL NG  
 (8) | 5/16x2 3/4



**H100198** | ARANDELA DE  
 (8) | FIJACIÓN  
 EXT NG 8x19



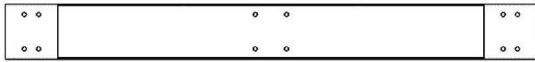
**H100379** | TUERCA EN  
 (8) | T NG  
 5/16x5/8



# PASO 10 - MONTAJE DE LA PÉRGOLA



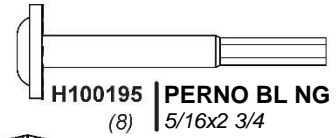
**D16** | VIGUETA - W4L15526  
(1) 1 3/8"x5 1/4"x87 1/2" (36x134x2223)



**D18** | VIGUETA - W4L15508  
(1) 1 3/8"x5 1/4"x89 1/2" (36x134x2274)



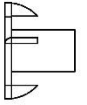
**D11** | MÉNSULA - W4L15510  
(2) 1 3/8"x5 1/4"x32 1/2" (36x134x826)



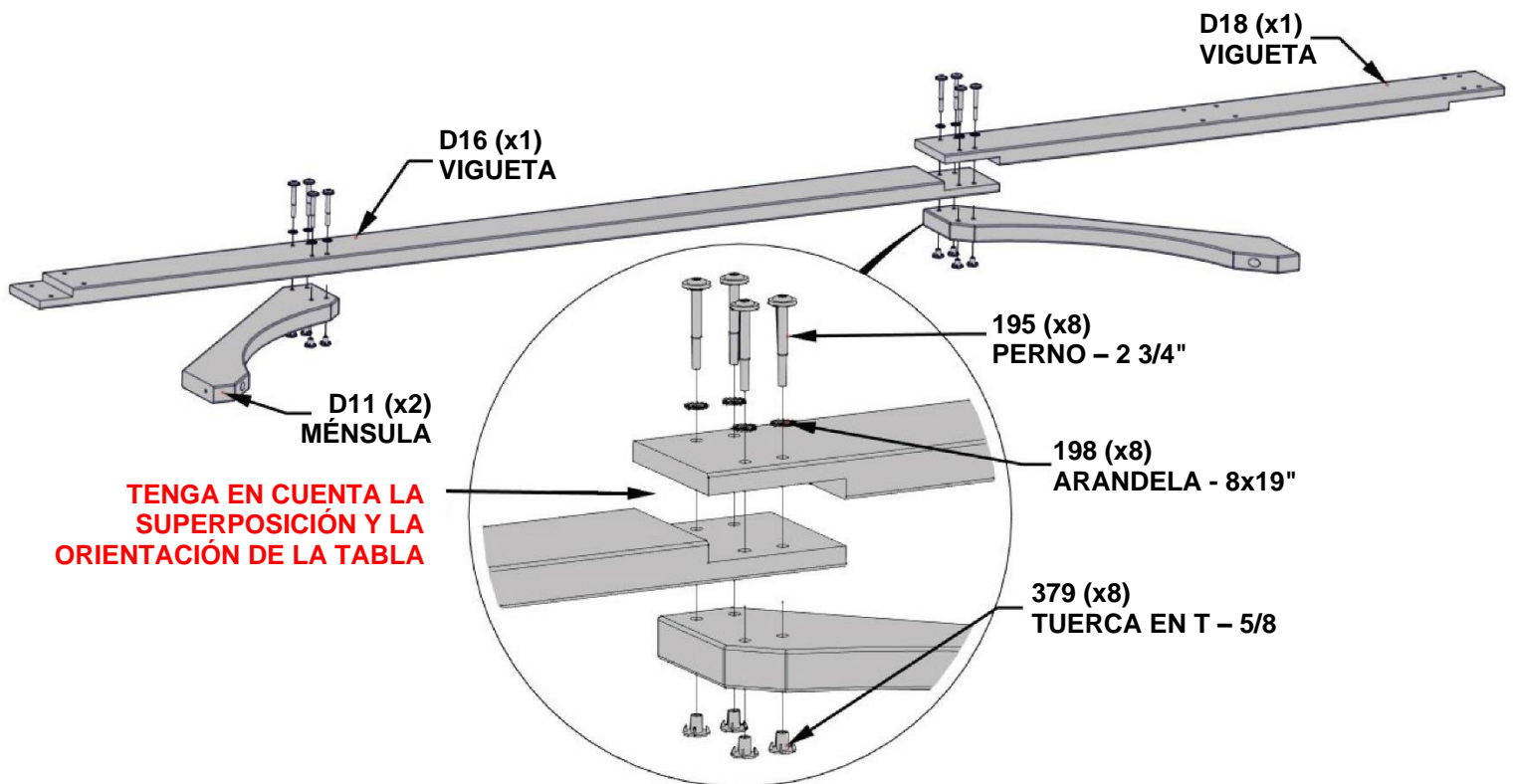
**H100195** | PERNO BL NG  
(8) 5/16x2 3/4



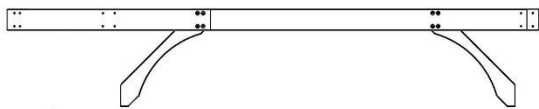
**H100198** | ARANDELA DE  
(8) FIJACIÓN  
EXT NG 8x19



**H100379** | TUERCA EN  
(8) T NG  
5/16x5/8



# PASO 11 - MONTAJE DE LA PÉRGOLA



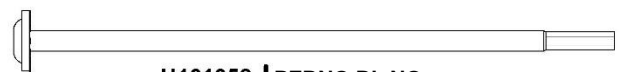
(1) MONTAJE DE LA VIGUETA EXTERIOR - DESDE EL PASO 9



(1) MONTAJE DE LA VIGUETA INTERIOR - DESDE EL PASO 10



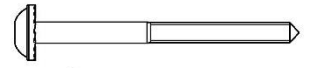
**P03** | POSTE - W2A03244  
(1) 6"x6"x89 1/2" (152x152x2274)



**H101058** | PERNO BL NG  
(4) 5/16x8 3/4



**H100379** | TUERCA EN T NG  
(4) 5/16x5/8



**H100792** | TIRAFONDO BL NG  
(2) 1/4x3



**H100198** | ARANDELA DE FIJACIÓN EXT NG 8x19  
(4)



**H100405** | ARANDELA DE FIJACIÓN EXT BLK 6x15  
(2)

**MONTA COMO SE MUESTRA UTILIZANDO LOS ORIFICIOS GUÍA PREVIAMENTE PERFORADOS EN EL POSTE.**

**P03 (x1)**  
POSTE

**MONTAJE DE LA VIGUETA EXTERIOR (x1)**

**MONTAJE DE LA VIGUETA INTERIOR (x1)**

**792 (x2)**  
TIRAFONDO - 3"

**405 (x2)**  
ARANDELA - 6x15"

**058 (x4)**  
PERNO - 8 3/4"

**198 (x4)**  
ARANDELA - 8x19"

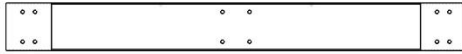
**379 (x4)**  
TUERCA EN T - 5x8"

**MONTAJE DEL LATERAL A**

# PASO 12 - MONTAJE DE LA PÉRGOLA



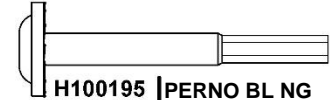
**D09** | VIGUETA - W4L15524  
(1) 1 3/8"x5 1/4"x87 1/2" (36x134x2223)



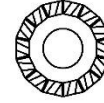
**D17** | VIGUETA - W4L15527  
(1) 1 3/8"x5 1/4"x51" (36x134x1296)



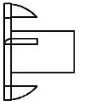
**D11** | MÉNSULA - W4L15510  
(2) 1 3/8"x5 1/4"x32 1/2" (36x134x826)



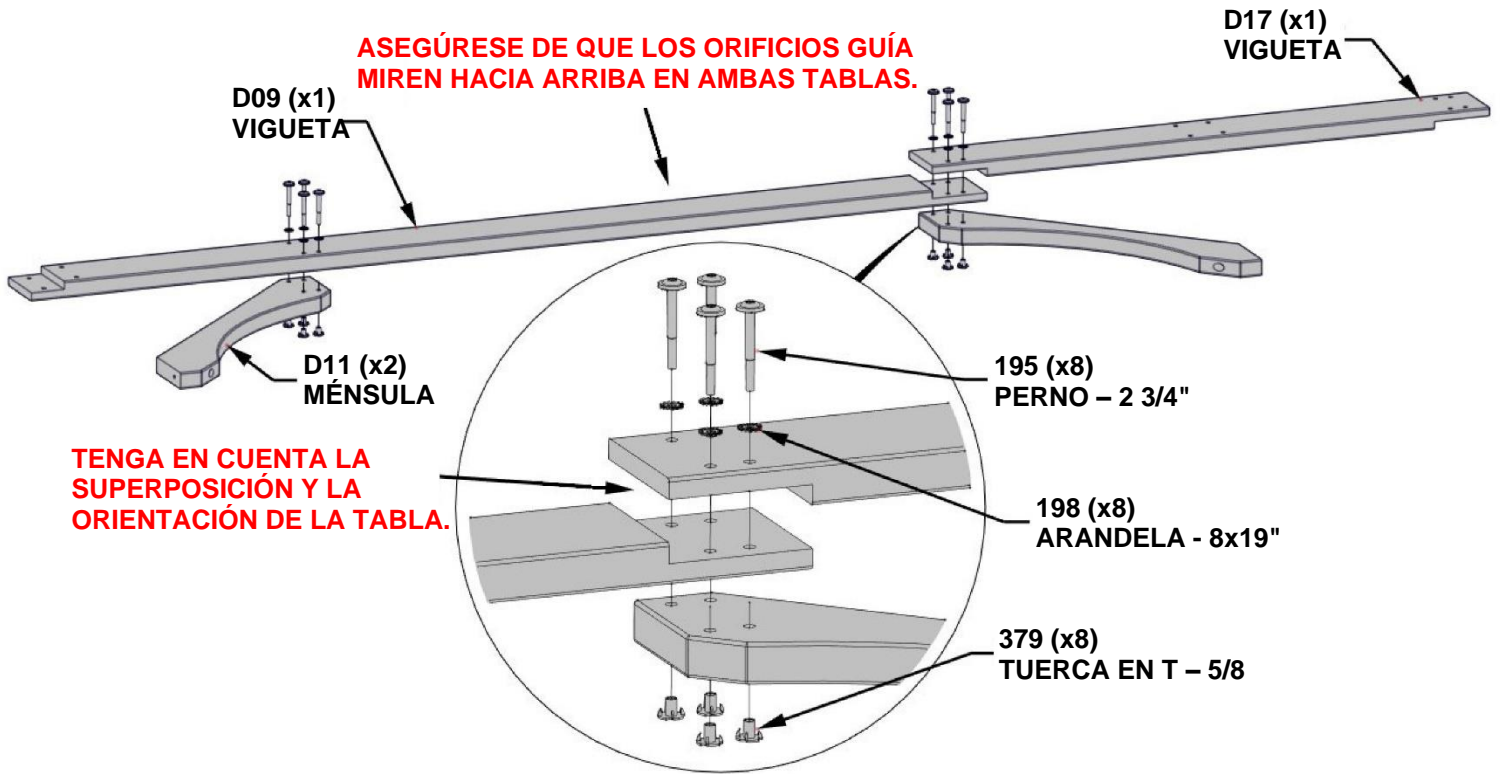
**H100195** | PERNO BL NG  
(8) 5/16x1 1/4



**H100198** | ARANDELA DE FIJACIÓN EXT NG 8x19  
(8)



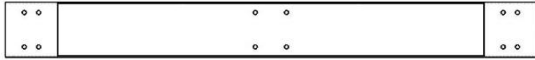
**H100379** | TUERCA EN T NG 5/16x5/8  
(8)



# PASO 13 - MONTAJE DE LA PÉRGOLA



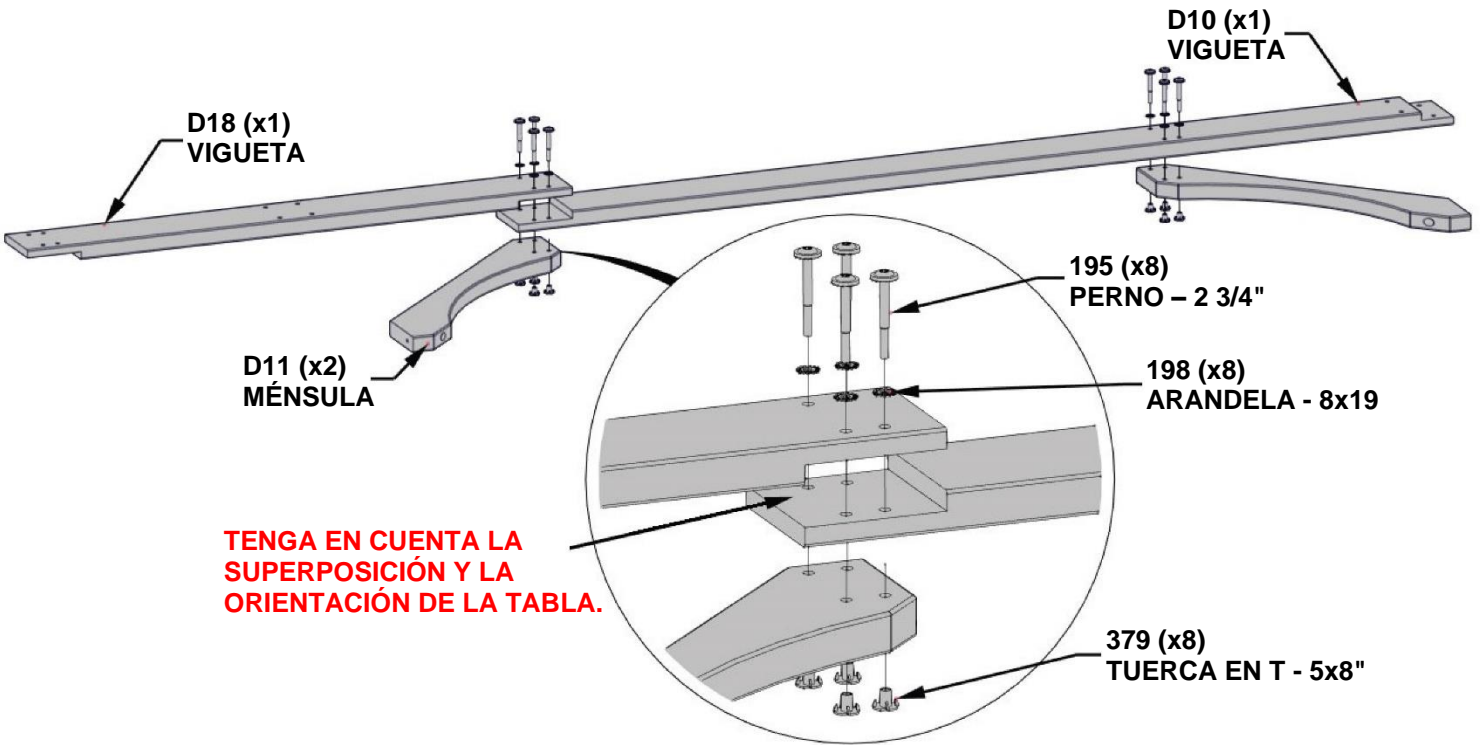
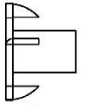
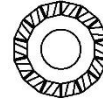
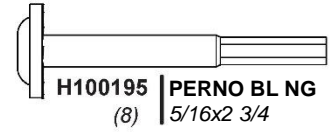
**D10** | VIGUETA - W4L15525  
 (1) | 1 3/8"x5 1/4"x87 1/2" (36x134x2223)



**D18** | VIGUETA - W4L15528  
 (1) | 1 3/8"x5 1/4"x51" (36x134x1296)



**D11** | MÉNSULA - W4L15510  
 (2) | 1 3/8"x5 1/4"x32 1/2" (36x134x826)



# PASO 14 - MONTAJE DE LA PÉRGOLA



(1) MONTAJE DE LA VIGUETA EXTERIOR - DESDE EL PASO 12



(1) MONTAJE DE LA VIGUETA INTERIOR - DESDE EL PASO 13



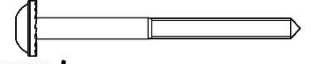
**P03** | POSTE - W2A03244  
(1) | 6"x6"x89 1/2" (152x152x2274)



**H101058** | PERNO BL NG  
(4) | 5/16x8 3/4



**H100379** | TUERCA EN T  
(4) | 5/16x5/8



**H100792** | PERNO BL NG  
(2) | 1/4x3

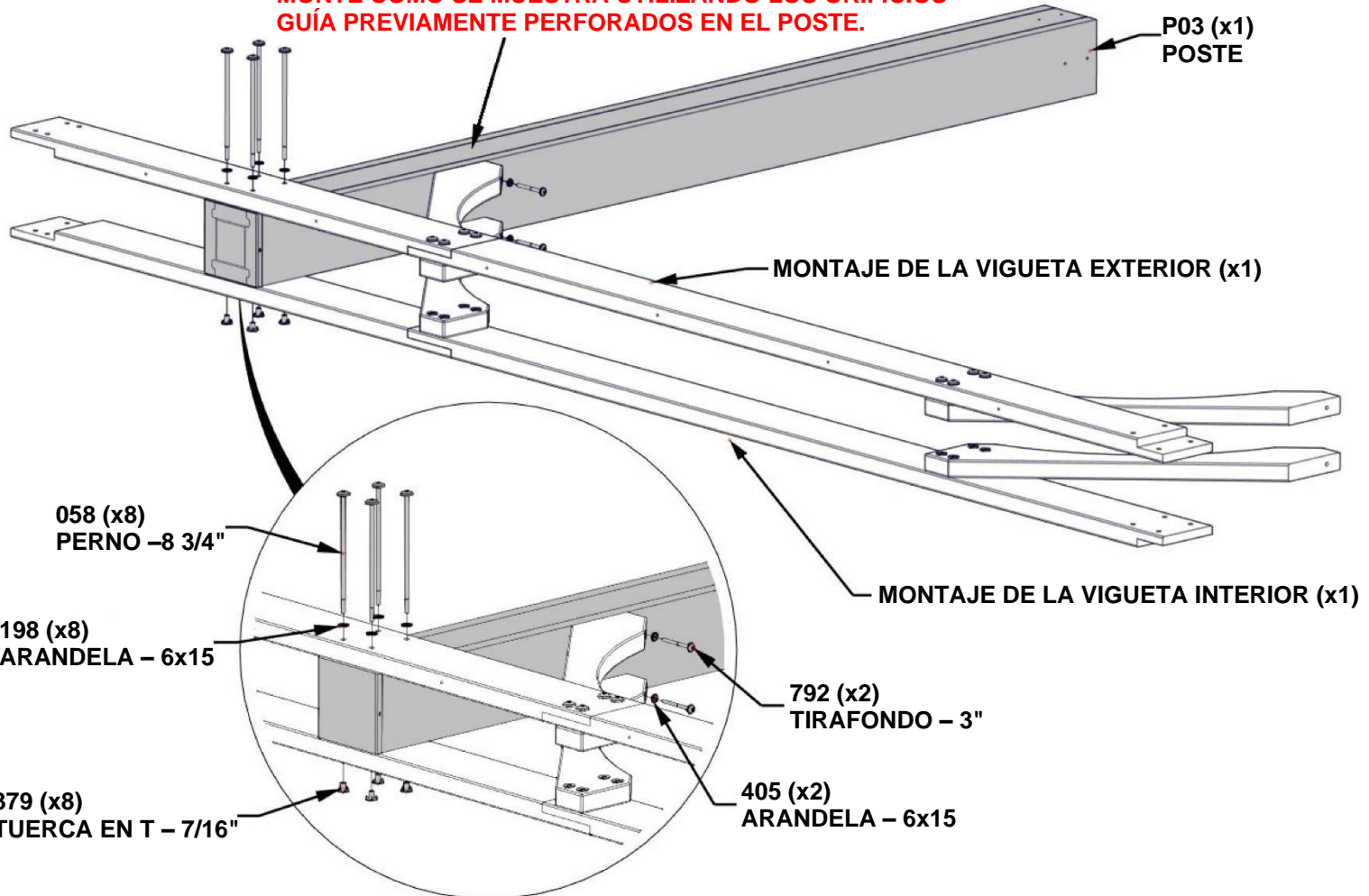


**H100198** | ARANDELA DE FIJACIÓN EXT NG 8x19  
(4)



**H100405** | ARANDELA DE FIJACIÓN EXT BLK 6x15

**MONTE COMO SE MUESTRA UTILIZANDO LOS ORIFICIOS GUÍA PREVIAMENTE PERFORADOS EN EL POSTE.**



**MONTAJE DEL LATERAL B**

# PASO 15 - MONTAJE DE LA PÉRGOLA



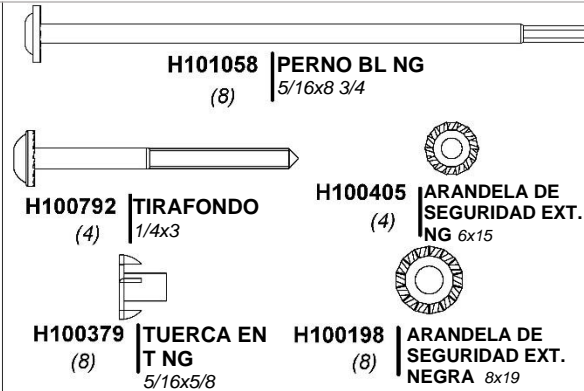
**D03** EXTREMO DE LA VIGUETA - W4L15502  
(1) 1 3/8"x5 1/4"x15" (36x134x382)

**D05** EXTREMO DE LA VIGUETA - W4L15529  
(1) 1 3/8"x5 1/4"x15" (36x134x382)

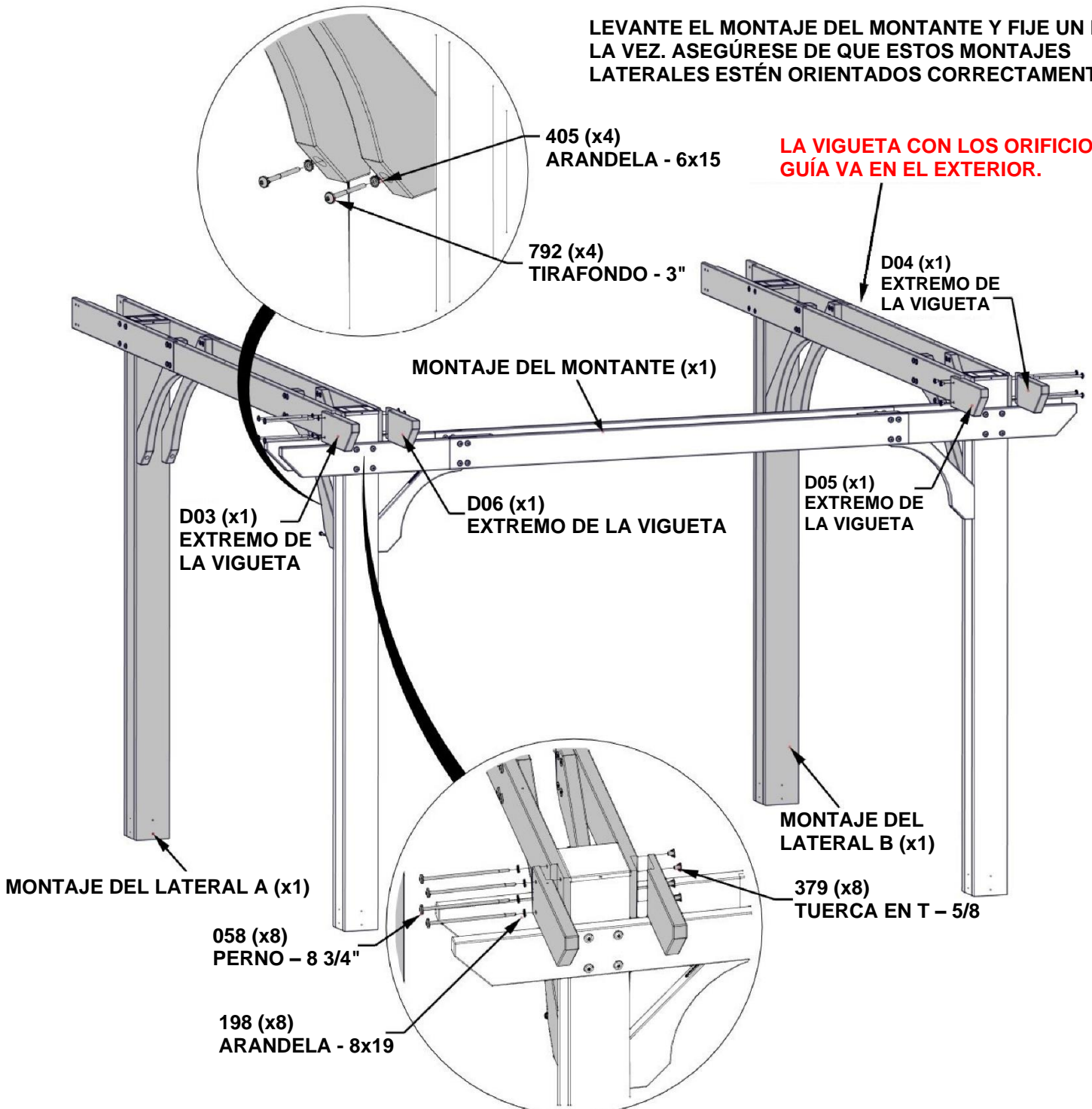


**D04** EXTREMO DE LA VIGUETA - W4L15503  
(1) 1 3/8"x5 1/4"x15" (36x134x382)

**D06** EXTREMO DE LA VIGUETA - W4L15530  
(1) 1 3/8"x5 1/4"x15" (36x134x382)

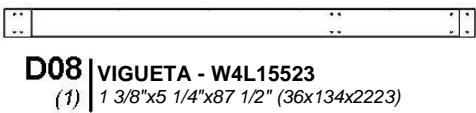


LEVANTE EL MONTAJE DEL MONTANTE Y FIJE UN LADO A LA VEZ. ASEGÚRESE DE QUE ESTOS MONTAJES LATERALES ESTÉN ORIENTADOS CORRECTAMENTE.

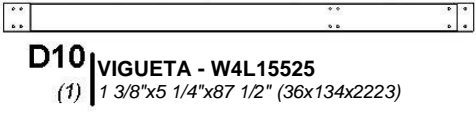


NOTA: SE RECOMIENDA SOLICITAR LA AYUDA A UNA TERCERA PERSONA

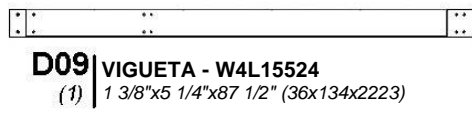
# PASO 16 A - MONTAJE DE LA PÉRGOLA



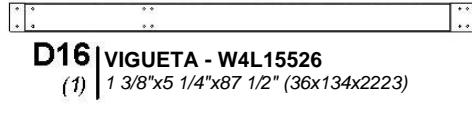
**D08** | VIGUETA - W4L15523  
(1) 1 3/8" x 5 1/4" x 87 1/2" (36x134x2223)



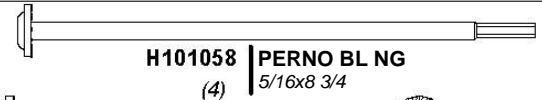
**D10** | VIGUETA - W4L15525  
(1) 1 3/8" x 5 1/4" x 87 1/2" (36x134x2223)



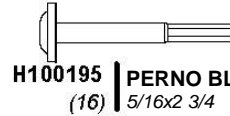
**D09** | VIGUETA - W4L15524  
(1) 1 3/8" x 5 1/4" x 87 1/2" (36x134x2223)



**D16** | VIGUETA - W4L15526  
(1) 1 3/8" x 5 1/4" x 87 1/2" (36x134x2223)



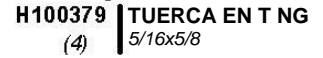
**H101058** | PERNO BL NG  
(4) 5/16 x 8 3/4



**H100195** | PERNO BL NG  
(16) 5/16 x 2 3/4



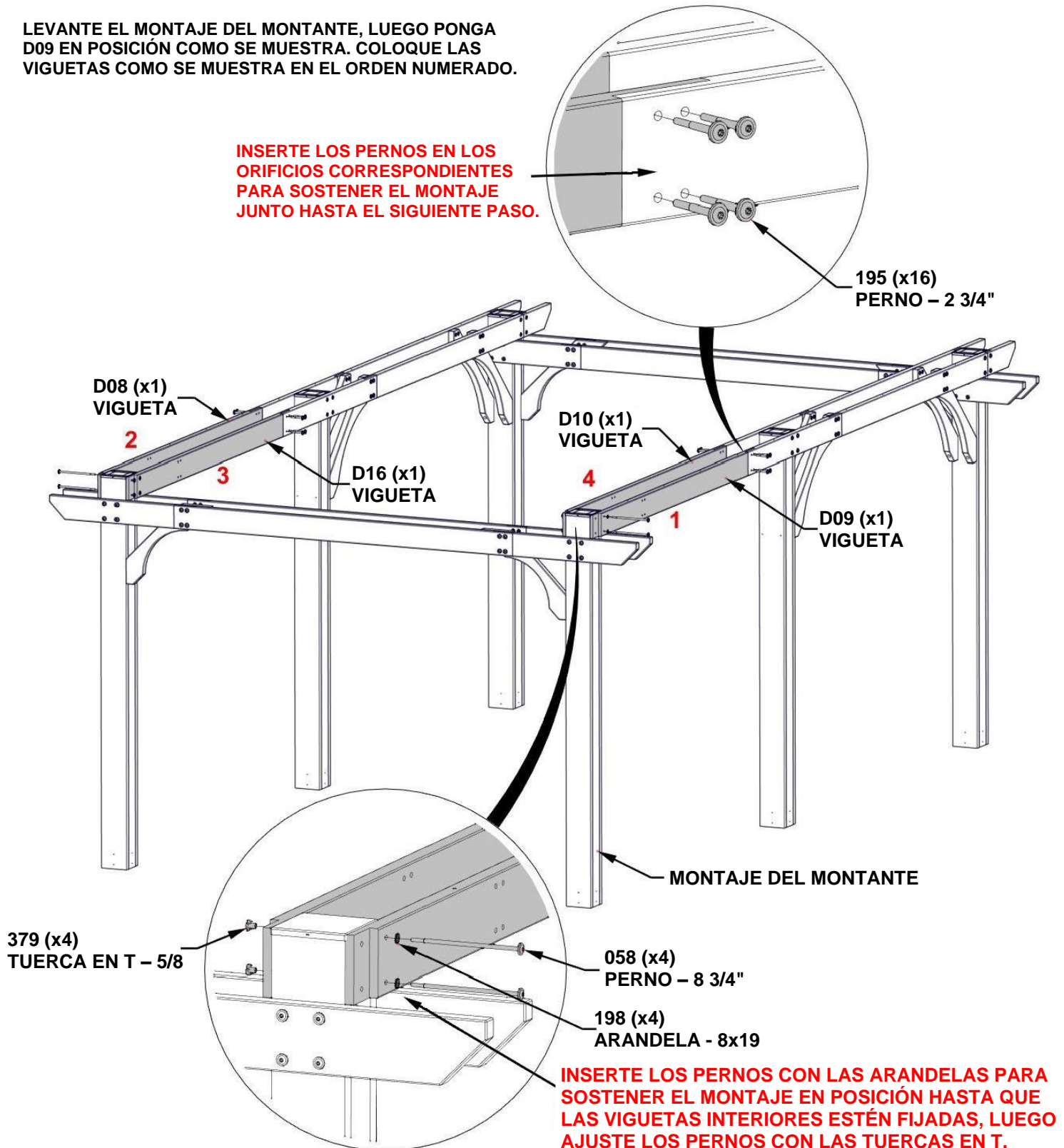
**H100198** | ARANDELA DE SEGURIDAD EXT. NEGRA  
(4) 8 x 19



**H100379** | TUERCA EN T NG  
(4) 5/16 x 5/8

LEVANTE EL MONTAJE DEL MONTANTE, LUEGO PONGA D09 EN POSICIÓN COMO SE MUESTRA. COLOQUE LAS VIGUETAS COMO SE MUESTRA EN EL ORDEN NUMERADO.

INSERTE LOS PERNOS EN LOS ORIFICIOS CORRESPONDIENTES PARA SOSTENER EL MONTAJE JUNTO HASTA EL SIGUIENTE PASO.



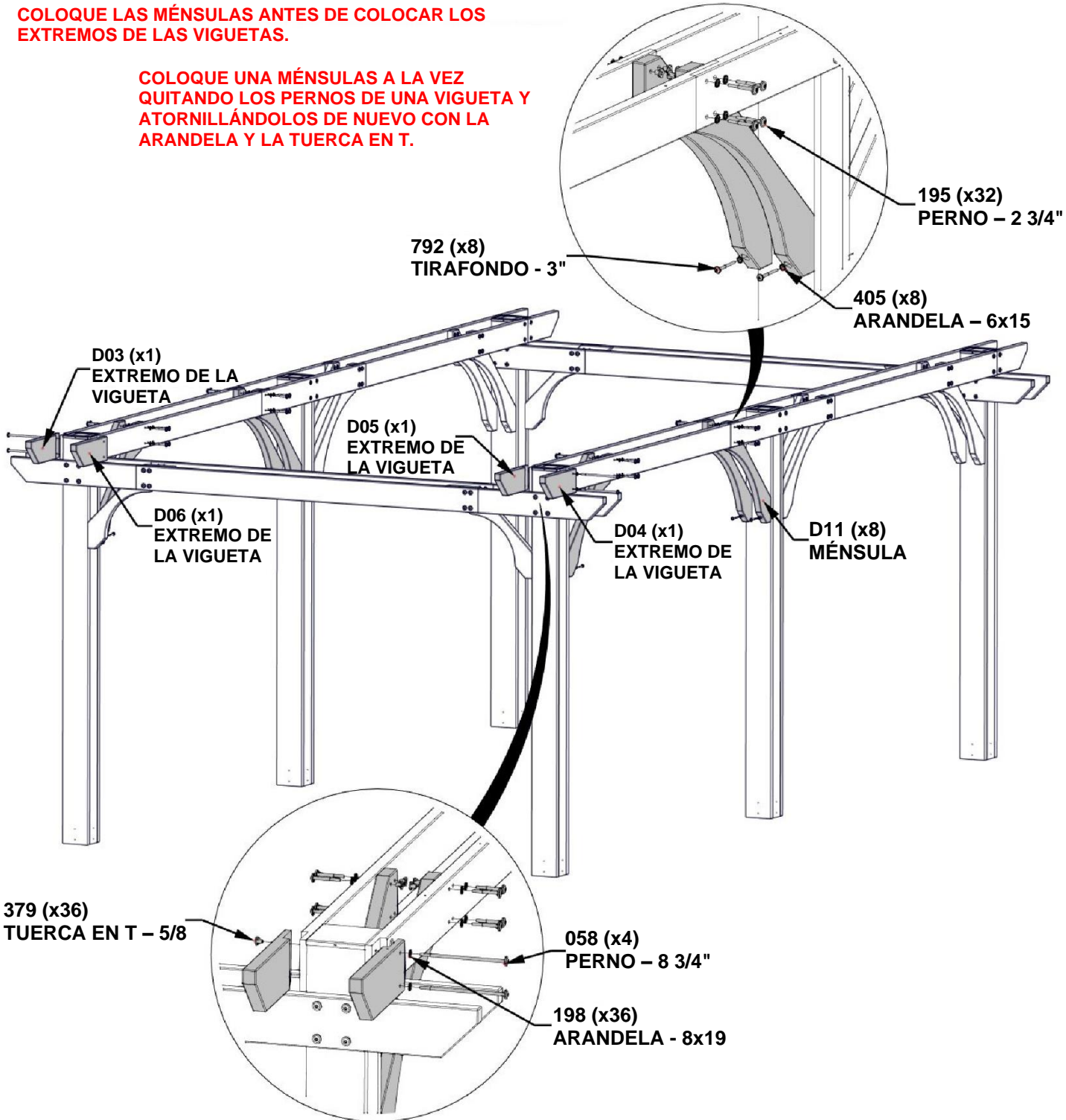
# PASO 16 B - MONTAJE DE LA PÉRGOLA

- D03** | EXTREMO DE LA VIGUETA - W4L15502  
(1) 1 3/8"x5 1/4"x15" (36x134x382)
- D04** | EXTREMO DE LA VIGUETA - W4L15503  
(1) 1 3/8"x5 1/4"x15" (36x134x382)
- D05** | EXTREMO DE LA VIGUETA - W4L15529  
(1) 1 3/8"x5 1/4"x15" (36x134x382)
- D06** | EXTREMO DE LA VIGUETA - W4L15530  
(1) 1 3/8"x5 1/4"x15" (36x134x382)
- D11** | MÉNSULA - W4L15510  
(8) 1 3/8"x5 1/4"x32 1/2" (36x134x826)

- H101058** | PERNO BL NG  
(4) 5/16x8 3/4
- H100195** | PERNO BL NG  
(16) 5/16x2 3/4
- H100792** | TIRAFONDO BL NG  
(8) 1/4x3
- H100405** | ARANDELA DE SEGURIDAD EXT. NG  
(8) 6x15
- H100198** | ARANDELA DE SEGURIDAD EXT. NEGRA 8x19  
(36)
- H100379** | TUERCA EN T NG  
(36) 5/16x5/8

**COLOQUE LAS MÉNSULAS ANTES DE COLOCAR LOS EXTREMOS DE LAS VIGUETAS.**

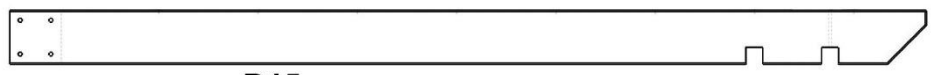
**COLOQUE UNA MÉNSULA A LA VEZ QUITANDO LOS PERNOS DE UNA VIGUETA Y ATORNILLÁNDOLOS DE NUEVO CON LA ARANDELA Y LA TUERCA EN T.**



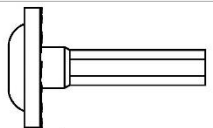
# PASO 17 - MONTAJE DE LA PÉRGOLA



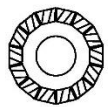
**D14** | VIGUETA RANURADA - W4L15515  
(12) | 1 3/8"x5 1/4"x55 3/4" (36x134x1416)



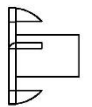
**D15** | VIGUETA RANURADA - W4L15517  
(12) | 1 3/8"x5 1/4"x89 1/2" (36x134x2274)



**H100459** | PERNO BL NG  
(48) | 5/16x1 1/4

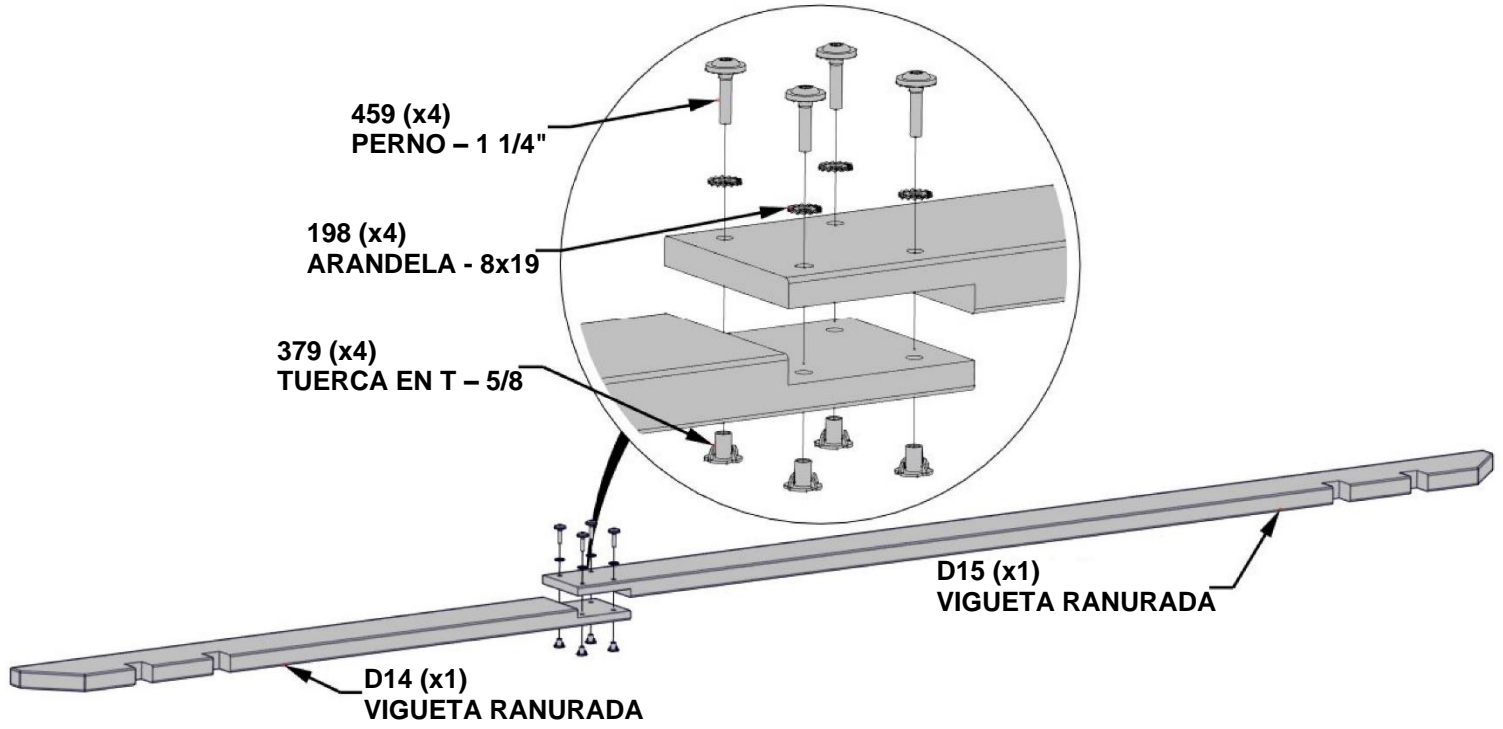


**H100198** | ARANDELA DE  
(48) | SEGURIDAD EXT.  
NEGRA 8x19

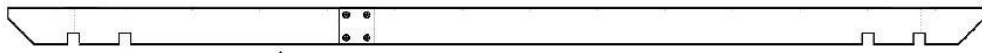


**H100379** | TUERCA EN  
(48) | T NG  
5/16x5/8

**COMPLETE ESTE PASO DOCE VECES.**



# PASO 18 - MONTAJE DE LA PÉRGOLA



(12) MONTAJE DE LA VIGUETA RANURADA - DESDE EL PASO 14

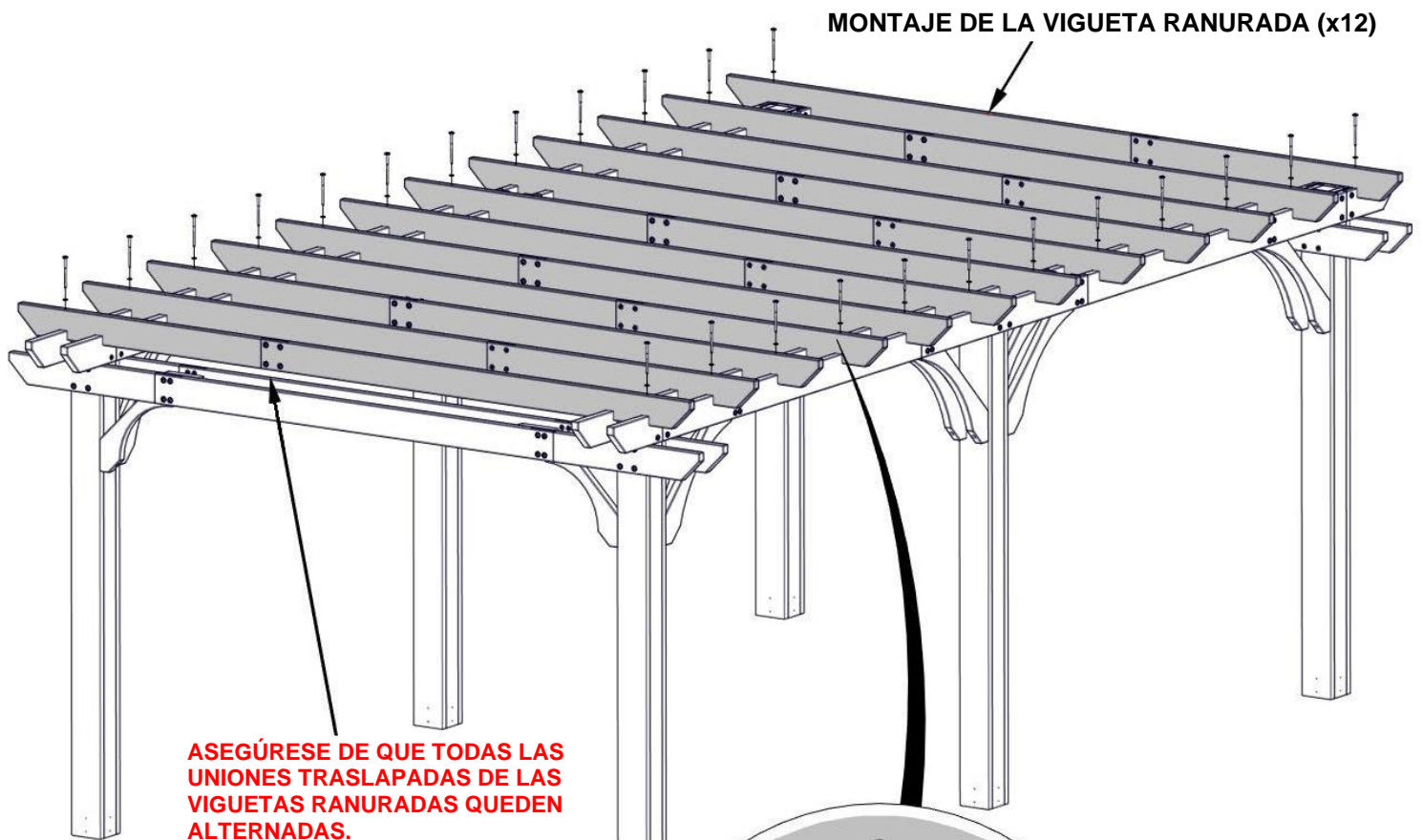


H100204 TIRAFONDO BL NG  
(24) 5/16x5 1/2



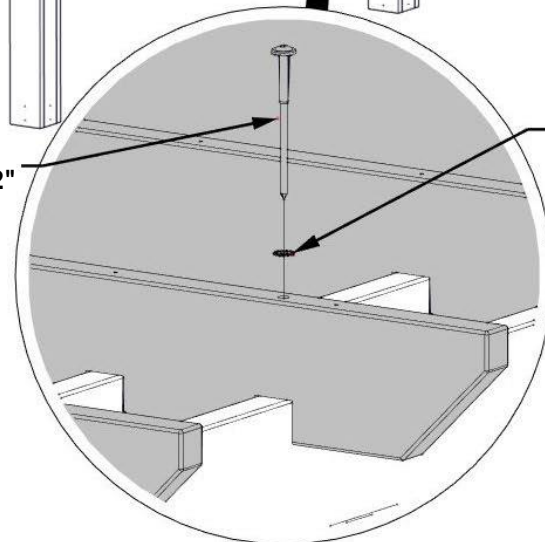
H100198 ARANDELA DE  
(24) SEGURIDAD EXT.  
NEGRA 8x19

**FIJE EL MONTAJE DE LA VIGUETA RANURADA USANDO LOS ORIFICIOS GUÍA QUE ESTÁN EN EL MONTAJE DE LA VIGUETA EXTERIOR**



204 (x24)  
TIRAFONDO - 5 1x2"

198 (x24)  
ARANDELA - 8x19



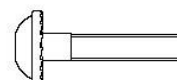
# PASO 19 - MONTAJE DE LA PÉRGOLA



**P10** | EXTREMO DE LA CORREA - W4L15531  
 (28) | 1 3/8"x1 3/8"x85 1/2" (36x36x2171)



**P11** | CORREA - W4L15532  
 (14) | 1 3/8"x1 3/8"x60 3/4" (36x36x1542)



**H100397** | PERNO BL NG  
 (28) | 1/4x1-1/4

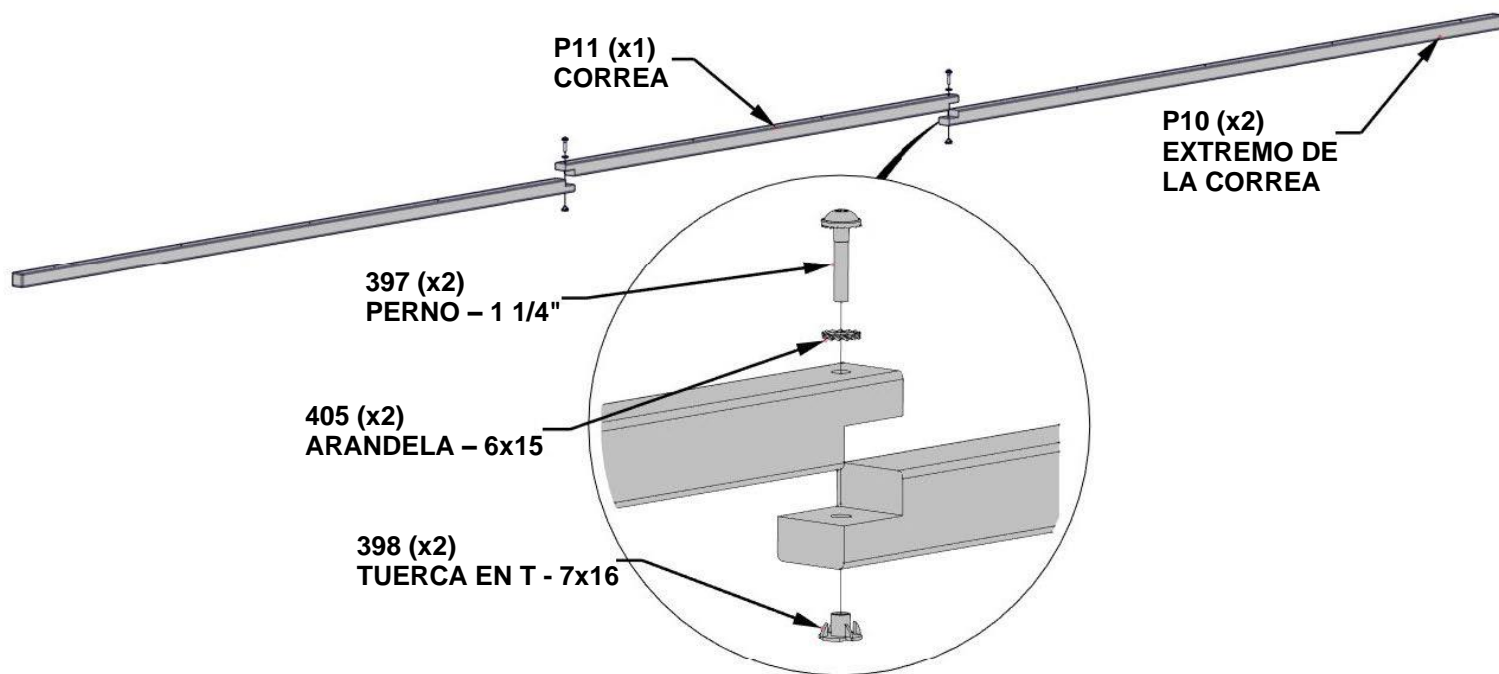


**H100405** | ARANDELA DE SEGURIDAD EXT. NG 6x15  
 (28)



**H100398** | TUERCA EN T NG 1/4x7/16  
 (28)

**COMPLETE ESTE PASO CATORCE VECES.**



# PASO 20 - MONTAJE DE LA PÉRGOLA

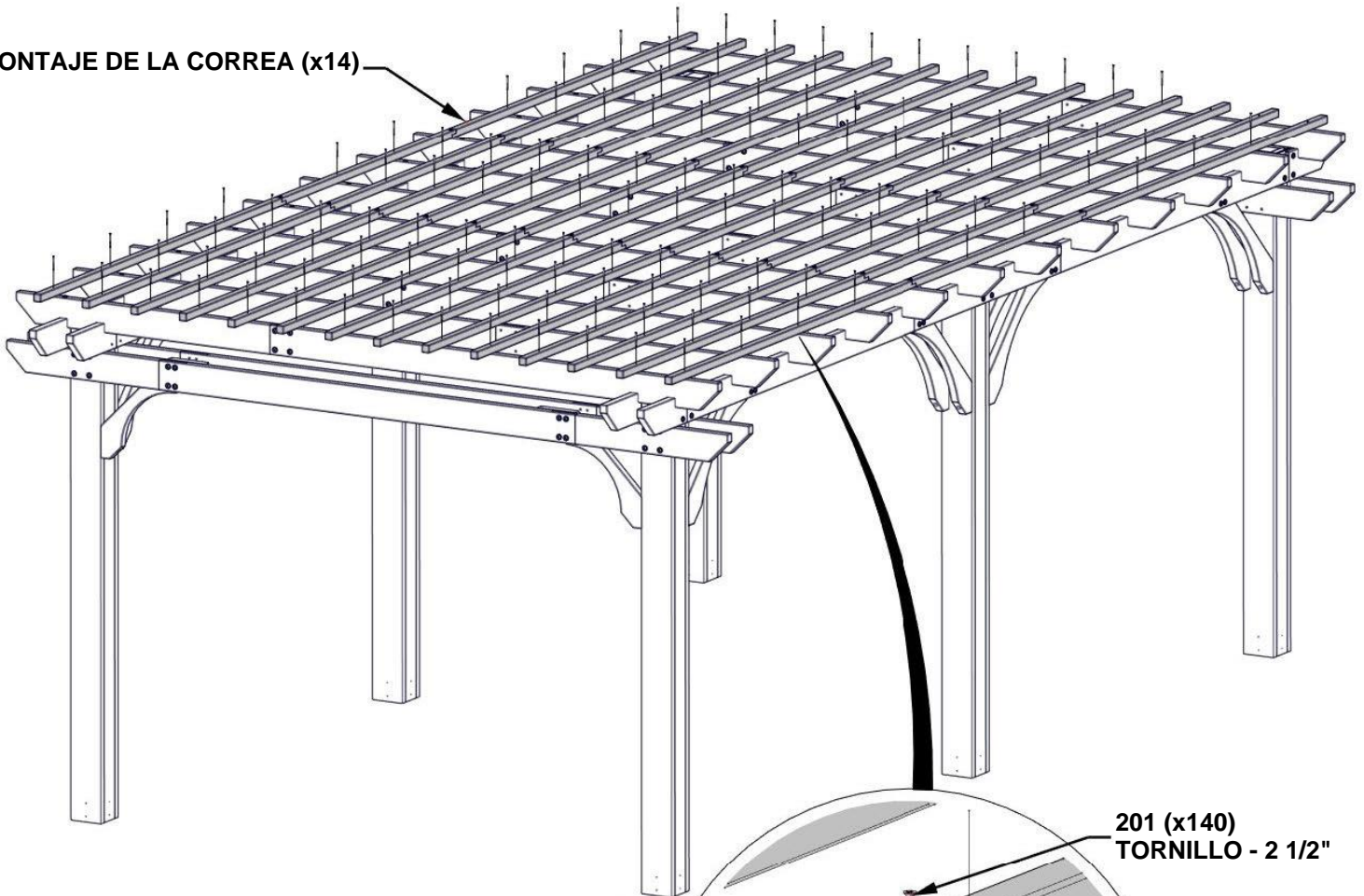
(14) CONJUNTO DE LA CORREA - DE PASOS ANTERIORES



H100201 TORNILLO PFH NG  
(140) 8x2 1/2

**AL LEVANTAR CADA MONTAJE DE CORREA, ASEGÚRESE DE QUE LAS UNIONES ESTÉN APOYADAS Y DE QUE LA CORREA SE MANTENGA NIVELADA.**

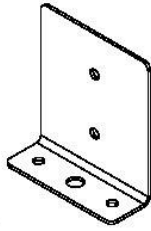
MONTAJE DE LA CORREA (x14)



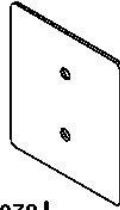
201 (x140)  
TORNILLO - 2 1/2"

**FIJE EL MONTAJE DE CORREA USANDO LOS ORIFICIOS GUÍA QUE ESTÁN EN EL MONTAJE DE LA VIGUETA RANURADA.**

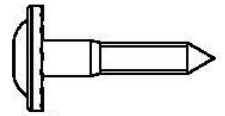
# PASO 21 - MONTAJE DE LA PÉRGOLA



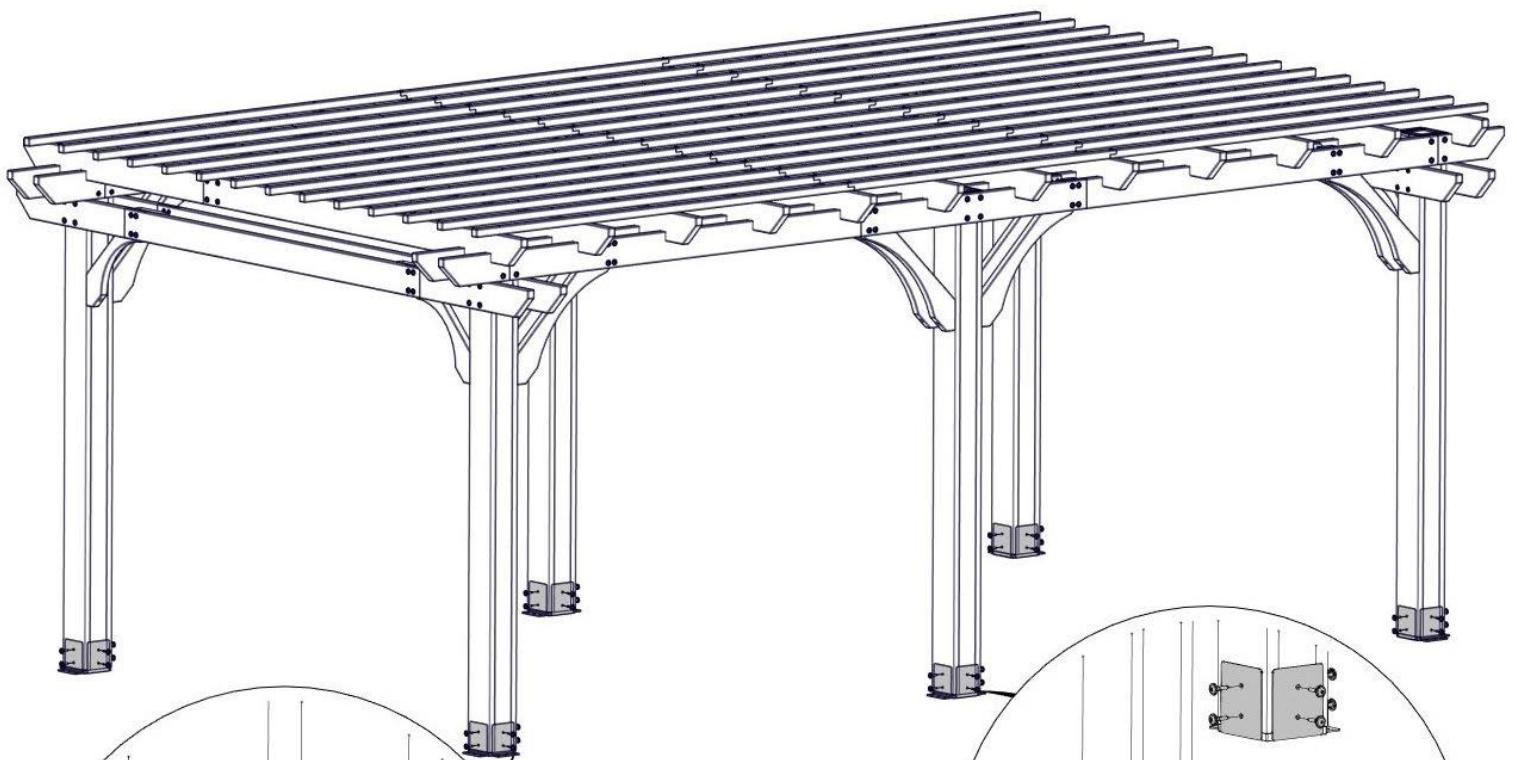
**A4M00977** | PLACA DE ANCLAJE DE POSTE  
(12)



**A4M00978** | PLACA DE POSTE  
(12)



**H100471** | TIRAFONDO BL NG  
(48) | 5/16x1 1/2



**977 (x12)**  
PLACA DE ANCLAJE DE POSTE

**471 (x48)**  
TIRAFONDO - 1 1/2"

**978 (x12)**  
PLACA DE POSTE

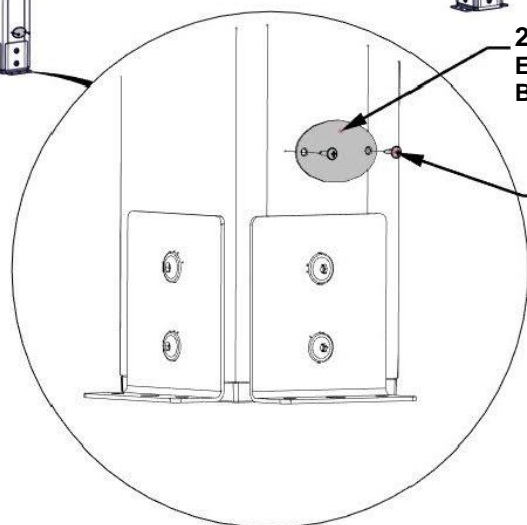
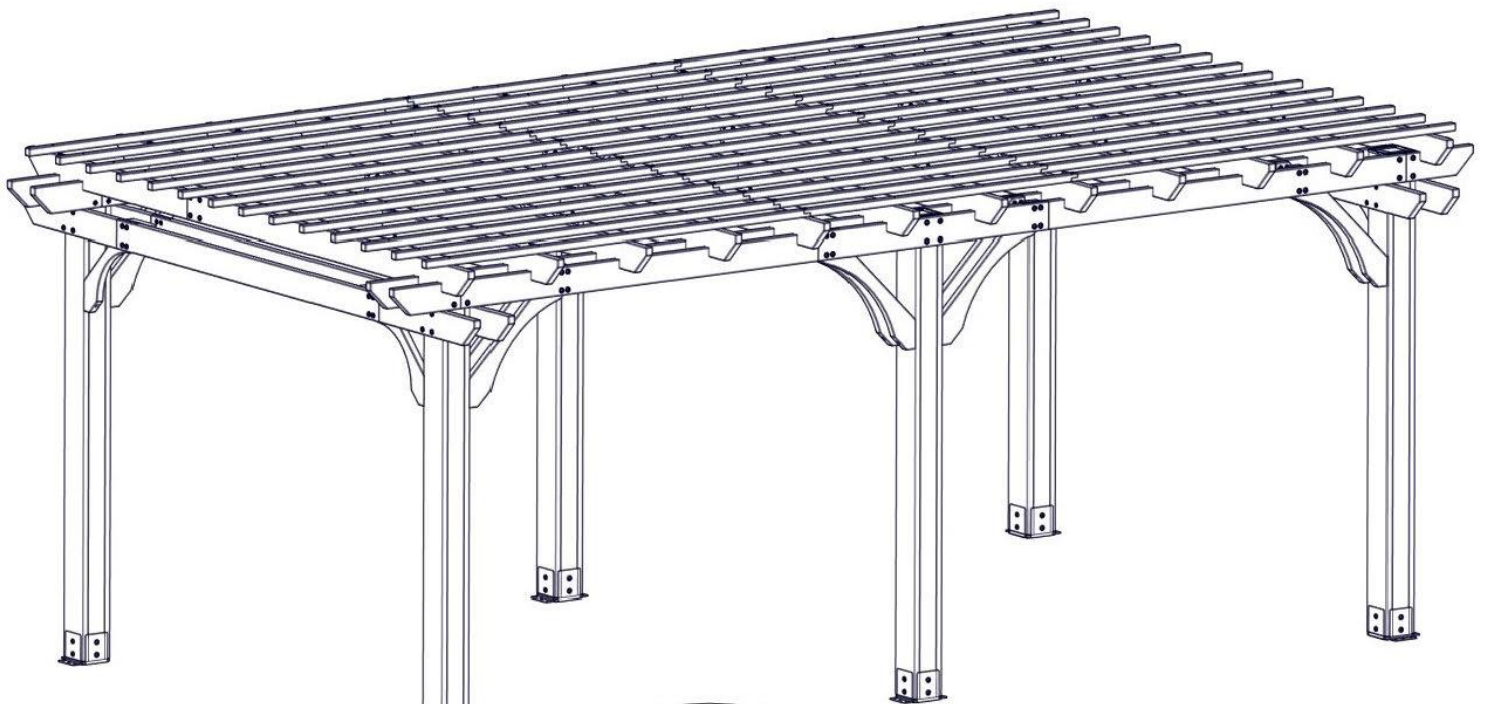
# PASO 22 - MONTAJE DE LA PÉRGOLA



**A100241** | ETIQUETA DE IDENTIFICACIÓN  
*(1)* DE BACKYARD  
(PEQUEÑA) SIN EDADES



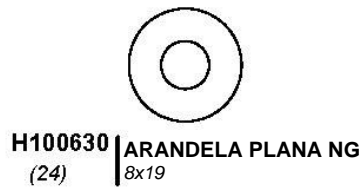
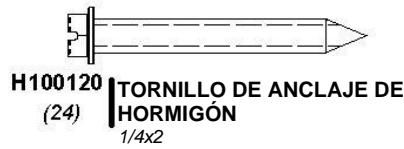
**H100202** | TORNILLO PWH NG  
*(2)* 8x5/8



**241 (x1)**  
ETIQUETA DE IDENTIFICACIÓN DE  
BACKYARD (PEQUEÑA) SIN EDADES

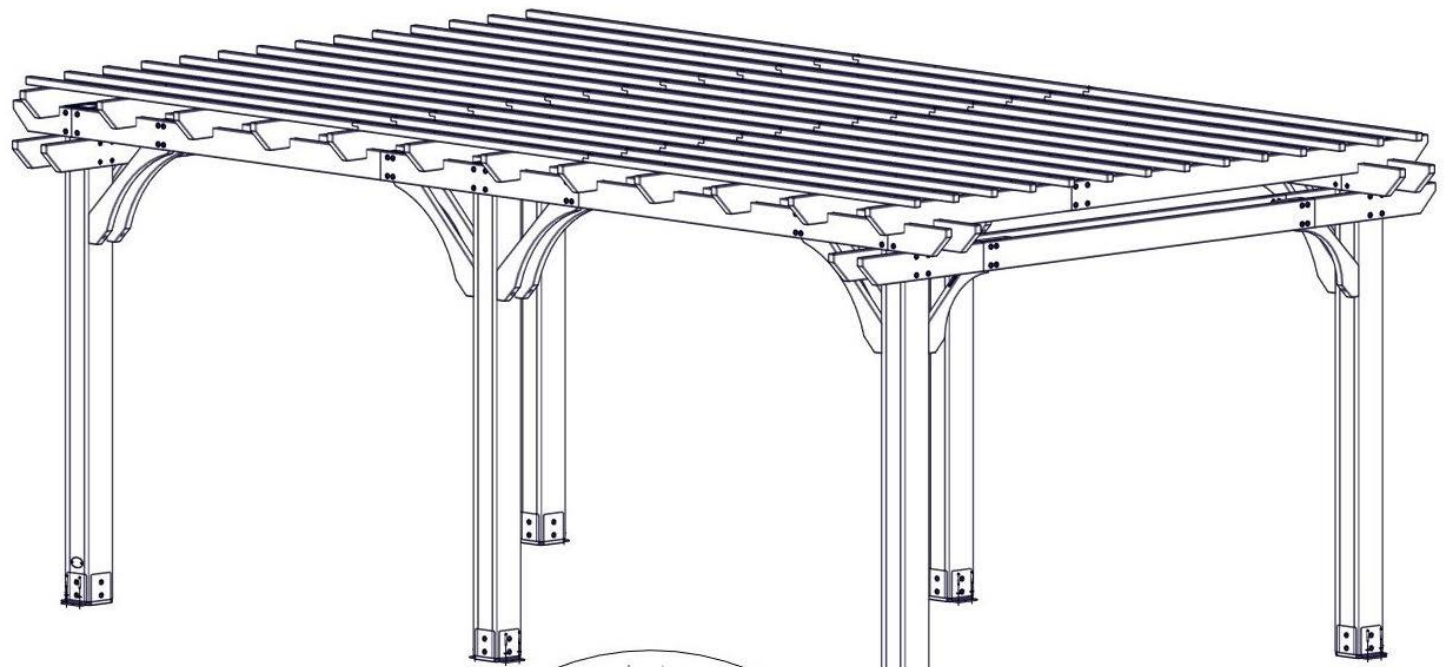
**202 (x2)**  
TORNILLO - 5/8"

# PASO 23 - MONTAJE DE LA PÉRGOLA

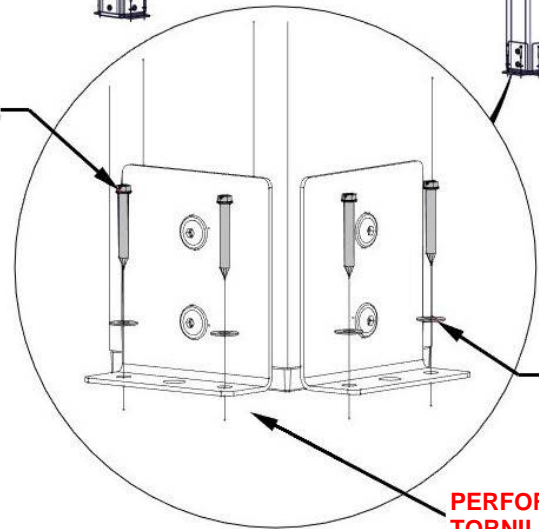


**EL FABRICANTE RECOMIENDA LA INSTALACIÓN SOBRE UNA SUPERFICIE O UNA LOSA DE HORMIGÓN COMO SE MUESTRA A CONTINUACIÓN.**

**PARA INSTALAR SOBRE PLATAFORMAS DE MADERA, DEBE ASEGURARSE DE QUE EXISTA UN SOPORTE ESTRUCTURAL AMPLIO DEBAJO DE LA PLATAFORMA. NO SE INCLUYEN PIEZAS METÁLICAS PARA LA INSTALACIÓN DE LA CUBIERTA.**



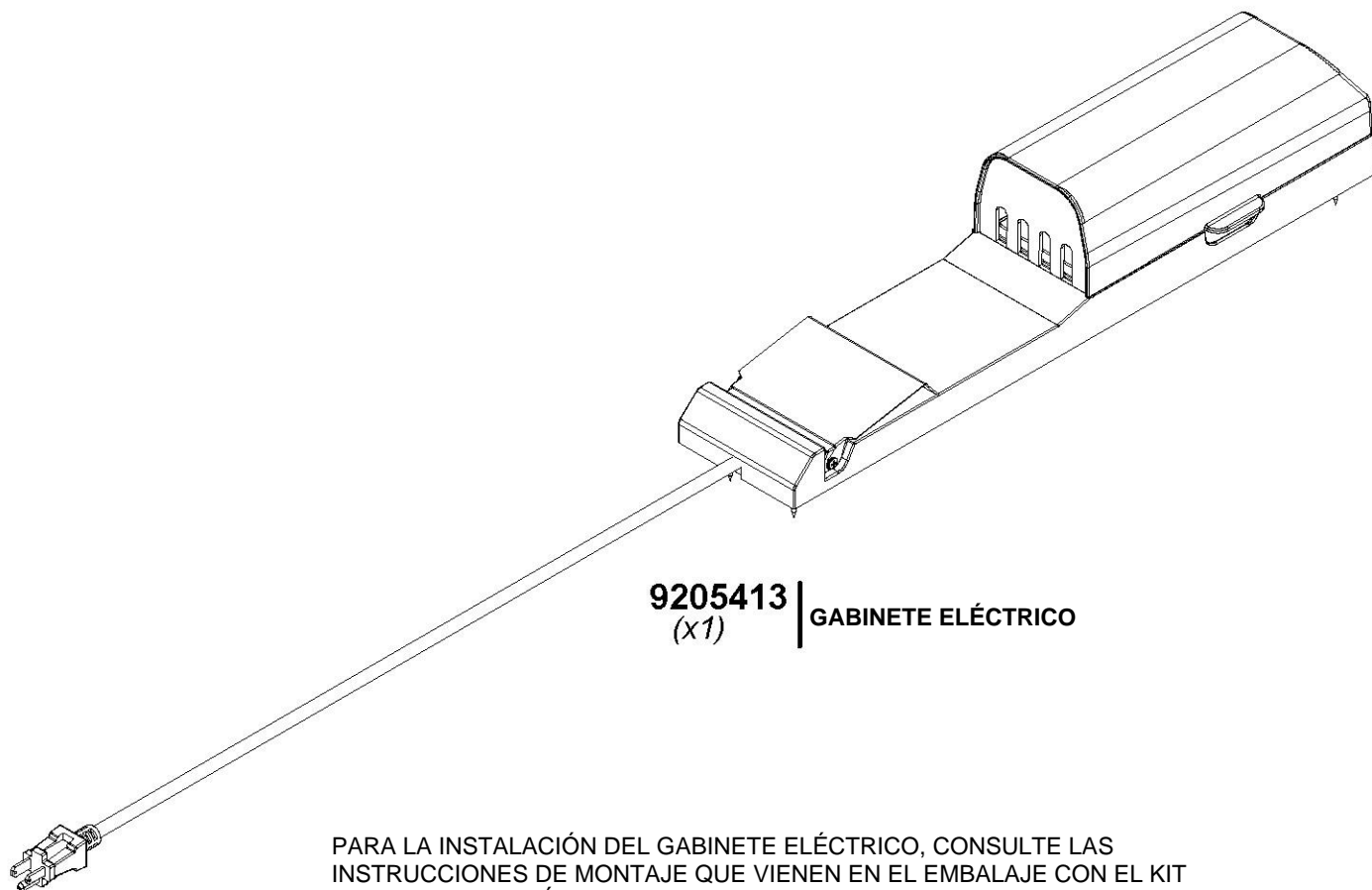
**120 (x24)  
TORNILLO - 2"**



**630 (x24)  
ARANDELA - 8x19**

**PERFORE PREVIAMENTE LOS ORIFICIOS PARA LOS TORNILLOS DE ANCLAJE DE HORMIGÓN USANDO UNA BROCA PARA HORMIGÓN DE 3/16".**

# GABINETE ELÉCTRICO



**9205413** | GABINETE ELÉCTRICO  
(x1)

PARA LA INSTALACIÓN DEL GABINETE ELÉCTRICO, CONSULTE LAS INSTRUCCIONES DE MONTAJE QUE VIENEN EN EL EMBALAJE CON EL KIT DEL GABINETE ELÉCTRICO. INSTALE EN CUALQUIER POSTE QUE SE DESEE. SIGA LAS INSTRUCCIONES PARA UNA INSTALACIÓN CORRECTA.