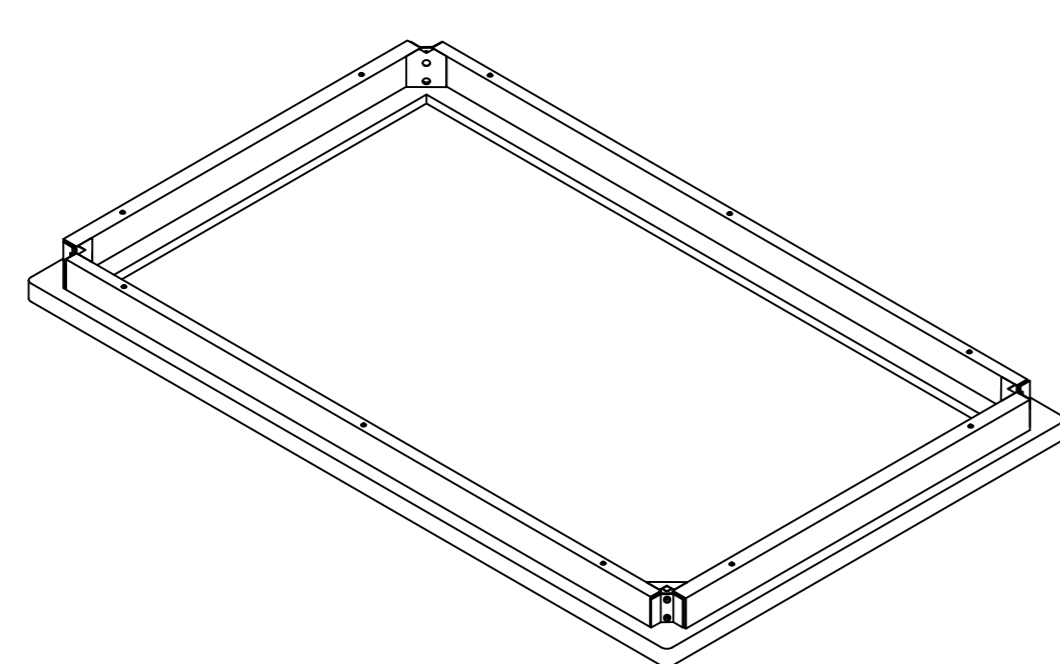


ASSEMBLY INSTRUCTION INSTRUCTIONS DE MONTAGE

5664-48 DINING TABLE/TABLE SALLE À MANGER

PART LIST/LISTE DES PIÈCES:



A: Table top with apron/
Dessus de table
1PC

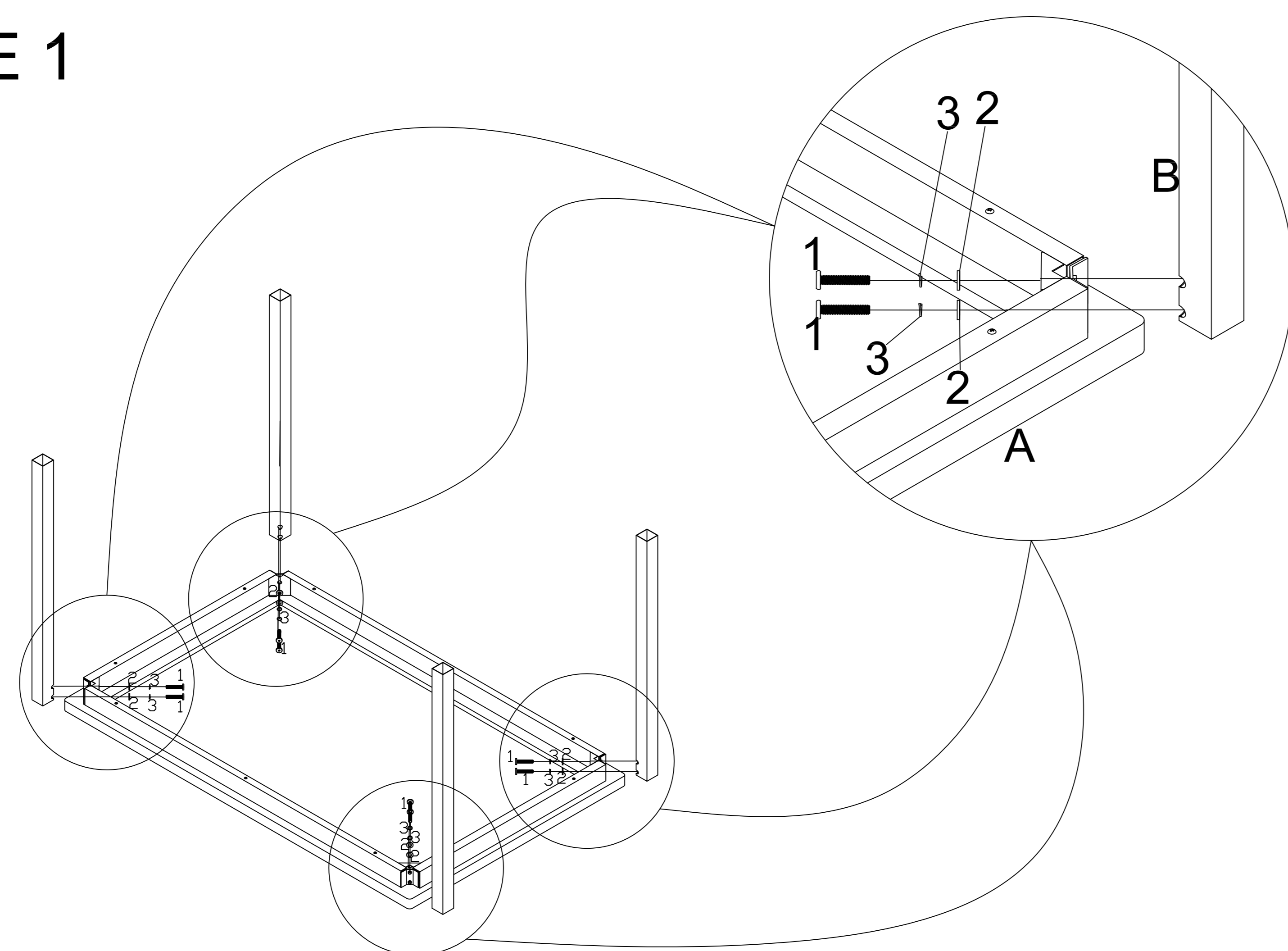


B: Table Leg/
Pied
4PCS

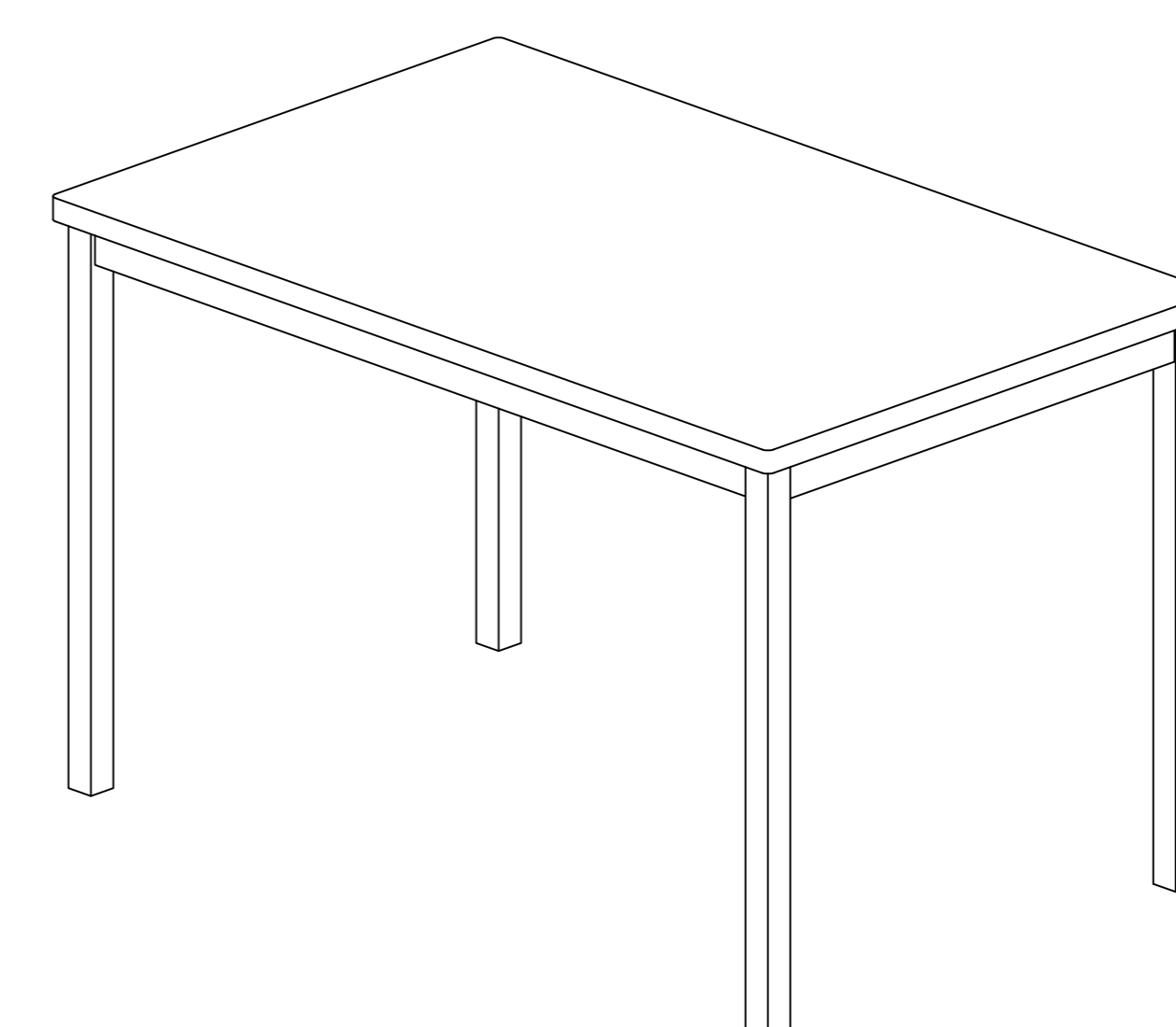
HARDWARE LIST/LISTE DE QUINCAILLERIE

1		Bolt/Boulon	5/16"*41mm	8pcs
2		Washer/Rondelle plate	Flat Gasket	8pcs
3		Washer/Rondelle d'arrêt	Spring Washers	8pcs
4		ALLEN KEY/CLÉ ALLEN	4mm	1pc

STEP 1/ÉTAPE 1



STEP 2/ÉTAPE 2



ATTENTION

It is recommended to install protective pads under all legs and supports to avoid damage or scratches when placing furniture on a wood floor or other hard surface, and to limit indentation and prevent discoloration if placing on carpet.

Il est recommandé de placer des coussins protecteurs sous tous les pieds et toutes les bases des meubles pour éviter d'endommager ou d'égratigner les planchers en bois ou autres surfaces dures, et pour limiter l'empreinte et empêcher la décoloration quand les meubles reposent sur la moquette.

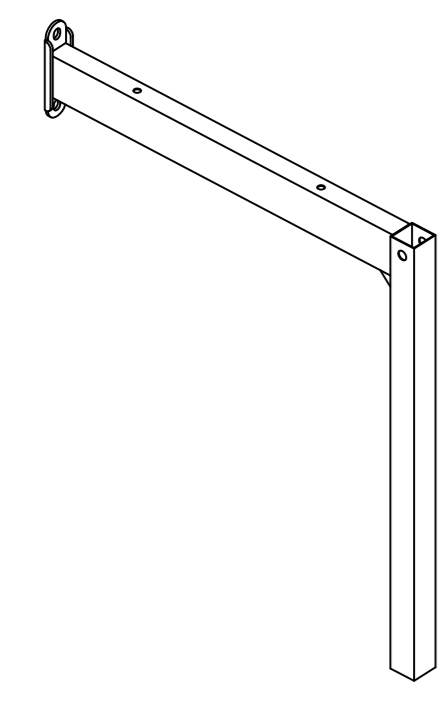
DO NOT TIGHTEN BOLTS UNTIL COMPLETELY ASSEMBLED.

NE PAS SERRER LES BOULONS JUSQU'À CE QUE LE MONTAGE SOLIT COMPLETMENT TERMINE.

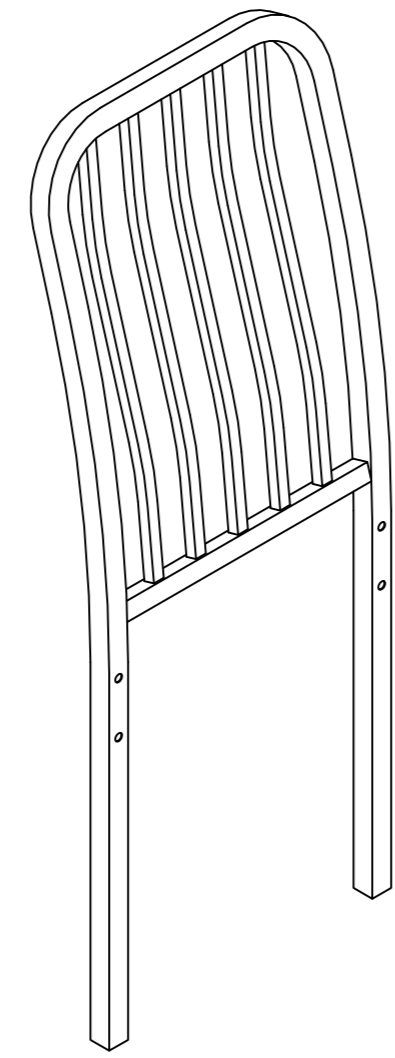
ASSEMBLY INSTRUCTION INSTRUCTIONS DE MONTAGE

5664S SIDE CHAIR/CHAISE DROITE

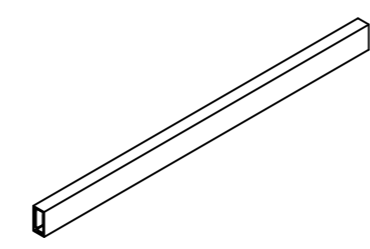
PART LIST/LISTE DES PIÈCES:



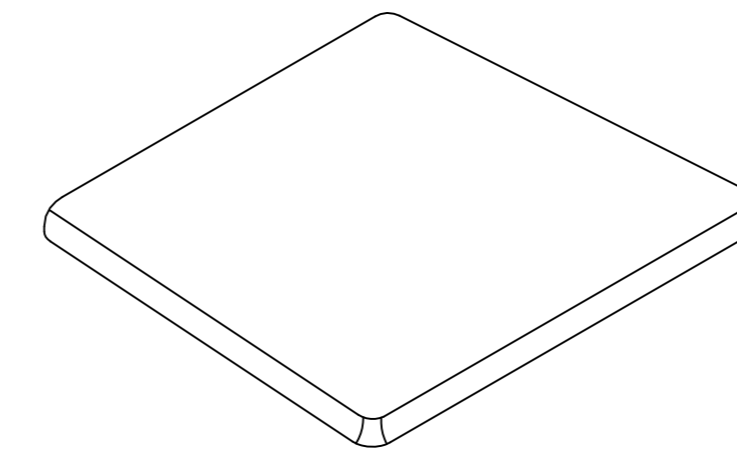
E: L&R Leg Frame/
Pide Avant Gauche&Droit
2PCS



F: Chair Back/
Dossier De Chaise
1PC



G: Front Cross Bar/
Brancard
1PC

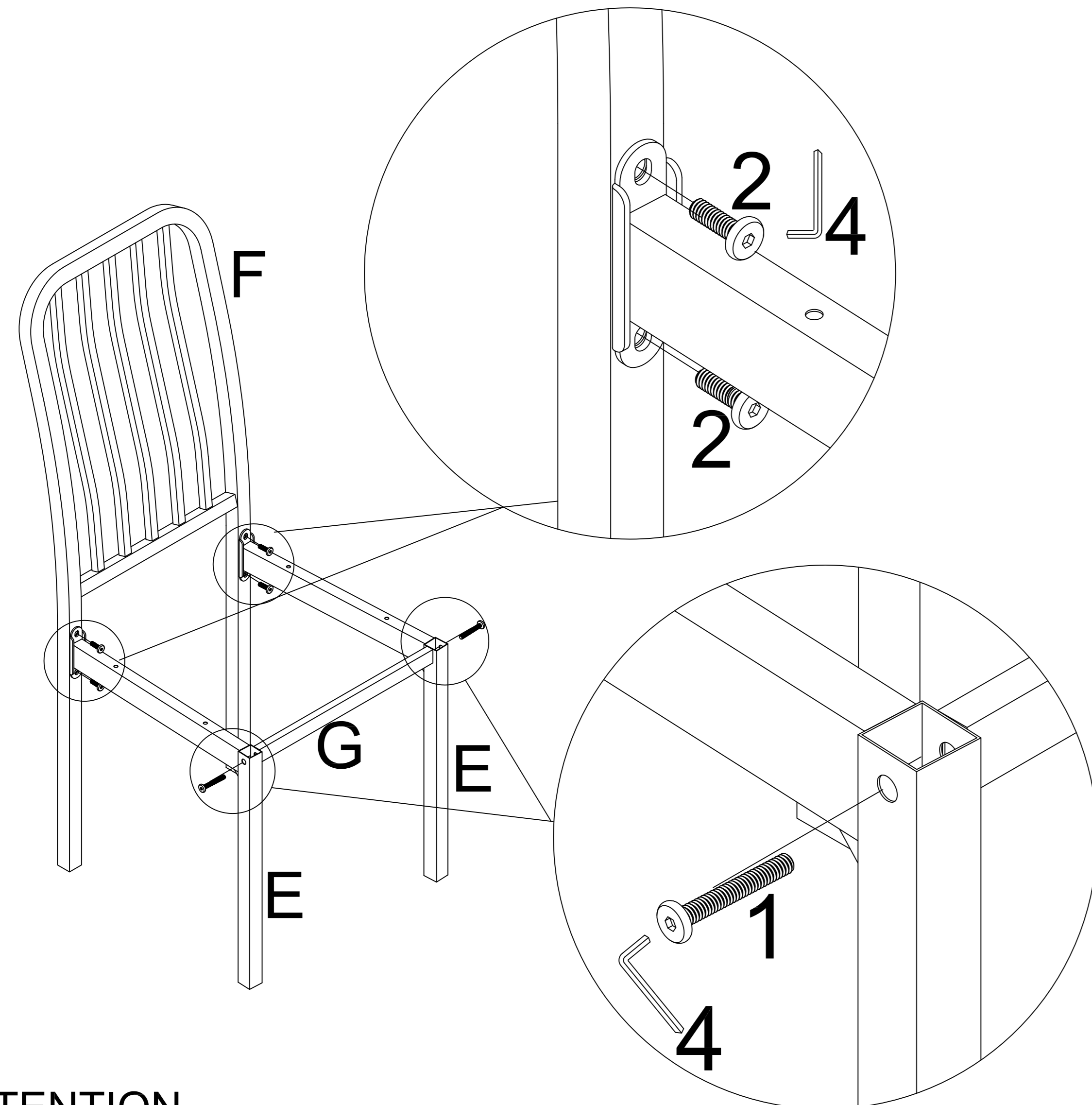


H: Seat Cushion/
Siège
1PC

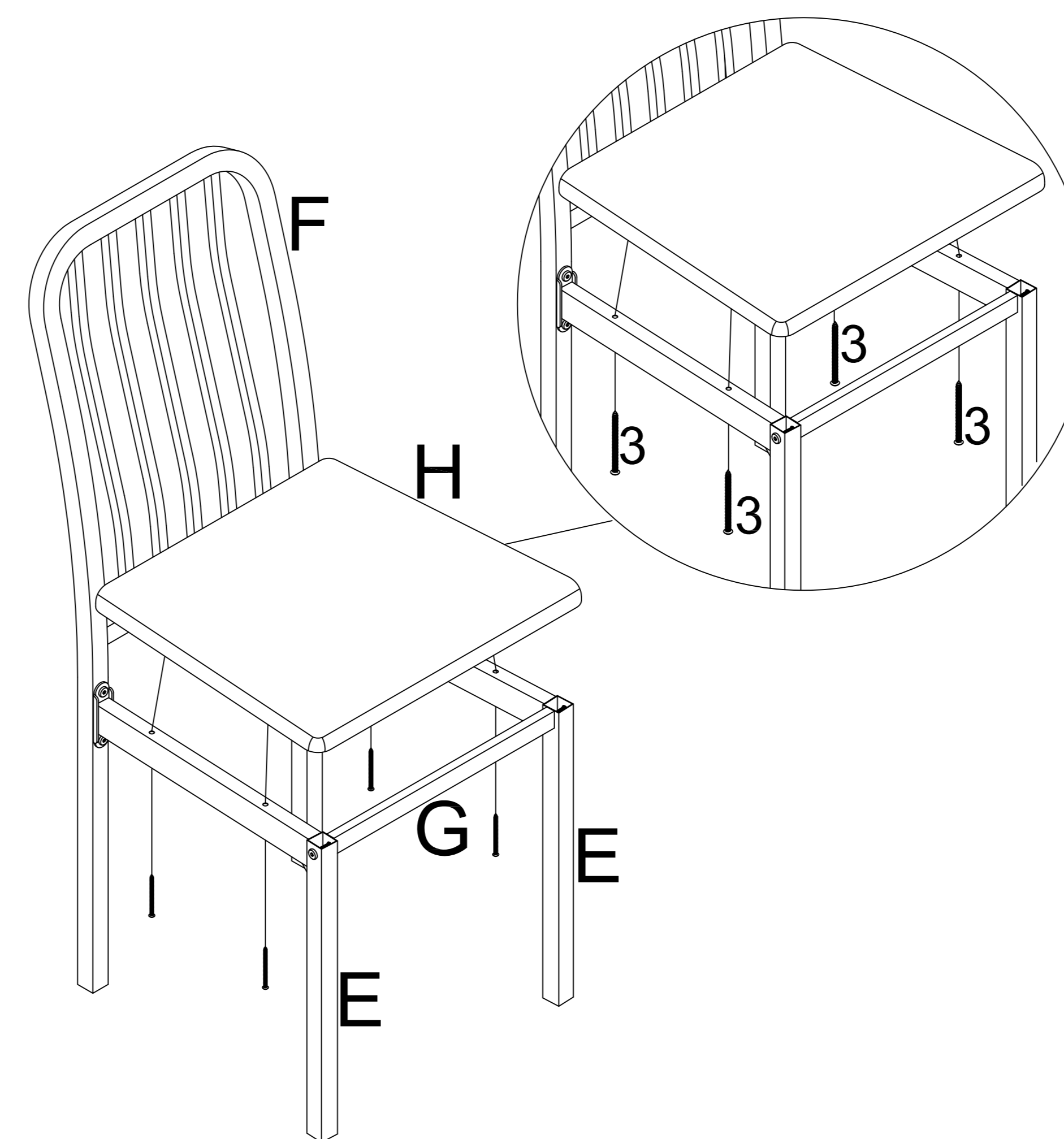
HARDWARE LIST/LISTE DE QUINCAILLERIE

1		Bolt/Boulon	1/4"*43mm	2pcs
2		Bolt/Boulon	1/4"*19mm	4pcs
3		Screw/Vis	M5*58mm	4pcs
4		ALLEN KEY /CLÉ ALLEN	4mm	1pc

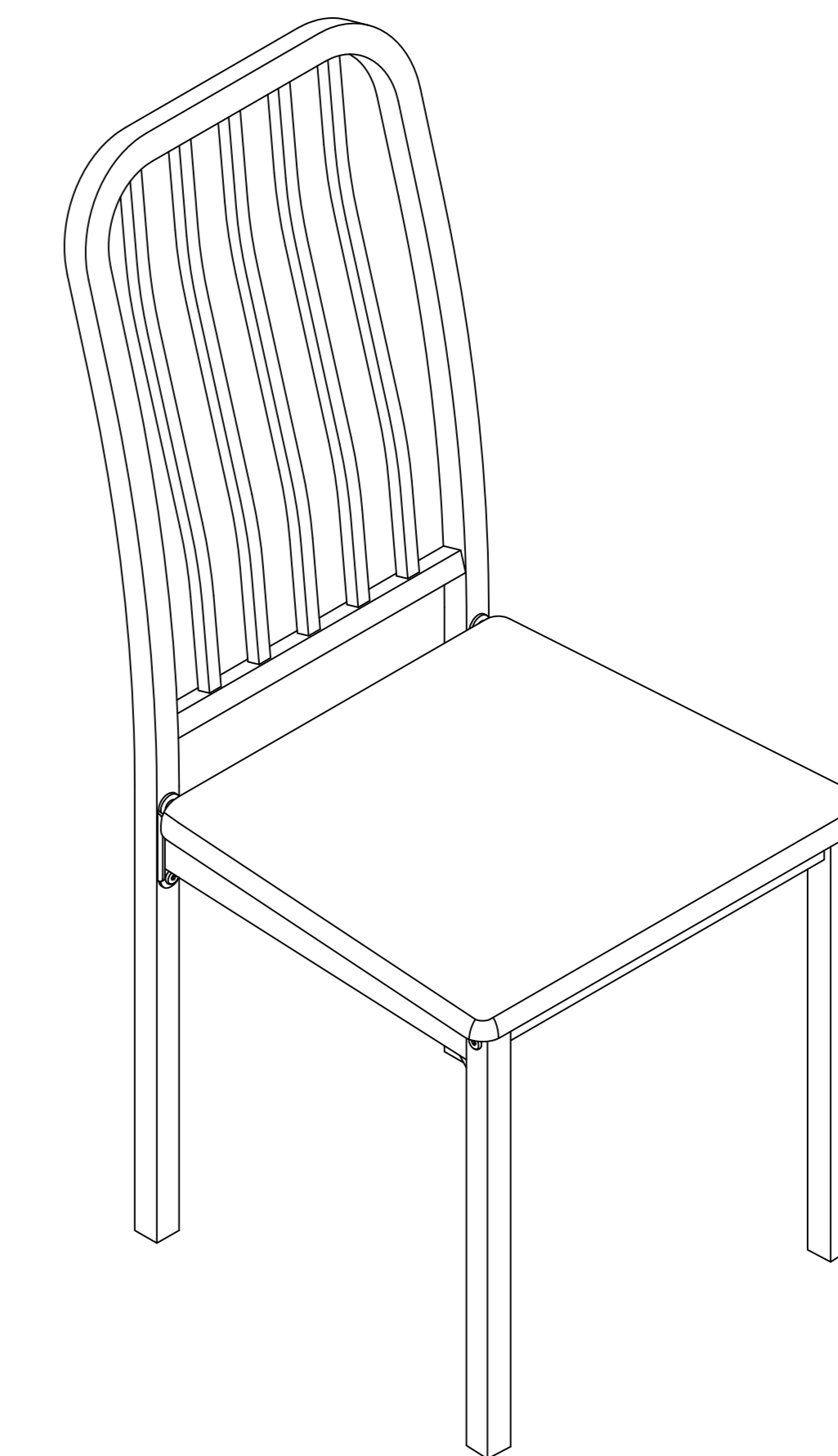
STEP 1/ÉTAPE 1



STEP 2/ÉTAPE 2



STEP 3/ÉTAPE 3



ATTENTION

! It is recommended to install protective pads under all legs and supports to avoid damage or scratches when placing furniture on a wood floor or other hard surface, and to limit indentation and prevent discoloration if placing on carpet.

! Il est recommandé de placer des coussins protecteurs sous tous les pieds et toutes les bases des meubles pour éviter d'endommager ou d'égratigner les planchers en bois ou autres surfaces dures, et pour limiter l'empreinte et empêcher la décoloration quand les meubles reposent sur la moquette.

DO NOT TIGHTEN BOLTS UNTIL COMPLETELY ASSEMBLED.

NE PAS SERRER LES BOULONS JUSQU'À CE QUE LE MONTAGE SOLIT COMPLETMENT TERMINE.