

## IMPORTANT INFORMATION

**IMPORTANT!** The top lip of the shelf **must** rest on the notch in the wall. See insets A and B.

1. Locate the notches where the shelf will be installed.
2. Seat the shelf on one side and back notch. Rotate into place.
3. Confirm the shelf is firmly seated in all three notches.
4. Rotate the hook into place.

**Need help?** Contact the Customer Care Center at 1-800-456-4537.

For care and cleaning and other information go to [SterlingPlumbing.com](http://SterlingPlumbing.com).

## INFORMATIONS IMPORTANTES

**IMPORTANT!** Le couvercle supérieur de l'étagère doit reposer sur l'encoche dans le mur. Voir les inserts A et B.

1. Localiser les encoches à l'emplacement où l'étagère sera installée.
2. Poser l'étagère sur un côté et localiser les encoches arrière. Faire tourner en place.
3. Vérifier que l'étagère est bien assise dans les trois encoches.
4. Tourner le crochet pour le mettre en place.

**Besoin d'aide?** Appeler le centre de service à la clientèle au 1-800-456-4537.

Pour obtenir de l'information sur l'entretien et le nettoyage et de l'information supplémentaire, consulter le site: [SterlingPlumbing.com](http://SterlingPlumbing.com).

## INFORMACIÓN IMPORTANTE

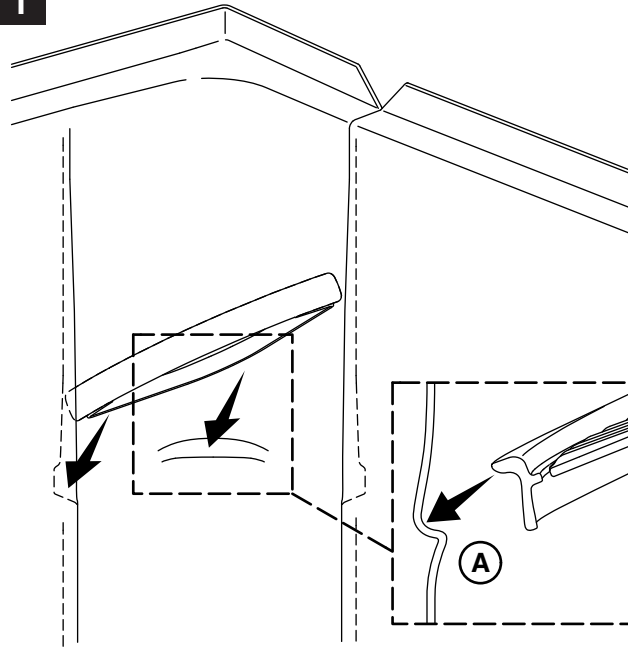
**¡IMPORTANTE!** El labio superior del estante debe descansar en la muesca en la pared. Vea los insertos A y B.

1. Ubique las muescas donde se vaya a instalar el estante.
2. Asiente el estante en una muesca lateral y en la posterior. Gírelo a su lugar.
3. Confirme que el estante esté asentado con firmeza en las tres muescas.
4. Gire el gancho a su lugar.

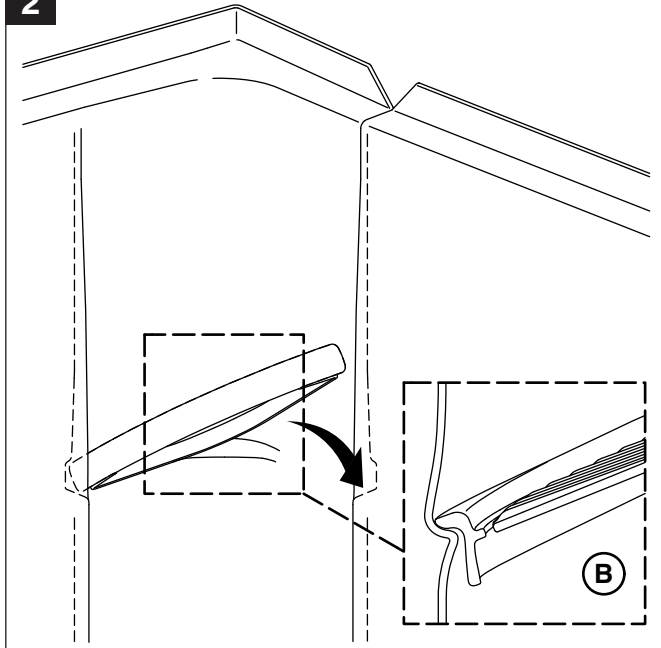
**¿Necesita ayuda?** Comuníquese al Centro de Atención al Cliente al 1-800-456-4537.

Para el cuidado y la limpieza y otra información visite [SterlingPlumbing.com](http://SterlingPlumbing.com).

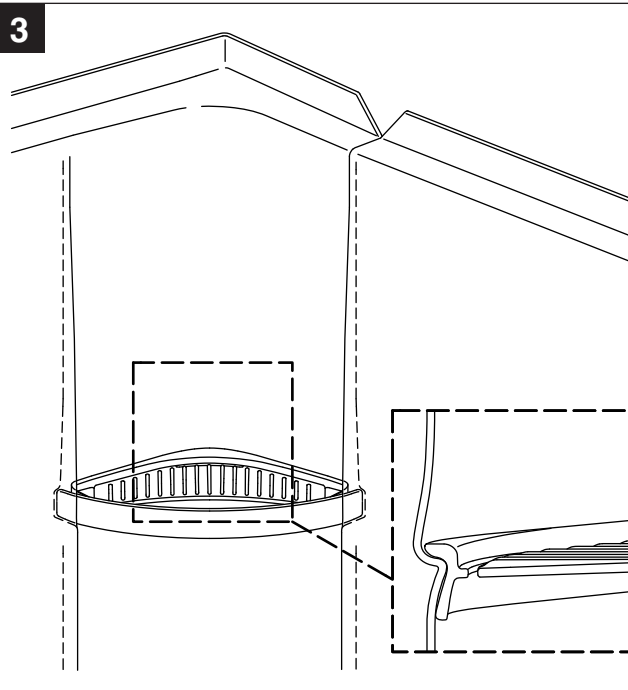
1



2



3



4

