

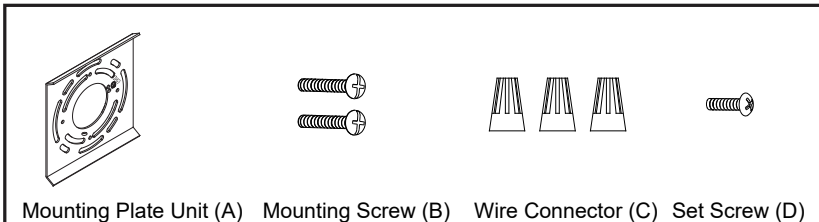
ASSEMBLY AND INSTALLATION INSTRUCTIONS

T0786

WARNING: TO AVOID RISK OF ELECTRICAL SHOCK, BE SURE TO SHUT OFF POWER WHILE INSTALLING OR SERVICING THIS FIXTURE.

NOTE: 1. Before installing, consult local electrical codes for wiring and grounding requirements.
2. Read and save these instructions.

Hardware Package (included):



IMPORTANT:

The sensor has an excellent photocell function to enable the light to turn on at dusk and off at dawn automatically.

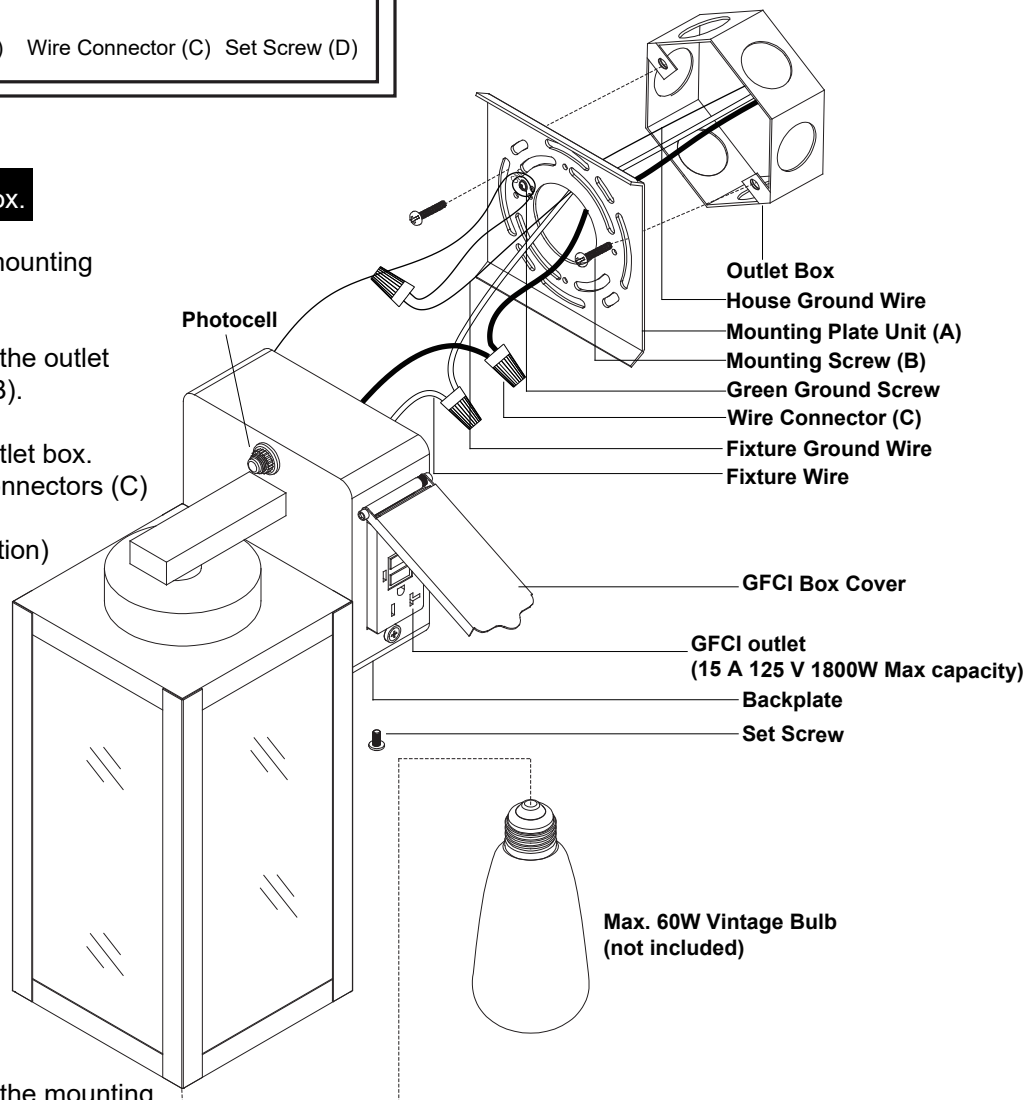
Installation Steps

Turn off the power at fuse or circuit box.

1. Unscrew the set screw (D) and the mounting plate unit (A) from the backplate.
2. Attach the mounting plate unit (A) to the outlet box by using two mounting screws (B).
3. Pull out the source wires from the outlet box. Make wire connections using wire connectors (C) as follows:

- Connect the hot wires (black insulation) from the fixture to the black wire from the power source.
- Connect the neutral wires (white insulation) from the fixture to the white wire from the power source.
- Attach the fixture ground wire (bare wire) to the mounting plate unit (A) with the green ground screw, then depending on local code, connect it to the house ground wire with the wire connector (C).

Carefully put all of the wires back into the outlet box.



4. Attach the backplate of the fixture to the mounting plate unit (A), make sure the upper end of the mounting plate unit (A) is stuck in place, then secure the set screw (D) from the bottom hole of the backplate to the bottom side of mounting plate unit (A).

Note: With silicone caulk compound, caulk completely around where the backplate meets with the wall surface to prevent water from seeping into the outlet box.

5. Install the bulb (not included). See relamping label at socket area or packaging for maximum wattage allowed.

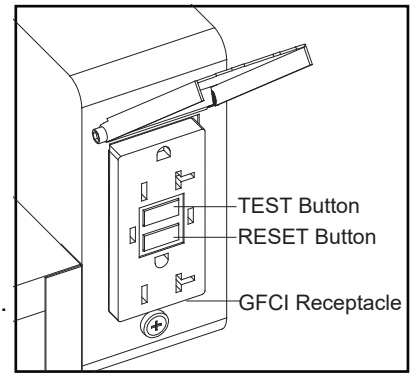
Turn on the power at fuse or circuit box.

Test the GFCI receptacle before first use.

Step 1: Press the RESET button on the GFCI receptacle, the RESET button will stay in, the indicator light will illuminate in green and the power is on.

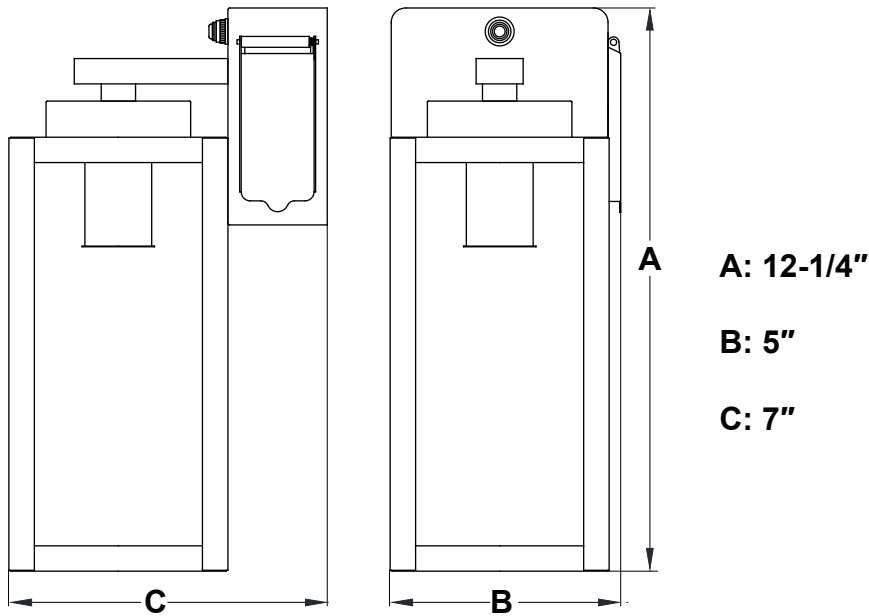
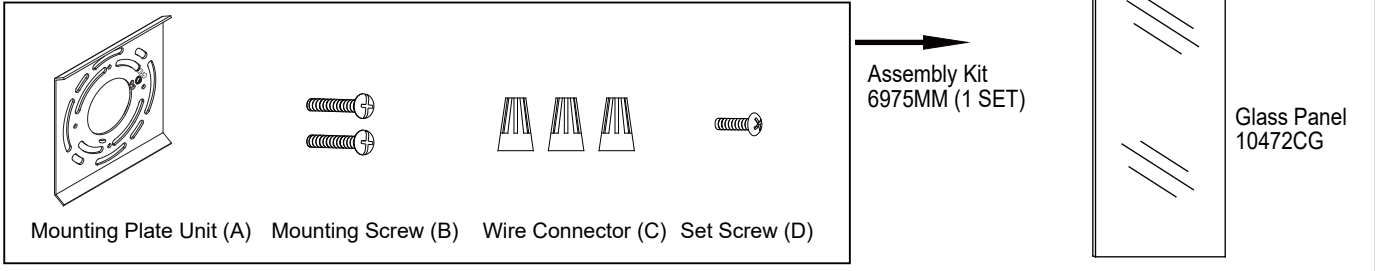
Step 2: Press the TEST button. The indicator light will turn off, then lamp and the flow of electricity for GFCI receptacle will shut off, the RESET button will pop out from its "ON" position.

Step 3: Press the RESET button to restore power, the GFCI receptacle will work properly.



The following parts are available for reorder if damaged or missing.

Spare Parts List:



5 Year Limited Warranty

Vaxcel warrants all of our products against defects in workmanship and finishes for one year following the date of shipment.

In addition:

- Any product with an integrated motion sensor or dusk-to-dawn photocell is supported by a 5-year warranty for the functionality of the product.
- Any product with integrated LED modules is covered by a 5-year warranty on the LED functionality.

Exclusions: This warranty does not include the failure of products from extreme acts of nature; environmental conditions not suited for the products intended use; operation in temperatures outside of the range specified in the instruction manual; usage with improper power supply, power surges or dips. For coastal locations, some corrosion is considered normal for the environment.

Vaxcel reserves the right to repair, replace or issue a credit for any properly installed product, provided it is returned per RMA instruction. This warranty is limited to the cost of the product only and does not extend to transportation, installation or replacement costs.

How can warranty service be obtained?

info@vaxcel.com
1-800-482-9235

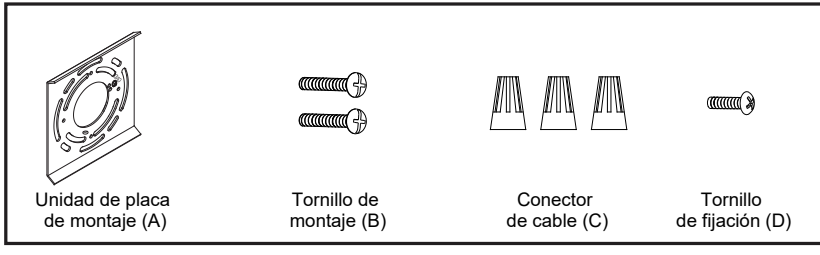
INSTRUCCIONES DE ENSAMBLAJE E INSTALACIÓN

T0786

ADVERTENCIA: PARA EVITAR EL RIESGO DE CHOQUE ELÉCTRICO, ASEGÚRESE DE APAGAR LA ENERGÍA MIENTRAS INSTALA O HACE EL MANTENIMIENTO DE ESTE ARTEFACTO.

NOTA: 1. Antes de instalar, consulte los códigos de electricidad locales para ver los requisitos de cableado y conexión a tierra.
2. Lea y guarde estas instrucciones.

Paquete de ferretería (incluido):



IMPORTANTE:

El sensor dispone de una excelente función de fotocélula para que la luz se encienda al anochecer y se apague al amanecer automáticamente.

Installation Steps

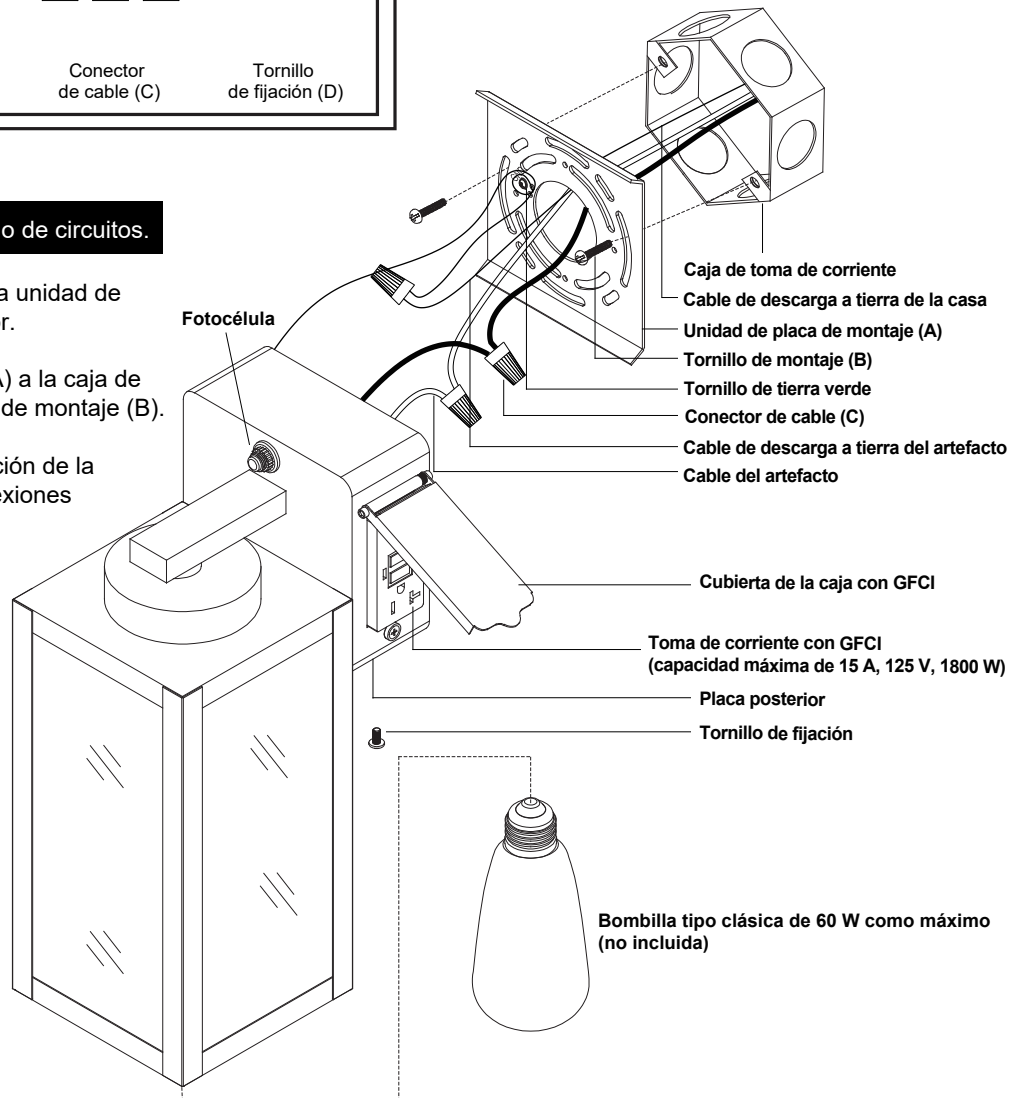
Apague la corriente en la caja de fusibles o de circuitos.

- Desenrosque el tornillo de fijación (D) y la unidad de placa de montaje (A) de la placa posterior.
- Adjunte la unidad de placa de montaje (A) a la caja de toma de corriente utilizando dos tornillos de montaje (B).
- Jale hacia afuera los cables de alimentación de la caja de toma de corriente. Haga las conexiones de los cables usando los conectores de cable (C) de la siguiente manera:
 - Conecte los cables vivos (aislamiento negro) del artefacto al cable negro de la fuente de energía.
 - Conecte los cables neutros (aislamiento blanco) del artefacto al cable blanco de la fuente de energía.
 - Adjunte el cable de descarga a tierra del artefacto (cable desnudo) a la unidad de placa de montaje (A) con el tornillo de tierra verde y luego, según el código local, conéctelo al cable de descarga a tierra de la casa con el conector de cable (C).Vuelva a colocar con cuidado todos los cables en la caja de toma de corriente.
- Adjunte la placa posterior del artefacto a la unidad de placa de montaje (A), asegúrese de que el extremo superior de la unidad de placa de montaje (A) esté colocado en su lugar, luego fije el tornillo de fijación (D) del orificio inferior de la placa posterior al lado inferior de la unidad de placa de montaje (A).

Nota: Con compuesto de silicona para calafatear, calafatee completamente alrededor del lugar donde la placa posterior se une a la superficie de la pared para evitar que se filtre agua hacia la caja de toma de corriente.

- Instale la bombilla (no incluida). Consulte la etiqueta de reposición de lámparas en la zona del portalámparas o empaque para ver el vataje máximo permitido.

Encienda la corriente en la caja de fusibles o de circuitos.

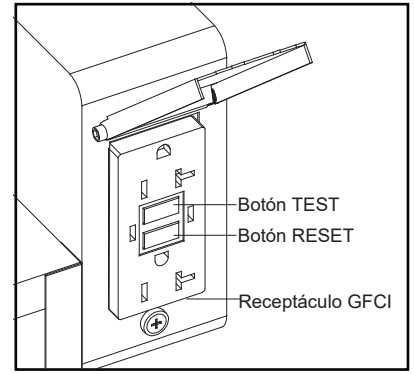


Pruebe el receptáculo GFCI antes de utilizarlo por primera vez.

Paso 1: Presione el botón RESET en el receptáculo GFCI, el botón RESET permanecerá presionado, la luz de indicación se iluminará en verde y la energía estará encendida.

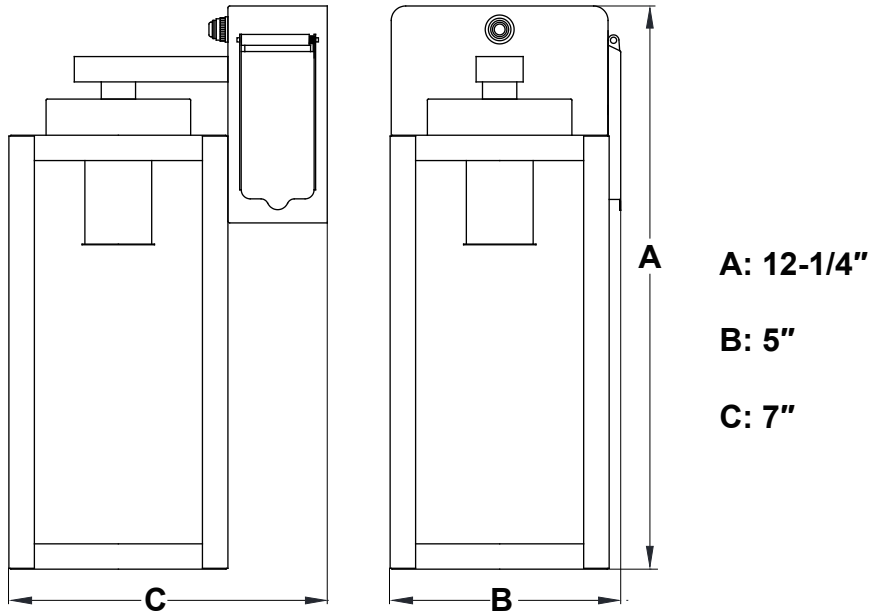
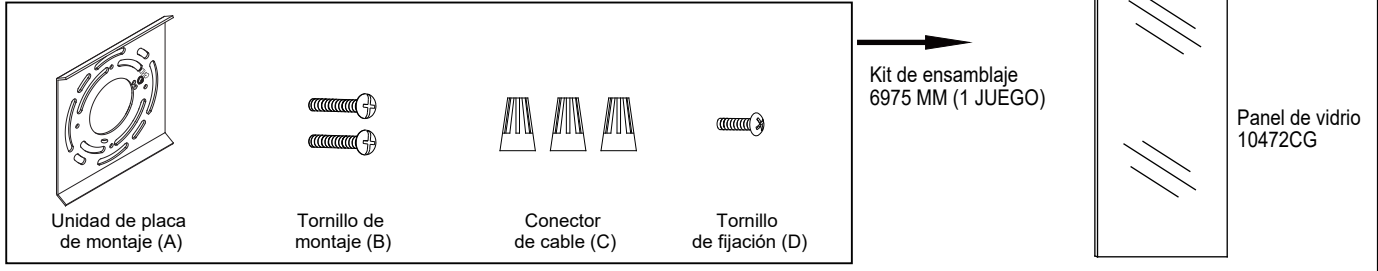
Paso 2: Presione el botón TEST. La luz de indicación se apagará, luego la lámpara y el flujo de electricidad para el receptáculo GFCI se desconectarán, el botón RESET saldrá de su posición "ON".

Paso 3: Presione el botón RESET para restablecer la energía, el receptáculo GFCI funcionará correctamente.



Las siguientes piezas están disponibles para pedido si están dañadas o faltan.

Lista de piezas de repuesto:



Garantía limitada de 5 años

Vaxcel ofrece una garantía de un año en todos sus productos contra defectos de fabricación y acabado a partir de la fecha de envío.

Además:

- Cualquier producto con un sensor de movimiento integrado o una fotocélula crepuscular está respaldado por una garantía de 5 años para la funcionalidad del producto.
- Cualquier producto con módulos LED integrados está cubierto por una garantía de 5 años sobre la funcionalidad de los LED.

Exclusiones: Esta garantía no incluye el fallo de los productos debido a sucesos extremos de la naturaleza; condiciones ambientales no adecuadas para el uso previsto de los productos; funcionamiento a temperaturas fuera del rango especificado en el manual de instrucciones; uso con suministro de corriente inadecuado, sobretensiones o caídas de energía. En las zonas costeras, una cierta corrosión se considera normal para el medio ambiente.

Vaxcel se reserva el derecho de reparar, reemplazar o emitir un crédito por cualquier producto instalado correctamente, siempre que se devuelva según las instrucciones de RMA. Esta garantía se limita únicamente al costo del producto y no cubre los gastos de transporte, instalación o reemplazo.

¿Cómo se puede obtener el servicio de garantía?

info@vaxcel.com
1-800-482-9235

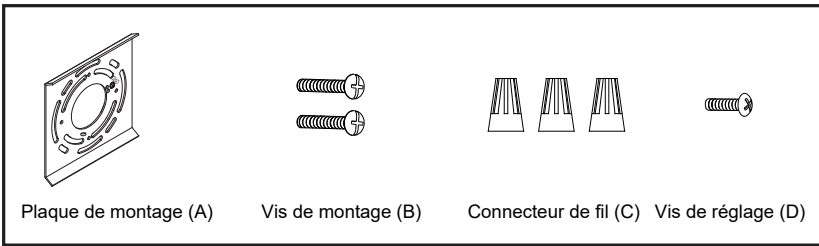
INSTRUCTIONS DE MONTAGE ET D'INSTALLATION

T0786

AVERTISSEMENT : POUR ÉVITER TOUT RISQUE D'ÉLECTROCUTION, VEILLEZ À COUPER L'ALIMENTATION ÉLECTRIQUE LORS DE L'INSTALLATION OU DE L'ENTRETIEN DE CE LUMINAIRE.

REMARQUE : 1. Avant l'installation, consultez les codes électriques locaux pour connaître les exigences en matière de câblage et de mise à la terre.
2. Lisez et conservez ces instructions.

Matériel (inclus) :



IMPORTANT :

Le détecteur est doté d'une excellente fonction de cellule photoélectrique qui permet à la lumière de s'allumer à la tombée de la nuit et de s'éteindre à l'aube automatiquement.

Étapes d'installation

Coupez le courant au niveau du coffret de fusibles ou du boîtier de disjoncteurs.

- Dévissez la vis de réglage (D) et la plaque de montage (A) de la plaque arrière.
- Fixez la plaque de montage (A) à la boîte de sortie à l'aide des deux vis de montage (B).
- Sortez les fils d'alimentation de la boîte de sortie. Connectez les fils à l'aide des connecteurs de fils (C) comme suit :
 - Connectez les fils chauds (isolation noire) du luminaire au fil noir de la source d'alimentation.
 - Connectez les fils neutres (isolation blanche) du luminaire au fil blanc de la source d'alimentation.
 - Fixez le fil de terre du luminaire (fil nu) à la plaque de montage (A) à l'aide de la vis verte de mise à la terre, puis, selon le code local, connectez-le au fil de terre de la maison à l'aide du connecteur de fil (C).

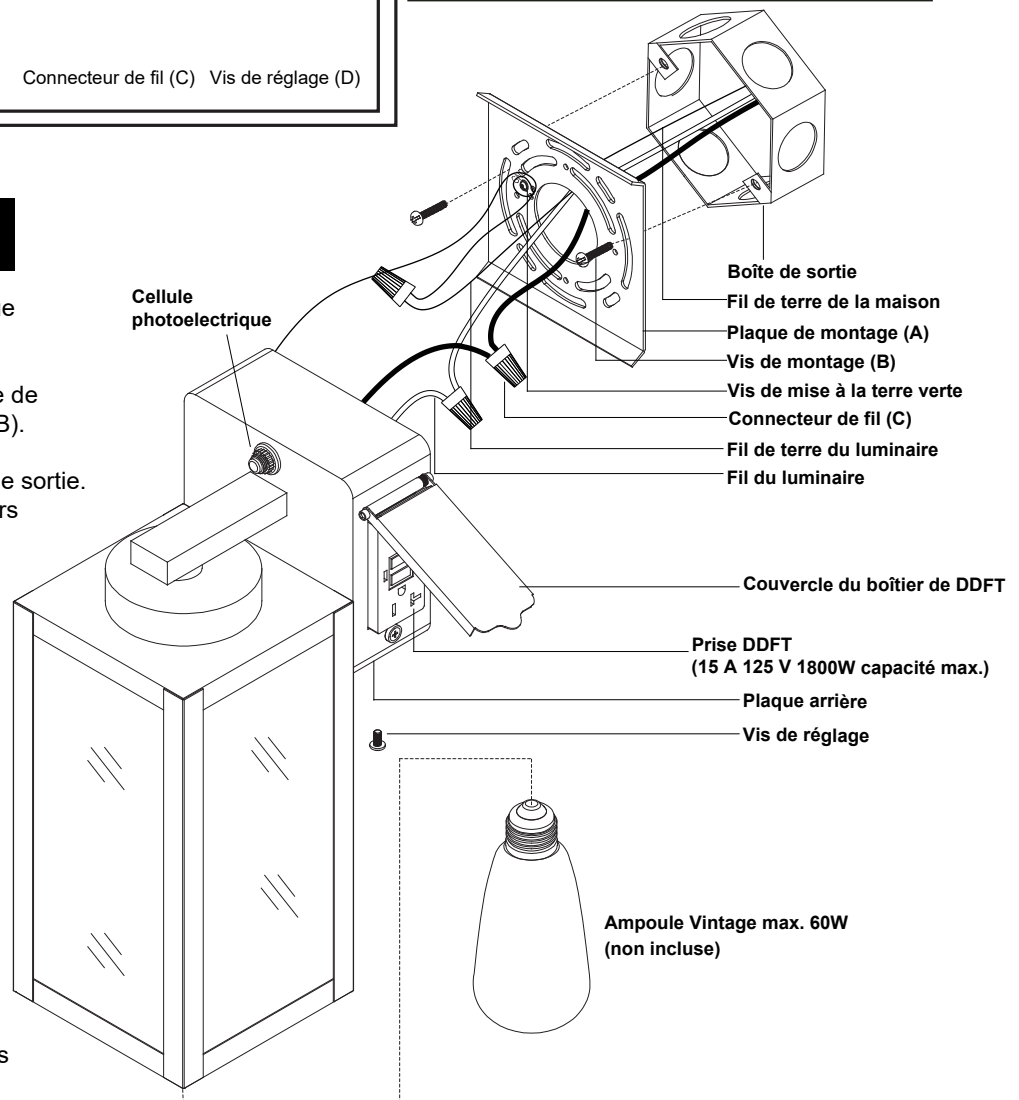
Remettez soigneusement tous les fils dans la boîte de sortie.

- Fixez la plaque arrière du luminaire à la plaque de montage (A), assurez-vous que l'extrémité supérieure de la plaque de montage (A) est bloquée en place, puis fixez la vis de réglage (D) du trou inférieur de la plaque arrière au côté inférieur de la plaque de montage (A).

Remarque : Avec un produit de calfeutrage à base de silicone, calfeutrez complètement l'endroit où la plaque arrière est en contact avec la surface du mur afin d'empêcher l'eau de s'infiltrer dans la boîte de sortie.

- Installez l'ampoule (non incluse). Consultez l'étiquette de remplacement des ampoules au niveau de la douille ou de l'emballage pour connaître la puissance maximale autorisée.

Mettez l'appareil sous tension au niveau du coffret de fusibles ou du boîtier de disjoncteurs.

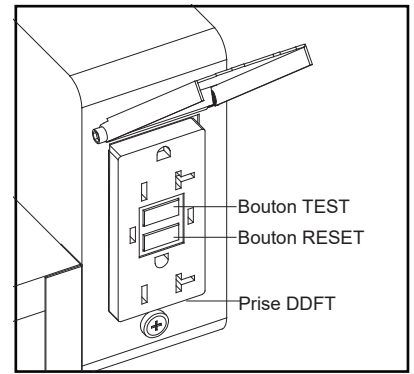


Testez la prise DDFT avant la première utilisation.

Étape 1 : Appuyez sur le bouton RESET de la prise DDFT, le bouton RESET restera enfoncé, le voyant s'allumera en vert et le système est sous tension.

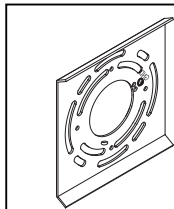
Étape 2 : Appuyez sur le bouton TEST. Le voyant s'éteindra, puis la lampe et le flux d'électricité pour la prise DDFT s'éteindront, le bouton RESET sortira de sa position « ON ».

Étape 3 : Appuyez sur le bouton RESET pour rétablir l'alimentation; la prise DDFT fonctionnera correctement.



Les pièces suivantes peuvent être commandées si elles sont endommagées ou manquantes.

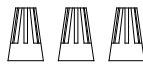
Liste des pièces de rechange :



Plaque de montage (A)



Vis de montage (B)

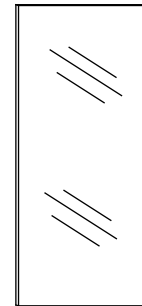


Connecteur de fil (C)

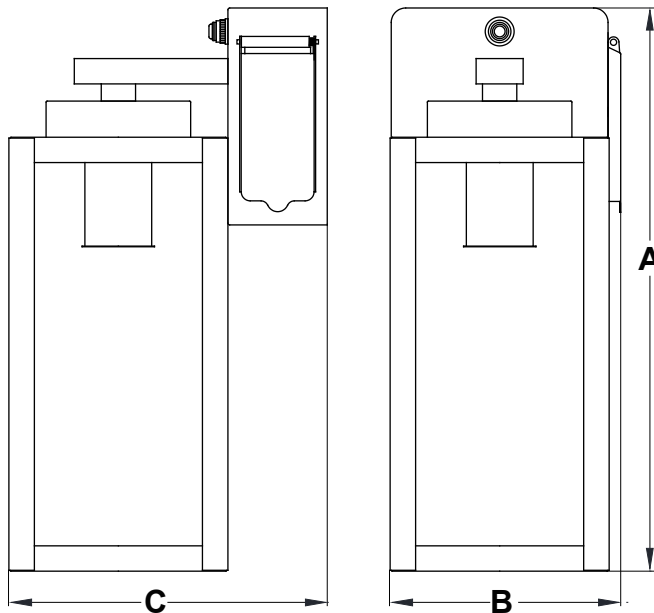


Vis de réglage (D)

Nécessaire d'assemblage
6975MM (1 JEU)



Panneau
de verre
10472CG



A : 31,10 cm (12-1/4 po)

B : 12,70 cm (5 po)

C : 17,80 (7 po)

Garantie limitée de 5 ans

Vaxcel garantit tous ses produits contre les défauts de fabrication et de finition pendant un an à compter de la date d'expédition.

En outre :

- Tout produit doté d'un détecteur de mouvement intégré ou d'une cellule photoélectrique crépusculaire bénéficie d'une garantie de 5 ans pour la fonctionnalité du produit.
- Tout produit avec des modules DEL intégrés est couvert par une garantie de 5 ans sur la fonctionnalité des DEL.

Exclusions : Cette garantie ne couvre pas les défaillances des produits dues à des actes naturels extrêmes, à des conditions environnementales non adaptées à l'utilisation prévue des produits, à un fonctionnement à des températures en dehors de la plage spécifiée dans le manuel d'instructions, à une utilisation avec une alimentation électrique inappropriée, à des surtensions ou à des baisses de tension. Dans les régions côtières, une certaine corrosion est considérée comme normale pour l'environnement.

Vaxcel se réserve le droit de réparer, de remplacer ou d'accorder un crédit pour tout produit correctement installé, à condition qu'il soit renvoyé conformément aux instructions de l'autorisation de retour d'article. Cette garantie est limitée au coût du produit uniquement et ne s'étend pas aux coûts de transport, d'installation ou de remplacement.

Comment obtenir le service de garantie?

info@vaxcel.com
1-800-482-9235