

INSTRUCCIONES IMPORTANTES DE SEGURIDAD

LEA Y SIGA TODAS LAS INSTRUCCIONES DE SEGURIDAD

Cuando use equipo eléctrico, siga siempre las precauciones básicas de seguridad, incluyendo las siguientes:

Este equipo se ha diseñado para ser utilizado con fuentes de radiación UV germicida y debe ser instalado de conformidad con las instrucciones técnicas relevantes para evitar el riesgo de lesiones personales por causa de la radiación UV.

La radiación UV puede representar un riesgo de lesiones personales. La sobreexposición puede tener como resultado daño a los ojos y a la piel. Para disminuir el riesgo de sobreexposición, este equipo debe ser instalado de conformidad con las recomendaciones de planeación del sitio por parte del fabricante. Esto puede incluir instrucciones sobre la ubicación relativa de cada componente del sistema germicida, las distancias mínimas entre los dispositivos que generan rayos UV y otros objetos o superficies y la protección de la exposición de la línea de visión de la radiación UV en espacios ocupados que se ubican encima del área de montaje del equipo (por ejemplo, balcones del piso superior, escaleras abiertas, etc.)

La radiación UV y óptica puede ser reflejada por las superficies circundantes, tales como techos y muros. Dado que las propiedades reflectivas de las superficies pueden variar ampliamente, se debería tomar esto en cuenta como parte de la planeación del sitio. Siga las recomendaciones del fabricante para seleccionar los acabados adecuados para el techo y los muros.

ES LA RESPONSABILIDAD DE QUIEN INSTALA ASEGURARSE DE QUE LAS PERSONAS NO ESTARÁN EXPUESTAS A UNA RADIACIÓN UV U ÓPTICA EXCESIVA DURANTE LA OPERACIÓN DEL EQUIPO. ESTO REQUERIRÁ QUE EL INSTALADOR LLEVE A CABO UNA VALORACIÓN DE NIVELES DE IRRADIACIÓN O ILUMINANCIA EN LOS ESPACIOS CIRCUNDANTES OCUPADOS ANTES DE LA OCUPACIÓN.

El equipo debe ser montado en ubicaciones y alturas que no permitan que personal no autorizado lo manipule.

El mantenimiento y el servicio que se da a este equipo generador de UV será realizado por personal autorizado. El personal de servicio debe usar Equipo Protector Personal (PPE) adecuado si el equipo estará en operación durante el trabajo de mantenimiento o servicio. Contacte al fabricante del equipo para ver las recomendaciones y lineamientos de PPE.

El uso de accesorios para el equipo no recomendados por el fabricante puede causar condiciones inseguras.

No usar este equipo para otro fin que no sea el previsto.

No se pretende que los dispositivos que usan la tecnología 365DisInFx™ de Current sean usados como dispositivos médicos y no están registrados como tales bajo ninguna ley aplicable. Ofrecen una capa adicional de protección junto con las mascarillas, la higiene y la distancia social.

GUARDE ESTAS INSTRUCCIONES

365DisInFx™ Iluminación Lineal UVA AVU



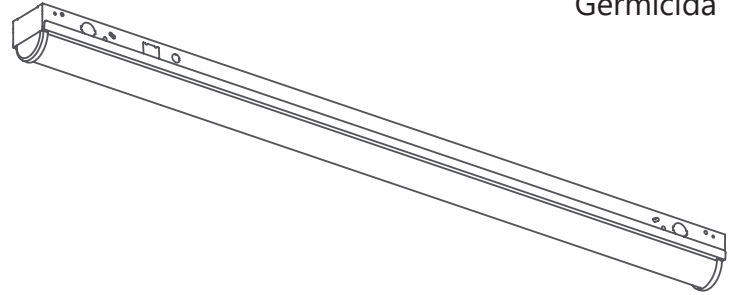
Equipo
Germicida



ANTES DE EMPEZAR AVANT DE COMMENCER

Lea estas instrucciones en su totalidad y con mucho cuidado. Conserve estas instrucciones para uso futuro. La instalación y el mantenimiento deben ser llevados a cabo por personal calificado.

Lisez attentivement toutes ces instructions. Conservez ces instructions pour référence future. L'installation et l'entretien doivent être effectués par du personnel qualifié.



⚠ ADVERTENCIA

RIESGO DE DESCARGA ELÉCTRICA

- Desconecte el suministro de energía antes de la instalación, inspección o desinstalación.
- Conecte correctamente la caja de protección eléctrica a tierra.

⚠ ADVERTENCIA

RIESGO DE INCENDIO

- Respete todos los códigos NEC y códigos locales.
- Utilice únicamente cables de conexión de entrada/salida aprobados por UL. Tamaño mínimo de 18 AWG (0.75mm²).

⚠ CAUTION/PRECAUCIÓN

- Corte la energía antes de la instalación; riesgo de exposición UV.
- Use el Equipo Protector Personal (PPE) adecuado
- Cuando combine dos soluciones UV o más, ya sea que sean fabricados por GE Current, a Daintree company y/o por otros fabricantes, consulte por favor a un representante capacitado de aplicación de productos para asegurarse de que la irradiancia total (dosis UV) no exceda los límites recomendados para la exposición humana a la luz UV de conformidad con el estándar IEC 62471 de Sistemas de Lámparas y Lámparas para Seguridad Fotobiológica y de la Conferencia Americana de Higienistas Industriales Gubernamentales (ACGIH®) TLVs®. Dependiendo de cómo se combinen las soluciones UV, se puede tener un impacto en las tasas de inactivación.

⚠ CAUTION/PRECAUCIÓN

Cuando combine dos soluciones UV o más, ya sea que sean fabricados por GE Current, a Daintree company y/o por otros fabricantes, consulte por favor a un representante capacitado de aplicación de productos para asegurarse de que la irradiancia total (dosis UV) no exceda los límites recomendados para la exposición humana a la luz UV de conformidad con el estándar IEC 62471 de Sistemas de Lámparas y Lámparas para Seguridad Fotobiológica y de la Conferencia Americana de Higienistas Industriales Gubernamentales (ACGIH®) TLVs®. Dependiendo de cómo se combinen las soluciones UV, se puede tener un impacto en las tasas de inactivación.

Herramientas y componentes necesarios:

- Luminario de la Serie AVU
- Herramienta para montaje (no incluida)
- Conectores de cable aprobados por UL
- Pinzas de corte
- Equipo Protector Personal (PPE) adecuado

Aviso:

- - El producto debe ser inspeccionado una vez al mes para verificar su operación normal y para confirmar que el dispositivo esté asegurado de manera segura al techo según estas instrucciones de instalación.
- Asegúrese que la energía que va al dispositivo/luminario esté desconectada antes de llevar a cabo cualquier mantenimiento cerca o alrededor del techo en donde el dispositivo se encuentra instalado.
- Para mantenimiento de limpieza, use por favor toallas de papel secas o algún spray de aire (sin aceite ni base química) o un sacudidor de tela para limpiar cualquier polvo que se hubiera acumulado en el dispositivo LPU. Por favor no toque la parte del centro del LED. Para conocer más sobre los lineamientos, consulte por favor los lineamientos de NEMA GD 4-2020.

Preparación del cableado eléctrico

Requerimientos eléctricos

- El luminario LED debe estar conectado a la red eléctrica de conformidad con las clasificaciones de su etiqueta de producto.



Instrucciones de conexión a tierra

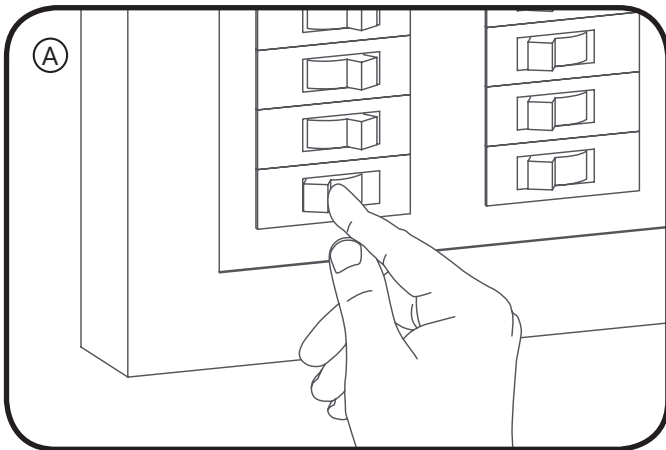
- La conexión a tierra y la conexión de todo el sistema deben realizarse de conformidad con el Código Eléctrico Nacional (NEC) y los códigos locales.



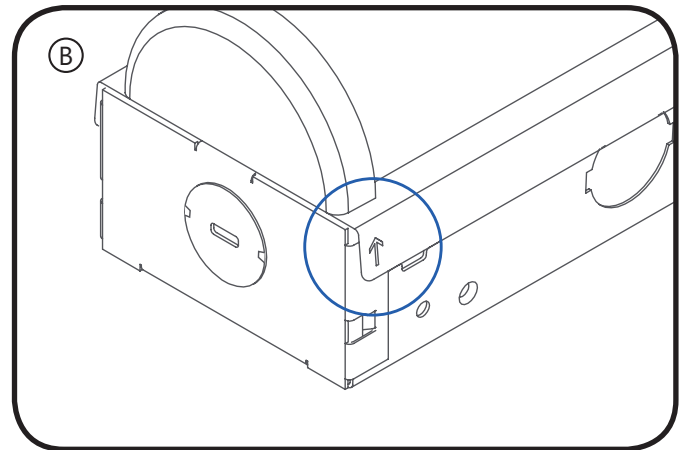
Para recibir Soporte Técnico, póngase en contacto por favor:

- Por teléfono: 1-888-694-3533
- Por correo electrónico: lightingprodinfo@gecurrent.com

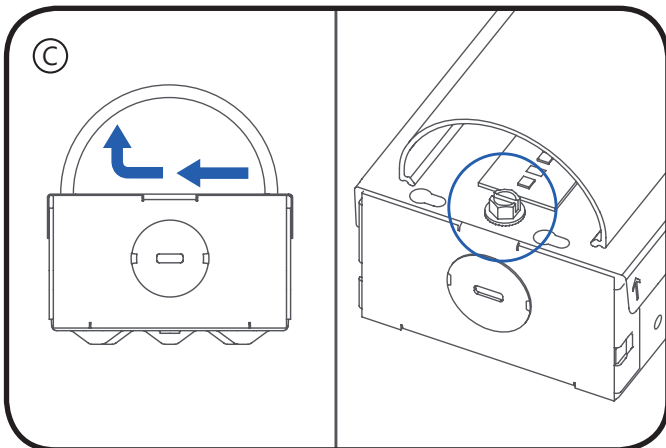
① Montaje



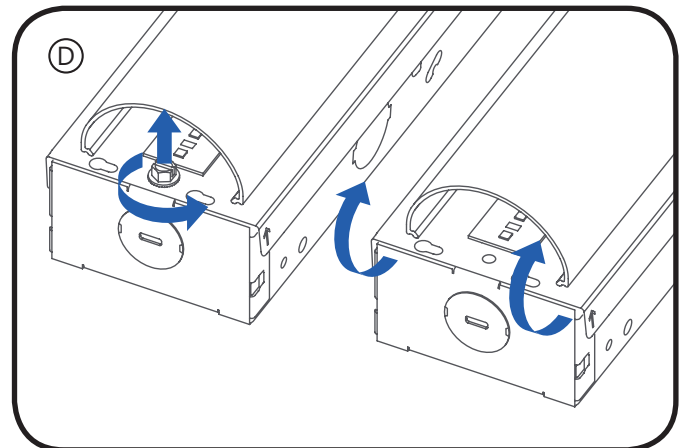
Por seguridad, apague la corriente eléctrica antes de la instalación.



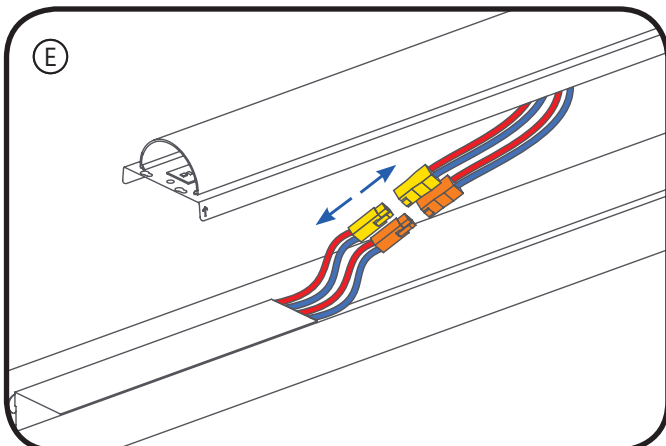
Localice la flecha en el lado de la luminaria que indica la ubicación de la fijación del tornillo.



Empuje la tapa lateral del lente hacia la izquierda, levántela y retírela para descubrir el tornillo de la cubierta.

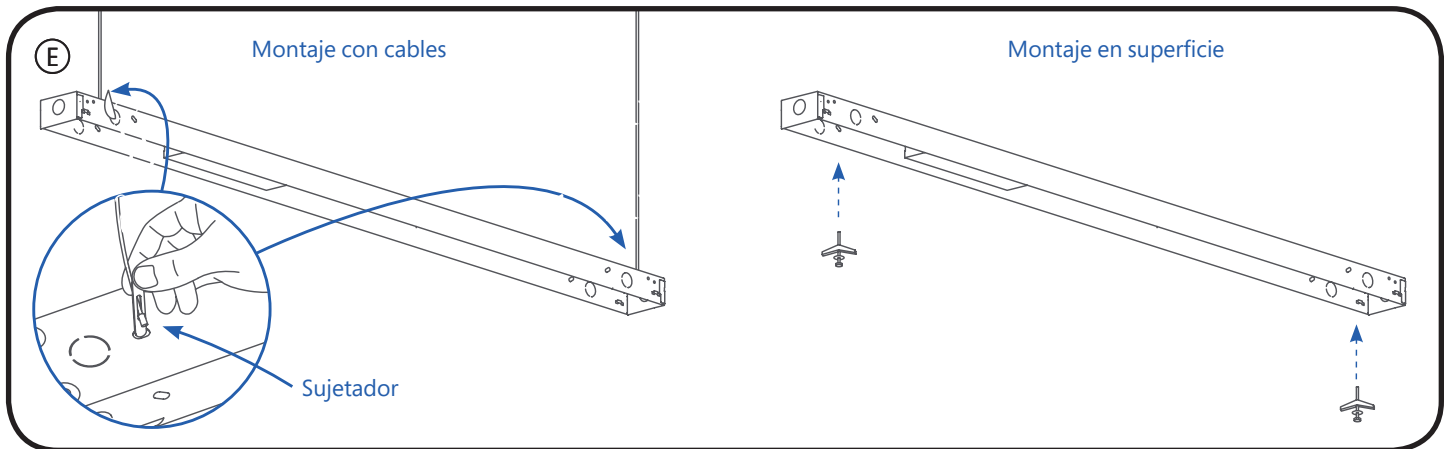


Retire el tornillo. Deslice y levante la cubierta sin carcasa.



Retire la cubierta y la tira LED desconectando los conectores rápidos del driver.

① Montaje

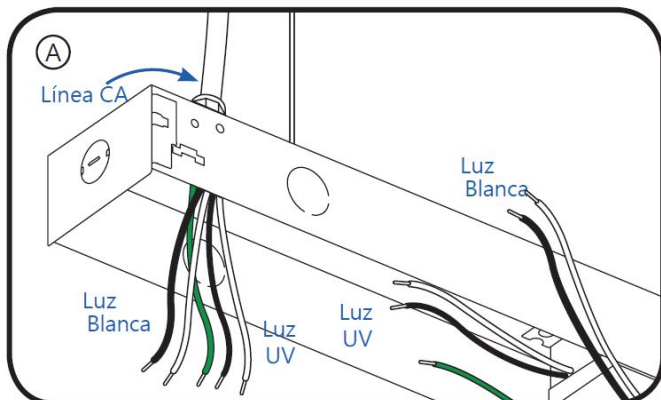


Cuelgue la luminaria con un par de cables o móntela directamente en el techo con la herramienta adecuada (no incluida).

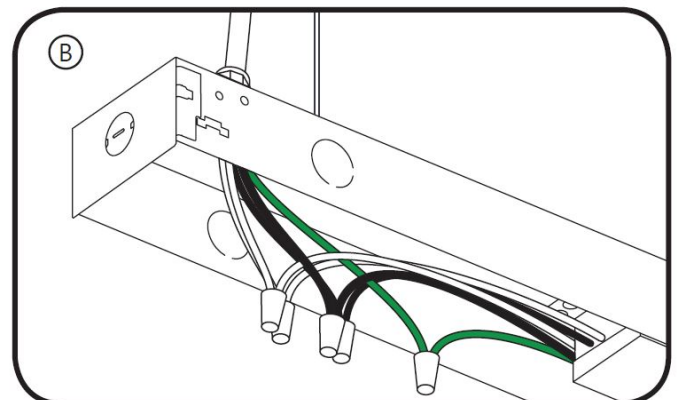
Montaje con cable: Cuelgue un par de cables del techo y pase ambos sujetadores a través de las ranuras en la parte superior de la luminaria.

Montaje en superficie: Instale la caja en la superficie deseada utilizando orificios de montaje en ambos extremos de la luminaria con las herramientas de montaje adecuadas. Si se monta en una viga, use 2 tornillos para madera y 2 arandelas para unirlo a la viga. Si la viga no está disponible, use 2 tornillos terminales y 2 arandelas para fijar a la placa de yeso.

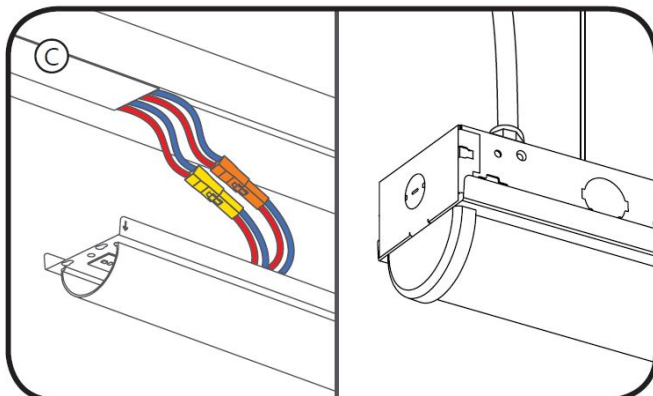
② Cableado



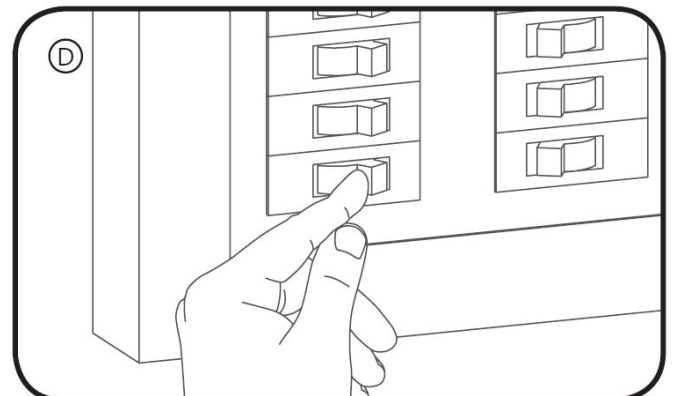
Instale el accesorio eléctrico y pase el cable de la línea de CA a través del accesorio.



Conecte la línea de CA a los cables de entrada negro (línea) y blanco (neutro) del driver LED usando conectores de torsión de 14-18AWG. Conecte el cable de tierra al cable de tierra verde.



Vuelva a conectar los cables del mismo color del driver LED a la tira LED. Vuelva a fijar la cubierta deslizándola en la carcasa, reinsertando el tornillo, y reemplazando la tapa lateral del lente.



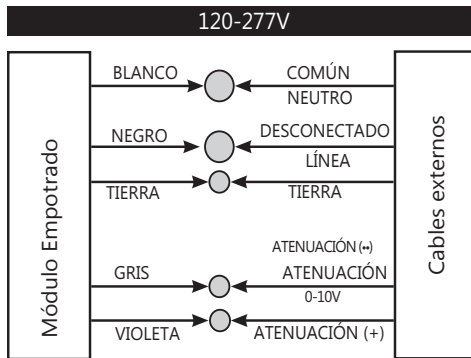
Restablezca la corriente eléctrica.

③ Conexiones Eléctricas (GUARDE ESTAS INSTRUCCIONES)

⚠ ADVERTENCIA

RIESGO DE DESCARGA ELÉCTRICA

Desconecte el suministro de energía antes de instalar o dar mantenimiento al producto.



NOTA: Se pueden proporcionar dos conjuntos de cables para el módulo empotrado, marcados con etiquetas naranjas y blancas, correspondientes a los circuitos de luz "UV" Y "BLANCO". Estos pueden estar conectados al mismo circuito, o a circuitos separados, dependiendo de las instrucciones del cliente. No se recomienda la atenuación en el circuito UV dado que reducirá la efectividad de la desinfección.

NEGRO

= Circuito de Luz UV

BLANCO

= Circuito de Luz Blanca

④ Resolución de problemas

Síntoma	Solución
El luminario no enciende	<ul style="list-style-type: none"> • Verifique que el color de los cables de alimentación laterales coincida con el color de los cables a los que están conectados. • Verifique que todos los conectores de cable estén conectados correctamente. • Verifique que su voltaje de entrada esté dentro de las especificaciones. • Si está utilizando algún control adicional (es decir, controles inalámbricos o sensores de movimiento), verifique también que estén funcionando correctamente y que la unidad esté configurada para comunicarse con los controladores.

⑤ Tome una decisión informada

1. La radiación UV puede representar un riesgo de lesiones personales. La sobreexposición puede tener como resultado daño a los ojos y a la piel. Para reducir el riesgo de sobreexposición, se debe instalar el equipo de conformidad con la planeación del sitio del fabricante y con sus recomendaciones de aplicación, incluyendo las restricciones de altura mínima del techo.
2. Las soluciones UV pretenden ser utilizadas en espacios comunes con alto tráfico, y no se recomienda utilizarlos en casas habitación.
3. La instalación de los dispositivos deberá ser llevada a cabo por profesionales calificados, de la forma en la que se detalla en la guía de instalación de Current.
4. Para permitir que haya ocupación durante su uso, los productos Current cumplen con los estándares IEC 62471 para Seguridad Fotobiológica de Sistemas de Lámparas y Luminarios, y con los lineamientos de la Conferencia Americana de Higienistas Americanos (ACGIH®) TLVs® cuando se les instala de acuerdo con las instrucciones proporcionadas.
5. Se pretende que los productos UV de Current sean usados en combinación con otras medidas de protección, como limpieza manual y el uso adecuado de PPE. No son un sustituto para otras medidas.
6. No se pretende que los productos de Current sean utilizados como dispositivos médicos.
7. Si combina dos soluciones UV o más, ya sea que sean fabricados por GE Current, a Daintree company y/o por otros fabricantes, consulte por favor a un representante capacitado de aplicación de productos para asegurarse de que la irradiancia total (dosis UV) no exceda los límites recomendados para la exposición humana. Dependiendo de cómo se combinen las soluciones UV, se puede tener un impacto en las tasas de inactivación.

Declaraciones de la FCC:

No se pretende que los luminarios que usan la tecnología 365DisInFx™ de Current sean usados como dispositivos médicos y no están registrados como tales bajo ninguna ley aplicable.

Este dispositivo cumple con la Parte 15 de las Reglas FCC para los Estados Unidos, y los estándares RSS exentos de licencia de la Industria Canadiense (IC). Su operación está sujeta a las siguientes dos condiciones:

(1) Este dispositivo no puede provocar interferencia dañina, y (2) este dispositivo debe aceptar cualquier interferencia que reciba, incluyendo la interferencia que pudiera causar una operación indeseada. Cualquier cambio o modificación que no hubiera sido aprobado de manera expresa por el fabricante podría anular la autoridad del usuario para operar este equipo. Se pretende que se le dé un uso exclusivamente comercial a este producto.

Este dispositivo cumple con la Parte 15 de las Reglas FCC. La operación se encuentra sujeta a las siguientes dos condiciones: (1) Este dispositivo no puede provocar interferencia dañina, y (2) este dispositivo debe aceptar cualquier interferencia que reciba, incluyendo la interferencia que pudiera causar una operación indeseada. CAN ICES-005 (A) / NMB-005 (A)

Nota: Este equipo ha sido probado y cumple con los límites para la Clase A de dispositivos digitales, conforme a la parte 15 de las Reglas FCC. Estos límites están diseñados para ofrecer protección razonable contra interferencia dañina cuando el equipo sea operado en un ambiente comercial. Este equipo genera, usa y puede emitir energía de radio frecuencia y, de no ser instalado y usado de conformidad con el manual de instrucciones, puede provocar interferencia dañina a las radio comunicaciones. La operación de este equipo en un área residencial probablemente provocará interferencia dañina, en cuyo caso al usuario se le solicitará que corrija la interferencia, corriendo los costos por su cuenta. Clase [A] cumple con la norma canadiense CAN ICES-005 (A) / NMB-005 (A).

Ce DEFR de la classe [A] est conforme à la NMB-005 du Canada.

Nota: CONTACTE A LA FÁBRICA para conocer los detalles y los límites cuando busque incorporar este producto con un sistema de emergencia diferente a una Batería de Respaldo.

Preguntas:

Web: products.gecurrent.com or www.365DisInFx.com | **Teléfono:** 1-888-694-3533

Todos los nombres de los productos y las compañías son marcas comerciales ™ o registradas ® de sus respectivos dueños. Su uso no implica ninguna afiliación ni respaldo de su parte. Todas las especificaciones se encuentran sujetas a cambio sin previo aviso.

Estas instrucciones no pretenden cubrir todos los detalles o variaciones en el equipo, ni abarcar todas las posibles contingencias que puedan suceder en relación con la instalación, operación o mantenimiento. Si desea obtener más información o si surge un problema en particular que no esté cubierto de manera satisfactoria para los fines del comprador, el asunto debe remitirse a GE current.

Ces instructions ne prétendent pas couvrir tous les détails ou variantes de l'équipement ni couvrir toutes les conditions possibles à satisfaire en rapport avec l'installation, l'opération ou l'entretien. Si des informations supplémentaires sont souhaitées sur des aspects qui ne sont pas suffisamment couverts pour satisfaire les besoins du client, ou si des problèmes particuliers se présentent, veuillez adresser ces questions à GE current.