

Reemplazo del Difusor

Serie de Luminarias Empotrables Retroiluminadas



ANTES DE QUE COMIENZE

Lea estas instrucciones por completo y con cuidado.

⚠️ ADVERTENCIA/AVERTISSEMENT

RIESGO DE CHOQUE ELÉCTRICO

- Apague la energía antes de la inspección, la instalación o la remoción.
- **Conecte la carcasa eléctrica a tierra de manera adecuada.**

RIESGO DE INCENDIO

- Siga todos los códigos NEC y locales.
- Use solo cables aprobados por UL para las conexiones de entrada/salida. Tamaño mínimo de 18 AWG (0.75mm²).

RISQUES DE DÉCHARGES ÉLECTRIQUES

- Coupez l'alimentation avant d'inspecter, installer ou déplacer le luminaire.
- Assurez-vous de correctement mettre à la terre le boîtier d'alimentation électrique.

RISQUES D'INCENDIE

- Respectez tous les codes NEC et codes locaux.
- N'utilisez que des fils approuvés par UL pour les entrées/sorties de connexion. Taille minimum 18 AWG (0.75mm²).

Guarda estas instrucciones

Use el producto solamente en la manera en la que el fabricante ha planeado que se utilice. Si tiene preguntas, póngase en contacto con el fabricante.

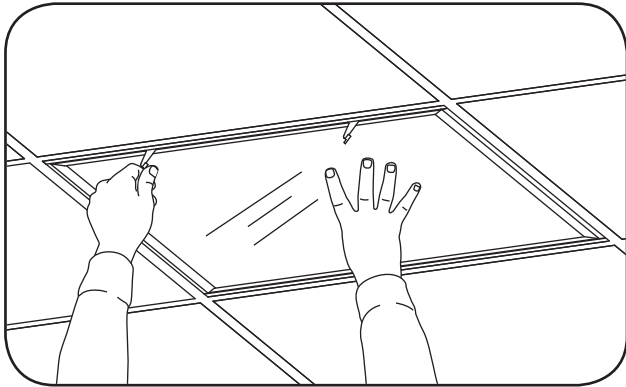
Especificaciones

Código de Descripción Luminarias Correspondientes

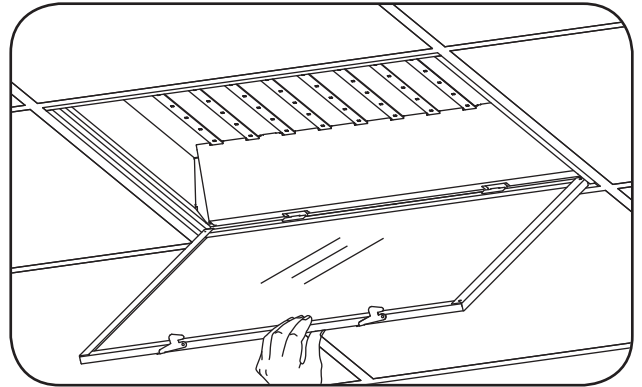
Difusor 22	Serie 22 de luminaria empotrable retroiluminada
Difusor 14	Serie 14 de luminaria empotrable retroiluminada
Difusor 24	Serie 24 de luminaria empotrable retroiluminada

Pasos para el Reemplazo del Difusor

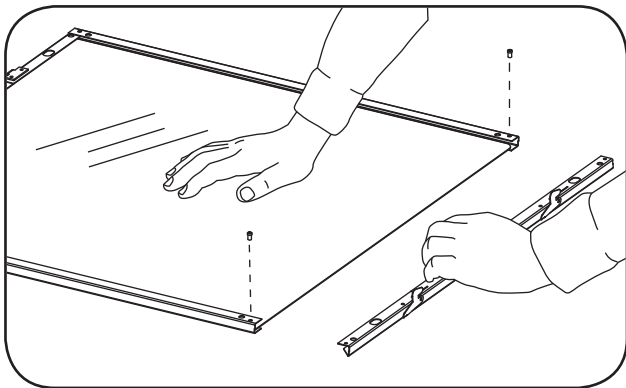
NOTA: Los siguientes pasos muestran el caso de la luminaria de la Serie 22. Sin embargo, el procedimiento es el mismo para las luminarias de las Series 14 y 24.



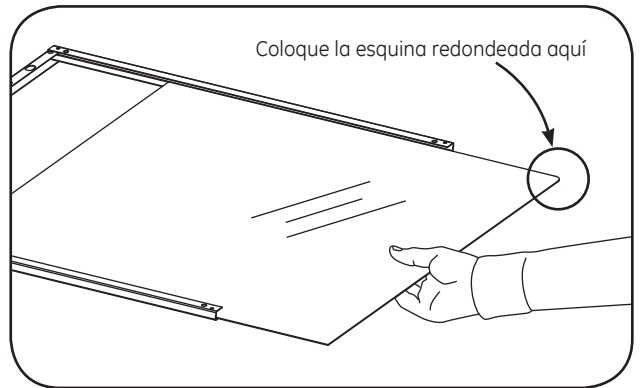
1 Rote los cerrojos para abrir el engaste frontal.



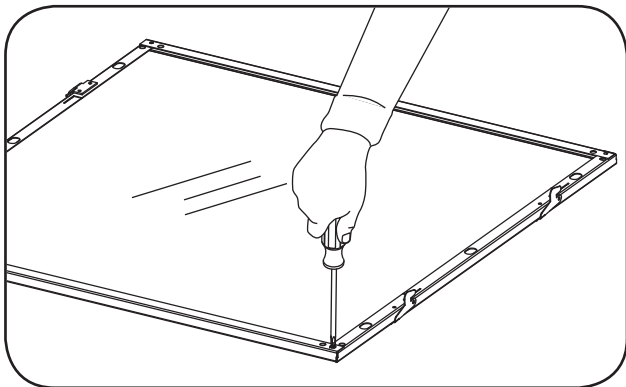
2 Deje que el panel cuelgue y levante el engaste frontal con difusor.



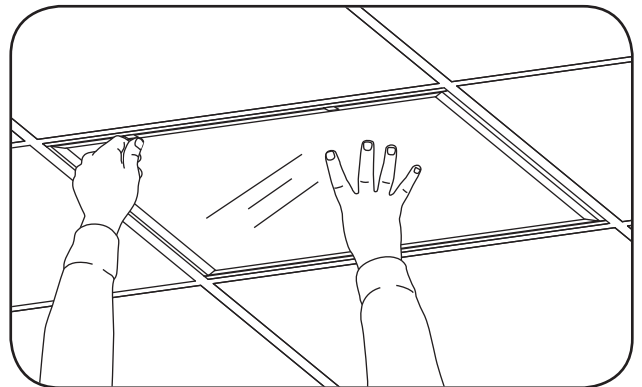
3 Coloque el engaste frontal con el difusor sobre la mesa. Desenganche los dos tornillos del riel del extremo con cerrojos, luego quite este riel final.



4 Retire el difusor viejo delizándolo hacia el lado que no tiene riel en el extremo. Inserte el nuevo difusor, mantenga la esquina redonda del difusor en la parte inferior derecha.



5 Vuelva a ajustar el riel del extremo con los tornillos.



6 Cuelgue el panel por las bisagras y balancéelo hasta que quede en su lugar. Rote los cerrojos en el engaste frontal para ajustarlo.
Nota: La parte frontal del difusor debe quedar viendo hacia afuera.