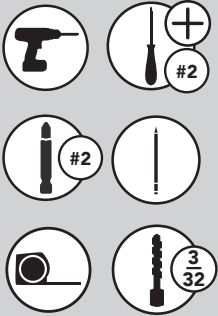


INSTALLATION INSTRUCTIONS

CHROME UNIVERSAL WASTE PULLOUT

TOOLS REQUIRED:



ESTIMATED ASSEMBLY TIME:

15 MIN

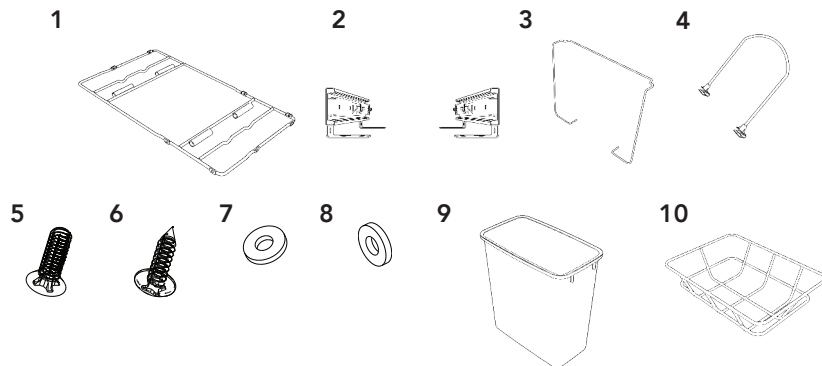
CARE AND MAINTENANCE:

Clean with a damp cloth and wipe parts dry.



Parts List		
No.	Description	Qty
1	Frame	1
2	Slides	2
3	Uprights	2
4	Handle	1
5	#8-32 X 3/8" Flat Head Machine Screws	4
6	#8 X 3/4" Truss Head Deep Thread Screws	4
7	#8 Metal Washers	4
8	#8 Nylon Washers	2
9	Waste Container (20 qt or 32 qt)	1
10	Wire Basket*	1

* Dependent on unit purchased. If your unit did not come with a basket, you can call Rev-A-Shelf's customer service team to order one. Part Number: RV814BB-1-CR

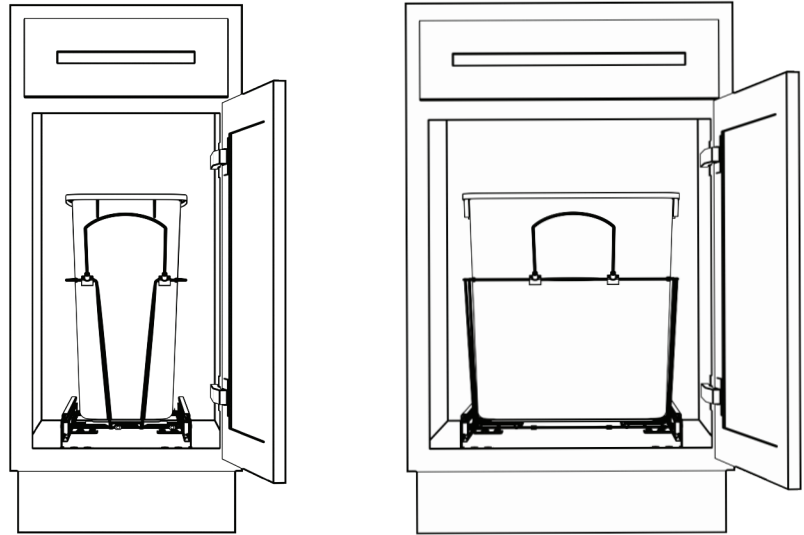


STEP 1

Determine the position you would like to install your waste container, ensuring cabinet frame or hinges does not interfere with the unit (**See Figure 1**).



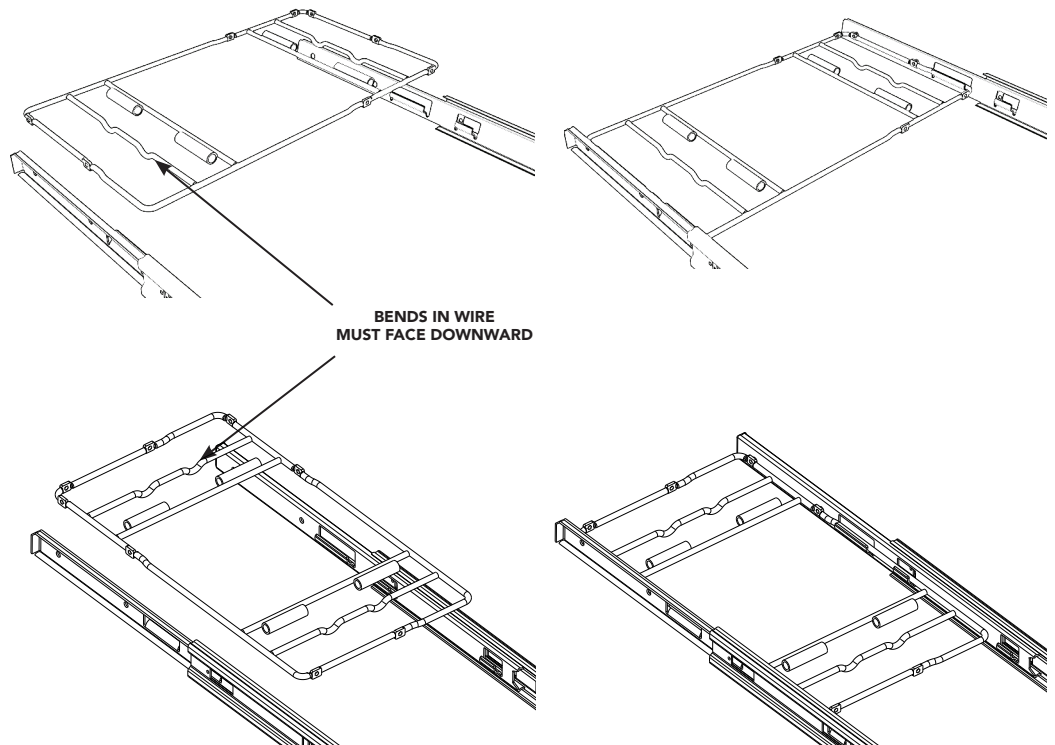
FIG. 1



STEP 2

Match the frame hole locations with slide hole locations and snap the frame into the slides (**See Figure 2**).

FIG. 2

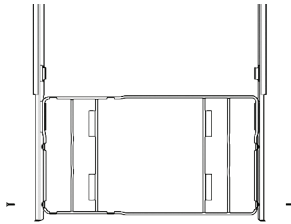
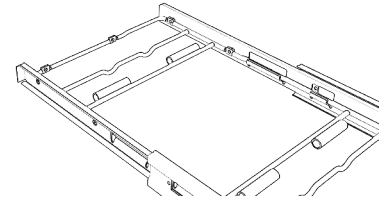
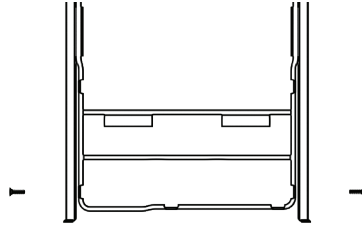


STEP 3

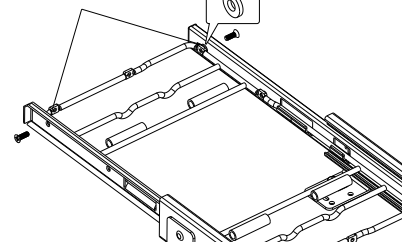
Extend the slides to full extension. Line up the front holes of frames & slide. Insert (2) # 8 Nylon Washers, in between frame and slides (see Fig 3), and secure slides to frame using (2) #8-32 x 3/8" Flat Head Machine Screws.

Note – If adding optional Door Mount Kit (not included), do not add #8 Nylon Washers. Install Door Mount kit in between the slides and frame, following included Door Mount Kit instructions.

FIG. 3



#8 NYLON WASHER
(BETWEEN SLIDE AND WIRE
FRAME FRONT HOLES ONLY)



STEP 4

Place frame in desired position (determined in Step 1) inside the cabinet. Mark and pre-drill screw locations using 3/32" drill bit and #8 x 3/4" truss head deep thread screws (See Figure 4).

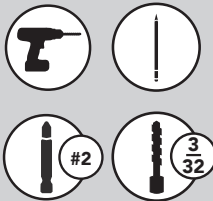
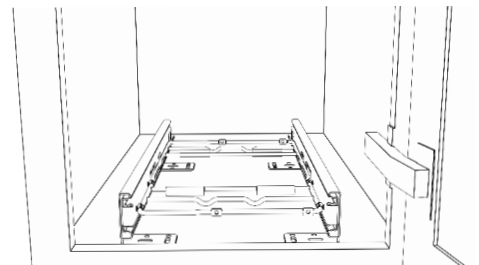
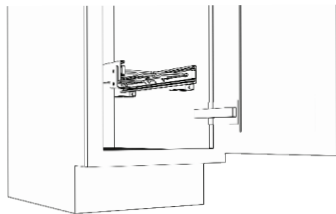
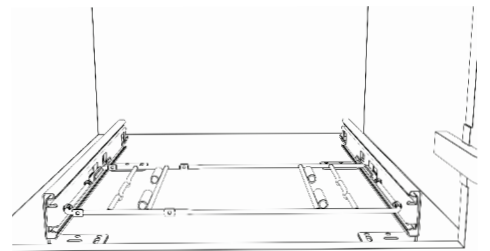
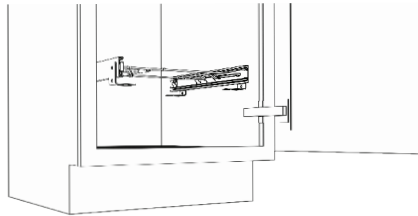
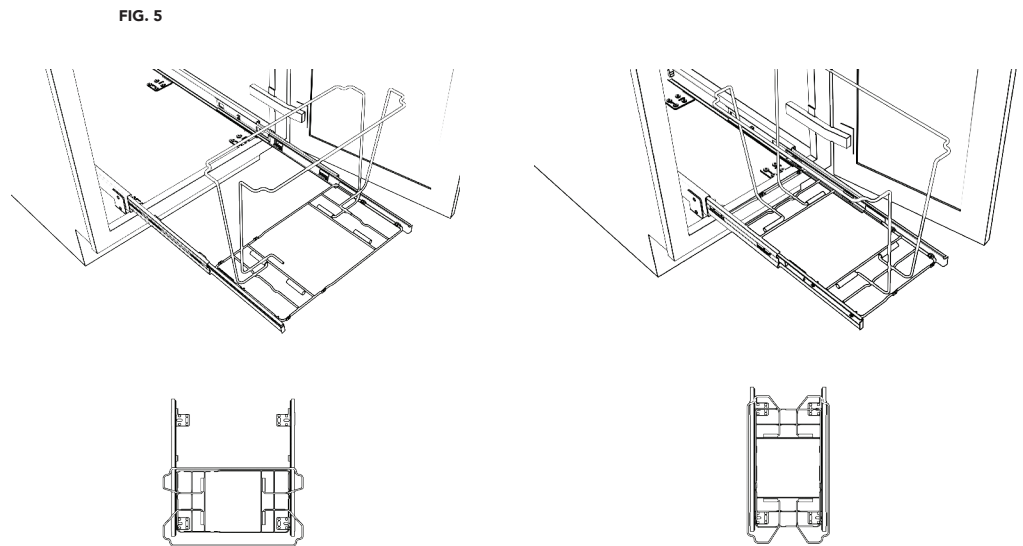


FIG. 4



STEP 5

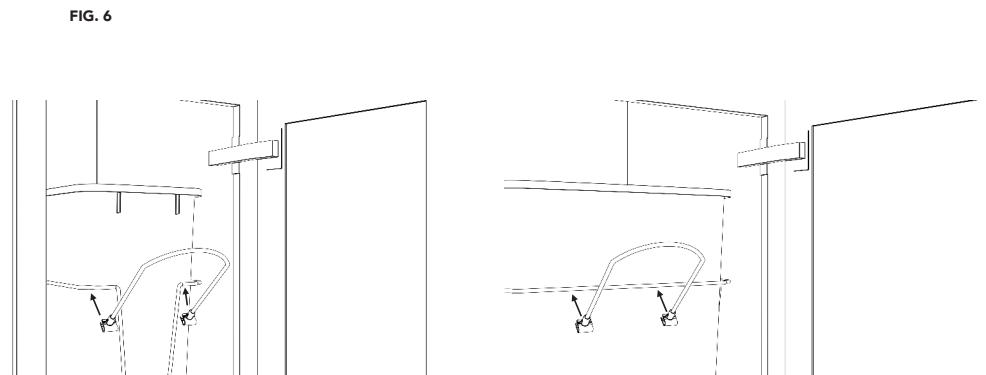
Attach the uprights to the frame and place trash can in the uprights (See Figure 5).



STEP 6

Snap the handle to the front upright. (See Figure 6).

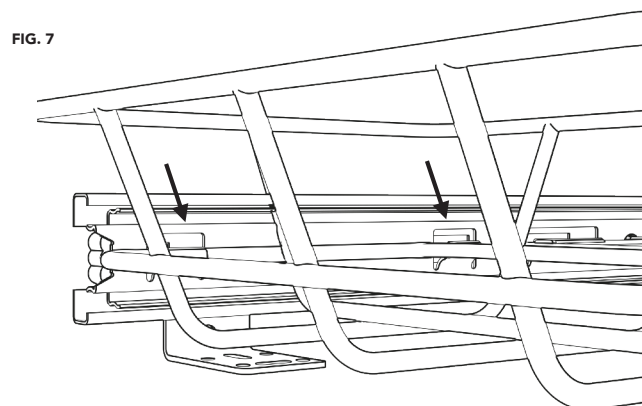
Note: Continue to Step 7 if you have a unit that comes with a rear basket.



STEP 7

Line up the basket to back clips on the frame and snap into place (See Figure 7).

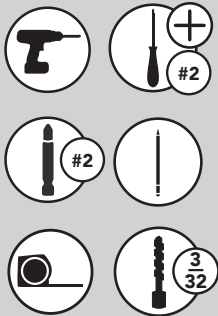
Note: Not all units come with a wire basket



INSTALLATION INSTRUCTIONS

CHROME UNIVERSAL WASTE PULLOUT

TOOLS REQUIRED:



ESTIMATED ASSEMBLY TIME:

15 MIN

CARE AND MAINTENANCE:

Clean with a damp cloth and wipe parts dry.

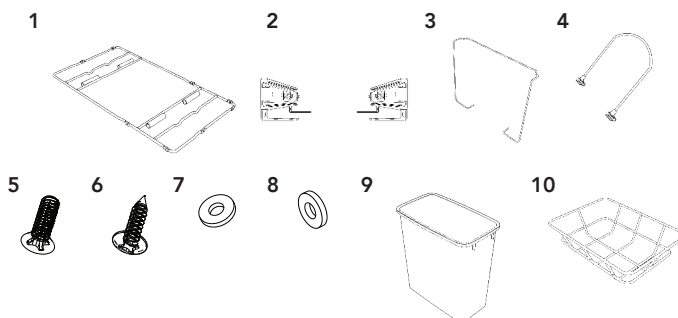


Lista de Partes / Liste des pièces

No.	Descripción / Description	Qty
1	Marco / Cadre	1
2	Rieles / Glissières	2
3	Montantes / Montants	2
4	Mango / Poignée	1
5	Tornillos metálicos de cabeza plana #8 - 32 X 3/8" <i>Vis mécaniques à tête plate #8-32 x 3/8 po</i>	4
6	Tornillos de rosca profunda con cabeza segmentada #8 X 3/4" <i>Vis à tête bombée à filetage profond #8 x 3/4 po</i>	4
7	Arandelas de metal #8 / Rondelles métalliques #8	4
8	Arandelas de nailon #8 / Rondelles en nylon #8	4
9	Cubo de basura (19 o 30 litros) <i>Réceptacle à déchets (20 pte ou 32 pte)</i>	1
10	Canasta de alambre* / Corbeille métallique*	1

* Depende de la unidad comprada. Si su unidad no venía con una canasta, puede llamar al equipo de servicio al cliente de Rev-A-Shelf para solicitar una. Número de pieza: RV814BB-1-CR

* Selon l'unité achetée. Si votre appareil n'est pas livré avec un panier, vous pouvez appeler l'équipe du service client de Rev-A-Shelf pour en commander un. Numéro de pièce : RV814BB-1-CR

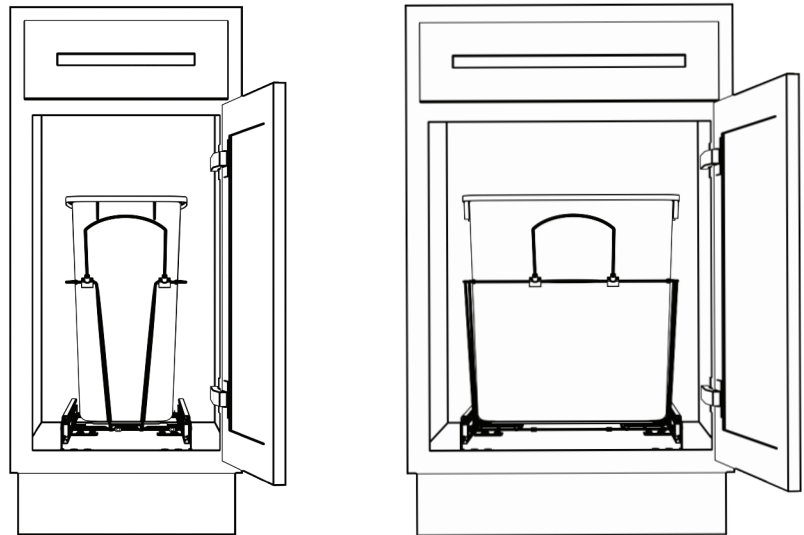


STEP 1

Determine la posición en la que le gustaría instalar su cubo de basura, asegurándose de que el marco del gabinete o las bisagras no interfieran con la unidad (ver Figura 1).

Déterminez l'emplacement où vous souhaitez installer votre poubelle, en vous assurant que le cadre ou les charnières du meuble n'interfèrent pas avec l'unité (voir la figure 1).

FIG. 1

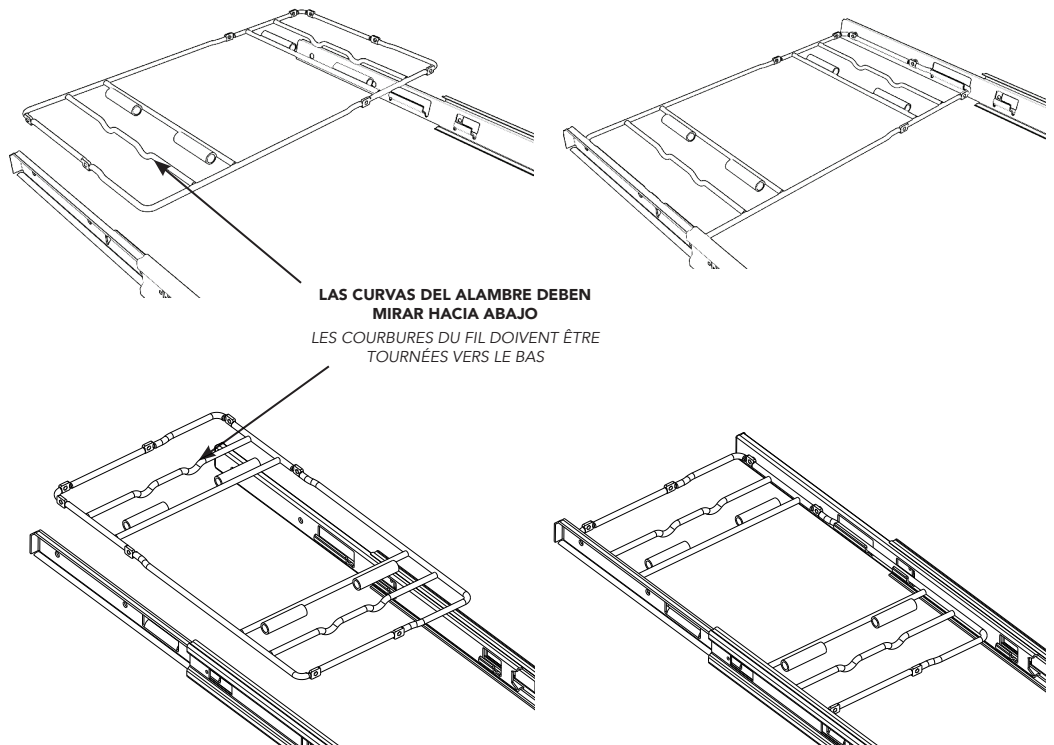


STEP 2

Haga coincidir los orificios del marco con los orificios de los rieles y encaje a presión el marco en los rieles (ver Figura 2).

Faites correspondre les emplacements des trous du cadre avec ceux des glissières et insérez le cadre dans les glissières (voir la figure 2).

FIG. 2



STEP 3

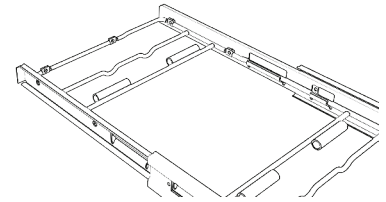
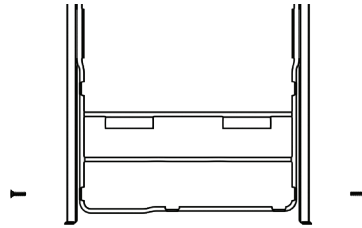
Extienda las guías al máximo. Alinee los orificios frontales de los marcos y deslice. Inserte (2) arandelas de nailon #8 entre el marco y las guías (vea la Fig. 3) y asegure las guías al marco con (2) tornillos de cabeza plana #8-32 x 3/8".

Nota: si agrega el kit opcional de montaje en puerta (no incluido), no agregue las arandelas de nailon #8. Instale el kit de montaje de puerta entre las guías y el marco, siguiendo las instrucciones del kit de montaje de puerta que se incluyen.

Prolonger les glissières jusqu'à leur extension complète. Aligner les trous avant des cadres et glisser. Insérer (2) rondelles en nylon no 8 entre le cadre et les glissières (voir figure 3) et fixer les glissières au cadre à l'aide de (2) vis à métaux à tête plate #8-32 x 3/8 po.

Remarque — Si vous ajoutez un kit de montage de porte en option (non inclus), n'ajoutez pas de rondelles en nylon #8. Installez le kit de montage de porte entre les glissières et le cadre, en suivant les instructions fournies pour le kit de montage de porte.

FIG. 3



**ARANDELA DE NAILON #8
(SOLO ENTRE LOS ORIFICIOS FRONTALES
DE LA GUÍA Y EL MARCO METÁLICO)**

**#8 RONDELLE EN NYLON
(ENTRE LA GLISSIÈRE ET LES TROUS AVANT
DU CADRE MÉTALLIQUE TROUS SEULEMENT)**

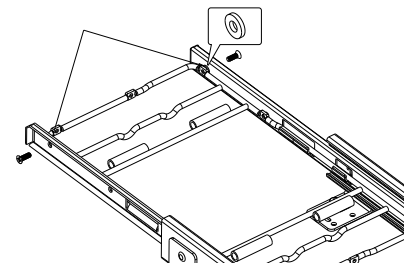
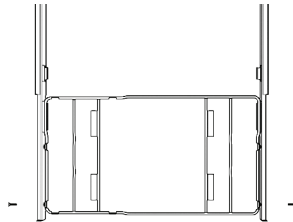
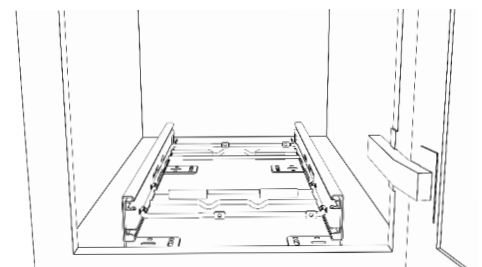
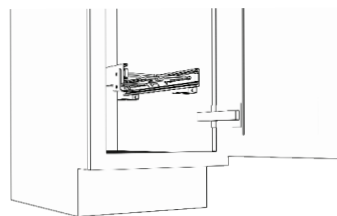
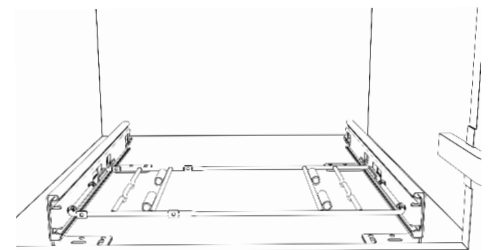
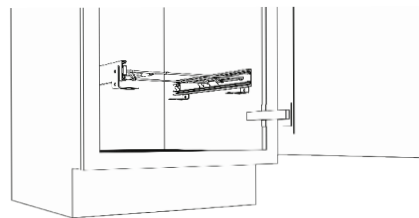


FIG. 4

Coloque el marco en la posición deseada (determinada en el paso 1) dentro del gabinete. Marque y pretaladre las ubicaciones de los tornillos usando una broca de 3/32" y tornillos de rosca profunda con cabeza segmentada #8 X 3/4", (ver Figura 4).

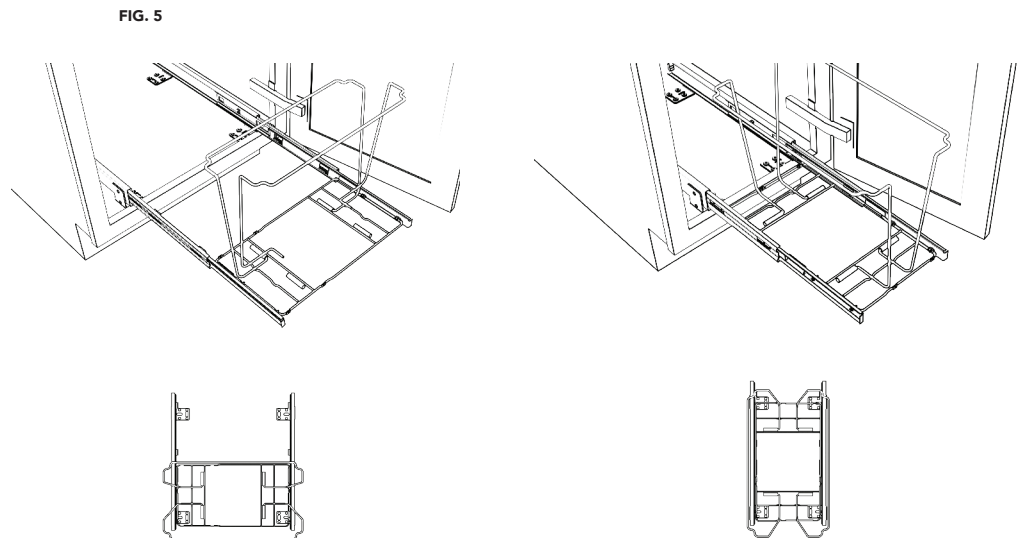
Placez le cadre dans la position souhaitée (déterminée à l'étape 1) à l'intérieur du meuble. Marquez et prépercez les emplacements des vis à l'aide d'une mèche de 3/32 po et de vis à tête bombée à filetage profond de #8 x 3/4 po (voir la figure 4).



STEP 5

Fije los montantes al marco y coloque el bote de basura en los montantes, (ver Figura 5).

Fixez les montants au cadre et placez la poubelle dans les montants (voir la figure 5).



STEP 6

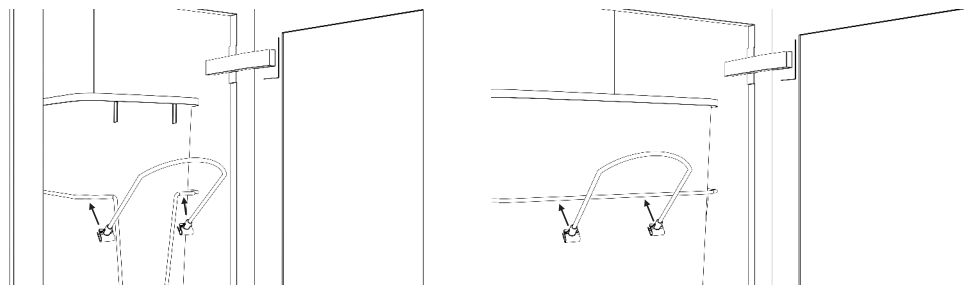
Fije a presión el mango al montante de la parte delantera, (ver Figura 6).

Nota: continúe con el paso 7 si tiene una unidad que viene con una canasta trasera.

Fixez la poignée au montant avant (voir la figure 6).

Remarque : Passez à l'étape 7 si votre unité est équipée d'un panier arrière.

FIG. 6



STEP 7

Alinee la canasta con los clips traseros del marco y encájela a presión en su sitio (ver Figura 7).

Nota: no todas las unidades vienen con una canasta de alambre.

Alignez le panier sur les attaches arrière du cadre et mettez-le en place (voir la figure 7).

Remarque : Toutes les unités ne sont pas équipées d'un panier métallique.

FIG. 7

