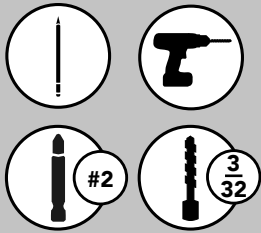


## INSTALLATION INSTRUCTIONS

### VANITY OUTLET GROOMING ORGANIZER

#### TOOLS REQUIRED:



#### ESTIMATED ASSEMBLY TIME:

**25 MIN**

#### CARE AND MAINTENANCE:

Clean with a damp cloth and wipe parts dry.

#### WATCH TUTORIALS OF OUR PRODUCTS BEING INSTALLED

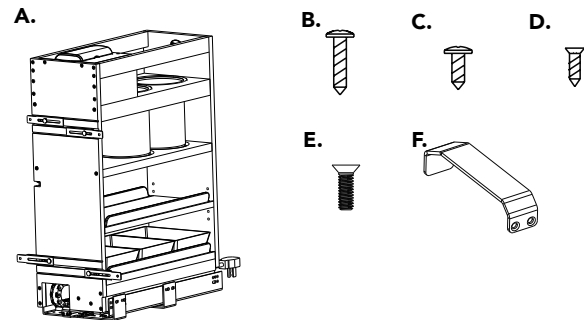


[WWW.REV-A-SHELF.COM/VIDEOS](http://WWW.REV-A-SHELF.COM/VIDEOS)



#### Parts List

No.	Description	Qty
A	Base unit w/ bins	1
B	#8 x 3/4" Slideset mounting screws	10
C	#8 x 1/2" Slideset side mounting screws	2
D	#6 x 1/2" Flat head screws	12
E	#8-32 x 1/2" Machine screws	2
F	Switch Ramp	1



#### SAFETY INSTRUCTIONS

##### Customer's responsibility:

- Install 120v outlet in rear of cabinet within 10" of bottom of unit.
- Do not overload outlet.
- Wood is combustible. Do not put/leave hot items in the bottom of the unit. Only place hot items in the two silver cans.
- Customer is responsible for wiring and connecting plug in cabinet.
- Do not leave hot items unattended while on/in the unit.
- Turn off hot items not in use in the unit.

##### Product intention of use:

- Product is intended for vanity electronic device usage.
- Overall safety of this product is determined by its end use.

##### Important safety instructions. Caution: To reduce risk of fire or electronic shock or injury to persons:

- Not intended to be used in damp locations. Dry locations only.
- Not intended for long term storage. Items should be monitored.
- Unit should be removed and inspected at least twice a year.
- Route and secure cords so that they will not be pinched or damaged when unit is closed.
- A licensed electrician should be consulted for wiring through ceiling, soffits or walls. All wiring must follow NEC regulations.
- Do not alter plug.
- Wood is combustible. Do not put or leave hot items in the bottom of the unit.

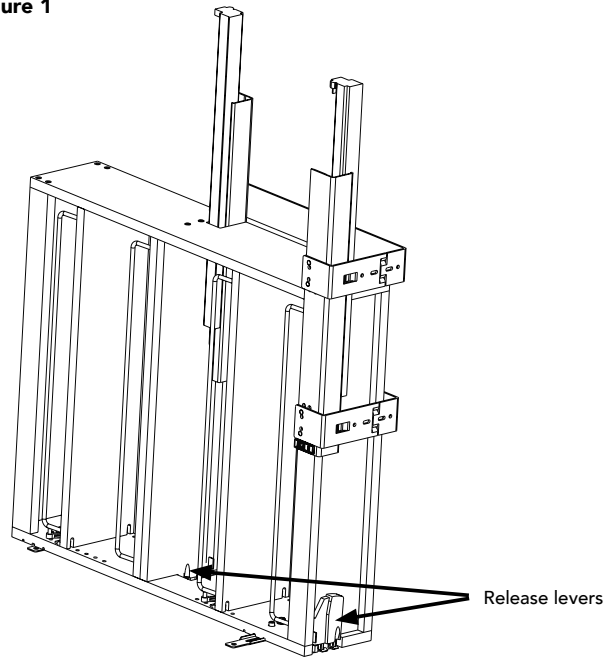
(If in doubt ... leave it out)

- Do not store combustibles in unit (i.e. aerosols).

## STEP 1

Place unit on its side and press orange release levers to disengage slides and pull slides off the unit. (See Figure 1).

Figure 1



## STEP 2

Using the provided template, mount the bottom of the slide set to the floor of the cabinet using (4) #8 x 3/4" deep thread screws.

Mount the sides of the slide set to the side (Almond Plate) of the cabinet using (2) #8 x 1/2" screws (See Figure 2).

### SIDE VIEW

Figure 2

### TOP VIEW

#### BACK OF CABINET

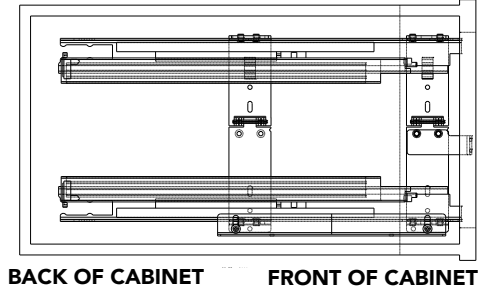
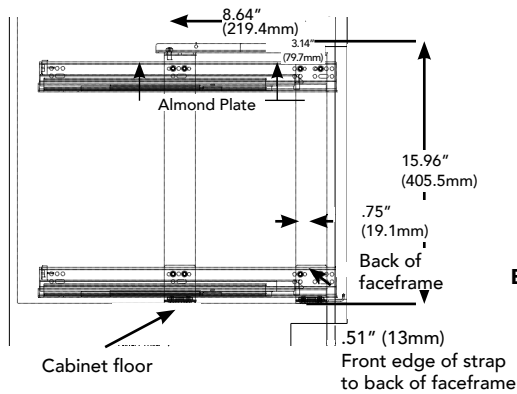
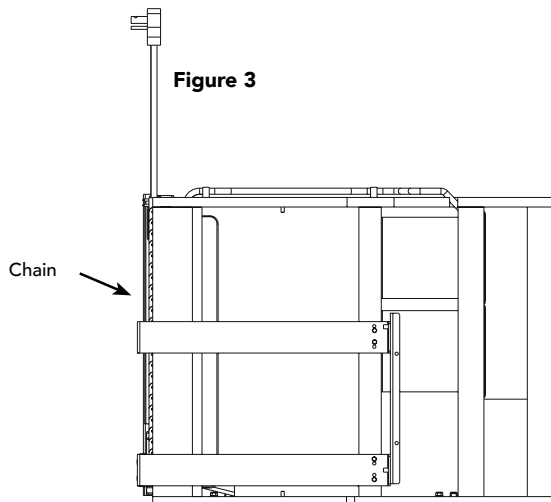
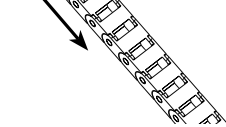


Figure 3

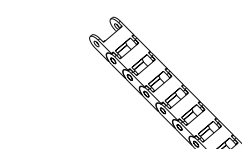


Turn unit onto its side and pull chain through. Remove chain end piece and install on cabinet floor using template. Re-attach the chain to the end piece end piece by pushing firmly together (See Figure 3).

Use a small flathead screwdriver to carefully pry at this location to separate end from wire chain



Install this piece on to the floor of the cabinet using the template

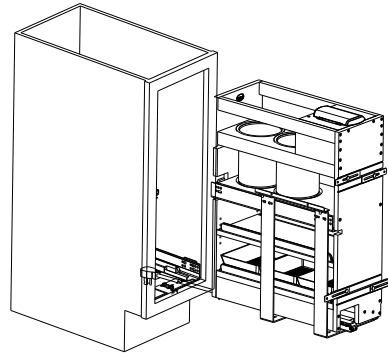


#### STEP 4

Attach the base unit to the slide set by releasing the Blum triggers and sliding the unit on to the slide base (See Figure 4).

**Note: You will hear a distinct "click" when properly engaged.**

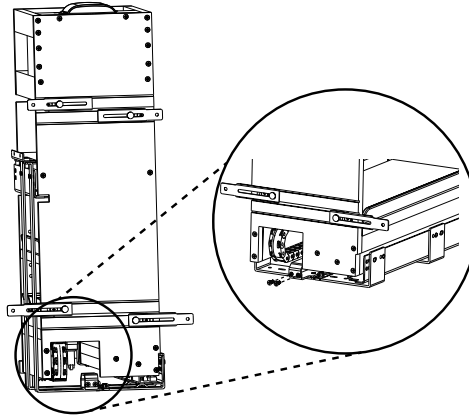
Figure 4



#### STEP 5

Install switch ramp with (2) 8-32 machine screws to the mounting bracket (See Figure 5).

Figure 5



#### DOOR MOUNT INSTRUCTIONS

Once the product is installed you want to install the cabinet door for easy access.

Make sure the door brackets are lined up with the **thick portion** of the cabinet door (See Fig. 6).

Loosen the lock nuts (3/8" wrench) inside the front wall of the unit to adjust the brackets horizontally (See Fig 7).

**Note: Use provided squares throughout the worksheet to record each measurement.**

Figure 6

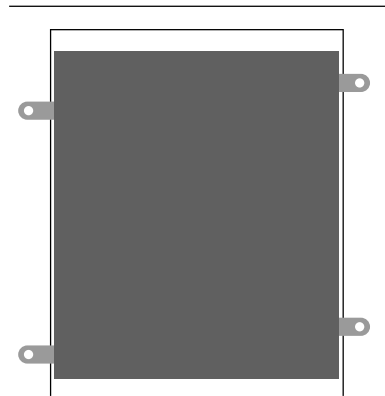
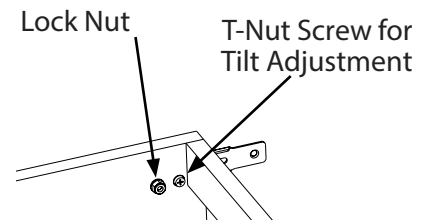


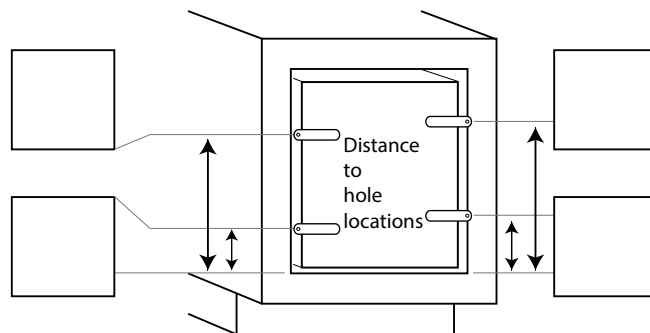
Figure 7



#### STEP 6

Measure the distance from the bottom edge of the opening to the slotted holes (See Figure 8).

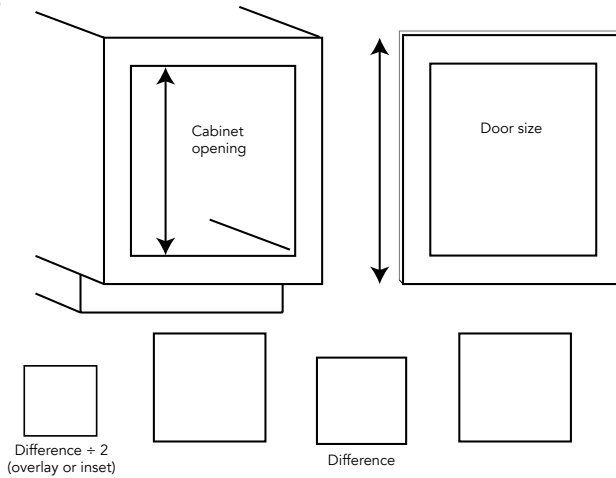
FIG. 8



## STEP 7

Measure the cabinet opening and then measure the door size. Take the difference of these two numbers and divide it by 2. This number is the door overlay or inset gap (See Figure 9).

FIG. 9



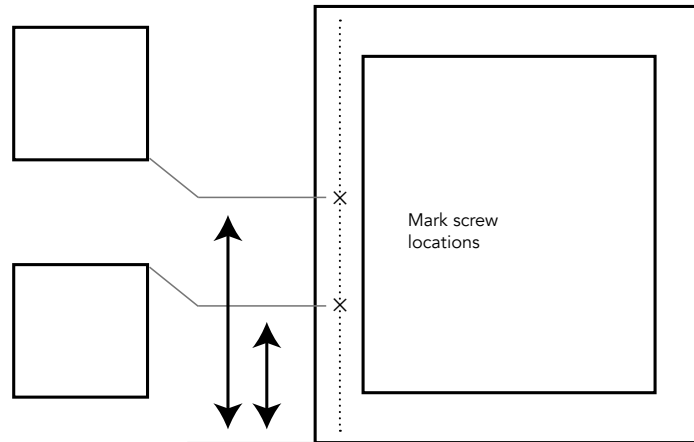
## STEP 8

If the door is larger than the opening **ADD** the door overlay to the Step 1 dimensions.

If the door is smaller than the opening **SUBTRACT** the inset gap from the Step 1 dimensions.

Mark screw locations to the center of the thick portion of the door, pre-drill pilot holes, and attach door with provided screws (See Figure 10).

FIG. 10



## DOOR ADJUSTMENT INSTRUCTIONS

To add tilt to your door: Tighten or loosen adjustment screw until cabinet door is at desired position (See Figure 11).

**Note: Each corner can be adjusted independently.**

To adjust your cabinet door side to side use a 3/8" nut driver, you will want to use the lock nut adjustment (See Figure 12).

**Note: All lock nuts must be loose in order for the door to move completely left or right.**

Figure 11

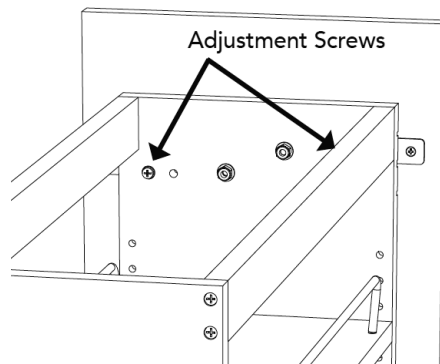
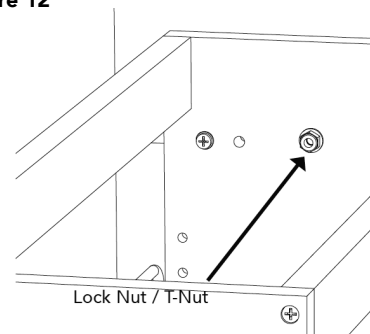


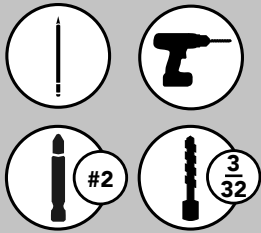
Figure 12



## INSTRUCCIONES DE INSTALACIÓN / LES INSTRUCTIONS D'INSTALLATION

### TOCADOR ORGANIZADOR PARA EL CUIDADO PERSONAL ORGANISATEUR DE PRISES DE VANITÉ POUR SOINS DE BEAUTÉ

#### Herramientas requeridas: Outils Requis:



#### Tiempo estimado de ensamblado Durée de l'installation:

**25 MIN**

#### Cuidado/ Entretien:

Limpie con un paño húmedo y seque las partes.

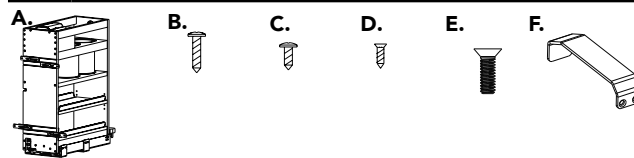
Nettoyer avec un chiffon humide et essuyer pour sécher complètement.

**VER VIDEOS DE  
INSTALACIONES DE PRODUCTOS**  
REGARDER DES VIDÉOS  
D'INSTALLATIONS DE PRODUITS



WWW.REV-A-SHELF.COM/VIDEOS

Lista de partes / Liste des pièces		
No.	Descripción / Description	Qty
A	<b>Mueble base con cajones / Unité de base avec bacs</b>	1
B	<b>Tornillos de montaje del juego de correderas n. ° 8 x 3/4"</b> #8 x vis de montage Slideset 3/4 po	10
C	<b>Tornillos de montaje lateral del juego de correderas n. ° 8 x 1/2"</b> #8 x vis de montage Slideset 1/2 po	2
D	<b>Tornillos de cabeza plana n. ° 6 x 1/2" / #6 x vis à tête plate 1/2 po</b>	12
E	<b>Tornillos para máquina #8-32 x 1/2" / Vis mécaniques #8-32 x 1/2 po</b>	2
F	<b>Cambiar Rampa / Rampe de Commutation</b>	1



#### INSTRUCCIONES DE SEGURIDAD / INSTRUCTIONS RELATIVES À LA SÉCURITÉ

##### Responsabilidad del cliente:

- Instalar un tomacorriente de 120v en la parte posterior del gabinete a menos de 10" de la parte inferior de la unidad.
- No recargue el tomacorriente.
- La madera es combustible. No coloque ni deje objetos calientes en la superficie inferior de la unidad. Únicamente coloque los artículos calientes en las dos latas de plateadas.
- El cliente es responsable del cableado y la conexión del enchufe en el gabinete.
- No deje los artículos calientes sin vigilancia mientras estén encendido o en la unidad.
- Desconecte los objetos calientes que no estén en uso en la unidad.

##### Responsabilité du client :

- Installer une prise de 120 V à l'arrière de l'armoire à une distance maximale de 10 po du bas de l'unité.
- Ne pas surcharger la prise.
- Le bois est combustible. Ne pas placer/laisser des articles chauds dans la partie inférieure de l'unité.
- Placer les articles chauds seulement dans les deux canettes argentées.
- Le client est responsable du filage et du branchement de la fiche dans l'armoire.
- Ne pas laisser d'articles chauds sans surveillance pendant qu'ils sont sur/dans l'unité.
- Eteindre les articles qui ne sont pas utilisés dans l'unité.

##### Propósito de uso del producto:

- El producto está diseñado para ser utilizado en dispositivos electrónicos.
- La seguridad general de este producto depende de su uso final.

##### Objectif d'usage du produit :

- Le produit est destiné à une utilisation d'un appareil de vanité électronique.
- La sécurité générale de ce produit est déterminée par son usage final.

##### Instrucciones importantes de seguridad. Advertencia: Para reducir los riesgos de incendio o de descarga eléctrica o de lesiones a las personas:

- No debe utilizarse en lugares húmedos. Sólo en lugares secos.
- No está diseñado para el almacenamiento a largo plazo. Los artículos deben ser monitoreados.
- La unidad debe ser retirada e inspeccionada al menos dos veces al año.
- Ponga los cables en su sitio y manténgalos seguros para que no se enganchen o dañen cuando la unidad esté cerrada.
- Se debe solicitar la ayuda de un electricista autorizado para el cableado a través del techo, los paneles o las paredes. Todo el cableado debe seguir las regulaciones de NEC.
- No modifique el enchufe.
- La madera es combustible. No ponga ni deje objetos calientes en la parte inferior de la unidad.

##### Instructions importantes relatives à la sécurité. Attention : Pour réduire le risque d'incendie ou de décharge électrique ou de blessures :

- Non destiné à être utilisé dans des endroits humides. Endroits secs seulement.
- Non destiné à un usage à long terme. Les articles doivent être surveillés.
- L'unité doit être retirée et inspectée au moins deux fois par année.
- Acheminer et fixer les fils de façon à ce qu'il ne soient pas pincés ni endommagés lorsque l'unité est fermée.
- Un électricien agréé doit être consulté pour le filage dans les plafonds, les soffites ou les murs. Tout le filage doit être conforme aux réglementations du NEC.
- Ne pas modifier la fiche.
- Le bois est combustible. Ne pas placer ou laisser des articles chauds dans la partie inférieure de l'unité.

##### (En caso de duda ... déjelo fuera)

- No almacene combustibles en la unidad (por ejemplo, aerosoles).

(En cas de doute... laissez hors de l'unité)

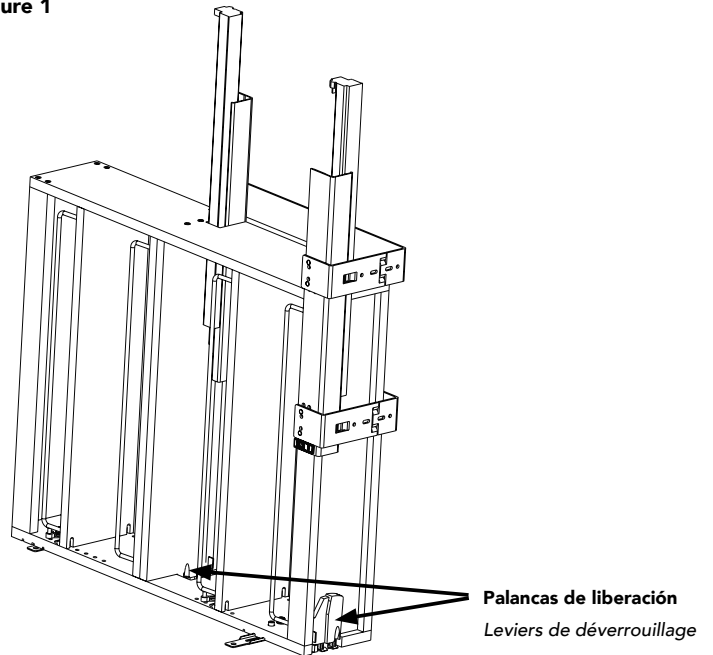
Ne pas placer de combustibles dans l'unité (c.-à-d. aérosols).

## PASO 1 / ÉTAPE 1

Coloque la unidad de costado y presione las palancas naranjas de liberación para desenganchar las guías y retirarlas de la unidad. (Ver Figura 1).

Placer l'unité sur le côté et appuyer sur les leviers de dégagement orange pour désengager les glissières et les tirer pour les retirer de l'unité. (Voir la Figure 1).

Figure 1



## PASO 2 / ÉTAPE 2

Utilizando la plantilla suministrada, instale la parte inferior del juego de diapositivas en el piso del gabinete usando (4) tornillos de rosca de n.º 8 x 3/4" de profundidad.

Monte los lados del juego de correderas al lado (Placa de aluminio) del gabinete usando (2) tornillos n.º 8 x 1/2" (Ver Figura 2).

En utilisant le modèle fourni, monter le bas de l'ensemble de glissières sur le plancher de l'armoire en utilisant (4) #8 x vis à filet profond de 3/4 po.

Monter les côtés de l'ensemble de glissières sur le côté (plaque en forme d'amande) de l'armoire en utilisant (2) #8 x vis de 1/2 po. (Voir la Figure 2).

VISTA LATERAL  
VUE DE CÔTÉ

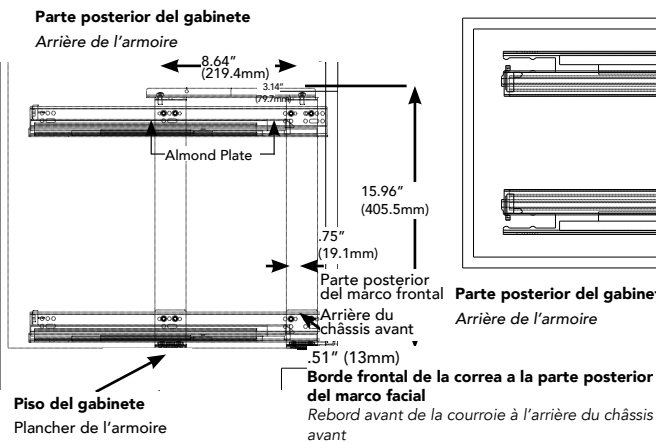


Figure 2

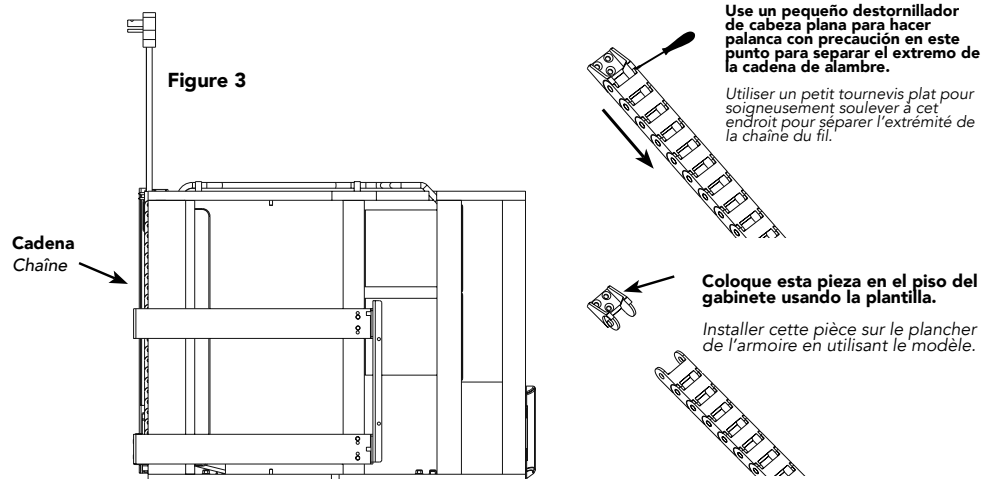
VISTA SUPERIOR  
VUE DE DESSUS

## PASO 3 / ÉTAPE 3

Coloque la unidad de lado y tire de la cadena. Quite la pieza final de la cadena e instale en el piso del gabinete usando una plantilla. Reajuste la cadena a esta pieza final empujándola firmemente (vea la Figura 3).

Tourner l'unité sur le côté et tirer la chaîne. Retirer la pièce de l'extrémité de la chaîne et installer sur le plancher de l'armoire en utilisant le modèle. Fixer de nouveau la chaîne à la pièce d'extrémité en appuyant fermement sur les deux. (Voir la Figure 3).

Figure 3



## PASO 4 / ÉTAPE 4

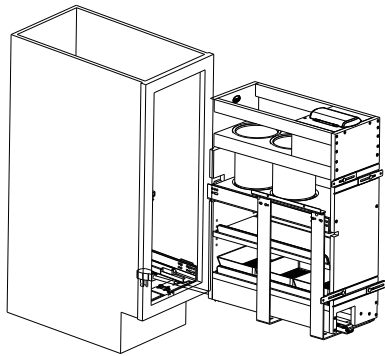
Coloque la unidad base en el juego de correderas liberando los activadores de Blum y deslizando la unidad en la base de las correderas (véase la figura 4).

**Nota:** Escuchará un "clic" claro cuando esté bien acoplada.

*Fixer l'unité de base à l'ensemble de glissières en libérant les déclencheurs Blum et en glissant l'unité sur la base de la glissière. (Voir la Figure 4).*

*Remarque : Vous entendrez un « clic » distinct lorsque les deux pièces sont bien enclenchées.*

Figure 4

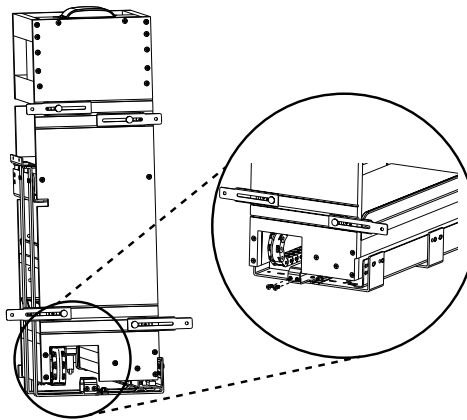


## PASO 5 / ÉTAPE 5

Instale la rampa del interruptor con (2) tornillos para metales 8-32 en el soporte de montaje (vea la figura 5).

*Installez la rampe d'interrupteur avec (2) vis mécaniques 8-32 sur le support de montage (voir Figure 5)*

Figure 5



## INSTRUCCIONES DE MONTAJE DE PUERTA INSTRUCTIONS DE MONTAGE DE PORTE

w

Figure 6

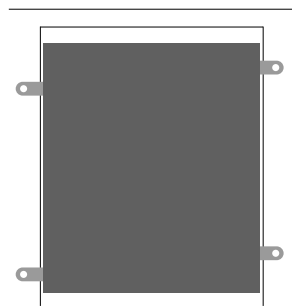
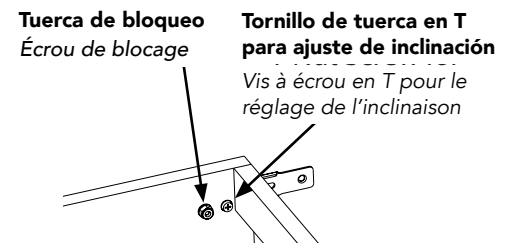


Figure 7

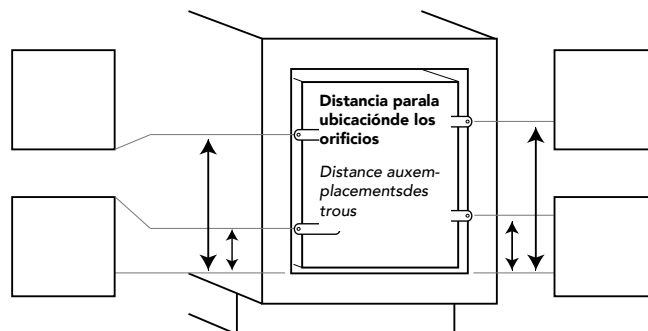


Maintenant que votre produit est installé, vous voulez installer la porte de l'armoire pour un accès facile.

Assurez-vous que les supports de porte soient alignés avec la partie épaisse de la porte de l'armoire (voir l'illustration A).

Desserrez les écrous de blocage (clé de 3/8 po) à l'intérieur de la paroi avant de l'unité pour ajuster les supports horizontalement (voir l'illustration B).

FIG. 8



## PASO 6 / ÉTAPE 6

Mida la distancia desde la orilla inferior de la apertura a los orificios ranurados (ver la figura C).

*Mesurez la distance entre le bord du bas de l'ouverture et les trous rainurés (Voir l'illustration C).*

## PASO 7 / ÉTAPE 7

Mida la apertura del gabinete y luego mida el tamaño de la puerta. Tome la diferencia de estos dos números y divídala por dos. Este número es la puerta sobrepuesta o el espacio del recuadro (ver la figura C).

Mesurez l'ouverture de votre armoire, puis mesurez la taille de votre porte. Prenez la différence de ces deux nombres et divisez-la par 2. Ce nombre est votre recouvrement de porte ou votre espace encastré (Voir l'illustration C).

## PASO 8 / ÉTAPE 8

Si la puerta es más grande que la apertura, sume la puerta sobrepuesta a las dimensiones del paso 1.

Si la puerta es más pequeña que la apertura, reste el espacio del recuadro de las dimensiones del paso 1.

Marque las ubicaciones de los tornillos al centro de la porción gruesa de los orificios pre taladrados de la puerta, y sujete la puerta con los tornillos que se proveen (ver la figura D).

Si votre porte est plus grande que l'ouverture, ajoutez le recouvrement de porte aux dimensions de l'étape 1.

Si votre porte est plus petite que l'ouverture, soustrayez l'espace encastré des dimensions de l'étape 1.

Marquez les emplacements des vis au centre de la partie épaisse de votre porte, pré-percez les trous pilotes et fixez la porte avec les vis fournies (voir l'illustration D).

Des réglages mineurs comme l'obliquité et l'inclinaison peuvent être effectués sur les boulons de montage du support.

## INSTRUCCIONES DE AJUSTE DE PUERTA INSTRUCTIONS DE RÉGLAGE DES PORTES

Para agregar inclinación a su puerta: Apriete o afloje el tornillo de ajuste hasta que la puerta del gabinete esté en la posición deseada (consulte la Figura 11).

**Nota:** cada esquina se puede ajustar de forma independiente.

Pour ajouter une inclinaison à votre porte: Serrez ou desserrez la vis de réglage jusqu'à ce que la porte de l'armoire soit à la position souhaitée (voir la figure 11).

Remarque: Chaque coin peut être ajusté indépendamment.

Para ajustar la puerta de su gabinete de lado a lado, use un destornillador de tuercas de 3/8", deseará usar el ajuste de la tuerca de seguridad (Ver Figura 12).

**Nota:** Todas las tuercas de seguridad deben estar flojas para que la puerta se mueva completamente hacia la izquierda o hacia la derecha.

Pour régler la porte de votre armoire d'un côté à l'autre, utilisez un tourne-écrou de 3/8", vous souhaitez utiliser le réglage du contre-écrou (voir la figure 12).

Remarque: Tous les contre-écrous doivent être desserrés pour que la porte puisse se déplacer complètement à gauche ou à droite.

FIG. 9

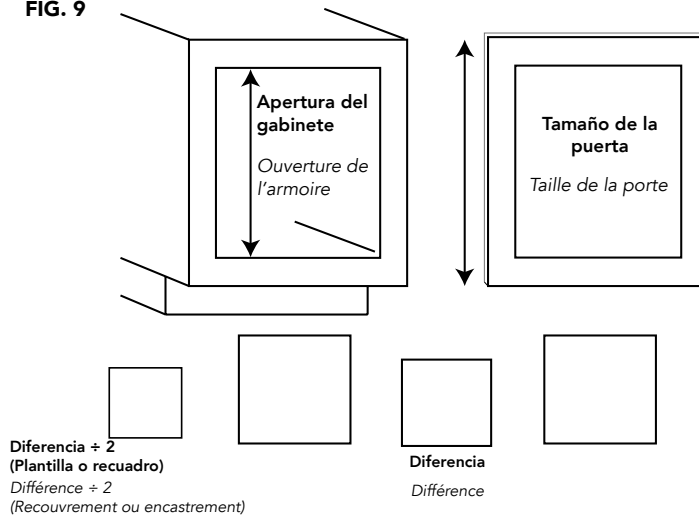


FIG. 10

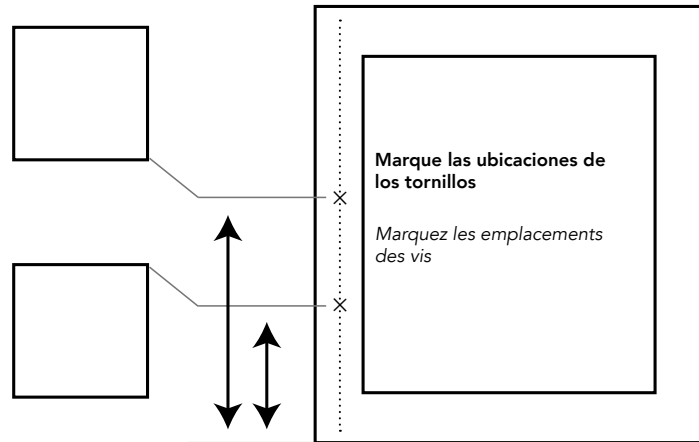


Figure 11

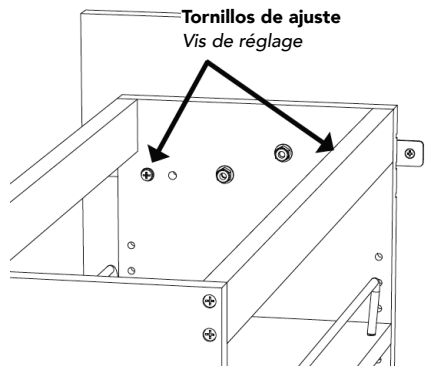


Figure 12

