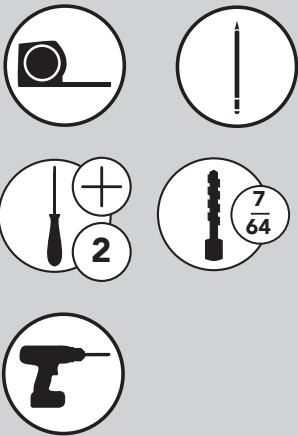


INSTALLATION INSTRUCTIONS

DOOR MOUNT KNIFE STORAGE

TOOLS REQUIRED:



ESTIMATED ASSEMBLY TIME:

15 MIN

CARE AND MAINTENANCE:

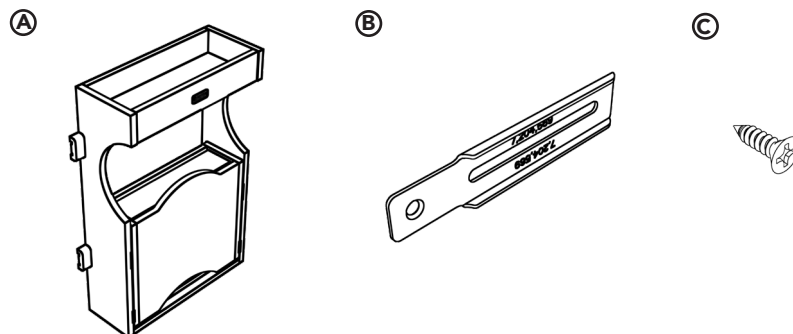
Clean with a damp cloth and wipe parts dry.

See Step 4 for proper Knife Block Insert Care.



PARTS LIST

No.	Description	Qty.
A	Knife Storage Frame	1
B	Adjustable Mounting Brackets	4
C	#6 x 1/2" Flat Head Screws	8



STEP 1

Attach the adjustable mounting brackets to the frame using (4) #6 x 1/2" flat head screws but keep them loose to adjust. Hold the frame to the cabinet door and adjust the brackets to the thicker part of the door and tighten the screws (See Figure 1).



Fig. 1

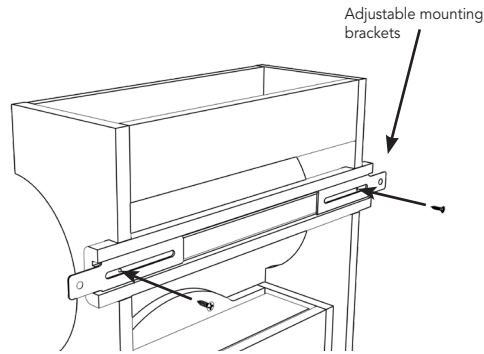
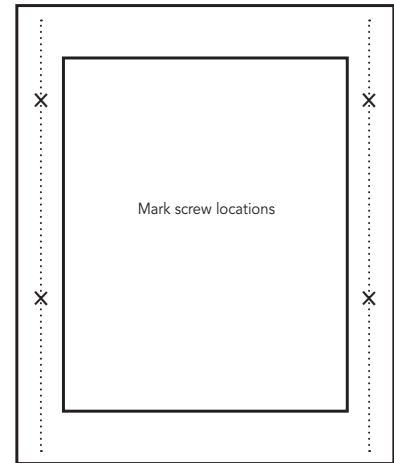


Fig. 2



Double check the height of the unit on the door to ensure there is no interference

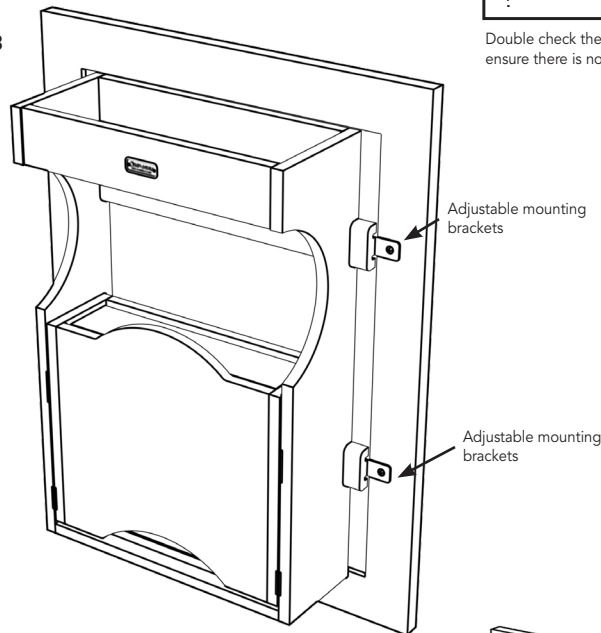
STEP 2

Place the frame to the desired position on the door and mark the hole locations and pre-drill pilot holes using 7/64" bit (See Figure 2).

Note: Take care not to drill through the door.



Fig. 3



STEP 3

Align the brackets with the holes and attach to door using (4) #6 x 1/2" screws (See Figure 3).



STEP 4

To sanitize the plastic rod insert, wedge it up through the crescent at the bottom of the frame with a butter knife then pull it out. The insert can be sanitized on the top rack of the dishwasher with the heat cycle off or hand washed. Sit upside down to dry for at least 12 hours. Clean once a month (See Figure 4).

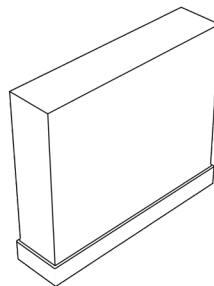
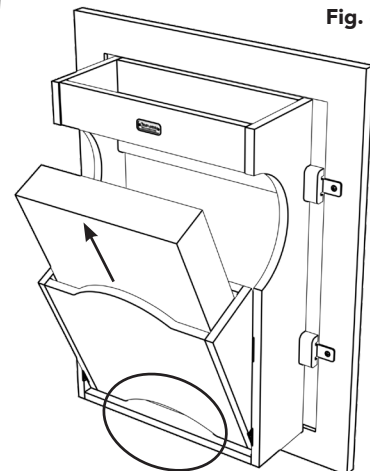


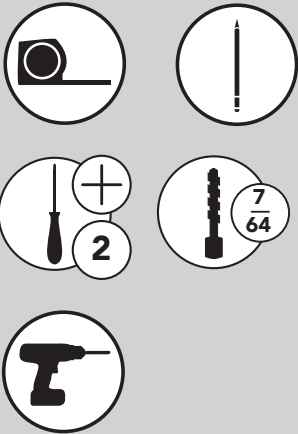
Fig. 4



INSTRUCCIONES DE INSTALACIÓN / INSTRUCTIONS D'INSTALLATION

ALMACENAMIENTO DE CUCHILLOS / RANGEMENT DES COUTEAUX

Herramientas requeridas:
Outils Requis:



Tiempo estimado de ensamblado:
Durée de l'installation:

15 MIN

CUIDADO/ ENTRETIEN:

Limpie con un paño húmedo y seque las partes.

Nettoyez avec un linge humide et essuyez les pièces pour les secher complètement.

Consulte el Paso 4 para conocer el cuidado adecuado del inserto del bloque de cuchillas.

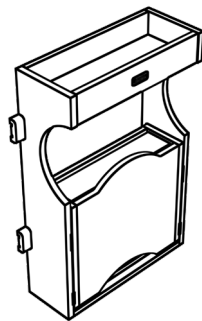
Voir l'étape 4 pour l'entretien approprié de l'insert du bloc de couteaux.



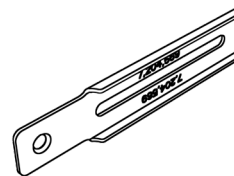
LISTA DE PIEZAS / LISTE DES PIÈCES

No.	Descripción / La description	Qty.
A	Marco de almacenamiento de cuchillos / Cadre de rangement pour couteaux	1
B	Bases de montaje ajustables / Supports de montage réglables	4
C	Tornillos de cabeza plana 6 x 1/2" / Vis à bois à tête plate #6 x 1/2 po	8

(A)



(B)



(C)



PASO 1 / ÉTAPE 1

Fije las bases de montaje ajustables al marco usando (4) tornillos de cabeza plana 6 x 1/2", pero manténgalos flojos para luego ajustarlos. Sujete el marco a la puerta del gabinete y ajuste las bases a la parte más gruesa de la puerta y apriete los tornillos (ver Figura 1).

Fixez les supports de montage réglables au cadre à l'aide de (4) vis à tête plate #6 x 1/2 po, mais laissez-les libres pour pouvoir les ajuster. Maintenez le cadre sur la porte de l'armoire et ajustez les supports sur la partie la plus épaisse de la porte et serrez les vis (voir figure 1).

Fig. 1

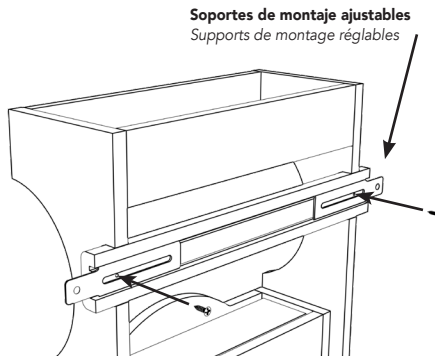
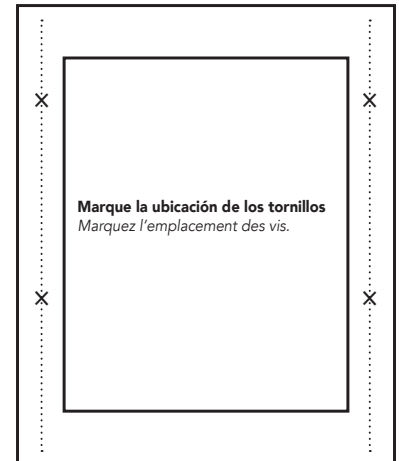


Fig. 2



PASO 2 / ÉTAPE 2

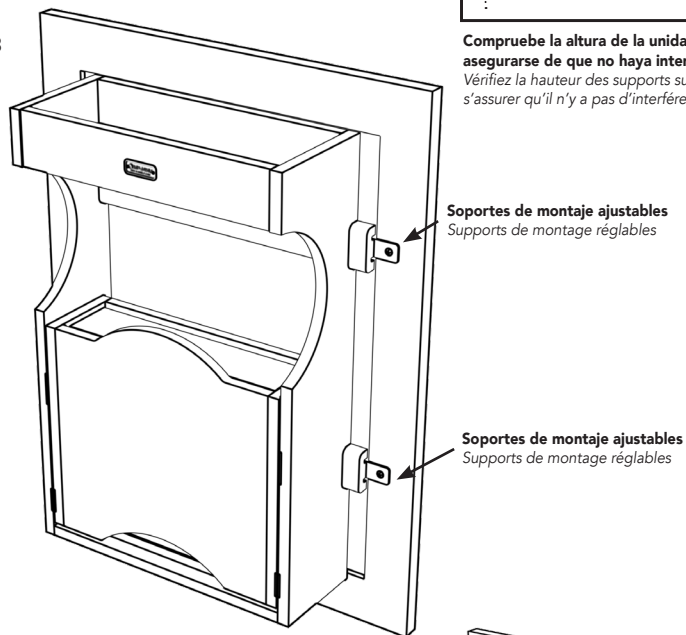
Coloque el marco en la posición deseada en la puerta y marque las ubicaciones de los agujeros y perforo previamente los agujeros guía con una broca de 7/64" (ver Figura 2).

Nota: tenga cuidado de no perforar la puerta.

Placez le cadre à la position souhaitée sur la porte, marquez l'emplacement des trous et prépercez les avant-trous à l'aide d'une mèche de 7/64 po (voir figure 2).

Remarque : veillez à ne pas percer la porte.

Fig. 3



PASO 3 / ÉTAPE 3

Coloque los soportes alineados con los agujeros y fijelos a la puerta utilizando (4) tornillos 6 x 1/2" (ver Figura 3).

Alignez les supports avec les trous et fixez-les à la porte à l'aide de (4) vis #6 x 1/2 po (voir figure 3).

PASO 4 / ÉTAPE 4

Para desinfectar el inserto de la varilla de plástico, colóquelo a través de la media luna en la parte inferior del marco con un cuchillo para mantequilla y luego sáquelo. El inserto se puede desinfectar en la rejilla superior del lavavajillas con el ciclo de calor apagado o lavar a mano. Siéntate boca abajo para que se seque durante al menos 12 horas. Limpiar una vez al mes (ver Figura 4).

Pour désinfecter l'insert de tige en plastique, coincez-le dans le croissant au bas du cadre avec un couteau à beurre, puis retirez-le. L'insert peut être désinfecté sur le panier supérieur du lave-vaisselle avec le cycle de chaleur désactivé ou lavé à la main. Asseyez-vous à l'envers pour sécher pendant au moins 12 heures. Nettoyer une fois par mois (voir figure 4).

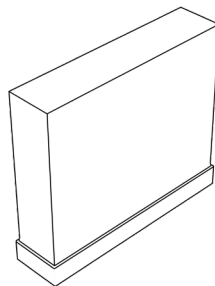


Fig. 4

