

Instruction Manual

Be sure to read this instruction manual before installing this speaker.

Prière de lire obligatoirement ce manuel d'installation avant de monter les haut-parleurs.

Antes de instalar el altavoz es importante que lea estas instrucciones.

⚠ WARNING

The Safety of Your Ears is in Your Hands

Get the most out of your equipment by playing it at a safe level - a level that lets the sound come through clearly without annoying blaring or distortion and, most importantly, without affecting your sensitive hearing. Sound can be deceiving. Over time, your hearing "comfort level" adapts to higher volumes of sound, so what sounds "normal" can actually be loud and harmful to your hearing. Guard against this by setting your equipment at a safe level BEFORE your hearing adapts.

ESTABLISH A SAFE LEVEL:

- Set your volume control at a low setting.
- Slowly increase the sound until you can hear it comfortably and clearly, without distortion.
- Once you have established a comfortable sound level, set the dial and leave it there.

BE SURE TO OBSERVE THE FOLLOWING GUIDELINES:

- Do not turn up the volume so high that you can't hear what's around you.
- Use caution or temporarily discontinue use in potentially hazardous situations.
- Do not use headphones while operating a motorized vehicle ; the use of headphones may create a traffic hazard and is illegal in many areas.

⚠ AVERTISSEMENT

La protection de votre ouïe est entre vos mains

Pour assurer le rendement optimal de votre matériel et - plus important encore - la protection de votre ouïe, réglez le volume à un niveau raisonnable. Pour ne pas altérer votre sens de la perception, le son doit être clair mais ne produire aucun vacarme et être exempt de toute distorsion. Votre ouïe peut vous jouer des tours. Avec le temps, votre système auditif peut en effet s'adapter à des volumes supérieurs, et ce qui vous semble un «niveau de confort normal» pourrait au contraire être excessif et contribuer à endommager votre ouïe de façon permanente. Le réglage de votre matériel à un volume sécuritaire AVANT que votre ouïe s'adapte vous permettra de mieux vous protéger.

CHOISISSEZ UN VOLUME SÉCURITAIRE:

- Réglez d'abord le volume à un niveau inférieur.
- Montez progressivement le volume jusqu'à un niveau d'écoute confortable ; le son doit être clair et exempt de distorsions.
- Une fois que le son est à un niveau confortable, ne touchez plus au bouton du volume.

N'OUBLIEZ PAS DE RESPECTER LES DIRECTIVES SUIVANTES:

- Lorsque vous montez le volume, assurez-vous de pouvoir quand même entendre ce qui se passe autour de vous.
- Faites très attention ou cessez temporairement l'utilisation dans les situations pouvant s'avérer dangereuses.
- N'utilisez pas des écouteurs ou un casque d'écoute lorsque vous opérez un véhicule motorisé ; une telle utilisation peut créer des dangers sur la route et est illégale à de nombreux endroits.

⚠ CAUTION

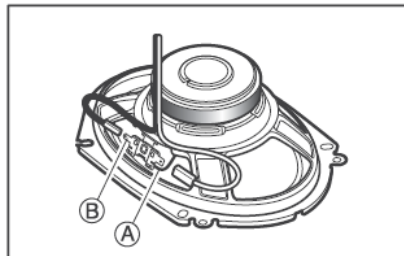
1. Do not touch the speaker flexible wire ①.
2. Do not change the direction of the speaker terminal assembly ②.
3. Make sure lead and speaker terminals do not contact metal.
4. When making connections, refer also to the instruction manual of the car stereo used.

⚠ ATTENTION

1. Ne jamais toucher le fil flexible de haut-parleur ①.
2. Ne pas modifier l'orientation de plaquette de connexions du haut-parleur ②.
3. S'assurer que les fils et les bornes de haut-parleurs ne touchent pas une pièce métallique.
4. Le branchement s'opère après consultation de la notice d'instructions de l'autoradio qui est utilisé.

⚠ PRECAUCION

1. No se debe tocar el alambre flexible ① del altavoz.
2. No cambiar la dirección del ensamblaje de terminal del altavoz ②.
3. Asegurarse de que las terminales del altavoz y el hilo conductor no estén en contacto con el metal.
4. Para hacer la conexión consultar también el manual de instrucciones que se provee para el "reproductor".



A

series / série

A-series speakers engineered to get loud, while maintaining smooth, low distortion sound

- Powerful and Loud sound
- Smooth frequency response and sound dispersion for superior off-axis listening
- Clear mids and highs with low distortions

Haut-parleurs de la série A conçus pour être puissants, tout en conservant un son doux et une distorsion basse

- Son fort et puissant
- Réponse en fréquence fluide avec grande dispersion pour une meilleure écoute hors axe
- Des médiums et des aigus clairs et de faibles distorsions

Parlantes de la serie A diseñados para aumentar el volumen, manteniendo un sonido suave y de baja distorsión

- Sonido potente y fuerte
- Respuesta de frecuencia suave y dispersión de sonido para una escucha superior fuera del eje
- Medios y agudos claros con distorsiones bajas

● FEATURES

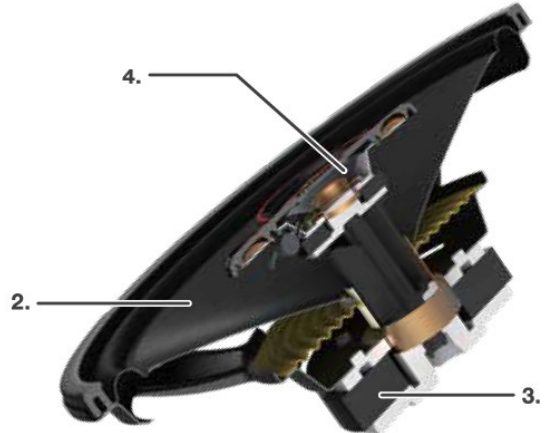
1. OPEN & SMOOTH sound concept delivers smooth frequency response and wide dispersion for superior off-axis listening
2. Carbon and Mica reinforced IMPP cone provides fast response and precise bass
3. Optimized symmetrical motor design with a large magnet reproduces powerful and loud sound
4. Cellulose fiber cone diaphragm provides natural mids and highs with low distortions

● CARACTÉRISTIQUES

1. Concept sonore OPEN & SMOOTH offre une réponse en fréquence fluide et une grande dispersion pour une meilleure écoute hors axe
2. Cône IMPP renforcé de carbone et de mica offre une réponse rapide et des basses précises
3. Conception optimisée du moteur symétrique avec grand aimant reproduit un son fort et puissant
4. Cône en fibre de cellulose fournit des médiums et des aigus naturels et de faibles distorsions

● CARACTERISTICAS

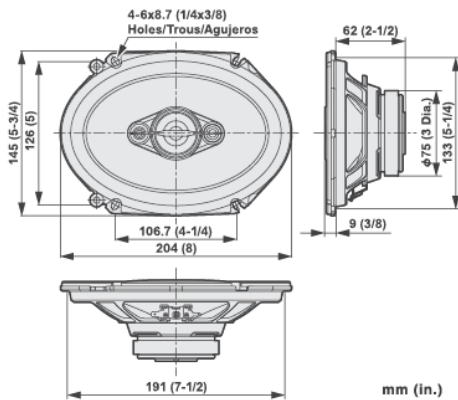
1. El concepto de sonido OPEN & SMOOTH ofrece una respuesta de frecuencia suave y una amplia dispersión para un sonido superior fuera del eje
2. El cono IMPP reforzado con carbono y mica proporciona una respuesta rápida y unos graves precisos
3. El diseño de motor simétrico optimizado con un gran imán reproduce un sonido potente y fuerte
4. El diafragma de cono de fibra de celulosa proporciona medios y agudos naturales con distorsiones bajas



● DIMENSIONS

● DIMENSIONS
● DIMENSIONS

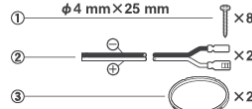
● DIMENSIONS



● PARTS INCLUDED

● PIECES COMPRISES

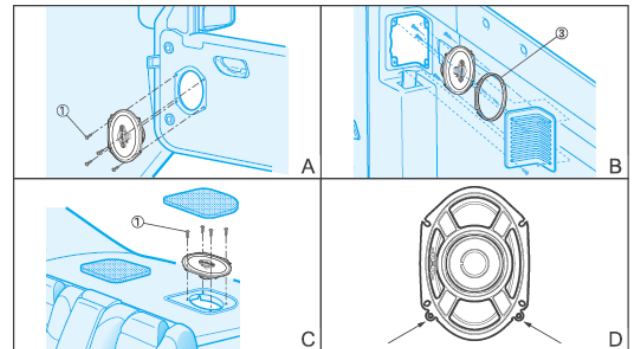
● PIEZAS INCLUIDAS



● HOW TO INSTALL

● MODE D'INSTALLATION

● INSTALACION



Installation Method Footnotes:

1. If the tabs on the speaker basket get in the way, they can be cut off. (Fig. D)

Notes concernant la méthode d'installation:

1. Si les languettes sur le coffret de haut-parleur gênent, elles peuvent être coupées. (Figure D)

Notas sobre el método de instalación:

1. Si las orejetas del cesto del altavoz se pusieran en el camino, éstas se podrán cortar. (Figura D)

INSTALLATION FIT GUIDE

RÉFÉRENCES D'INSTALLATION

GUÍA DE COMPATIBILIDAD PARA INSTALACIÓN

(For information about specific vehicles applications /
Pour plus d'informations sur les intégrations spécifiques aux véhicules /
Para obtener información sobre aplicaciones de vehículos específicos)



http://www.pioneer-carglobal.com/speakerfitting-Aseries1_wm85

Flush-Mount Car Speaker
6"×8" (145 mm×204 mm) COAXIAL 4-WAY

Haut-Parleurs À Montage Encastré
Pour Automobile
4 VOIES COAXIAL 145 mm×204 mm

Altavoz De Montaje Al Ras
Para Automóvil
145 mm×204 mm COAXIAL DE 4 VÍAS



● **SPECIFICATIONS**

- Reproduction system Coaxial four way
- Speaker specifications
 - Woofer 145 mm×204 mm (6"×8")
 - Midrange ϕ 42 mm (1-5/8" dia.)
 - Tweeter ϕ 11 mm (3/8" dia.)
 - Super tweeter ϕ 11 mm (3/8" dia.)
- Continuous power handling (RMS) 80 W
- Maximum music power 350 W
- Sensitivity 90 dB (1 W / 1 m)
96 dB (1 W / 0.5 m)
- Frequency response 30 Hz to 32 kHz (-20 dB)
- Nominal impedance 4 Ω
- Cutout diameter 133 mm×191 mm (5-1/4"×7-1/2")

● **SPÉCIFICATIONS**

- Système de reproduction Coaxial à 4 voies
- Spécifications des haut-parleurs
 - HP Grave 145 mm 204 mm
 - HP Médium ϕ 42 mm
 - HP Aigu ϕ 11 mm
 - HP Super-Aigu ϕ 11 mm
- Puissance continue (RMS) 80 W
- Puissance musicale maximum 350 W
- Sensibilité 90 dB (1 W / 1 m)
96 dB (1 W / 0,5 m)
- Bande passante 30 Hz à 32 kHz (-20 dB)
- Impédance nominale 4 Ω
- Diamètre de découpe 133 mm 191 mm

● **ESPECIFICACIONES**

- Sistema de reproducción Coaxial de 4 vías
- Especificaciones del altavoz
 - Woofer 145 mm×204 mm
 - Altavoz de medios ϕ 42 mm
 - Tweeter ϕ 11 mm
 - Super tweeter ϕ 11 mm
- Gestión continua de la potencia (RMS) 80 W
- Máxima potencia de musica 350 W
- Sensibilidad 90 dB (1 W / 1 m)
96 dB (1 W / 0,5 m)
- Respuesta de frecuencia 30 Hz a 32 kHz (-20 dB)
- Impedancia nominal 4 Ω
- Diámetro de corte 133 mm×191 mm

ONE YEAR LIMITED WARRANTY (In the U.S. and Canada)

When purchased from an authorized Pioneer dealer in the U.S. or Canada, this product is covered by Pioneer's One Year Limited Warranty. Please visit pioneerelectronics.com/warranty to review and download the full terms and conditions of the Limited Warranty, or you can receive a copy by calling **1-800-421-1404** or writing to Customer Support, Pioneer Electronics (USA) Inc., P.O. Box 1720, Long Beach, California 90801 USA.

GARANTIE LIMITÉE D'UN AN (Valide pour les États-Unis et le Canada)

En achetant chez un marchand autorisé Pioneer aux États-Unis ou au Canada, ce produit est couvert par une garantie limitée Pioneer d'un an. Veuillez visiter pioneerelectronics.com/warranty pour consulter ou télécharger une copie détaillée de cette garantie limitée. Vous pouvez aussi obtenir une copie en appelant au **1-800-421-1404** ou en écrivant à Customer Support, Pioneer Electronics (USA) Inc., P.O. Box 1720, Long Beach, California 90801 USA.

Do not ship your unit in for repair without contacting Pioneer first. Units sent without a return authorization number will be refused.

N'expédiez pas votre appareil pour réparation sans avoir d'abord rejoint Pioneer. Les unités envoyées sans numéro d'autorisation de retour seront automatiquement refusées.

Pioneer Electronics (USA) Inc. CUSTOMER SUPPORT DIVISION
P.O. Box 1760, Long Beach, CA 90801-1760 U.S.A. 800-421-1404