

SERIE TELA

Luz de Riel de Altos Lúmenes

Las luces de riel Tela están diseñadas para producir lúmenes de alta eficiencia y una intensidad de haz de luz sin sacrificar una estética atractiva. Las carcasas de cabezal fundido a presión y maquinado con precisión ofrecen un acabado y ajuste premium con accesorios instalables en campo, tales como snoots o direccionadores, rejillas hexcel y pestañas tipo puertas de granero, que ofrecen una calidad de luz premium. Tela es un remplazo ideal para las luces de acento de haluro metálico, ofreciendo excepcionales ahorros de energía y una larga vida del LED.

CONSTRUCCIÓN

Carcasa:	Cabezal fundido a presión y maquinado con precisión
Pintura:	Acabado con recubrimiento en polvo texturizado
Peso:	1 - 3.7 libras (0.5-1.7 kg)
Ensamblaje óptico:	Difusores y reflectores diseñados con precisión para una eficiencia óptima

DESEMPEÑO

Lúmenes:	1000lm, 2300lm, 3600lm
Distribución:	Focal (solo LHL), Reflector Angosto, Reflector, Reflector Ancho
Potencia	13.1-41 Watts
Eficacia:	Hasta 95 LPW
TCC:	3000K/3500K/4000K
IRC:	90 IRC
CBCP:	Hasta 29,000 cd

CARACTERÍSTICAS ELÉCTRICAS

Voltaje de entrada:	120V
Frecuencia de entrada:	50/60 Hz
Factor de potencia (PF)*:	>0.9
Distorsión armónica total (DAT)*:	<20%*

* FP y DAT pueden variar según la opción

CONTROLES

Atenuación: Atenuación estándar Triac & ELV (Fase adelantada y en reversa)

TEMPERATURA AMBIENTE DEL LUMEN

TIPO	CLASIFICACIÓN DE TEMPERATURA
TEMPERATURA OPERATIVA	-20°C hasta +35°C (-4°F hasta +95°F)
TEMP. DE ALMACENAMIENTO	-40°C hasta +70°C (-40°F hasta +158°F)

MANTENIMIENTO LUMÍNICO

LXX(10K) a las 50,000 Horas
L85

MONTAJE

- Completo con sistema colgante para instalaciones nuevas y de modernización
- Clasificada solo para ubicaciones secas
- Compatible con varias marcas de sistemas de rieles.

VIDA DE DISEÑO Y GARANTÍA

- Garantía limitada de Current de 5 años:
Por favor consulte el documento **IND499** para más información.



SERIE TELA

Luz de Riel de Altos Lúmenes

Nombre del Cliente	Fecha
Nombre del proyecto	
Número de Catálogo	

Información para ordenar:

L **HM** **ID** **A** **1** **10** **9** **P** **Q**

FAMILIA	FAMILIA DE PRODUCTO	TIPO DE LUMINARIO	GENERACIÓN	VOLTAJE	LÚMENES NOMINALES	DISTRIBUCIÓN	IRC	TCC	ATENUACIÓN	CONTROLES	MONTAJE	ACABADO
L= Interiores	HM = Mini	ID = Driver integrado	A= 1- Generación	1120V	10= 1000 lúmenes	NF= Reflector Angosto 24° FL= Reflector 36° WF= Reflector Ancho 43°	9 = 90 CRI	30 = 3000K 35 = 3500K 40 = 4000K	P= Atenuación de fase	Q= Ninguno	J1= Circuito Juno 1 & 2 (compatible con Contech) G1= Circuitos Global Ecosystem (GES) 1&2 L2= Circuitos Lightolier Lytespan 1&2	WHITE= Blanco BLCK= Negro

L **HS** **ID** **A** **1** **23** **9** **P** **Q**

FAMILIA	FAMILIA DE PRODUCTO	TIPO DE LUMINARIO	GENERACIÓN	VOLTAJE	LÚMENES NOMINALES	DISTRIBUCIÓN	IRC	TCC	ATENUACIÓN	CONTROLES	MONTAJE	ACABADO
L= Interiores	HS = Estándar	ID = Driver integrado	A= 1- Generación	1= 120V	23= 2300 lúmenes	NF= Reflector Angosto 19° FL= Reflector 34° WF= Reflector Ancho 41°	9 = 90 CRI	30 = 3000K 35 = 3500K 40 = 4000K	P= Atenuación de fase	Q= Ninguno	J1= Circuito Juno 1 & 2 (compatible con Contech) G1= Circuitos Global Ecosystem (GES) 1&2 L2= Circuitos Lightolier Lytespan 1&2	WHITE= Blanco BLCK= Negro

L **HL** **ID** **A** **1** **36** **9** **P** **Q**

FAMILIA	FAMILIA DE PRODUCTO	TIPO DE LUMINARIO	GENERACIÓN	VOLTAJE	LÚMENES NOMINALES	DISTRIBUCIÓN	IRC	TCC	ATENUACIÓN	CONTROLES	MONTAJE	ACABADO
L= Interiores	HL= Grande	ID = Driver integrado	A= 1- Generación	1120V	36= 3600 lúmenes	SP= Focal 12° NF= Reflector Angosto 19° FL= Reflector 34° WF= Reflector Ancho 41°	9 = 90 IRC	30 = 3000K 40 = 4000K	P= Atenuación de fase	Q= Ninguno	J1= Circuito Juno 1 & 2 (compatible con Contech) G1= Circuitos Global Ecosystem (GES) 1&2 L2= Circuitos Lightolier Lytespan 1&2	WHITE= Blanco BLCK= Negro

TABLA DE DESEMPEÑO: SERIE LHX

FAMILIA	TCC (K)	DISTRIBUCIÓN	LÚMENES (LM)	DEL SISTEMA	LÚMENES POR WATT (LPW)
LHM	3000.3500	(TODOS)	1000	13.1	76
	4000	(TODOS)	1200	13.1	92
LHS	3000.3500	(TODOS)	2300	31	74
	4000	(TODOS)	2500	31	81
LHL	3000.3500	SP	2200	41	54
	4000	SP	2400	41	58
	3000.3500	NF, FL, WF	3600	41	88
	4000	NF, FL, WF	3900	41	95

Nombre del Cliente	Fecha
Nombre del proyecto	
Número de Catálogo	

Accesorios y compatibilidad

ACCESORIOS: LUMINATION® LHX SERIES

		MATERIAL	CÓDIGO DE DESCRIPCIÓN	DESCRIPCIÓN DEL PRODUCTO
<p>PUERTAS TIPO GRANERO</p> <p>SNOOT O DIRECCIONADOR</p> <p>REJILLA HEXCEL</p>	93047465	LHLBDWHT	MODIFICADOR DE LUZ BLANCO LHL	
	93047706	LHLBDBLCK	MODIFICADOR DE LUZ NEGRO LHL	
	93047125	LHLSNWHT	OBJETIVO BLANCO LHL	
	93047406	LHLSNBLCK	OBJETIVO NEGRO LHL	
	93047407	LHLHX	REJILLA HEXAGONAL LHL	
	93047707	LHSBDWHT	MODIFICADOR DE LUZ BLANCO LHS	
	93047708	LHSBDBLCK	MODIFICADOR DE LUZ NEGRO LHS	
	93047408	LHSSNWHT	OBJETIVO BLANCO LHS	
	93047409	LHSSNBLCK	DIRECCIONADOR NEGRO LHS	
	93047410	LHSHX	REJILLA HEXAGONAL LHS	
	93047709	LHMBDWHT	MODIFICADOR DE LUZ BLANCO LHM	
	93047710	LHMBDBLCK	MODIFICADOR DE LUZ NEGRO LHM	
	93047411	LHMSNWHT	OBJETIVO BLANCO LHM	
	93047412	LHMSNBLCK	OBJETIVO NEGRO LHM	
	93047413	LHMHX	REJILLA HEXAGONAL LHM	

COMPATIBILIDAD DEL DRIVER: SERIE LHX

ATENUADORES COMPATIBLES CON LA FASE CON RANGO DE ATENUACIÓN DE 10% A 100%	
MARCA DEL ATENUADOR	MODELO DEL ATENUADOR
LEVITON	6673-10W
	IPI06-1LW
	RPI06-1LW
	81000-W
	6621-W
	6641-W
	VP106-1LX
	6682
	VPM06-1LX
	6633-PLWV
LUTRON	S-603PGH-WH-C
	LX-600PL
	TG-600PNLH-WHCSA
	S-600H-WH-CSA
	DNG-600PH-IV-CSA
	DVCL-153P
	DV-600PH-WH-CSA
SLV-600PH-WH-CSA	
COOPER	OS106D1
	DI06P-BK-K
	SI061-A-K
	TI061-W-K
	RI-06P-VW-K2
ACENTI	9530-PT (REV. A)
	EP-003-ATI06-22A
UBERAUS	46355006

NOTA: El rango de atenuación dependerá de cada atenuador específico

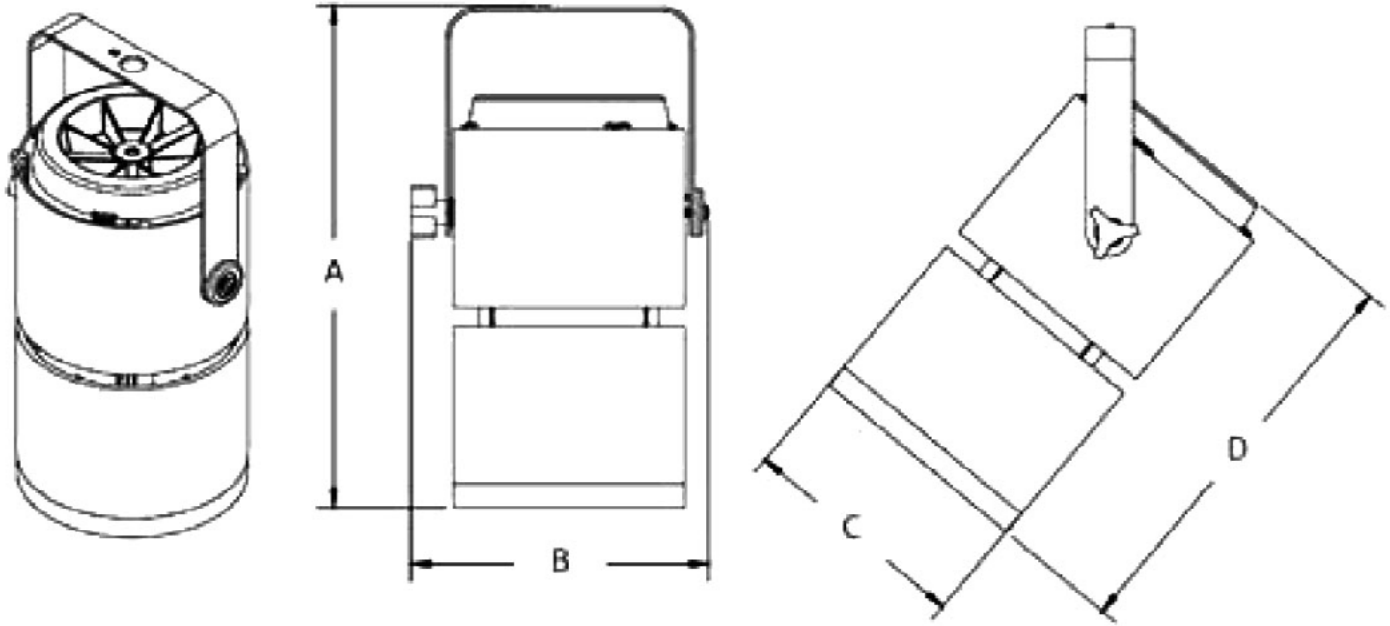
SERIE TELA

Luz de Riel de Altos Lúmenes

Nombre del Cliente	Fecha
Nombre del proyecto	
Número de Catálogo	

Dimensiones

DIMENSIONES DEL PRODUCTO MM (PULGADAS):



	A	B	C	D
LHL	269mm/10.6"	157mm/6.2"	122mm/4.8"	220mm/8.7"
LHS	209mm/8.2"	124mm/4.9"	92mm/3.5"	182mm/7.2"
LHM	160mm/6.3"	90mm/3.5"	71mm/2.8"	137mm/5.4"

Nombre del Cliente	Fecha
Nombre del proyecto	
Número de catálogo	

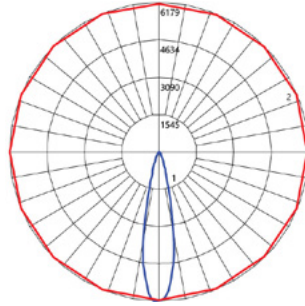
Datos Fotométricos:

DATOS FOTOMÉTRICOS: SERIE LHX

Serie LHM

1200 lúmenes

LHM-IDA-1-10-WF-9-40-P-Q-XX-XXXX



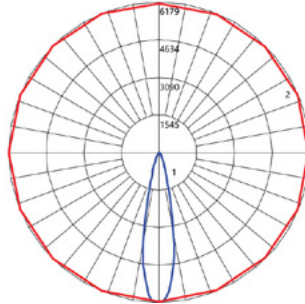
ZONA	LÚMENES
0-10	466.10
10-20	445.93
20-30	172.00
30-40	59.97
40-50	26.86
50-60	15.26
60-70	7.09
70-80	3.51
80-90	0.68
90-100	0.00
100-110	0.00
110-120	0.00
120-130	0.01
130-140	0.09
140-150	0.26
150-160	0.77
160-170	1.03
170-180	0.44

ZONA	LÚMENES	% DE LUMINARIO
0-20	912.02	76.00
0-30	1084.02	90.30
0-40	1144.00	95.30
0-60	1186.11	98.80
0-80	1196.71	99.70
0-90	1197.39	99.80
10-90	731.29	60.90
20-40	231.97	19.30
20-50	258.83	21.60
40-70	49.20	4.10
60-80	10.60	0.90
70-80	3.51	0.30
80-90	0.68	0.10
90-110	0.00	0.00
90-120	0.00	0.00
90-130	0.01	0.00
90-150	0.36	0.00
90-180	2.60	0.20
110-180	2.60	0.20
0-180	1199.99	100.00

Serie LHM

1200 lúmenes

LHM-IDA-1-10-NF-9-40-P-Q-XX-XXXX



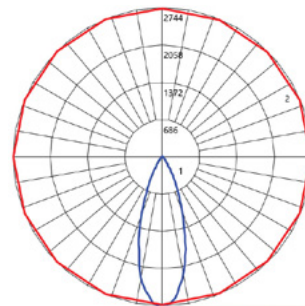
ZONA	LÚMENES
0-10	466.09
10-20	445.92
20-30	172.00
30-40	59.97
40-50	26.86
50-60	15.26
60-70	7.09
70-80	3.51
80-90	0.68
90-100	0.00
100-110	0.00
110-120	0.00
120-130	0.01
130-140	0.09
140-150	0.26
150-160	0.77
160-170	1.03
170-180	0.44

ZONA	LÚMENES	% DE LUMINARIO
0-20	912.01	76.00
0-30	1084.00	90.30
0-40	1144.98	95.30
0-60	1186.10	98.80
0-80	1196.70	99.70
0-90	1197.37	99.80
10-90	731.29	60.90
20-40	231.97	19.30
20-50	258.83	21.60
40-70	49.20	4.10
60-80	10.60	0.90
70-80	3.51	0.30
80-90	0.68	0.10
90-110	0.00	0.00
90-120	0.00	0.00
90-130	0.01	0.00
90-150	0.36	0.00
90-180	2.60	0.20
110-180	2.60	0.20
0-180	1199.99	100.00

Serie LHM

1200 lúmenes

LHM-IDA-1-10-FL-9-40-P-Q-XX-XXXX



ZONA	LÚMENES
0-10	237.09
10-20	452.91
20-30	302.78
30-40	117.37
40-50	46.89
50-60	22.54
60-70	10.90
70-80	6.15
80-90	0.94
90-100	0.00
100-110	0.00
110-120	0.00
120-130	0.02
130-140	0.12
140-150	0.40
150-160	0.75
160-170	0.76
170-180	0.33

ZONA	LÚMENES	% DE LUMINARIO
0-20	690.01	57.50
0-30	992.79	82.70
0-40	1110.16	92.50
0-60	1179.59	98.30
0-80	1196.64	99.70
0-90	1197.58	99.80
10-90	960.48	80.00
20-40	420.15	35.00
20-50	467.04	38.90
40-70	80.33	6.70
60-80	17.05	1.40
70-80	6.15	0.50
80-90	0.94	0.10
90-110	0.00	0.00
90-120	0.00	0.00
90-130	0.03	0.00
90-150	0.55	0.00
90-180	2.39	0.20
110-180	2.39	0.20
0-180	1199.97	100.00

Nombre del Cliente	Fecha
Nombre del proyecto	
Número de catálogo	

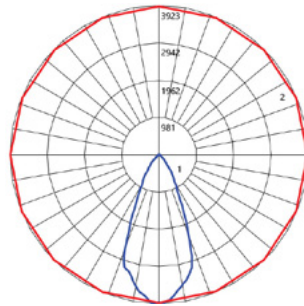
Datos Fotométricos:

DATOS FOTOMÉTRICOS: SERIE LHX

Serie LHS

2500 lúmenes

L-HS-IDA-1-23-WF-9-40-P-Q-XX-XXXX



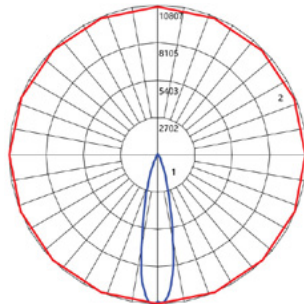
ZONA	LÚMENES
0-10	352.50
10-20	873.51
20-30	676.73
30-40	363.88
40-50	155.68
50-60	45.93
60-70	16.34
70-80	8.85
80-90	1.45
90-100	0.09
100-110	0.10
110-120	0.10
120-130	0.13
130-140	0.32
140-150	0.91
150-160	1.47
160-170	1.38
170-180	0.58

ZONA	LÚMENES	% DE LUMINARIO
0-20	1226.00	49.00
0-30	1902.73	76.10
0-40	2266.61	90.70
0-60	2468.22	98.70
0-80	2493.42	99.70
0-90	2494.86	99.80
10-90	2142.37	85.70
20-40	1040.61	41.60
20-50	1196.29	47.90
40-70	217.95	8.70
60-80	25.19	1.00
70-80	8.85	0.40
80-90	1.45	0.10
90-110	0.20	0.00
90-120	0.30	0.00
90-130	0.43	0.00
90-150	1.66	0.10
90-180	5.09	0.20
110-180	4.89	0.20
0-180	2499.95	100.00

Serie LHS

2500 lúmenes

L-HS-IDA-1-23-NF-9-40-P-Q-XX-XXXX



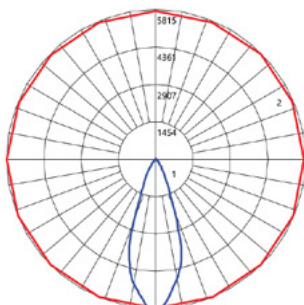
ZONA	LÚMENES
0-10	853.21
10-20	954.36
20-30	378.22
30-40	157.36
40-50	84.07
50-60	45.32
60-70	14.66
70-80	6.64
80-90	1.12
90-100	0.01
100-110	0.01
110-120	0.01
120-130	0.01
130-140	0.08
140-150	0.52
150-160	1.55
160-170	1.99
170-180	0.85

ZONA	LÚMENES	% DE LUMINARIO
0-20	1807.57	72.30
0-30	2185.79	87.40
0-40	2343.14	93.70
0-60	2472.54	98.90
0-80	2493.84	99.80
0-90	2494.96	99.80
10-90	1641.75	65.70
20-40	535.58	21.40
20-50	619.65	24.80
40-70	144.06	5.80
60-80	21.30	0.90
70-80	6.64	0.30
80-90	1.12	0.00
90-110	0.01	0.00
90-120	0.02	0.00
90-130	0.03	0.00
90-150	0.64	0.00
90-180	5.02	0.20
110-180	5.00	0.20
0-180	2499.98	100.00

Serie LHS

2500 lúmenes

L-HS-IDA-1-23-FL-9-40-P-Q-XX-XXXX



ZONA	LÚMENES
0-10	502.48
10-20	1042.59
20-30	560.38
30-40	232.51
40-50	94.56
50-60	40.54
60-70	13.63
70-80	6.71
80-90	1.18
90-100	0.06
100-110	0.08
110-120	0.08
120-130	0.11
130-140	0.23
140-150	0.81
150-160	1.60
160-170	1.68
170-180	0.72

ZONA	LÚMENES	% DE LUMINARIO
0-20	1545.07	61.80
0-30	2105.45	84.20
0-40	2337.96	93.50
0-60	2473.05	98.90
0-80	2493.39	99.70
0-90	2494.57	99.80
10-90	1992.08	79.70
20-40	792.88	31.70
20-50	887.44	35.50
40-70	148.72	5.90
60-80	20.33	0.80
70-80	6.71	0.30
80-90	1.18	0.00
90-110	0.15	0.00
90-120	0.23	0.00
90-130	0.33	0.00
90-150	1.38	0.10
90-180	5.38	0.20
110-180	5.23	0.20
0-180	2499.98	100.00

SERIE TELA

Luz de Riel de Altos Lúmenes

Nombre del Cliente	Fecha
Nombre del proyecto	
Número de catálogo	

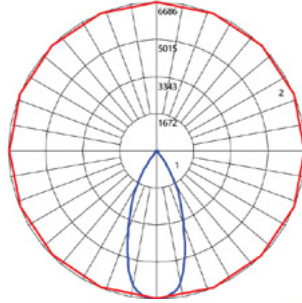
Datos Fotométricos:

DATOS FOTOMÉTRICOS: SERIE LHX

Serie LHL

3900 lúmenes

L-HL-IDA-1-36-WF-9-40-P-Q-XX-XXXX



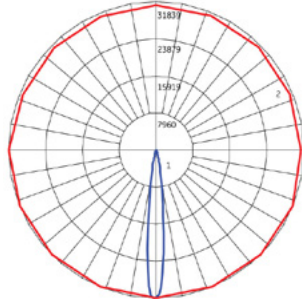
ZONA	LÚMENES
0-10	612.87
10-20	1358.10
20-30	1177.87
30-40	502.35
40-50	84.37
50-60	64.06
60-70	46.55
70-80	36.21
80-90	10.05
90-100	0.17
100-110	0.16
110-120	0.15
120-130	0.16
130-140	0.46
140-150	1.32
150-160	2.16
160-170	2.05
170-180	0.85

ZONA	LÚMENES	% DE LUMINARIO
0-20	1970.97	50.50
0-30	3148.85	80.70
0-40	3651.20	93.60
0-60	3799.63	97.40
0-80	3882.40	99.60
0-90	3892.44	99.80
10-90	3279.57	84.10
20-40	1680.23	43.10
20-50	1764.60	45.20
40-70	194.98	5.00
60-80	82.77	2.10
70-80	36.21	0.90
80-90	10.05	0.30
90-110	0.33	0.00
90-120	0.48	0.00
90-130	0.63	0.00
90-150	2.42	0.10
90-180	7.47	0.20
110-180	7.14	0.20
0-180	3899.91	100.00

Serie LHL

3900 lúmenes

L-HL-IDA-1-36-SP-9-40-P-Q-XX-XXXX



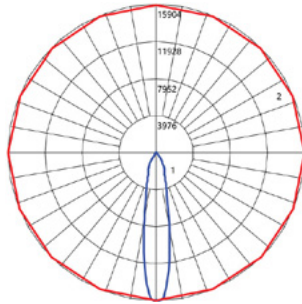
ZONA	LÚMENES
0-10	1422.63
10-20	653.00
20-30	141.35
30-40	77.58
40-50	54.35
50-60	25.40
60-70	9.74
70-80	5.83
80-90	1.78
90-100	0.51
100-110	0.48
110-120	0.45
120-130	0.42
130-140	0.41
140-150	0.60
150-160	1.71
160-170	2.59
170-180	1.05

ZONA	LÚMENES	% DE LUMINARIO
0-20	2075.63	86.50
0-30	2216.97	92.40
0-40	2294.55	95.60
0-60	2374.30	98.90
0-80	2389.87	99.60
0-90	2391.65	99.70
10-90	969.02	40.40
20-40	218.93	9.10
20-50	273.28	11.40
40-70	89.49	3.70
60-80	15.56	0.60
70-80	5.83	0.20
80-90	1.78	0.10
90-110	0.99	0.00
90-120	1.44	0.10
90-130	1.85	0.10
90-150	2.87	0.10
90-180	8.21	0.30
110-180	7.22	0.30
0-180	2399.86	100.00

Serie LHL

3900 lúmenes

L-HL-IDA-1-36-NF-9-40-P-Q-XX-XXXX



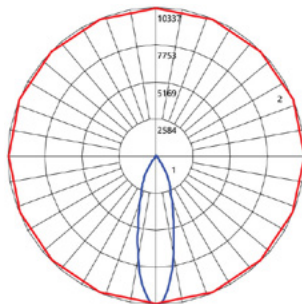
ZONA	LÚMENES
0-10	1086.64
10-20	1183.47
20-30	932.64
30-40	414.94
40-50	70.42
50-60	84.20
60-70	61.51
70-80	44.37
80-90	12.50
90-100	0.23
100-110	0.21
110-120	0.20
120-130	0.18
130-140	0.46
140-150	1.26
150-160	2.52
160-170	2.94
170-180	1.21

ZONA	LÚMENES	% DE LUMINARIO
0-20	2270.11	58.20
0-30	3202.75	82.10
0-40	3617.69	92.80
0-60	3772.31	96.70
0-80	3878.20	99.40
0-90	3890.70	99.80
10-90	2804.06	71.90
20-40	1347.58	34.60
20-50	1417.99	36.40
40-70	216.13	5.50
60-80	105.89	2.70
70-80	44.37	1.10
80-90	12.50	0.30
90-110	0.44	0.00
90-120	0.64	0.00
90-130	0.83	0.00
90-150	2.54	0.10
90-180	9.20	0.20
110-180	8.76	0.20
0-180	3899.90	100.00

Serie LHL

3900 lúmenes

L-HL-IDA-1-36-FL-9-40-P-Q-XX-XXXX



ZONA	LÚMENES
0-10	820.24
10-20	1332.62
20-30	1037.92
30-40	452.23
40-50	76.45
50-60	66.17
60-70	52.54
70-80	39.92
80-90	11.69
90-100	0.58
100-110	0.56
110-120	0.51
120-130	0.49
130-140	0.75
140-150	1.47
150-160	2.34
160-170	2.36
170-180	0.97

ZONA	LÚMENES	% DE LUMINARIO
0-20	2152.86	55.20
0-30	3190.78	81.80
0-40	3643.01	93.40
0-60	3785.64	97.10
0-80	3878.10	99.40
0-90	3889.79	99.70
10-90	3069.55	78.70
20-40	1490.15	38.20
20-50	1566.61	40.20
40-70	195.17	5.00
60-80	92.46	2.40
70-80	39.92	1.00
80-90	11.69	0.30
90-110	1.14	0.00
90-120	1.65	0.00
90-130	2.14	0.10
90-150	4.36	0.10
90-180	10.03	0.30
110-180	8.89	0.20
0-180	3899.82	100.00