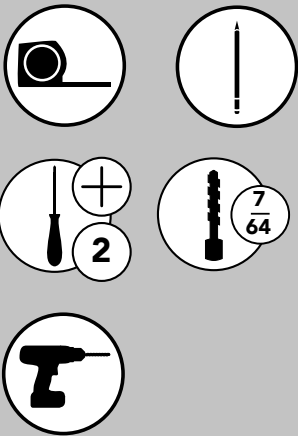


INSTALLATION INSTRUCTIONS

PAPER TOWEL HOLDER

TOOLS REQUIRED:



ESTIMATED ASSEMBLY TIME:

15 MIN

CARE AND MAINTENANCE:

Clean with a damp cloth and wipe parts dry.

WATCH TUTORIALS OF OUR PRODUCTS BEING INSTALLED

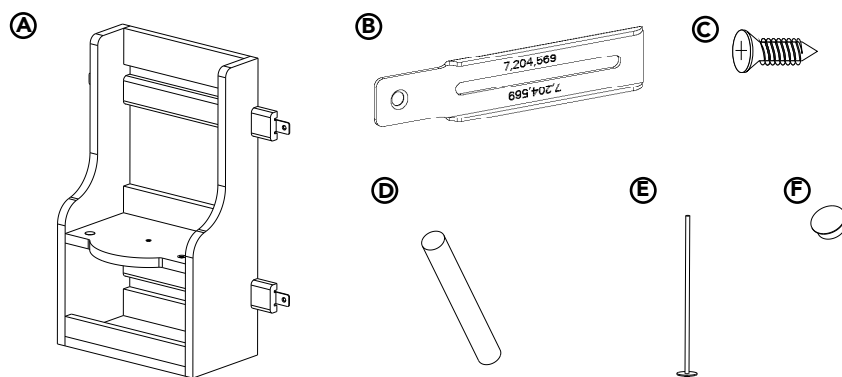


WWW.REV-A-SHELF.COM/VIDEOS



PARTS LIST

No.	Description	Qty.
A	Paper Towel Holder Frame	1
B	Adjustable Mounting Brackets	4
C	#6 x 1/2" Flat Head Screws	8
D	Paper Towel Rod	1
E	Tear Rod	1
F	Decorative Cap	1



STEP 1

Attach the adjustable mounting brackets to the frame using (4) #6 x 1/2" flat head screws but keep them loose to adjust. Hold the frame to the cabinet door and adjust the brackets to the thicker part of the door and tighten the screws (See Figure 1).



Fig. 1

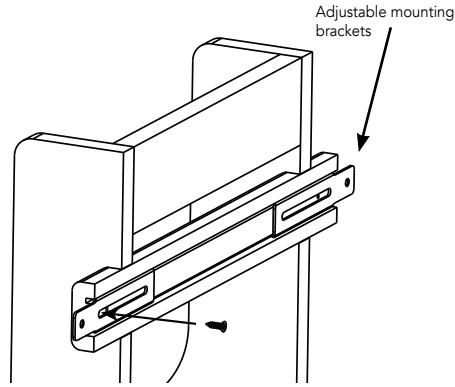
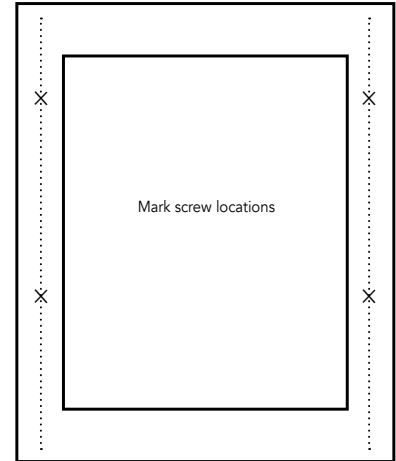


Fig. 2



Double check the height of the unit on the door to ensure there is no interference

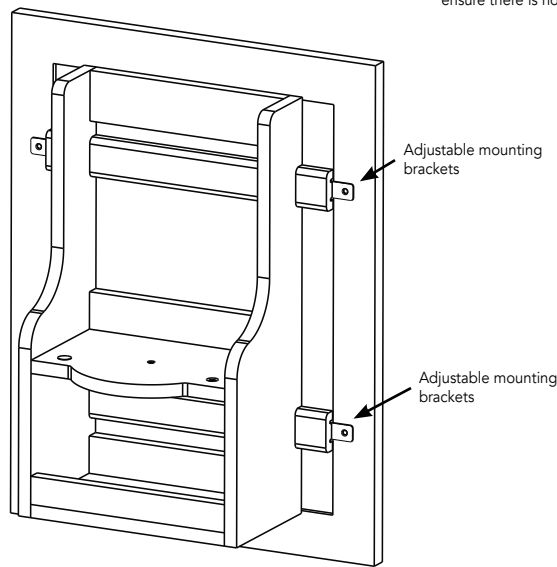
STEP 2

Place the frame to the desired position on the door and mark the hole locations and pre-drill pilot holes using 7/64" bit (See Fig. 2).

Note: Take care not to drill through the door.



Fig. 3

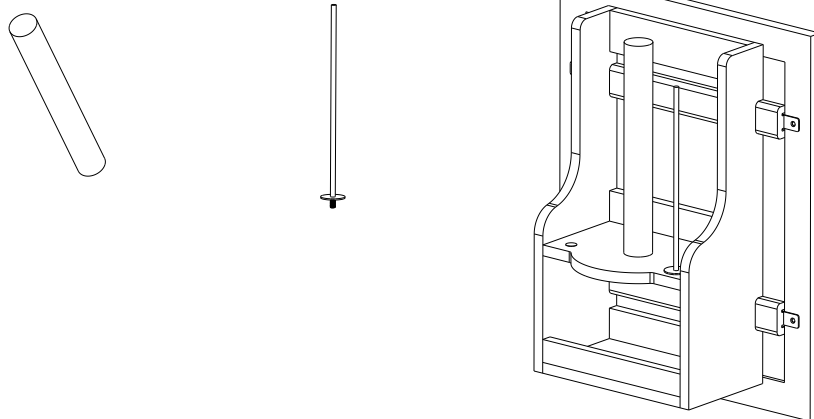


STEP 3

Align the brackets with the holes and attach to door using (4) #6 x 1/2" screws. (See Figure 3).



Fig. 4



STEP 4

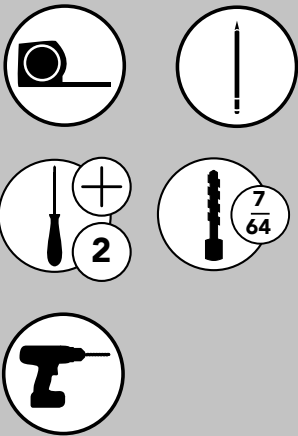
Attach the paper towel and tear rod to door chassis (See Figure 4).

Note: Tear rod can be installed on either side. Use the included decorative cap for the other hole.

INSTRUCCIONES DE INSTALACIÓN / INSTRUCTIONS D'INSTALLATION

DISPENSADOR DE TOALLAS DE PAPEL / PORTE-SERVIETTES DE PAPIER

Herramientas requeridas:
Outils Requis:



Tiempo estimado de ensamblado:
Durée de l'installation:

15 MIN

CUIDADO/ ENTRETIEN:

Limpie con un paño húmedo y seque las partes.

Nettoyez avec un linge humide et essuyez les pièces pour les secher complètement.

VER VIDEOS DE
INSTALACIONES DE PRODUCTOS
REGARDER DES VIDÉOS
D'INSTALLATIONS DE PRODUITS

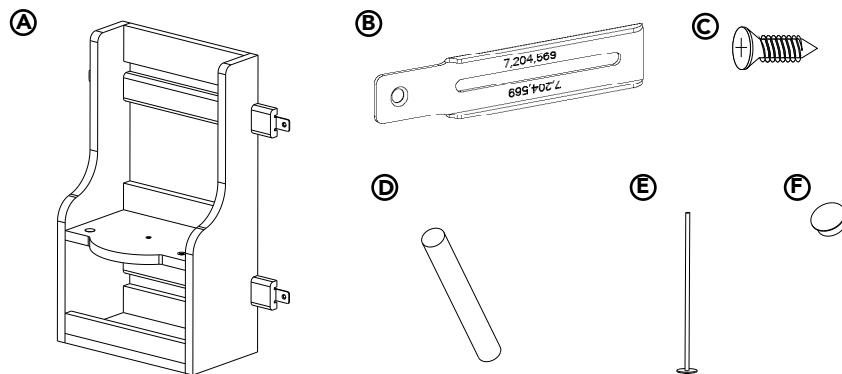


WWW.REV-A-SHELF.COM/VIDEOS



LISTA DE PIEZAS / LISTE DES PIÈCES

No.	Descripción / La description	Qty.
A	Soporte del dispensador de toallas de papel <i>Cadre pour porte-serviettes de papier</i>	1
B	Bases de montaje ajustables / <i>Supports de montage réglables</i>	4
C	Tornillos de cabeza plana 6 x 1/2" / <i>Vis à bois à tête plate #6 x 1/2 po</i>	8
D	Rodillo porta toalla de papel / <i>Tige de porte-serviettes</i>	1
E	Varilla de rasgado / <i>Tige dentée</i>	1
F	Tapa decorativa / <i>Capuchon décoratif</i>	1



PASO 1 / ÉTAPE 1

Fije las bases de montaje ajustables al marco usando (4) tornillos de cabeza plana 6 x 1/2", pero manténgalos flojos para luego ajustarlos. Sujete el marco a la puerta del gabinete y ajuste las bases a la parte más gruesa de la puerta y apriete los tornillos (Ver Figura 1).

Fixez les supports de montage réglables au cadre à l'aide de (4) vis à tête plate #6 x 1/2 po, mais laissez-les libres pour pouvoir les ajuster. Maintenez le cadre sur la porte de l'armoire et ajustez les supports sur la partie la plus épaisse de la porte et serrez les vis (voir figure 1).

Fig. 1

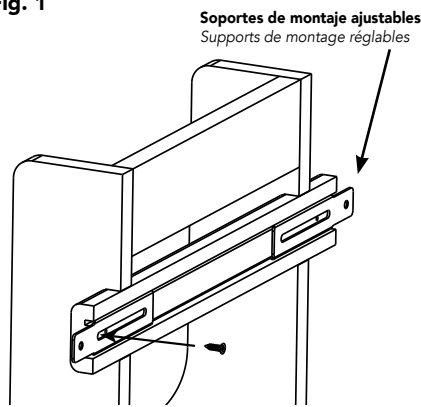
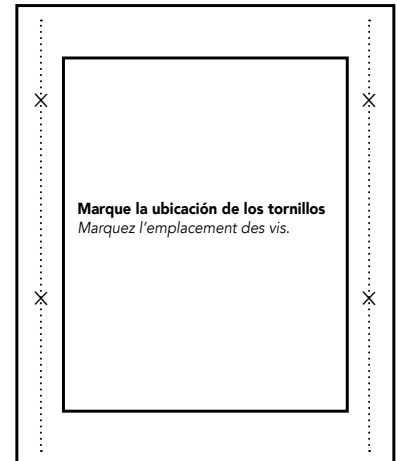


Fig. 2



PASO 2 / ÉTAPE 2

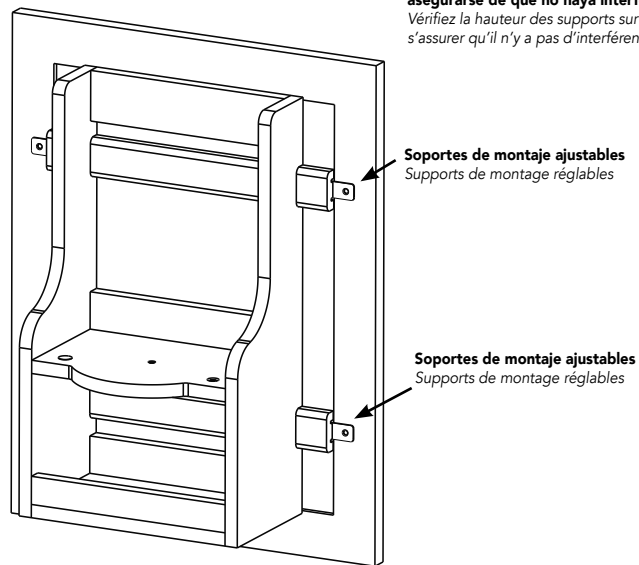
Coloque el marco en la posición deseada en la puerta y marque las ubicaciones de los agujeros y perforo previamente los agujeros guía con una broca de 7/64" (Ver Fig. 2).

Nota: tenga cuidado de no perforar la puerta.

Placez le cadre à la position souhaitée sur la porte, marquez l'emplacement des trous et prépercez les avant-trous à l'aide d'une mèche de 7/64 po (voir figure 2).

Remarque : veillez à ne pas percer la porte.

Fig. 3



Compruebe la altura de la unidad en la puerta para asegurarse de que no haya interferencias. Vérifiez la hauteur des supports sur la porte pour s'assurer qu'il n'y a pas d'interférence.

PASO 3 / ÉTAPE 3

Coloque los soportes alineados con los agujeros y fíjelos a la puerta utilizando (4) tornillos 6 x 1/2" (Ver Figura 3).

Alignez les supports avec les trous et fixez-les à la porte à l'aide de (4) vis #6 x 1/2 po (voir figure 3).

PASO 4 / ÉTAPE 4

Coloque la toalla de papel y la varilla para rasgar en el chasis de la puerta (Ver Figura 4).

Nota: la varilla para rasgar se puede instalar en cualquiera de los dos lados. Utilice la tapa decorativa incluida para el otro agujero.

Fixez la tige de porte-serviettes et la tige dentée au châssis de la porte (voir figure 4).

Remarque : la tige dentée peut être installée d'un côté ou de l'autre. Utilisez le capuchon décoratif fourni pour l'autre trou.

Fig. 4

