

Lumination® Assent LBR & LBT

Luminario LED tipo Troffer Empotrado



ANTES DE EMPEZAR

Lea estas instrucciones en su totalidad y con mucho cuidado.



ADVERTENCIA/AVERTISSEMENT

RIESGO DE DESCARGA ELÉCTRICA

- Desconecte el suministro de energía antes de la instalación, inspección o desinstalación.
- Conecte correctamente la caja de protección eléctrica a tierra.

RIESGO DE INCENDIO

- Respete todos los códigos NEC y códigos locales.
- Utilice únicamente cables de conexión de entrada/salida aprobados por UL. Tamaño mínimo 18 AWG (0.75mm²).

RISQUES DE DÉCHARGES ÉLECTRIQUES

- Coupez l'alimentation avant d'inspecter, installer ou déplacer le luminaire.
- Assurez-vous de correctement mettre à la terre le boîtier d'alimentation électrique.

RIESGO DE INCENDIO

- Respectez tous les codes NEC et codes locaux.
- N'utilisez que des fils approuvés par UL pour les entrées/sorties de connexion. Taille minimum 18 AWG (0.75mm²).

Guarde estas instrucciones

Use el equipo únicamente en la forma en la que el fabricante pretende que se use. Si tiene cualquier pregunta, póngase en contacto con el fabricante.

Componentes provistos

- Luminaria

Herramientas y componentes requeridos

- Destornillador de ranura o Philips
- Conexiones de conductor aprobados por UL según NEC/CEC para tamaño nominal comercial del conductor de 1/2" o 3/4"
- Conectores de cable aprobados por UL

Preparación del cableado eléctrico



Requerimientos eléctricos

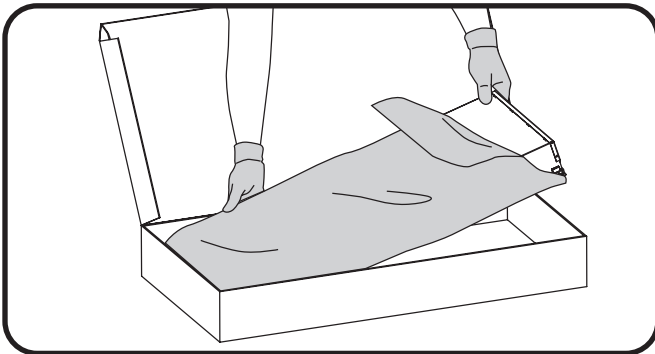
- El luminario LED debe estar conectado a la red eléctrica de conformidad con las clasificaciones de su etiqueta de producto.
- El cableado de clase 1 debería ser hecho de conformidad con las reglas NEC.



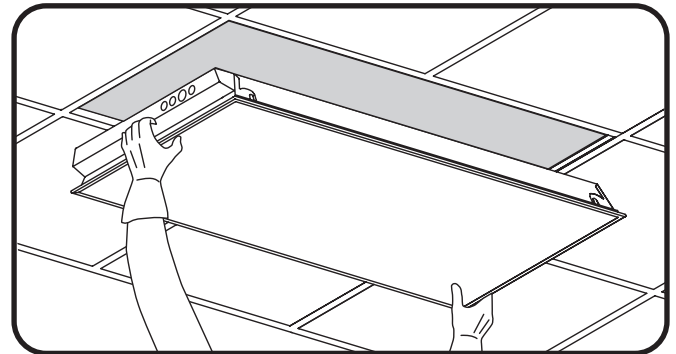
Instrucciones de conexión a tierra

- La conexión a tierra y la conexión de todo el sistema debe realizarse de conformidad con el código eléctrico local del país donde se instale la luminaria.

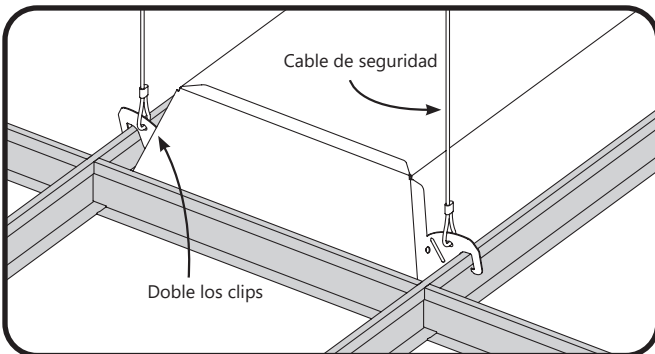
Instalación de la luminaria



1 Desempaque la unidad con cuidado. Revise bien que no haya defectos antes de la instalación. Use guantes de trabajo para evitar que la suciedad y el aceite se transfieran al luminario.



2 Instale la unidad dentro del espacio reservado en el techo.

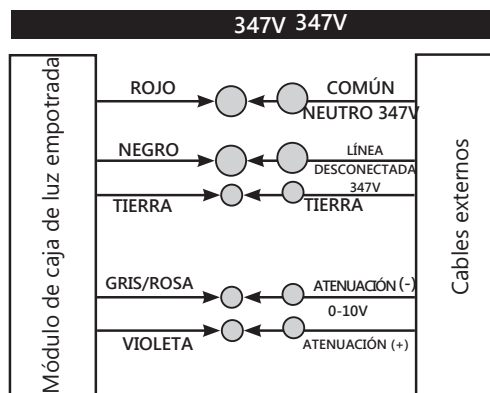
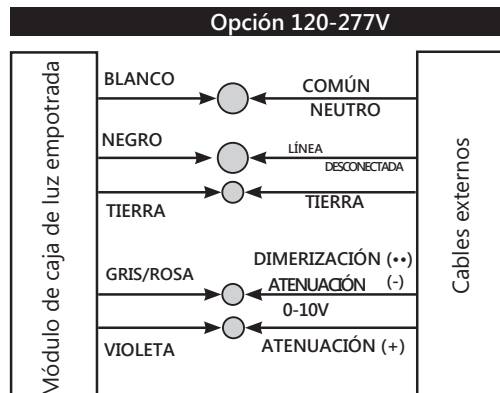


3 Doble los 4 clips para fijar el luminario en su lugar. Instale los cables de seguridad por los orificios de los clips (de conformidad con los códigos de construcción y con los cables de seguridad de terceros).

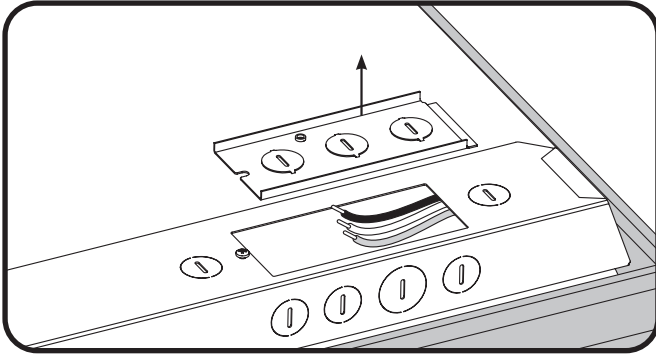
Conexiones eléctricas

⚠ ADVERTENCIA/AVERTISSEMENT

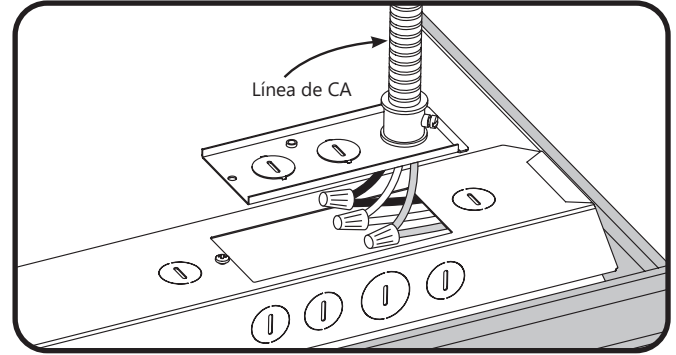
RIESGO DE DESCARGA ELÉCTRICA. Desconecte el suministro de energía antes de la instalación o mantenimiento del producto.
Risque de choc électrique. Couper l'alimentation avant le dépannage ou avant l'installation du produit.



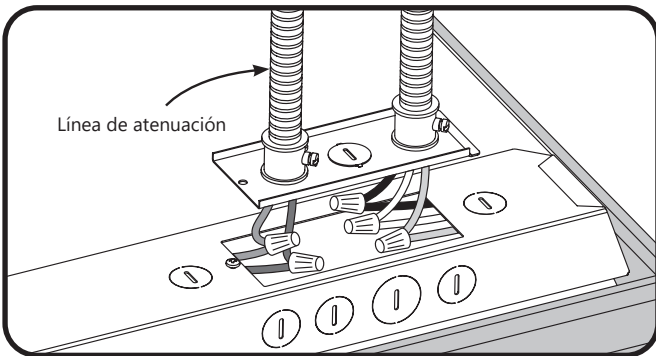
NOTA: Los cables de atenuación para la opción VQ y V1 del catálogo son atenuables de 0-10V, gris/rosa /(-) violeta (+). Los cables de atenuación para la opción LE son del Ecosistema Lutron - gris/rosa es E1 (-), violeta es E2 (+).



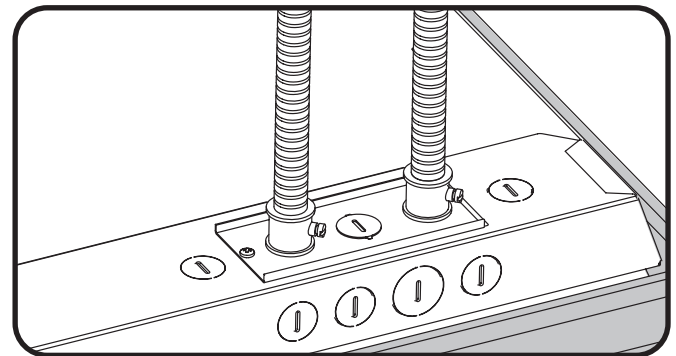
- ① Retire la cubierta de la caja eléctrica. Retire el abatible para los cables de entrada de la línea de CA.



- ② Instale las conexiones eléctricas aprobadas en los orificios de los abatibles para proteger los cables. Conecte la línea CA a los cables internos de la luminaria según los diagramas de cableado usando conectores de torsión de 18-14AWG.

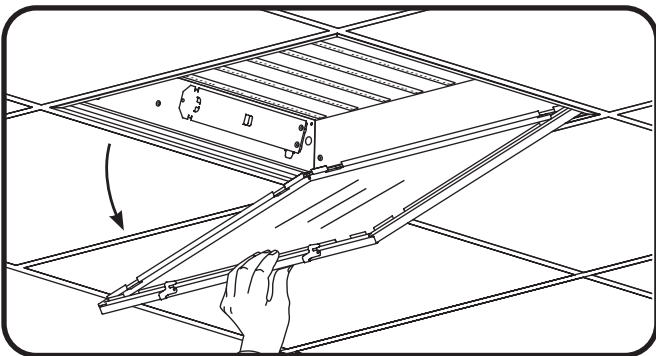


- ③ Instale las conexiones eléctricas aprobadas en los orificios de los abatibles para proteger los cables. Conecte los cables de control de atenuación (gris y rosa y morado) del controlador LED usando conectores de torsión de 18-14AWG.

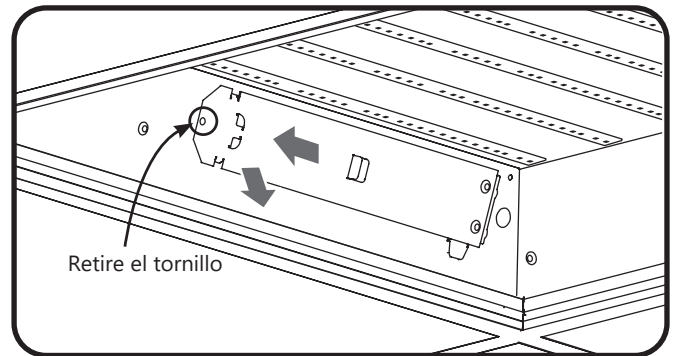


- ④ Reemplace la cubierta de la caja de protección eléctrica y fíjela con el tornillo.

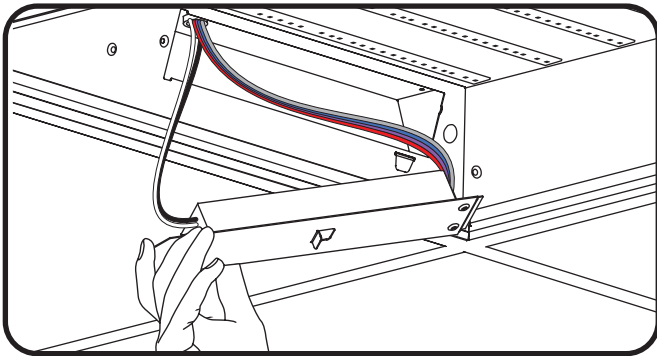
Cableado alternativo desde abajo del techo (solo para la versión LBR)



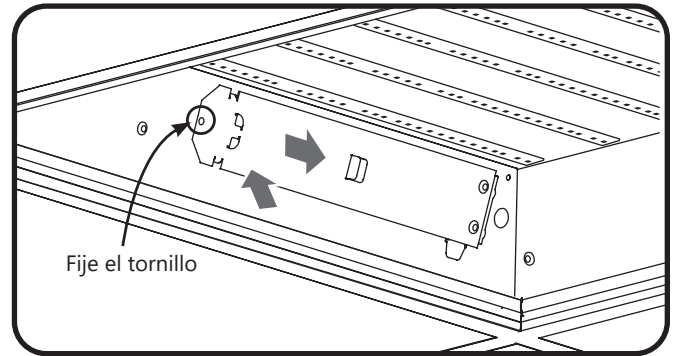
- ① Gire el panel hacia abajo y desmonte el engaste frontal.



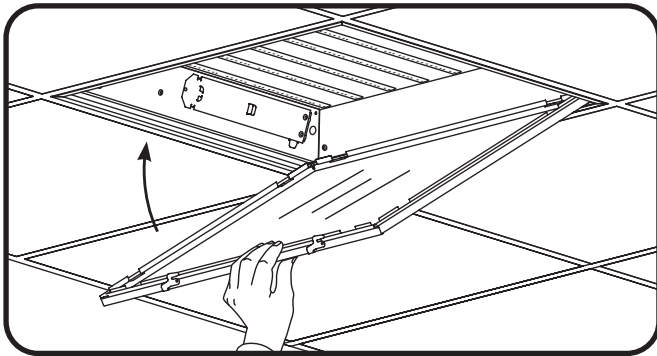
- ② Afloje el tornillo que sujeta la placa del driver. Tome la pestaña y gire la placa hacia la izquierda y tire de ella hacia afuera.



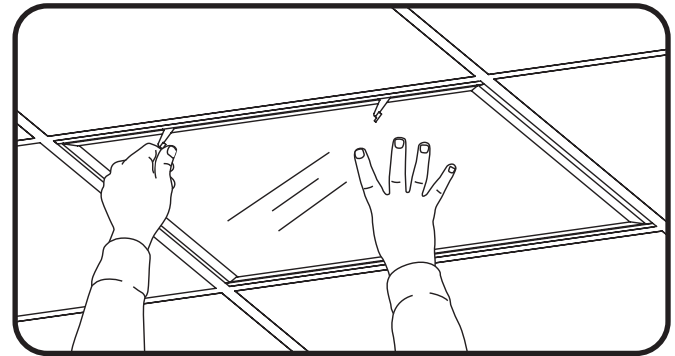
- ③ Retire la placa del driver. El driver se fija a la placa de la cubierta y se tiene acceso al cableado cuando se retira la placa de la cubierta. Conecte la línea CA a los cables internos de la luminaria según los diagramas de cableado usando conectores de torsión de 18-14AWG. Conecte los cables del control de atenuación (gris/rosa y morado) del driver LED usando conectores de torsión de 18-14AWG. Instale los accesorios de ajuste eléctrico enlistados en los orificios abatibles para proteger los cables, además de los alambres en la cavidad eléctrica.



- ④ Presione la placa en la abertura y gire hacia la derecha. Ajuste el tornillo de la placa del driver a la carcasa.



- ⑤ Cuelgue el panel en sus bisagras y gírelo hacia arriba.



- ⑥ Gire los cerrojos para cerrar el engaste frontal.

Este dispositivo cumple con la Parte 15 de las reglas de la FCC. La operación se encuentra sujeta a las siguientes dos condiciones: (1) Este dispositivo no puede provocar interferencia dañina, y (2) este dispositivo debe aceptar cualquier interferencia que reciba, incluyendo la interferencia que pudiera causar una operación indeseada. CAN ICES-005 (A) / NMB-005 (A)

Nota: Este equipo ha sido probado y se ha concluido que cumple con los límites para un dispositivo digital de Clase A, de conformidad con la parte 15 de las Reglas de la FCC. Estos límites están diseñados para ofrecer protección razonable contra interferencia dañina cuando el equipo sea operado en un ambiente comercial. Este equipo genera, usa y puede emitir energía de radio frecuencia y, de no ser instalado y usado de conformidad con el manual de instrucciones, puede provocar interferencia dañina a las radio comunicaciones. La operación de este equipo en un área residencial probablemente provocará interferencia dañina, en cuyo caso al usuario se le solicitará que corrija la interferencia, corriendo los costos por su cuenta.

Nota: CONTACTE A LA FÁBRICA para conocer los detalles y las limitaciones para incorporar este producto con un sistema de emergencia que no sea una Batería de Respaldo.