

LED Mariner G3

Serie LMR / LMR Series



ANTES DE COMENZAR BEFORE YOU BEGIN

Lea estas instrucciones completamente y con cuidado. Guarde esta guía para uso futuro.
Read these instructions completely and carefully.
Save these instructions for future use.



4FT & 8FT

⚠ ADVERTENCIA / WARNING

RIESGO DE INCENDIO Y DESCARGA ELÉCTRICA

- Desconecte el suministro de energía antes de la inspección, instalación o desinstalación.
- Instale este luminario en lugares que cuenten con las características y dimensiones de construcción que se muestran en las fotografías y/o dibujos.
- La instalación de este luminario requiere una persona familiarizada con la construcción y la operación del sistema eléctrico del luminario y del riesgo involucrado. Si no está calificado, no intente llevar a cabo la instalación. Contacte a un electricista calificado.
- Para prevenir el daño o la abrasión en los cables, no exponga el cableado a las orillas de láminas de metal o a otros objetos afilados.
- No realice ni altere ninguno de los orificios abiertos en la carcasa de componentes del cableado eléctrico durante la instalación de este producto.”

Producto para uso interior únicamente

RISK OF FIRE OR ELECTRIC SHOCK

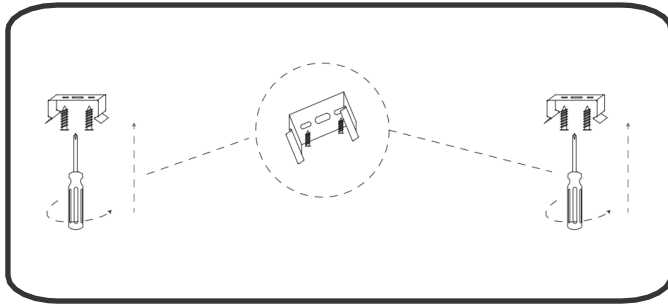
- Turn power off before inspection, installation or removal.
 - Install this luminaire in construction features and dimensions shown in the photographs and/or drawings.
 - Installation of this luminaire requires a person familiar with the construction and operation of the luminaire’s electrical system and the hazard involved. If not qualified, do not attempt installation. Contact a qualified electrician.
 - To prevent wiring damage or abrasion, do not expose wiring to edges of sheet metal or other sharp objects.
 - Do not make or alter any open holes in an enclosure of wiring or electrical components during kit installation.
- Indoor use only.

⚠ PRECAUCIÓN / CAUTION

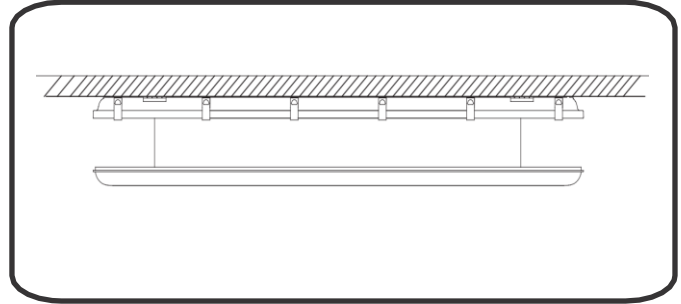
- El luminario podría caerse si no se instala correctamente, siga las instrucciones de instalación.
 - Use gafas de seguridad y soporte adecuado durante la instalación y el mantenimiento.
 - Siga el NEC o códigos locales para su instalación.
 - Use el producto únicamente en la forma en la que el fabricante pretende que se use. Si tiene cualquier pregunta, póngase en contacto con el fabricante.”
- El producto no debe ser utilizado en ambiente con contaminación de grasas, tales como cocina, etc.
- El producto no debe ser expuesto a la luz solar directamente.
- Para más información eléctrica por favor refiérase a las instrucciones del marcado
- Asegurarse de que no queden cables entre la tapa o partes del luminario donde se puedan dañar y así evitar algún choque eléctrico.

- Luminaire may fall down if not installed properly, follow installation instructions.
 - Wear safety glasses and proper aid during installation and maintenance.
 - Follow all NEC and local codes.
 - Use only in the manner intended by the manufacturer. If you have any questions, contact the manufacturer.
 - The product shall not be used in oil contamination environment, like kitchen, etc.
 - The product shall not be exposed to sunshine directly.
 - For more electrical information please refer to product marking.
- Make sure that there are no cables between the cover or fixture parts where they can be damaged and thus avoid any electric shock.

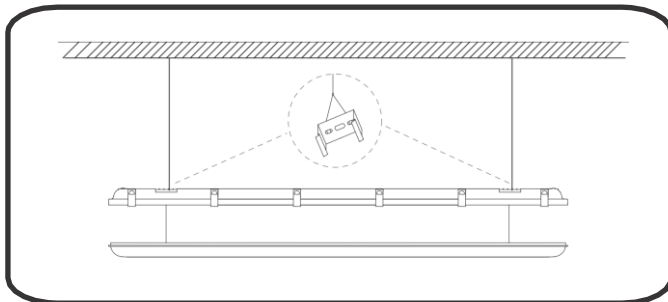
Pasos de Instalación / Installation Steps



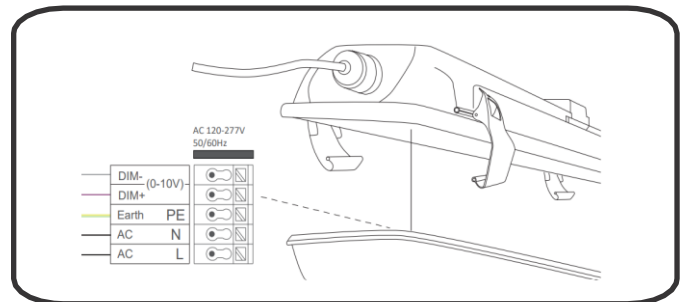
- 1 Mounting Buckles with tightening screws. / Hebillas de montaje con tornillos



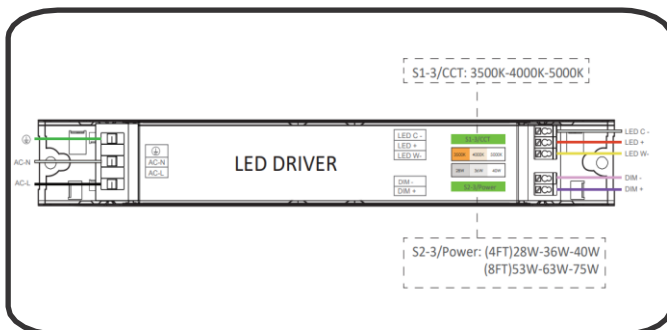
- 2 Ceiling mounting. / Montaje en Techo



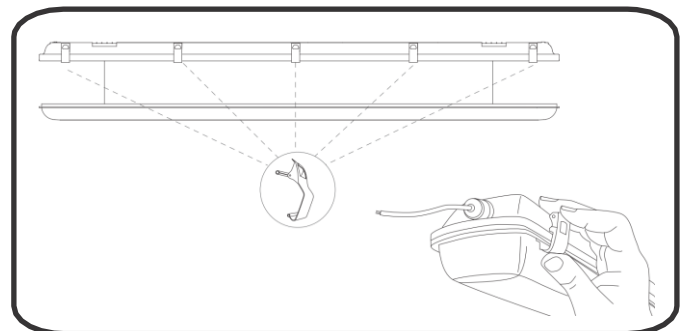
- 3 Suspension mounting. The suspension kits need to be ordered separately. / Montaje de suspensión. Los kits de suspensión deben pedirse por separado.



- 4 Connect the AC and dimming wires inside the fixture, according to above wiring diagram. / Conecte los cables de AC y de atenuación dentro de la lámpara, de acuerdo con el diagrama de cableado.



- 5 Select the CCT and Power. Only available for those options with this function. / Seleccione el CCT y la potencia. Solo disponible para aquellas opciones con esta función.



- 6 Finally, close all the side-latches and turn on testing. / Finalmente, cierre todos los pestillos laterales y encienda.

Specifications / Especificaciones

Luminaire Luminaria	Fixture Watt Watt	Approx. Net Wt. Peso Neto Aprox.	Dimensions Dimensiones	IP Rating Gado de Protenci on IP	Environmental operating conditions Condiciones ambientales de operación
LMR 28W G3 Single Watt, Single CCT, Narrow body	28W	1.3 Kg	4FT (1200 x 83 x72mm)	IP65	-30 to 50° C
LMR 40W G3 Switchable Watt & CCT, Wider body	28W/36W/40W	1.7 Kg	4FT (1200 x 95 x88mm)		
LMR 75W G3 Switchable Watt & CCT, Wider body	53W/63W/75W	3.6 Kg	8FT (1200 x 95 x88mm)		

Para más información de los parámetros eléctricos del producto ver el etiquetado del producto
For more information on the electrical parameters of the product see the product labeling

Para más información de los parámetros eléctricos del producto ver el etiquetado del producto
For more information on the electrical parameters of the product see the product labeling

TÉRMINOS Y CONDICIONES GENERALES DE GARANTÍA LIMITADA DE PRODUCTOS

MARCA: Proline

MODELO: Serie LMR

Nombre de Línea de Producto*: Luminarias LED de interior Series MARINER LED GEN 3

Sello de Tienda

Fecha de compra

Current

GARANTÍA: Current Commercial Materials S. de R.L. de C.V., en adelante mencionada como "CURRENT", con domicilio en Av. Santa Fe número 505, Piso 22, Suite 22-106, Cruz Manca, Cuajimalpa de Morelos, C.P. 05349, CDMX, México; proporciona esta póliza de garantía para los productos comprados directamente a CURRENT.

Esta póliza garantiza el Producto por el periodo indicado en la tabla según corresponda; en la totalidad de sus partes y mano de obra de manufactura, contra cualquier defecto de fabricación y funcionamiento a partir de la fecha de entrega, e incluye los gastos de transportación del producto que estén dentro de la red de servicio que deriven del cumplimiento de la misma una vez que el consumidor haga efectiva esta garantía.

TÉRMINOS Y CONDICIONES: CURRENT se reserva el derecho de examinar todos los productos defectuosos para determinar la causa de la avería y los patrones de uso y será el único juez para determinar si algún Producto es defectuoso y si está cubierto por esta Garantía Limitada.

Línea de Producto <i>(*Para identificar la Línea de Producto, revisar esta información en el encabezado del manual de instalación que lo acompaña.)</i>	Período de Garantía Estándar
Luminarias LED de interior Series MARINER LED GEN 3	5 años

EXCEPCIONES: Esta Garantía no tiene fuerza legal cuando:

1. El producto hubiese sido utilizado en condiciones distintas a las normales (ej. si el producto es operado fuera de los valores eléctricos especificados, sobrecargas eléctricas que excedan las especificaciones del producto o suministro de energía inadecuado);
2. El producto no hubiese sido operado de acuerdo con el instructivo de uso que lo acompaña;
3. El producto hubiese sido alterado o reparado por personas no autorizadas por CURRENT;

CÓMO REALIZAR UNA RECLAMACIÓN: Para hacer una reclamación de garantía, el Comprador deberá conservar los Productos defectuosos y notificar a CURRENT mediante un correo electrónico con su factura o comprobante de pago y póliza de garantía debidamente sellado por el establecimiento de venta, código del producto y cantidad (e-mail: garantias.led@gecurrent.com) dentro de los treinta (30) días naturales siguientes a la avería. CURRENT emitirá un Warranty Claim Number (WCN#) para todas las solicitudes de revisión de la garantía; después de ponerse en contacto con CURRENT y recibir un WCN#, el Cliente, debe devolver el Producto con defecto inmediatamente después de recibir instrucciones de CURRENT para hacerlo. La caja de envío debe estar claramente marcada con el WCN#. El incumplimiento de este procedimiento no permitirá que CURRENT dé seguimiento a la Garantía Limitada.

REMEDIO: Si un Producto bajo reclamo cubre los requisitos para hacer efectiva la garantía establecida anteriormente, CURRENT, según determine conveniente, reparará el Producto defectuoso o proporcionará un producto o parte de reemplazo gratuito o reembolsará el precio de compra pagado a CURRENT de acuerdo con el porcentaje equivalente del periodo restante de la garantía por el Producto. Cualquier producto o pieza de repuesto será comparable en función o mejor, pero puede no ser idéntico al original por razones de obsolescencia. El Producto reemplazado o reparado estará garantizado por el resto del periodo de garantía original.

LÍMITES DE RESPONSABILIDAD: Esta garantía limitada constituye la única y exclusiva garantía y recurso del comprador y la única responsabilidad de CURRENT para el Producto señalado, se ofrece en lugar de todas las demás garantías, escritas, orales, implícitas o estatutarias; no se establece ni se implica ninguna garantía de comerciabilidad o idoneidad para un propósito en particular. En ningún caso, CURRENT será responsable de cualquier otro costo, daño o perjuicio, incluyendo pérdida de ganancias, desastres naturales, daños indirectos, incidentales, especiales o consecuentes. CURRENT no se hace responsable de los costos de mano de obra y otros costos asociados con la desinstalación o reinstalación del Producto, salvo que el producto bajo reclamo haya sido vendido junto con su instalación, de ser así, CURRENT procederá conforme a lo indicado en el documento de garantía de servicios anexo.

Sin perjuicio de cualquier disposición contraria incluida en este documento, incluyendo los términos y garantías anteriores; el chip LED del Producto se considerará defectuoso si el 10% o más de los LEDs en la fuente de luz no enciende. El periodo de garantía de los productos LED está limitado a un tiempo máximo de operación de doce (12) horas diarias.

ESTABLECIMIENTOS EN DONDE PUEDE HACERSE EFECTIVA LA GARANTÍA Y LA COMPRA DE PARTES, COMPONENTES, CONSUMIBLES Y

ACCESORIOS:

Current Commercial Materials S. de R.L. de C.V.

Av. Santa Fe número 505, Piso 22, Suite 22-106, Cruz Manca, Cuajimalpa de Morelos, C.P. 05349, CDMX, México

Importado para México por: CURRENT COMMERCIAL MATERIALS, S. DE R.L. DE C.V.
Av. Santa Fe 505, Piso 22, Suite/Oficina 22-106, Cruz Manca, Cuajimalpa de Morelos, C.P. 05349, Ciudad de México
Tel. (55) 4169-6522

Nota: No se incluyen herramientas ni complementos para su instalación.
Las fotografías e imágenes son de referencia. El producto físico puede variar con respecto a las imágenes.

Notes: Tools and accessories for installation are not included.
Pictures and images are for reference. The physical product may vary from the images.

Estas instrucciones no pretenden cubrir todos los detalles o variaciones en el equipo ni para prever cualquier contingencia que debe cumplir en relación con la instalación, la operación o el mantenimiento. De ser deseada más información o se surgieran problemas particulares que no están cubiertos suficientemente para los propósitos del comprador, favor de remitirse a GE.

These instructions do not purport to cover all details or variations in equipment nor to provide for every possible contingency to be met in connection with installation, operation or maintenance. Should further information be desired or should particular problems arise which are not covered sufficiently for the purchaser's purposes, the matter should be referred to GE.

<https://www.LED.com/la-es>

Rev. 2023-07-06



© 2023 Current Lighting Solutions, LLC.
Todos los derechos reservados. GE y el monograma de GE son marcas registradas de la General Electric Company y se utilizan bajo licencia. La información proporcionada está sujeta a cambios sin previo aviso.
Todos los valores son de diseño o valores típicos cuando se miden en condiciones de laboratorio.

© 2023 Current Lighting Solutions, LLC. All rights reserved. GE and the GE monogram are trademarks of the General Electric Company and are used under license. Information provided is subject to change without notice. All values are design or typical values when measured under laboratory conditions.