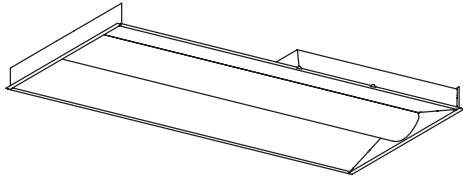
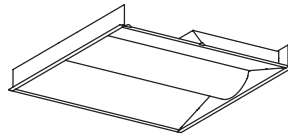


Luminarias LED Lumination®

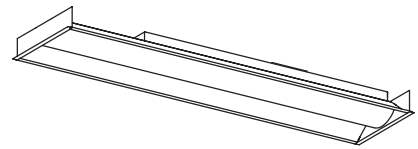
(Serie LVT, 120-277V y 347V)



Serie LVT 24



Serie LVT 22



Serie LVT 14



ANTES DE COMENZAR

Lea estas instrucciones detenidamente y por completo.

⚠ ADVERTENCIA/AVERTISSEMENT

RIESGO DE DESCARGA ELÉCTRICA

- Desconecte el suministro de energía antes de la instalación, inspección o desinstalación.
- Conecte correctamente la caja de protección eléctrica a tierra.

RIESGO DE INCENDIO

- Respete todos los códigos NEC y códigos locales.
- Utilice únicamente cables de conexión de entrada/salida aprobados por UL. Tamaño mínimo 18 AWG (0.75mm²).

RISQUES DE DÉCHARGES ÉLECTRIQUES

- Coupez l'alimentation avant d'inspecter, installer ou déplacer le luminaire.
- Assurez-vous de correctement mettre à la terre le boîtier d'alimentation électrique.

RISQUES D'INCENDIE

- Respectez tous les codes NEC et codes locaux.
- N'utilisez que des fils approuvés par UL pour les entrées/sorties de connexion. Taille minimum 18 AWG (0.75mm²).

Conserve estas instrucciones

Usar únicamente de la manera indicada por el fabricante. Si tiene alguna duda, comuníquese con el fabricante.

Componentes provistos

- Luminaria

Herramientas y componentes requeridos

- Destornillador plano o Philips
- Conexiones de conductores del listado UL de conformidad con los códigos NEC/CEC para conductores de 1/2" o 3/4"
- Conectores de cable aprobados por UL

Preparación del cableado eléctrico



Requisitos eléctricos

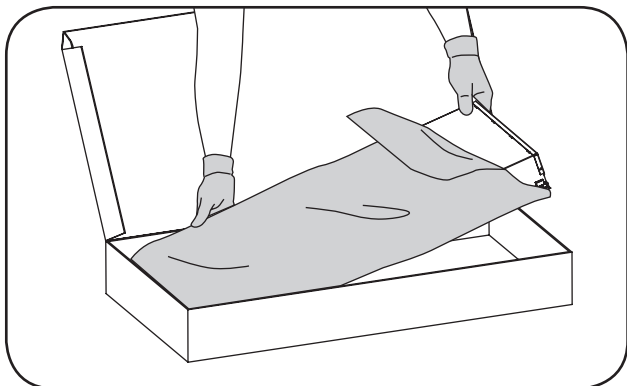
- La luminaria LED debe conectarse al suministro de energía según las clasificaciones de la etiqueta del producto.



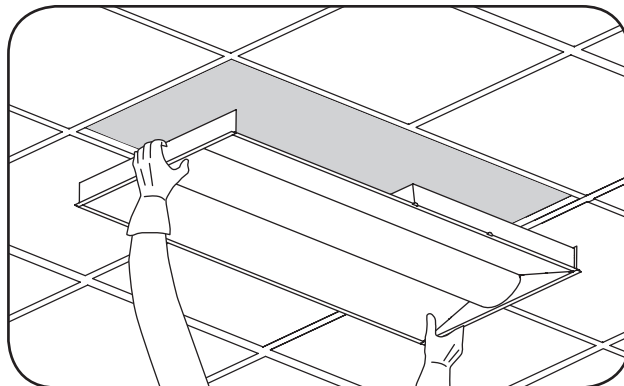
Instrucciones de conexión a tierra

- La conexión a tierra y la conexión de todo el sistema debe realizarse de conformidad con el artículo 600 del Código Eléctrico Nacional (NEC) y los códigos locales.

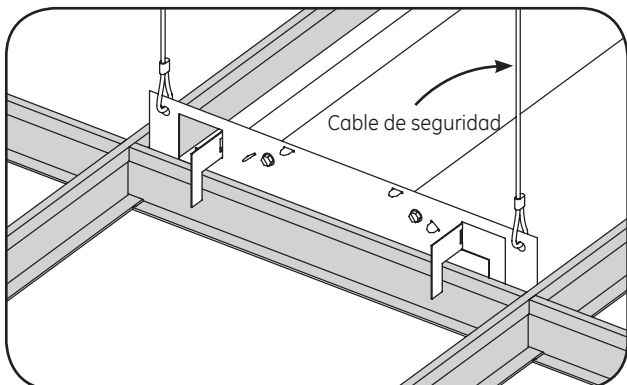
Instalación de la luminaria



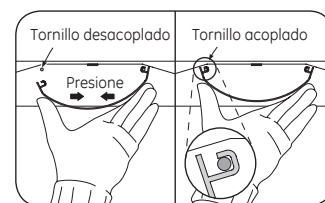
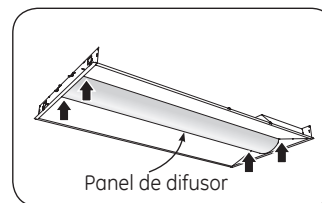
- 1** Desempaque la unidad con cuidado. Revise bien que no haya defectos en la unidad antes de la instalación. Use guantes de trabajo para evitar que se transfiera suciedad y grasa a la luminaria.



- 2** Instale la unidad dentro del espacio reservado en el techo.



- 3** Doble los 4 clips para fijar la luminaria en su lugar. Instale los cables de seguridad por los orificios de los clips (de conformidad con los códigos de construcción y con los cables de seguridad de terceros).

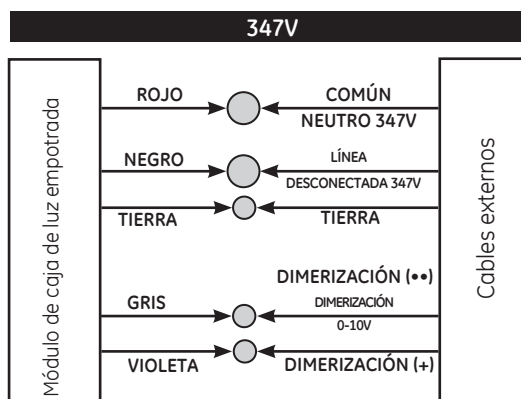
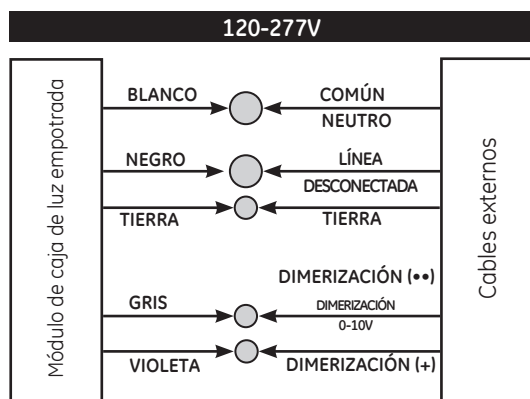


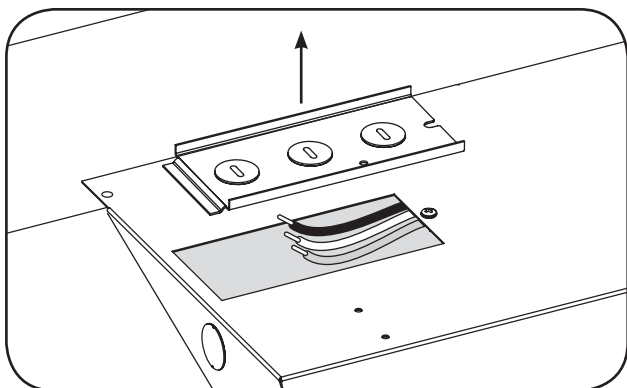
- 4** El panel del difusor se engrana con 4 tornillos en ambos extremos de la luminaria LVT. Puede aflojarse durante el envío o si la luminaria se dobla demasiado durante la instalación. Es importante asegurarse de que el difusor esté completamente acoplado para evitar que se caiga después de que se complete la instalación. Sujete el difusor y presione suavemente para volver a acoplar los tornillos.

Conexiones eléctricas

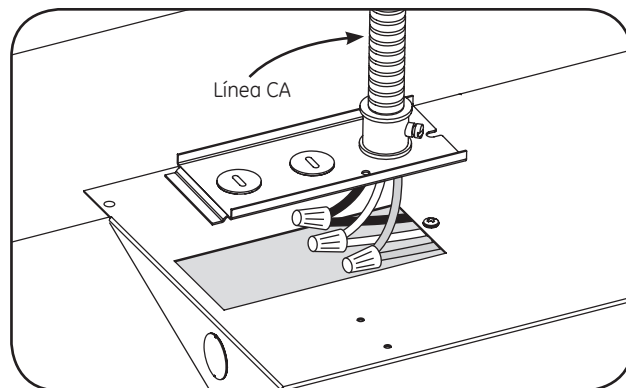
⚠ ADVERTENCIA/AVERTISSEMENT

Riesgo de descarga eléctrica. Desconecte el suministro de energía antes de instalar o dar mantenimiento al producto.
Risque de choc électrique. Couper l'alimentation avant le dépannage ou avant l'installation du produit.

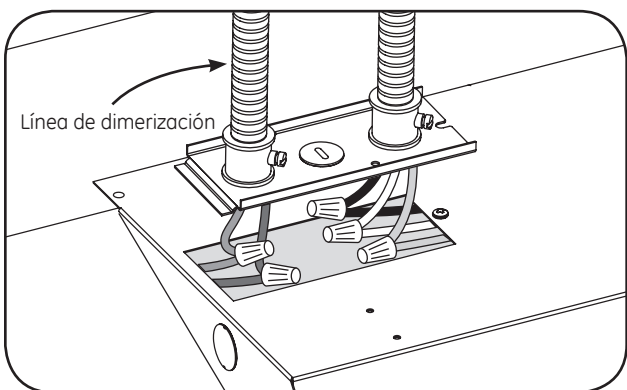




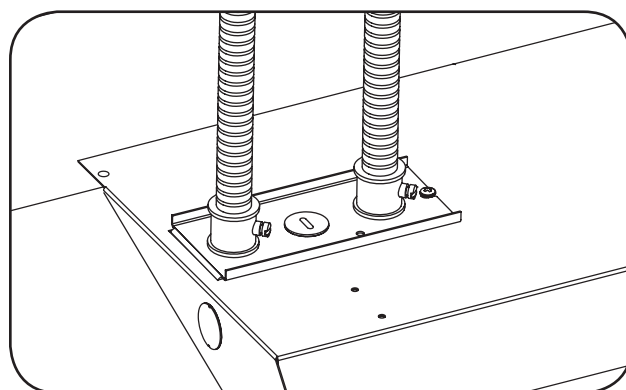
- 1** Retire la cubierta de la caja de protección eléctrica. Retire el nipple de los cables de entrada de la línea CA.



- 2** Instale accesorios aprobados en los orificios del nipple para proteger los cables. Conecte la línea CA a los cables internos de la luminaria según los diagramas de cableado usando conectores de torsión de 18-14AWG.



- 3** Instale accesorios aprobados en los orificios del nipple para proteger los cables. Conecte los cables de control de dimerización (gris y morado o morado y morado/blanco) del driver LED usando conectores de torsión de 18-14AWG.



- 4** Reemplace la cubierta de la caja de protección eléctrica y fíjela con el tornillo.

Este dispositivo cumple con la Parte 15 de las Reglas FCC. Su operación está sujeta a las siguientes dos condiciones: (1) Este dispositivo no debe causar interferencia perjudicial, y (2) este dispositivo debe aceptar cualquier interferencia recibida, incluyendo interferencia que pueda causar una operación no deseada. CAN ICES-005 (A) / NMB-005 (A)

Nota: Este equipo ha sido probado y cumple con los límites de dispositivos digitales Clase A, de conformidad con la parte 15 de las Reglas FCC. Estos límites están diseñados para proveer protección necesaria para contrarrestar interferencia perjudicial cuando el equipo está en operación en un ambiente comercial. Este equipo genera, usa y puede irradiar energía de radiofrecuencia y, si no es instalado y usado conforme a las instrucciones del manual, puede causar interferencia perjudicial a radiocomunicaciones. La operación de este equipo en una zona residencial probablemente causará interferencia perjudicial, en tal caso, el usuario deberá corregir la interferencia por su propia cuenta.