

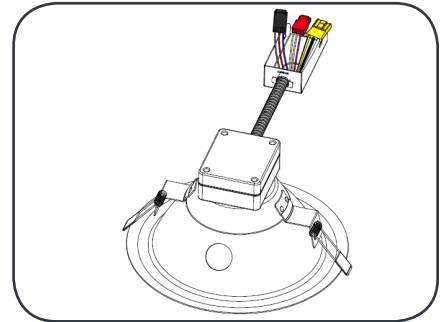
# Lumination® Luminaria LED

Serie LRX EMBB



## ANTES DE COMENZAR

Lea estas instrucciones completa y cuidadosamente.



### ⚠️ ADVERTENCIA/AVERTISSEMENT

#### RIESGO DE INCENDIO O DESCARGA ELÉCTRICA

- Apague la alimentación antes de la inspección, instalación o extracción.
- Instale este kit solo en las luminarias que tengan las características y dimensiones de construcción que se muestran en las fotografías y/o dibujos.
- La instalación de este conjunto de actualización requiere una persona familiarizada con la construcción y operación del sistema eléctrico de la luminaria y los riesgos involucrados. Si no está calificado, no intente la instalación. Póngase en contacto con un electricista calificado.
- Para evitar daños o abrasión en el cableado, no exponga el cableado a bordes de chapa u otros objetos afilados.
- No haga ningún orificio abierto en la carcasa del cableado o los componentes eléctricos durante la instalación del kit.

#### RISQUES DE DÉCHARGES ÉLECTRIQUES

- Coupez l'alimentation avant d'inspecter, installer ou déplacer le luminaire.
- Risques d'incendie ou choc L'installation de trousse de mise à niveau au DEL nécessite des connaissances des systèmes électriques d'éclairage.
- Risque d'incendie ou d'électrocution. N'installez cette trousse que sur des luminaires qui ont les caractéristiques de construction et les dimensions telles que montrées sur les photographies et dessins présentés.
- Pour prévenir les dommages ou l'abrasion de fils électriques, ne pas exposer les fils aux arêtes de pièce de tôle ou n'importe quels autres objets tranchant.
- Ne pas percer ou altérer les trous d'un boîtier contenant fil ou composant électrique durant l'installation.

### ⚠️ PRECAUCIÓN/ATTENTION

- La luminaria puede caerse si no se instala correctamente, siga las instrucciones de instalación.
- Use anteojos de seguridad y la ayuda adecuada durante la instalación y el mantenimiento.
- Use solo cables con certificación UL, conectores de cables, mínimo 18 AWG, mínimo nominal 75°C.

- Le luminaire peut tomber s'il n'est pas installé correctement, suivre les instructions d'installation.
- Porter des lunettes de sécurité et les aides appropriées lors de l'installation et de l'entretien.
- N'utilisez que des fils approuvés par UL pour les entrées/sorties de connexion. Calibre minimum 18 AWG (0.75mm<sup>2</sup>) et température minimale de 75°C.

## Guarde estas instrucciones

Use solo de la manera prevista por el fabricante. Si tiene alguna pregunta, contacte al fabricante.

**NOTA:** Los productos LRX son adecuados para aplicaciones de ubicación húmeda con techo cubierto en interiores.  
Les produits de LRX sont appropriés pour les endroits humides couverts au plafond.

**El kit de actualización se acepta como un componente de una luminaria donde la idoneidad de la combinación será determinada por UL o las autoridades competentes.**

**Use guantes de trabajo para evitar que se transfiera suciedad y grasa a la luminaria.**

## Requisitos de la luminaria

La luminaria de actualización LED debe conectarse a la red eléctrica de acuerdo con sus clasificaciones en la etiqueta del producto.

## Preparación del cableado eléctrico



### Requisitos eléctricos

- La luminaria LRX \*\*\*\*\* MDEL debe suministrarse con 120-277VAC, 50/60 HZ.
- La luminaria LRX \*\*\*\*\* PHEL debe suministrarse con 120VAC 50/60 HZ.
- Conectado a un circuito de derivación individual debidamente conectado a tierra, protegido por un disyuntor de circuito de 15

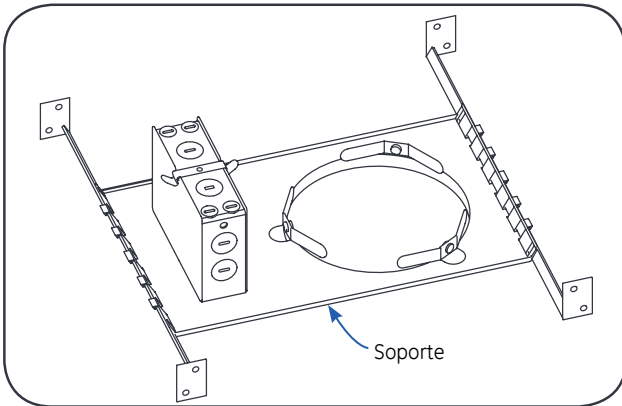


### Instrucciones de conexión a tierra

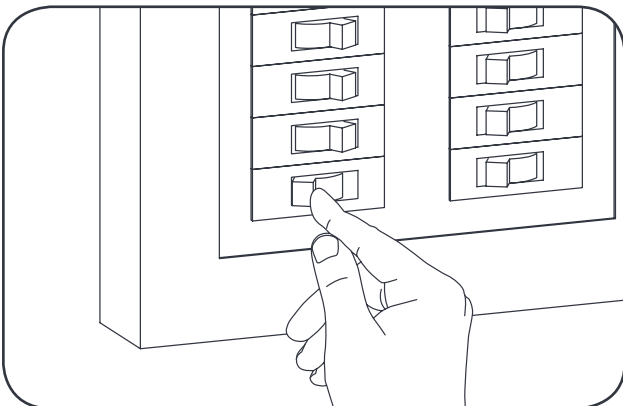
La puesta a tierra y la conexión de todo el sistema debe realizarse de acuerdo con el artículo 600 del Código Eléctrico Nacional (NEC) y con los códigos locales.

## Instalación de la luminaria

- 1 La luminaria LRX EMBB es un componente del nuevo sistema de construcción o actualización de LRX EMBB. Antes de instalar la luminaria, confirme que ya se ha recibido el nuevo marco o kit EMBB requerido. Verifique que la caja de conexiones y el soporte sean de metal y estén contruidos de manera similar a la ilustración a continuación. Para obtener más detalles sobre el proceso de instalación, consulte las instalaciones en Construcción nueva LRX EMBB (IND342) y actualización LRX EMBB: LRXEMBBKIT07HE/LRXEMBBKIT07/ LRXEMBBKIT10(IND343).



El marco redondo LRX se muestra arriba.



- 2 Asegúrese de que la alimentación de la unidad esté apagada. Utilice los procedimientos de bloqueo y etiquetado adecuados.

## Componentes provistos

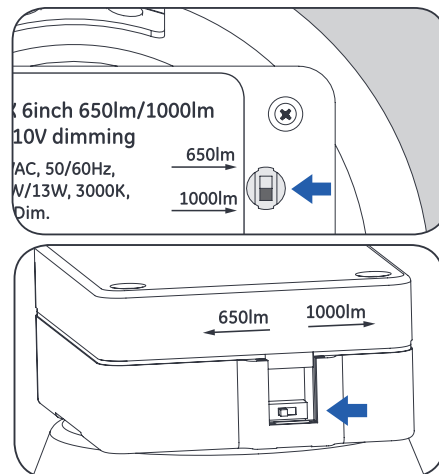
Los componentes han sido embalados adecuadamente para evitar daños durante el tránsito. Inspeccione los componentes para confirmar que no haya daños físicos. No instalar componentes dañados.

## Lista de componentes

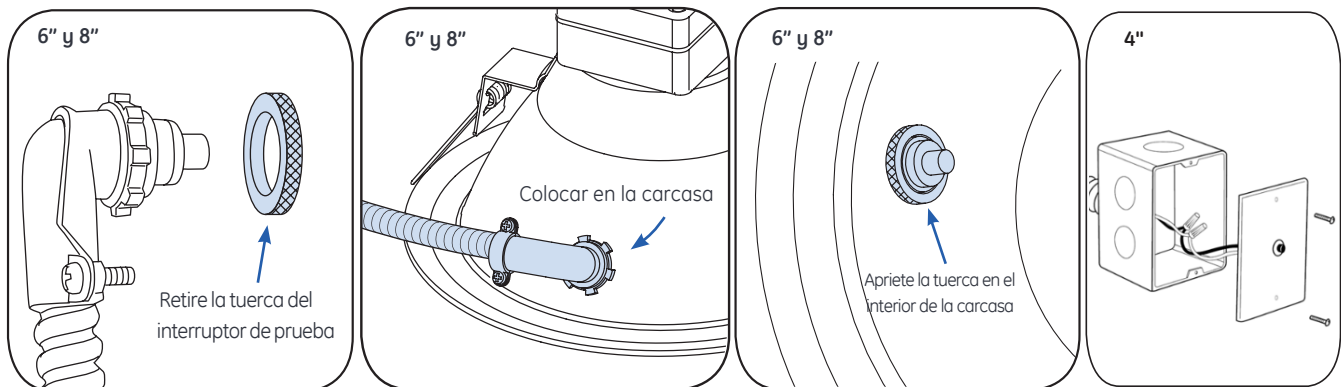
- Luminaria LRX EMBB
- Instrucciones de instalación

Marco adecuado		Soporte		Orificio	Luminaria adecuada
Tamaño (pulg.)	Forma	Dimensiones (pulg.)	Tamaño (pulg.)		
4	Redondo	12.60 x 7.64 x 3.54	4.20-5.50	LRXR4xxxxxxxx	
6	Redondo	12.60 x 7.64 x 3.54	5.91-6.50	LRXR6xxxxxxxx	
8	Redondo	15.55 x 11.34 x 3.54	7.68-8.27	LRXR8xxxxxxxx	
4	Cuadrado	12.60 x 7.64 x 3.54	4.20-5.50	LRXS4xxxxxxxx	
6	Cuadrado	13.35 x 11.34 x 3.54	5.95-7.50	LRXS6xxxxxxxx	
8	Cuadrado	13.35 x 11.34 x 3.54	7.95-9.50	LRXS8xxxxxxxx	

## Interruptor de ajuste de lúmenes

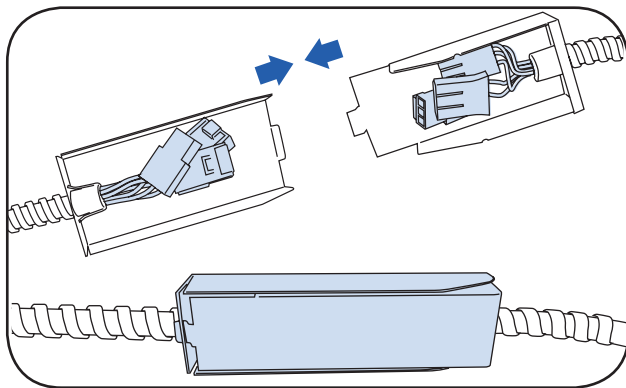


**NOTA:** Para 1000/650lm y 4000/3000lm, la luz de salida predeterminada es de 1000lm y 4000lm respectivamente. Presione el interruptor hacia arriba o hacia la izquierda para activar 650lm y 3000lm respectivamente.



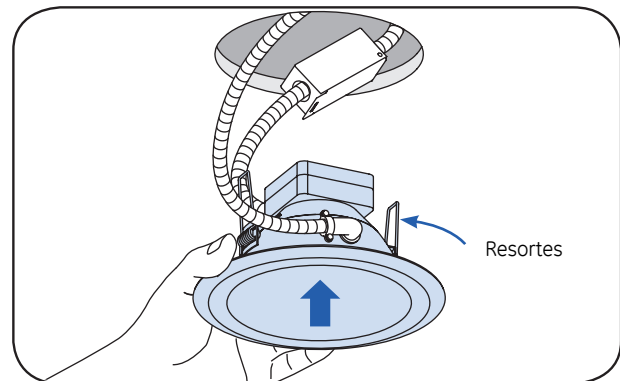
- 3** Conecte el interruptor de prueba a la luminaria LRXEMBB o a la caja de conexiones. Si la luminaria es de 6" u 8", primero retire la tuerca del extremo del interruptor de prueba y coloque el interruptor de prueba a través del orificio de la luminaria, luego enrosque la tuerca para probar el interruptor. Si la luminaria es de 4", móntelo en la caja de conexiones y proporcione un conducto flexible para el montaje remoto del interruptor de prueba.

**NOTA:** Para la dimerización por corte de fase del producto, los cables de dimerización (cables violeta y gris) están abiertos.



- 4** Conecte los conectores rápidos en el mismo color de la luminaria LRXEMBB y LRXEMBBKIT07 (o LRXEMBBKIT07HE, o LRXEMBBKIT10) y cierre bien la caja del conector rápido.

**NOTA:** Para la dimerización por corte de fase del producto, los cables de dimerización (cables violeta y gris) están desconectados. Compatibilidad de dimerización para 0-10 V y corte de fase, consulte el sitio web de GE: [www.gelighting.com/dimming](http://www.gelighting.com/dimming).



- 5** Cargue los resortes en posición vertical girando los resortes hacia arriba e inserte cuidadosamente la luminaria en el orificio del marco. Asegúrese de que la luminaria esté asegurada.

- El kit completo y el marco estarán completamente unidos al techo.

### ⚠ PRECAUCIÓN/ATENCIÓN

**RIESGO DE LESIONES PERSONALES**-Los operadores deberán asegurarse de que no poner las manos en la vía de los resortes de torsión, ya que existe riesgo de pellizco cuando se liberan. Los resortes se liberarán cuando el brazo se flexione hacia abajo. Tenga cuidado de que ninguna parte del cuerpo esté en la vía del resorte cuando se libere.

**RISQUE DE BLESSURE CORPORELLE** - Les techniciens veilleront à ce qu'aucun appendice ne se trouve sur le chemin des ressorts de torsion, car ils présentent un risque de pincement lorsqu'ils sont libérés. Les ressorts seront libérés au moment de fléchir le bras vers le bas. Faites attention à ce qu'aucune partie du corps ne se trouve sur le chemin du ressort à sa libération.

Este dispositivo cumple con la Parte 15 de las Reglas FCC. La operación está sujeta a las siguientes dos condiciones: (1) Este dispositivo no debe causar interferencia perjudicial, y (2) este dispositivo debe aceptar cualquier interferencia recibida, incluyendo interferencia que pueda causar una operación no deseada. CAN ICES-005 (A) / NMB-005 (A).

**Nota:** Este equipo ha sido probado y cumple con los límites de dispositivos digitales Clase A, de conformidad con la parte 15 de las Reglas FCC. Estos límites están diseñados para proveer protección necesaria para contrarrestar interferencia perjudicial cuando el equipo está en operación en un ambiente comercial. Este equipo genera, usa y puede irradiar energía de radiofrecuencia y, si no es instalado y usado conforme a las instrucciones del manual, puede causar interferencia perjudicial a radiocomunicaciones. La operación de este equipo en una zona residencial probablemente causará interferencia perjudicial, en tal caso, el usuario deberá corregir la interferencia por su propia cuenta.