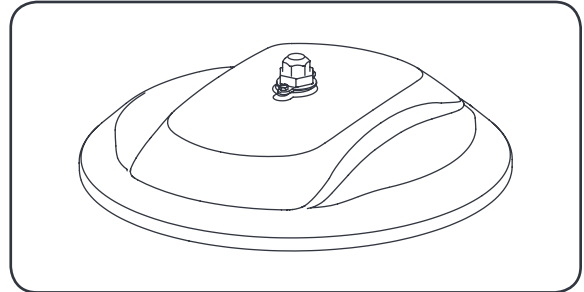


# Luminaria LED Albeo®

Iluminación de Alto Montaje Clasificada NSF Serie  
ABN1

## Características

- Clasificación NSF de zona de salpicaduras, IP66, IP69K, NEMA 4X
- 5 años de garantía



## ANTES DE INICIAR

Lea estas instrucciones detenidamente y por completo.

### ⚠ ADVERTENCIA/AVERTISSEMENT

#### RIESGO DE DESCARGA ELÉCTRICA

- Desconecte el suministro de energía antes de la instalación, inspección o desinstalación.
- Conecte correctamente la caja de protección eléctrica a tierra.

#### RIESGO DE INCENDIO

- Respete todos los códigos NEC y códigos locales.
- Utilice únicamente cables de conexión de entrada/salida aprobados por UL o IEC. Tamaño mínimo 18 AWG.

#### RISQUES DE DÉCHARGES ÉLECTRIQUES

- Coupez l'alimentation avant d'inspecter, installer ou déplacer le luminaire.
- Assurez-vous de correctement mettre à la terre le boîtier d'alimentation électrique.

#### RISQUES D'INCENDIE

- Respectez tous les codes NEC et codes locaux.
- N'utilisez que des fils approuvés par UL ou IEC pour les entrées/sorties de connexion. Taille minimum 18 AWG.

Este dispositivo cumple con la Parte 15 de las reglas de la FCC. Su operación está sujeta a las siguientes dos condiciones: (1) Este dispositivo no debe causar interferencia perjudicial, y (2) este dispositivo debe aceptar cualquier interferencia recibida, incluso interferencia que pueda causar una operación no deseada. CAN ICES-005 (A) / NMB-005 (A).

Nota: Este equipo ha sido probado y cumple con los límites para la Clase A de dispositivos digitales, conforme a la parte 15 de las Reglas de la FCC. Estos límites están diseñados para proveer protección necesaria para contrarrestar interferencia perjudicial cuando el equipo está en operación en un entorno comercial. Este equipo genera, usa y puede irradiar energía de radiofrecuencia, y si no es instalado y usado conforme a las instrucciones del manual, puede causar interferencia perjudicial a radiocomunicaciones. La operación de este equipo en una zona residencial puede causar interferencia perjudicial, en tal caso el usuario deberá corregir la interferencia por su propia cuenta.

## Conserve estas instrucciones

Use únicamente de la manera prevista por el fabricante. Si tiene alguna duda, comuníquese con el fabricante.

## Preparación del cableado eléctrico



### Requisitos eléctricos

La luminaria debe ser instalada por un electricista calificado. El driver LED debe suministrarse con 120-480 VAC, 50/60 Hz según su etiqueta de producto, y conectado a un circuito derivado individual debidamente conectado a tierra, protegido por un interruptor de circuito de 15 o 20 amperios.



### Instrucciones de puesta a tierra

La puesta a tierra y la conexión de todo el sistema debe realizarse de conformidad con el Artículo 600 del Código Eléctrico Nacional (NEC) y los códigos locales.

## Instalación

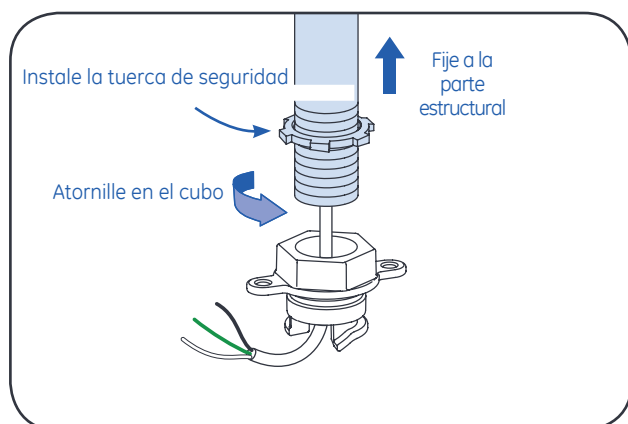
1 Desempaque cuidadosamente la unidad e inspeccione para detectar defectos antes de la instalación. Use guantes de trabajo para evitar que la suciedad y el aceite se transfieran a la luminaria.

2 Elija el método de montaje: colgante, cadena, cable, varilla, gancho/placa con bucle o en superficie.

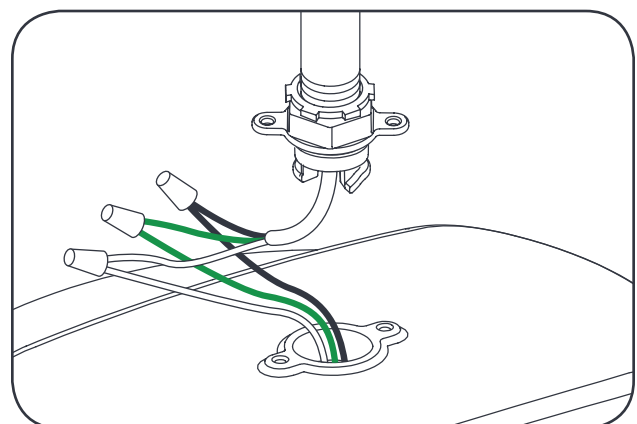
**NOTA:** Siga todas las pautas de UL, NEC y de clasificación de carga mínima cuando seleccione e instale un cable, cadena o varilla.

**NOTA:** Peso de la luminaria ABN1: 16.0 lbs. máx.

## Montaje colgante

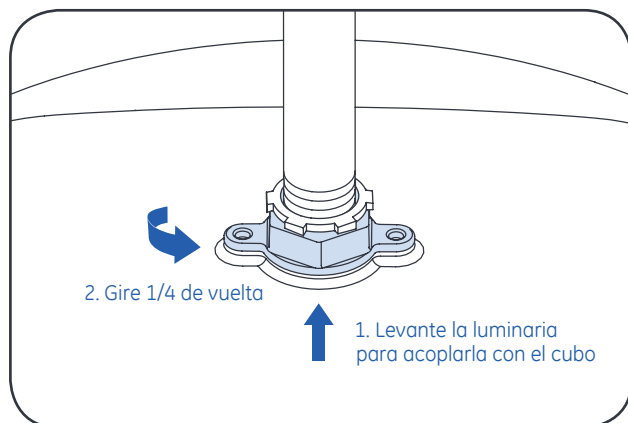


1 Pase una tuerca de seguridad en el colgante, luego pase los cables a través del cubo y atornille el colgante en el cubo. Apriete la tuerca de seguridad en el cubo.

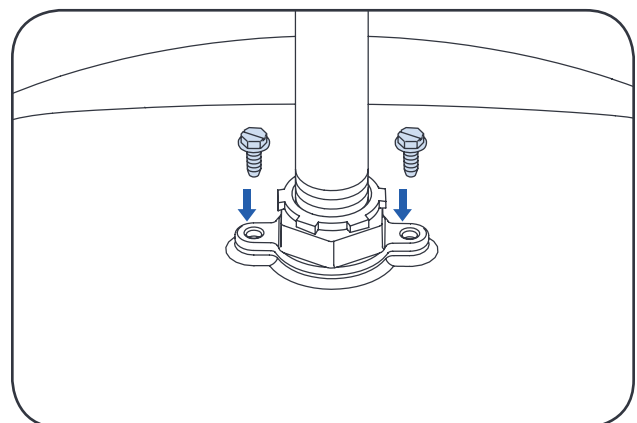


2 Conecte los cables de CA\* a los cables de la luminaria e insértelos en la cavidad de esta.

\*Consulte la sección de **Conexiones eléctricas** al final.

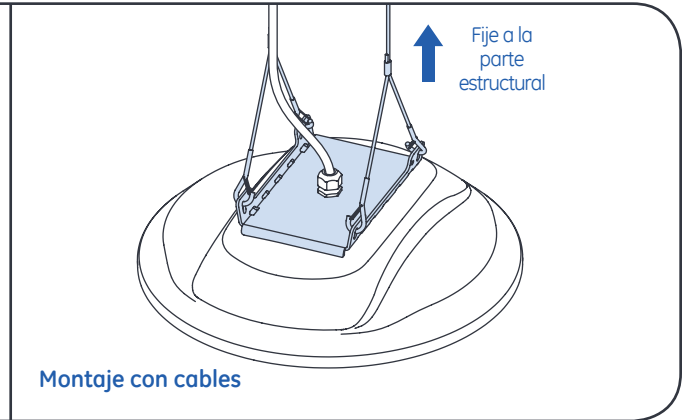
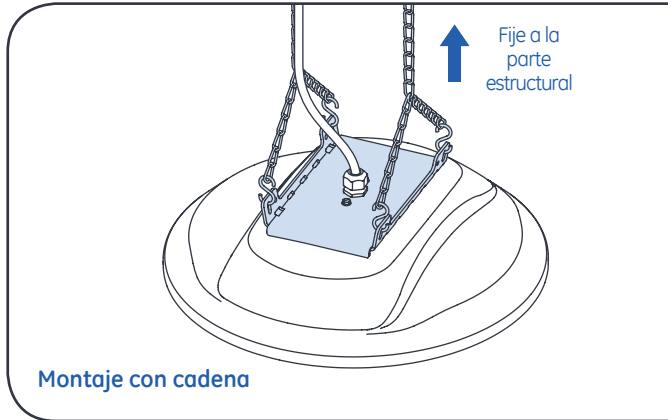


3 Levante con cuidado la luminaria para acoplarla con el cubo, asegurándose de que no haya cables atrapados entre el cubo y la luminaria, después gire 1/4 de vuelta para asegurarla.

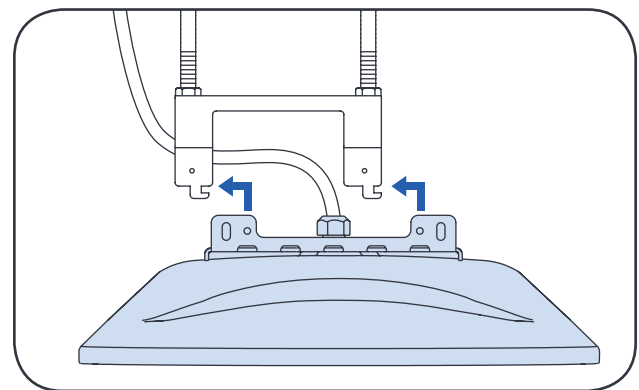
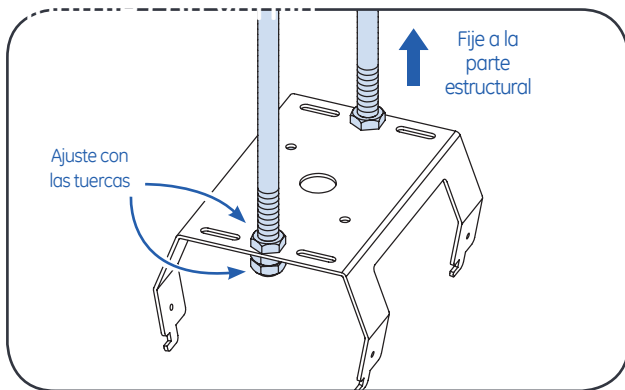


4 Bloquee el cubo al cuerpo de la luminaria con dos tornillos (provistos). No apriete demasiado.

## Montaje con cadena/cable



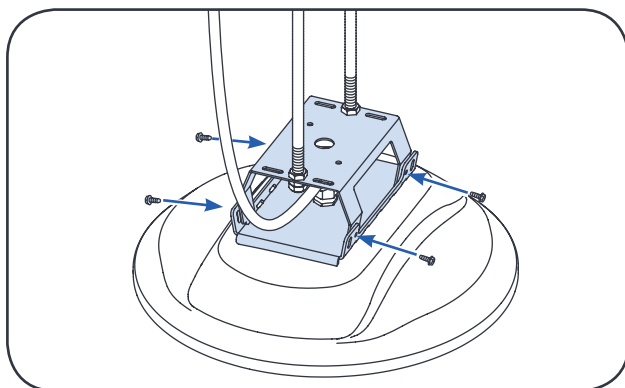
Cuelgue dos cadenas en "Y"/cables de una parte estructural del techo. La luminaria debe apoyarse independientemente de una caja eléctrica. Cierre el circuito de la cadena/del cable a través de los cuatro orificios en el soporte de montaje.



- 1 Fije dos varillas lisas de 1/2" con extremos roscados\* en partes estructurales del techo. Coloque una tuerca en el extremo de cada varilla roscada donde desee colgar la luminaria. Deslice los soportes de montaje sobre las varillas y apriete dos tuercas sobre las varillas para asegurar el soporte.

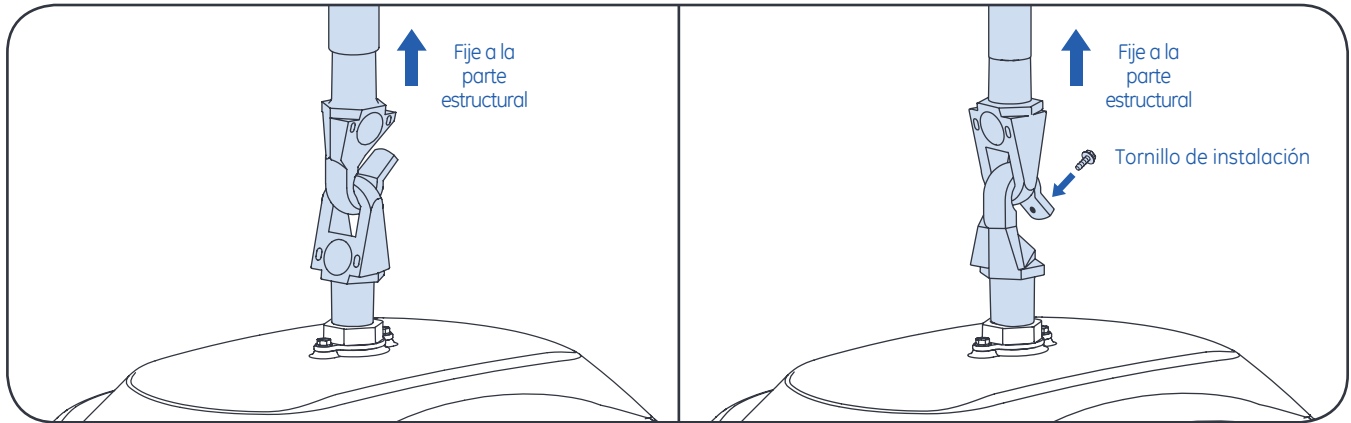
\* Se pueden usar varillas completamente roscadas, pero no tienen clasificación NSF.

- 2 Levante la luminaria para que los orificios de la placa de montaje se deslicen y se bloqueen en las pestañas del soporte de montaje.



- 3 Asegure la luminaria al soporte de montaje con cuatro tornillos (provistos). No apriete demasiado.

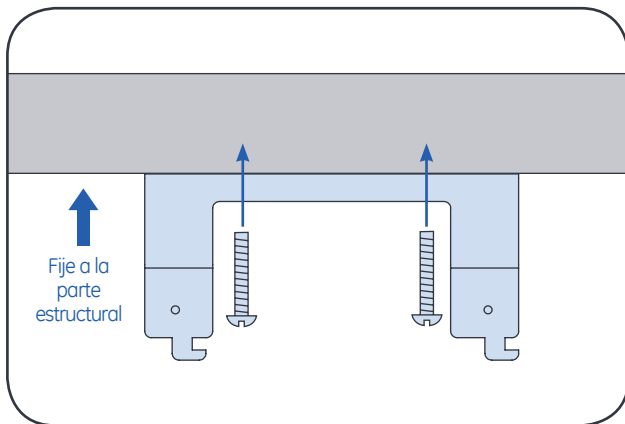
## Montaje con Gancho/Placa con bucle



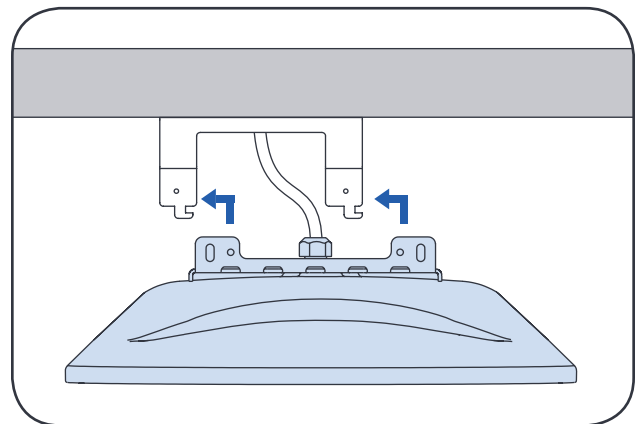
**Opción 1:** Cuelgue la placa con bucle en un gancho suspendido.

**Opción 2:** Cuelgue el gancho en una placa con bucle suspendida. Asegure el gancho con el tornillo de instalación proporcionado.

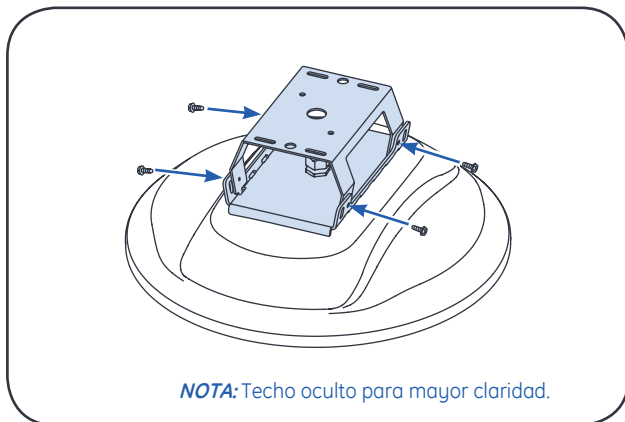
## Montaje en superficie



**1** Coloque el soporte de montaje en la parte estructural y fíjelo usando la herramienta adecuada (no incluida).

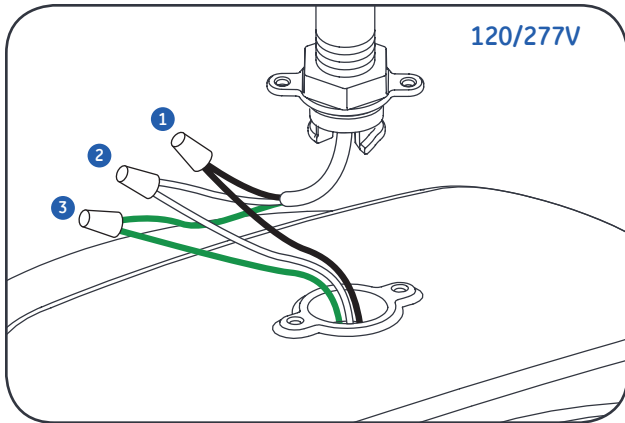


**2** Levante la luminaria para que los orificios de la placa de montaje se deslicen y se bloqueen en las pestañas del soporte de montaje.



**3** Asegure la luminaria al soporte de montaje con cuatro tornillos (provistos). No apriete demasiado.

## Conexiones eléctricas

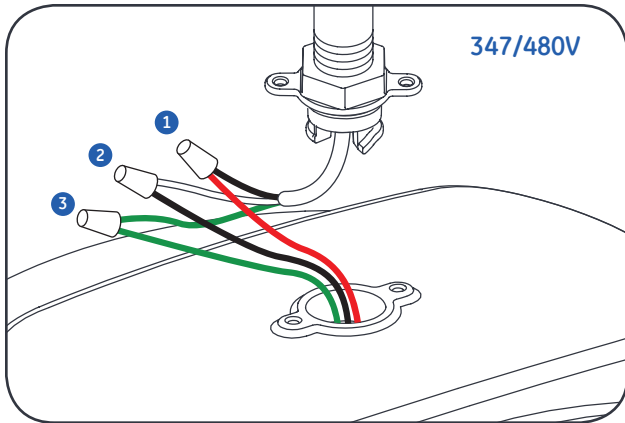


### 120/277V

- L — NEGRO ①
- N — BLANCO ②
- ⊕ — VERDE ③

### Dimerización de 0-10V

- + DIM — TIRA VIOLETA/BLANCA
- DIM — GRIS



### 347/480V

- L — ROJO ①
- N — NEGRO ②
- ⊕ — VERDE ③

### 347/480V (Cable instalado de fábrica)

- L — NEGRO ①
- N — BLANCO ②
- ⊕ — VERDE ③

### Dimerización de 0-10V

- + DIM — TIRA VIOLETA/BLANCA -
- DIM — GRIS

**NOTA:** Si se ordena con cable y dimerización, vendrá con 5 cables.