



Serie ABC de Albeo®

Luminario LED de Alto Montaje

El luminario de la Serie ABC de Albeo® es una mezcla excepcional de valor y rendimiento. Ideal para aplicaciones de alto montaje en edificios industriales y comerciales. Diseñado para reemplazar HID de 175W-450W y luminarios de cuatro a ocho lámparas T5/T8 con una fiabilidad y calidad inigualables.

Construcción

Carcasa:	Acero
Lente:	Policarbonato difuso
Reflector:	Policarbonato blanco altamente reflectante
Pintura:	Carcasa con revestimiento de pintura en polvo, sin cristal en carcasa ni lentes
Peso:	6 libras (2.7kg)

Rendimiento

Distribución:	120°, 90° con óptica abierta 120°, 90° con lente difusa
Lúmenes:	10,000 – 24,000 lúmenes
Eficacia:	143 – 160 LPW típico
TCC:	4000K, 5000K
IRC:	70 y 80IRC

Eléctrico

Voltaje de entrada:	120-277V, 347V, o 480V
Frecuencia de entrada:	50/60 Hz
Tipo de controlador LED:	Diseñado para superar las 100,000 horas de operación en las peores condiciones calificadas posibles
Factor de potencia (PF)*:	>0.9*
Distorsión armónica total (THD)*:	<20%*
Protección contra sobrecargas:	Evaluado según ANSI C136.2-2015 Protección contra sobrecargas 6kV, estándar para la mayoría de SKUs Protección contra sobrecargas 3kV, salida de lúmenes '10' y '12'
EMI:	FCC CFR Título 47 Parte 15, Clase A

* PF y THD pueden variar según las opciones

Controles

Atenuación:	0-10V, 10% atenuación
Controles:	Estándar de 0-10V, sensor de luz natural y de movimiento opcional

Temperatura Ambiente de Lumen

TIPO	TASA DE TEMPERATURA
TEMPERATURA DE OPERACIÓN	-30°C a +50°C (-22°F a 122°F) - 18,000lms y menor -30°C a +45°C (-22°F a 113°F) para 24,000lms
TEMPERATURA DE ALMACENAMIENTO	-40°C a +70°C (-40°F a 158°F)

Mantenimiento de Lumen

LXX(10K) @ Horas	100,000 HR
L70	

Montaje

- **Montaje típico:** Listo para montaje estándar en varilla/ cadena / cable. Montaje en superficie y colgante opcional.
- **Estándar = acceso ciego** (sin cable, sin enchufe)
Opciones de cable de 6 pies, 12 pies, 15 pies, 20 pies 15A, 20A, recto o con enchufe de cierre giratorio

Vida Útil y Garantía del Diseño

- **Pruebas de confiabilidad:** Componentes del luminario diseñados para exceder las 100,000 horas de operación en las peores condiciones clasificadas posibles. Sistema completo evaluado en condiciones extremas y monitoreado durante la producción.
- Visite el sitio web de DLC QPL para consultar la información más reciente y completa: <http://www.designlights.org/QPL>
- Clasificada UL/cUL
- Garantía limitada de 5 años de Current:
Consulte el documento **IND599** para obtener más información.

NOMBRE DEL CLIENTE

Nombre del proyecto _____

Fecha _____ Tipo _____

Número de catálogo _____

Información para Pedidos:

ABC1

W

ID DEL PRODUCTO	VOLTAJE	SALIDA DE LÚMEN	COLOR TEMP. LED	ÓPTICA/LENTE	CONTOLES	MONTAJE	CABLE	ENCHUFE	ACABADO	OPCIONES
ABC = ABC Albeo Alto montaje ABC 1ra Gen.	O = 120-277 1 = 120' 4 = 277' D = 347' 5 = 480'	10 = 10,000 12 = 12,000 18 = 18,000 24 = 24,000	70+ IRC 47 = 4000K 57 = 5000K 80+ IRC 48 = 4000K 58 = 5000K	Óptica abierta 1Q = 120° Sin Lente 9Q = 90° Sin Lente Lente difusa 1D = 120° Lente difusa 9D = 90° Lente difusa	QQ = Cables de atenuación no accesibles desde el exterior QV = 0-10 V Atenuación Daintree® Networked: NA = Sensor de presencia y luz ambiental, con atenuación continua (función completa) TQ = Wireless Daintree® habilitado (sin sensor) Daintree® EZ Connect: DF = Sensor de luz ambiental y de presencia con atenuación continua Daintree® One: FB = Sensor de presencia Ffy luz ambiental con atenuación continua Daintree® One Opciones Personalizadas: FF = Presencia con atenuación continua FH = Presencia encendido/apagado FK = Sensor luz ambiental con atenuación continua FM = Sensor luz ambiental encendido/apagado Opciones de terceros: AQ = Sensor de presencia encendido/apagado 360° LSXR, Sin cableado externo BQ = Sensor de presencia, atenuación continua 360° LSXR PQ = Sensor de luz natural con presencia encendido/apagado LSXR, Sin cableado externo, características completas 2Q = Sensor de movimiento con luz natural, atenuación alta-baja FSP-211, y control remoto IR ajustable (control remoto IR se vende por separado para modificar los ajustes predeterminados),	ST = Estándar SM = Montaje en superficie 23 = Kit de montaje colgante 3/4" 41 = Cable en Y/ Gancho de 5 pies. 42 = Cable en Y/ Gancho de 10 pies. 43 = Cable en Y/ Gancho de 15 pies. 44 = Cable en Y/ Gancho de 20 pies	K = Ciego A = cable cal. 18 de 6 pies" B = cable cal. 18 de 12 pies" C = cable cal. 18 de 5 pies" D = cable cal. 18 de 20 pies"	Q = Ninguno A = Enchufe recto de 15A" B = Enchufe recto de 20A" C = Cierre giratorio de 15A" D = Cierre giratorio 20A"	W = Revestimiento de polvo color blanco	En blanco = Sin opciones especiales 1PK = Paquete individual



70 IRC @ 4000K O 5000KTC					
PAQUETE LUMEN	LÚMENES TÍPICOS ENTREGADOS	POTENCIA TÍPICA		LPW TÍPICO	TEMP. AMBIENTE MÁX.
		120-277V	347/480V	120- 277V	
10	9,900	62	64	160	50°C
12	12,000	78	79	154	50°C
18	18,000	126	124	143	50°C
24	23,600	161	159	147	45°C

Se muestra con "1Q" Sin opción de lente 120°
Reducción de 5°C para la opción de montaje en superficie "SM"

NOTAS:

- Especifique un solo voltaje si necesita sensor o enchufe. Controles no disponibles a 208V o 240V.
- Comuníquese con la fábrica si necesita un cable de 5 conductores
- El control inalámbrico T (sin sensor) debe usar voltaje discreto para todos los paquetes de lúmenes superiores a 24,000 lm
- La función de detección de luz ambiental debe estar activada en la aplicación Daintree EZ Connect.
- Se pueden personalizar y programar los dispositivos Daintree One con el control remoto WHR1.
- 40 pies (12 m) de altura, control remoto IR WHR1 93131632
- Alturas de montaje de 15 a 45 pies (4.6 a 13.7 m)
- Sensores no compatibles con el código de lúmenes de 90T o 90H debido a la limitación de altura del sensor
- Se pueden programar los dispositivos 2Q con FSP remoto (SHU# 93076263)
- Cable de 3 conductores. Cables de atenuación por separado. Comuníquese con la fábrica si necesita un cable de 5 conductores.
- Especifique voltaje discreto para el enchufe. Consulte la tabla de voltaje-enchufe para conocer los detalles y las restricciones de los enchufes.

NOTA:

Consulte la hoja de especificaciones de WHS20 para conocer los parámetros predeterminados del programa y los patrones de detección de presencia.
- Se pueden actualizar los controles inalámbricos Daintree con el tiempo para una mayor funcionalidad.
- Control remoto WHR1 PN: 93131632
- Se puede descargar la aplicación Daintree EZ Connect en la App Store de Apple®.
- Altura de montaje de 40 pies (12 m).

NOMBRE DEL CLIENTE

Nombre del proyecto _____

Fecha _____ Tipo _____

Número de catálogo _____

Lógica de Catálogo y Accesorios

KIT DE RESPALDO DE BATERÍA DE EMERGENCIA PEDIDO POR SEPARADO		
SKU#	DESCRIPCIÓN	LÚMENES
93059499	ASM2430 haz de 50°	1750
93059500	ASM2429 haz de 120°	1650

NOTA: El kit EMBB solo es compatible con voltaje bajo (120-277V)

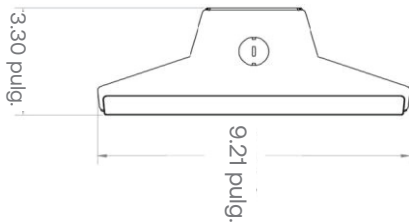
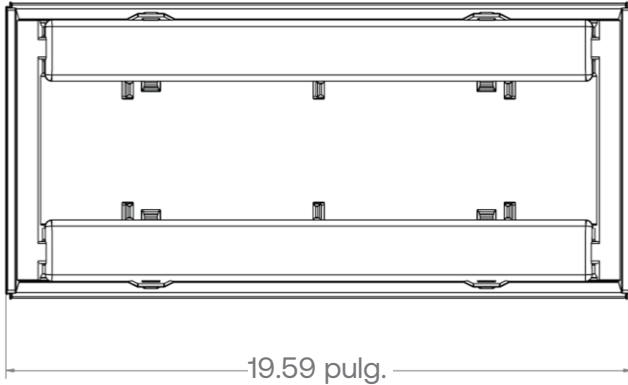
VOLTAJE	Tipo de enchufe NEMA			
	A (15A RECTO)	B (15A CIERRE GIRATORIO)	C (20A RECTO)	20D (1A CIERRE GIRATORIO)
120	5-15P	L5-15P	5-20P	L5-20P
277	7-15P	L7-15P	7-20P	L7-20P
347	24-15P	N/A	24-20P	L24-20P
480	N/A	N/A	N/A	L8-20P

IRC	LÚMENES	TCC	MULTIPLICADOR DE SALIDA
70 IRC	10/12K lúmenes	5000K	100%
		4000K	100%
70 IRC	18/24K lúmenes	5000K	100%
		4000K	100%
80 IRC	10/12K lúmenes	5000K	94%
		4000K	92%
80 IRC	18/24K lúmenes	5000K	96%
		4000K	94%

CÓDIGO DE LENTE ÓPTICO	DESCRIPCIÓN ÓPTICA	MULTIPLICADOR DE SALIDA
1Q	120° Sin lente	100%
1D	120° Lente difusa	91%
9Q	90° Sin lente	96%
9D	90° Lente difusa	87%

REEMPLAZO DE LENTES Y ÓPTICA			
SKU PARA PEDIDO	LÓGICA CAT # PARA PEDIDO	LÓGICA CAT# FUTURA	DESCRIPCIÓN
93124932	ABC1_D_KIT	1D o 9D	Solo lente difusa (2 Lentes)
93137714	KIT0158_ABC1_DIFF_LENS_KIT_50PC	1D o 9D	Solo lente difusa (Lentes para 25 luminarios)
93137715	KIT0159_ABC1_DIFF_LENS_KIT_100PC	1D o 9D	Solo lente difusa (Lentes para 50 luminarios)
93137716	KIT0160_ABC1_DIFF_LENS_KIT_250PC	1D o 9D	Solo lente difusa (Lentes para 125 luminarios)
93134986	KIT0156_MLD_ABC1_COVER_REFL_90DEG_KIT	9D o 9Q	Óptica de 90 grados (1 placa reflectora/luminario)
93134885	KIT0155_MLD_ABC1_COVER_REFL_KIT	1D o 1Q	Óptica de 120 grados (1 placa reflectora/luminario)

Dimensiones



Peso: 6 libras

EMPAQUE

El paquete estándar es un paquete de trabajo/ paquete a granel que consta de hasta 72 luminarios en 2 divisores de 16 celdas apilados en una paleta de 44" x 48". Se colocan dos luminarios en cada celda dividida para una descarga rápida en un sitio de trabajo. Los pedidos de <14 luminarios suelen ser de un paquete individual. Paquete individual (es decir, para almacenamiento) - Opción especial 1PK. Las opciones de sensor y con cable se pueden empaquetar a granel o en paquete individual.

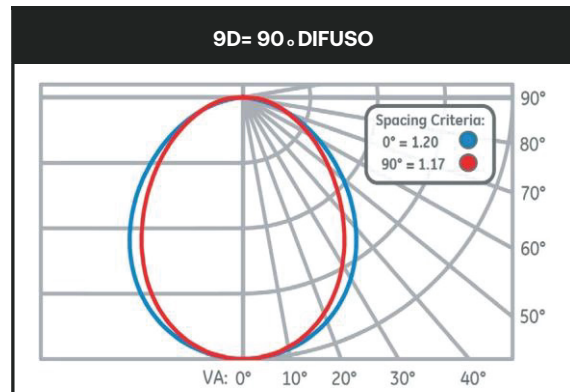
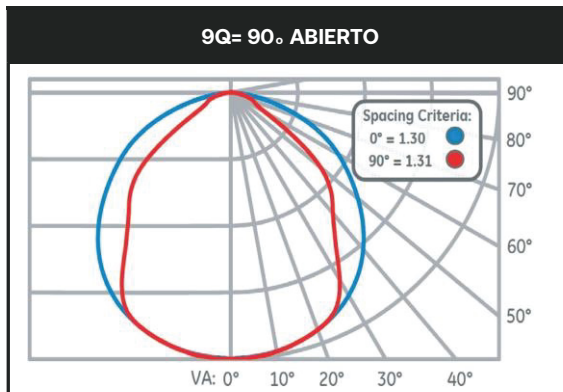
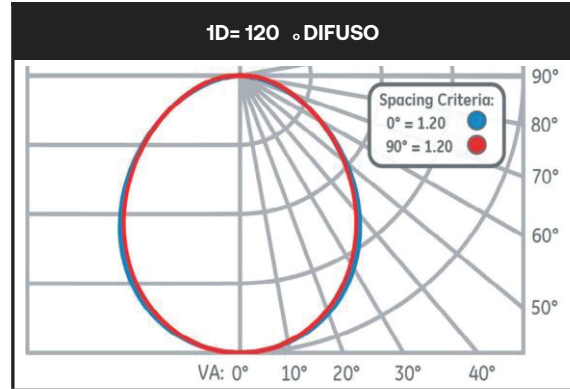
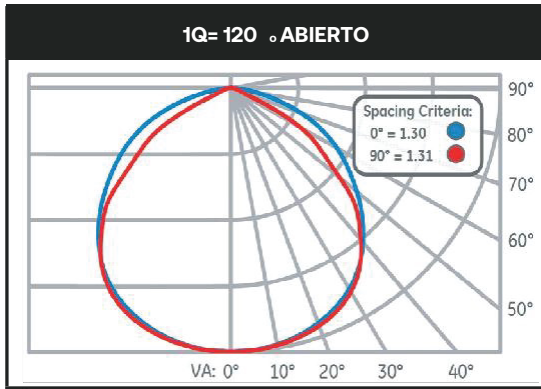
NOMBRE DEL CLIENTE

Nombre del proyecto _____

Fecha _____ Tipo _____

Número de catálogo _____

Datos Fotométricos



Montaje y Accesorios

OPCIONES DE MONTAJE	IMAGEN	CÓDIGO LÓGICO DE PEDIDO	CÓDIGO LÓGICO DE PEDIDO
<p>Montaje estándar de cadena/cable Disponible en todas las configuraciones de luminarios (cadena no incluida). Cable en Y c/gancho puede pedirse como un accesorio</p>		ST= Estándar	Mercado de accesorios:NA
<p>Montaje estándar/montaje en varilla Disponible en todas las configuraciones de luminarios. Se ajusta a una varilla roscada 1/2" (varilla y tuercas no incluidas)</p>			
<p>Montaje colgante (opcional) Disponible en todas las configuraciones de luminarios. Se ajusta a un conducto roscado de 3/4" (conducto no incluido).</p>		23 = Kit de montaje colgante 3/4"	SKU: 93124931
<p>Montaje en superficie (opcional) Disponible en todas las configuraciones de luminarios (cadena no incluida). Se ajusta a miembro estructural en el techo (hardware no incluido)</p>	<p>NOTA: 5" de distancia entre el plano del techo y cara posterior del luminario; Reducción 5°C</p>	SM = Montaje en Superficie	Descripción: Kit de montaje en superficie 3/4"
<p>Montaje estándar de cadena/cable Disponible en todas las configuraciones de luminarios (cadena no incluida). Cable en Y c/gancho puede pedirse como un accesorio</p>		<p>41 = Cable en Y/ Gancho de 5 pies. 42 = Cable en Y/ Gancho de 10 pies. 43 = Cable en Y/ Gancho de 15 pies. 44 = Cable en Y/ Gancho de 20 pies.</p>	<p>Cable en Y/ Gancho de 5 pies: 93075756 Cable en Y/ Gancho de 10 pies: 93075552 Cable en Y/ Gancho de 15 pies: 93075553 Cable en Y/ Gancho de 20 pies: 93075554 Cable en Y/ Gancho de 25 pies: 93075555 Carga máxima: 200 libras por par</p>

Para obtener información adicional o preguntas técnicas sobre el producto:
lightingproinfo@gecurrent.com