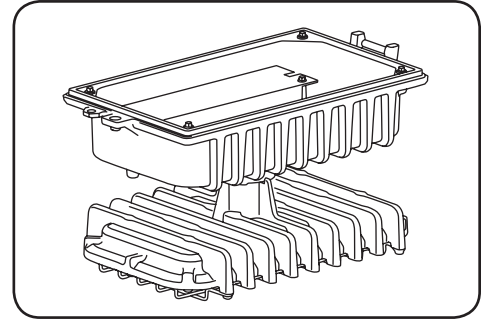


Kit de luminaria LED Albeo® para modernización

Iluminación de alto montaje para la industria pesada
Serie AH2A para ubicaciones de riesgo
Kit de luminaria LED para modernización



ANTES DE INICIAR

Lea estas instrucciones detenidamente y por completo.

⚠ ADVERTENCIA

RIESGO DE INCENDIO O DESCARGA ELÉCTRICA

- Desconecte el suministro de energía antes de la instalación, inspección o desinstalación.
- La instalación del Kit de modernización LED requiere tener conocimientos sobre los sistemas eléctricos de la luminaria. Si no está calificado, no intente la instalación. Contacte a un electricista calificado.
- Instale este kit solo en cubiertas de montaje de GE.
- Para prevenir el daño o la abrasión del cableado, no ponga el cableado en contacto con bordes, láminas de metal u otros objetos filosos.

⚠ PRECAUCIÓN

- Al instalar la luminaria en ubicaciones de riesgo, revise las marcas de temperatura de operación antes de la instalación para asegurarse de que sea adecuada para el área correspondiente.
- La unidad se caerá si no se instala adecuadamente. Siga las instrucciones de instalación.

Conserve estas instrucciones

Use únicamente de la manera prevista por el fabricante. Si tiene alguna duda, comuníquese con el fabricante.

Preparación del cableado eléctrico



Requisitos eléctricos

La luminaria LED debe conectarse a la red eléctrica de conformidad con sus clasificaciones indicadas en la etiqueta del kit de modernización.



Instrucciones de puesta a tierra

La puesta a tierra y la conexión de todo el sistema debe realizarse de conformidad con el Código Eléctrico Nacional (NEC), el código CEC y los códigos locales.

Este dispositivo cumple con la Parte 15 de las reglas FCC. Su operación está sujeta a las siguientes dos condiciones: (1) Este dispositivo no debe causar interferencia perjudicial, y (2) este dispositivo debe aceptar cualquier interferencia recibida, incluso interferencia que pueda causar una operación no deseada. CAN ICES-005 (A) / NMB-005 (A).

Nota: Este equipo ha sido probado y cumple con los límites para la Clase A de dispositivos digitales, conforme a la parte 15 de las Reglas FCC. Estos límites están diseñados para proveer protección necesaria para contrarrestar interferencia perjudicial cuando el equipo está en operación en un ambiente comercial. Este equipo genera, usa y puede irradiar energía de radiofrecuencia, y si no es instalado y usado conforme a las instrucciones del manual, puede causar interferencia perjudicial a radiocomunicaciones. La operación de este equipo en una zona residencial puede causar interferencia perjudicial, en tal caso el usuario deberá corregir la interferencia por su propia cuenta.

Nota: No certificado por UL.

Compatibilidad del LED para modernización

El kit de luminaria LED AH2A para modernización reemplazará las luminarias de Alta Descarga Filtr-Gard H2 de GE con las siguientes cubiertas de montaje aprobadas para ubicaciones de riesgo:

Colgante	Colgante flexible	Muro	Techo	Soporte recto	Soporte angular	Bajo perfil
H2000-3P	H2000-3F	H2000-3W	H2000-3C	H2000-5S	H2000-5J	H2000-3L
H2000-4P	H2000-4F	H2000-4W	H2000-4C	H2000-6S	H2000-6J	H2000-4L
H2000-6P						

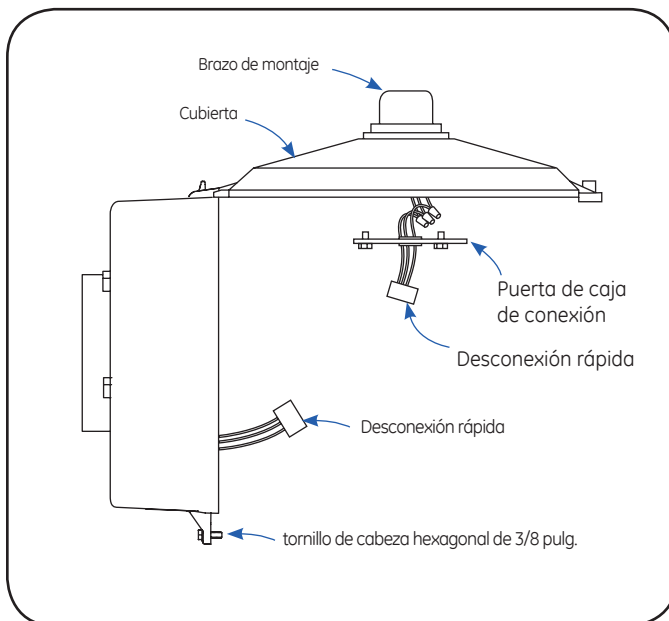
Herramientas necesarias

- Driver hexagonal de 3/8 pulg.
- Driver hexagonal de 5/16 pulg.

El Kit de modernización incluye

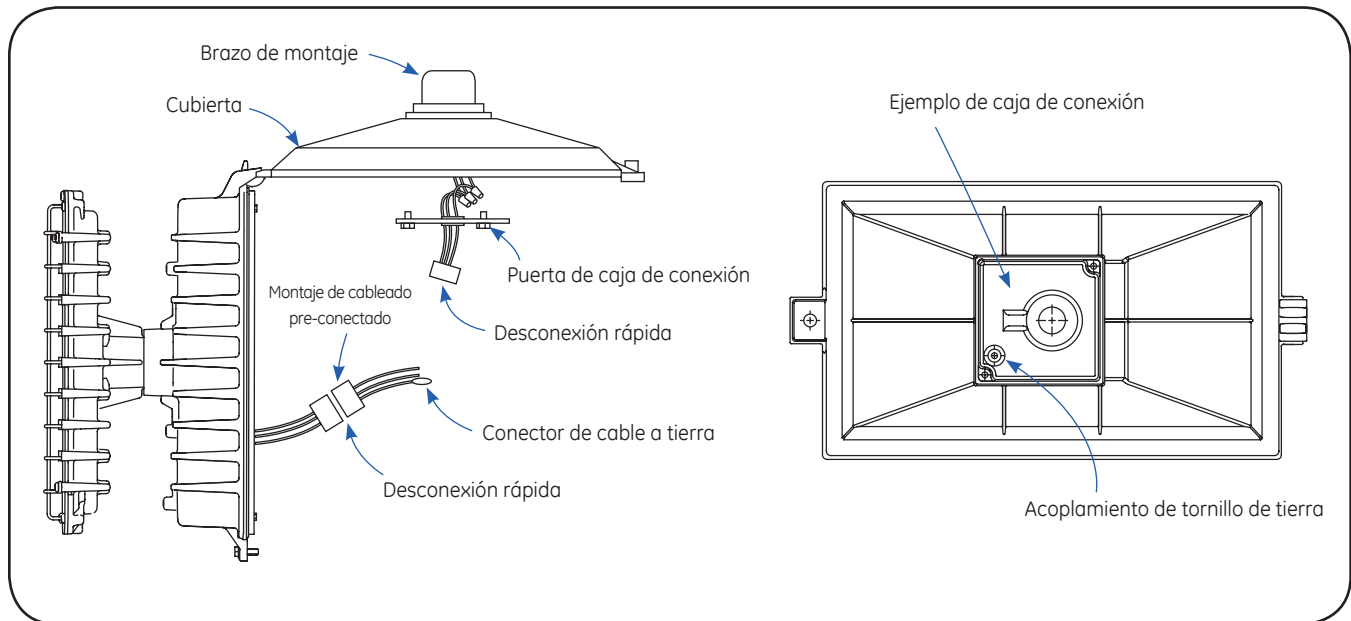
- Carcasa de luminaria LED con empaque
- Conector de desconexión rápida (conectado a la carcasa de la luminaria)

Desinstalación de accesorio de luminaria LED/de Alta Descarga



1. Con la luminaria anterior ya instalada, afloje un (1) tornillo cautivo de 3/8 pulg. en el lado de la carcasa del balastro. La carcasa de la luminaria se abrirá y girará como se muestra en la imagen.
2. Desconecte el conector de desconexión rápida.
3. Desprenda la unidad y deseche la carcasa del balastro.
4. Inspeccione la cubierta de montaje y el conjunto de cableado para verificar que no haya daños antes de proceder

Instalación del LED para modernización



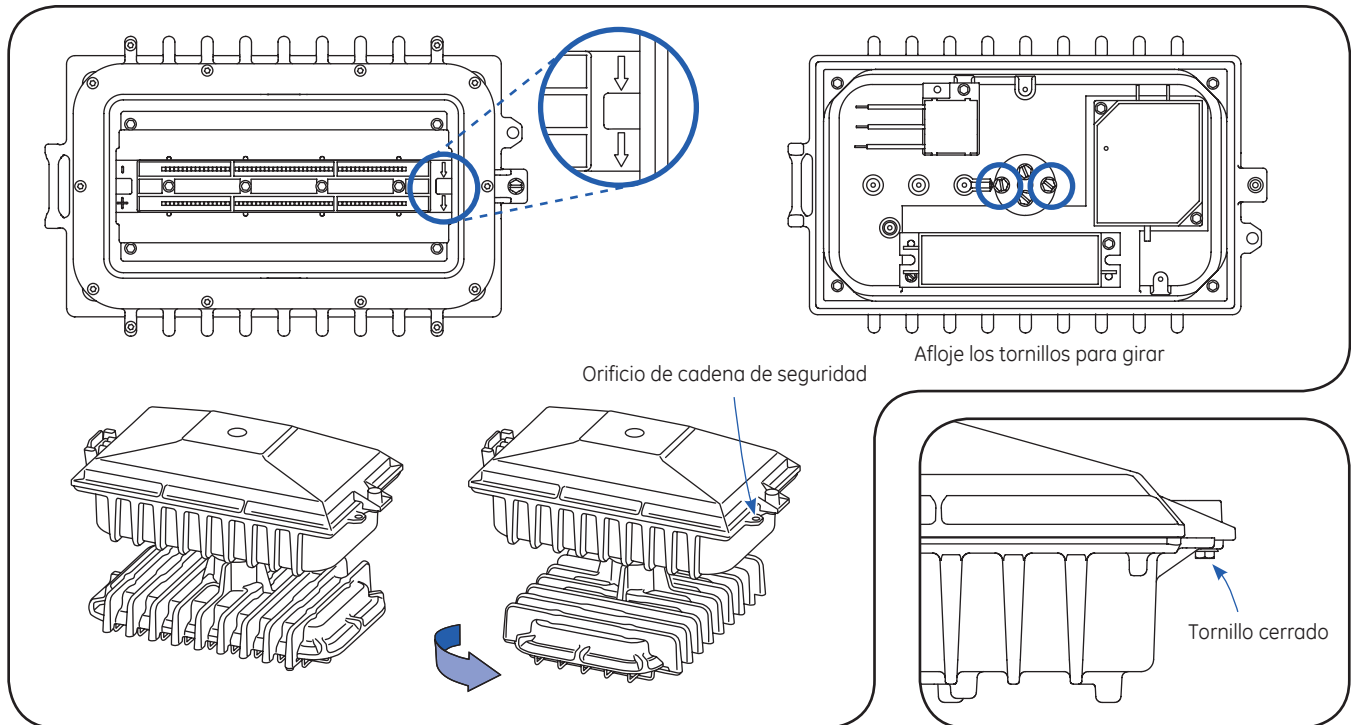
Separe el conjunto de cableado pre-conectado de la carcasa de la luminaria. Si los conectores de la carcasa de la nueva luminaria y las cubiertas de montaje coinciden, deshágase del conjunto de cableado pre-conectado y proceda con el Paso 8. Si los conectores no coinciden, siga todos los pasos a continuación.

1. Retire la puerta de la caja de conexión aflojando dos (2) tornillos de cabeza hexagonal de 5/16 pulg.
2. Retire un (1) tornillo de cabeza hexagonal de 5/16 pulg. conectado al cable de tierra dentro de la caja de conexión de la cubierta de montaje.
3. Retire el aliviador de tensión de la placa de la caja de conexión con pinzas. Deseche el conjunto de cableado existente con el conector y tres cables.
4. Pase los tres cables del nuevo conjunto de cableado de desconexión rápida a través de la puerta de la caja de conexión. Instale el aliviador de tensión existente en la puerta de la caja de conexión con pinzas.
5. Conecte el cable de tierra verde con el conector de cable sujetado en el aro cerrado a la terminal de la cubierta de montaje con los tornillos de cabeza hexagonal de tierra de 5/16 pulg. existentes.
6. Conecte los cables del circuito derivado y los cables de campo dentro de la caja de conexión de la cubierta de montaje.
7. Vuelva a colocar la puerta de la caja de conexión y apriete dos (2) tornillos de cabeza hexagonal de 5/16 pulg.
8. Cuelgue la carcasa de la luminaria en la bisagra de la cubierta de montaje.
9. Conecte ambos lados del conector de desconexión rápida.

Colores de cable para desconexión rápida

- Negro → Bajo voltaje
- Blanco → neutro para sistemas monofásicos / Bajo voltaje para sistemas bifásicos
- Verde → Conexión a tierra de seguridad

Alineamiento y cierre final



Orientación óptica: Los reflectores LED tendrán flechas que indican el direccionamiento de la luz. Si la óptica no está en la orientación deseada, el módulo LED se puede girar para acomodarse.

Afloje dos (2) tornillos de cabeza hexagonal de 3/8 pulg. en la cavidad eléctrica indicada en círculos azules. Gire el módulo LED a la orientación deseada. Vuelva a fijar los tornillos.

Cierre final: Gire y cierre la unidad sobre la cubierta de montaje e instale un (1) tornillo cautivo de cabeza hexagonal de 3/8 pulg. para cerrar y sellar la unidad.

Nota: Se pueden usar cadenas de seguridad en el orificio de montaje cerca del tornillo cautivo.

Mantenimiento y seguridad

Solución de problemas

Síntoma	Solución
La luminaria no enciende.	<ul style="list-style-type: none">• Verifique que el color de los cables de conexión laterales coincida con el color de los cables a los que están conectados.• Verifique que todos los conectores de cable estén conectados correctamente.• Verifique que su voltaje de entrada esté dentro de las especificaciones.

Mantenimiento

- El producto no debe desarmarse durante el proceso de instalación y/o mientras esté instalado.
- El lente debe limpiarse de forma periódica para una máxima salida luminosa.
- Inspeccione y limpie de forma periódica cualquier acumulación en las aletas de enfriamiento para un máximo rendimiento.