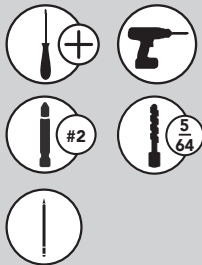


INSTALLATION INSTRUCTIONS

VANITY DOOR MOUNT WASTE CONTAINER

TOOLS REQUIRED:



ESTIMATED ASSEMBLY TIME:

5 MIN

CARE AND MAINTENANCE:

Clean with a damp cloth and wipe parts dry.

WATCH TUTORIALS OF OUR PRODUCTS BEING INSTALLED

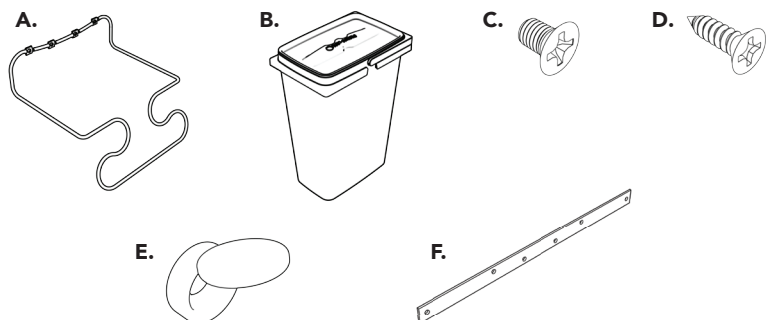


WWW.REV-A-SHELF.COM/VIDEOS



PARTS LIST:

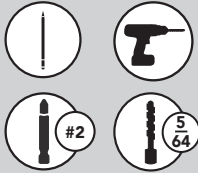
No	Description	QTY
A	Wire Frame	1
B	8 L Waste Container w/ Lid	1
C	M4 x 8MM Flat Head Phillips Screw	4
D	#6 x 5/8" Phillips Flat Head Sheet Metal Screws	4
E	#6 Phillips Head Screw Caps	6
F	Door Mount Bar	1



STEP 1

Center the wire frame on the door, mark and pre-drill the hole locations. The door mount bar may be required for proper installation on a panel door. (See Figure 1).

Note: Be careful not to drill through your door and ensure not to mount too high on the door as it will hit the face frame.



STEP 2

Use the provided (4) #6 Phillips head screw caps and #6 x 5/8" Phillips flat head sheet metal screws to secure the wire frame to the cabinet door (See Figure 2A).

Note: Use (4) M4 x 8MM flat head Phillips screws should you need to install the frame on the door mount bar then to the door with (2) #6 x 5/8" flat head Phillips Sheet Metal screws (See Figures 2B and 2C).



STEP 3

Insert waste container with lid into the wire holder and product is ready for use (See Figure 3).

FIG. 1

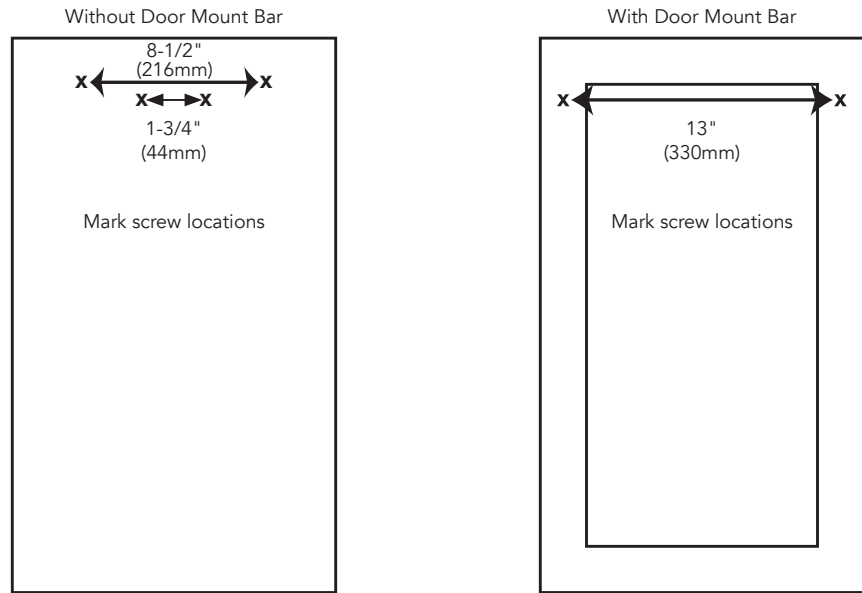


FIG. 2A

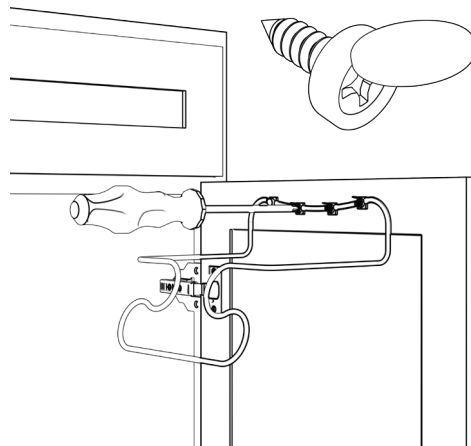


FIG. 2B

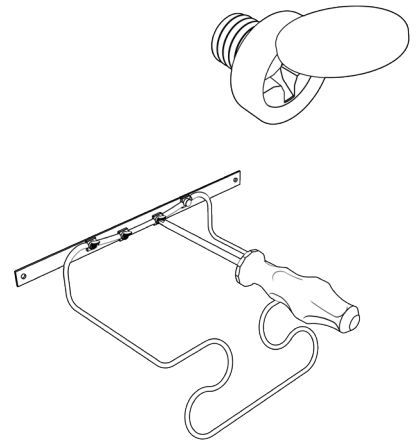


FIG. 2C

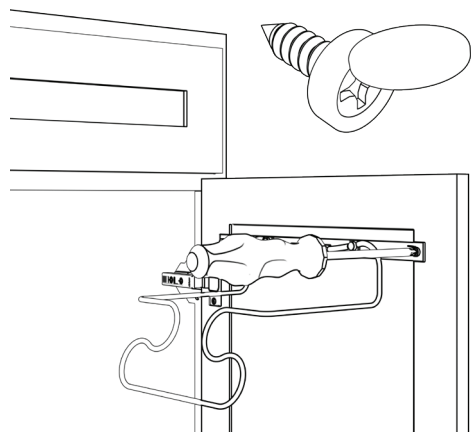
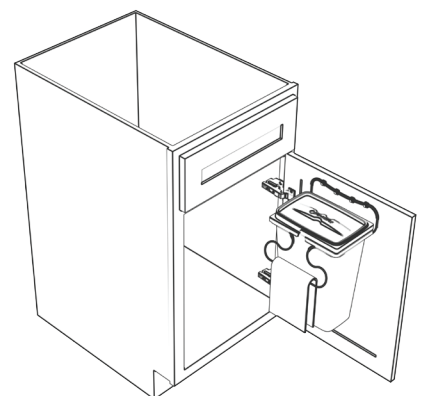


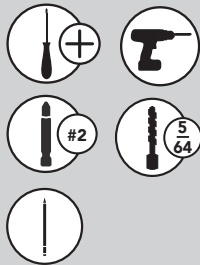
FIG. 3



INSTRUCCIONES DE INSTALACIÓN / INSTRUCTIONS D'INSTALLATION

CONTENEDOR DE BASURA PARA MONTAJE EN PUERTA DE TOCADOR POUBELLE POUR PORTE DE LAVABO

Herramientas requeridas:
Outils Requis:



Tiempo estimado de ensamblado:
Durée de l'installation:

5 MIN

CUIDADO/ ENTRETIEN:

Limpie con un paño húmedo y seque las partes.

Nettoyez avec un linge humide et essuyez les pièces pour les secher complètement.

ESCANEE AQUÍ PARA VER EL VIDEO DE INSTALACIÓN
BALAYER ICI POUR VOIR LA VIDÉO D'INSTALLATION

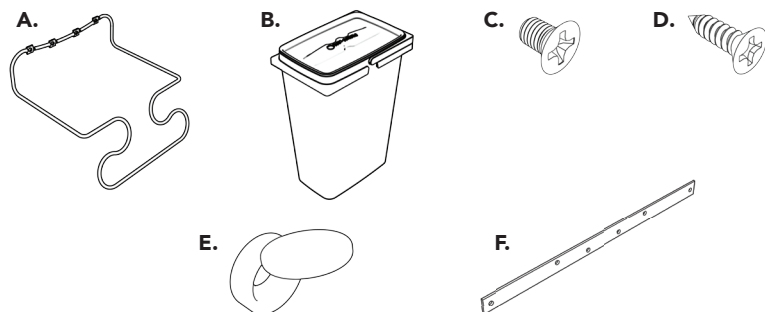


WWW.REV-A-SHELF.COM/VIDEOS



LISTA DE PARTES / LISTE DES PIÈCES

No	Descripción / La description	QTY
A	Marco de alambre / Cadre métallique	1
B	Contenedor de basura de 8 L con tapa Conteneur à déchets 8 l avec couvercle	1
C	Tornillo Phillips de cabeza plana M4 x 8 MM Vis à tête plate Phillips M4 x 8MM	4
D	Tornillos Phillips de cabeza plana para chapa n.º 6 x 5/8" Vis à tête plate Phillips #6 x 5/8"	4
E	Tapones para tornillos de cabeza Phillips #6 Capsules à vis Phillips à tête plate #6	6
F	Barra de montaje en puerta / Barre de montage sur porte	1



PASO 1 / ÉTAPE 1

Centre el marco de alambre en la puerta, marque y pre-perfore las ubicaciones de los agujeros. La barra de montaje de la puerta puede ser necesaria para una instalación adecuada en una puerta de panel. (Ver figura 1).

Nota: tenga cuidado de no perforar a través de su puerta y asegúrese de no montarlo demasiado alto en la puerta, ya que golpeará el marco frontal.

Centrez le cadre métallique sur la porte, puis signalez et prépercez l'emplacement des trous. La barre de montage sur porte peut être nécessaire pour une installation correcte sur une porte à panneaux. (Voir la figure 1).

Remarque : Veillez à ne pas percer votre porte et à ne pas monter trop haut sur la porte, car elle heurterait le cadre frontal.

PASO 2 / ÉTAPE 2

Use las (4) tapas de tornillos Phillips #6 y los tornillos Phillips #6 x 5/8" de cabeza plana para fijar el soporte metálico a la puerta del gabinete (consulte la Figura 2A).

Nota: Use (4) tornillos Phillips de cabeza plana M4 x 8MM si necesita instalar el soporte en la barra de montaje de la puerta y luego a la puerta con (2) tornillos Phillips de cabeza plana #6 x 5/8" para chapa (consulte las Figuras 2B y 2C).

Utilisez les (4) vis à tête Phillips #6 et les vis à tête plate Phillips #6 5/8" fournies pour fixer le cadre métallique à la porte de l'armoire (voir la figures 2A).

Remarque : Utilisez (4) vis Phillips à tête plate M4 x 8MM si vous devez installer le cadre sur la barre de montage de la porte puis sur la porte avec (2) vis à tête plate Phillips #6 x 5/8" (Voir les figures 2B and 2C).

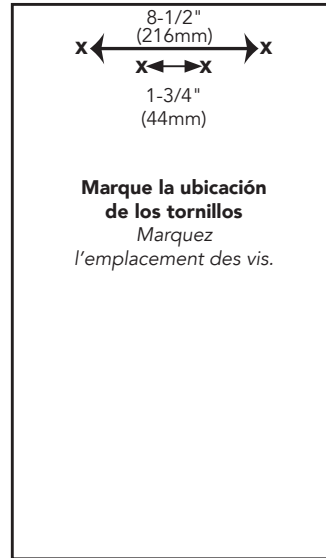
PASO 3 / ÉTAPE 3

Inserte el contenedor de desechos con tapa en el soporte de alambre y el producto estará listo para usar (Ver Figura 3).

Insérez le conteneur de déchets avec son couvercle dans le porte-fil et le produit est prêt à être utilisé (voir la figure 3).

FIG. 1

Sin barra de montaje en puerta
Sans la barre de montage sur porte



Con barra de montaje en puerta
Avec la barre de montage sur porte

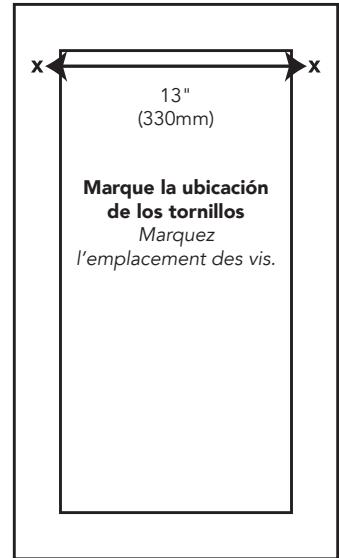


FIG. 2A

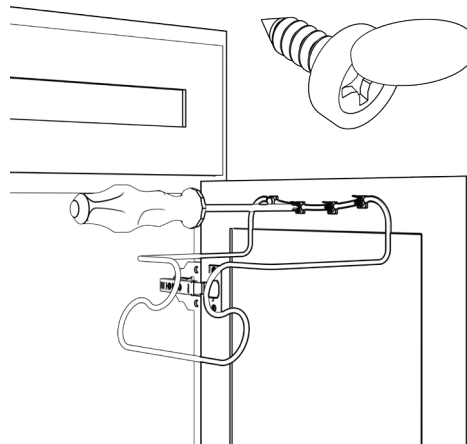


FIG. 2B

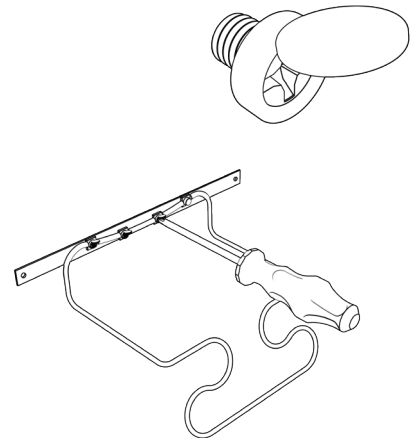


FIG. 2C

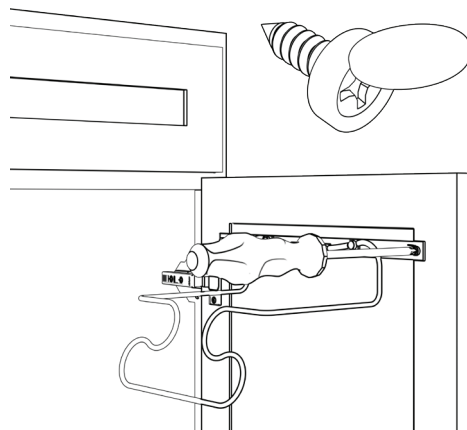


FIG. 3

