

Instruction Manual

Be sure to read the attached instruction manual before installing this speaker.

Prière de lire obligatoirement le manuel d'installation ci-joint avant de monter les haut-parleurs.

Antes de instalar el altavoz cerciórese de leer el manual de instrucciones adjunto.

Assegurar-se de que lê o manual de instruções anexado antes de instalar o alto-falante.

Перед установкой данного сабвуфера следует внимательно ознакомиться с инструкцией по эксплуатации.

إحرص على قراءة دليل الإستعمال المرفق قبل تركيب السماعة.



PRO series sound design delivers Loud sound and High sound pressure levels for open show

- High power handling and High endurance
- High efficiency and High sensitivity
- Louder and powerful vocal

La conception de la série PRO offre un son puissant et des niveaux de pression acoustique très élevés pour une installation type sono portes ouvertes

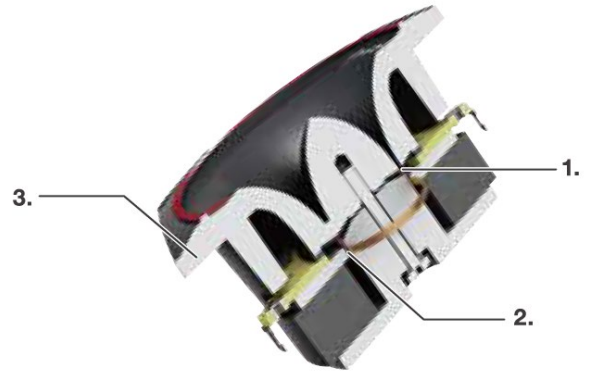
- Haute tenue en puissance et endurance élevée
- Haut rendement avec sensibilité élevée
- Voix puissante

● FEATURES

1. Lightweight and rigid titanium diaphragm produces clear and crisp sound
2. Large magnet motor assembly creates high sensitivity and high power handling
3. Aluminum die-cast chassis supports powerful sound

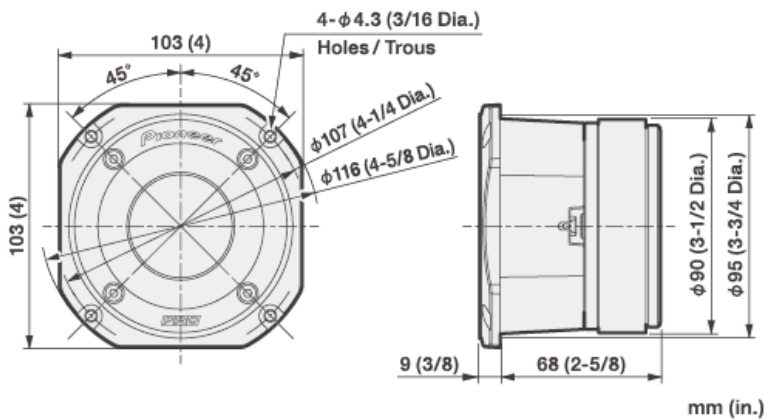
● CARACTÉRISTIQUES

1. Le diaphragme en titane, léger et rigide, pour un son clair et ultra-précis
2. La structure magnétique surdimensionnée offre une haute sensibilité et une puissance extrême
3. Châssis en aluminium moulé sous pression pour un son puissant

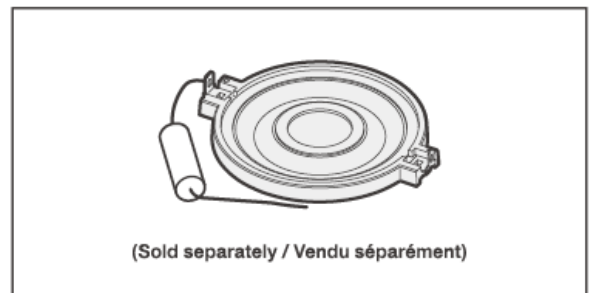


● DIMENSIONS

● DIMENSIONS



UD-RP401PRO REPAIR KIT
 UD-RP401PRO KIT DE RÉPARATION



● SPECIFICATIONS

- Speaker specifications ϕ 100 mm (4" Dia.) Bullet tweeter
- Sensitivity 106 dB (\pm 1.5 dB)
- Nominal impedance 4 Ω
- Frequency response 2 500 Hz to 22 kHz
- Maximum music power 600 W
- Nominal power 300 W
- Cut off frequency \geq 4 kHz with -6 dB/oct.
- Cutout diameter ϕ 95 mm (3-3/4" Dia.)

● SPÉCIFICATIONS

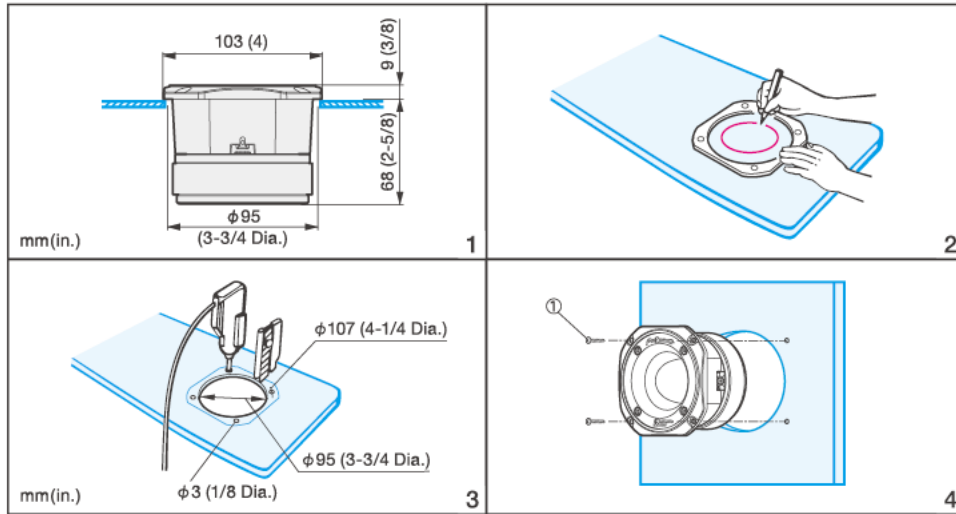
- Spécifications des haut-parleurs ϕ 100 mm HP aigus Bullet
- Sensibilité 106 dB (\pm 1,5 dB)
- Impédance nominale 4 Ω
- Bande passante 2 500 Hz à 22 kHz
- Puissance musicale maximum 600 W
- Puissance nominale 300 W
- Fréquence de transmodulation \geq 4 kHz avec -6 dB/oct.
- Diamètre de découpe ϕ 95 mm

● HOW TO INSTALL

- MODE D'INSTALLATION
- INSTALACION

● COMO INSTALAR

- КАК ПОДКЛЮЧИТЬ
- كيفية التركيب



- PARTS INCLUDED
- PIECES COMPRISES
- PIEZAS INCLUIDAS

- PEÇAS INCLuíDAS
- КОМПЛЕКТАЦИЯ
- الأجزاء الشمولة



● ESPECIFICACIONES

- Especificaciones del altavoz ϕ 100 mm Tweeter tipo bala
- Sensibilidad 106 dB (\pm 1,5 dB)
- Impedancia nominal 4 Ω
- Respuesta de frecuencia 2 500 Hz a 22 kHz
- Máxima potencia de musica 600 W
- Potencia nominal 300 W
- Frecuencia de cruce \geq 4 kHz con -6 dB/oct.
- Diámetro de Corte ϕ 95 mm

● ТЕХНИЧЕСКИЕ ХАРАКТЕРИСТИКИ

- Технические характеристики динамика ϕ 100 мм Рупорный твитер
- Чувствительность 106 дБ (\pm 1,5 дБ)
- Номинальное сопротивление 4 ом
- Частотная характеристика 2 500 Гц к 22 кГц
- Максимальная музыкальная мощность 600 Вт
- Номинальная мощность 300 Вт
- Предельная частота \geq 4 кГц с -6 дБ/окт
- Диаметр установочного отверстия ϕ 95 мм

● ESPECIFICAÇÕES

- Especificações do alto-falante ϕ 100 mm Bullet tweeter
- Sensibilidade 106 dB (\pm 1,5 dB)
- Impedância nominal 4 Ω
- Resposta de frequência 2 500 Hz a 22 kHz
- Potência máxima de música 600 W
- Potência nominal 300 W
- Frequência de corte \geq 4 kHz com -6 dB/oct.
- Diâmetro de corte ϕ 95 mm

● المواصفات

- مواصفات السماعة ϕ 100 مم جهاز ترددات عالية طراز الرصاصية
- الحساسية 106 ديسيبل (\pm 1,5 ديسيبل)
- المعاوقة الاسمية 4 أوم
- إستجابة الذبذبات 2500 هرتز أو 22000 هرتز
- أقصى قوة موسيقية 600 واط
- القدرة الاسمية 300 واط
- تردد القطع \leq 4000 هرتز مع -6 ديسيبل /جواب
- قطر القطع 95 مم