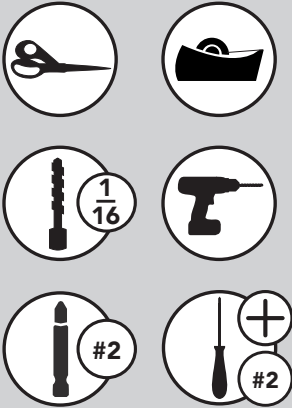


## INSTALLATION INSTRUCTIONS

### 33" POLYMER HALF-MOON

#### TOOLS REQUIRED:



#### ESTIMATED ASSEMBLY TIME:

**20 MIN**

#### CARE AND MAINTENANCE:

Clean with a damp cloth and wipe parts dry.

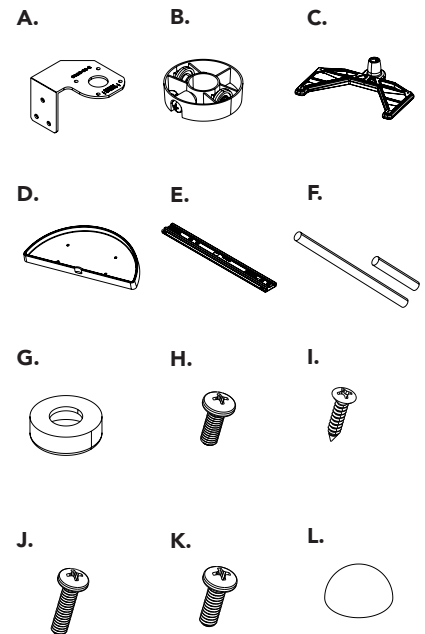
#### INSTALLATION OPTIONS

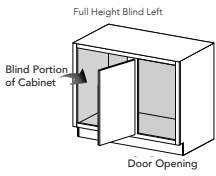
Blind Left/Right Door  
 Application ..... page 2

Blind Right/Left Door  
 Application ..... page 5

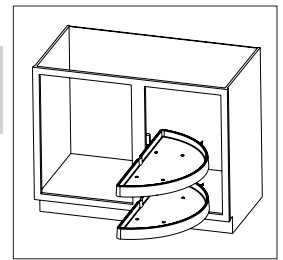


Parts List		
No.	Description	Qty
A	Support Bracket	1
B	Positioner Base	1-2
C	Shelf Support	1-2
D	Half-Moon Tray	1-2
E	Slide	0-4
F	Single-tier or Two-tier Tray Shaft	1
G	Screw Cap	4-8
H	#10 – 32 x 1/2" Phillips Machine Screw	0-4
I	8 x 3/4" Phillips Wood Screw	7
J	1/4 – 20 x 1" Phillips Machine Screw	4-8
K	1/4 – 20 x 3/4" Phillips Machine Screw	0-8
L	Clear Bumper Pad	2



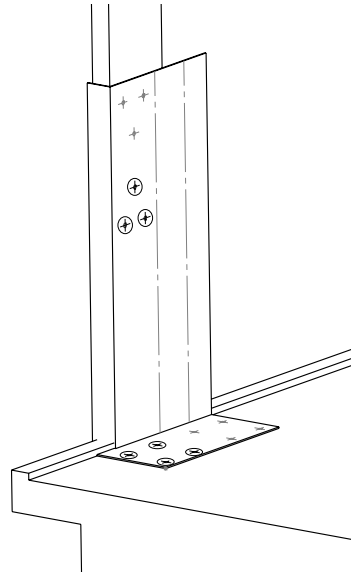
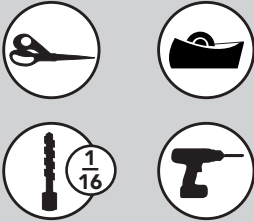


## 33" POLYMER HALF-MOON (BLIND LEFT/RIGHT DOOR)



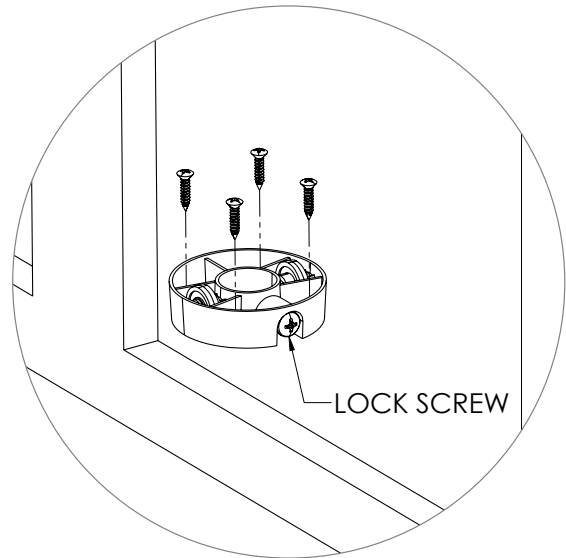
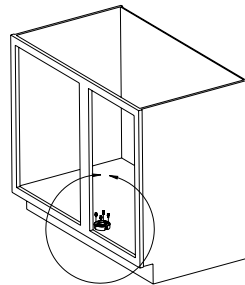
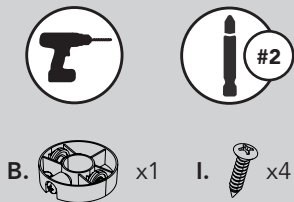
### STEP 1

Cut and fold the template on the line that matches your cabinet installation. Position and tape the template on the inside of the face frame. Note the blind left drill locations. Using a 1/16" diameter bit, drill seven (7) pilot holes.



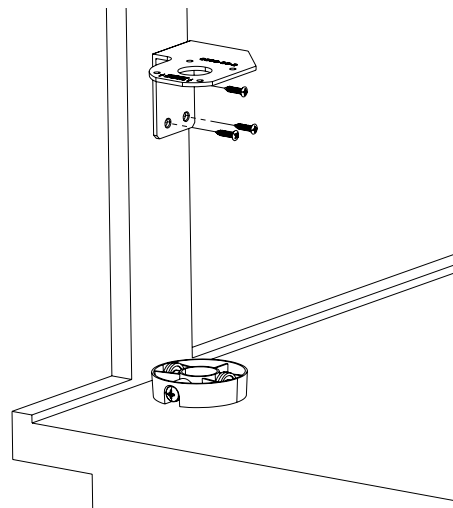
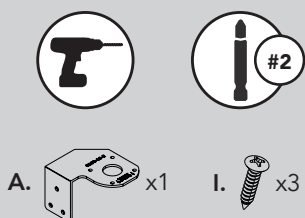
### STEP 2

Orient the Positioner Base so that the lock screw is facing toward the cabinet opening. Match the Positioner Base over the four (4) pilot holes on the cabinet floor and install using four (4) #8 x 3/4" Phillips Wood Screws.



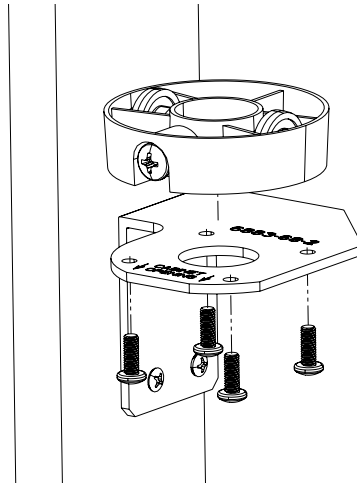
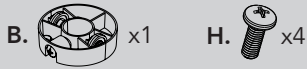
### STEP 3

Match the Support Bracket over the three (3) pilot holes on the cabinet wall and install using three (3) #8 x 3/4" Phillips Wood Screws.



#### STEP 4

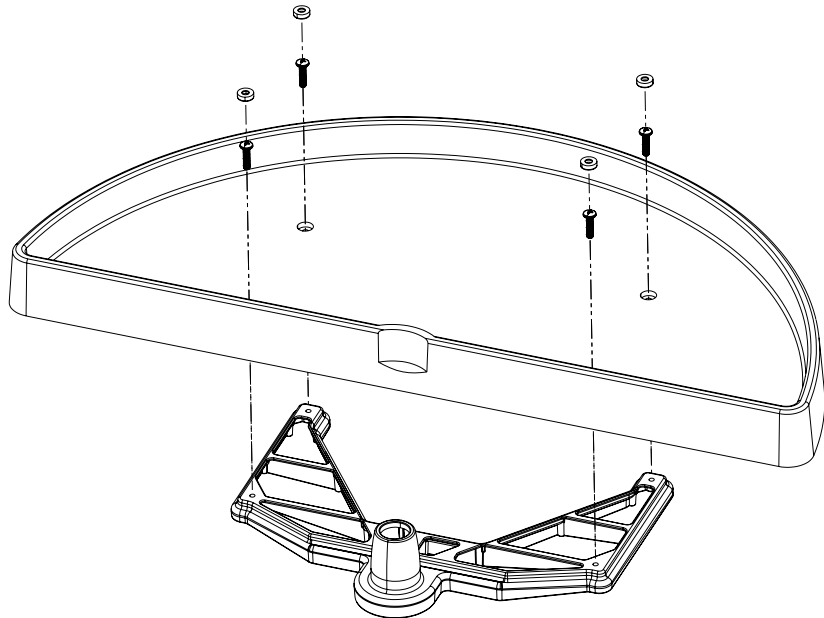
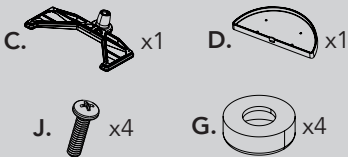
For **two-tier** installations, install the second Positioner Base to the Support Bracket using four (4) #10 – 32 x 1/2" Phillips Machine Screws. Again, make sure to orient the Positioner Base so that the lock screw is facing toward the cabinet opening.



#### STEP 5

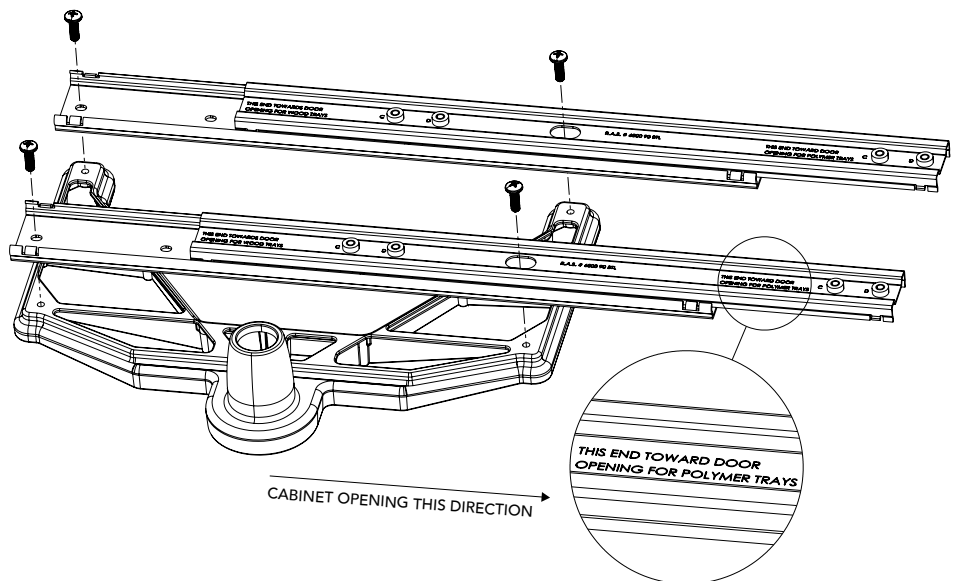
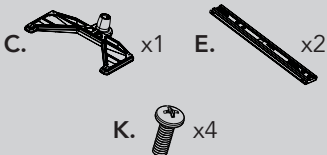
For **PIVOT ONLY SHELVES**. For Pivot and Slide Shelves, proceed to Step 6A.

For **Pivot Only Shelves**, install the Half-Moon Tray onto the Shelf Support using four (4) 1/4 – 20 x 1" Phillips Machine Screws. Push Screw Caps into all tray holes.



#### STEP 6A

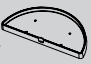

For **Pivot and Slide shelves**, pull the Slides all the way out to expose the mounting holes labelled "A" ("A" stamped on bottom of Slide). Place the Slides on top of the Shelf Support with the "THIS END TOWARD DOOR OPENING FOR POLYMER TRAYS" note pointed towards the cabinet opening and attach the Slides to the Shelf Support with four (4) 1/4 – 20 x 3/4" Phillips Machine Screws.



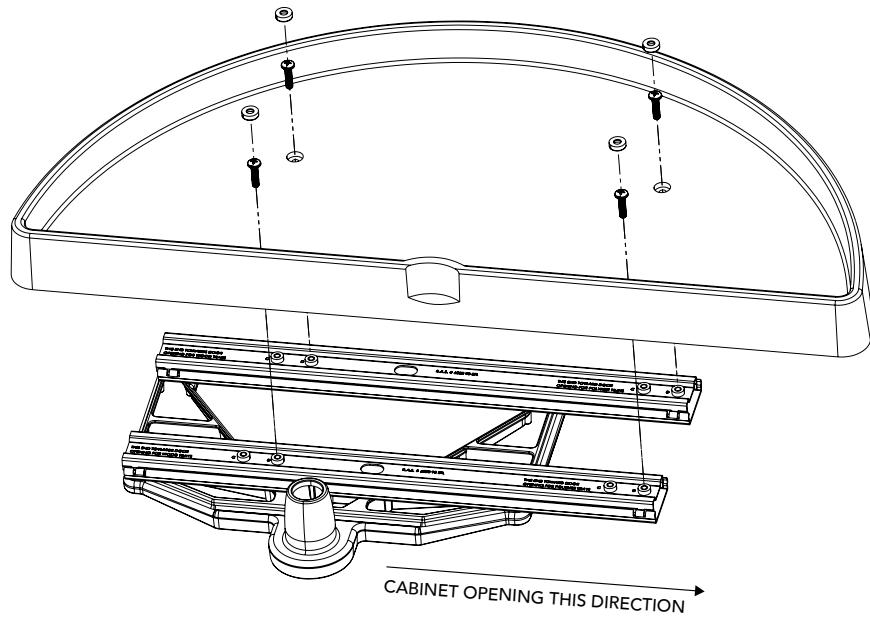
### STEP 6B

Place the Half-Moon Tray on top of the Slides, line up the four (4) set of tray holes with the slide holes labeled "D", and attach using four (4) ¼ – 20x1" Phillips Machine Screws. Push Screw Caps into tray holes.



D.  x1 E.  x2

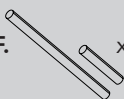

J.  x4 G.  x4

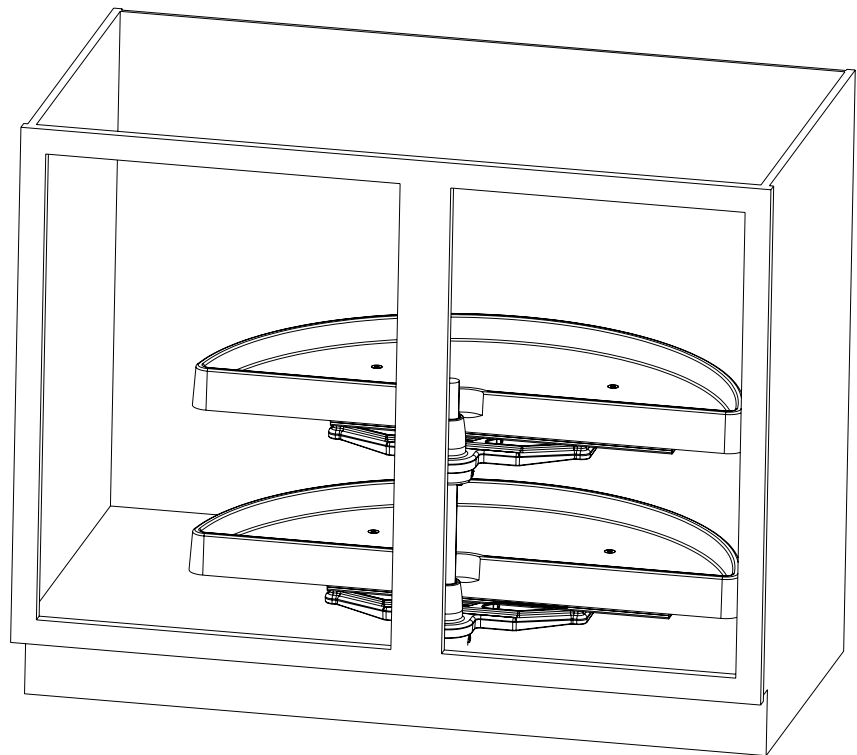


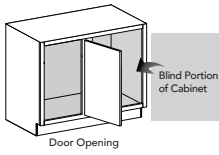
### STEP 7

Take the bottom Half-Moon Shelf Assembly, match it over the bottom Positioner Base, and insert the Tray Shaft through the Support Bracket, the Half-Moon Shelf Assembly, and into the bottom Positioner Base until the Tray Shaft's bottom (open end) sits on cabinet floor. Using a screwdriver, tighten the lock screws on the Positioner Base(s). For **two-tier** installations, slot the top Half-Moon Shelf Assembly over the Tray Shaft. Use the Clear Bumper Pads to prevent the Half-Moon Shelf Assembly(s) from damaging the cabinet walls.

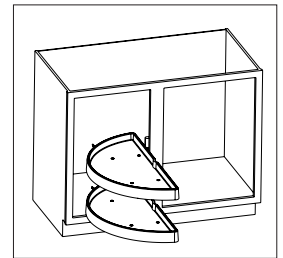


F.  x1 L.  x2



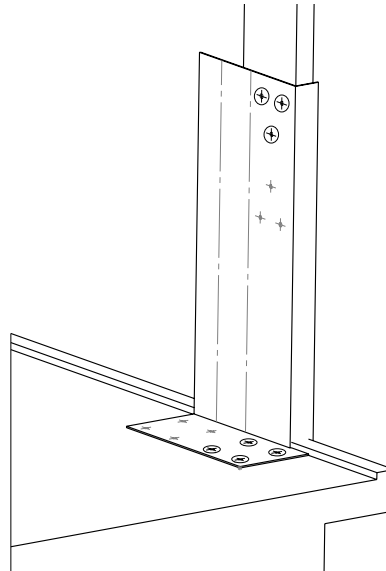
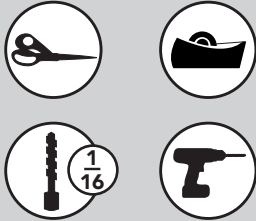


## 33" POLYMER HALF-MOON (BLIND RIGHT/LEFT DOOR)



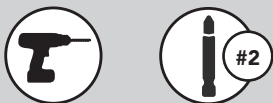
### STEP 1

Cut and fold the template on the line that matches your cabinet installation. Position and tape the template on the inside of the face frame. Note the blind right drill locations. Using a 1/16" diameter bit, drill seven (7) pilot holes.

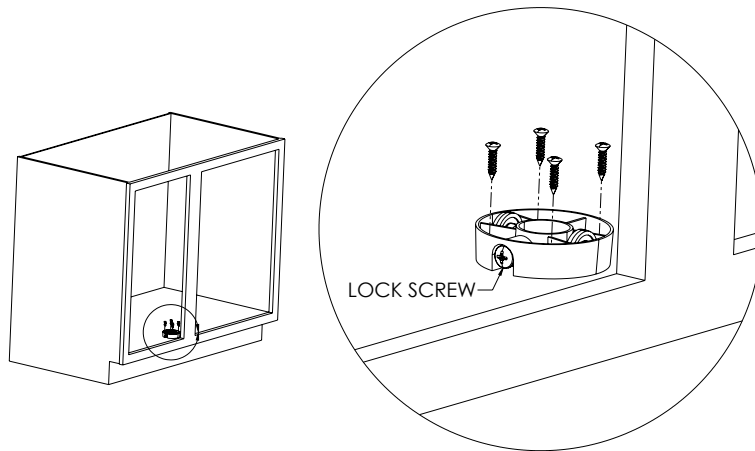


### STEP 2

Orient the Positioner Base so that the lock screw is facing toward the cabinet opening. Match the Positioner Base over the four (4) pilot holes on the cabinet floor and install using four (4) #8 x 3/4" Phillips Wood Screws.



B. x1 I. x4

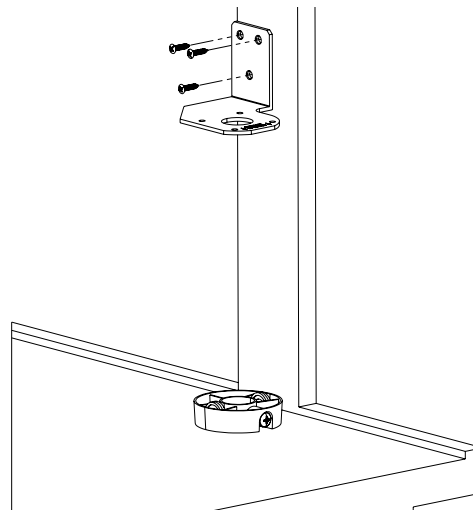


### STEP 3

Match the Support Bracket over the three (3) pilot holes on the cabinet wall and install using three (3) #8 x 3/4" Phillips Wood Screws.

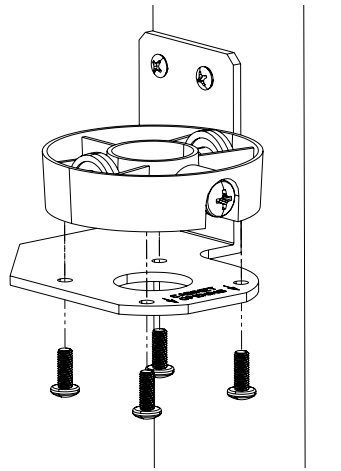


A. x1 I. x3



#### STEP 4

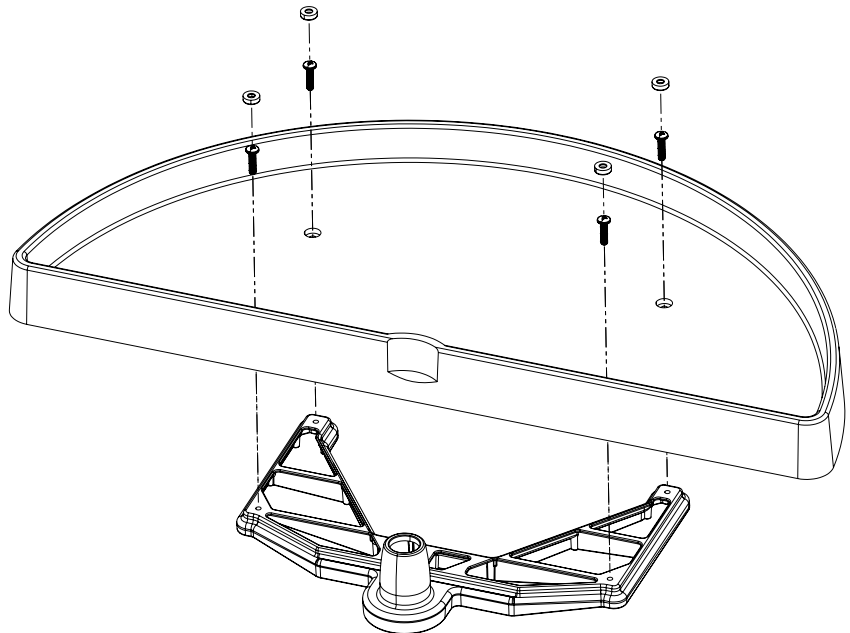
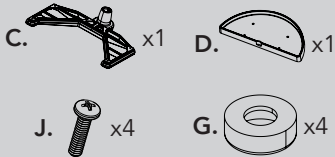
For **two-tier** installations, install the second Positioner Base to the Support Bracket using four (4) #10 – 32 x 1/2" Phillips Machine Screws. Again, make sure to orient the Positioner Base so that the lock screw is facing toward the cabinet opening.



#### STEP 5

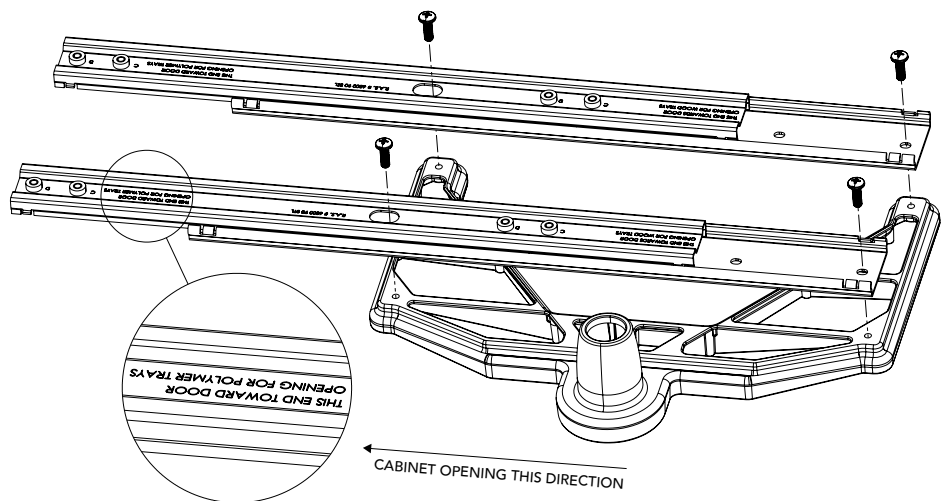
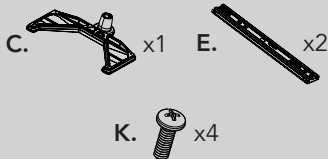
For **PIVOT ONLY SHELVES**. For **Pivot and Slide Shelves**, proceed to **Step 6A**.

For **Pivot Only Shelves**, install the Half-Moon Tray onto the Shelf Support using four (4) 1/4 – 20 x 1" Phillips Machine Screws. Push Screw Caps into all tray holes.



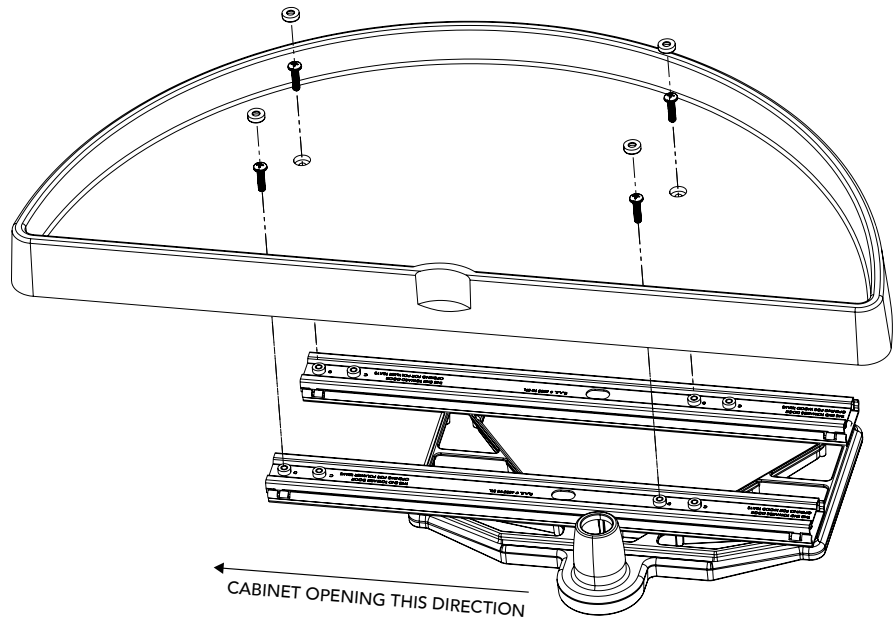
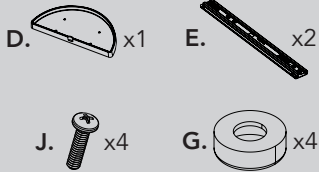
#### STEP 6A

For **Pivot and Slide shelves**, pull the Slides all the way out to expose the mounting holes labelled "A" ("A" stamped on bottom of Slide). Place the Slides on top of the Shelf Support with the "THIS END TOWARD DOOR OPENING FOR POLYMER TRAYS" note pointed towards the cabinet opening and attach the Slides to the Shelf Support with four (4) 1/4 – 20 x 3/4" Phillips Machine Screws.



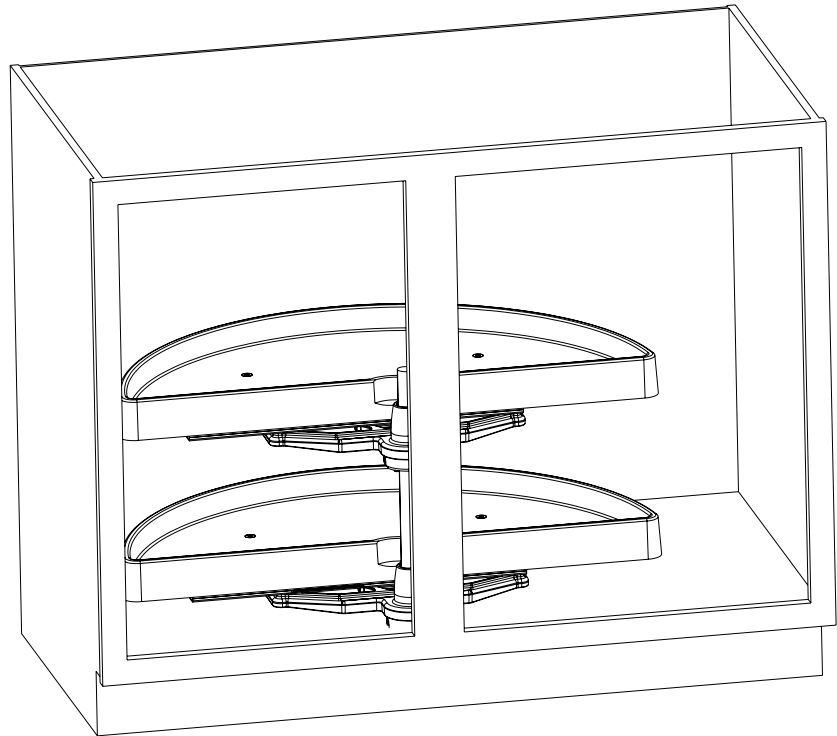
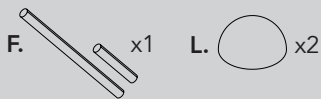
### STEP 6B

Place the Half-Moon Tray on top of the Slides, line up the four (4) set of tray holes with the slide holes labeled "D", and attach using four (4) ¼ – 20x1" Phillips Machine Screws. Push Screw Caps into tray holes.



### STEP 7

Take the bottom Half-Moon Shelf Assembly, match it over the bottom Positioner Base, and insert the Tray Shaft through the Support Bracket, the Half-Moon Shelf Assembly, and into the bottom Positioner Base until the Tray Shaft's bottom (open end) sits on cabinet floor. Using a screwdriver, tighten the lock screws on the Positioner Base(s). For **two-tier** installations, slot the top Half-Moon Shelf Assembly over the Tray Shaft. Use the Clear Bumper Pads to prevent the Half-Moon Shelf Assembly(s) from damaging the cabinet walls.

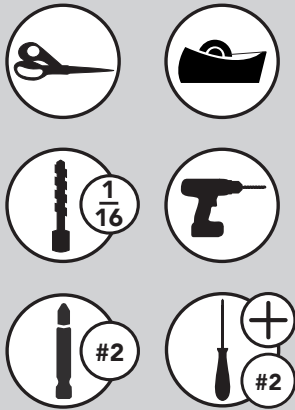




## INSTRUCCIONES DE INSTALACIÓN / LES INSTRUCTIONS D'INSTALLATION

### POLÍMERO DE MEDIA LUNA DE 33" / DEMI-LUNE EN POLYMÈRE 33 PO

HERRAMIENTAS REQUERIDAS:  
OUTILS REQUIS:



TIEMPO ESTIMADO DE ENSAMBLADO:  
DURÉE DE L'INSTALLATION:

# 20 MIN

CUIDADO / ENTRETIEN:

Limpie con un paño húmedo y seque las partes.

Nettoyer avec un chiffon humide et essuyer pour sécher complètement.

OPCIONES DE INSTALACIÓN  
OPTIONS D'INSTALLATION

Aplicación de puerta ciega izquierda/derecha ..... página 9

Utilisation pour les portes gauche ou droite d'une armoire de coin cachée. .... page 9

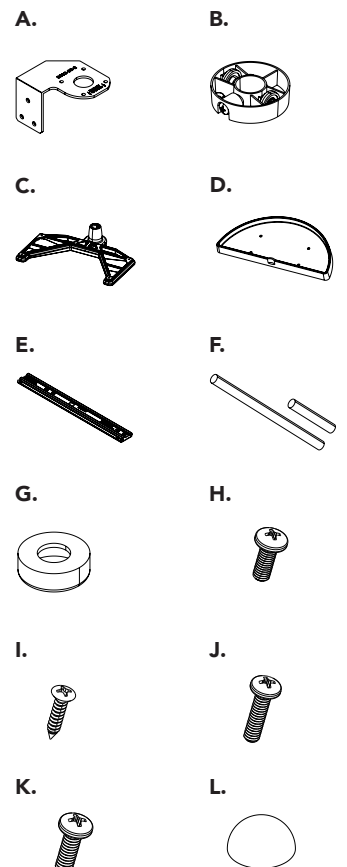
Aplicación de puerta ciega derecha/izquierda ..... página 13

Utilisation pour les portes gauche ou droite d'une armoire de coin cachée. .... page 13

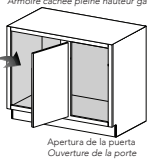


Listado de piezas / Liste de pièces

No.	Descripción / Description	Qty
A	1 soporte Support	1
B	Base(s) del posicionador Base du positionneur	1-2
C	Soporte(s) de estante Support d'étagère	1-2
D	Bandeja(s) de medialuna Plateau en demi-lune	1-2
E	Corredera Glissière	0-4
F	Eje de bandeja de un solo nivel o de dos niveles Arbre de plateau à un ou deux niveaux	1
G	Tapas de rosca Bouchon à vis	4-8
H	Tornillos Philips #10-32 x 1/2" Vis à métaux Phillips de 10 - 32 x 1/2 po	0-4
I	8 tornillos Philips para madera de 3/4" Vis à bois Phillips de 8 x 3/4 po	7
J	Tornillos Philips de 1/4-20 x 1" Vis à métaux Phillips de 1/4 - 20 x 1 po	4-8
K	Tornillos Philips de 1/4-20 x 3/4" Vis à métaux Phillips de 1/4 - 20 x 3/4 po	0-8
L	Protectores de plástico transparente Tampons transparents	2







**MEDIA LUNA DE POLÍMERO DE 33" (PUERTA CIEGA IZQUIERDA/DERECHA)**  
**DEMI-LUNE EN POLYMÈRE DE 33 PO (PORTE D'ARMOIRE DE COIN CACHÉE GAUCHE/DROITE)**

**PASO 1 / ÉTAPE 1**

Corte y doble la plantilla en la línea que coincida con la instalación de su gabinete. Coloque y pegue la plantilla en el interior del marco frontal. Tenga en cuenta las ubicaciones de los taladros ciegos izquierdos. Con una broca de 1/16" de diámetro, taladre siete (7) orificios piloto.

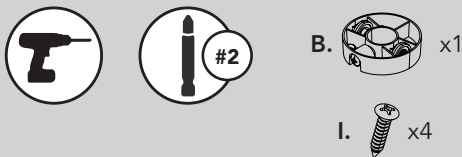
*Découpez et pliez le gabarit sur la ligne correspondant au montage du meuble. Positionnez et collez le gabarit à l'intérieur du cadre frontal. Notez les emplacements de forage de l'armoire de coin cachée à gauche. À l'aide d'un foret de 1/16 po de diamètre, percez sept (7) trous de guidage.*



**PASO 2 / ÉTAPE 2**

Oriente la base del posicionador de modo que el tornillo de bloqueo mire hacia la abertura del gabinete. Haga coincidir la base del posicionador con los cuatro (4) orificios piloto en el piso del gabinete e instálela usando cuatro (4) tornillos Phillips para madera #8 x 3/4".

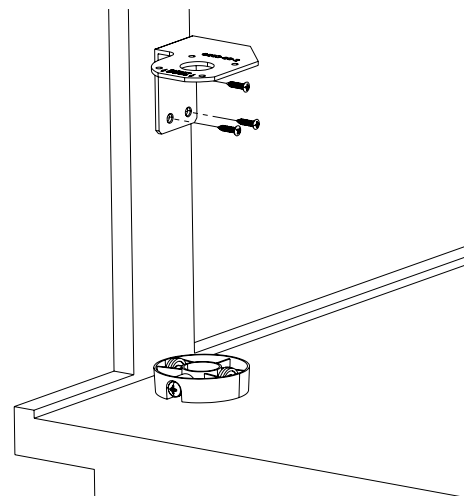
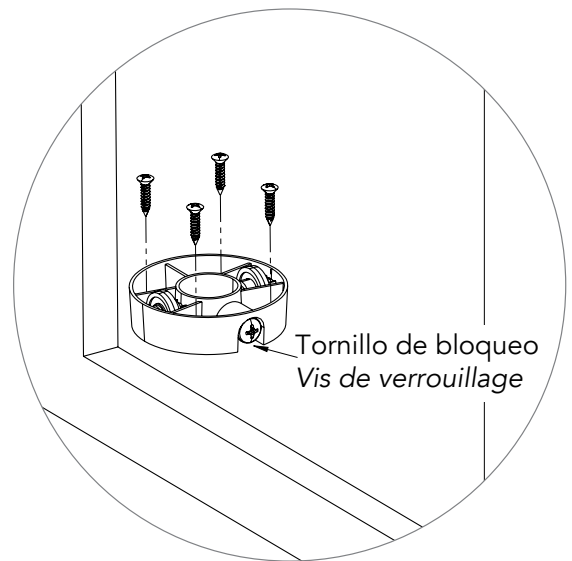
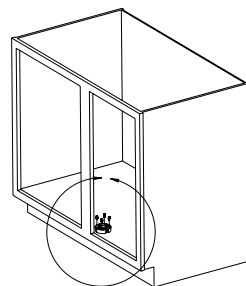
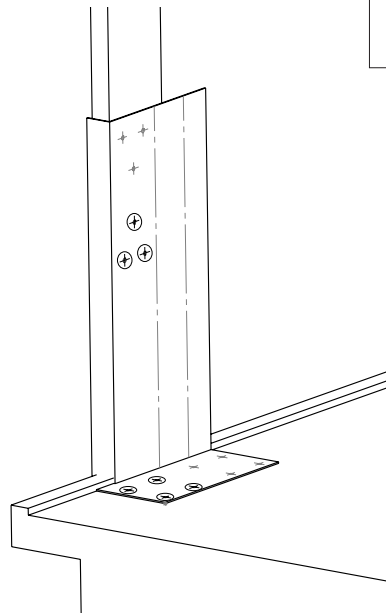
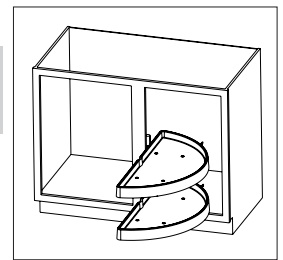
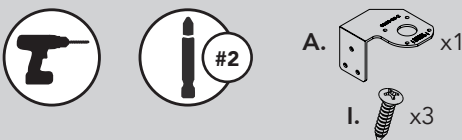
*Orientez la base du positionneur de telle façon que la vis de blocage soit orientée vers l'ouverture de l'armoire. Ajustez la base du positionneur sur les quatre (4) trous pilotes du plancher de l'armoire et installez-la à l'aide de quatre (4) vis à bois Phillips n° 8 x 3/4 po.*



**PASO 3 / ÉTAPE 3**

Haga coincidir el soporte de soporte con los tres (3) orificios piloto en la pared del gabinete e instálelo usando tres (3) tornillos Phillips para madera #8 x 3/4".

*Ajustez le support sur les trois (3) trous pilotes de la paroi de l'armoire et installez-le à l'aide de trois (3) vis à bois Phillips n° 8 x 3/4 po.*



#### PASO 4 / ÉTAPE 4

Para instalaciones de **dos niveles**, instale la base del segundo posicionador en el soporte utilizando cuatro (4) tornillos de máquina #10 x ½". Nuevamente, asegúrese de orientar la base del posicionador de manera que el tornillo de bloqueo mire hacia la abertura del gabinete.

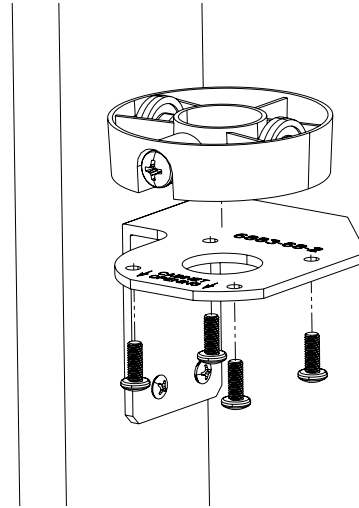
*Pour les installations à deux niveaux, installez la deuxième base du positionneur sur le support à l'aide de quatre (4) vis à métaux n° 10 x ½ po. Là encore, assurez-vous d'orienter la base du positionneur de manière à ce que la vis de blocage soit orientée vers l'ouverture de l'armoire.*



x1



x4



#### PASO 5 / ÉTAPE 5

**SÓLO PARA ESTANTES PIVOTANTES.** Para Estantes pivotantes y deslizantes, proceda a Paso 6A.

Para **estantes solo pivotantes**, instale la bandeja de media luna en el estante Soporte usando cuatro (4) ¼ – 20 x 1" Tornillos Phillips para máquinas. Tornillo de empuje Tapas en todos los orificios de la bandeja.

**POUR ÉTAGÈRES PIVOTANTES UNIQUEMENT.** Pour Étagères pivotantes et coulissantes, passez à Étape 6A.

*Pour les étagères pivotantes uniquement, installez le plateau demi-lune sur l'étagère Support utilisant quatre (4) ¼ – 20 x 1" Vis à métaux Phillips. Vis de poussée Se bouche dans tous les trous du plateau.*



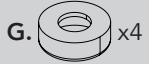
x1



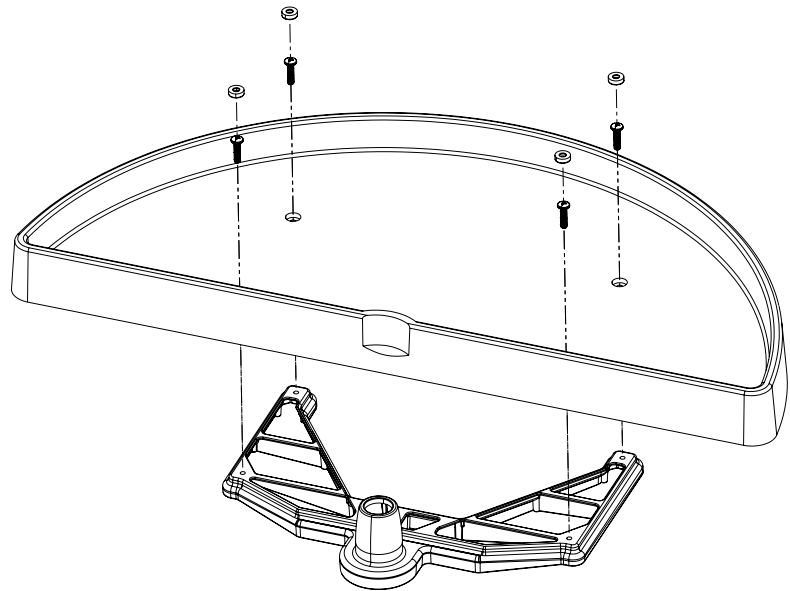
x1



x4



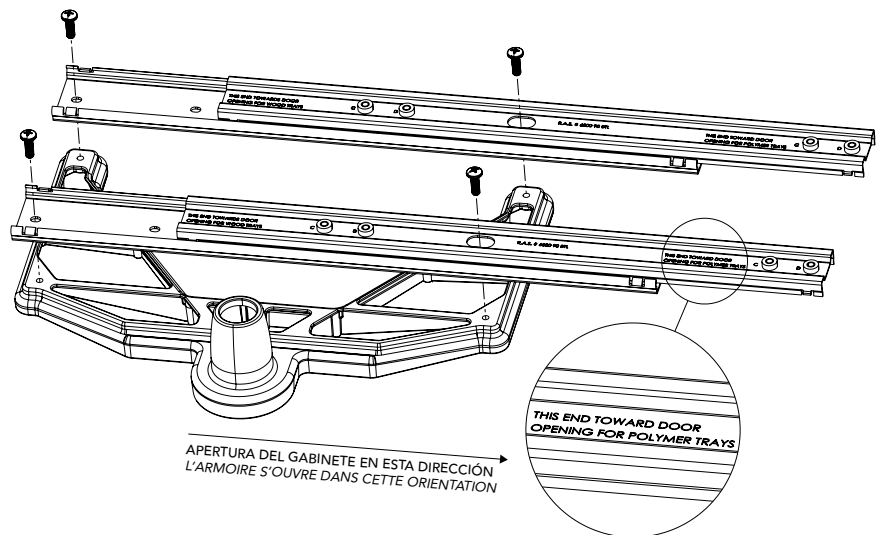
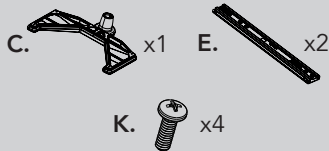
x4



## PASO 6A / ÉTAPE 6A

Para los estantes de **pivote y deslizantes**, tire de las correderas hacia afuera para exponer los orificios de montaje etiquetados como "A". Coloque las guías encima del soporte del estante con la nota "THIS END TOWARD DOOR OPENING FOR POLYMER TRAYS" apuntando hacia la abertura del gabinete y fije las guías al soporte del estante con cuatro (4) tornillos Phillips para metales de  $\frac{1}{4} - 20 \times \frac{3}{4}$ ".

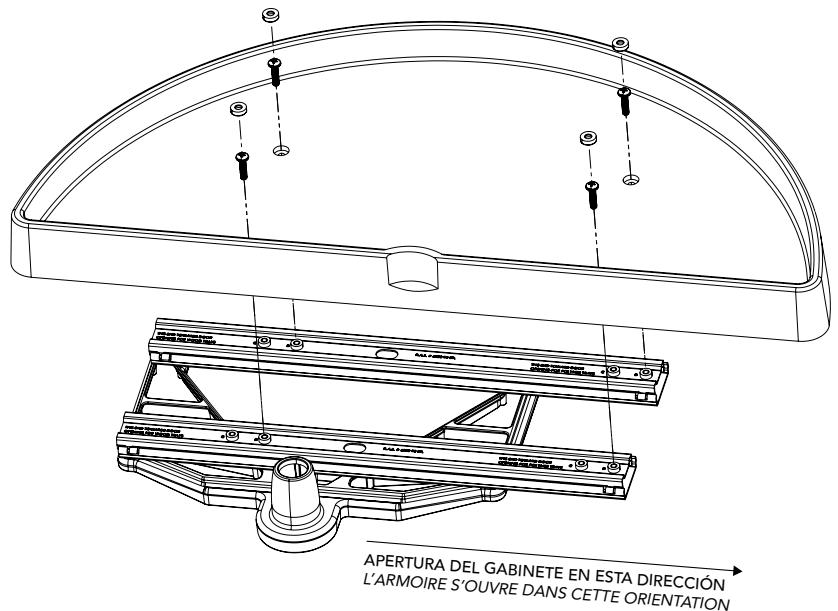
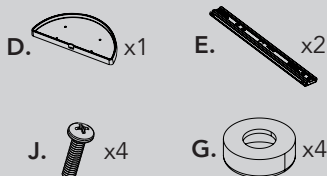
*Pour les tablettes **pivotantes et coulissantes**, tirez les glissières jusqu'à l'extérieur pour exposer les trous de montage étiquetés « A ». Placez les glissières sur le dessus du support d'étagère avec la note « THIS END TOWARD DOOR OPENING FOR POLYMER TRAYS » pointée vers l'ouverture de l'armoire et fixez les glissières au support d'étagère avec quatre (4) vis à métaux Phillips  $\frac{1}{4} - 20 \times \frac{3}{4}$  po.*



## PASO 6B / ÉTAPE 6B

Coloque la bandeja de medialuna en la parte superior de las guías con los orificios de las guías con la etiqueta "D" y fijelos con cuatro (4) tornillos Philips de  $\frac{1}{4}$ -20x1". Empuje las tapas de los tornillos en todos los orificios de la bandeja usados y no usados.

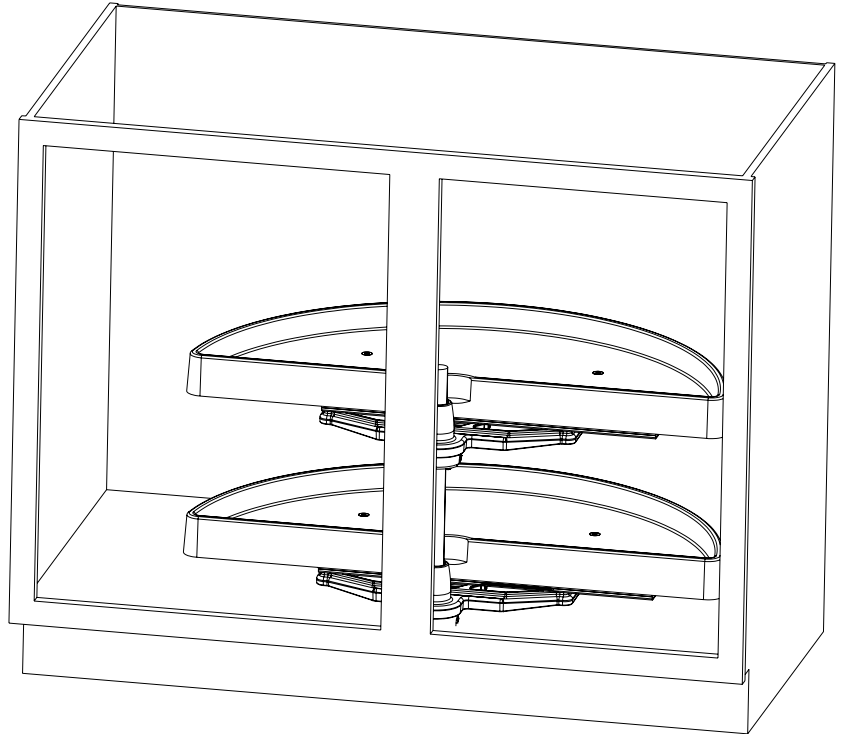
*Placez le plateau demi-lune sur en haut des diapositives, alignez les quatre (4) jeux de trous pour le plateau avec les trous de coulissement marqués "D", et fixez-le à l'aide de quatre (4)  $\frac{1}{4}$  - Vis à métaux Phillips 20x1". Poussez les bouchons à vis dans le bac des trous.*

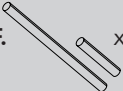



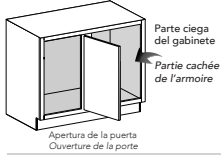
## PASO 7 / ÉTAPE 7

Tome el conjunto inferior del gabinete de medialuna, colóquelo sobre la base del posicionador inferior e inserte el eje a través del soporte, el conjunto de medialuna y la base del posicionador inferior hasta que la parte inferior del eje (extremo abierto) se asiente en el piso del gabinete. Con un destornillador, apriete los tornillos de bloqueo en la(s) base(s) del posicionador. Para instalaciones de dos niveles, coloque el conjunto de medialuna superior sobre el eje. Utilice los protectores de plástico transparente para evitar que el conjunto de medialuna dañe las paredes del gabinete.

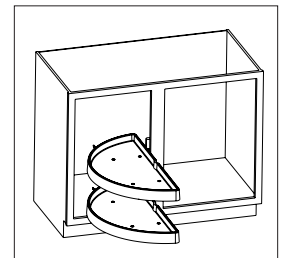
*Prenez l'étagère demi-lune inférieure, faites-la correspondre à la base du positionneur inférieur et insérez l'arbre à travers le support, l'ensemble demi-lune et la base du positionneur inférieur jusqu'à ce que le fond de l'arbre (extrémité ouverte) repose sur le plancher de l'armoire. À l'aide d'un tournevis, serrez les vis de blocage de la ou des bases du positionneur. Pour les installations à deux niveaux, insérez la demi-lune supérieure au-dessus de l'arbre. Utilisez les tampons en plastique transparent pour empêcher la ou les étagères demi-lune d'endommager les murs de l'armoire.*



F.  x1 L.  x2



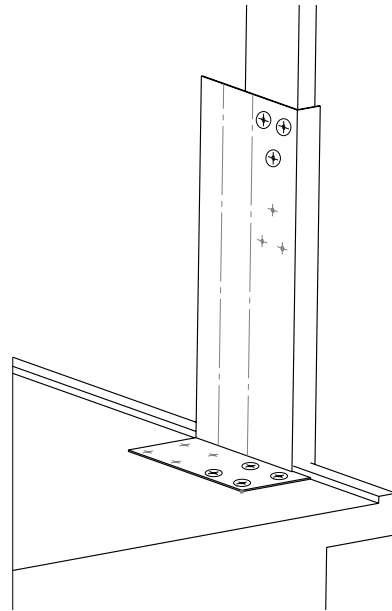
**MEDIA LUNA DE POLÍMERO DE 33" (PUERTA CIEGA DERECHA/IZQUIERDA)**  
**DEMI-LUNE EN POLYMÈRE DE 33 PO (PORTE D'ARMOIRE DE COIN CACHÉE DROITE/GAUCHE)**



**PASO 1 / ÉTAPE 1**

Corte y doble la plantilla en la línea que coincida con la instalación de su gabinete. Coloque y pegue la plantilla en el interior del marco frontal. Tenga en cuenta las ubicaciones de los taladros ciegos derechos. Con una broca de 1/16" de diámetro, taladre siete (7) orificios piloto.

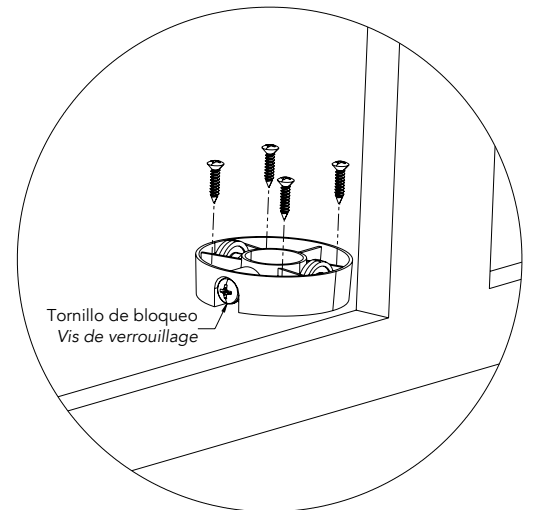
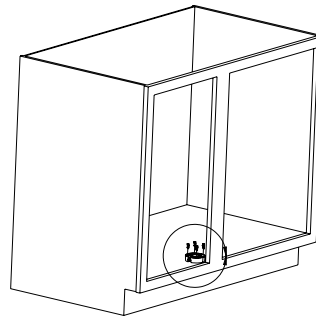
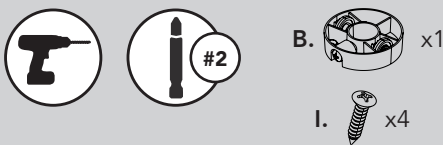
*Découpez et pliez le gabarit sur la ligne correspondant au montage du meuble. Positionnez et collez le gabarit à l'intérieur du cadre frontal. Notez les emplacements de forage de l'armoire de coin cachée à droite. À l'aide d'un foret de 1/16 po de diamètre, percez sept (7) trous de guidage.*



**PASO 2 / ÉTAPE 2**

Oriente la base del posicionador de modo que el tornillo de bloqueo mire hacia la abertura del gabinete. Haga coincidir la base del posicionador con los cuatro (4) orificios piloto en el piso del gabinete e instálela usando cuatro (4) tornillos Phillips para madera #8 x 3/4".

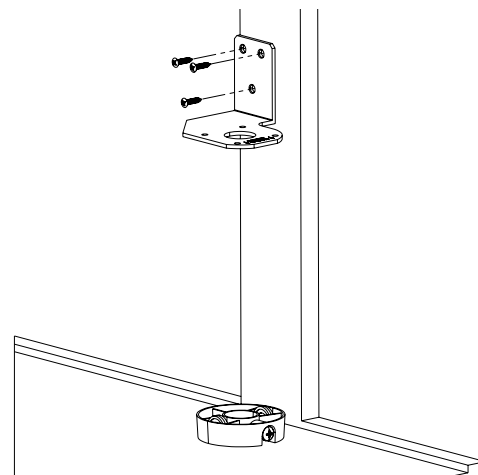
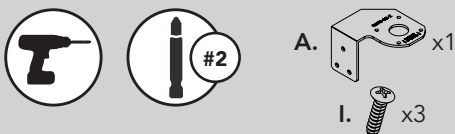
*Orientez la base du positionneur de telle façon que la vis de blocage soit orientée vers l'ouverture de l'armoire. Ajustez la base du positionneur sur les quatre (4) trous pilotes du plancher de l'armoire et installez-la à l'aide de quatre (4) vis à bois Phillips n° 8 x 3/4 po.*



**PASO 3 / ÉTAPE 3**

Haga coincidir el soporte de soporte con los tres (3) orificios piloto en la pared del gabinete e instálelo usando tres (3) tornillos Phillips para madera #8 x 3/4".

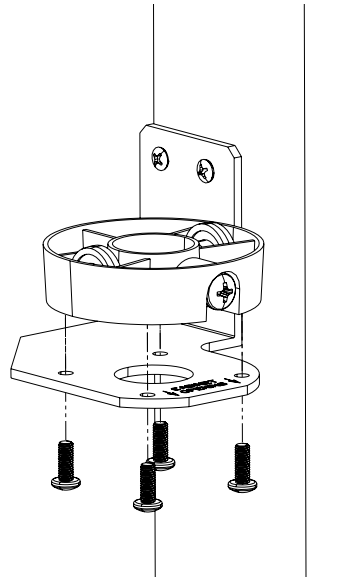
*Ajustez le support sur les trois (3) trous pilotes de la paroi de l'armoire et installez-le à l'aide de trois (3) vis à bois Phillips n° 8 x 3/4 po.*



#### PASO 4 / ÉTAPE 4

Para instalaciones de **dos niveles**, instale la base del segundo posicionador en el soporte utilizando cuatro (4) tornillos de máquina #10 x ½". Nuevamente, asegúrese de orientar la base del posicionador de manera que el tornillo de bloqueo mire hacia la abertura del gabinete.

*Pour les installations à **deux niveaux**, installez la deuxième base du positionneur sur le support à l'aide de quatre (4) vis à métaux n° 10 x ½ po. Là encore, assurez-vous d'orienter la base du positionneur de manière à ce que la vis de blocage soit orientée vers l'ouverture de l'armoire.*



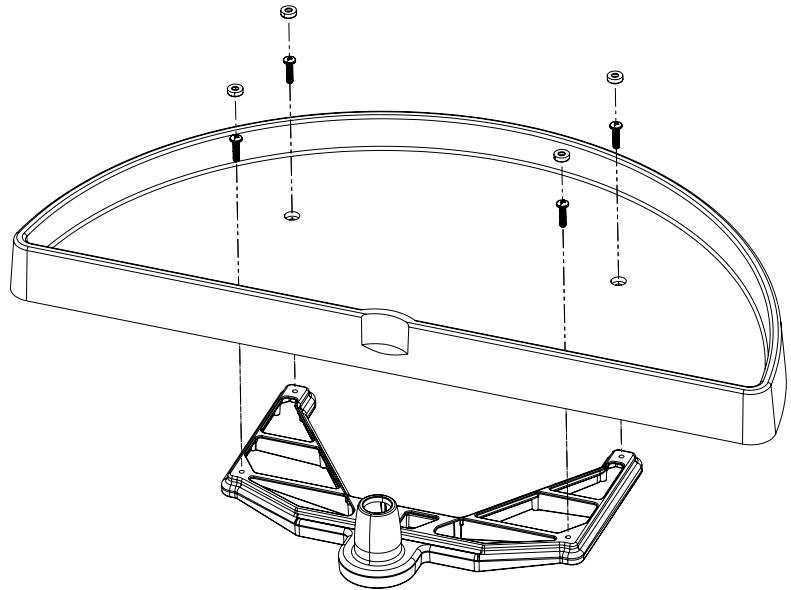
#### PASO 5 / ÉTAPE 5

**SÓLO PARA ESTANTES PIVOTANTES.** Para Estantes pivotantes y deslizantes, proceda a Paso 6A.

Para **estantes solo pivotantes**, instale la bandeja de media luna en el estante Soporte usando cuatro (4) ¼ – 20 x 1" Tornillos Phillips para máquinas. Tornillo de empuje Tapas en todos los orificios de la bandeja.

**POUR ÉTAGÈRES PIVOTANTES UNIQUEMENT.** Pour Étagères pivotantes et coulissantes, passez à Étape 6A.

*Pour les étagères pivotantes uniquement, installez le plateau demi-lune sur l'étagère Support utilisant quatre (4) ¼ – 20 x 1" Vis à métaux Phillips. Vis de poussée Se bouche dans tous les trous du plateau.*

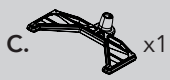




## PASO 6A / ÉTAPE 6A

Para los estantes de **pivote y deslizantes**, tire de las correderas hacia afuera para exponer los orificios de montaje etiquetados como "A". Coloque las guías encima del soporte del estante con la nota "THIS END TOWARD DOOR OPENING FOR POLYMER TRAYS" apuntando hacia la abertura del gabinete y fije las guías al soporte del estante con cuatro (4) tornillos Phillips para metales de ¼ – 20 x ¾".

*Pour les tablettes **pivotantes et coulissantes**, tirez les glissières jusqu'à l'extérieur pour exposer les trous de montage étiquetés « A ». Placez les glissières sur le dessus du support d'étagère avec la note « THIS END TOWARD DOOR OPENING FOR POLYMER TRAYS » pointée vers l'ouverture de l'armoire et fixez les glissières au support d'étagère avec quatre (4) vis à métaux Phillips ¼ – 20 x ¾ po.*



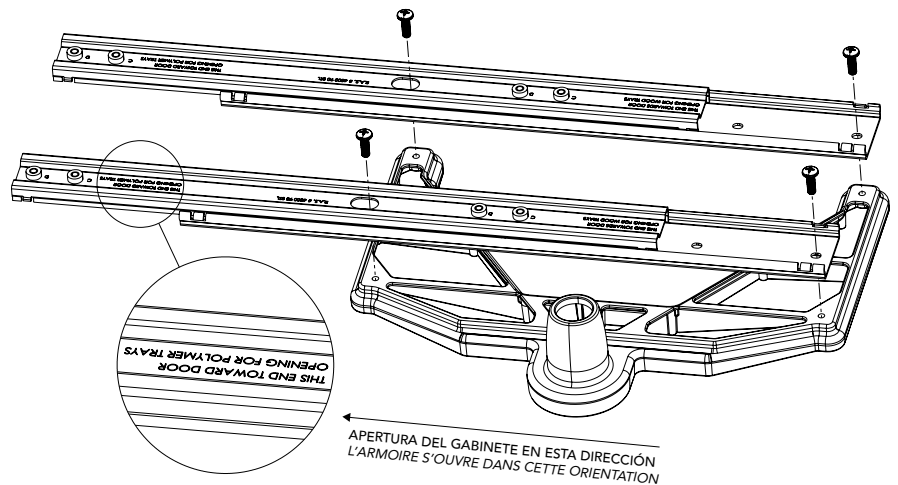
x1



x2



x4



## PASO 6B / ÉTAPE 6B

Coloque la bandeja de medialuna en la parte superior de las guías con los orificios de las guías con la etiqueta "D" y fijelos con cuatro (4) tornillos Philips de ¼-20x1". Empuje las tapas de los tornillos en todos los orificios de la bandeja usados y no usados.

*Placez le plateau demi-lune sur en haut des diapositives, alignez les quatre (4) jeux de trous pour le plateau avec les trous de coulissement marqués "D", et fixez-le à l'aide de quatre (4) ¼ - Vis à métaux Phillips 20x1". Poussez les bouchons à vis dans le bac des trous.*



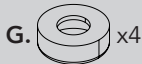
x1



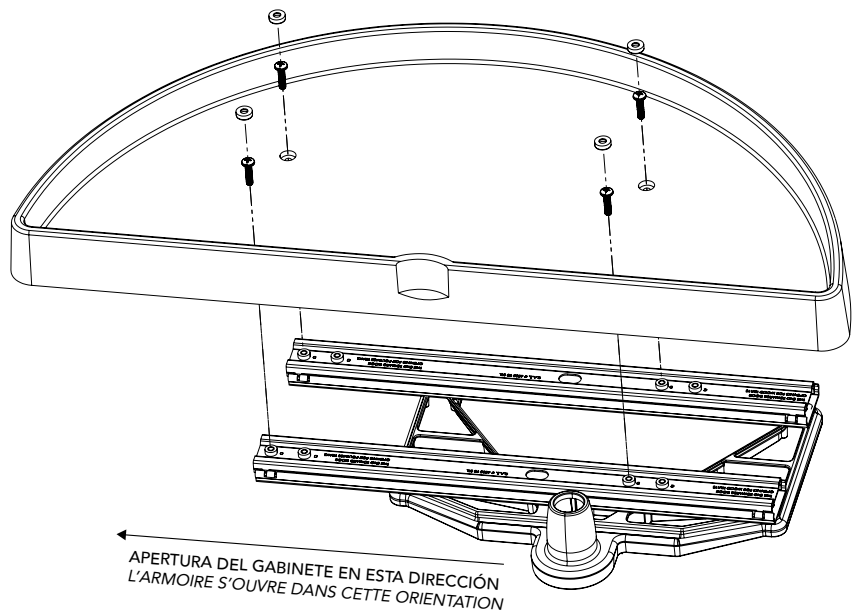
x2



x4



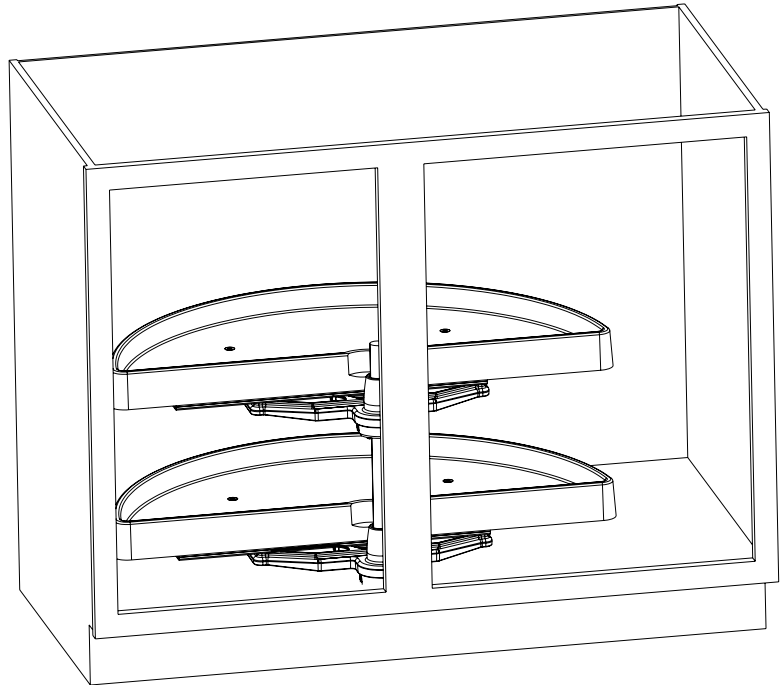
x4



## PASO 7 / ÉTAPE 7

Tome el conjunto inferior del gabinete de medialuna, colóquelo sobre la base del posicionador inferior e inserte el eje a través del soporte, el conjunto de medialuna y la base del posicionador inferior hasta que la parte inferior del eje (extremo abierto) se asiente en el piso del gabinete. Con un destornillador, apriete los tornillos de bloqueo en la(s) base(s) del posicionador. Para instalaciones de dos niveles, coloque el conjunto de medialuna superior sobre el eje. Utilice los protectores de plástico transparente para evitar que el conjunto de medialuna dañe las paredes del gabinete.

*Prenez l'étagère demi-lune inférieure, faites-la correspondre à la base du positionneur inférieur et insérez l'arbre à travers le support, l'ensemble demi-lune et la base du positionneur inférieur jusqu'à ce que le fond de l'arbre (extrémité ouverte) repose sur le plancher de l'armoire. À l'aide d'un tournevis, serrez les vis de blocage de la ou des bases du positionneur. Pour les installations à deux niveaux, insérez la demi-lune supérieure au-dessus de l'arbre. Utilisez les tampons en plastique transparent pour empêcher la ou les étagères demi-lune d'endommager les murs de l'armoire.*



12400 Earl Jones Way, Louisville, KY 40299  
(800) 626-1126  
[www.rev-a-shelf.com](http://www.rev-a-shelf.com)