

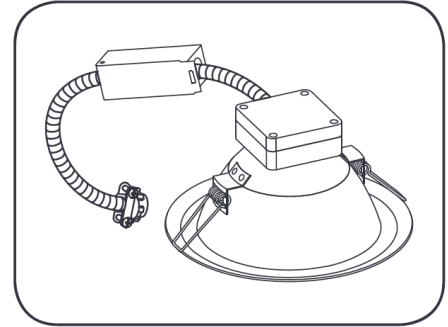
Luminario LED Lumination®

Serie LRX - Instalación de Modernización



ANTES DE EMPEZAR

Lea estas instrucciones en su totalidad y con mucho cuidado.



⚠ ADVERTENCIA / WARNING

RIESGO DE DESCARGA ELÉCTRICA

- Desconecte el suministro de energía antes de la instalación, inspección o desinstalación.
- Conecte correctamente la caja de protección eléctrica a tierra.

RIESGO DE INCENDIO

- Respete todos los códigos NEC y códigos locales.
- Utilice únicamente cables de conexión de entrada/salida aprobados por UL. Tamaño mínimo de 18 AWG (0.75mm²).
- Mantenga una distancia de 3 pulgadas (76 mm) entre la parte superior de la luminaria y el aislamiento.

RISQUES DE DÉCHARGES ÉLECTRIQUES

- Coupez l'alimentation avant d'inspecter, installer ou déplacer le luminaire.
- Assurez-vous de correctement mettre à la terre le boîtier d'alimentation électrique.

RISQUES D'INCENDIE

- Respectez tous les codes NEC et codes locaux.
- N'utilisez que des fils approuvés par UL pour les entrées/sorties de connexion. Taille minimum 18 AWG (0.75mm²).
- Maintenir une distance de 76 mm (3 pouces) entre le luminaire et l'isolant.

Guarde estas instrucciones

Use el producto únicamente en la forma en la que el fabricante pretende que se use. Si tiene cualquier pregunta, póngase en contacto con el fabricante.

Este dispositivo cumple con la Parte 15 de las Reglas FCC. La operación se encuentra sujeta a las siguientes dos condiciones: (1) Este dispositivo no puede provocar interferencia dañina, y (2) este dispositivo debe aceptar cualquier interferencia que reciba, incluyendo la interferencia que pudiera causar una operación indeseada. CAN ICES-005(A)/NMB-005(A)

Nota: Este equipo ha sido probado y cumple con los límites para la Clase A de dispositivos digitales, conforme a la parte 15 de las Reglas FCC. Estos límites están diseñados para ofrecer protección razonable contra interferencia dañina cuando el equipo sea operado en un ambiente comercial. Este equipo genera, usa y puede emitir energía de radio frecuencia y, de no ser instalado y usado de conformidad con el manual de instrucciones, puede provocar interferencia dañina a las radiocomunicaciones. La operación de este equipo en un área residencial probablemente provocará interferencia dañina, en cuyo caso al usuario se le solicitará que corrija la interferencia, corriendo los costos por su cuenta.

Preparación del cableado eléctrico



Requerimientos eléctricos

- El luminario LED debe estar conectado al suministro principal de energía de conformidad con sus clasificaciones que aparecen en la etiqueta del producto.
- El cableado Clase 1 debería realizarse de conformidad con el Código Eléctrico Nacional.



Instrucciones de conexión a tierra

- La conexión a tierra y la conexión de todo el sistema debe realizarse de conformidad con el artículo 600 del código del país en donde se instala el luminario.

Componentes Proporcionados

Los componentes han sido empaquetados de manera adecuada para evitar que se dañen durante el transporte. Inspeccione los luminarios para confirmar que no tengan daños. No instale componentes dañados.

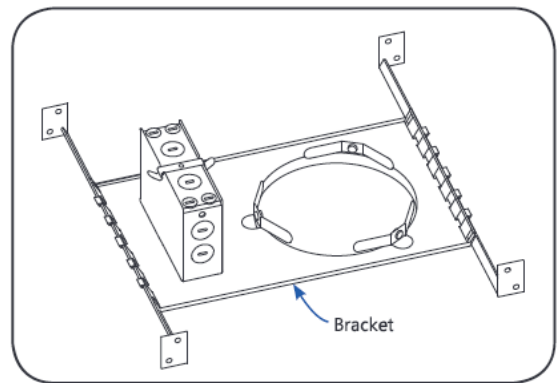
Lista de Componentes

- Luz descendente LRX G Cardán
- Instrucciones de instalación

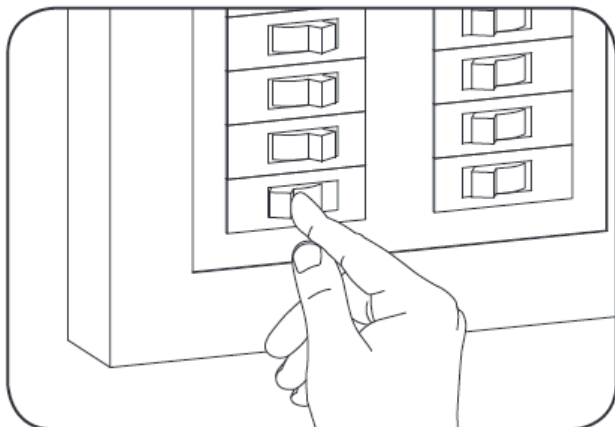
Instalación del luminario

Antes de la instalación, verifique que la caja de conexión actual y el soporte estén contruidos en metal, y que estén diseñados de forma similar a lo que se muestra en la Ilustración 1A.

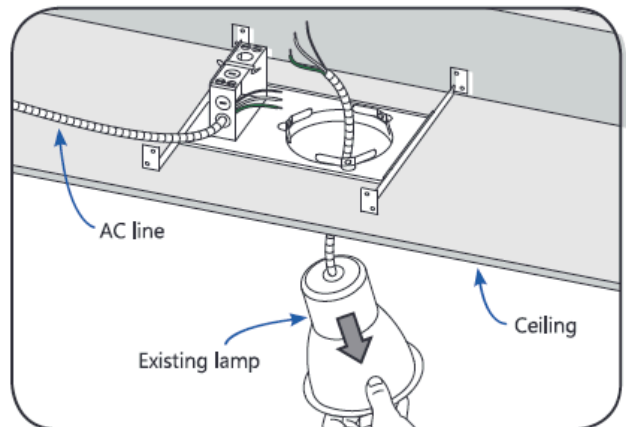
Tamaño del luminario	Tipo de luminario	Tamaño del orificio existente	Luminario adecuado
4	Redondo	4.20-5.50	LRXR4XXXXXXXX
6	Redondo	5.91-6.50	LRXR6XXXXXXXX
8	Redondo	7.68-8.27	LRXR8XXXXXXXX
10	Redondo	10.0-11.0	LRXR10XXXXXXXX
12	Redondo	12.0-12.75	LRXR12XXXXXXXX
4	Cuadrado	4.20-5.50	LRXS4XXXXXXXX
6	Cuadrado	5.95-7.50	LRXS6XXXXXXXX
8	Cuadrado	7.95-9.50	LRXS8XXXXXXXX
6	Cardán	5.91-6.50	LRXGR6XXXXXXXX



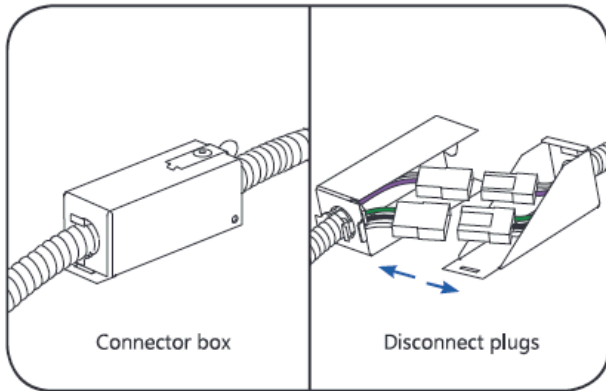
La Serie LRX es compatible solo con placas Redondas para marco de montaje.



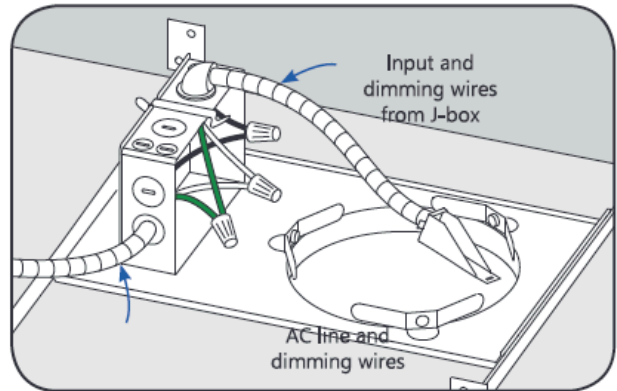
- 1 Asegúrese que la energía que va a la unidad se encuentre apagada. Use procedimientos adecuados de desconexión y etiquetado.



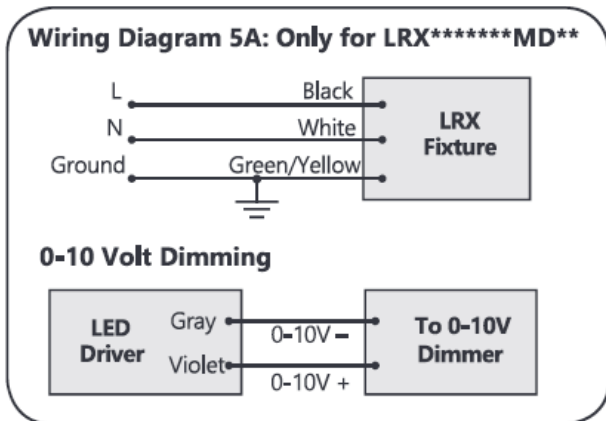
- 2 Retire las lámparas, los luminarios y el balasto existentes. Deje el cableado en la caja de conexión. Verifique que la línea de suministro de CA tenga un cable de tierra conectado al luminario.



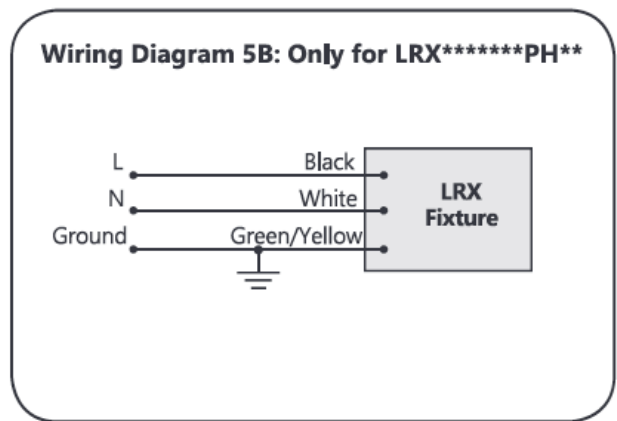
3 Desensamble la caja de desconexión rápida (caja de conectores) y desconecte los dos conectores rápidos de adentro.



4 Conecte el extremo del conducto con los cables de entrada a la caja de conexión existente y realice las conexiones adecuadas. Realice todas las conexiones eléctricas usando conectores de cable de torsión. Cierre de manera segura la caja de conexiones.



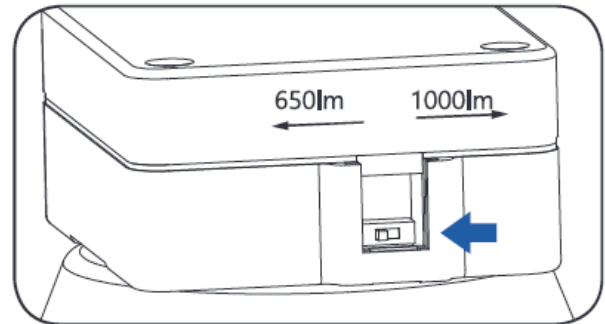
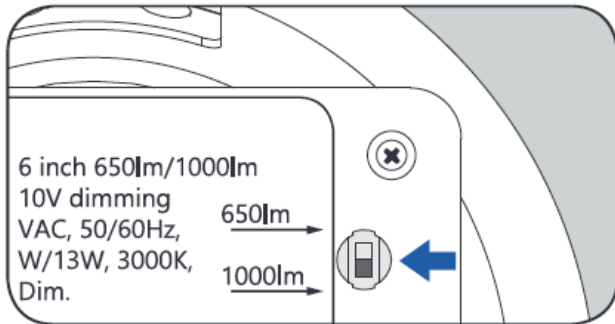
Atenuador opcional: Cuando conecte un controlador de atenuación, los cables de atenuación de bajo voltaje deben ser enrutados a través de un abatible aparte. Conecte los cables violeta (atenuación +) y gris (atenuación -) a los cables violeta y gris del luminario.



Nota: Los atenuadores de fase tienen que estar cableados a la línea "caliente" (L) del suministro de energía. Para consultar la compatibilidad de la dimerización de fase y de 0-10V, por favor visite: www.gecurrent.com/dimming

Nota: Tape todos los cables de atenuación que no sean utilizados con tapones para cables

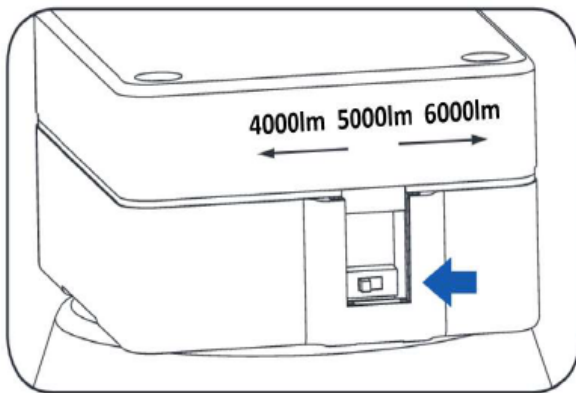
5 Ajuste de la Producción de Lúmenes (solo para luminarios compatibles)



Nota:

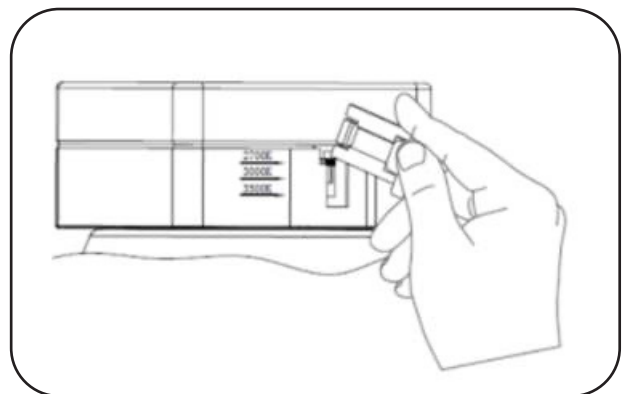
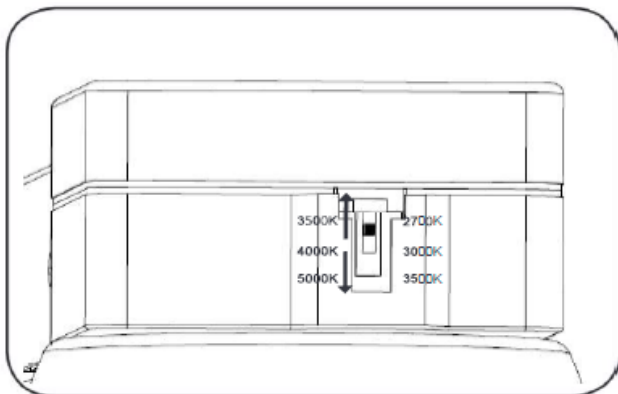
Para los luminarios de 1000/650lm, la salida lumínica por defecto es de 1000lm. Presione el interruptor hacia arriba para activar la configuración de 650lm.

Para los luminarios de 4000/3000lm, la salida lumínica por defecto es de 4000lm. Presione el interruptor hacia arriba para activar la configuración de 3000lm.



Nota: Para los luminarios ajustables de 10 y 12 pulgadas, la salida lumínica por defecto está configurada a 6000lm. Empuje el interruptor hacia la izquierda para activar 5000lm y 4000lm respectivamente.

6 Ajuste de TCC (solo para luminarios compatibles)

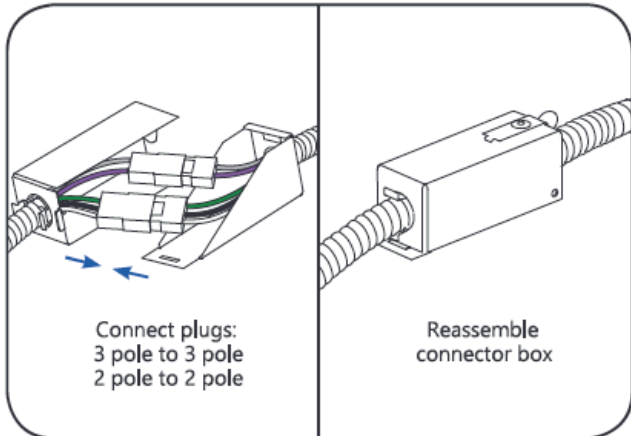


Nota:

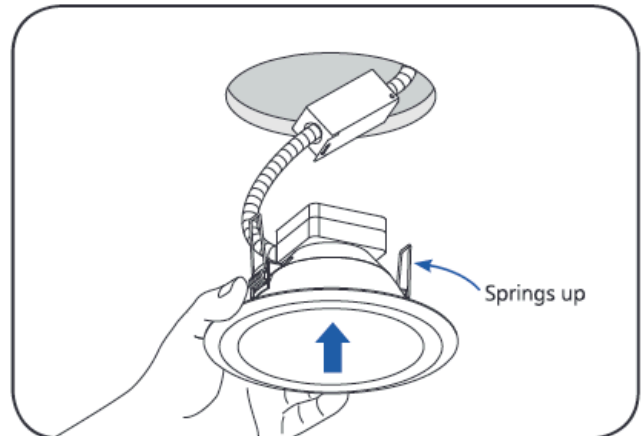
Para 2700K/3000K/3500K, el TCC de salida por defecto es 3000K. Presione el interruptor hacia arriba para activar la opción de 2700K, presione el interruptor hacia abajo para activar la de 3500K.

Para 3500K/4000K/5000K, el TCC de salida por defecto es 4000K. Presione el interruptor hacia ARRIBA para seleccionar 3500K o hacia ABAJO para seleccionar 5000K

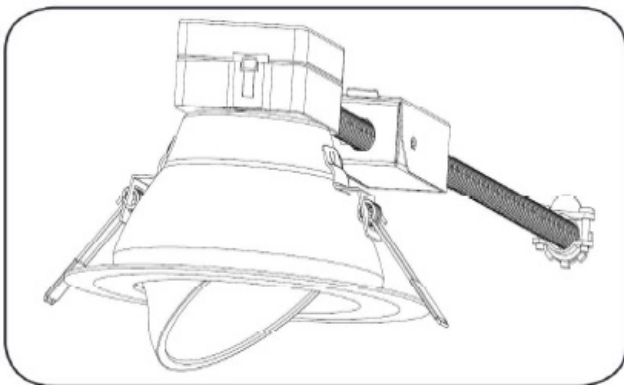
Nota: La cubierta del interruptor TCC puede ser usada como una herramienta para cambiar las configuraciones TCC con más facilidad.



7 Conecte firmemente los dos conectores rápidos y reensamble la caja de conectores.




8 Ponga los resortes en la posición vertical mediante la torsión de los resortes hacia arriba. Inserte con cuidado el luminario en el orificio del marco de montaje. Verifique que el borde del reflector se encuentre al ras con el plafón.



Una vez que esté instalado, el motor de luz de la luz descendente LRX Cardán puede ser rotado 359° horizontalmente y hasta 35° verticalmente.

Nota: se recomienda usar guantes mientras maneje y ajuste el motor de luz Cardán para prevenir que suciedad o aceites contaminen la superficie del luminario.

 ATENCIÓN
<p>RISK OF PERSONAL INJURY - Operators shall ensure no appendages are in the path of the torsion springs as they are a pinch hazard when released. The springs will release when the arm is flexed downward. Be cautious that no body part is in the path of the spring when released.</p>
<p>RIESGO DE LESIÓN PERSONAL: Los operadores se asegurarán de que no haya apéndices que se interpongan en los resortes de torsión dado que son un riesgo de pellizcarse cuando son liberados. Los resortes serán liberados cuando el brazo se flexione hacia abajo. Tenga cuidado de que ninguna parte de su cuerpo se interponga en el camino del resorte cuando se le libere.</p>