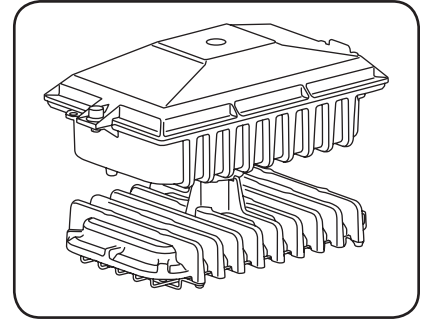


Luminaria LED Albeo®

Iluminación de alto montaje para la industria pesada

Accesorios de luminarias para ubicaciones de riesgo de la serie AH2A



ANTES DE INICIAR

Lea estas instrucciones detenidamente y por completo.

⚠ ADVERTENCIA

RIESGO DE DESCARGA ELÉCTRICA

- Desconecte el suministro de energía antes de la instalación, inspección o desinstalación.
- Conecte la caja de protección eléctrica a tierra con cables de tierra suministrados por la fábrica.

RIESGO DE INCENDIO

- Respete todos los códigos NEC y códigos locales utilizando métodos de cableado adecuados para las ubicaciones de riesgo implicadas.
- Utilice únicamente cables aprobados por UL para conexiones eléctricas de entrada.
- Tamaño mínimo 18 AWG.

⚠ PRECAUCIÓN

PRECAUCIÓN: Al instalar la luminaria en ubicaciones de riesgo, revise las marcas de temperatura de operación antes de la instalación para asegurarse de que cumpla con las restricciones de temperatura ambiental y las clasificaciones NEC.

PRECAUCIÓN: La unidad se caerá si no se instala correctamente. Siga las instrucciones de instalación.

Conserve estas instrucciones

Use únicamente de la manera prevista por el fabricante. Si tiene alguna duda, comuníquese con el fabricante.

Preparación del cableado eléctrico



Requisitos eléctricos

La luminaria LED debe conectarse a la corriente eléctrica según las clasificaciones de su etiqueta de producto.



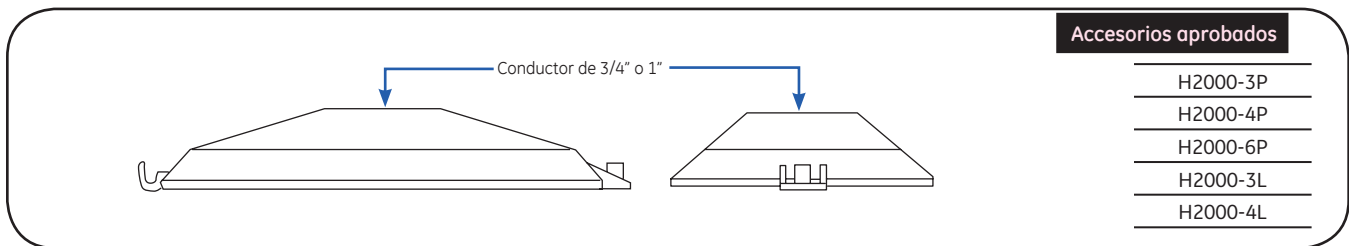
Instrucciones de puesta a tierra

La puesta a tierra y la conexión de todo el sistema debe realizarse de conformidad con el Código Eléctrico Nacional (NEC), el código CEC y los códigos locales.

Este dispositivo cumple con la Parte 15 de las reglas FCC. Su operación está sujeta a las siguientes dos condiciones: (1) Este dispositivo no debe causar interferencia perjudicial, y (2) este dispositivo debe aceptar cualquier interferencia recibida, incluso interferencia que pueda causar una operación no deseada. CAN ICES-005 (A) / NMB-005 (A)

Nota: Este equipo ha sido probado y cumple con los límites para la Clase A de dispositivos digitales, conforme a la parte 15 de las Reglas FCC. Estos límites están diseñados para proveer protección necesaria para contrarrestar interferencia perjudicial cuando el equipo está en operación en un ambiente comercial. Este equipo genera, usa y puede irradiar energía de radiofrecuencia, y si no es instalado y usado conforme a las instrucciones del manual, puede causar interferencia perjudicial a radiocomunicaciones. La operación de este equipo en una zona residencial puede causar interferencia perjudicial, en tal caso el usuario deberá corregir la interferencia por su propia cuenta.

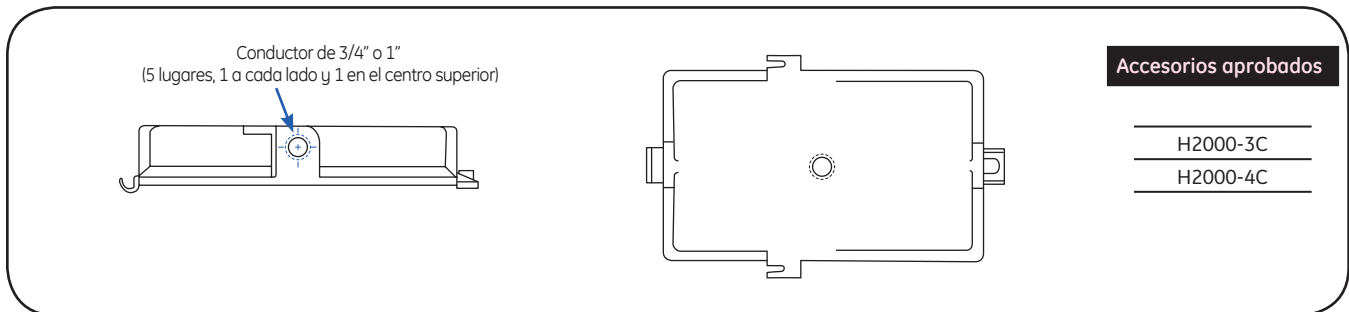
Cubierta de montaje



Accesorios aprobados

| |
|----------|
| H2000-3P |
| H2000-4P |
| H2000-6P |
| H2000-3L |
| H2000-4L |

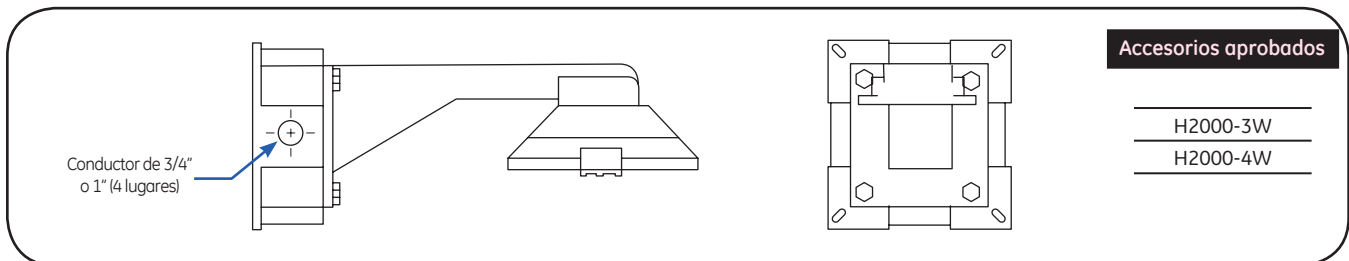
Cubierta colgante y de bajo perfil: Retire la puerta de la caja de conexión aflojando dos (2) tornillos de cabeza hexagonal de 5/16 pulgadas. Atornille la cubierta en el conductor. Acomode la cubierta. Apriete el tornillo de instalación en el hub de montaje. Siga las instrucciones paso a paso en la parte "Instalación de accesorio de luminaria AH2A".



Accesorios aprobados

| |
|----------|
| H2000-3C |
| H2000-4C |

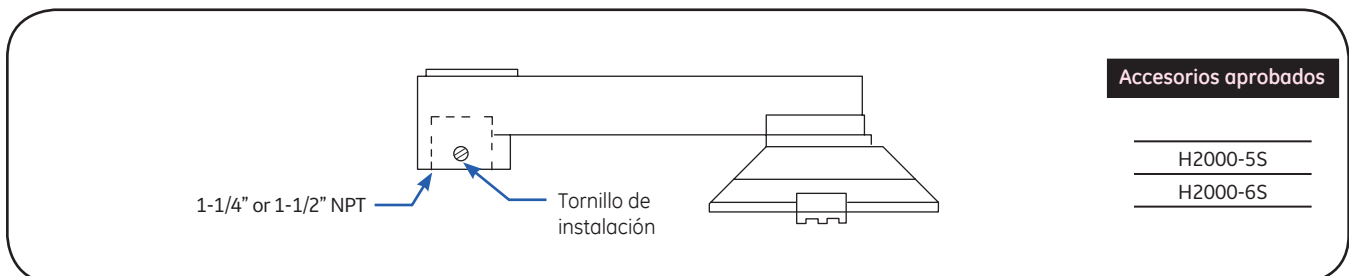
Cubierta de techo: Usando las cejillas, monte la cubierta en el techo. Retire la puerta de la caja de conexión aflojando dos (2) tornillos de cabeza hexagonal de 5/16 pulgadas. Siga las instrucciones paso a paso en la parte "Instalación de accesorio de luminaria AH2A".



Accesorios aprobados

| |
|----------|
| H2000-3W |
| H2000-4W |

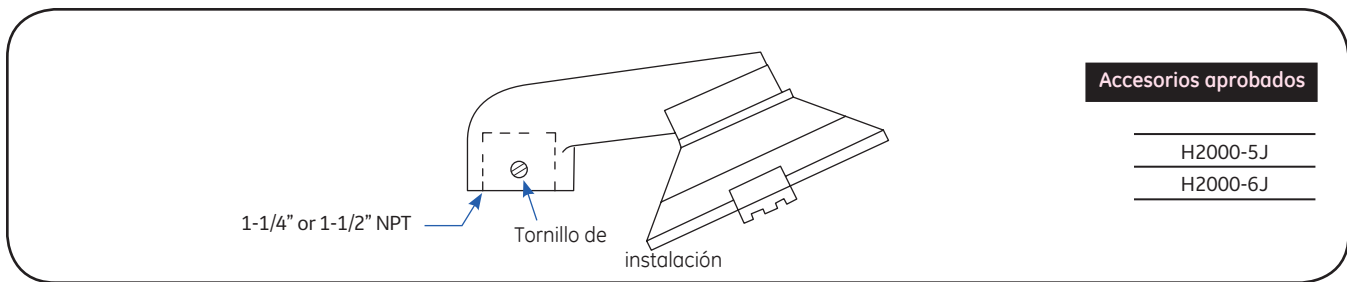
Cubierta de montaje en muro: Monte la caja de conexión en la pared. Retire la puerta de la caja de conexión en la cubierta de montaje aflojando dos (2) tornillos de cabeza hexagonal de 5/16 pulgadas. Pase los cables del circuito derivado a través de la caja de conexión de la pared y de la caja de conexión de la cubierta de montaje. Se proporciona una correa de anclaje para sujetar el brazo de montaje durante el cableado. Fije el brazo de montaje a la caja de conexión de la pared. No dañe el empaque del brazo de montaje. Los tornillos de montaje deben fijarse en secuencia alternada. Cierre toda la abertura del conductor sin usar con los enchufes proporcionados. Siga las instrucciones paso a paso en la parte "Instalación de accesorio de luminaria AH2A".



Accesorios aprobados

| |
|----------|
| H2000-5S |
| H2000-6S |

Cubierta de soporte recto: Retire la puerta de la caja de conexión en la cubierta de montaje aflojando dos (2) tornillos de cabeza hexagonal de 5/16 pulgadas. Retire la cubierta del acceso de cableado en la parte superior del brazo de montaje para pasar los cables del circuito derivado. Fije el brazo de montaje al conductor. Pase los cables del circuito derivado a través del brazo de montaje de la caja de conexión en la cubierta de montaje. Apriete el tornillo de instalación en el hub de montaje. Siga las instrucciones paso a paso en la parte "Instalación de accesorio de luminaria AH2A".

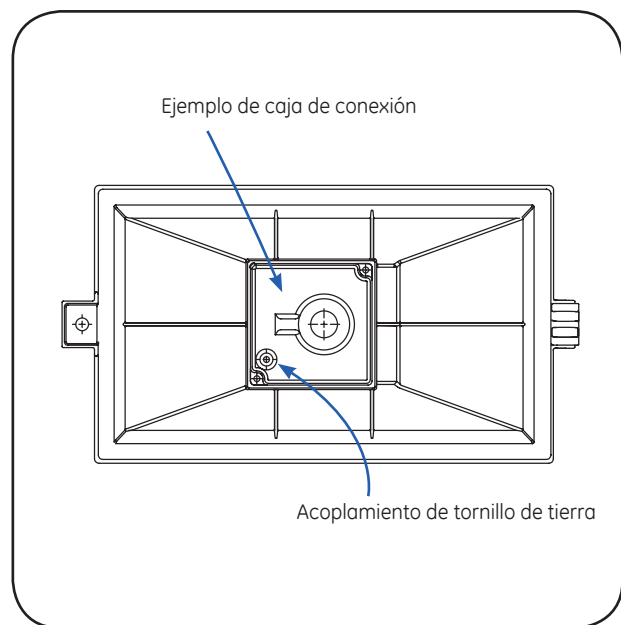
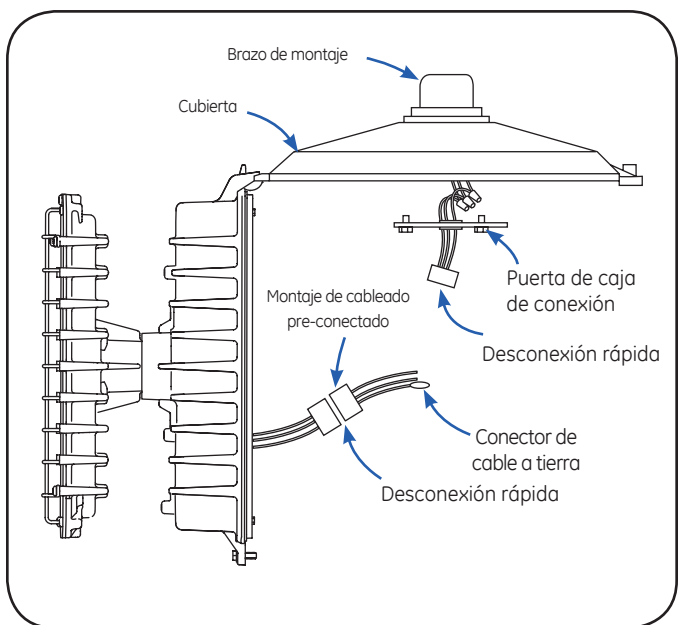


Accesorios aprobados

- _____ H2000-5J
- _____ H2000-6J

Cubierta de soporte angular: Retire la puerta de la caja de conexión en la cubierta de montaje aflojando dos (2) tornillos de cabeza hexagonal de 5/16 pulgadas. Fije el brazo de montaje al conductor. Pase los cables del circuito derivado a través del brazo de montaje de la caja de conexión en la cubierta de montaje. Apriete el tornillo de instalación en el hub de montaje. Siga las instrucciones paso a paso en la parte "Instalación de accesorio de luminaria AH2A".

Instalación de accesorio para luminaria AH2A



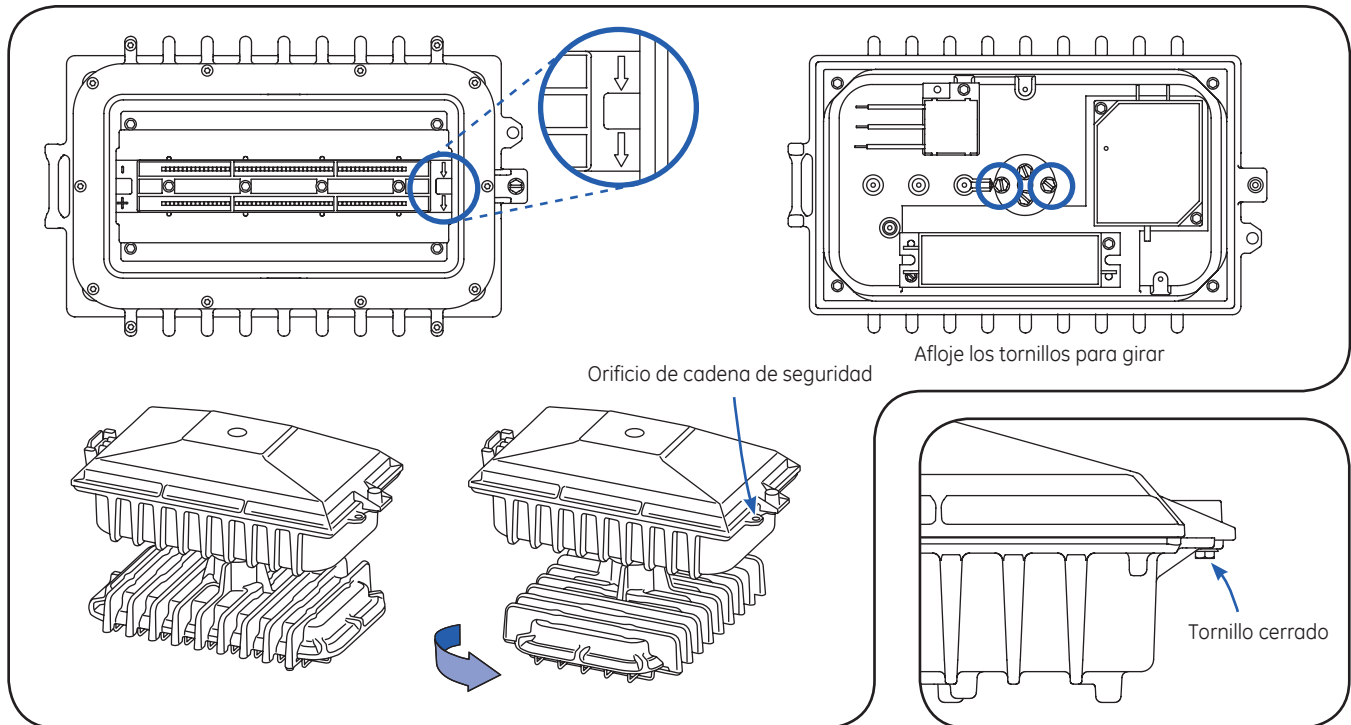
Separe el conjunto de cableado preinstalado del accesorio de la luminaria (carcasa de driver LED). Si los conectores del accesorio de la luminaria y las cubiertas de montaje coinciden, deshágase del conjunto de cableado preinstalado y proceda con el Paso 5. Si los conectores no coinciden, siga todos los pasos a continuación.

1. Retire un (1) tornillo de cabeza hexagonal de 5/16 pulg. conectado al cable de tierra dentro de la caja de conexión de la cubierta de montaje.
2. Retire el aliviador de tensión de la placa de la caja de conexión con pinzas. Deseche el conjunto de cableado existente con el conector y tres cables.
3. Pase los tres cables del nuevo conjunto de cableado de desconexión rápida a través de la puerta de la caja de conexión. Instale el aliviador de tensión existente en la puerta de la caja de conexión con pinzas.
4. Conecte el cable verde de la terminal de tierra a la cubierta de montaje con los tornillos de cabeza hexagonal de tierra de 5/16 pulg. existentes.
5. Conecte los cables del circuito derivado y los cables de campo dentro de la caja de conexión de la cubierta de montaje.
6. Vuelva a colocar la puerta de la caja de conexión y apriete dos (2) tornillos de cabeza hexagonal de 5/16 pulg.
7. Cuelgue la carcasa de la luminaria en la bisagra de la cubierta de montaje.
8. Conecte ambos lados del conector de desconexión rápida.

Colores de cable para desconexión rápida

- Negro → Bajo voltaje
- Blanco ▶ Neutro para sistemas monofásicos / Bajo voltaje para sistemas bifásicos
- Verde ▶ Conexión a tierra de seguridad

Rotación y alineamiento



Orientación óptica: Los reflectores LED tendrán flechas que indican el direccionamiento de la luz. Si la óptica no está en la orientación deseada, el módulo LED se puede girar para acomodarse.

Afloje dos (2) tornillos de cabeza hexagonal de 3/8 pulg. en la cavidad eléctrica indicada en círculos azules. Gire el módulo LED a la orientación deseada. Vuelva a fijar los tornillos.

Cierre final: Gire y cierre la unidad sobre la cubierta de montaje e instale un (1) tornillo cautivo de cabeza hexagonal de 3/8 pulg. para cerrar y sellar la unidad.

Nota: Se pueden usar cadenas de seguridad en el orificio de montaje cerca del tornillo cautivo.

Mantenimiento y seguridad

Solución de problemas

| Síntoma | Solución |
|---------------------------|-------------------------------------------------------------------------------------------------------------------------------------------------------------------------------------------------------------------------------------------------------------------------------------------------------------------------------------------------------|
| La luminaria no enciende. | <ul style="list-style-type: none">• Verifique que el color de los cables de conexión laterales coincida con el color de los cables a los que están conectados.• Verifique que todos los conectores de cable estén conectados correctamente.• Verifique que su voltaje de entrada esté dentro de las especificaciones. |

Mantenimiento

- El producto no debe desarmarse durante el proceso de instalación y/o mientras esté instalado.
- El lente debe limpiarse de forma periódica para una máxima salida luminosa.
- Inspeccione y limpie de forma periódica cualquier acumulación en las aletas de enfriamiento para un máximo rendimiento.